

# TDv 5820/061-13

- Teil 1 Beschreibung
- Teil 2 Bedienung und Pflege
- Teil 3 Truppeninstandsetzung

## Funkanlage SEM 35

**Downloaded by  
RadioAmateur.EU**

Dezember 1989

Diese TDv gilt für

Versorgungsartikelbezeichnung	Versorgungsnummer
SENDER-EMPFAENGER, SEM 35	5820-12-147-1936
EINBAUAUSSTATTUNG, Elektronisches Gerät, Ergänzungssatz 3, SEM 35	5820-12-148-1450
ERGAENZUNGS AUSSTATTUNG, Elektronisches Gerät, Ergänzungssatz 5, SEM 35	5820-12-147-9915
FERNMELDEGERAETERGAENZUNGSSATZ, Relaisstellenzusatz, SEM 35	5820-12-149-7777

MATERIALAMT DES HEERES  
Der Leiter

5483 Bad Neuenahr-Ahrweiler,  
den 18. Dezember 1989

Die Herausgabe der Teile

- 1 — Beschreibung
- 2 — Bedienung und Pflege
- 3 — Truppeninstandsetzung

für

Funkanlage SEM 35

als TDv 5820/061-13

wird genehmigt<sup>1)</sup>).

Die TDv 5820/061-13, Ausgabe Juni 1968, sowie TDv 5820/077-13, Ausgabe Juni 1971, werden hiermit außer Kraft gesetzt.

Krauß

Brigadegeneral

---

<sup>1)</sup> Ermächtigung nach Erlaß BMVg-InspH-Fü HV3 - Az. 60-01-00 vom 26.10.1971

Vorbemerkung

1. Diese TDv beschreibt die Funkanlage SEM 35 und enthält Anweisungen für Bedienung, Pflege und Truppeninstandsetzung.
2. Die Funkanlage SEM 35 ist nur für die in dieser TDv beschriebenen Einsatzzwecke vorgesehen.
3. Wichtige Anweisungen, die den Betriebsschutz und die technische Sicherheit betreffen, sind besonders hervorgehoben:

VORSICHT steht für Anweisungen, deren Nichtbeachten eine Gefährdung von Personen nicht ausschließt.

ACHTUNG bezieht sich auf Anweisungen, die genau einzuhalten sind, um Beschädigung oder Zerstörung des Wehrmaterials zu vermeiden.

HINWEIS gilt für technische Erfordernisse, die vom Benutzer der Geräte zu beachten sind, um eine einwandfreie Funktion der Geräte/Anlagen zu gewährleisten.

4. Änderungs- und Ergänzungsvorschläge zur TDv sind dem Materialamt des Heeres auf dem Dienstweg vorzulegen. Dazu kann der Vordruck "Änderungsvorschlag zur TDv" benutzt werden.
5. Befohlene Änderungen sind umgehend durchzuführen und auf der letzten Seite dieser TDv "Änderungsnachweis" einzutragen.

Vorschriftenübersicht

Für die Funkanlage SEM 35 gelten folgende Technische Dienstvorschriften:

TDv 5820/061-40(F)	Funkanlage SEM 35 Feldinstandsetzung
TDv 5820/061-50	Funkanlage SEM 35 Ersatzteilkatalog
TDv 6625/004-15	Antennenprüfgerät SEM 25/35
TDv 6625/012-15	S/E-Prüfgerät SEM 25/35
HDv 298/110 VS-NfD	Funkbetrieb im Heer
TDv 015	Lagerung, Pflege und Wartung von Gerät bei Geräteeinheiten

Bei Zusammenschalten mit der Funkanlage SEM 25 sind folgende Vorschriften zu beachten:

TDv 5820/045-12	Funkanlage SEM 25
TDv 5820/045-30	Funkanlage SEM 25

Inhaltsverzeichnis

Teil 1	Beschreibung	Seite
1.1	ALLGEMEINE ANGABEN .....	3
1.1.1	Gesamtansicht Funkanlage SEM 35 .....	3
1.1.2	Bezeichnung .....	4
1.1.3	Verwendungszweck .....	4
1.1.4	Satz- und Geräteübersicht .....	6
1.1.4.1	Sende-Empfangsgerät .....	6
1.1.4.2	Ergänzungssatz 3 .....	7
1.1.4.3	Ergänzungssatz 5 .....	8
1.1.4.4	Relaisstellenzusatz SEM 35 .....	9
1.1.5	Kennzeichnungsstellen .....	10
1.2	TECHNISCHE DATEN .....	11
1.2.1	Abmessungen und Gewichte .....	11
1.2.2	Betriebsdaten .....	12
1.2.2.1	Sende-Empfangsgerät .....	12
1.2.2.2	Relaisstellen-Bediengerät .....	12
1.2.3	Elektrische Daten .....	13
1.2.3.1	Empfänger .....	13
1.2.3.2	Sender .....	13
1.2.3.3	Relaisstellen-Bediengerät .....	14
1.3	TECHNISCHE BESCHREIBUNG .....	15
1.3.1	Sende-Empfangsgerät .....	15
1.3.1.1	Beschreibung der Baugruppen .....	15
1.3.1.2	Wirkungsweise .....	18
1.3.2	Ergänzungssatz 3 .....	22
1.3.2.1	Beschreibung der Baugruppen .....	22
1.3.3	Ergänzungssatz 5 .....	26
1.3.3.1	Beschreibung der Baugruppen .....	26
1.3.4	Relaisstellenzusatz SEM 35 .....	28
1.3.4.1	Beschreibung der Baugruppen .....	28
1.3.4.2	Wirkungsweise .....	28
1.4	AUSSTATTUNG .....	30
1.4.1	Zubehör und Vorrat .....	30

Teil 2	Bedienung und Pflege	
2.1	BEDIENUNGS-/BETRIEBSANLEITUNG .....	35
2.1.1	Zusammenbau der Funkanlage SEM 35 .....	35
2.1.1.1	Tragbares Gerät .....	35
2.1.1.1(1)	Batterien einsetzen oder wechseln .....	35
2.1.1.1(2)	Zusammenbau des tragbaren Geräts .....	38
2.1.1.2	Fahrzeug-Funkgerät .....	38
2.1.1.3	Relaisstelle .....	40
2.1.1.3(1)	Relaisstelle bei tragbarem Einsatz .....	40
2.1.1.3(2)	Relaisstelle bei Fahrzeugbetrieb .....	42
2.1.2	Inbetriebnahme .....	43
2.1.2.1	Prüfung vor Inbetriebnahme .....	43
2.1.2.2	Einschalten des Send-Empfangsgeräts .....	43
2.1.2.3	Funktionsprüfung des Send-Empfangsgeräts .....	44
2.1.3	Bedienung .....	45
2.1.3.1	Bedienung des Send-Empfangsgeräts .....	45
2.1.3.1(1)	Frequenzwahl .....	45
2.1.3.1(2)	Funkbetrieb .....	46
2.1.3.1(3)	Rauschsperr ein- und ausschalten .....	46
2.1.3.1(4)	Relaisbetrieb .....	46
2.1.4	Außerbetriebsetzung .....	47
2.1.5	Abbau der Funkanlage SEM 35 .....	47
2.1.6	Bedienung und Betrieb unter besonderen klimatischen Bedingungen .....	47
2.2	PFLEGE, FRISTENARBEITEN, FRISTENPLAN BIS MES 3 ....	48
2.2.1	Beschreibung der Fristenarbeiten .....	48
2.2.1.1	Vollständigkeit, Vollzähligkeit und Gebrauchsfähigkeit .....	48
2.2.1.2	Reinigen, äußeren Zustand prüfen und Lackschäden ausbessern .....	48
2.2.2	Fristenplan .....	49
2.2.3	Fristennachweis .....	49
2.3	STÖRUNGEN, FEHLER, URSACHEN, BESEITIGUNG .....	59
2.3.1	Sicherung wechseln .....	62
2.4	VERPACKUNG, LAGERUNG, TRANSPORT UND VERSAND .....	63
2.4.1	Verpackung .....	63

2.4.2	Lagerung .....	63
2.5	TRANSPORT UND VERSAND .....	63
2.5.1	Sende-Empfangsgerät .....	63
2.6	TECHNISCHE SICHERHEITS- UND BETRIEBSSCHUTZBESTIMMUNGEN .....	63
2.7	UNBRAUCHBARMACHUNG .....	64
2.7.1	Lähmung .....	64
2.7.2	Zerstörung .....	64
Teil 3	Truppeninstandsetzung	
3.1	ALLGEMEINE ANGABEN .....	67
3.1.1	Meß- und Prüfgeräte bis MES 2 .....	67
3.1.2	Werk- und Verbrauchsmaterial .....	68
3.2	FEHLERSUCHE .....	69
3.2.1	Allgemeines .....	69
3.2.2	Fehlersuchtablelle .....	70
3.3	INSTANDESETZUNGSARBEITEN .....	74
3.3.1	Allgemeine Instandsetzungsarbeiten .....	74
3.3.1.1	Sichern von Schrauben .....	74
3.3.1.2	Wechseln von Dichtungen und Profilgummis .....	74
3.3.1.3	Wechseln von Klebeschildern .....	74
3.3.2	Wechseln des Sender-Empfängers .....	75
3.3.3	Wechseln der Haltetasche, des Gummipuffers, Masse-Anschlußstückes und des Schließbleches am Gerätegehäuse .....	75
3.3.4	Wechseln der Schutzkappen, Bedienungsknöpfe, Lüftungsschraube und Manschette an der Frontplatte ...	76
3.3.5	Wechseln der Stromversorgung .....	77

3.3.6	Wechseln der Sicherungshalter-Kappe und des Batteriebehälters der Stromversorgung .....	77
3.3.7	Wechseln des Gehäuses, der Dichtung, des Profilmis, der Schutzkappe, der Spannverschlüsse und Führungsstifte an der Stromversorgung .....	78
3.3.8	Wechseln des Hinweisschildes, des Batteriegehäuses, des Batteriegehäuse-Deckels und der Zwischenplatte	79
3.3.9	Wechseln der Grundplatte und der Kabel .....	80
3.3.10	Wechseln der Dämpfungslager, Erdungsbänder, Schutzkappen, Lüftungsschraube, Sicherungshalter-Kappe und des Bedienungsknopfes an der Grundplatte .....	80
3.3.11	Wechseln der Kappe, der Antennenstäbe, des Schraubverbinders, des Federtopfes, der Federhülse, der Druckfeder und der Schnur .....	82
3.3.11.1	Montageanweisung für Stabantenne .....	82
3.3.12	Wechseln der Bedienungsknöpfe und der Schutzkappen am Relaisstellen-Bediengerät .....	84
3.4	FRISTENARBEITEN .....	85
3.4.1	Prüfen der Dämpfungslager .....	85
3.5	ARBEITEN BEI VORÜBERGEHENDER STILLEGUNG BIS ZU 6 MONATEN UND BEI LAGERUNG ÜBER 6 MONATE IM TRUPPENBEREICH .....	85
3.6	AUFLISTUNG DER MATERIALERHALTUNGSSTUFEN .....	86



Bildverzeichnis

Bild	Beschreibung	Seite
1	Gesamtansicht Funkanlage SEM 35 .....	3
2	Frequenzbereiche verschiedener Gerätetypen .....	5
3	Sende-Empfangsgerät .....	6
4	Ergänzungssatz 3 .....	7
5	Ergänzungssatz 5 .....	8
6	Relaisstellenzusatz SEM 35 (Satz) .....	9
7	Sender-Empfänger .....	16
8	Stromversorgung .....	17
9	Einschaltprinzip des Sende-Empfangsgerätes .....	19
10	Bedieneinheit .....	19
11	Grundplatte .....	23
12	Relaisbetrieb (Wiederaussenden), Prinzipschaltbild	29
13	Relaisstellen-Bediengerät .....	31
14	Tragbares Gerät .....	35
15	Batteriebehälter ausbauen .....	36
16	Einsetzen der Batterien in den Batteriebehälter ...	37
17	Fahrzeug-Funkgerät .....	38
18	Aufbau Funkgerät SEM 35 als Fahrzeug-Funkanlage ...	39
19	Relaisstelle .....	40
20	Zusammenschalten von zwei Sende-Empfangsgeräten mit Relaisstellenzusatz SEM 35 bei tragbarem Einsatz ..	41
21	Zusammenschalten von zwei Sende-Empfangsgeräten als Relaisstelle bei Fahrzeugbetrieb .....	42
22	Sicherung wechseln .....	62
23	Meß- und Prüfgeräte .....	67
24	Prüfaufbau .....	69
25	Wechseln der Teile am Gerätegehäuse .....	75
26	Wechseln der Teile an der Frontplatte .....	76
27	Wechseln der Sicherungshalter-Kappe und des Batterie- behälters .....	77
28	Wechseln der Teile an der Stromversorgung .....	78
29	Wechseln der Teile am Batteriebehälter .....	79
30	Wechseln der Teile an der Grundplatte.....	81
31	Zusammenbau der Stabantenne .....	83
32	Wechseln der Teile am Relaisstellen-Bediengerät ...	84



**Teil 1**

**Beschreibung**



1.1 Allgemeine Angaben

1.1.1 Gesamtansicht Funkanlage SEM 35

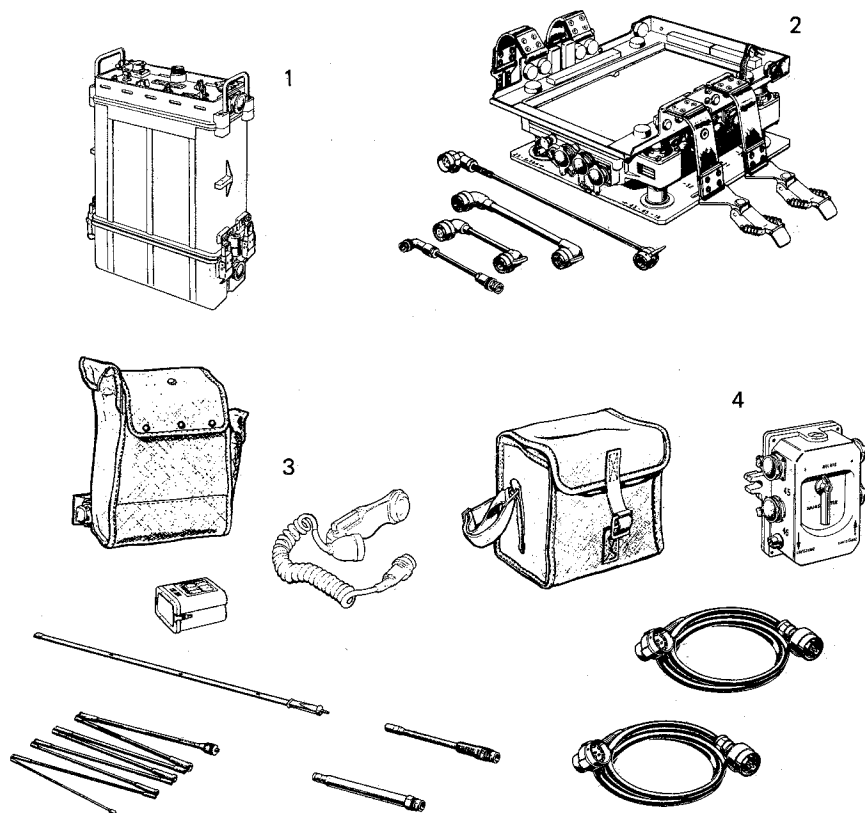


Bild 1 Gesamtansicht Funkanlage SEM 35

1 Sende-Empfangsgerät  
2 Ergänzungssatz 3

3 Ergänzungssatz 5  
4 Relaisstellenzusatz SEM 35

1.1.2 Bezeichnung

Planungsbegriff	Gebrauchsname	Kurzbezeichnung
Funkgerät SEM 35	Sende-Empfangsgerät SEM 35	SEM 35
Ergänzungssatz 3 SEM 35	Ergänzungssatz 3	ErgSz 3
Ergänzungssatz 5 SEM 35	Ergänzungssatz 5	ErgSz 5
Relaisstellenzusatz SEM 35	Relaisstellenzusatz SEM 35	RSZ 35

Versorgungsartikelbezeichnung siehe Deckblatt.

1.1.3 Verwendungszweck

Die Funkanlage SEM 35 dient dem Funkbetrieb und arbeitet im Frequenzbereich von 26,00 bis 69,95 MHz. Der Kanalabstand beträgt 50 kHz, und somit stehen 880 Kanäle zur Verfügung. Die Betriebsart ist Wechselsprechen.

Bild 2 zeigt eine Aufstellung der Frequenzbereiche verschiedener VHF-Funkanlagen, mit denen die Funkanlage SEM 35 korrespondieren kann.

Die Funkanlage SEM 35 kann wie folgt verwendet werden:

- Als tragbares Funkgerät mit Ergänzungssatz 5.
- Als Fahrzeug-Funkgerät mit Ergänzungssatz 3.

HINWEIS Die Funkanlage SEM 35 kann zusammen mit der Fahrzeug-Funkanlage SEM 25 betrieben werden.

- Als Relaisstation (es werden zwei Send-Empfangsgeräte benötigt) mit Ergänzungssatz 5 und Relaisstellenzusatz SEM 35.
- Als Fahrzeug-Funkgerät mit Sondereinbauten in Einbausätzen. Diese Möglichkeiten werden nicht in dieser TDv, sondern bei den jeweiligen Einbausätzen beschrieben.

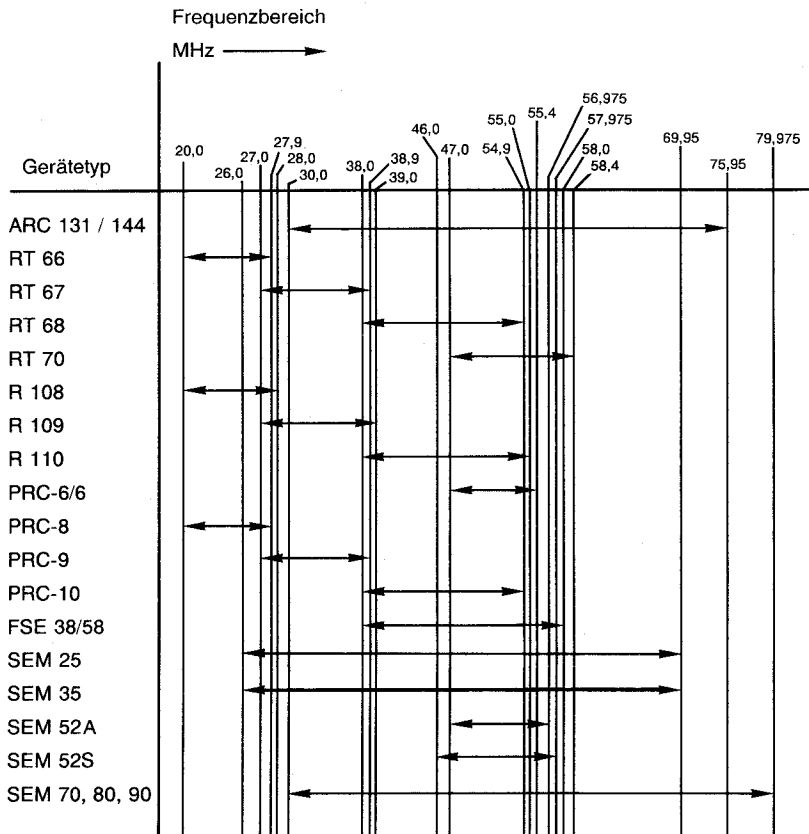


Bild 2 Frequenzbereiche verschiedener Gerätetypen

1.1.4 Satz- und Geräteübersicht

1.1.4.1 Sende-Empfangsgerät

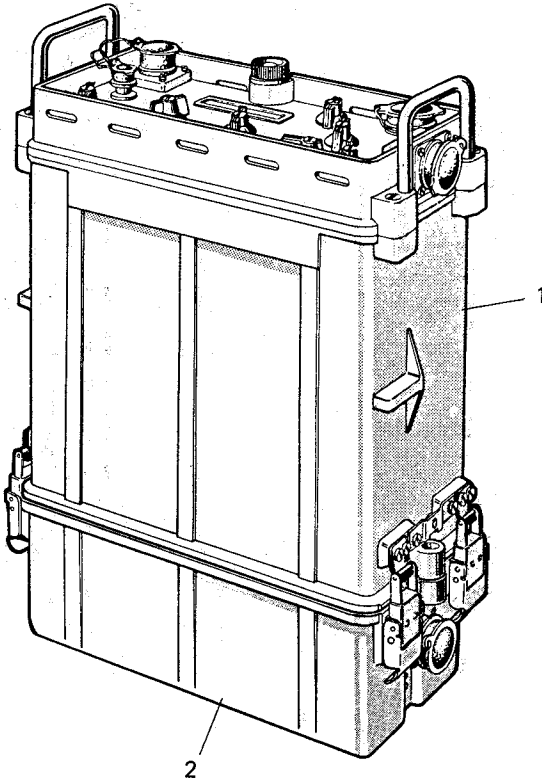


Bild 3 Sende-Empfangsgerät

1 Sender-Empfänger

2 Stromversorgung



1.1.4.2 Ergänzungssatz 3

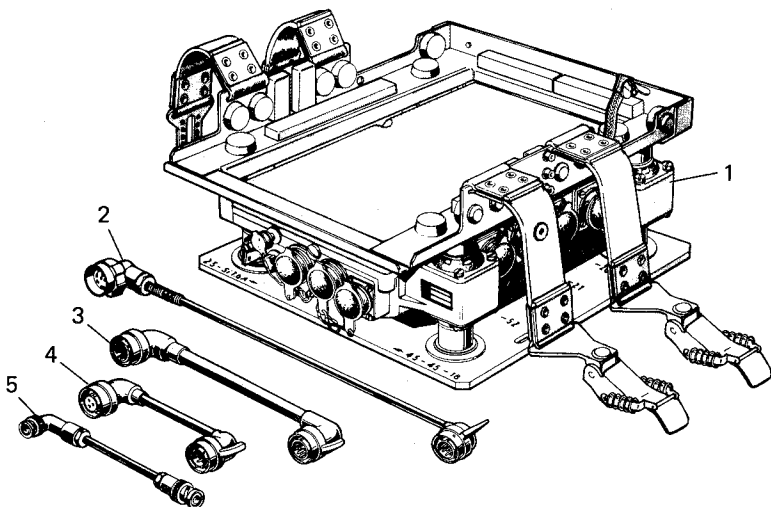


Bild 4 Ergänzungssatz 3

- 1 Grundplatte
- 2 NF-Kabel 21
- 3 Steuerkabel 22

- 4 Stromversorgungskabel 20
- 5 HF-Kabel 23

1.1.4.3 Ergänzungssatz 5

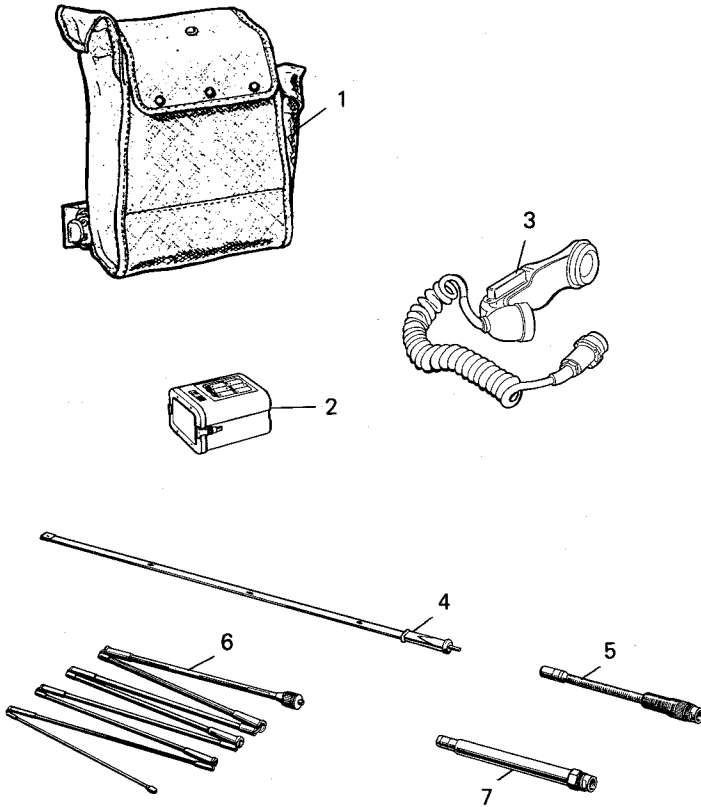


Bild 5 Ergänzungssatz 5

- |                          |                 |
|--------------------------|-----------------|
| 1 Rücktragetasche        | 5 Antennenfuß   |
| 2 Batteriebehälter       | 6 Antenne, lang |
| 3 Handapparat H-33E,F/PT | 7 Antennenfuß   |
| 4 Antenne, kurz          |                 |

1.1.4.4 Relaisstellenzusatz SEM 35

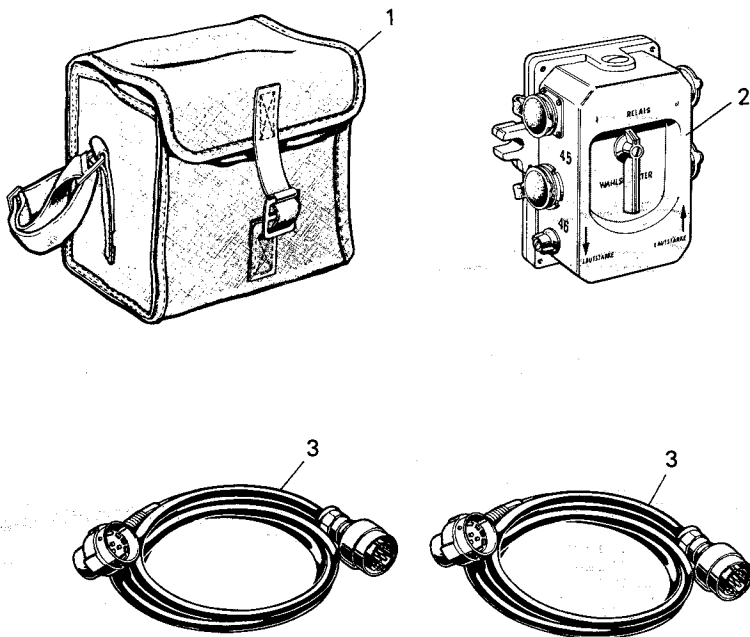


Bild 6 Relaisstellenzusatz SEM 35 (Satz)

1 Tragetasche  
2 Relaisstellen-Bediengerät

3 Verbindungskabel

1.1.5 Kennzeichnungsstellen

Baugruppe, Satzteil	Anbringungsort
<u>Sende-Empfangsgerät</u>	
Sender-Empfänger	Geräteschild - Frontplatte links vom Drucktaster für Skalenbeleuchtung
Stromversorgung	Geräteschild - Oberseite, unterhalb der Sicherungen SI 1 und SI 2
<u>Ergänzungssatz 3</u>	
Grundplatte	Geräteschild - Dämpfungslager vorne rechts
Stromversorgungskabel 20 NF-Kabel 21 Steuerkabel 22 HF-Kabel 23	Versorgungsnummer - auf Kabel aufgedruckt oder Kennzeichnungshülse
<u>Ergänzungssatz 5</u>	
Rückentragetasche	Versorgungsnummer - aufgedruckt
Batteriebehälter	Geräteschild - über dem Hinweisschild (Darstellung der Batterieanordnung)
Handapparat H-33E,F/PT	Typenbezeichnung am Handapparat, Versorgungsnummer - auf Kennzeichnungshülse am Kabel
Antennenfuß, kurze Antenne	Geräteschild - am oberen Teil
Antenne, kurz	Geräteschild - über dem Schraubanschluß
Antennenfuß, lange Antenne	Geräteschild - am oberen Teil
Antenne, lang	Geräteschild - über dem Schraubanschluß

Baugruppe, Satzteil	Anbringungsort
<u>Relaisstellenzusatz SEM 35</u>	
Tragetasche	Versorgungsnummer - aufgedruckt
Relaisstellen-Bediengerät	Geräteschild - Unterseite
Verbindungskabel	Versorgungsnummer - auf Kabel aufgedruckt oder Kennzeichnungshülse

## 1.2 Technische Daten

### 1.2.1 Abmessungen und Gewichte

Baugruppe	Höhe mm	Breite mm	Tiefe mm	Gewicht kg
Sende-Empfangsgerät	359	270	125	8,40 ohne Batterien
Batteriebehälter mit 12 Monozellen NBA 3030	107	136	75	1,45
Grundplatte	135	298	340	7,90
Antenne, lang, mit Antennenfuß	2500	-	-	0,37
Antenne, kurz, mit Antennenfuß	910	-	-	0,22
Rückentragetasche	ca.395	ca.380	ca.150	1,80
Relaisstellen-Bediengerät	154	162	72	1,30
Handapparat H-33E,F/PT				0,51
Tragetasche	ca.165	ca.182	ca.148	0,40
Gesamtgewicht tragbare Funkanlage SEM 35 (mit Ergänzungssatz 5 und Batterien)				12,75

1.2.2 Betriebsdaten1.2.2.1 Sende-Empfangsgerät

Verkehrsart	Wechselsprechverkehr (Halbduplex)
Betriebsverfahren	Relaisbetrieb mit Relaisstellen- zusatz SEM 35
Frequenzbereich	26,00 bis 69,95 MHz
Kanalabstand	50 kHz
Anzahl der Kanäle	880
Frequenzeinstellung Unterband	in 21 Schritten von 1 MHz und in 20 Schritten von 50 kHz
Frequenzeinstellung Oberband	in 23 Schritten von 1 MHz und in 20 Schritten von 50 kHz
Modulationsart	Frequenzmodulation F3
Rauschsperre	abschaltbar
Betriebstemperatur	-40 °C bis +60 °C
Lagertemperatur	-45 °C bis +70 °C
Betriebsspannung über Eigenbatterie	18 V durch 12 Trockenbatterien/ Alkali-Mangan NBA 3030, VG 95233 in Reihe
- Mindestspannung	13,2 V (1,1 V pro Batterie)

VORSICHT Aus Sicherheitsgründen sind wiederaufladbare Batterien  
nicht zu verwenden!

Betriebsspannung über 24-V-Batterie	21 bis 29 V GS, bei Verwendung mit Grundplatte, Minuspol an Masse
- Kurzzeitig zulässige Überspannung	max. 32 V

1.2.2.2 Relaisstellen-Bediengerät

Betriebstemperatur	-45 °C bis +60 °C
--------------------	-------------------

1.2.3 Elektrische Daten

HINWEIS Werden die geforderten Leistungswerte nicht erreicht, ggf. Batterien im Batterieeinsatz des Sende-Empfängergeräts wechseln bzw. bei Einsatz in Fahrzeugen die Versorgungsspannung an der Grundplatte überprüfen.

1.2.3.1 Empfänger

Empfindlichkeit	$\leq 0,8 \mu\text{V}$ für 20 dB Signal-Rauschverhältnis bei 10,5 kHz Hub und 1000 Hz Modulationsfrequenz
Frequenzgenauigkeit	$\leq 1 \text{ kHz}$ bei $f = 26$ bis 26,5 MHz (Stufe 0,05) und 38, 46, 47, 58 und 69 MHz
Rauschsperre für $f = 36 \text{ MHz}$	Abschaltung bei HF-Eingang $\leq 0,8 \mu\text{V}$
Umwandler Mittenfrequenz	11,5 MHz $\pm 300 \text{ Hz}$
Leistungsaufnahme	ca. 2 W
Bandbreite	$\geq 30 \text{ kHz}$
Trennschärfe (statisch gemessen)	$\geq 80 \text{ dB}$ Abschwächung für $\pm 50 \text{ kHz}$
Störabstand	$\geq 40 \text{ dB}$
NF-Frequenzbereich	400 bis 3000 Hz
NF-Ausgangsleistung für $10 \mu\text{V}$ HF-Eingang	50 $\pm 10 \text{ mW}$ an 600 $\Omega$ , 17 $\pm 1,5 \text{ dB}$ Leitung: 0 dB an 600 $\Omega$ , erdfrei
NF-Klirrfaktor	$\leq 10 \%$ für 10,5 kHz Hub, 1000 Hz Modulationsfrequenz, HF-Eingang = $10 \mu\text{V}$

1.2.3.2 Sender

## Sendeleistung

- Trägerleistung GROSS  $\geq 1 \text{ W}$
- Trägerleistung KLEIN 50 bis 300 mW

ACHTUNG Die Senderstufe ist nicht dauersendefest.

Sende-/Empfangszyklus	Bei wechselndem Betrieb Senden/Empfang darf der Sendebetrieb 10 % der Gesamtbetriebsdauer betragen
Leistungsaufnahme beim	
- Senden mit großer Leistung	ca. 10 W
- Senden mit kleiner Leistung	ca. 7 W
Frequenzhub für 0,25 V/150 $\Omega$ am Mikrofon-Eingang und 0,775 V am 600- $\Omega$ -Leitungs- eingang, 1000 Hz Modulations- frequenz	10,5 kHz $\pm 2/-1,5$ kHz bei f = 26, 36, 46, 47, 58 und 69 MHz
Hubbegrenzung bei 5fachem Eingangsspegel am Mikrofon- Eingang, f = 36 MHz	15 kHz
Frequenzgenauigkeit	$\leq \pm 2$ kHz bei f = 26 bis 26,5 MHz (Stufe 0,05) und 38, 46, 47, 58 und 69 MHz
Nebenwellenabschwächung	$\geq 70$ dB
Oberwellenabschwächung	$\geq 40$ dB
NF-Klirrfaktor	$\leq 7$ % bei 10,5 kHz Hub, 1000 Hz NF und f = 36 MHz
NF-Eingangsspannung	0,25 V an 150 $\Omega$ Leitung: 0 dB an 600 $\Omega$ , erdfrei
NF-Frequenzgang, bezogen auf 0 dB für 1000 Hz 10,5 kHz Hub und f = 36 MHz	400 Hz -4 bis +2 dB 1000 Hz 0 dB 2000 Hz $\pm 2,5$ dB 3000 Hz $\pm 2,5$ dB

### 1.2.3.3 Relaisstellen-Bediengerät

NF-Bereich	300 bis 3000 Hz
NF-Ausgangsspannung	5,5 V an 600 $\Omega$
Stromaufnahme	ca. 25 mA



### 1.3 Technische Beschreibung

#### 1.3.1 Sende-Empfangsgerät

Das Sende-Empfangsgerät ist mit der Stromversorgung und den jeweiligen Ergänzungssätzen 3 bzw. 5 ein betriebsfähiges Funkgerät. Es dient dem Funkbetrieb im Frequenzbereich von 26,00 bis 69,95 MHz. In Verbindung mit einem zweiten Sende-Empfangsgerät und dem Relaisstellenzusatz SEM 35 kann eine Relaisstation aufgebaut werden.

##### 1.3.1.1 Beschreibung der Baugruppen

Das Sende-Empfangsgerät (Bild 3) besteht aus folgenden Baugruppen:

- Sender-Empfänger (3/1) und
- Stromversorgung (3/2)

Sender-Empfänger

Der Sender-Empfänger besteht aus dem Einsatz, komplett mit Bedieneinheit (7/1), der in das Gehäuse (7/3) eingeschoben ist. An der Unterseite des Einsatzes befindet sich der Stecker P2 (7/6), für die Verbindung zur Stromversorgung. Links und rechts am Gehäuse befinden sich die Schließbleche (7/5) zum Verbinden von Sender-Empfänger und Stromversorgung. Die Führungsnasen (7/4) dienen bei Fahrzeugbetrieb zur Halterung des Sender-Empfängers auf der Grundplatte. Die Bedieneinheit enthält sämtliche Bedienelemente sowie verschiedene Anschlußbuchsen (Bild 10).

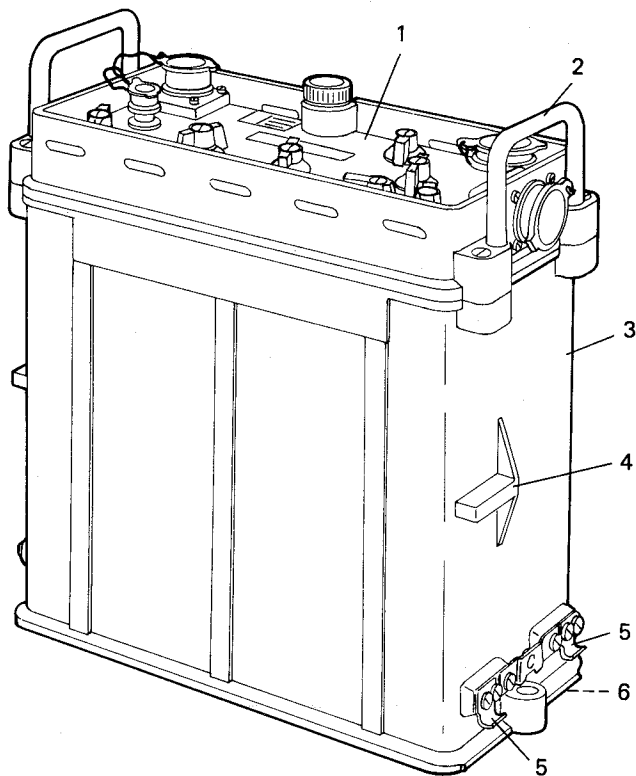


Bild 7 Sender-Empfänger

- |                                       |                |
|---------------------------------------|----------------|
| 1 Einsatz, komplett mit Bedieneinheit | 4 Führungsnase |
| 2 Haltegriff                          | 5 Schließblech |
| 3 Gehäuse                             | 6 Stecker P2   |

Stromversorgung

Die Stromversorgung besteht aus dem Stromversorgungseinsatz (8/3), Batteriebehälter (8/2) und Gehäuse (8/8). An der rechten Außenseite der Stromversorgung befindet sich die Anschlußbuchse 20 (8/5) zum Anschluß des Stromversorgungskabels 20 bei Fahrzeugbetrieb mit Ergänzungssatz 3. Auf dem Stromversorgungseinsatz sind eine 14polige Buchsenleiste (8/4) für den Stecker P2 sowie das Batterieanschluskabel (8/7) angeordnet. Neben der 14poligen Buchsenleiste befinden sich die beiden Schraubsicherungen (8/6). Links und rechts am Gehäuse sind die Spannverschlüsse zum Verbinden von Sender-Empfänger und Stromversorgung angebracht.

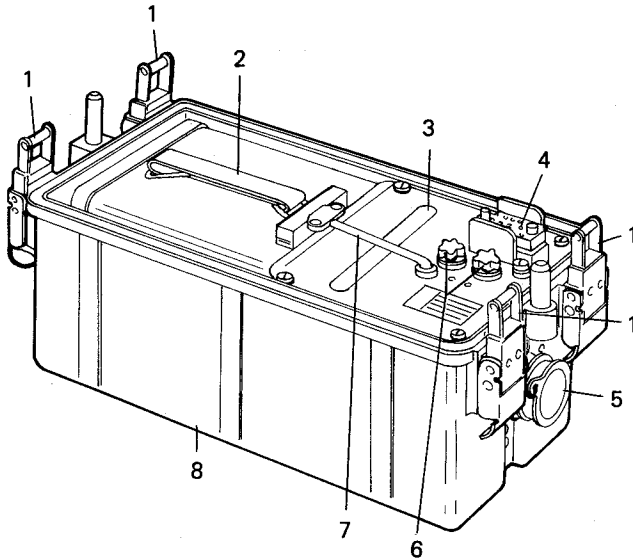


Bild 8 Stromversorgung

- |                           |  |
|---------------------------|--|
| 1 Spannverschluß          | 6 Sicherungshalter mit<br>Sicherung 1,6 A, mittelträge |
| 2 Batteriebehälter        | 7 Batterieanschluskabel                                |
| 3 Stromversorgungseinsatz | 8 Gehäuse  |
| 4 14polige Buchsenleiste  |  |
| 5 Anschlußbuchse 20       |  |

### 1.3.1.2 Wirkungsweise

Das Einschalten des Sende-Empfangsgeräts erfolgt durch Schalten des Betriebsschalters S1 in Stellung 24 V oder EB (Bild 9). In Stellung 24 V wird die Spannung der 24-V-Batterie über die Grundplatte und das Stromversorgungskabel 20 verpolungssicher an die Stromversorgung gelegt und dem Gleichspannungswandler zugeführt.

In der Stellung EB wird der Gleichspannungswandler aus der Eigenbatterie (EB) des Sende-Empfangsgeräts mit Spannung versorgt.

Die Plusleitung beider Spannungsquellen ist jeweils mit einer Sicherung 1,6 A, mittelträge, abgesichert.

Über einen zweiten Kontakt des Betriebsschalters S1 wird in Stellung 24 V oder EB die Plusspannung an die Anzeigelampe gelegt. Diese kann mit der Taste für Skalenbeleuchtung eingeschaltet werden und dient gleichzeitig als Einschaltkontrolle und Skalenbeleuchtung.

Der Sender und der Empfänger arbeiten im Frequenzbereich von 26,00 bis 69,95 MHz auf der jeweils eingestellten, gleichen Frequenz. Zur Wahl der 880 Sende-Empfangsfrequenzen dienen die beiden Frequenzwahlschalter und der Bereichsumschalter. Mit den Frequenzwahlschaltern für MHz und kHz werden die Frequenzen von 26,00 bis 46,95 MHz (Unterband) und 47,00 bis 69,95 MHz (Oberband) eingestellt. Die Einstellung des benötigten Bandes erfolgt mit dem Bereichsumschalter. Der Kanalabstand beträgt 50 kHz. Abgehende Funksprüche können über den Mithörton mitgehört werden.

Je nach Stellung des Schalters LEISTUNG kann der Sender mit großer Leistung oder mit kleiner Leistung betrieben werden. Die optimale Anpassung der verwendeten Antenne beim tragbaren Gerät erfolgt durch das im Antennenfuß eingebaute Antennenanpaßteil. Die Umschaltung von lange auf kurze Antenne erfolgt automatisch durch die verschiedenen Antennenanpaßstücke.

Bei Fahrzeugbetrieb erfolgt die Anpassung an die eingestellte Frequenz des Sende-Empfangsgeräts automatisch durch das Antennen-Abstimmgerät des Fahrzeugs.

Mit dem Schalter RAUSCH-SP kann die Rauschsperrung ein- bzw. ausgeschaltet werden. Bei eingeschalteter Rauschsperrung wird das NF-Signal automatisch unterbrochen, wenn das Verhältnis Empfangssignal zu Rauschen zu klein wird. Schwach ankommende Empfangssignale können daher nur noch gehört werden, wenn die Rauschsperrung ausgeschaltet wird.

Die Lautstärkeeinstellung für Handapparat oder Sprechsatz erfolgt durch den Lautstärkeeinsteller.

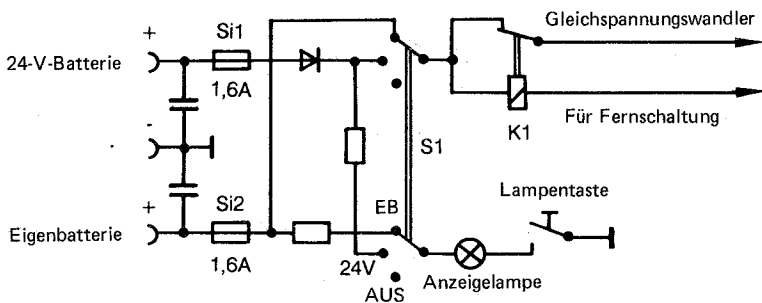


Bild 9 Einschaltprinzip des Sende-Empfängsgerätes

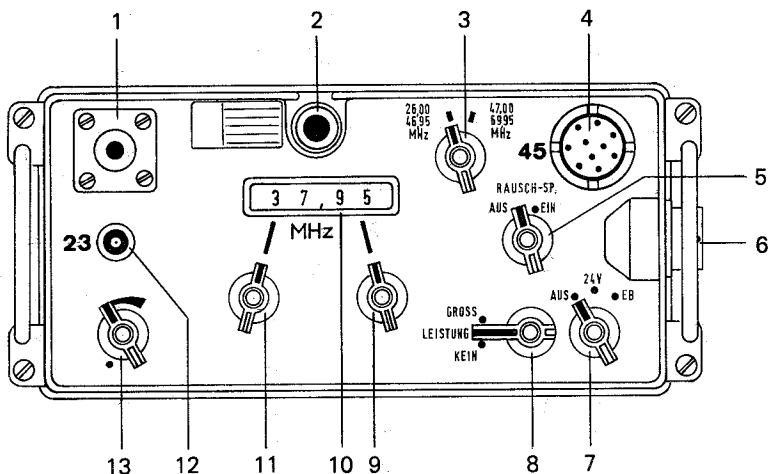


Bild 10 Bedieneinheit

- |                                  |                                 |
|----------------------------------|---------------------------------|
| 1 Antennenbuchse                 | 8 Schalter LEISTUNG KLEIN/GROSS |
| 2 Taste für Skalenbeleuchtung    | 9 Frequenzwähler (kHz)          |
| 3 Bereichumschalter              | 10 Frequenzanzeige              |
| 4 Anschlußbuchse 45              | 11 Frequenzwähler (MHz)         |
| 5 Schalter RAUSCH-SP AUS/EIN     | 12 Anschlußbuchse 23            |
| 6 Anschlußbuchse 22              | 13 Lautstärkeeinsteller         |
| 7 Betriebsschalter S1 AUS/24V/EB |                                 |

Die für die Bedienung und den Betrieb des Sende-Empfangsgeräts erforderlichen Bedien- und Anzeigeelemente sowie die Anschlußbuchsen sind in Bild 8 und 10 dargestellt. Ihre Funktionen werden nachfolgend beschrieben.

Bedien- und Anzeigeelement, Anschlußbuchse	Funktion
<p>Betriebsschalter S1 AUS/24V/EB (10/7)</p>	<p>In Stellung AUS ist das Sende-Empfangsgerät ausgeschaltet.</p> <p>In Stellung 24 V ist das Sende-Empfangsgerät eingeschaltet, die Spannungsversorgung erfolgt bei Fahrzeugbetrieb durch die 24-V-Batterie.</p> <p>In Stellung EB ist das Sende-Empfangsgerät eingeschaltet, die Spannungsversorgung erfolgt durch die eingebauten Batterien.</p>
<p>Schalter RAUSCH-SP EIN/AUS (10/5)</p>	<p>In Stellung RAUSCH-SP EIN (normaler Betrieb) ist die Rauschsperre eingeschaltet, schwache Sender werden unterdrückt.</p> <p>In Stellung AUS ist die Rauschsperre wirkungslos, ein an der Grenze der Reichweite liegender Sender kann im Rauschen noch gehört werden.</p>
<p>Lautstärkeeinsteller (10/13)</p>	<p>Einstellen der Lautstärke des empfangenen NF-Signals.</p>
<p>Taste für Skalenbeleuchtung (10/2)</p>	<p>Beleuchtung des Frequenzanzeigefensters und damit Anzeige des Einschaltzustands.</p>
<p>Bereichumschalter (10/3) 26,00 bis 46,95 MHz 47,00 bis 69,95 MHz</p>	<p>Umschalten des Frequenzbereichs von Unterband auf Oberband.</p>
<p>Schalter LEISTUNG GROSS/KLEIN (10/8)</p>	<p>Umschalten der Sendeleistung auf GROSS oder KLEIN.</p>

Bedien- und Anzeigeelement, Anschlußbuchse	Funktion
Frequenzwahlschalter (10/9 und 10/11)	Einstellung von 880 Frequenzen, gemeinsam für Sender und Empfänger. Der linke Schalter (10/11) dient zur Einstellung der MHz-Schritte und der rechte Schalter (10/9) zur Einstellung der kHz-Schritte.
Frequenzanzeige (10/10)	Anzeige der mit den Frequenzwahlschaltern eingestellten Sendempfangsfrequenz.
Antennenbuchse (10/1)	Anschluß für Bandantenne (Antenne, kurz) oder Stabantenne (Antenne, lang) des Ergänzungssatzes 5.
Anschlußbuchse 23 (10/12)	Anschluß für HF-Kabel 23 zur Grundplatte.
Anschlußbuchse 45 (10/4)	Anschluß für Handapparat oder Sprechsatz bzw. NF-Kabel 21 zur Grundplatte.
Anschlußbuchse 22 (10/6)	Anschluß für das Steuerkabel 22 zur Grundplatte.
Anschlußbuchse 20 (8/5)	Anschluß für das Stromversorgungskabel 20 zur Grundplatte.

### 1.3.2 Ergänzungssatz 3

Der Ergänzungssatz 3 ermöglicht den Einsatz des Sende-Empfangsgeräts in einer Fahrzeug-Funkanlage. Der Aufbau einer Relaisstation bei Fahrzeugbetrieb ist in Verbindung mit der Grundplatte möglich.

#### 1.3.2.1 Beschreibung der Baugruppen

Der Ergänzungssatz 3 (Bild 4) besteht aus folgenden Baugruppen:

- Grundplatte (4/1)
- NF-Kabel 21 (4/2)
- Steuerkabel 22 (4/3)
- Stromversorgungskabel 20 (4/4)
- HF-Kabel 23 (4/5)

#### Grundplatte

Die Grundplatte hat einen Halterahmen (11/6), auf dem das Sende-Empfangsgerät durch zwei Haltegurte mit Schnellverschlüssen (11/9) befestigt wird. Sie enthält im Gehäuse (11/5) einen steckbaren Relaiseinsatz. Die an der Grundplatte vorhandenen Anschlußbuchsen dienen der Verbindung zwischen Grundplatte und Sende-Empfangsgerät sowie zwischen Grundplatte und Fahrzeugverkabelung. Eine Masseverbindung zwischen Grundplatte und Sende-Empfangsgerät wird mit dem an der Grundplatte befestigten Erdungsband hergestellt.

In einer Fahrzeug-Funkanlage kann die Grundplatte am gleichen Platz wie eine Grundplatte der Funkanlage SEM 25 eingebaut werden. Der Anschluß an die Fahrzeugverkabelung ist ohne Veränderung möglich, da die Anschlußbuchsen an der Grundplatte sowohl in räumlicher Anordnung als auch in der elektrischen Belegung übereinstimmen.

#### Kabel

Das NF-Kabel 21 (4/2), das Steuerkabel 22 (4/3), das Stromversorgungskabel 20 (4/4) und das HF-Kabel 23 (4/5) werden zur Verbindung zwischen Grundplatte und Sende-Empfangsgerät benötigt.



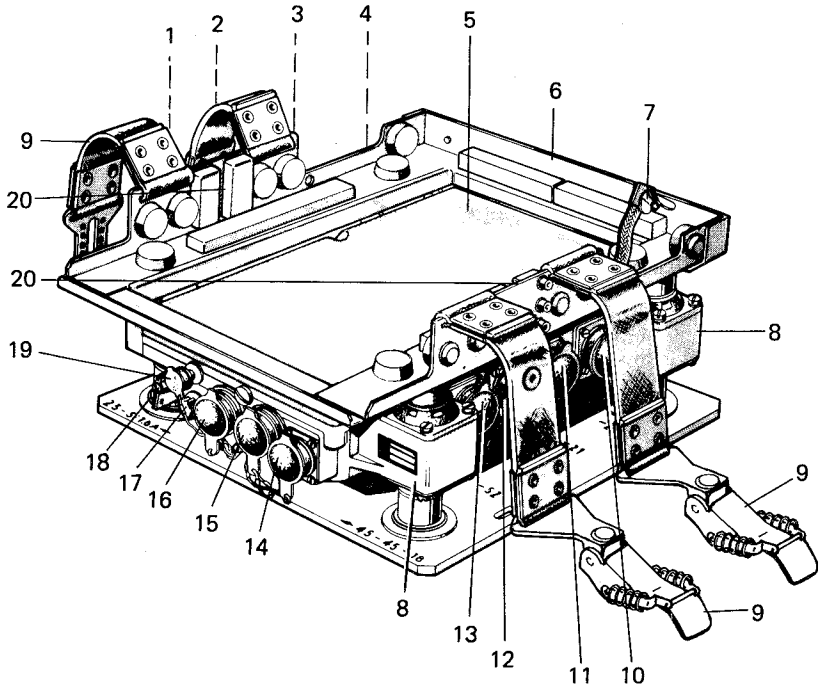


Bild 11 Grundplatte

- |                                  |                                   |
|----------------------------------|-----------------------------------|
| 1 Anschlußbuchse 2               | 11 Anschlußbuchse 21              |
| 2 Anschlußbuchse 14              | 12 Anschlußbuchse 22              |
| 3 Anschlußbuchse 10              | 13 Anschlußbuchse 52              |
| 4 Anschlußbuchse 51              | 14 Anschlußbuchse 18              |
| 5 Gehäuse                        | 15 Anschlußbuchse 45              |
| 6 Halterahmen                    | 16 Anschlußbuchse 45              |
| 7 Erdungsband                    | 17 Sicherungshalter               |
| 8 Dämpfungslager                 | 18 Schalter Relais                |
| 9 Haltegurt mit Schnellverschluß | 19 Anschlußbuchse 23              |
| 10 Anschlußbuchse 20             | 20 Aussparungen für Führungsnasen |

Die für die Bedienung und den Betrieb der Grundplatte erforderlichen Bedienelemente und die Anschlußbuchsen sind in Bild 11 dargestellt. Ihre Funktionen werden nachfolgend beschrieben.

Bedien- und Anzeigeelement, Anschlußbuchse	Funktion
Schalter Relais Aus/Ein (11/18)	<p>In Stellung Aus ist Relaisbetrieb ausgeschaltet.</p> <p>In Stellung Ein ist Relaisbetrieb im Zusammenwirken mit dem Funkgerät auf der zweiten Grundplatte SEM 35 bzw. SEM 25 durchführbar.</p>
Sicherung Si 1,6 A, mittelträge (11/17)	Dient zur Absicherung der Verkabelung in der Grundplatte.
Anschlußbuchse 2 (11/1)	Anschluß des Verbindungskabels 2 für die Betriebsspannung von der 24-V-Batterie.
Anschlußbuchse 14 (11/2)	Anschluß des HF-Kabels 14 zum Antennen-Abstimmgerät.
Anschlußbuchse 10 (11/3)	Anschluß der Steuerleitung 10 zum Antennen-Abstimmgerät.
Anschlußbuchse 51 (11/4)	Anschluß des Verbindungskabels 51 zu einer weiteren Grundplatte SEM 35 bzw. SEM 25, Bordverständigungsanlage oder Schaltkasten SEM 25/35.
Erdungsband (11/7)	Masseverbindung zum Sende-Empfangsgerät.
Anschlußbuchse 20 (11/10)	Anschluß des Stromversorgungskabels 20 zum Sende-Empfangsgerät.
Anschlußbuchse 21 (11/11)	Anschluß des NF-Kabels zur Frontplatte des Sende-Empfangsgeräts.

Bedien- und Anzeigeelement, Anschlußbuchse	Funktion
Anschlußbuchse 22 (11/12)	Anschluß des Steuerkabels 22 zur Frontplatte des Sende-Empfangsgeräts.
Anschlußbuchse 52 (11/13)	Anschluß des Verbindungskabels 52 zu einem zweiten Sende-Empfangsgerät SEM 35/SEM 25 oder Empfangsgerät SEM 25.
Anschlußbuchse 18 (11/14)	Anschluß einer erdfreien 600-Ohm-Leitung (z.B. Lautsprecher).
Anschlußbuchse 45 (11/15, 11/16)	Anschluß eines Handapparats oder Sprechsatzes.
Anschlußbuchse 23 (11/19)	Anschluß des HF-Kabels 23 zur Frontplatte des Sende-Empfangsgeräts.

### 1.3.3 Ergänzungssatz 5

Der Ergänzungssatz 5 ist erforderlich, um das Sende-Empfangsgerät als tragbares Funkgerät verwenden zu können. Der Aufbau einer Relaisstation ist nur mit dem Relaisstellenzusatz SEM 35 möglich.

#### 1.3.3.1 Beschreibung der Baugruppen

Der Ergänzungssatz 5 besteht aus folgenden Baugruppen:

- Rückentragetasche (5/1)
- Batteriebehälter (5/2)
- Handapparat H-33E,F/PT (5/3)
- Antenne, kurz (5/4), mit Antennenfuß (5/5)
- Antenne, lang (5/6), mit Antennenfuß (5/7)

#### Rückentragetasche

Im linken Seitenfach der Rückentragetasche werden die beiden Antennen (kurz und lang) und im rechten Seitenfach die beiden Antennenfüße sowie der Handapparat untergebracht. Für den Funkbetrieb wird die obere Abdeckung der Tragetasche zurückgerollt und mit dem mittleren Druckknopf befestigt.

#### Batteriebehälter

Er dient zur Aufnahme von zwölf Trockenbatterien/Alkali-Mangan NBA 3030.

#### Handapparat H-33E,F/PT

Der Handapparat H-33E,F/PT besteht aus dem Gehäuse mit Mikrofon- und Hörkapsel, Sprechtaaste sowie dem Anschlußkabel. Ein Haltebügel an der Rückseite dient zum Anhängen des Handapparats.

Bedienelement	Funktion
Sprechtaaste	<p>Gedrückt: Einschalten des Mikrofons und Tasten des Senders</p> <p>Ruhestellung: Empfang</p>

### Antennen

Für den Einsatz als tragbares Funkgerät wird die Antenne, kurz (Bandantenne), mit dem dazugehörigen biegsamen Antennenfuß verwendet. Diese kann zum Verpacken zur hohlen Seite hin zusammengelegt werden.

Für größere Reichweiten wird die Antenne, lang (zusammensteckbare Stabantenne), mit dem dazugehörigen federnden Antennenfuß verwendet.

Darstellung siehe Bild 5.

### 1.3.4 Relaisstellenzusatz SEM 35

Mit dem Relaisstellenzusatz SEM 35 können zwei Sende-Empfangsgeräte mit Ergänzungssatz 5 zu einer Relaisstelle zusammengeschaltet werden.

#### 1.3.4.1 Beschreibung der Baugruppen

Der Relaisstellenzusatz SEM 35 (Bild 6) besteht aus folgenden Baugruppen:

- Tragetasche (6/1)
- Relaisstellen-Bediengerät (6/2)
- zwei Verbindungskabel (6/3)

#### Tragetasche

In das große Fach wird das Relaisstellen-Bediengerät eingesetzt. Im schmalen Fach werden die beiden Verbindungskabel aufbewahrt. Beim Schließen der Tragetasche sind erst die beiden seitlichen Laschen mit der vorderen Lasche durch Druckknöpfe zu verbinden. Danach ist die rückseitige Klappe mit dem Riemen zu befestigen.

#### Relaisstellen-Bediengerät

Das Relaisstellen-Bediengerät besteht aus dem Gehäuse (13/1) mit den Bedienelementen und Anschlußbuchsen. Im Innern des Gerätes befinden sich sechs Relais zur Schaltung der Steuerspannungen und der NF-Signale.

#### 1.3.4.2 Wirkungsweise

Zur Herstellung einer Funkverbindung zwischen zwei weit voneinander liegenden Funkstellen ist eine Relaisstation erforderlich. Zwei Sende-Empfangsgeräte können mit dem Relaisstellenzusatz SEM 35 zu einer tragbaren Relaisstation zusammengeschaltet werden (siehe auch Bild 12). Bei Relaisbetrieb muß der Schalter RAUSCH-SP an beiden Sende-Empfangsgeräten auf EIN stehen. Wenn E I der Relaisstation ein Signal empfängt, wird S II über die Rauschsperrung von E I in Betrieb gesetzt (entsprechendes gilt für die Gegenrichtung E II - S I). Dadurch wird das von der Funkstelle A empfangene Signal von Sende-Empfangsgerät I der Relaisstation über das Relaisstellen-Bediengerät (Schalterstellung RELAIS) automatisch an Sende-Empfangsgerät II der Relaisstation weitergeleitet. Sende-Empfangsgerät II sendet dann dieses Signal auf einer anderen Frequenz an die Funkstelle B (und umgekehrt, siehe Bild 12). Es kann nur das Sende-Empfangsgerät, das zuerst ein Signal empfängt, über sein Rauschsperrungs-Relais die Relaisstation durchschalten. Die Gegenrichtung ist dabei gesperrt. Die Frequenzen sollten einen Abstand von mindestens 10 % (bezogen auf eine verwendete Frequenz) haben.

Am Relaisstellen-Bediengerät können durchlaufende Gespräche mitgehört werden, eine zusätzliche Bedienung ist dabei nicht erforderlich.

In den Wählschalterstellungen I bzw. II des Relaisstellen-Bediengeräts werden die Hör- und Sprechkreise sowie die Tastung des Senders durch den Handapparat über die Anschlußbuchse 46 an das jeweilige Sende-Empfangsgerät durchgeschaltet.

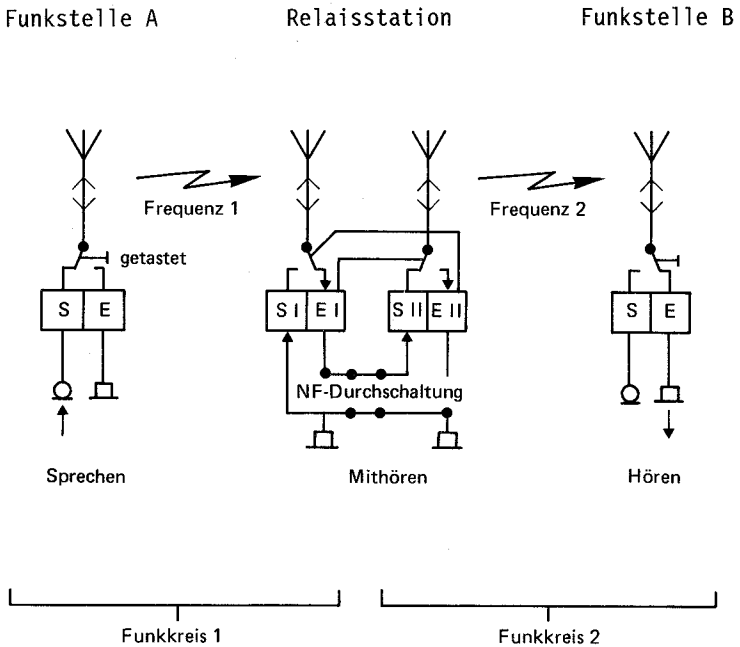


Bild 12 Relaisbetrieb (Wiederaussenden), Prinzipschaltbild

Die für die Bedienung und den Betrieb des Relaisstellen-Bediengeräts erforderlichen Bedienelemente und die Anschlußbuchsen sind in Bild 13 dargestellt. Ihre Funktionen werden nachfolgend beschrieben.

Bedienelement, Anschlußbuchse	Funktion
Wahlschalter I/RELAIS/II (13/5)	<p>In Stellung I ist Abhören und Besprechen des Sende-Empfangsgeräts I möglich.</p> <p>In Stellung RELAIS ist Relaisbetrieb sowie Abhören von Sende-Empfangsgerät I und II möglich, kein Sendebetrieb.</p> <p>In Stellung II ist Abhören und Besprechen des Sende-Empfangsgeräts II möglich.</p>
Lautstärkeeinsteller (13/4)	Einstellen der Lautstärke des empfangenen Signals an der darüberliegenden Anschlußbuchse 46.
Anschlußbuchse 45 (13/2)	Anschluß des Verbindungskabels zum Sende-Empfangsgerät II.
Anschlußbuchse 45 (13/6)	Anschluß des Verbindungskabels zum Sende-Empfangsgerät I.
Anschlußbuchse 46 (13/3)	Anschluß eines Handapparats

#### 1.4            Ausstattung

##### 1.4.1        Zubehör und Vorrat

HINWEIS        Verbindlich für die Ausstattung ist das Anlagenblatt AAN.



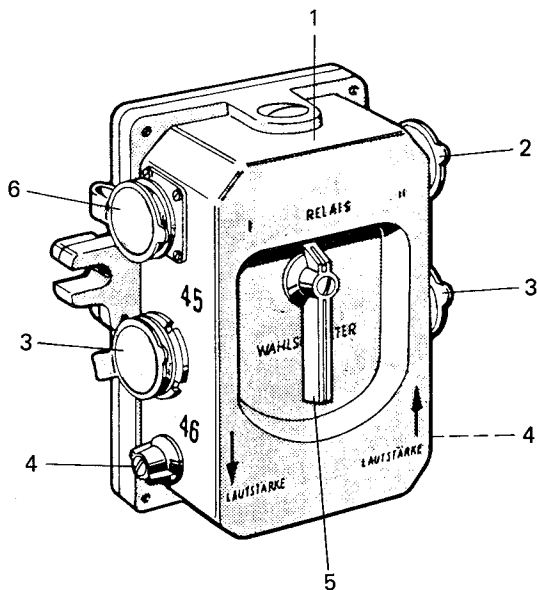


Bild 13 Relaisstellen-Bediengerät

1 Gehäuse

2 Anschlußbuchse 45

3 Anschlußbuchse 46

4 Lautstärkeeinsteller

5 Wahlschalter

6 Anschlußbuchse 45



Teil 2

Bedienung und Pflege



## 2.1 Bedienungs-/Betriebsanleitung

### 2.1.1 Zusammenbau der Funkanlage SEM 35

**ACHTUNG** Alle Kabel sind sorgfältig und nicht verkantet anzuschließen, um die Steckerstifte nicht zu beschädigen. Nicht benutzte Anschlußbuchsen sind mit den Schutzkappen verschlossen zu halten.

#### 2.1.1.1 Tragbares Gerät

##### 2.1.1.1(1) Batterien einsetzen oder wechseln

**HINWEIS** Bei Kälte sinkt die entnehmbare Kapazität der Batterien sehr stark ab. Die Batterien müssen deshalb noch nicht völlig leer sein, sind aber zu wechseln. Entnommene Batterien sind bei normalen Temperaturen ggf. noch einsetzbar.

- Betriebsschalter S1 (10/7) auf AUS stellen.
- Die vier Schnappverschlüsse (15/2) öffnen und den Sender-Empfänger (15/1) von der Stromversorgung (15/3) nach oben abziehen.

**ACHTUNG** Den Sender-Empfänger auf die flache Seite legen, damit die Steckerstifte der Anschlußleiste am Geräteboden nicht verbogen oder verschmutzt werden.

- Den Steckverbinder (15/4) aus den Buchsen des Batteriebehälters (15/5) ziehen.
- Den Batteriebehälter am Trageriemen aus der Stromversorgung nehmen.

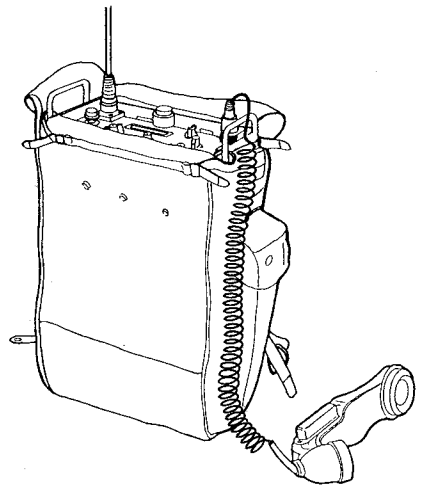


Bild 14 Tragbares Gerät

**ACHTUNG** Der Trageriemen am Batteriebehälter dient nur zur Entnahme aus der Stromversorgung und ist auch nur dafür dimensioniert.

- Die beiden Schnappverschlüsse (16/7) öffnen und den Deckel (16/4) seitlich umklappen.
- Die Zwischenplatte (16/3) mit der Schlaufe (16/6) aus dem Batteriegehäuse (16/2) ziehen.
- Batteriebehälter auf Korrosionsschäden prüfen, ggf. reinigen.
- Zwischenplatte einschieben.

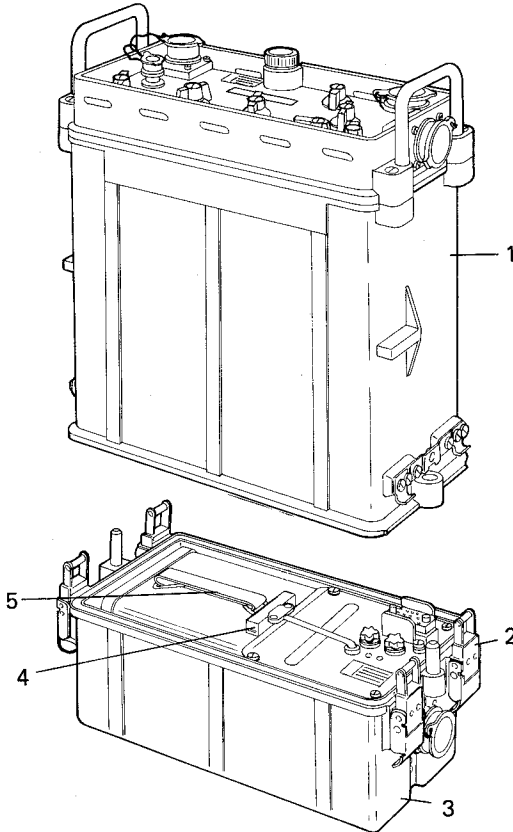


Bild 15 Batteriebehälter ausbauen

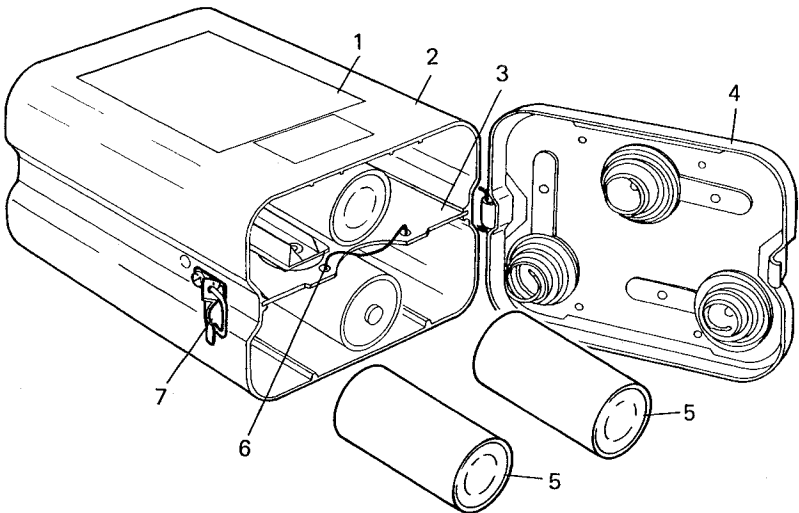
1 Sender-Empfänger  
2 Schnappverschluß  
3 Stromversorgung

4 Steckverbinder  
5 Batteriebehälter

**ACHTUNG** Beim Einsetzen der Batterien auf richtige Polung gemäß Hinweisschild am Batteriebehälter achten.

**HINWEIS** Es sind grundsätzlich immer alle zwölf Batterien auszutauschen.

- Zuerst die Batterien in der Mitte unterhalb, dann oberhalb der Zwischenplatte und danach die restlichen Batterien einsetzen.
- Den Deckel des Batteriebehälters schließen.
- Der Zusammenbau erfolgt sinngemäß in umgekehrter Reihenfolge.



**ACHTUNG** Entladene Batterien sind umgehend zu entfernen, um ein Auslaufen im Batteriegehäuse zu vermeiden.

Bild 16 Einsetzen der Batterien in den Batteriebehälter

- |                   |                        |
|-------------------|------------------------|
| 1 Hinweisschild   | 5 Batterie (Monozelle) |
| 2 Batteriegehäuse | 6 Schlaufe             |
| 3 Zwischenplatte  | 7 Schnappverschluß     |
| 4 Deckel          |                        |

### 2.1.1.1(2) Zusammenbau des tragbaren Geräts

- Sende-Empfangsgerät (Bild 3) so in die Rückentragetasche (5/1) setzen, daß sich während des Tragens die Anschlußbuchse 45 (10/4) für den Handapparat rechts und die Antennenbuchse (10/1) links vom Mann befindet.
- Sende-Empfangsgerät an den Haltegriffen (7/2) mit den vier Gurten der Rückentragetasche befestigen.
- Schutzkappen von Anschlußbuchse 45 (10/4) und Antennenbuchse (10/1) abnehmen.
- Antennenfuß (5/5) für Antenne, kurz (5/4) oder Antennenfuß (5/7) für Antenne, lang (5/6) an Antenne anschrauben.
- Antennenfuß mit Antenne bis zum Anschlag auf die Antennenbuchse (10/1) schrauben.
- Handapparat H-33E,F/PT (5/3) an Anschlußbuchse 45 (10/4) anschließen.

### 2.1.1.2 Fahrzeug-Funkgerät

Die Funkanlage SEM 35 für den Fahrzeugbetrieb (Bild 17) wie folgt zusammenbauen:

- Sende-Empfangsgerät (Bild 3) so auf die Grundplatte (4/1) setzen, daß die Führungsnasen (7/4) in die Aussparungen für Führungsnasen (11/20) der Grundplatte passen.
- Sende-Empfangsgerät mit den beiden Haltegurten mit Schnellverschluß (11/9) befestigen.
- Schutzkappen von den zu benutzenden Anschlußbuchsen der Grundplatte und des Sende-Empfangsgeräts abnehmen.
- Kabelverbindungen zwischen Grundplatte und Sende-Empfangsgerät entsprechend Bild 18 herstellen.

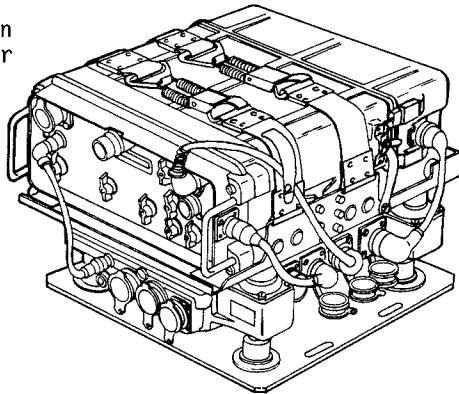
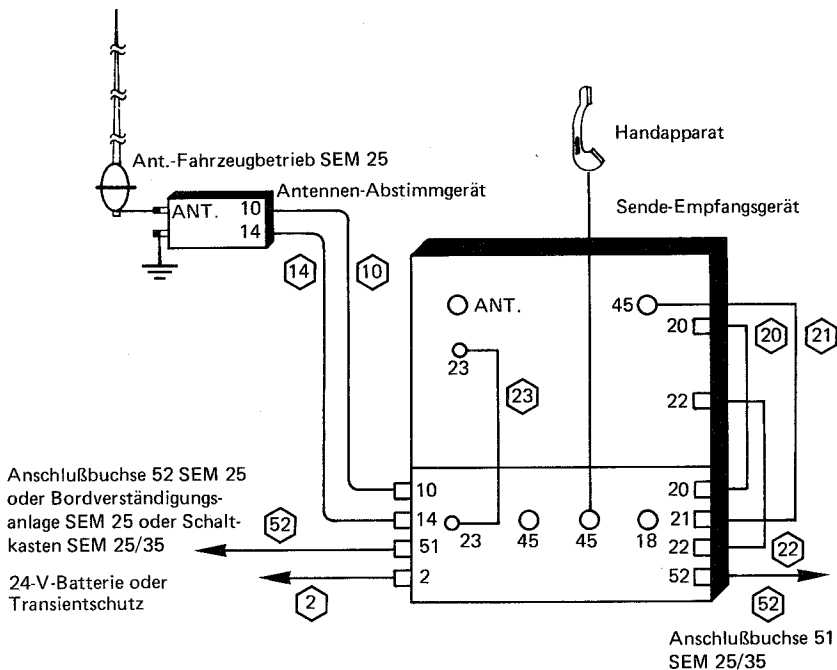


Bild 17 Fahrzeug-Funkgerät



- Masseverbindung mit Erdungsband (11/7) zwischen Grundplatte und Sende-Empfangsgerät herstellen.
- Handapparat H-33E,F/PT oder Sprechsatz an Anschlußbuchse 45 (11/15 oder 11/16) anschließen.

ACHTUNG Beim Aufbau ist die Verbindung zur Spannungsversorgung (24-V-Batterie oder Transientschutz SEM 25) zuletzt herzustellen.



⬡ = Kabel-Nr. innerhalb der Fahrzeug-Funkanlage (z.B. führt das Steuerkabel 10 immer vom Sende-Empfangsgerät zum Antennen-Abstimmgerät), die Fahrzeugkabel können sich jedoch in Länge und Ausführung unterscheiden.

Bild 18 Aufbau Funkgerät SEM 35 als Fahrzeug-Funkanlage

2.1.1.3 Relaisstelle

2.1.1.3(1) Relaisstelle bei tragbarem Einsatz

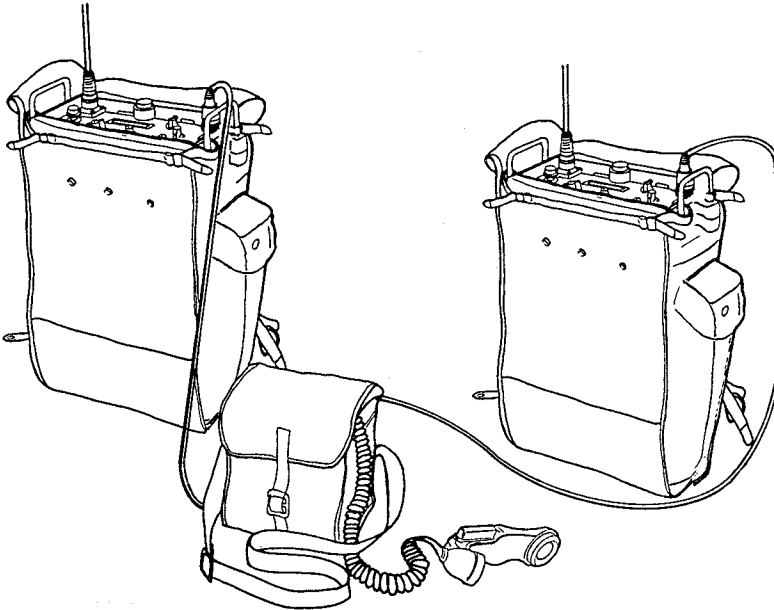


Bild 19 Relaisstelle

Die Relaisstelle bei tragbarem Einsatz (Bild 19) wie folgt zusammenbauen:

- Zwei Sende-Empfangsgeräte gemäß 2.1.1.1 aufbauen, jedoch Handapparat H-33E,F/PT nicht an Anschlußbuchse 45 (10/4) anschließen.
- Schutzkappen von den zu benutzenden Anschlußbuchsen des Relaisstellen-Bediengeräts abnehmen.
- Verbindungskabel und Handapparat entsprechend Bild 20 anschließen.

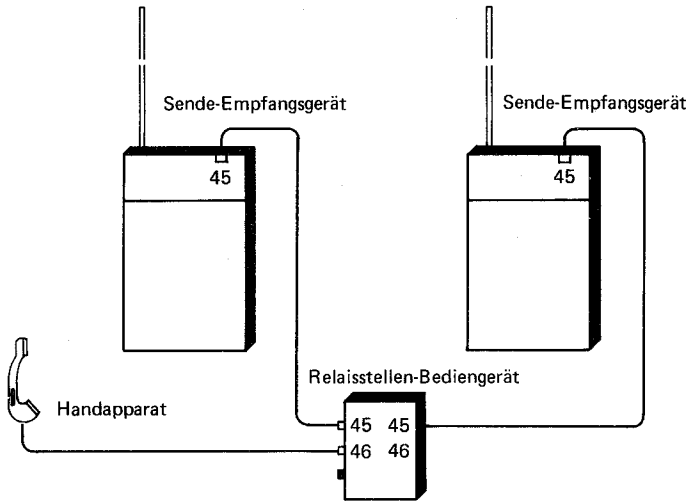
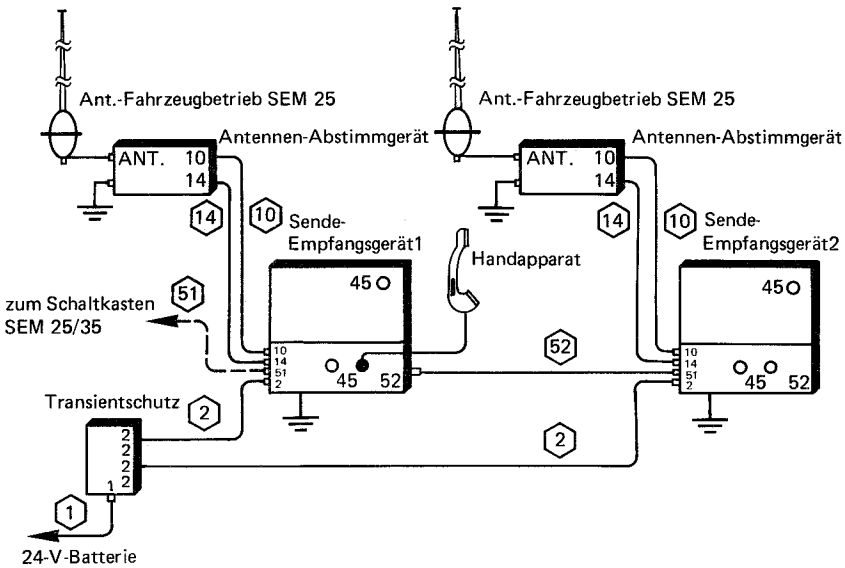


Bild 20 Zusammenschalten von zwei Sende-Empfangsgeräten mit Relaisstellenzusatz SEM 35 bei tragbarem Einsatz

2.1.1.3(2) Relaisstelle bei Fahrzeugbetrieb

Die Relaisstelle bei Fahrzeugbetrieb (Bild 21) wie folgt zusammenbauen:

- Zwei Sende-Empfangsgeräte gemäß 2.1.1.2 aufbauen.
- Schalter Relais an den Grundplatten auf Ein schalten.



⬡ = Kabel-Nr. innerhalb der Fahrzeug-Funkanlage (z.B. führt das Steuerkabel 10 immer vom Sende-Empfangsgerät zum Antennen-Abstimmgerät), die Fahrzeugkabel können sich jedoch in Länge und Ausführung unterscheiden.

Bild 21 Zusammenschalten von zwei Sende-Empfangsgeräten als Relaisstelle bei Fahrzeugbetrieb

## 2.1.2 Inbetriebnahme

### 2.1.2.1 Prüfung vor Inbetriebnahme

ACHTUNG Um Beschädigungen des Senders zu vermeiden, darf das Sende-Empfangsgerät nur mit angeschlossener Antenne in Betrieb genommen werden. Es ist sicherzustellen, daß die Verbindungen zwischen Antenne und Sende-Empfangsgerät und bei Fahrzeugbetrieb zwischen Antennen-Abstimmgerät, Sende-Empfangsgerät, Grundplatte und Masse/Erdung einwandfrei und vorschriftsmäßig hergestellt sind.

VORSICHT Die Inbetriebnahme von nicht geerdeten Standantennen (bei Fahrzeugbetrieb) ist verboten (Blitzschutz, siehe HDv 298/110, Kapitel 5).

Vor Inbetriebnahme des Sende-Empfangsgeräts sind zu prüfen:

- Ordnungsgemäßer Einsatz der Batterien in die Stromversorgung
- Kabelanschlüsse auf festen Sitz und Kontakt
- Antenne auf feste Verschraubung.

### 2.1.2.2 Einschalten des Sende-Empfangsgeräts

- Betriebsschalter S1 (10/7) auf EB (tragbarer Betrieb) oder 24 V (Fahrzeugbetrieb) schalten.
- Schalter RAUSCH-SP (10/5) auf EIN schalten.

## 2.1.2.3 Funktionsprüfung des Sende-Empfangsgeräts

Prüf-schritt	Bedienung/Prüfung	Anzeige/Sollwert
1	2	3
1	Sende-Empfangsgerät einschalten, Taste für Skalenbeleuchtung drücken.	Frequenzanzeige wird beleuchtet.
2	Schalter RAUSCH-SP (10/5) auf AUS schalten. Handapparat H-33E,F/PT an Anschlußbuchse 45 (10/4) anschließen.	Rauschen im Hörer des Handapparats hörbar.
3	Bei Fahrzeugbetrieb Handapparat H-33E,F/PT an Anschlußbuchse 45 (11/15 oder 11/16) der Grundplatte anschließen.	Rauschen im Hörer des Handapparats hörbar.
4	Lautstärkeeinsteller (10/13) betätigen.	Die Lautstärke ändert sich.
5	Schalter RAUSCH-SP (10/5) auf EIN schalten.	Rauschen im Hörer wird abgeschaltet.
6	Bereichsummschalter (10/3) je nach verwendeter Frequenz auf Unterband (26,00 bis 46,95 MHz) oder auf Oberband (47,00 bis 69,95 MHz) schalten. Frequenzwahlschalter (10/9 und 10/11) auf gewünschte Frequenz einstellen. Schalter LEISTUNG (10/8) auf KLEIN schalten. Am Handapparat H-33E,F/PT Sprech-taste drücken, das Mikrofon besprechen.	Der Mithörton muß im Hörer zu hören sein.

Prüf-schritt	Bedienung/Prüfung	Anzeige/Sollwert
1	2	3
7	Schalter LEISTUNG auf GROSS schalten. Am Handapparat H-33E,F/PT Sprech-taste drücken, das Mikrofon besprechen.	Der Mithörton muß im Hörer zu hören sein.
8	Funktionsprüfung ggf. für das zweite Sende-Empfangs-gerät wiederholen.	Wie Prüfschritte 1 bis 7.

### 2.1.3 Bedienung

ACHTUNG Vor Bedienung des Sende-Empfangsgeräts sicherstellen, daß die Maßnahmen zur Inbetriebnahme gemäß 2.1.2 durchgeführt wurden.

#### 2.1.3.1 Bedienung des Sende-Empfangsgeräts

Sende-Empfangsgerät gemäß 2.1.2.2 einschalten.

##### 2.1.3.1(1) Frequenzwahl

- Bereichsumschalter (10/3) je nach einzustellender Frequenz auf Unterband (26,00 bis 46,95 MHz) oder Oberband (47,00 bis 69,95 MHz) schalten.
- Mit dem linken Frequenzwahlschalter (10/11) die vollen MHz, mit dem rechten Frequenzwahlschalter (10/9) die Zehntel- und Hundertstel-MHz der befohlenen Frequenz einstellen.

HINWEIS Bei Relaisbetrieb oder bei Betrieb von mehreren Sende-Empfangsgeräten in einem Fahrzeug muß der Abstand der eingestellten Frequenzen mindestens  $\pm 10\%$  betragen. Gegenseitige Beeinflussungen werden dadurch weitgehend vermieden.

Beispiel:

Gerät I      10 %      Gerät II  
 35,50 MHz    = 3,55 MHz     $\geq 39,05$  MHz oder  $\leq 31,95$  MHz

2.1.3.1(2) Funkbetrieb

- Handapparat H-33E,F/PT bei tragbarem Einsatz an Anschlußbuchse 45 (10/4) des Sende-Empfangsgeräts oder bei Fahrzeugbetrieb an Anschlußbuchse 45 (11/15 oder 11/16) der Grundplatte anschließen.
- Lautstärke am Lautstärkeinsteller (10/13) einstellen.
- Schalter LEISTUNG (10/8) je nach Erfordernis auf KLEIN oder GROSS schalten.
- Am Handapparat H-33E,F/PT die Sprechtaaste drücken und Mikrofon besprechen. Der Sender wird getastet, Mithörton muß im Hörer zu hören sein.
- Nach dem Loslassen der Sprechtaaste schaltet das Sende-Empfangsgerät wieder auf Empfang.

HINWEIS Bei schlechten Empfangsbedingungen ist eventuell durch Standortwechsel eine Empfangsverbesserung zu erreichen.

2.1.3.1(3) Rauschsperr ein- und ausschalten

- Schalter RAUSCH-SP (10/5) steht bei normalem Betrieb auf EIN. Bei fehlendem Empfangssignal wird das Rauschen unterdrückt.
- Bei schwach ankommenden Empfangssignalen den Schalter RAUSCH-SP auf AUS schalten.

2.1.3.1(4) Relaisbetrieb

- Bei Relaisbetrieb sind zwei Sende-Empfangsgeräte erforderlich, die entsprechend Bild 20 bei tragbarem Einsatz und entsprechend Bild 21 bei Fahrzeugbetrieb miteinander verbunden sein müssen.
- Frequenzen für die Sende-Empfangsgeräte I und II gemäß 2.1.3.1(1) wählen.

HINWEIS Bei Relaisbetrieb muß der Abstand der eingestellten Frequenzen mindestens  $\pm 10\%$  betragen. Gegenseitige Beeinflussungen werden dadurch weitgehend vermieden.

Beispiel:

Gerät I	10 %	Gerät II
35,50 MHz	= 3,55 MHz	$\geq 39,05$ MHz oder $\leq 31,95$ MHz



- An beiden Sende-Empfangsgeräten Schalter RAUSCH-SP (10/5) auf EIN schalten.
- Bei tragbarem Einsatz den Wahlschalter (13/5) am Relaisstellen-Bediengerät auf RELAIS schalten.
- Bei Fahrzeugbetrieb den Schalter Relais (11/18) an der Grundplatte auf EIN schalten.

HINWEIS Der Handapparat H-33E,F/PT dient bei Relaisbetrieb nur zum Mithören.

#### 2.1.4 Außerbetriebsetzung

- Betriebsschalter S1 (10/7) an jedem Sende-Empfangsgerät auf AUS schalten.
- Bei Relaisbetrieb im Fahrzeug zusätzlich den Schalter Relais (11/18) an der Grundplatte auf AUS schalten.

#### 2.1.5 Abbau der Funkanlage SEM 35

ACHTUNG Vor dem Abbau der Funkanlage SEM 35 bei Fahrzeugbetrieb das Sende-Empfangsgerät ausschalten, dann zuerst das Kabel für die Spannungsversorgung von der 24-V-Batterie oder vom Transientschutz lösen.

Der Abbau der Funkanlage SEM 35 erfolgt sinngemäß in umgekehrter Reihenfolge, wie in 2.1.1 beschrieben.

#### 2.1.6 Bedienung und Betrieb unter besonderen klimatischen Bedingungen

Die Funkanlage SEM 35 ist bei Umgebungstemperaturen von -40 bis +60 °C betriebsfähig.

Weitere Temperatureinschränkungen können im Batteriebetrieb durch kleineren Einsatzbereich der Batterien gegeben sein.

Die Geräte sind vor starken Temperatursprüngen zu schützen. Geräte, die aus großer Kälte in warme Räume kommen, sind zu trocknen und ggf. vor der Inbetriebnahme langsam zu erwärmen. Feucht gewordenes Gerät darf erst wieder der Kälte ausgesetzt werden, wenn es völlig trocken ist.

## 2.2 Pflege, Fristenarbeiten, Fristenplan bis MES 3

### 2.2.1 Beschreibung der Fristenarbeiten

#### 2.2.1.1 Vollständigkeit, Vollzähligkeit und Gebrauchsfähigkeit

Alle zur Funkanlage SEM 35 gehörenden Baugruppen sind gemäß Anlagenblatt AAN auf Vollständigkeit, Vollzähligkeit und gebrauchsfähigen Zustand zu prüfen.

#### 2.2.1.2 Reinigen, äußeren Zustand prüfen und Lackschäden ausbessern

VORSICHT Zur Vermeidung von Unfällen bzw. Geräteschäden vor Beginn der Reinigungsarbeiten die Spannungsversorgung zu den Geräten unterbrechen.




- Außenseiten mit einem sauberen, trockenen, nichtfasernden Tuch reinigen. Schlecht zugängliche Stellen und Anschlußbuchsen mit einem Pinsel reinigen.
- Außenseiten von stark verschmutzten Teilen mit einem mit Seifenlauge angefeuchteten Tuch reinigen. Anschließend mit einem mit klarem Wasser angefeuchteten Tuch nachreiben. Gereinigte Stellen mit einem Tuch trockenreiben.
- Nach dem Reinigen die Geräte auf Verformungen, Beschädigungen und Lackschäden prüfen. Zugängliche Teile wie Kabelstecker, Anschlußbuchsen, Schnappverschlüsse sowie Bedien- und Anzeigeelemente auf Beschädigungen und Abnutzung prüfen.
- Nicht benutzte Anschlußbuchsen müssen mit Schutzkappen verschlossen sein.
- Stromversorgung mit Batteriebehälter auf Schmutz, Feuchtigkeit und Korrosionsschäden prüfen.
- Zum Ausbessern von Lackschäden nur die zugelassenen Farben verwenden.

HINWEIS Oxydierte Anschlußbuchsen und Kontaktflächen dürfen nur von Inst.-Personal gereinigt werden.




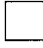
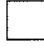

## Fristenplan Sende-Empfangsgerät

Lfd. Nr.	Prüfstelle/Bezeichnung	Symbol	Prüfung/Tätigkeit	Anzahl		Sollwert	Hinweis	Zeitpunkt der Arbeit nach Zeit	
				li	re				
1	2	3	4	5	6	7	8	9	10
1	Sende-Empfangsgerät	<input type="checkbox"/>	Vollständigkeit prüfen	1		An	BIAAN	2.2.1.1	n; FI
2	Sende-Empfangsgerät	<input type="checkbox"/>	Funktionsprüfung durchführen	1				2.1.2.1	v, n; FI
3	Sende-Empfangsgerät	<input type="checkbox"/>	Reinigen, äußeren Zustand prüfen, Lackschäden ausbessern	1				2.2.1.2	n; FI
4	Sende-Empfangsgerät	<input type="checkbox"/>	Bedienelemente auf festen Sitz und Gängigkeit prüfen	7					n; FI
5	Sende-Empfangsgerät	<input type="checkbox"/>	Feuchtigkeit beseitigen	1					nach Bedarf



Lfd. Nr.	Prüfstelle/Bezeichnung	Symbol	Prüfung/Tätigkeit	Anzahl	Sollwert	Hinweis	Zeitpunkt der Arbeit nach Zeit		
1	2	3	4	5	6	7	8	9	10
6	Sende-Empfangsgerät		Schutzkappen an Anschlußbuchsen auf ordnungsgemäßen Sitz prüfen	max. 5					n; F1
7	Sende-Empfangsgerät		Steckverbindungen auf festen Sitz und Korrosion prüfen	max. 4					F1
8	Sende-Empfangsgerät		Sendeleistung mit Antennenprüfgerät SEM 25/35 messen	1	≥50 mW ≥1 W	TDV 6625/ 004-15	F3		

## Fristenplan Ergänzungssatz 3

Lfd. Nr.	Prüfstelle/Bezeichnung	Symbol	Prüfung/Tätigkeit	Anzahl			Sollwert	Hinweis	Zeitpunkt der Arbeit nach Zeit
				1	2	3			
1	2	3	4	5	6	7	8	9	10
1	Ergänzungssatz 3	<input type="checkbox"/>	Vollständigkeit prüfen	1			AnlBIAAN	2.2.1.1	n; F1
2	Grundplatte	<input type="checkbox"/>	Funktionsprüfung durchführen (bei Fahrzeugbetrieb)	1					v; n; F1
3	Grundplatte	<input type="checkbox"/>	Reinigen, äußeren Zustand prüfen, Lackschäden ausbessern	1				2.2.1.2	n; F1
4	Grundplatte	<input type="checkbox"/>	Bedienelemente auf festen Sitz und Gängigkeit prüfen	1					n; F1
5	Grundplatte	<input type="checkbox"/>	Feuchtigkeit beseitigen	1					nach Bedarf

Lfd. Nr.	Prüfstelle/Bezeichnung	Symbol	Prüfung/Tätigkeit	Anzahl			Sollwert	Hinweis	Zeitpunkt der Arbeit nach Zeit
				li	m	re			
1	2	3	4	5	6	7	8	9	10
6	Grundplatte		Schutzkappen an Anschlußbuchsen auf ordnungsge- mäßigen Sitz prüfen	max.12					n; F1
7	Grundplatte/Sende- Empfängergerät		Steckverbindungen auf festen Sitz und Korrosion prüfen	max.12					v; F1
8	Grundplatte/Sende- Empfängergerät		Massekabel auf festen Sitz prüfen Lackschäden ausbessern	1					n; F1
9	Grundplatte/Sende- Empfängergerät bei Fahrzeugbetrieb		Sendeleistung mit Antennenprüfgerät SEM 25/35 messen	1			≥50 mW ≥1 W	TDv 6625/ 004-15	F3

Fristenplan Ergänzungssatz 3

Lfd. Nr.	Prüfstelle/Bezeichnung	Symbol	Prüfung/Tätigkeit	Anzahl	Sollwert	Hinweis	Zeitpunkt der Arbeit nach Zeit
1	2	3	4	5 6 7 8	9	10	
10	Grundplatte/ Dämpfungslager		Verfalldatum der Dämpfungslager prüfen	max. 8	Verfalldatum	Meldung	n; F1
11	Grundplatte/ Dämpfungslager		Dämpfungslager auf Beschädigung, Risse und äußeren Zustand prüfen	max. 8		3.3.10	F2



## Fristenplan Ergänzungssatz 5

Lfd. Nr.	Prüfstelle/Bezeichnung	Symbol	Prüfung/Tätigkeit	Anzahl	Sollwert	Hinweis	Zeitpunkt der Arbeit nach Zeit		
1	2	3	4	5	6	7	8	9	10
1	Ergänzungssatz 5	<input type="checkbox"/>	Vollständigkeit prüfen	1	AnlBIAAN	2.2.1.1	n; F1		
2	Handapparat H-33E,F/PT	<input type="checkbox"/>	Funktionsprüfung (mit Sendempfangsgerät) durchführen	1		2.1.2.1	v, n; F1		
3	Teile des Ergänzungssatzes 5	<input type="checkbox"/>	Reinigen, äußeren Zustand prüfen, Lackschäden ausbessern	7		2.2.1.2	n; F1		
4	Ergänzungssatz 5	<input type="checkbox"/>	Feuchtigkeit beseitigen	1			nach Bedarf		
5	Handapparat H-33E,F/PT	<input type="checkbox"/>	Steckverbindung auf festen Sitz und Korrosion prüfen	1			n; F1		

## Fristenplan Relaisstellenzusatz SEM 35

Lfd. Nr.	Prüfstelle/Bezeichnung	Symbol	Prüfung/Tätigkeit	Anzahl			Sollwert	Hinweis	Zeitpunkt der Arbeit nach Zeit
				li	m	re			
1	2	3	4	5	6	7 8	9	10	
1	Relaisstellenzusatz SEM 35	<input type="checkbox"/>	Vollständigkeit prüfen	1			AnlBIAAN	2.2.1.1	n; F1
2	Relaisstellen-Bedien- gerät (bei Relaisbe- trieb, tragbarem Einsatz)	<input type="checkbox"/>	Funktionsprüfung in Stellung I bzw. II des Wahlschal- ters durchführen	1				2.1.2.1	v, n; F1
3	Relaisstellenzusatz SEM 35	<input type="checkbox"/>	Reinigen, äußeren Zustand prüfen, Lackschäden ausbessern	1				2.2.1.2	n; F1
4	Relaisstellen-Bedien- gerät	<input type="checkbox"/>	Bedienelemente auf festen Sitz und Korrosion prüfen	1					n; F1
5	Relaisstellenzusatz SEM 35	<input type="checkbox"/>	Feuchtigkeit beseitigen	1					nach Bedarf

Lfd. Nr.	Prüfstelle/Bezeichnung	Symbol	Prüfung/Tätigkeit	Anzahl			Sollwert	Hinweis	Zeitpunkt der Arbeit nach Zeit
				5	6	7			
1	2	3	4	5	6	7	8	9	10
6	Relaisstellen-Bedien- gerät	<input type="checkbox"/>	Schutzkappen an Anschlußbuchsen auf ordnungsgemäßen Sitz prüfen	4					n; F1
7	Relaisstellenzusatz SEM 35	<input type="checkbox"/>	Steckverbindungen auf festen Sitz und Korrosion prüfen	8					v; F1



### 2.3 Störungen, Fehler, Ursachen, Beseitigung

Die Störungssuche und Störungsbeseitigung an der Fahrzeug-Funkanlage in MES 1 ist in der nachfolgenden Tabelle aufgelistet.

Störung, Fehler	Ursache	Beseitigung
1	2	3
Sende-Empfangsgerät ist bei tragbarem Einsatz nach Einschalten ohne Funktion, Anzeigelampe (Skalenbeleuchtung) leuchtet nicht	Batterien fehlen oder sind verbraucht	Batterien wechseln
	Sicherung in der Stromversorgung schadhaf	Sicherung wechseln
Sende-Empfangsgerät ist bei Fahrzeugbetrieb nach Einschalten ohne Funktion, Anzeigelampe (Skalenbeleuchtung) leuchtet nicht	Sender-Empfänger schadhaf	Fehler melden
	Sicherung in der Grundplatte oder in der Stromversorgung schadhaf	Sicherung wechseln
	Grundplatte oder Sender-Empfänger schadhaf	Fehler melden
	Stromversorgung des Fahrzeugs schadhaf	Fehler melden
Anzeigelampe (Skalenbeleuchtung) leuchtet nicht	Stromversorgungskabel schadhaf	Fehler melden
	Lampe schadhaf	Fehler melden
Kein Rauschen trotz Empfangsbereitschaft (Anzeigelampe leuchtet)	Handapparat schadhaf	Handapparat wechseln
	Sender-Empfänger oder Grundplatte (bei Fahrzeugbetrieb) schadhaf	Fehler melden

Störung, Fehler	Ursache	Beseitigung
1	2	3
Lautstärke läßt sich nicht einstellen	Sender-Empfänger schadhaft	Fehler melden
Trotz Rauschen nach dem Einschalten kein Empfang der Gegenstelle	Ungünstiger Standort, Gegenstelle zu weit entfernt	Standort wechseln und/oder Antenne möglichst senkrecht und hoch halten, ggf. Körper drehen
Gegenstelle wird empfangen, eigenes Senden wird von Gegenstelle nicht gehört	Antenne ist schadhaft	Fehler melden
	Batterien sind verbraucht (bei tragbarem Einsatz)	Batterien wechseln
	Handapparat schadhaft	Handapparat wechseln
Beim Drücken der Sprechtaaste Rauschen weiterhin hörbar	Sender-Empfänger schadhaft	Fehler melden
	Handapparat schadhaft	Handapparat wechseln
Kein Mithörton vorhanden	Handapparat schadhaft	Handapparat wechseln
	Sender-Empfänger schadhaft	Fehler melden
Reichweite bei tragbarem Einsatz zu gering	Ungünstiger Standort	Standort wechseln
	Batterien verbraucht	Batterien wechseln

Störung, Fehler	Ursache	Beseitigung
1	2	3
Reichweite bei Fahrzeugbetrieb zu gering	Ungünstiger Standort	Standort wechseln
	Fahrzeugantenne schadhaft	Fehler melden
	Antennenabstimmung falsch	Fehler melden
	Betriebsspannung zu gering	Fahrzeug-/Funkbatterie entsprechend der Fahrzeug-TDv prüfen, ggf. Batterie laden bzw. Ladung veranlassen
	Verkabelung schadhaft	Verkabelung prüfen, ggf. Kabel wechseln
Kein Relaisbetrieb möglich	Rauschsperrschalter an den Sende-Empfangsgeräten ausgeschaltet	Rauschsperrschalter einschalten
	Sende-Empfangsgerät I und/oder II schadhaft	Fehler melden
	Relaisstellen-Bediengerät schadhaft	Fehler melden
	Verbindungskabel schadhaft	Kabel wechseln

### 2.3.1 Sicherung wechseln

Die Sicherungen befinden sich an der Grundplatte des Ergänzungs-  
satzes 3 und an der Stromversorgung.

**ACHTUNG** Wird eine Sicherung  
nach einem Wechsel er-  
neut schadhaft, Gerät  
der Instandsetzung  
zuführen.

- Sicherungshalter-Kappe (22/1)  
abschrauben und mit Sicherung  
herausziehen.
- Schadhafte Sicherung (22/2)  
aus der Sicherungshalter-Kap-  
pe herausziehen.
- Neue Sicherung mit der vorge-  
schriebenen Belastbarkeit  
(1,6 A) in die Sicherungs-  
halter-Kappe stecken.
- Sicherungshalter-Kappe mit  
der Sicherung in den Siche-  
rungshalter (22/3) ein-  
schrauben.

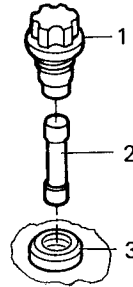


Bild 22 Sicherung wechseln

- 1 Sicherungshalter-Kappe
- 2 Sicherung
- 3 Sicherungshalter

**HINWEIS** Falls das Sende-Empfangsgerät als tragbares Gerät ver-  
wendet wird, ist bei schadhafter Sicherung Si 2 (Eigen-  
batterie) diese mit der Sicherung Si 1 (24-V-Batterie)  
zu wechseln.



## 2.4 Verpackung, Lagerung, Transport und Versand

### 2.4.1 Verpackung

Geräte und Baugruppen, die im Truppenbereich gelagert werden, brauchen nicht gesondert verpackt werden. Freie Anschlußbuchsen sind mit den Schutzkappen zu verschließen.

### 2.4.2 Lagerung

Die Geräte und Baugruppen dürfen bei Temperaturen von -45 bis +70 °C gelagert werden. Der Lagerraum muß staubfrei und trocken sein. **Vor der Lagerung die Batterien entnehmen** (siehe 2.1.1.1(1)). Die TDv 015 ist zu beachten.

## 2.5 Transport und Versand

Die Baugruppen der Funkanlage SEM 35 sind beim Transport so zu verstauen bzw. zu befestigen, daß sie nicht verrutschen können und gegen Stoß gesichert sind. Die Batterien sind zu entnehmen.

### 2.5.1 Sende-Empfangsgerät

Das Sende-Empfangsgerät darf nur in den dafür vorgesehenen wiederverwendbaren Transport- und Lagerbehältern TuLB verpackt, gelagert, transportiert oder versandt werden. Solange wiederverwendbare Behälter in der Nachschubkette nicht verfügbar sind, ist das Sende-Empfangsgerät mit Truppenmitteln so zu verpacken, daß keine Schäden entstehen.

## 2.6 Technische Sicherheits- und Betriebsschutzbestimmungen

Personen, die an oder mit der Funkanlage SEM 35 arbeiten, müssen mit den Geräten und den Bestimmungen für die Unfallverhütung vertraut sein. Das Bedienungspersonal ist vor Beginn der Ausbildung über diese Bestimmungen zu belehren.

Es ist folgende Vorschrift zu beachten:

- HDv 298/110 Funkbetrieb im Heer (Kapitel 5, Sicherheitsbestimmungen)

Bei Aufbau, Abbau und Betrieb sind folgende Sicherheitsmaßnahmen einzuhalten bzw. zu treffen:

- Kabelverbindungen nur dann herstellen und lösen, wenn die Kabelstecker spannungsfrei sind.

- Vor Beginn von Instandsetzungs-/Pflegearbeiten Spannungsversorgung zum Gerät unterbrechen.
- Die Geräte/Baugruppen dürfen vom Bedienungspersonal nicht geöffnet werden, soweit es in dieser TDv nicht anders festgelegt ist.
- Es ist darauf zu achten, daß die Antennen nicht mit stromführenden Leitungen in Berührung kommen.

Im Frieden gelten bei Gewitter folgende zusätzliche Bestimmungen:

- Auf- und Abbau sowie Betrieb der Funkanlage SEM 35 sind bei Herannahen eines Gewitters rechtzeitig einzustellen.
- Bei Fahrzeugbetrieb ist das Sende-Empfangsgerät von der Antennen-zuführung zu trennen. Das Gerät braucht nicht abgeschaltet werden, wenn es durch Funkbatterien, die sich im selben Fahrzeug befinden, in betriebsbereitem Zustand gehalten werden kann.
- Die Kraftfahrzeuge dürfen während des Gewitters nicht verlassen werden.
- Bei tragbarem Einsatz das Sende-Empfangsgerät ausschalten, die Antenne abbauen und verstauen.
- Es ist verboten, bereits abgeschaltete oder abgebaute Geräte und Antennen während eines Gewitters nochmals zu berühren.

## 2.7 Unbrauchbarmachung

### 2.7.1 Lähmung

- Sicherung entfernen und mitnehmen.
- Batterien entfernen und mitnehmen.

### 2.7.2 Zerstörung

Die Zerstörung kann erfolgen durch/mit

- Beschuß oder Sprengung
  - mechanische Mittel (Hammer, Beil, Spitzhacke)
  - Feuer (Übergießen mit Kraftstoff und Anzünden)
  - Wasser (Versenken an tiefen Stellen)
- oder sonstige für eine Zerstörung geeignete Mittel

Teil 3

Truppeninstandsetzung



3.1 Allgemeine Angaben

3.1.1 Meß- und Prüfgeräte bis MES 2

HINWEIS Verbindlich für die Ausstattung ist das Anlagenblatt AAN. Es dürfen nur die für das Gerät vorgeschriebenen Meß- und Prüfgeräte verwendet werden.

Lfd. Nr.	Versorgungsartikelbezeichnung, Gebrauchsname	Stückzahl	Kalibrierfrist
1	2	3	4
1	Antennenprüfgerät SEM 25/35	1	TDv 6625/004-15
2	Vielfachmeßinstrument IRU	1	BesAnVHSoDr 27/1

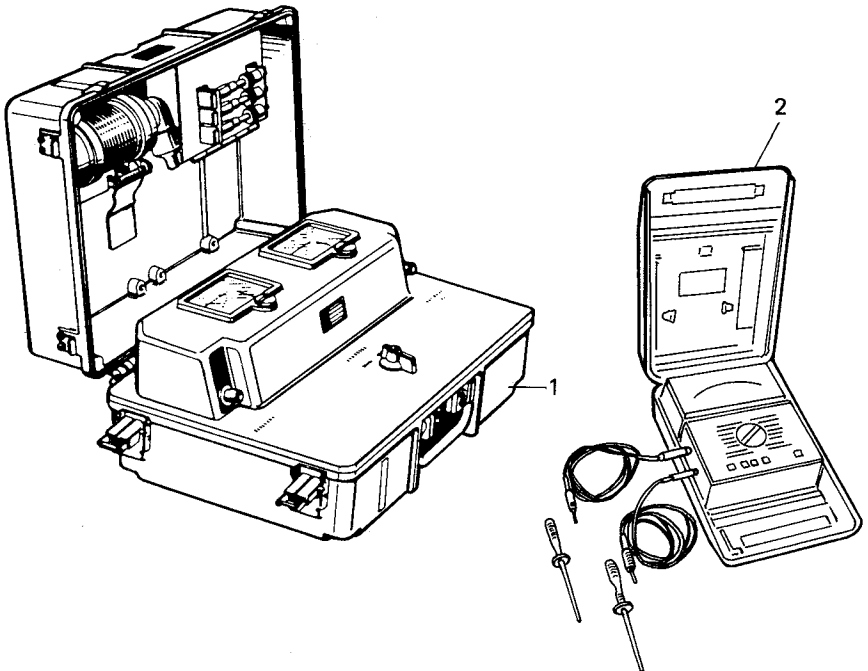


Bild 23 Meß- und Prüfgeräte

3.1.2 Werk- und Verbrauchsmaterial

Lfd. Nr.	Material	Bezeichnung	Bemerkung, Anforderungsgrundlage
1	2	3	4
1	Reinigungsmittel	Isopropylalkohol	TDv 5820/061-50
2	Klebstoff	Hymir-Haftkleber 2362	TDv 5820/061-50
3	Verdünner	Hymir-Verdünnung 2362	TDv 5820/061-50
4	Farbe	Lack, oliv, nach RAL 6014	TDv 5820/061-50
5	Schrauben- Sicherungsmittel	Loctite sealant Nr. 73, rot	TDv 5820/061-50
6	Sicherungslack	Schraubensiche- rungslack, grau 87/13	TDv 5820/061-50
7	Verdünner	Verdünnung 85/26	TDv 5820/061-50

### 3.2 Fehlersuche

#### 3.2.1 Allgemeines

- Die Funkanlage SEM 35 auf Vollständigkeit und mechanische Beschädigungen prüfen.
- Eventuell vorhandene mechanische Beschädigungen beseitigen, ggf. Gerät der MES 3 zuführen.
- Fehlersuche gemäß Fehlersuchtafel durchführen.
- Nach jeder Instandsetzungsmaßnahme Endprüfung anhand der Fehlersuchtafel durchführen, die Arbeitsschritte der Endprüfung sind mit \* gekennzeichnet.

**ACHTUNG** Die Inbetriebnahme des Sende-Empfangsgeräts ohne angeschlossene Antenne oder Ersatzlast ist verboten.

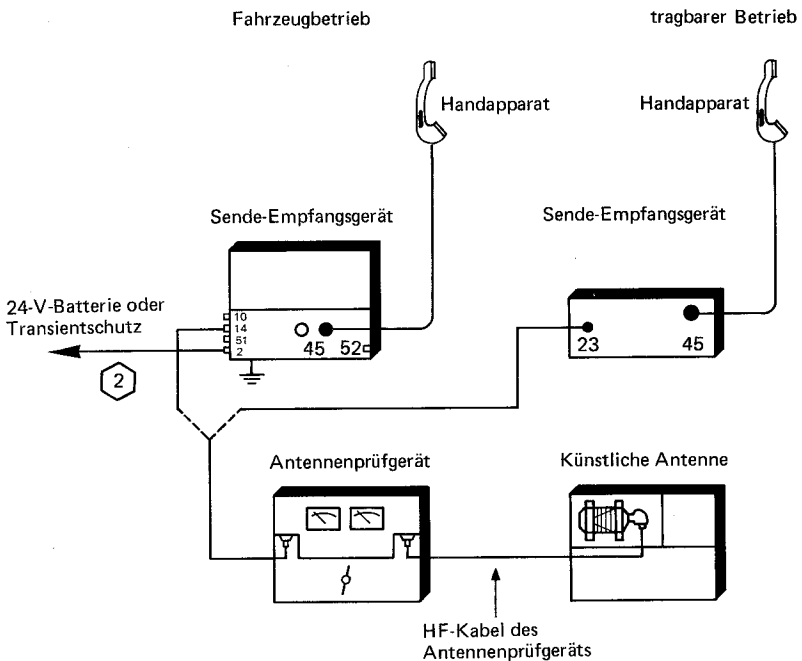


Bild 24 Prüfaufbau

## 3.2.2 Fehlersuchtafel

AS	Bedienung/Prüfvorgang	Erwartete Anzeige	wenn ja	wenn nein
1	2	3	4	5
	<u>Voraussetzungen</u> Prüfaufbau entsprechend Bild 24			
1	Betriebsschalter S1 auf EB (tragbarer Betrieb) oder 24 V (Fahrzeugbetrieb), Lautstärkeinsteller auf Rechtsanschlag, Schalter RAUSCH-SP. auf AUS	Rauschen im Hörer des Sprechsatzes	AS 2	Bei tragbarem Betrieb AS 1.1, bei Fahrzeugbe- trieb AS 1.2
1.1*	Stromversorgung abbauen und Batteriespannung messen	13,2 ... 18 V GS	AS 1.3	Batteriebehälter auf Korrosion prüfen, Korro- sion beseitigen, ggf. Batterien bzw. Batteriebe- hälter wechseln



AS	Bedienung/Prüfvorgang	Erwartete Anzeige	wenn ja	wenn nein
1	2	3	4	5
1.2	Betriebsspannung der 24-V-Batterie messen	21 ... 29 V GS	AS 1.3	24-V-Batterie laden
1.3	Sicherungen in der Stromversorgung bzw. Grundplatte ausbauen und auf Durchgang prüfen	Durchgang	AS 1.4	Sicherung wechseln
1.4	Handapparat probeweise gegen funktionsfähigen Handapparat tauschen	Rauschen im Hörer des Handapparates	Getauschter Handapparat war defekt	Sender-Empfänger wechseln
2*	Lautstärkeinsteller auf minimale Lautstärke und wieder auf maximale Lautstärke einstellen	Lautstärke ändert sich entsprechend der Einstellung	AS 3	Sender-Empfänger wechseln
3*	Schalter RAUSCH-SP. auf EIN schalten	Rauschen verstummt	AS 4	Sender-Empfänger wechseln

AS	Bedienung/Prüfvorgang	Erwartete Anzeige	wenn ja	wenn nein
1	2	3	4	5
4*	Schalter LEISTUNG am Sende-Empfangsgerät auf GROSS und Meßbereichsschalter LEISTUNG am Antennenprüfgerät auf KLEIN schalten, Sender am Handapparat tasten ACHTUNG Die <u>Sender-Endstufe</u> ist nicht dauersendefest	Meßinstrument -Leistung- am Antennenprüfgerät zeigt $\geq 1$ W an	AS 5	Sender-Empfänger wechseln
5*	Schalter LEISTUNG am Sende-Empfangsgerät auf KLEIN schalten, Sender am Handapparat tasten	Meßinstrument -Leistung- am Antennenprüfgerät zeigt 50 ... 300 mW an	AS 6	Sender-Empfänger wechseln

AS	Bedienung/Prüfvorgang	Erwartete Anzeige	wenn ja	wenn nein
1	2	3	4	5
6*	<p>AS 4 und 5 bei verschiedenen Frequenzen im unteren, mittleren und oberen Frequenzbereich wiederholen</p> <p><b>HINWEIS</b> Die Anzeigen beim Prüfen der Sender-Ausgangsleistung sind frequenzabhängig, sie können bei verschiedenen Frequenzen schwanken</p>	Wie AS 4 und 5	Ende der Prüfung	Sender-Empfänger wechseln

### 3.3 Instandsetzungsarbeiten

#### 3.3.1 Allgemeine Instandsetzungsarbeiten

##### 3.3.1.1 Sichern von Schrauben

Die Befestigungsschrauben der Bedienungsknöpfe und Knebel im Gewinde mit Schrauben-Sicherungsmittel (siehe 3.1.2, Lfd.Nr.5) und die Schraubenköpfe mit Sicherungslack (siehe 3.1.2, Lfd.Nr.6) sichern.

Alle anderen vor dem Ausbau lackgesicherten Schrauben und Muttern sind nach der Instandsetzung mit Sicherungslack (siehe 3.1.2, Lfd.Nr.6) zu sichern.

##### 3.3.1.2 Wechseln von Dichtungen und Profilgummis

- Schadhafte Dichtung bzw. Profilgummi entfernen und die Klebeflächen mit Reinigungsmittel (siehe 3.1.2, Lfd.Nr.1) säubern.
- Vor dem Auftragen des Klebstoffes müssen die Klebestellen völlig sauber und trocken sein.
- Den Klebstoff (siehe 3.1.2, Lfd.Nr.2) gleichmäßig auf einer Seite, am besten auf die lackierte Fläche, auftragen und je nach Raumtemperatur und Verdünnung 30 Minuten bis 6 Stunden trocknen lassen.
- Die neue Dichtung mit der Flachseite in die Nut legen und andrücken, bzw. Profilgummi auf die Einbaustelle legen und andrücken.
- Die geklebten Teile erreichen ihre endgültige Haftfestigkeit nach ca. 48 Stunden. Der Kleber kann je nach Bedarf verdünnt werden.

HINWEIS Der Kleberfilm behält jahrelang seine Klebeeigenschaften und bleibt zähelastisch im Temperaturbereich von -50 °C bis +80 °C. Hierdurch ist ein mehrmaliges Lösen und Wiederverkleben ohne neuen Kleberauftrag möglich, jedoch läßt die Haftung allmählich nach.

##### 3.3.1.3 Wechseln von Klebeschildern

- Beschädigtes Klebeschild entfernen.
- Klebestelle mit Reinigungsmittel (siehe 3.1.2, Lfd.Nr.1) säubern.
- Werk-/Seriennummer mit Schreibmaschine (harter Anschlag) unter Verwendung eines schwarzen Spezialfarbbandes für SCOTCHCAL-Klebefolie auf Geräteschild übertragen.

- Das beschriftete Schild muß mindestens 12 Stunden bei Raumtemperatur ( $22 \pm 12 \text{ }^\circ\text{C}$ ) trocknen.
- Schutzfolie des Klebeschildes abziehen.
- Klebeschild in die richtige Position bringen und durch Andrücken der ganzen Fläche festkleben. Darauf achten, daß keine Luftblasen entstehen.

### 3.3.2 Wechseln des Sender-Empfängers

- Vier Spannverschlüsse (28/3) lösen.
- Sender-Empfänger (3/1) von der Stromversorgung (3/2) abnehmen.
- Neuen Sender-Empfänger auf Stromversorgung aufsetzen und die Spannverschlüsse schließen.

### 3.3.3 Wechseln der Haltelasche, des Gummipuffers, Masse-Anschlußstückes und des Schließbleches am Gerätegehäuse

- Am Gerätegehäuse die schadhaften Teile gemäß Bild 25 wechseln.
- Die Schrauben gemäß 3.3.1.1 sichern.

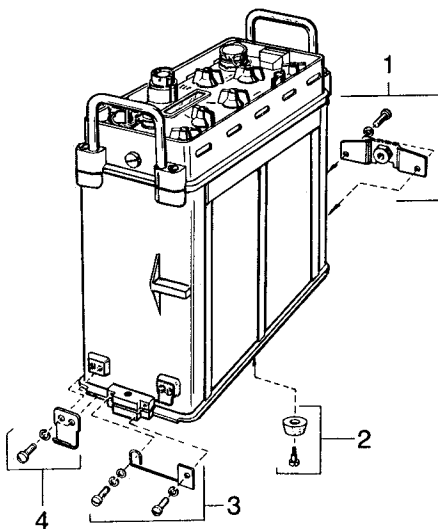


Bild 25 Wechseln der Teile am Gerätegehäuse

1 Masse-Anschlußstück  
2 Gummipuffer

3 Haltelasche  
4 Schließblech

3.3.4 Wechseln der Schutzkappen, Bedienungsknöpfe, Lüftungsschraube und Manschette an der Frontplatte

- An der Frontplatte die beschädigten Teile gemäß Bild 26 wechseln.
- Zum Wechseln der Manschette (26/4) den Druckknopf-Einsatz aus dem Druckknopf-Gehäuse herausrauben.
- Die Schrauben gemäß 3.3.1.1 sichern.
- Klebeschild gemäß 3.3.1.3 wechseln.

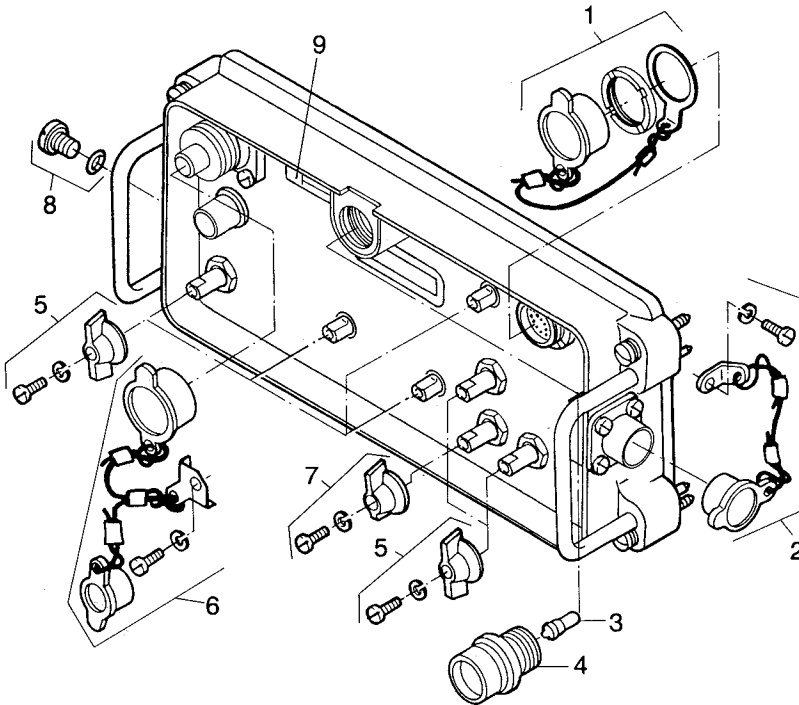


Bild 26 Wechseln der Teile an der Frontplatte

- |                   |                    |
|-------------------|--------------------|
| 1 Schutzkappe     | 6 Schutzkappe      |
| 2 Schutzkappe     | 7 Bedienungsknopf  |
| 3 Lampe           | 8 Lüftungsschraube |
| 4 Manschette      | 9 Klebeschild      |
| 5 Bedienungsknopf |                    |

### 3.3.5 Wechseln der Stromversorgung

- Vier Spannverschlüsse (8/1) lösen.
- Stromversorgung (3/2) vom Sender-Empfänger (3/1) abnehmen.
- Neue Stromversorgung unter Sende-Empfänger setzen und die Spannverschlüsse schließen.

### 3.3.6 Wechseln der Sicherungshalter-Kappe und des Batteriebehälters der Stromversorgung

- An der Stromversorgung die schadhaften Teile gemäß Bild 27 wechseln.

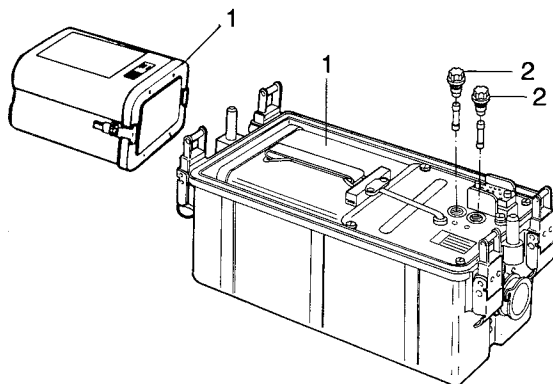


Bild 27 Wechseln der Sicherungshalter-Kappe und des Batteriebehälters

1 Batteriebehälter

2 Sicherungshalter-Kappe

3.3.7 Wechseln des Gehäuses, der Dichtung, des Profilgummis, der Schutzkappe, der Spannverschlüsse und Führungsstifte an der Stromversorgung

- An der Stromversorgung die schadhaften Teile gemäß Bild 28 wechseln.
- Die Schrauben gemäß 3.3.1.1 sichern.
- Dichtung und Profilgummi gemäß 3.3.1.2 wechseln.
- Klebeschild gemäß 3.3.1.3 wechseln.

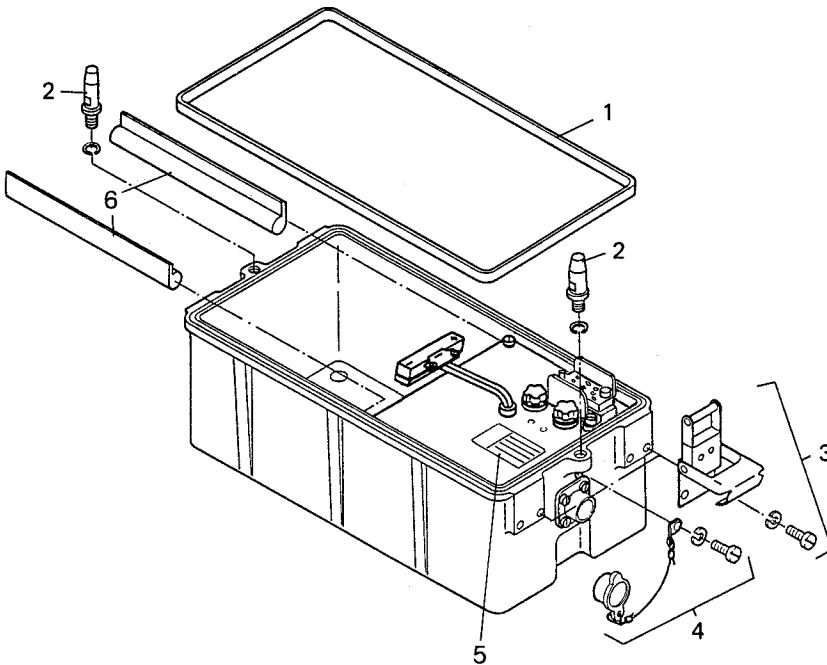


Bild 28 Wechseln der Teile an der Stromversorgung

- |                  |               |
|------------------|---------------|
| 1 Dichtung       | 4 Schutzkappe |
| 2 Führungsstift  | 5 Klebeschild |
| 3 Spannverschluß | 6 Profilgummi |



3.3.8 Wechseln des Hinweisschildes, des Batteriegehäuses, des Batteriegehäuse-Deckels und der Zwischenplatte

- Am Batteriebehälter die schadhaften Teile gemäß Bild 29 wechseln.
- Beim Wechseln des Hinweisschildes die Klebestelle nach Entfernen des beschädigten Schildes mit Reinigungsmittel (siehe 3.1.2, Lfd.Nr.1) säubern.
- Beim Wechseln der Zwischenplatte die neue Befestigungsschnur verknoten und den Knoten mit einem heißen Lötkolben verschweißen.
- Die Schrauben gemäß 3.3.1.1 sichern.
- Klebeschild gemäß 3.3.1.3 wechseln.

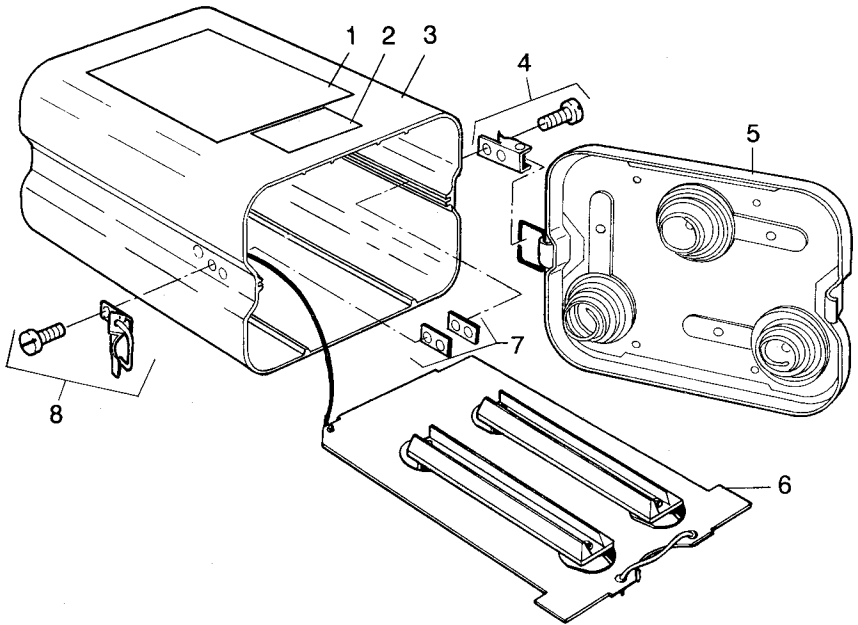


Bild 29 Wechseln der Teile am Batteriebehälter

- |                   |                          |
|-------------------|--------------------------|
| 1 Hinweisschild   | 5 Batteriegehäuse-Deckel |
| 2 Klebeschild     | 6 Zwischenplatte         |
| 3 Batteriegehäuse | 7 Gewindeplatte          |
| 4 Verschuß        | 8 Hebel                  |

### 3.3.9 Wechseln der Grundplatte und der Kabel

- Kabel von der Grundplatte (4/1) abnehmen.
- Spannverschlüsse der Gurtbänder lösen.
- Sende-Empfangsgerät von der Grundplatte abnehmen.
- Die Flügelschraube des Erdungsbandes am Sende-Empfangsgerät lösen.
- Befestigungsmuttern der Grundplatte lösen und die Grundplatte wechseln.
- Kabel (4/2-5) an der Grundplatte und am Sende-Empfangsgerät lösen und wechseln.

### 3.3.10 Wechseln der Dämpfungslager, Erdungsbänder, Schutzkappen, Lüftungsschraube, Sicherungshalter-Kappe und des Bedienungsknopfes an der Grundplatte

- An der Grundplatte die schadhaften Teile gemäß Bild 30 wechseln.
- Die Dämpfungslager (30/A) bestehen aus einem Satz (8 Stück) und unterscheiden sich durch zwei unterschiedliche Typen für oben (30/7) und unten (30/8).

ACHTUNG Im Falle schadhafter Dämpfungslager sind **alle** Dämpfungslager (Satz) zu wechseln, und das Klebeschild mit Verfallsdatum des neuen Satzes ist an geeigneter, gut sichtbarer Stelle zu befestigen.

- Die Schrauben gemäß 3.3.1.1 sichern.
- Klebeschild gemäß 3.3.1.3 wechseln.

**Downloaded by  
RadioAmateur.EU**

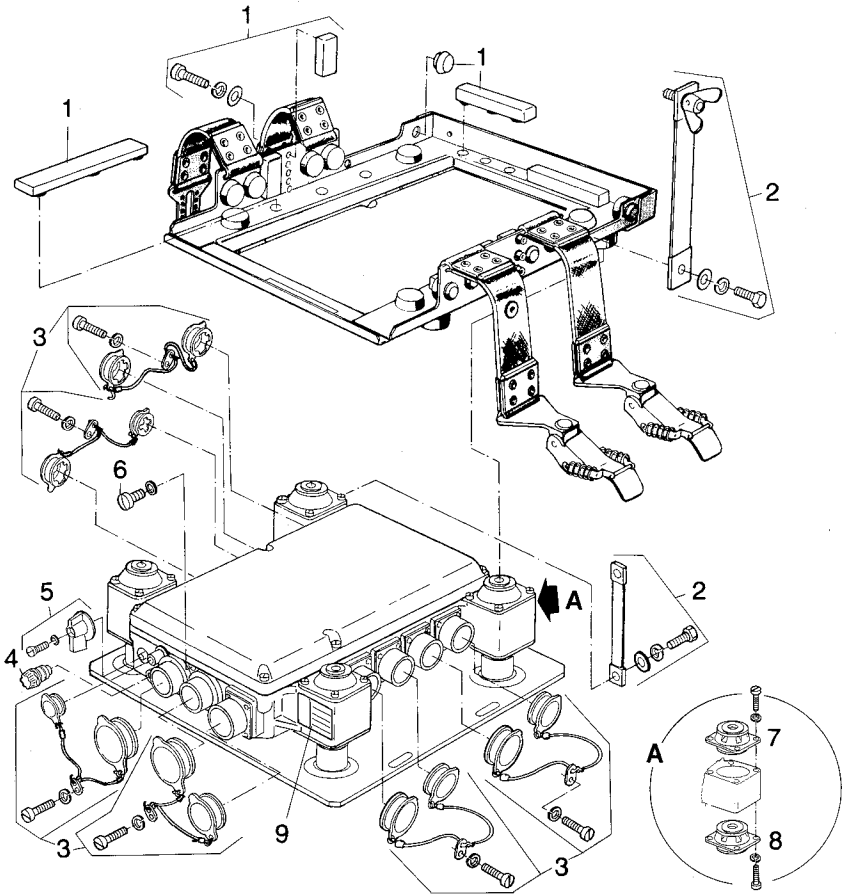


Bild 30 Wechseln der Teile an der Grundplatte

- 1 Gummipuffer
- 2 Erdungsband
- 3 Schutzkappe
- 4 Sicherungshalter-Kappe
- 5 Bedienungsknopf

- 6 Lüftungsschraube
- 7 Dämpfungslager, oben, Typ 5205-N4
- 8 Dämpfungslager, unten, Typ 5205-N3
- 9 Klebeschild

3.3.11 Wechseln der Kappe, der Antennenstäbe, des Schraubverbinders, des Federtopfes, der Federhülse, der Druckfeder und der Schnur

- Kappe (31/9) abschrauben und wechseln.
- Schraubverbinder (31/11) abschrauben und wechseln.
- Antennenstäbe (31/1-8), Federtopf (31/12), Federhülse (31/13), Druckfeder (31/14) und Schnur (31/10) nach Montageanweisung für Stabantenne wechseln.

3.3.11.1 Montageanweisung für Stabantenne

- Am oberen Antennenstab (31/8) die Kappe (31/9) abschrauben.
- Am unteren Antennenstab (31/1) den Schraubverbinder (31/11) abschrauben.
- Schnur (31/10) durch den Federzug, bestehend aus Federtopf (31/12), Druckfeder (31/14) und Federhülse (31/13), ziehen und am Federtopf verknoten.
- Schnur mit Federzug durch Antennenstab (31/1) ziehen.
- Ein passendes Rohr von  $\varnothing 7,5 \text{ mm} \times 25 \text{ mm}$  als Distanzstück in das untere Ende des Antennenstabes (31/1) stecken.
- Schraubverbinder (31/11) aufschrauben.
- Mit einem Draht die Schnur durch die Antennenstäbe (31/2-8) ziehen.
- Antennenstäbe (31/1-8) zusammenstecken.

HINWEIS Die Antennenstäbe müssen fest aufeinander sitzen.

- An der Antennenspitze, unter der Kappe (31/9), die Schnur spannen, verknoten und mit einem heißen Lötkolben verschweißen.
- Schraubverbinder (31/11) abschrauben.
- Distanzstück aus dem Antennenstab (31/1) entfernen.
- Schraubverbinder (31/11) und Kappe (31/9) aufschrauben.

HINWEIS Nach dem Zusammenlegen der Antennenstäbe (31/1-8) muß zwischen den Antennenstäben (31/1) und (31/2) ein Federzugweg von mindestens 10 mm und maximal 25 mm möglich sein.

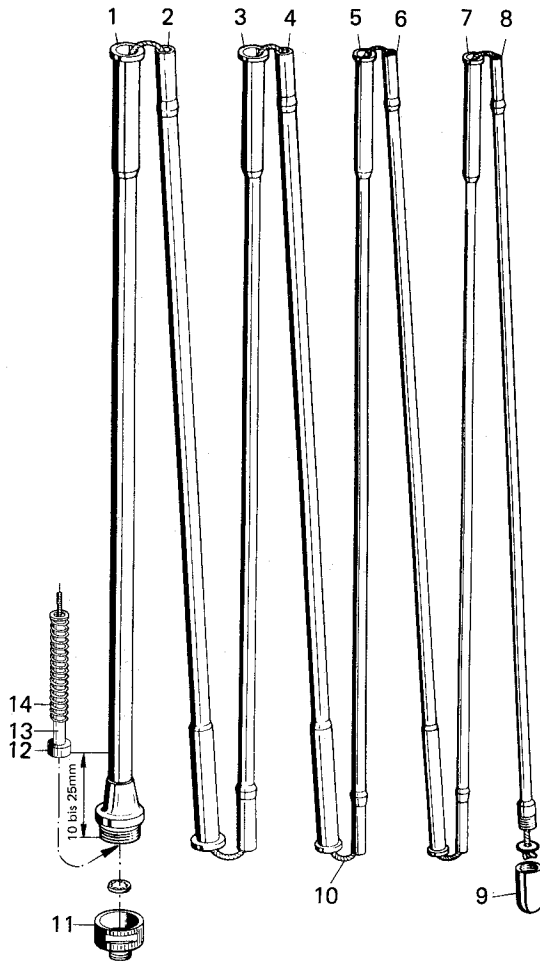


Bild 31 Zusammenbau der Stabantenne

1-8 Antennenstäbe  
9 Kappe  
10 Schnur  
11 Schraubverbinder

12 Federtopf  
13 Federhülse  
14 Druckfeder

### 3.3.12 Wechseln der Bedienungsknöpfe und der Schutzkappen am Relaisstellen-Bediengerät

- Am Relaisstellen-Bediengerät die schadhaften Teile gemäß Bild 32 wechseln.
- Die Schrauben gemäß 3.3.1.1 sichern.
- Klebeschild gemäß 3.3.1.3 wechseln.

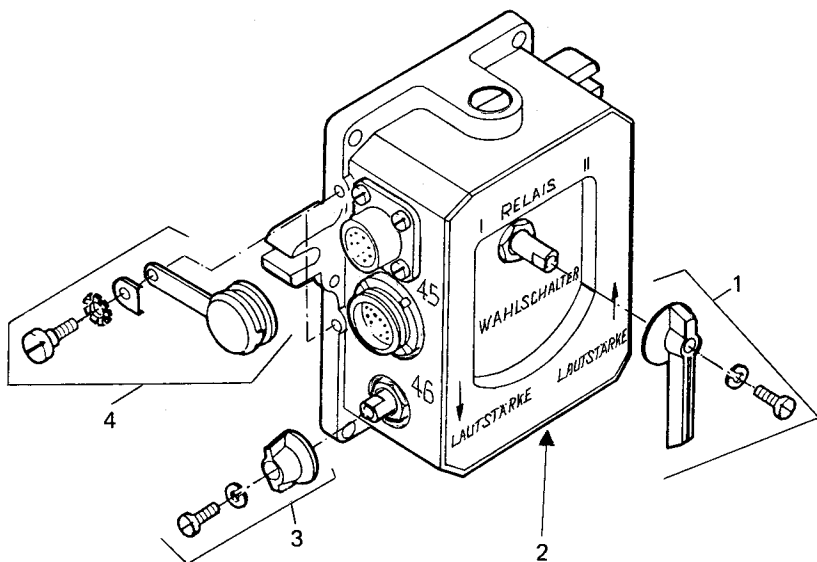


Bild 32 Wechseln der Teile am Relaisstellen-Bediengerät

1 Bedienungsknopf  
2 Klebeschild

3 Bedienungsknopf  
4 Schutzkappe

### 3.4 Fristenarbeiten

#### 3.4.1 Prüfen der Dämpfungslager

Die Dämpfungslager sind schadhaft, wenn

- Gummis porös sind, Risse aufweisen, eingeschlagen oder zerbröckelt sind;
- sie sonstige äußere Beschädigungen aufweisen;
- Verfallsdatum (siehe Klebeschild) überschritten ist.

ACHTUNG Im Falle schadhafter Dämpfungslager sind **alle** Dämpfungslager (Satz) zu wechseln, und das Klebeschild, mit Verfallsdatum des neuen Satzes, ist an geeigneter, sichtbarer Stelle zu befestigen.

#### 3.5 Arbeiten bei vorübergehender Stilllegung bis zu 6 Monaten und bei Lagerung über 6 Monate im Truppenbereich

Vor der Stilllegung:

- Vollständigkeit gemäß AnlBIAAN prüfen.
- Funktionsprüfung gemäß 2.1.2.3 durchführen.
- Batterien aus beiden Batteriebehältern entnehmen.
- Zustand gemäß 2.2.1.2 prüfen.
- Verpackung und Lagerung siehe 2.4.

Während der Lagerung sind keine Arbeiten erforderlich.

Bei Wiederinbetriebnahme:

- Vollständigkeit gemäß AnlBIAAN prüfen.
- Batterien einsetzen.
- Funktionsprüfung gemäß 2.1.2.3 durchführen.

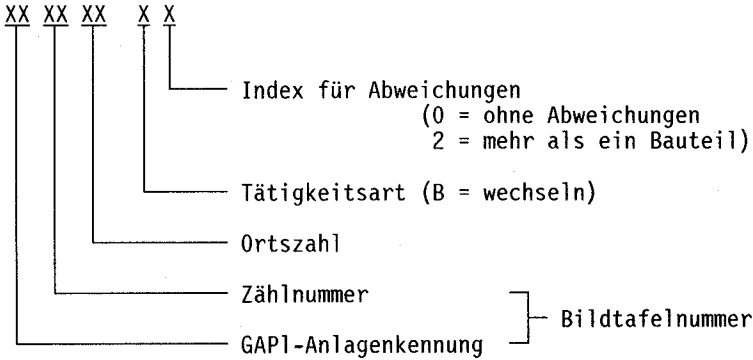
### 3.6 Auflistung der Materialerhaltungsstufen

In dieser Auflistung sind alle vorgesehenen Wartungs- und Instandsetzungsarbeiten nach Art, Umfang, Zeitaufwand und MatErhStufen angegeben.

Es sind nur die Arbeiten aufgeführt, für die Versorgungsartikel ausgewählt wurden.

Erklärung zur Auflistung der Materialerhaltungsstufen:

- ArbPosNr:            Arbeitspositionsnummer



- Arbeitsposition: Ist eine Arbeitsposition nicht unter dem gesuchten Stichwort bei den Instandsetzungsarbeiten zu finden, so ist zu prüfen, unter welcher anderen Instandsetzungsmaßnahme die Tätigkeit zusammengefaßt sein kann. Ist die Durchführung einer anderen Tätigkeit Voraussetzung für die zu beschreibende Arbeit und in der Arbeitsposition enthalten, so ist diese mit "Umfaßt" gekennzeichnet.  
(+ = und)

- FR:                    Fachrichtung (M = Funkgerätetechnik)  
                          (N = Fernmeldeinstandsetzung)

- MES:                  Materialerhaltungsstufe (2 oder 3)

- AW:                   Arbeitswert (1 AW = 6 Minuten)



ArbPosNr	Arbeitsposition	Varianten	FR	MES	AW
40 01 01	<u>Sende-Empfangsgerät</u>				
40 01 02 B0	Geräteschild wechseln		N	2	1
40 01 03 B0	Sender-Empfänger wechseln		N	2	1
40 01 04 B0	Stromversorgung wechseln		N	2	1
40 02 02 B0	S/E-Baugruppe wechseln Umfabt: NF-Verstärker, ZF-Verstärker, Frequenz- aufbereitung und Gehäuse austeinbauen		M	3	4
40 02 03 B0	NF-Verstärker wechseln Umfabt: Gehäuse austeinbauen		M	3	1
40 02 04 B0	Frequenzaufbereitung wechseln Umfabt: Gehäuse austeinbauen		M	3	1
40 02 05 B0	ZF-Verstärker wechseln Umfabt: Gehäuse austeinbauen		M	3	1
40 02 06 B0	Gehäuse wechseln		M	3	1
40 02 07 B0	Formgummi wechseln Umfabt: Gehäuse austeinbauen		M	3	2
40 02 10 B0	Schließblech wechseln		N	2	2
40 02 13 B0	Halte tasche wechseln		N	2	2

ArbPosNr	Arbeitsposition	Varianten	FR	MES	M
40 02 19 B2	Gummipuffer wechseln		N	2	1
40 02 21 B0	Masse-Anschlußstück wechseln		N	2	2
40 04 61 B0	Steckverbinder wechseln Umfabt: NF-Verstärker, Frequenzaufbereitung und ZF-Verstärker aus+einbauen		M	3	10
40 06 03 B2	Bedienungsknopf wechseln		N	2	1
40 06 05 B0	Frontplatte wechseln Umfabt: S/E-Baugruppe aus+einbauen		M	3	20
40 07 01 B2	Bedienungsknopf wechseln		N	2	1
40 07 04 B0	Bedienungsknopf wechseln		N	2	1
40 07 08 B0	Manschette wechseln		N	2	1
40 07 14 B0	Lampe wechseln		N	2	1
40 07 28 B0	Lüftungsschraube wechseln		N	2	1
40 07 30 B0	Steckverbinder wechseln Umfabt: Frontplatte aus+einbauen		M	3	10
40 07 31 B2	Schutzkappe wechseln		N	2	1
40 07 37 B0	Antennenbuchse wechseln Umfabt: Frontplatte aus+einbauen		M	3	10

ArbPosNr	Arbeitsposition	Varianten	FR	MES	AW
40 07 42 B0	Gummidichtung wechseln Umfaßt: Gehäuse aus+einbauen		M	3	5
40 07 45 B2	Schutzkappe wechseln		N	2	1
40 07 50 B0	Steckverbinder wechseln Umfaßt: S/E-Baugruppe aus+einbauen		M	3	7
40 07 57 B2	Schutzkappe wechseln		N	2	1
40 07 65 B0	Steckverbinder wechseln Umfaßt: S/E-Baugruppe aus+einbauen		M	3	8
40 07 69 B2	Bügelgriff wechseln Umfaßt: Gehäuse aus+einbauen		M	3	5
40 07 70 B2	Stift wechseln Umfaßt: Gehäuse aus+einbauen		M	3	5
40 25 01 B0	Einschubgehäuse wechseln Umfaßt: Frequenzaufbereitung aus+einbauen		M	3	5
40 25 05 B2	Verriegelungsteile wechseln Umfaßt: Frequenzaufbereitung aus+einbauen		M	3	5
40 25 15 B0	Geräteschild wechseln Umfaßt: Frequenzaufbereitung aus+einbauen		M	3	3
40 32 01 B0	Einschubgehäuse wechseln Umfaßt: ZF-Verstärker aus+einbauen		M	3	5

ArbPosNr	Arbeitsposition	Varianten	FR	MES	AW
40 32 05 B2	Satz Verriegelungsteile wechseln Umfaßt: ZF-Verstärker aus+einbauen		M	3	5
40 32 16 B0	Geräteschild wechseln Umfaßt: ZF-Verstärker aus+einbauen		M	3	3
40 33 18 B0	Diskriminator wechseln Umfaßt: ZF-Verstärker und Einschubgehäuse aus+einbauen		M	3	7
40 38 02 B2	Verriegelungsteile wechseln Umfaßt: NF-Verstärker aus+einbauen		M	3	3
40 40 01 B0	Gehäuse wechseln Umfaßt: Stromversorgungseinsatz und Batteriebehälter aus+einbauen		M	3	3
40 40 02 B0	Batteriebehälter wechseln Umfaßt: Stromversorgung ab+anbauen		N	2	2
40 40 03 B0	Stromversorgungseinsatz wechseln Umfaßt: Stromversorgung ab+anbauen		M	3	2
40 41 01 B0	Führungsstift wechseln Umfaßt: Stromversorgung ab+anbauen		N	2	2
40 41 03 B2	Profilgummi wechseln Umfaßt: Batteriebehälter aus+einbauen		N	2	5

ArbPosNr	Arbeitsposition	Varianten	FR	MES	AW
40 41 04 B0	Dichtung wechseln Umfaßt: Stromversorgungseinsatz austeinbauen		N	2	5
40 41 05 B0	Führungsstift wechseln Umfaßt: Stromversorgung ab+anbauen		N	2	2
40 41 14 B0	Steckverbinder P1 wechseln Umfaßt: Stromversorgungseinsatz austeinbauen		M	3	7
40 41 18 B0	Schutzkappe wechseln		N	2	1
40 41 26 B2	Spannverschluß wechseln Umfaßt: Stromversorgung ab+anbauen		N	2	2
40 42 01 B0	Batteriestecker wechseln Umfaßt: Stromversorgungseinsatz austeinbauen		M	3	5
40 42 09 B2	Sicherungshalter-Kappe wechseln Umfaßt: Stromversorgung ab+anbauen		N	2	2
40 42 09 B2	Sicherungshalter wechseln Umfaßt: Stromversorgungseinsatz austeinbauen		M	3	4
40 42 11 B0	Gedruckte Schaltungsbaugruppe wechseln Umfaßt: Stromversorgungseinsatz austeinbauen		M	3	7
40 42 16 B0	NF-Drossel wechseln Umfaßt: Stromversorgungseinsatz austeinbauen		M	3	7

ArbPosNr	Arbeitsposition	Varianten	FR	MES	AW
40 42 19 B0	NF-Drossel wechseln Umfabt: Stromversorgungseinsatz austeinbauen		M	3	7
40 42 22 B0	NF-Drossel wechseln Umfabt: Stromversorgungseinsatz austeinbauen		M	3	7
40 42 32 B2	Relais wechseln Umfabt: Stromversorgungseinsatz austeinbauen		M	3	5
40 42 28 B2	Kondensator wechseln Umfabt: Stromversorgungseinsatz austeinbauen		M	3	5
40 42 35 B0	Relais wechseln Umfabt: Stromversorgungseinsatz austeinbauen		M	3	5
40 42 39 B0	Diodenbauteilgruppe wechseln Umfabt: Stromversorgungseinsatz austeinbauen		M	3	7
40 42 40 B0	Diode wechseln Umfabt: Stromversorgungseinsatz austeinbauen		M	3	5
40 42 41 B0	Diode wechseln Umfabt: Stromversorgungseinsatz austeinbauen		M	3	5
40 42 42 B2	Diode wechseln Umfabt: Stromversorgungseinsatz austeinbauen		M	3	5
40 42 46 B0	Diode wechseln Umfabt: Stromversorgungseinsatz austeinbauen		M	3	5

ArbPosNr	Arbeitsposition	Varianten	FR	MES	AW
40 42 47 B0	Steckverbinder J2 wechseln Umfabt: Stromversorgungseinsatz aus+einbauen		M	3	5
40 42 55 B0	Transistor wechseln Umfabt: Stromversorgungseinsatz aus+einbauen		M	3	5
40 42 65 B0	Zerhacker-Transformator wechseln Umfabt: Stromversorgungseinsatz aus+einbauen		M	3	7
40 44 02 B0	Batteriegehäuse-Deckel wechseln Umfabt: Batteriebehälter aus+einbauen		N	2	3
40 44 04 B0	Platte wechseln Umfabt: Batteriebehälter aus+einbauen		N	2	3
40 44 10 B0	Batteriegehäuse wechseln Umfabt: Batteriebehälter aus+einbauen		N	2	3
40 44 12 B0	Verschluß wechseln Umfabt: Batteriebehälter aus+einbauen		N	2	3
40 44 15 B0	Hebel wechseln Umfabt: Batteriebehälter aus+einbauen		N	2	3
40 44 16 B0	Hinweisschild wechseln Umfabt: Batteriebehälter aus+einbauen		N	2	2

ArbPosNr	Arbeitsposition	Varianten	FR	MES	AW
40 45 01	<u>Ergänzungssatz 3</u>				
40 45 02 B0	Grundplatte wechseln		N	2	1
40 45 03 B0	NF-Kabel 21 wechseln		N	2	1
40 45 04 B0	Steuerkabel 22 wechseln		N	2	1
40 45 05 B0	Stromversorgungskabel 20 wechseln		N	2	1
40 45 06 B0	HF-Kabel 23 wechseln		N	2	1
40 46 01 B0	Haltevorrichtung wechseln		M	3	3
40 46 02 B2	Gurtband wechseln		M	3	5
40 46 07 B2	Gummipuffer wechseln		N	2	2
40 46 11 B2	Gummipuffer wechseln		N	2	2
40 46 13 B2	Gummipuffer wechseln		N	2	2
40 46 14 B2	Gummipuffer wechseln		N	2	2
40 46 18 B0	Erdungsband wechseln		N	2	2
40 46 27 B0	Gurtband wechseln		M	3	5
40 46 31 B0	Gurtband wechseln		M	3	5



ArbPosNr	Arbeitsposition	Varianten	FR	MES	AW
40 46 35 B0	Erdungsband wechseln		N	2	2
40 46 40 B0	Befestigungsplatte wechseln		M	3	1
40 46 41 B2	Befestigungsschraube wechseln		M	3	1
40 46 45 B0	Gehäuse wechseln Umfaßt: Halter austeinbauen		M	3	5
40 47 01 B0	Deckel wechseln		M	3	2
40 47 03 B0	Dichtung wechseln Umfaßt: Deckel austeinbauen		M	3	5
40 47 08 B0	Relaisbaugruppe wechseln Umfaßt: Deckel austeinbauen		M	3	2
40 47 14 B2	Relais wechseln Umfaßt: Relaisbaugruppe austeinbauen		M	3	10
40 47 18 B2	Relais wechseln Umfaßt: Relaisbaugruppe austeinbauen		M	3	10
40 48 07 B0	Steckverbinder J11 wechseln Umfaßt: Relaisbaugruppe austeinbauen		M	3	5
40 48 11 B2	Satz Dämpfungslager wechseln Umfaßt: Halter und Befestigungsplatte austeinbauen		N	2	7

ArbPosNr	Arbeitsposition	Varianten	FR	MES	AW
40 48 14 B0	Steckverbinder J6 wechseln		M	3	6
40 48 18 B2	Schutzkappe wechseln		N	2	1
40 48 25 B0	Steckverbinder J5 wechseln		M	3	6
40 48 29 B0	Steckverbinder J12 wechseln		M	3	6
40 48 33 B2	Schutzkappe wechseln		N	2	1
40 48 41 B0	Steckverbinder J10 wechseln		M	3	6
40 48 45 B0	NF-Transformator wechseln Umfabt: Deckel aus+einbauen		M	3	5
40 48 48 B0	Lüftungsschraube wechseln		N	2	1
40 48 56 B2	Schutzkappe wechseln		N	2	1
40 48 51 B0	Steckverbinder J3 wechseln		M	3	5
40 48 64 B0	Steckverbinder JP1 wechseln Umfabt: Deckel aus+einbauen		M	3	6
40 48 68 B0	HF-Steckverbinder J3 wechseln Umfabt: Deckel aus+einbauen		M	3	5
40 48 71 B2	Steckverbinder J2 und J9 wechseln Umfabt: Deckel aus+einbauen		M	3	6

ArbPosNr	Arbeitsposition	Varianten	FR	MES	AW
40 48 75 B0	HF-Kabel wechseln Umfaßt: Deckel aus+einbauen		M	3	6
40 48 80 B2	Steckverbinder J7 und J8 wechseln Umfaßt: Deckel aus+einbauen		M	3	6
40 48 82 B2	Schutzkappe wechseln		N	2	1
40 48 98 B0	Sicherungshalter-Kappe wechseln		N	2	1
40 48 98 B0	Sicherungshalter wechseln Umfaßt: HF-Steckverbinder J4 aus+einbauen		M	3	7
40 48 A0 B0	HF-Steckverbinder J4 wechseln Umfaßt: Deckel aus+einbauen		M	3	5
40 48 A5 B0	Drehschalter wechseln Umfaßt: Deckel und Bedienungsknopf aus+einbauen		M	3	7
40 48 A9 B0	Bedienungsknopf wechseln		N	2	1
40 51 01	<u>Ergänzungssatz 5</u>				
40 51 02 B0	Handapparat H-33E,F/PT wechseln		N	2	1
40 51 03 B0	Batteriebehälter wechseln		N	2	2
40 51 04 B0	Antennenfuß wechseln		N	2	1

ArbPosNr	Arbeitsposition	Variante	FR	MES	AW
40 51 05 B0	Antennenfuß wechseln		N	2	1
40 51 06 B0	Antenne, kurz, wechseln		N	2	1
40 51 07 B0	Antenne, lang, wechseln		N	2	1
40 51 08 B0	Rücktragetasche wechseln		N	2	1
40 53 01 B0	Kappe wechseln		N	2	1
40 53 03 B0	Schnur wechseln Umfaßt: Stabantenne zerlegen+zusammenbauen		N	2	10
40 53 04 B0	Antennenstab wechseln Umfaßt: Stabantenne zerlegen+zusammenbauen		N	2	10
40 53 05 B0	Antennenstab wechseln Umfaßt: Stabantenne zerlegen+zusammenbauen		N	2	10
40 53 06 B0	Antennenstab wechseln Umfaßt: Stabantenne zerlegen+zusammenbauen		N	2	10
40 53 07 B0	Antennenstab wechseln Umfaßt: Stabantenne zerlegen+zusammenbauen		N	2	10
40 53 08 B0	Antennenstab wechseln Umfaßt: Stabantenne zerlegen+zusammenbauen		N	2	10
40 53 09 B0	Antennenstab wechseln Umfaßt: Stabantenne zerlegen+zusammenbauen		N	2	10

ArbPosNr	Arbeitsposition	Varianten	FR	MES	AW
40 53 10 B0	Antennenstab wechseln Umfabt: Stabantenne zerlegen+zusammenbauen		N	2	10
40 53 11 B0	Antennenstab wechseln Umfabt: Stabantenne zerlegen+zusammenbauen		N	2	10
40 53 13 B0	Druckfeder wechseln Umfabt: Stabantenne zerlegen+zusammenbauen		N	2	10
40 53 14 B0	Federhülse wechseln Umfabt: Stabantenne zerlegen+zusammenbauen		N	2	10
40 53 15 B0	Federtopf wechseln Umfabt: Stabantenne zerlegen+zusammenbauen		N	2	10
40 53 17 B0	Antennenfuß wechseln		N	2	1
40 54 01	<u>Relaisstellenzusatz SEM 35</u>				
40 54 02 B0	Tragetasche wechseln		N	2	1
40 54 03 B0	Relaisstellen-Bediengerät wechseln		N	2	1
40 54 04 B2	Kabel wechseln		N	2	1
40 55 08 B0	Gedruckte Schaltungsbaugruppe wechseln Umfabt: Gehäusedeckel aus+einbauen		M	3	7

ArbPosNr	Arbeitsposition	Varianten	FR	MES	AW
40 55 19 B2	Relais wechseln Umfaßt: Gehäusedeckel aus+einbauen		M	3	3
40 55 24 B0	Gehäusedeckel wechseln		M	3	1
40 55 27 B0	Dichtung wechseln Umfaßt: Gehäusedeckel aus+einbauen		M	3	5
40 55 28 B0	Drehshalter wechseln Umfaßt: Gehäusedeckel aus+einbauen		M	3	7
40 55 29 B0	Bedienungsknopf wechseln		N	2	1
40 55 33 B2	Potentiometer wechseln Umfaßt: Gehäusedeckel aus+einbauen		M	3	5
40 55 36 B2	Bedienungsknopf wechseln		N	2	1
40 55 39 B2	Steckverbinder J1 und J3 wechseln Umfaßt: Gehäusedeckel aus+einbauen		M	3	6
40 55 41 B2	Schutzkappe wechseln		N	2	1
40 55 45 B2	Schutzkappe wechseln		N	2	1
40 55 49 B2	Steckverbinder J2 und J4 wechseln Umfaßt: Gehäusedeckel aus+einbauen		M	3	6
40 58 02 B0	Steckverbinder wechseln		M	3	5

ArbPosNr	Arbeitsposition	Varianten	FR	MES	AW
40 58 08 B0	Fernmeldekabel wechseln Umfabt: Steckverbinder ab+anbauen		M	3	10
40 58 11 B0	Steckverbinder wechseln		M	3	5





**Fristennachweis**

Y-/Gerät-Nr . . . . .

Datum des Beginns . . . . . Datum der Ablage . . . . .

Fristen	F1	F1	F1	F1	F1	F1	F1	F1	F1	F1	F2	F4
Durchführungs-Datum												
Unterschrift												
Fristen	F1	F1	F1	F1	F1	F1	F1	F1	F1	F1	F2	F4
Durchführungs-Datum												
Unterschrift												

Fristen	F1	F1	F1	F1	F1	F1	F1	F1	F1	F1	F2	F4
Durchführungs-Datum												
Unterschrift												
Fristen	F1	F1	F1	F1	F1	F1	F1	F1	F1	F1	F2	F4
Durchführungs-Datum												
Unterschrift												



Einheit/ Dienststelle

Datum:



Fehler? – Vorschläge ?

Sofort melden!

An  
Materialamt des Heeres  
Hauptstraße 129  
5483 Bad Neuenahr-Ahrweiler

Einen Fehler entdeckt?  
Einen Vorschlag zu machen?

Dann:

Dieses Blatt bei Bedarf verviel-  
fältigen, ausfüllen, unterschreiben  
und beim Vorschriftenverwalter  
abgeben.

TDv

Titel

Ausgabe

Seite	Abschn.	Bild	Tabelle	Bemerkung
-------	---------	------	---------	-----------

Seite	Abschn.	Bild	Tabelle	Bemerkung

Unterschrift, Name, Dienstgrad



Einheit/ Dienststelle

Datum:



Fehler? – Vorschläge?  
Sofort melden!

An  
Materialamt des Heeres  
Hauptstraße 129  
5483 Bad Neuenahr-Ahrweiler

Einen Fehler entdeckt?  
Einen Vorschlag zu machen?

Dann:

Dieses Blatt bei Bedarf verviel-  
fältigen, ausfüllen, unterschreiben  
und beim Vorschriftenverwalter  
abgeben.

TDv

Titel

Ausgabe

Seite Abschn. Bild Tabelle Bemerkung

Unterschrift, Name, Dienstgrad





