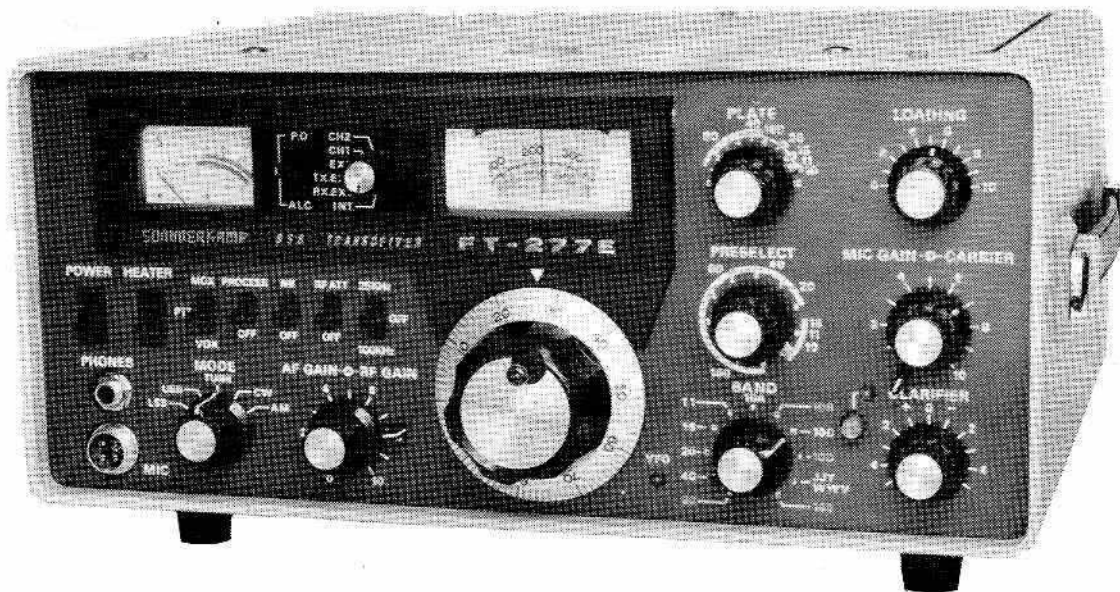


**Handbuch**

**SSB-TRANSCEIVER  
SOMMERKAMP FT-277 E**

**Ger. Nr.:** .....

## SOMMERKAMP TRANSCEIVER FT-277E



Der Transceiver FT-277E ist ein Präzisionserzeugnis, ein kompaktes Gerät mit bester Ausstattung und fortschrittlicher Schaltungstechnik. Es ist für die Betriebsarten SSB (wahlweise unteres oder oberes Seitenband), CW und AM ausgelegt. Der Senderteil des Transceivers arbeitet mit einer Gleichstromeingangsleistung von 260 W PEP in SSB, 180 W in CW und 80 W in AM auf allen Bändern 160 - 10 m. Das Gerät ist, mit Ausnahme der Senderendstufe und des Treibers, transistorisiert und besteht aus einer Anzahl steckbarer Schaltungsplatinen, die eine einfache Wartung ermöglichen.

Der Transceiver besitzt eingebaute Stromversorgung für Wechselstromnetz und 12 V Batteriespannung. Durch Wahl entsprechender Anzapfungen am Netztransformator können die Netzspannungen 100/110/117/200/220/234 V eingestellt werden. Im Lieferzustand ist das Gerät für 220 V Netzbetrieb geschaltet. Zwei Anschlußkabel für Netz- und für Batteriebetrieb werden mitgeliefert. Durch einfaches Umstecken der Anschlußkabel wird die Stromversorgung zwischen Netz- und Batteriebetrieb umgeschaltet.

An der Frontplatte besitzt das Gerät einen Schalter, um die Heizung der Röhren abzuschalten. Der Strombedarf ist dann bei Mobilbetrieb nur noch 0,5 A, weniger als eine Autolampe. Viele "Extras" sind eingebaut, wie z.B. VOX, CW-BK-Schaltung mit Mithörton, 25 und 100 KHz - Eichgenerator, Störaustaster, 10 MHz - Eichwellenempfang (WWV), Ventilator zur Kühlung der PA. Das Gerät kann mit dem eingebauten VFO, mit einem externen VFO oder mit Quarzsteuerung betrieben werden. Unabhängige Empfängerverstimmung (Clarifier) und ein eingebauter Lautsprecher gehören zur weiteren Ausstattung. Das mitgelieferte dynamische Handmikrofon gewährleistet beste Sprachübertragung. Außerdem kann der Transceiver für optimalen Telegrafiebtrieb mit einem 600 Hz - Quarzfilter ausgestattet werden. Dieses Filter wird dann automatisch eingeschaltet, wenn die Betriebsart CW gewählt wird.

Das betriebsbereite Gerät wiegt etwa 15 kg und hat die Abmessungen B 340 mm x H 155 mm x T 285 mm. Die Chassiskonstruktion besteht aus kräftigem Stahlblech und ist somit unempfindlich gegen mechanische Beanspruchungen jeder Art.

Frequenzbereich .....	1,8 - 30 MHz Amateurbänder (160 - 10 m), 26,9 - 27,5 MHz (Citizen-Band), 10 - 10,5 MHz (WWV), nur empfangsmäßig.
Betriebsarten .....	Oberes Seitenband (USB) oder unteres Seitenband (LSB), umschaltbar. CW, AM
Gleichstromeingangsleistung .....	SSB 260 W PEP CW 180 W, 50 % Tastverhältnis AM 80 W (etwas weniger auf 10 m)
Trägerunterdrückung .....	-50 dB
Seitenbandunterdrückung .....	-50 dB bei 1000 Hz
Ober- und Nebenwellenabstrahlung .....	mind. -40 dB unterdrückt
NF-Frequenzbereich des Senders .....	300 Hz - 2700 Hz $\pm$ 3 dB
Verzerrungsprodukte .....	mind. -30 dB unterdrückt
Impedanz des Antennenanschlusses .....	50 - 75 $\Omega$ unsymmetrisch
Frequenzstabilität .....	weniger als 100 Hz Drift innerhalb einer 30 Minuten Periode
Empfindlichkeit .....	0,3 $\mu$ V S/N 10 dB
Trennschärfe .....	SSB, AM, CW: 2,4 KHz bei 6 dB, 4,5 KHz bei 60 dB. Shape-Factor: 1,875 CW mit zus. CW-Filter 600 Hz bei 6 dB 1,2 KHz bei 60 dB Shape-Factor: 2
Sprechleistung .....	3 Watt
Leistungsbedarf .....	bei Netzbetrieb in Empfang 35 W bei Senden max. 300 W Batteriebetrieb 12 V Empfang 0,5 A (ohne Röhrenheizung) Senden 20 A Maximum
Abmessungen .....	B 340 x H 155 x T 285 mm
Gewicht .....	ca. 15 kg

Änderungen vorbehalten

# IN BETRIEBNAHME DES GERÄTES

## ALLGEMEINES

Der Transceiver ist so gestaltet, daß er eine komplette, kompakte Einheit für stationären oder mobilen Betrieb darstellt. Zwei Anschlußkabel für Netz- oder Batteriebetrieb werden mitgeliefert. Hierdurch ist es möglich, sich allen betrieblichen Gegebenheiten anzupassen und schnell von stationärem Betrieb auf Mobilbetrieb umzuschalten.

## STATIONÄRER BETRIEB

Der Transceiver kann auch an den verschiedensten auf der Welt vorkommenden Wechselspannungen betrieben werden. Bevor Sie das Gerät mit dem Lichtnetz verbinden, überzeugen Sie sich unbedingt, ob Ihr Gerät auf diese Netzspannung eingestellt ist. Achtung, bei Anschluß an falsche Spannung erleidet das Gerät in jedem Fall Schaden. Weiterhin sollte das Gerät mit einer guten Erde versehen werden. Die Erdleitung wird auf der Rückseite an der Erdungsschraube, die mit den Buchstaben GND bezeichnet ist, angeschlossen.

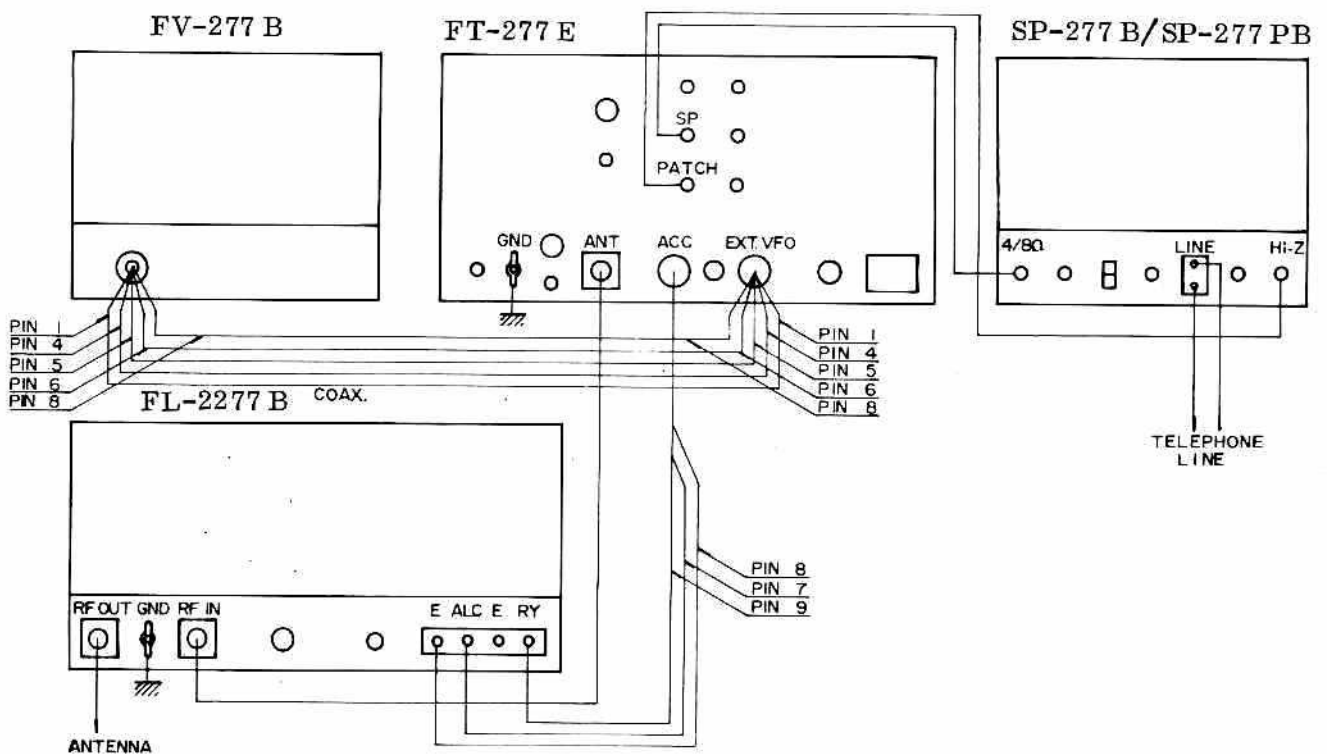
## MOBILBETRIEB

Für den Mobilbetrieb ist eine Spannung von 12 V erforderlich, bei der der negative Pol an der Fahrzeugkarosserie liegt. Für den Stromanschluß wird das rot/schwarze Mobilkabel verwendet. Für die Montage des Gerätes im Wageninneren ist als Zubehör die Mobilhalterung erhältlich. Bei der Installation ist darauf zu achten, daß nicht die Heizungsdüse des Fahrzeuges den Transceiver erwärmt. Wenn genügend Raum zur Verfügung steht, sind keine besonderen Vorschriften zu beachten. Man soll jedoch dafür sorgen, daß mindestens jeweils 5 cm Zwischenraum zu den umgebenden Wandungen etc. vorhanden ist. Die Lüftungsöffnungen des Gerätes müssen ringherum frei gelassen werden.

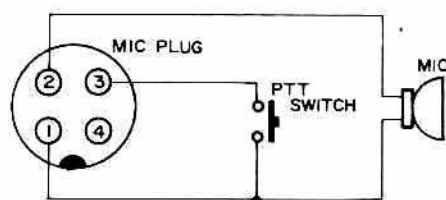
Der Transceiver benötigt im Durchschnitt 14 A beim Senden, etwa 20 A in den Sprachspitzen. Die Sicherung im Mobilkabel soll für 20 A ausgelegt werden. Beim Anschluß des Kabels an die Batterie ist darauf zu achten, daß die rote Leitung an den Plus-Pol und die schwarze Leitung an den Minus-Pol der Batterie gelegt wird. Falsche Polung verursacht sofortige Zerstörungen am Gerät. Auch die schwarze Leitung soll direkt zur Batterie geführt werden. Wenn man die Karosserie oder das Chassis des Fahrzeuges für den Minus-Pol oder den Zündschalter o. ä. Anschlüsse für den Plus-Pol benutzt, können erhebliche Störspannungen zum Transceiver gelangen, abgesehen von dem zusätzlichen Spannungsabfall auf den Leitungen. Das Stromversorgungskabel soll von den Zündleitungen ferngehalten werden und außerdem soll es so weit gekürzt werden wie möglich, damit der Spannungsabfall auf dieser Leitung so gering wie möglich gehalten wird. Auf jeden Fall soll der Regler im Fahrzeug überprüft werden. In manchen Fahrzeugen erreicht die Ladespannung Werte, die dem Transceiver Schaden zufügen können. Der Spannungsbereich, in welchem der Transceiver einwandfrei arbeitet, liegt zwischen 11 und 14 V. Der Regler muß so eingestellt werden, daß die höchste Ladespannung den Wert von 14 V nicht übersteigt. Beim Anlassen des Fahrzeuges soll der Transceiver abgeschaltet sein, um Schäden durch Spannungsspitzen auf der Versorgungsleitung zu vermeiden.

## ANTENNEN

Achtung, niemals das Gerät im Sendebetrieb betreiben, wenn keine Antenne oder ein Lastwiderstand angeschlossen sind! Der Transceiver ist so ausgelegt, daß er an in Resonanz befindlichen Antennen mit einem Fußpunktwiderstand von 50 - 75  $\Omega$  betrieben werden kann. Die Antenne ist normalerweise der kritischste Teiler der gesamten Station. Die Sende- und Empfangsergebnisse sind sehr abhängig davon, wie gut die Antenne funktioniert. Jedes der bekannten Antennensysteme für Amateurfunkanwendungen kann für den Transceiver benutzt werden. Vorausgesetzt, daß der Anpaßwert vom Pi-Filter des Senders erfaßt wird (50 - 75  $\Omega$ ). Wenn eine abgestimmte offene Speiseleitung oder eine Langdrahtantenne verwendet wird, muß ein Antennenanpaßgerät zwischen Antenne und Transceiver eingeschaltet werden, um die korrekte Anpassung zwischen den unterschiedlichen Impedanzen herzustellen. Bei Mobilbetrieb werden die meisten der verfügbaren kommerziellen Antennen gute Resultate geben, wobei das Koaxantennenkabel am Antennenfuß mit den Metallteilen des Fahrzeuges verbunden sein soll. Zur Resonanzabstimmung der Mobilantenne soll eine Stehwellenbrücke verwendet werden.



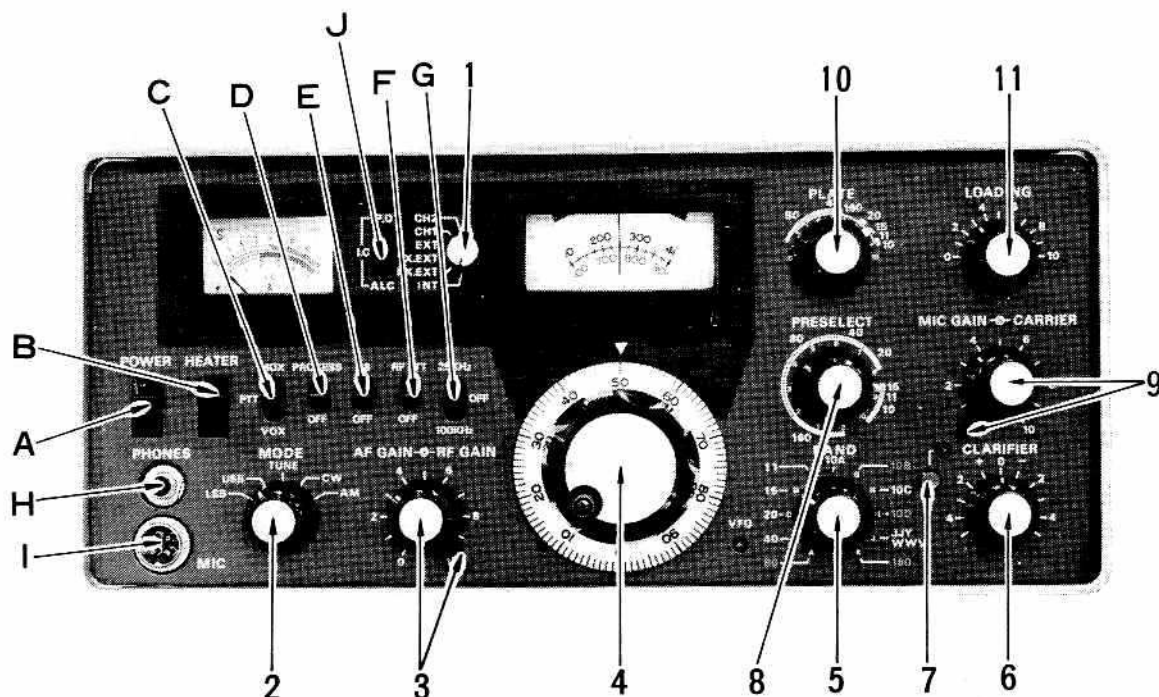
ZUSAMMENSCHALTUNG



MIKROFON-ANSCHLUSS

## REGLER UND SCHALTER

Bei der Konstruktion des Transceivers ist besonderer Wert auf leichte Bedienbarkeit und Vielzahl von Bedienungsmöglichkeiten gelegt worden. Die verschiedenen Bedienelemente und ihre Funktionen sind in dem nachfolgenden Abschnitt beschrieben. Machen Sie sich bitte mit der Wirkung der verschiedenen Bedienungsmöglichkeiten vertraut, bevor Sie das Gerät in Betrieb setzen.



### (1) VFO SCHALTER

Mit diesem Schalter wird zwischen dem eingebauten VFO, einem externen VFO oder zwei Quarzfestkanälen gewählt.

- INT Der eingebaute VFO ist bei Senden und Empfang in Betrieb, die mit VFO bezeichnete LED leuchtet auf.
- RX EXT Der externe VFO FV-277 ist für den Empfänger, der eingebaute VFO für den Sender frequenzbestimmend.
- TX EXT Der externe VFO FV-277 ist für den Sender, der eingebaute VFO für Empfängerfrequenz bestimmend. Die mit VFO bezeichnete LED leuchtet auf.
- EXT Der externe VFO bestimmt die Frequenz sowohl für den Sender als auch für den Empfänger.
- CH1, CH2 gestattet Quarzsteuerung des Transceivers. Die passenden Quarze müssen auf der Platine PB-1344 eingesetzt werden.

### (2) BETRIEBSARTENSCHALTER: (LSB-USB-TUNE-CW-AM)

Dieser Schalter hat 5 Stellungen. Hiermit werden die Betriebsarten LSB, USB, AM, CW und TUNE ausgewählt. In den Stellungen AM, CW und TUNE wird ein besonderer Träger/BFO-Quarz benutzt, um den Träger in den Durchlaßbereich des Filters zu bringen.

### (3) RF-GAIN / AF-GAIN

Hierbei handelt es sich um einen Doppelregler für Lautstärke und HF-Verstärkung. Mit dem Knopf (AF-GAIN) wird die Empfangslautstärke für Lautsprecher und Kopfhörer eingestellt. Rechtsdrehung erhöht die Lautstärke. Der dahinter liegende Hebel betätigt den HF-Regler (RF-GAIN). Das Gerät hat in Stellung 10 dieses Reglers die höchste Verstärkung.

#### (4) ABSTIMMKNOPF

Der Abstimmknopf sitzt direkt unter dem Fenster der Hauptskala, welcher eine genaue Frequenzablesung in Verbindung mit dem Abstimmknopf gestattet. Der Abstimmknopf betätigt über einen Planetenrieb und über verspannte Präzisionszahnäder den frequenzbestimmenden VFO. Durch die Besonderheiten der Konstruktion erfolgt der Antrieb spielfrei. Jede Umdrehung des Knopfes entspricht 16 KHz Frequenzvariation.

#### (5) BANDSCHALTER

Dieser Schalter hat 11 Positionen und gestattet die Auswahl des gewünschten Empfanges und Sendebereiches. Die Bezeichnungen der Bänder ist in unterschiedlichen Farben gehalten, damit eine Zuordnung zu der Hauptabstimmkala möglich ist.

#### (6) (7) CLARIFIER

Mit dem Clarifier läßt sich der Empfänger  $\pm 4$  kHz von der mit dem VFO eingestellten Frequenz verstimmen. So läßt sich eine Gegenstation auch bei einer gewissen Frequenzablage einstellen, ohne die eigene Sendefrequenz zu verändern. Einschalten des Reglers durch Drücken der daneben befindlichen Taste. Als Kontrolle leuchtet die rote LED auf. In der Mittenstellung des Reglers sind Send- und Empfangsfrequenz praktisch identisch, genaue Übereinstimmung wird jedoch nur mit abgeschaltetem Clarifier erreicht.

#### (8) PRESELECT

Mit diesem Regler wird die Abstimmung des Vor-, Misch- und Treiberkreises für Senden und Empfang vorgenommen. Die Variation erfolgt durch Permeabilitätsabstimmung kontinuierlich über den Frequenzbereich des Transceiver.

#### (9) MIC GAIN / CARRIER

Es handelt sich hierbei wieder um einen Doppelregler. Mit dem Knopf wird die Mikrofonverstärkung eingestellt. Der Verstärkungsbereich ist so gehalten, daß hochohmige, dynamische oder kristall / keramische Mikrofone genügend Modulation ergeben. Die größte Verstärkung ist in Stellung 10 des Reglers. Mit dem dahinter befindlichen Hebel wird der Trägerzusatz in den Betriebsarten CW, AM und TUNE eingestellt. Maximaler Trägerzusatz ist in Stellung 10 erreicht.

#### (10) PLATE

Hiermit wird der anodenseitige Drehkondensator des Pi-Filters im Senderausgang betätigt.

#### (11) LOADING

Betätigt den antennenseitigen Drehkondensator des Pi-Filters im Senderausgang.

#### (A) POWER

Hauptschalter sowohl für Netz- als auch für Mobilbetrieb.

#### (B) HEATER

Die Heizung der Senderendröhren und der Treiberröhren sind außer Betrieb, wenn der Schalter sich in der unteren Position befindet. Dann ist der Strombedarf bei Batteriebetrieb nur 0,5 A und gestattet somit langen Hörbetrieb, ohne die Batterie übermäßig zu beanspruchen. In der oberen Stellung sind die Röhren eingeschaltet, und nach etwa 30 sec. Anheizzeit ist auch das Senderteil betriebsbereit. Der Schalter hat seine Funktion sowohl bei Mobilbetrieb als auch bei Netzbetrieb.

#### (C) MOX-PTT-VOX

Dieser Schiebeschalter wählt die gewünschte Send-/Empfangsumschaltung für Sprach- und für Tastbetrieb aus.

**MOX** Solange sich der Schalter in dieser Stellung befindet, ist das Gerät auf SENDEN geschaltet.

#### PTT (push-to talk)

Die Send- / Empfangsumschaltung erfolgt durch Betätigen der Sprech-taste am Mikrofon oder durch eine ähnliche Taste (z. B. Fußschalter), die auf der Rückseite an Buchse (d) angeschlossen wird.

**VOX** Die Send- / Empfangsumschaltung erfolgt sprachgesteuert durch einfaches Besprechen des Mikrofons oder bei Telegrafiebtrieb durch Betätigen der Morsetaste.

#### (D) PROCESS

Hiermit wird ein HF-seitig wirkender Speech-Processor eingeschaltet, der eine Dynamik-Kompression der Modulation bewirkt. Hierdurch wird der mittlere Modulationspegel erhöht, und das Signal erscheint bei der Gegenstation lauter.

(E) NB (NOISE BLANKER)

In der oberen Stellung ist der Störaustaster eingeschaltet und vermindert Störungen, die durch Autozündfunken verursacht werden.

(F) RF ATT (HF-ABSCHWÄCHER)

Der Schalter gestattet eine Abschwächung des von der Antenne kommenden Signals um 20 dB, um Übersteuerungserscheinungen, verursacht durch starke Bandbelegung, zu verringern.

(G) 25/100 KHz (EICHGENERATOR)

Der 100 KHz Quarzoszillator wird zur Eichung des Empfängers benutzt. In der 25 KHz - Position erzeugt ein 25 KHz Multi-vibrator bei jedem 25 KHz Punkt der Skala eine Eichmarke. Der Clarifier muß zum Eichen abgeschaltet sein.

(H) PHONE

Hier kann ein Kopfhörer angeschlossen werden. Der eingebaute Lautsprecher wird automatisch abgeschaltet. Es läßt sich jeder beliebige Kopfhörer verwenden.

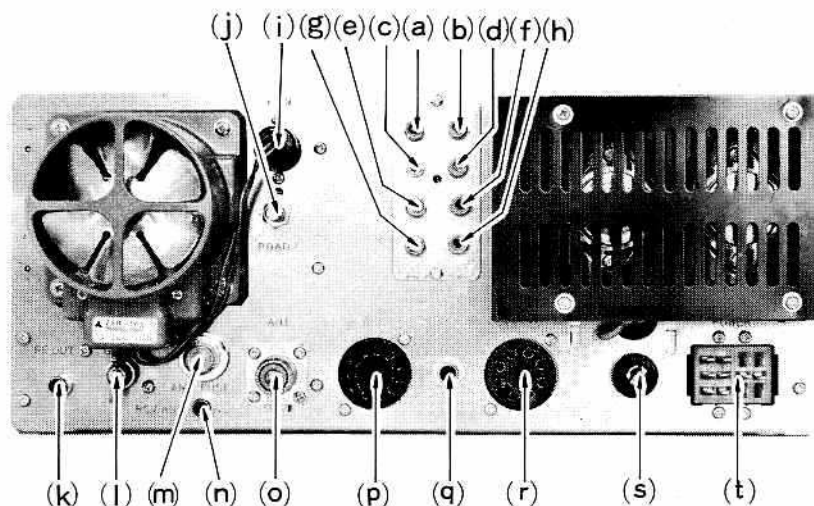
(I) MIC

Anschluß für das Mikrofon. Der 4-polige Steckanschluß wird für die Mikrofonspannung und für die Sprechaste benötigt.

(J) METER

Hiermit können verschiedene Funktionen des Meßinstrumentes bei Sendebetrieb eingeschaltet werden. In der Stellung IC wird der Kathodenstrom der Senderendstufe gemessen, in Stellung PO die relative Senderausgangsleistung, in Stellung ALC die Mikrofonaussteuerung.

ANSCHLÜSSE UND REGLER AUF DER RÜCKSEITE



(a) AF - IN

Anschluß an den NF-Verstärker des Empfängers. Hier kann z. B. der NF-Ausgang eines FM-Detektors oder die Wiedergabeleitung eines Tonbandgerätes angeschlossen werden.

(b) IF OUT

ZF-Anschluß 3180 KHz, z. B. für einen Panorama-Adapter.

(c) SP

Anschluß für externen Lautsprecher. Der Anschlußwert beträgt 4 - 8  $\Omega$ . Der eingebaute Lautsprecher wird bei Anschluß des externen Lautsprechers abgeschaltet.

(d) PTT

Liegt parallel mit der Sprechaste am Mikrofon. Hier kann z. B. ein Fußschalter oder eine andere Einrichtung, um die Send/Empfangsumschaltung fernbedient vorzunehmen, angeschlossen werden.

(e) PATCH

Anschlußmöglichkeit für Telefongabel oder für ein Mikrofon. Die Eingangsimpedanz ist 50 k $\Omega$ .

(f) REC

Dieser Anschluß liegt parallel zum Lautsprecher und wird für die Telefongabel o. ä. benötigt.

(g) TONE

Mithörton - Ausgang für einen getrennten Empfänger.



- (h) A-TRIP  
Anti-Trip - Zuführung von einem getrennten Empfänger.
- (i) FAN  
Stromanschluß für den Ventilator.
- (j) P.O. ADJUSTMENT  
Regler für den Ausschlag des Meßinstrumentes in Stellung P.O.
- (k) RF OUT  
Hier kann das Sender-Signal hinter dem Treiber entnommen werden, um es z. B. in einem Transverter weiter zu verarbeiten.
- (l) GND  
Erdungsanschluß.
- (m) LAMP FUSE  
Diese Glühbirne schützt den HF-Eingangstransistor vor Zerstörung bei Auftreten ungewöhnlich starker Signale am Antennen-  
eingang.
- (n) RCV ANT  
Antennenanschluß für einen zweiten Empfänger.
- (o) ANT  
Koaxanschluß für Sende- und Empfangsantenne.
- (p) ACC  
Zubehörsockel. Hier können zum Anschluß eines Zusatzgerätes die Spannungen dem Transceiver entnommen werden. Außerdem werden über diesen Anschluß freie Relaiskontakte erreicht.
- (q) KEY  
Anschluß für eine Taste für Telegrafiebetrieb.
- (r) EXT VFO  
Anschluß für den VFO FV-277.
- (s) FUSE  
Sicherungshalter. Erforderliche Sicherungen für 117 V: 5 A,  
für 220 V: 3 A.  
Diese Sicherungen sind nur bei Netzbetrieb wirksam.
- (t) POWER  
Anschluß für die Stromversorgungskabel für Netz- und Batteriebetrieb.

## BEDIENUNG

Der Abstimmvorgang des Transceivers ist nicht kompliziert, jedoch sollte man ihn üben, um das Bestmögliche aus dem Gerät heraus zu holen. Im Nachfolgenden wird der Abstimmvorgang für Empfang und für Senden ausführlich beschrieben.

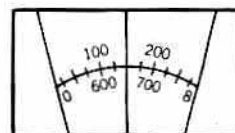
## ÜBERPRÜFUNG DES GERÄTES

Bevor der Transceiver an die Stromversorgung angeschlossen wird, soll man ihn sorgfältig auf irgendwelche sichtbaren Schäden überprüfen. Besonders soll geprüft werden, ob alle Platinen und Quarze festen Sitz haben und daß die Regler und Schalter gangbar sind. Überzeugen Sie sich noch einmal, ob die vorhandene Spannung Ihrem Gerät entspricht.

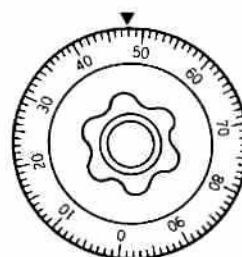
## FREQUENZABLESUNG

Die Hauptabstimmskala hat in Übereinstimmung mit dem Bandschalter Farbmarkierungen, um die korrekte Frequenzablesung zu erleichtern. Wenn ein rot markierter Bereich eingeschaltet ist, gilt auch die rote Skala. Wenn hingegen ein weiß markierter Bereich gewählt wurde, gilt die schwarze Skala. Die Hauptabstimmskala ist in den einzelnen 100-KHz-Bereichen noch einmal in 25-KHz-Schritten unterteilt. Die am Hauptabstimmknopf angebrachte Skala hat eine 1-KHz-Einteilung und gestattet sehr genaue Einstellung der Frequenz. Das nachfolgend aufgeführte Beispiel soll Sie mit der Skalenablesung vertraut machen.

Für die Bänder 40, 20, 15, 10A und 10C gilt die schwarze Einteilung auf der Hauptskala. Die Einstellung wie gezeigt entspricht 148 KHz oberhalb der Bandgrenze in MHz. Z.B. auf 40 m ist die Frequenz 7,148 MHz, auf 20 m 14,148 MHz usw.



Für die Bänder 160, 80, 10B und 10D gilt die rote Einteilung auf der Hauptskala. Die gezeigte Einstellung entspricht 648 KHz. Z.B. auf 80 m ist die Frequenz dann 3,648 MHz, auf 10B 28,648 MHz usw.



## ABSTIMMEN DES SENDERS

Der nachfolgend beschriebene Abstimmvorgang ist unabhängig von der gewünschten Betriebsart. Die besonderen Einstellungen für die einzelnen Betriebsarten werden im Anschluß erläutert.

Lastwiderstand oder angepaßte Antenne anschließen und die Bedienungsorgane wie folgt einstellen:

POWER (A)	OFF
HEATER (B)	ON
MODE (2)	TUNE
CARRIER (8)	0 (Linksanschlag)
BAND (5)	gewünschtes Band
TUNING (4)	gewünschte Frequenz
PRESELECTOR (7)	gewünschter Bandabschnitt
PLATE (9)	gewünschter Bandabschnitt
LOADING (10)	gemäß Tabelle
METER (I)	IC
VFO SELECT (1)	intern
MOX-PTT-VOX (C)	PTT

Nach dem Einschalten (POWER) etwa 1 Min. warten, bis die Röhren geheizt sind. Überzeugen Sie sich davon, daß der 11-polige Zubehörstecker auf der Rückseite in die Buchse ACC eingesteckt ist. Die Heizspannung für die Endröhren wird über Stifte 1 und 2 dieses Steckers geschleift.

Den MOX-PTT-VOX-Schalter in die MOX-Stellung bringen. Das Meßinstrument zeigt jetzt den Kathoden-Ruhestrom der Endröhren an. Dieser soll 50 mA betragen und kann bei abweichenden Werten mit dem Regler BIAS, welcher nach Öffnen des Deckels in der Nähe der Rückwand zugänglich ist, eingestellt werden. Jetzt das Meßinstrument in die ALC-Stellung bringen und mit dem Regler ALC, der gleichfalls im Inneren zugänglich ist, auf Vollausschlag des Meßinstrumentes einstellen. Jetzt das Meßinstrument wieder auf die Stellung IC schalten und den MOX-PTT-VOX-Schalter auf die PTT-Stellung bringen.

## LOADING EINSTELLUNGEN

<u>Band</u>	<u>Loading</u>
160	5
80	5
40	5 1/2
20	3 1/2
15	3
10A	4
10B	4
10C	4
10D	4

**Achtung:** Diese Einstellungen stellen den Normalfall dar. Leichte Abweichungen sind nicht ungewöhnlich.

## VOR-ABSTIMMUNG

1. Den Regler PRESELECT auf stärkstes Empfängerrauschen einstellen.
2. Den Schalter MOX-PTT-VOX in die MOX-Stellung bringen.
3. Den Hebel des Reglers CARRIER (8) so weit aufdrehen, daß gerade ein Ansteigen des Kathodenstromes zu bemerken ist.
4. Jetzt den Regler PRESELECT noch einmal nachstellen, bis der Kathodenstrom den höchsten Wert erreicht. Sollte der Wert 100 mA übersteigen, dann den Regler CARRIER wieder etwas zurücknehmen.
5. Den Drehkondensator PLATE (9) auf minimalen Strom einstellen (Anodenstrom Dip).
6. Den Schalter MOX-PTT-VOX wieder in die PTT-Stellung bringen.

Jetzt ist der Sender für die gewünschte Frequenz vorabgestimmt. Die Abstimmung der Endstufe muß sorgfältig nach dem nachfolgend beschriebenen Abstimmvorgang durchgeführt werden.

Der Sender ist jetzt für maximale Ausgangsleistung abgestimmt. Den Regler CARRIER wieder auf Null zurückdrehen und das Meßinstrument, falls es in Stellung PO war, auf Stellung IC zurückschalten. Jetzt mit dem Schalter MODE (2) die gewünschte Betriebsart wählen.

**ACHTUNG !** Bei Sendebetrieb auf dem 160 m Band zwischen 1820 KHz und 1900 KHz muß der Anodenstrom unter 140 mA gehalten werden, um Nebenausstrahlungen zu vermeiden.

## ABSTIMMEN DER ENDSTUFE

Als Hilfe zum Abstimmen der Endstufe wird das Meßinstrument in der Stellung PO benutzt. Noch besser ist es jedoch, eine getrennte Stehwellenbrücke zu verwenden, die in die Antennenzuleitung eingeschaltet wird. In Stellung "FORWARD" der Stehwellenbrücke zeigt auch diese den relativen Output an. Mit Hilfe des Empfindlichkeitsreglers ist der Ausschlag in einem solchen Bereich einzustellen, daß er gut ablesbar bleibt.

Achtung, der Abstimmvorgang darf die angegebenen Zeiten nicht überschreiten, da sonst die Endröhren bleibende Schäden davontragen können.

1. Regler CARRIER (8) voll aufdrehen bis Stellung 10.
2. Mit der PTT-Taste am Mikrofon oder mit dem MOX-Schalter den Sender max. 10 sec. einschalten und den Regler PRESELECT auf größten Ausschlag an der Stehwellenbrücke oder am eingebauten Meßinstrument in Stellung PO bringen.
3. Nach kurzer Pause wieder einschalten wie unter 2. und den LOADING auf max. Meßinstrumentenausschlag einstellen.
4. Nach kurzer Pause noch einmal einschalten und durch abwechselndes Betätigen der Regler PLATE und LOADING auf max. Meßinstrumentenausschlag einstellen.

## SSB - BETRIEB

Nachdem der Abstimmvorgang abgeschlossen ist, den Schalter MODE (2) auf LSB (unteres Seitenband) oder USB (oberes Seitenband) stellen. Üblicherweise wird das untere Seitenband auf dem 80 und 40 m - Band, das obere Seitenband auf 20, 15 und 10 m verwendet. Das Meßinstrument in die Stellung ALC schalten. Den Sender mit der PTT-Taste am Mikrofon oder mit dem Schalter MOX einschalten und das Mikrofon in normaler Lautstärke besprechen. Dann den Regler MIC GAIN (8) so weit aufdrehen, bis das Meßinstrument in den Sprachspitzen bis etwa in die Mitte des grünen Bereiches zurückgeht. ALC bedeutet "automatic level control", d.h. durch die Modulation wird eine Regelspannung erzeugt, die den Output automatisch begrenzt. Dieses funktioniert jedoch nur in gewissen Grenzen, und es ist zu vermeiden, daß der Meßinstrumentenausschlag über den grünen Bereich hinaus zurückgeht.

MOX-PTT-VOX-Schalter in die VOX-Stellung bringen. Die Sende/Empfangsumschaltung erfolgt jetzt durch Besprechen des Mikrofones. Nach Öffnen des Gehäusedeckels sind die Regler VOX-GAIN, ANTI TRIP und DELAY zugänglich. Am Regler VOX-GAIN wird die Ansprechempfindlichkeit eingeregelt. Den Regler ANTI TRIP so einstellen, daß durch Geräusche aus dem Lautsprecher die VOX nicht anspricht. Mit dem Regler DELAY wird die Abfallzeit der VOX eingestellt.

Achtung, bedingt durch die Trägheit des Meßinstrumentes und durch den Charakter der Sprache werden in Stellung IC nur ca. 150 - 200 mA Strom angezeigt. In Wirklichkeit liegt der Spitzenstrom jedoch etwa doppelt so hoch oder höher.

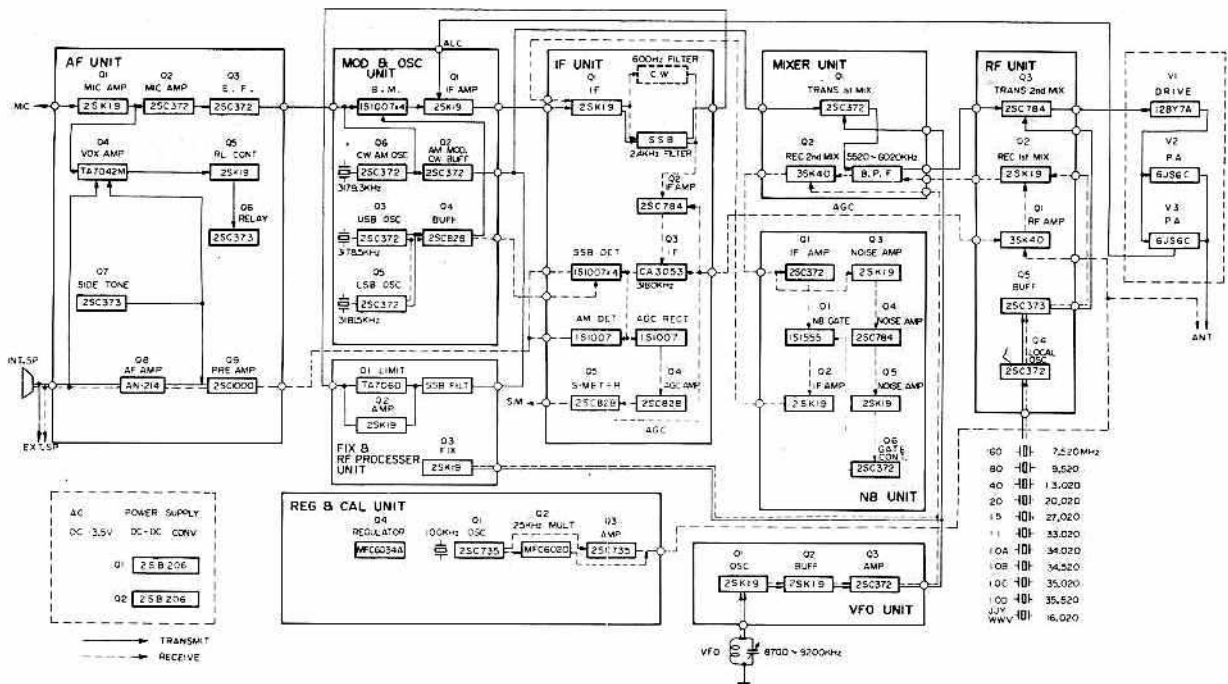
Bei eingeschaltetem RF-SPEECH-PROCESSOR zeigt das Instrument bei sonst unveränderten Einstellungen höhere mittlere Werte an, der Spitzenstrom jedoch wird nicht beeinflusst. Bei der Gegenstation stellt sich gleichermaßen eine höhere mittlere Lautstärke ein, was bei erschwerten Bedingungen von Nutzen sein kann. Die Wirksamkeit des Speech-Processors ist von Band zu Band unterschiedlich.

## BETRIEBSART AM (AMPLITUDEN-MODULATION)

Hierzu muß der MODE-Schalter (2) in Stellung AM gebracht werden. Der Trägerzusatz wird genau wie bei CW mit dem Regler CARRIER (8) geregelt, der Kathodenstrom darf jedoch den Wert von 150 mA nicht überschreiten. Die Mikrofonverstärkung ist mit dem Regler MIC GAIN (8) nur so weit aufzudrehen, daß in den Sprachspitzen das Meßinstrument ganz leicht nach oben ausschlägt. Durch höheren Kathodenstrom als 150 mA können die Endröhren bleibenden Schaden nehmen, mehr Modulation als nötig verzerrt das Signal und macht es unverständlich.

## TELEGRAFIEBETRIEB (CW)

Für Telegrafiebetrieb muß eine Morsetaste an der Buchse KEY (p) angeschlossen werden. Es ist nicht erforderlich, den Anschluß wieder zu entfernen, wenn andere Betriebsarten gemacht werden sollen. Die Senderausgangsleistung wird mit dem Trägerzusatz mit Hilfe des Reglers CARRIER (8) geregelt. Es kann jeder beliebige Wert bis zum Maximum eingestellt werden. Der max. Stromwert bei gedrückter Taste soll 330 mA betragen, für das 10 m Band jedoch nur 280 mA, für das 160 m Band zwischen 1820 und 1900 KHz darf der max. Stromwert nur 140 mA betragen. Die Sende/Empfangsumschaltung des Gerätes wird von Hand mit dem Schalter MOX vorgenommen oder sie erfolgt automatisch durch Niederdrücken der Taste in Stellung VOX. In Stellung MOX bei nicht gedrückter Taste zeigt das Meßinstrument keinen Kathodenstrom an, da die Endröhren durch eine negative Spannung gesperrt sind. Der Mithörton kann unabhängig von der eingestellten Empfangslautstärke nach Öffnen des Deckels an dem Regler TONE geregelt werden. So ist es möglich, mit dem MOX-PTT-VOX-Schalter in Stellung PTT bei Empfang und zugezogener Lautstärke das Gerät auch als Morseübungsgerät zu benutzen.



## RÖHREN- UND HALBLEITERBESTÜCKUNG

### HF-Einheit PB-1181

Q1	HF-Verstärker	3SK40M
Q2	1. Empfängermischer	2SK19GR
Q3	2. Sendermischer	2SC784R
Q4	Quarzoszillator	2SC372Y
Q5	Puffer	2SC373

Q5	Relaistransistor	2SK19Y
Q6	Relaistransistor	2SC373
Q7	Mithörton-Oszillator	2SC373
Q8	NF-Verstärker	AN214
Q9	NF-Vorverstärker	2SC1000

### 1. ZF-Einheit PB-1180

Q1	1. Sendermischer	2SC372Y
Q2	2. Empfängermischer	3SK40M

### VFO-Einheit PB-1056

Q1	VFO Transistor	2SK19GR
Q2	Puffer	2SK19GR
Q3	Verstärker	2SC372Y

### 2. ZF-Einheit PB-1183

Q1	ZF-Verstärker	2SK19GR
Q2	ZF-Verstärker	2SC784R
Q3	ZF-Verstärker	TA7054M
Q4	Regelspannungs-V.	2SC828Q
Q5	S-Meter-Verstärker	2SC828Q

### Störaustastereinheit PB-1292

Q1	ZF-Verstärker	2SC372Y
Q2	ZF-Verstärker	2SK19GR
Q3	Rauschverstärker	2SK19GR
Q4	Rauschverstärker	2SC784R
Q5	Rauschverstärker	2SK19GR
Q6	Schalttransistor	2SC372Y

### Modulator-Einheit PB-1184

Q1	ZF-Verstärker	2SK19Y
Q2	AM-Modulator	2SC372Y
Q3	USB Oszillator	2SC372Y
Q4	LSB Oszillator	2SC828P
Q5	CW/AM-Oszillator	2SC372Y
Q6	Puffer	2SC372Y

### Speech-Proc.-/Festkanal-Einh. PB-1494

Q1	Kompressorverst.	TA-7060
Q2	Verstärker	2SK19GR
Q3	Quarz-Oszillator	2SK19GR

### NF-Einheit PB-1315

Q1	Mikrofon-Verstärker	2SK19GR
Q2	Mikrofon-Verstärker	2SC372Y
Q3	Emitterfolger	2SC372Y
Q4	VOX-Verstärker	TA7042M

### Stromvers.- u. Eichgen.- Einh. PB-1314

Q1	100 kHz - Oszillator	2SC735Y
Q2	Flip Flop	MFC6020
Q3	Eichsignalverst.	2SC735Y
Q4	Regeltransistor	MFC6034A

### Haupt-Chassis

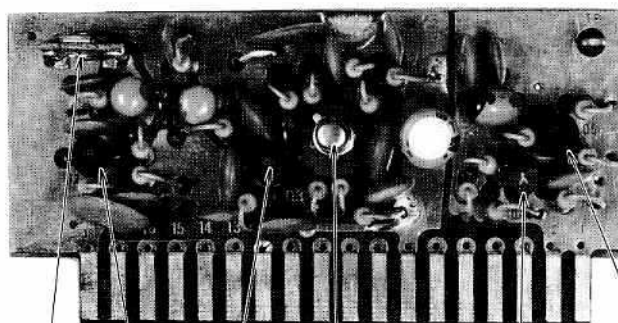
V1	Treiberröhre	12BY7A
V2,3	Endstufenröhre	6JS6C x2
Q1,2	Gleichspannungswandler	2SB206 x2

Das Blockschaltbild und die nachfolgende Beschreibung erläutern ausführlich die Funktion des Transceivers. Im Gerät werden Einsteckplatinen verwendet, wie sie von der Computertechnik bekannt sind. Diese Platinen sind: 1. Hochfrequenzstufe, 2. erste ZF-Stufe, 3. zweite ZF-Stufe, 4. Niederfrequenzstufe, 5. Modulatoreinheit, 6. Stromversorgungseinheit, 7. Störaustaster. Des weiteren sind die VFO-Platine, der Festkanaloszillator und die Gleichrichtereinheit direkt und ohne Steckverbindungen auf dem Chassis montiert.

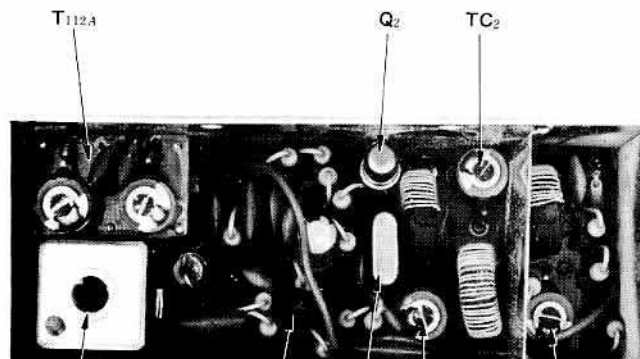
## 1. HF-STUFE (PB-1181)

Diese Baueinheit enthält den Empfänger-HF-Verstärker, den ersten Mischer des Empfängers, den zweiten Mischer des Senders und den Quarzoszillator. Das Signal von der Antennenspule wird zum Gate 1 von Q1 (FET 3SK40M) über Anschluß 8 der Baueinheit geführt. Die Regelspannung (AGC, automatic gain control), welche von der Platine der 2. ZF herangeführt wird, kommt über Anschluß 9 auf das Gate 2 von Q1. Die handbetätigte HF-Regelung (RF-GAIN) an der Frontplatte ist über Anschluß 10 an die Source von Q1 angeschlossen. Das Ausgangssignal von Q1 wird dann auf den ersten Empfänger-mischer Q2 (2SK19GR) gekoppelt, wo es mit dem Signal des Quarzoszillators Q4, 2SC372Y, über die Pufferstufe Q5 (2SC373) zusammengeführt wird. Das Mischprodukt des ersten Mixers wird dann über Anschluß 17 zu der Baueinheit der ersten ZF weitergeleitet.

Das Sendersignal wird auf die Basis des zweiten Sendermischers Q3 (2SC784R) über Anschluß 13 geleitet. Das Signal vom Quarzoszillator wird über die Pufferstufe Q4 (2SC372Y) auf den Emitter von Q3 geführt. Diese Anordnung mischt die erste ZF auf die gewünschte Sendefrequenz. Über Anschluß 11 gelangt das Mischprodukt zur Spule T102. Beim Senden wird der Gatekreis des Empfängermischers Q2 über eine Diode abgeschaltet, damit das Q dieses Kreises nicht verschlechtert wird. Die zum Quarzoszillator gehörenden Quarzfassungen und alle Spulen sind auf dem Hauptchassis angebracht.



VR1 Q2 Q3 Q1 Q4 Q5



T112A Q2 TC2 T113 Q2 X1 TC3 TC1

## 2. ERSTE ZF-EINHEIT (PB-1180)

Diese Einheit enthält den ersten Sendermischer Q1 (2SC372Y), den zweiten Empfängermischer Q2 (3SK40M) mit dem Bandpaß-Filter 5520 - 6020 KHz. Über den Anschluß 15 der Platine gelangt das Signal von dem ersten Empfängermischer über das Bandpaß-Filter L1, L2 und L3 zum Gate 1 von Q2. Die Einspeisung des VFO-Signales erfolgt über Anschluß 11 auf Gate 2 von Q2. Das Signal wird auf die zweite ZF von 3180 KHz gemischt und über den Ausgangskreis T112A und Anschluß 3 an die nächste Stufe weitergeleitet.

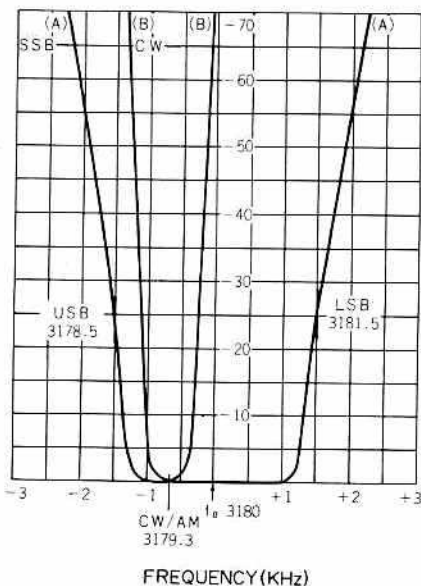
Beim Senden wird das Signal 3180 KHz über Pin 5 auf die Basis von Q1 gegeben. Hierzu parallel liegt ein Sperrkreis T113/C1 für 14 MHz. Das VFO-Signal liegt am Emitter von Q1 und produziert so das höhere ZF-Signal 5520 - 6020 KHz. Dieses Signal wird über das Bandpaß-Filter und Anschluß 16 auf die folgende Stufe weitergeleitet.

### 3. ZWEITE ZF-EINHEIT (PB-1183)

Diese Baueinheit enthält den Verstärker für die niedrige ZF, die bzw. das Quarzfilter, Demodulatoren, die Regelspannungserzeugung und die S-Meter-Anzeige.

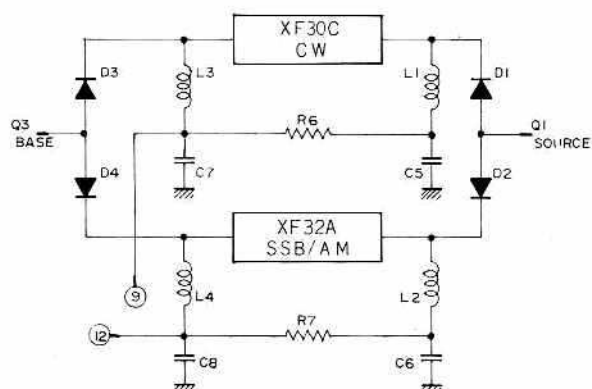
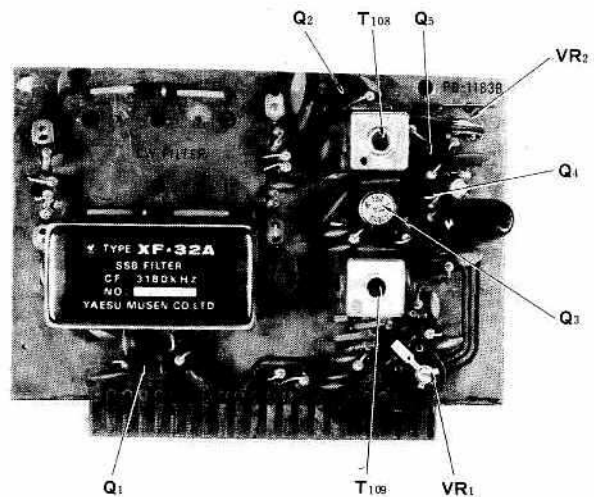
Bei Empfang kommt das 3180 KHz-Signal vom Störaustaster über Anschluß 15 auf das Gate von Q1 2SK19GR. D1 bis D4 stellen einen Diodenschalter dar, mit welchem das jeweils richtige Quarzfilter für SSB- oder CW-Empfang eingeschaltet wird. Das 600 Hz CW-Filter XF-30C ist als Sonderausstattung gegen Aufpreis erhältlich. Dieses Filter ist automatisch eingeschaltet, wenn sich der Betriebsartenschalter in der CW-Stellung befindet. Die Schaltungsspannung wird über die Anschlüsse 9 und 12 zugeführt. Das vom Quarzfilter kommende Signal wird auf die Basis von Q2 (2SC7184R) geführt und hier und im nachfolgenden IC Q3 (TA7045) verstärkt. Zur automatischen Verstärkungsregelung wird diesen beiden Stufen eine Regelspannung zugeführt, die der Transistor Q4 (2SC828Q) liefert. Außerdem kann die Verstärkung von Hand mit dem HF-Regler an der Frontplatte des Gerätes eingestellt werden. Das ZF-Signal von Q3 wird über den Transformator T109 auf den Ring-Demodulator D8-D11 gegeben, auf welchen zugleich über Anschluß 5 das Signal vom SSB- oder CW-Überlagerungsoszillator (BFO) geführt wird. So erfolgt die Demodulation dieser beiden Betriebsarten. Mit dem Regler VR-1 wird die Balance eingestellt, um geringste Verzerrungen zu erreichen und um zu vermeiden, daß das S-Meter durch die BFO-Spannung zum Ausschlag gebracht wird. AM wird mit der Diode D7 demoduliert. Die gewonnenen NF-Signale werden über Anschluß 6 (SSB und CW) und 4 (AM) über den Betriebsartenschalter an der Frontplatte und den Vorverstärker an den NF-Verstärker weitergeleitet. Die Dioden D5 (1S1007) und D6 (GP2-354) arbeiten als Regelspannungsgleichrichter und steuern den Regelspannungsverstärker Q4 (2SC828Q) an. In der Emitterleitung von Q4 liegt Q5 (2SC828Q) als S-Meter-Verstärker.

Beim Senden wird gleichfalls das Signal über Anschluß 15 auf das Gate von Q1 geführt. Es wird verstärkt und durch eines der beiden Quarzfilter, je nach gewählter Betriebsart, durchgeleitet. Über Anschluß 10 wird das Signal dann auf die 1. ZF-Einheit weitergeleitet.



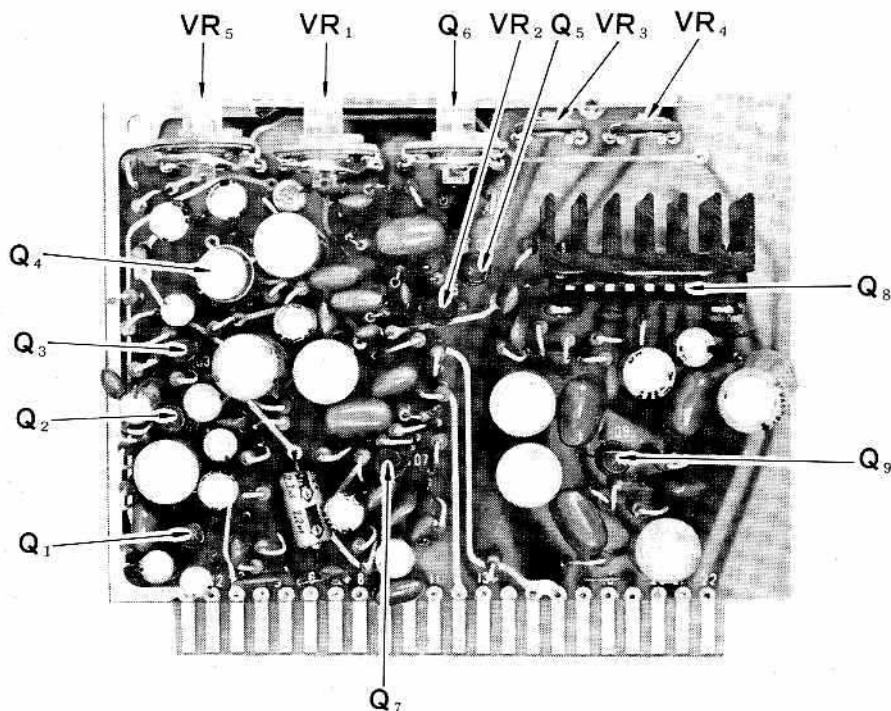
Durchlaßkurven des SSB- und des CW-Filter

Schaltungsanordnung des SSB- und des CW-Filter



Diese Baueinheit enthält den Mikrofonverstärker, den NF-Verstärker für den Empfänger, den VOX-Verstärker und den CW-Mithörton-Oszillator. Das Sprachsignal vom Mikrofonanschluß gelangt über Anschluß 5 an den ersten Verstärker Q1 (2SK19GR). Die Eingangsimpedanz des Mikrofonverstärkers ist  $50\text{ k}\Omega$ . Nach Verstärkung gelangt das Signal über den Mikrofonregler, der an Anschluß 3 und 4 liegt, auf die nächste Verstärkerstufe Q2 (2SC372Y) und von dort auf den Emitterfolger Q3 (2SC372Y). Dieser liefert die verstärkte Sprach-NF über Anschluß 8 an den Modulator.

Nach der ersten Mikrofonverstärkerstufe Q1 wird über den Regler VOX-GAIN VR-1 die Ansteuerung für den VOX-Verstärker Q4 (TA7042M) abgezweigt und dort entsprechend verstärkt, um anschließend gleichgerichtet zu werden. Mit der gewonnenen positiven Gleichspannung wird der Transistor Q5 (2SK19Y) gesteuert, der wiederum den Schalttransistor Q6 (2SC373) ansteuert und so das auf dem Hauptchassis befindliche VOX-Relais RL-1 erregt. Das Relais wird über Anschluß 13 mit dem Collector von Q6 verbunden.



Die Anti-Trip-Schaltung verhindert Ansprechen der VOX durch Geräusche, die der Lautsprecher liefert. Um dieses zu erreichen, wird zu dem VOX-Signal eine Gegenspannung erzeugt, die die Wirkung der VOX-Spannung aufhebt. Die NF-Spannung vom Empfänger wird über den Anti-Trip-Regler VR-5 auf Q4 gegeben und dann auf die Dioden D1 und D2 (beides 1S1555) weitergeleitet. Die so gewonnene negative Gleichspannung wirkt der positiven Gleichspannung vom VOX-Gleichrichter entgegen, sodaß die beiden Spannungen sich am Gate von Q5 gegenseitig aufheben. Mit dem Regler VR-3 wird die Ansprechschwellschwellenspannung des Relais-Transistors Q6 eingestellt, und der Regler VR-2 regelt die Abfallzeitkonstante der VOX-Einrichtung.

Der Tonoszillator Q7 (2SC373) arbeitet, wenn das Gerät in der Betriebsart CW getastet wird. Es handelt sich um einen R/C-Oszillator, der etwa 800 Hz produziert. Die Ausgangsspannung wird über den Regler TONE (VR-4) auf den Lautsprecherverstärker gegeben. Zugleich gelangt der Output auf den VOX-Verstärker Q4, um auch bei CW VOX-Betrieb durchführen zu können.

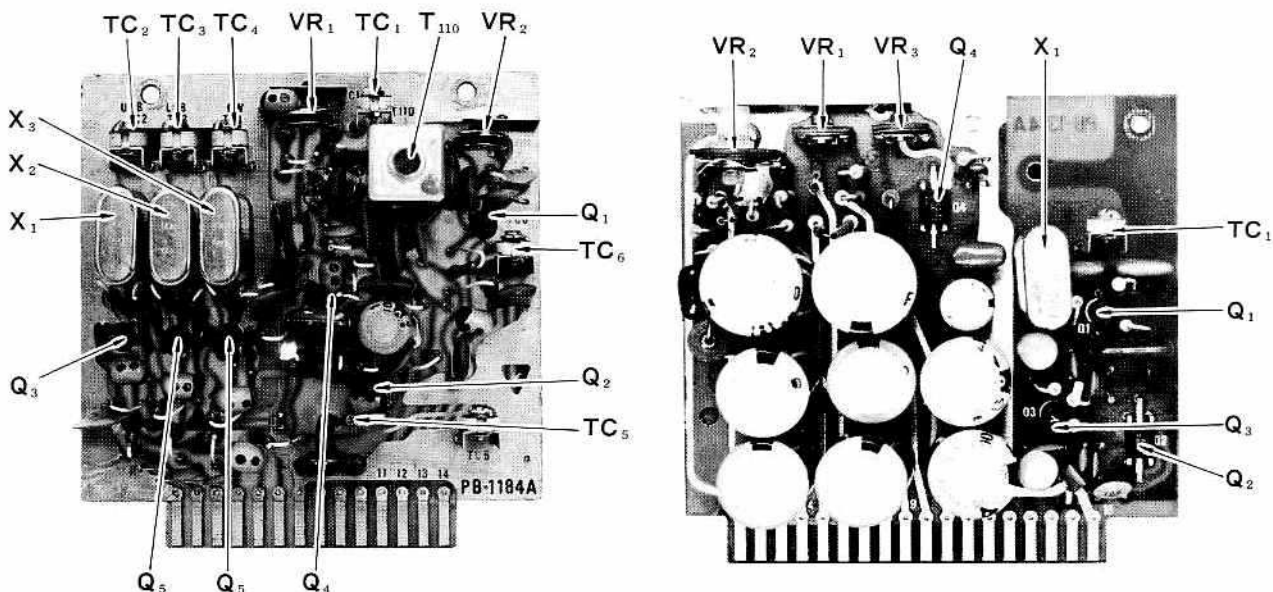
Bei Empfang gelangt das NF-Signal vom Lautstärkeregler über Anschluß 19 auf den Vorverstärker Q9 (2SC1000) und wird dann in dem integrierten Schaltkreis AN-214 auf die gewünschte Lautsprecherlautstärke verstärkt. Die eisenlose Endstufe des IC liefert maximal 3 Watt NF-Leistung an den Lautsprecher über Anschluß 22.



## 5. MODULATOR-EINHEIT (PB-1184)

Die Modulator-Einheit enthält die Träger-Oszillatoren, den Ringmodulator für SSB und den AM-Modulator. Der Träger-Oszillator schwingt entweder auf 3178,5 KHz für das obere Seitenband oder 3181,5 KHz für das untere Seitenband, je nachdem, welcher der Transistoren Q3 oder Q5 (beide 2SC372Y) durch den Betriebsartenschalter eingeschaltet wurde. Dieser Schalter trennt den Emitter von dem jeweils nicht in Betrieb befindlichen Oszillator auf. Die Ausgangsspannung vom Oszillator gelangt über den Puffer Q4 (2SC828P) auf den Ringmodulator D1 bis D4. Über Anschluß 6 gelangt dieses Signal auch zum Ringdemodulator des Empfängers. Die Frequenzen der beiden Quarzoszillatoren sind so einjustiert, daß sie jeweils bei -25 dB auf der Filterflanke liegen. Ein weiterer Oszillator auf 3179,3 KHz ist bestückt mit Q6 (2SC372Y) und arbeitet in den Betriebsarten AM und CW. Q2 (2SC372Y) arbeitet als Modulator für AM und als Pufferstufe für CW-Betrieb. Das Modulationssignal kommt von Anschluß 9 auf den Ringmodulator und auch auf den AM-Modulator Q2.

Die Trägerunterdrückung wird durch Regler VR-1 und Trimmkondensator TC-1 erreicht. Das Doppelseitenbandsignal mit unterdrücktem Träger, welches vom Balance-Modulator kommt, passiert den Transformator T-110 und wird in Q1 (2SK19Y) verstärkt. Dann gelangt es über Anschluß 12 auf den 3180 KHz - ZF-Verstärker. Das Trägersignal für AM und CW gelangt von Q2 unter Umgehung des Filters über den Regler CARRIER (VR-2B) zur Platine PB-1180.



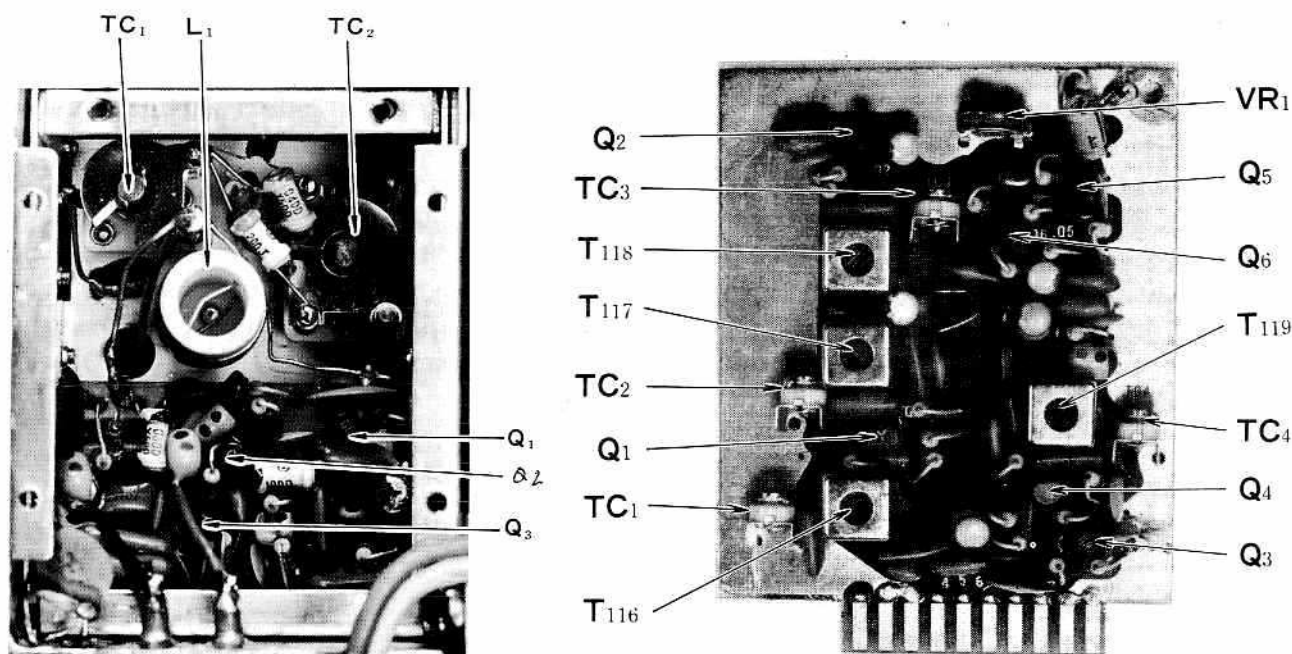
## 6. STROMVERSORGUNGSEINHEIT (PB-1314)

Von der Gleichrichtereinheit kommen 13,6 V über Anschluß 14 auf die Stabilisierungsstufe Q5 (2SD313) und Q6 (2SC372Y) gegeben. Die Spannung wird auf 6 V herunter stabilisiert, welche dann über Anschluß 13 an die verschiedenen Stufen weitergeleitet werden. Die stabilisierte Spannung versorgt auch den CLARIFIER, mit dem die Empfangsfrequenz  $\pm 3$  KHz von jeder Seite des Sendesignales verstimmt werden kann. Mit VR-4 wird die Mittenfrequenz des CLARIFIER-Reglers eingestellt. Über Anschluß 5 werden -100 V auf die Einheit gegeben. Mit VR-2 wird die negative Gittervorspannung auf etwa 50 V für die Endstufenröhren eingestellt. Bei Empfang ist diese Spannung -60 V und gelangt über Anschluß 2 zum Gitterkreis der Endstufe. Die Vorspannung für die Treiberröhre 12BY7A wird über Anschluß 4 zugeleitet. Bei Empfang ist diese Spannung -20 V und bei Senden -3,5 V.

Diese Baueinheit enthält auch den 100 KHz / 25 KHz - Eichmarkengeber. Der quarzgesteuerte Oszillator Q1 (2SC735Y) schwingt auf 100 KHz und dient zur Skaleneichung. Mit dem Trimmer-Kondensator TC-1 läßt sich der 100 KHz - Quarz gegen andere Frequenznormale nacheichen. Das 100-kHz-Signal wird in dem Multivibrator Q2 (MFC6020) eingespeist, der alle 25 kHz einen Eichpunkt erzeugt. Der Multivibrator erhält seine Versorgungsspannung vom entsprechenden Schalter an der Frontplatte über Anschluß 17. Über die Pufferstufe Q3 (2SC735Y) wird das Eichsignal über Anschluß 16 auf den Empfängereingang gegeben.

## 7. VFO EINHEIT (PB-1056)

Die VFO-Platine ist im VFO-Gehäuse eingebaut. Der eigentliche Oszillator besteht aus dem FET Q1 (2SK19GR), während die Puffer Q2 (2SK19GR) und Q3 (2SC372Y) für ausreichende Trennung zu der nachfolgenden Stufe sorgen. Der VFO überstreicht den Bereich 8700 - 9200 KHz und erfaßt damit den 500 KHz breiten Durchlaß der ersten durchstimmbaren ZF. Mit der Kapazitätsdiode D-1 (1S145) und dem Kondensator C-14 kann die VFO-Frequenz bei Empfang mit dem CLARIFIER verändert werden.

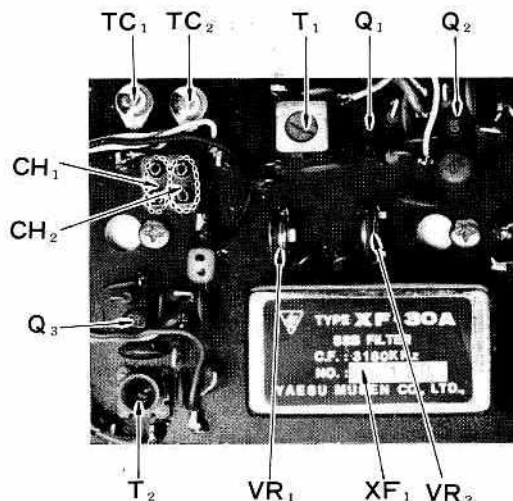


## 8. STÖRAUSTASTEREINHEIT (PB 1292)

Das 3180 KHz - ZF-Signal vom 2. Empfängermischer wird über Transformator T-116 auf die Basis von Q2 (2SC372Y) geführt. Es wird verstärkt und dann über die Störaustaster-Diode D2 (1S1555) und die Transformatoren T-117 und T-118 auf das Gate von Q3 (2SK19GR) gebracht. Nach erfolgter Verstärkung gelangt es wieder in den ZF-Verstärker auf der Platine PB-1183. Parallel zu diesem Verstärkungszweig wird das 3180 KHz - ZF-Signal in dem Rauschverstärker Q4 (2SK19GR) und Q5 (2SC784R) verstärkt. Die Diode D4 (1S1555) leitet mit den Störimpulsen, die von Q5 geliefert werden, und die daraus resultierende negative Spannung wird dem Gate von Q6 (2SK34E) zugeführt, um diesen zu sperren. Dann wird Q7 (2SC372Y) leiten, welcher wiederum die Austast-Diode D2 schaltet. Dadurch wird die Kopplung zwischen T-117 und T-118 unterbrochen, wenn immer eine pulsartige Störung (Zündfunken) auftritt. Die Ansprechschwelle wird mit dem Regler VR-1 eingestellt.

## 9. SPEECH-PROCESSOR FESTKANALEINHEIT (PB-1494)

Diese Baugruppe ist auf dem VFO-Gehäuse untergebracht. Sie enthält den Quarzoszillator, mit dem zwei Quarzfrequenzen anstelle des VFOs mit dem an der Frontplatte angebrachten Schalter ausgewählt werden können. Als Oszillator wird Q3 (2SK19GR) verwendet. Die Auskopplung des Oszillatorsignales erfolgt über den Transformator T-2. Der Speech-Processor arbeitet wie folgt: das fertig aufbereitete SSB-Signal gelangt parallel auf Q2 und Q1. Wenn die Einrichtung abgeschaltet ist, wird das Signal in Q2 verstärkt, um die Verluste im nachfolgenden Filter XF-30A



auszugleichen. Bei eingeschaltetem Speech-Processor wird das Signal in Q1 (TA7060) verstärkt und komprimiert. Darauf gelangt das Signal über den Transformator T-1 auf die Dioden D-1 und D-2, die eine weitere Begrenzung vornehmen. Alle durch die Dynamik-Kompression und durch die Begrenzung erzeugten Harmonischen können das nachfolgende Filter XF-30A nicht passieren, so daß am Ausgang des Filters ein sauberes und nebenwellenfreies SSB-Signal zur Verfügung steht.

## 10. GLEICHRICHTEREINHEIT (PB-1076)

Die Gleichrichtereinheit ist in der Nähe des Netztransformators unterhalb des Chassis montiert und liefert vier verschiedene Gleichspannungen. Die Anodenspannung für die Leistungsendstufe (600 V) wird von dem Brückengleichrichter, bestehend aus Dioden D1 bis D4 und D9 bis D12, geliefert. Zugleich wird hier die Gleichspannung von 300 V für den Anodenstrom der Treiberröhre entnommen. Mit Hilfe der Dioden D5 und D6 wird eine positive Gleichspannung von 160 V und eine negative Gleichspannung von 100 V erzeugt. Diese sind für die Schirmgitterspannung und für die negative Vorspannung der Endstufenröhren bestimmt. 10,5 V Wechselspannung werden mit den Dioden D7 und D8 gleichgerichtet, um die Niederspannung zu erzeugen.

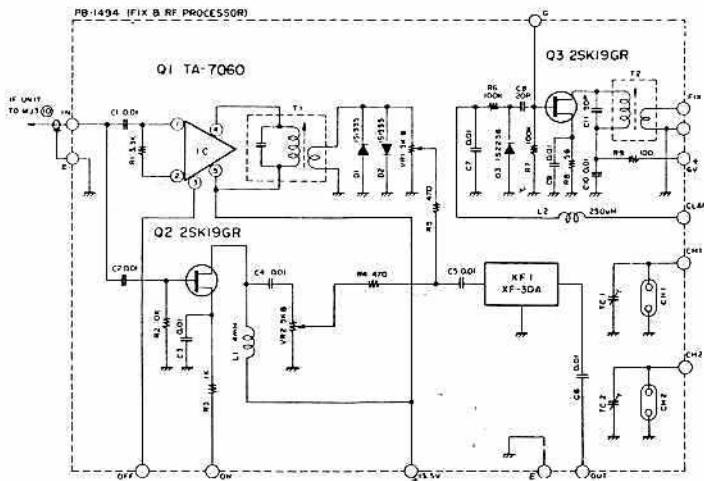
## 11. HAUPTCHASSIS

Das Hauptchassis enthält die Stromversorgung, Treiberröhre und Endstufenröhren des Senders und andere dazugehörige Bauteile. Alle Fassungsleisten für die Einsteckplatten sind auf dem Chassis montiert.

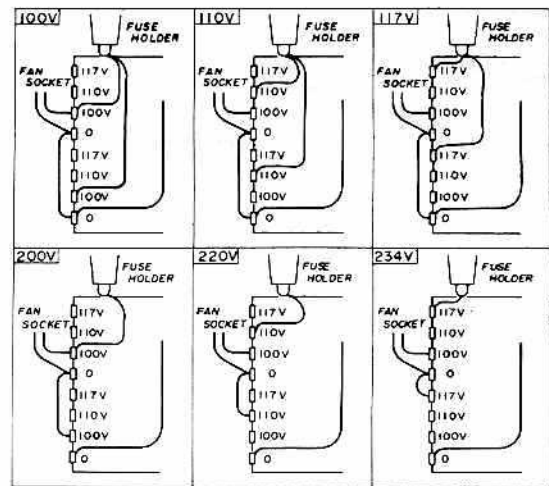
### (A) STROMVERSORGUNG

Die Stromversorgung ist universell ausgelegt und gestattet Betrieb vom Wechselspannungsnetz 100 / 110 / 117 / 200 / 220 / 234 V oder 12 V Gleichspannung (Minus an Masse). Die Umschaltung erfolgt durch Anschließen des passenden Anschlußkabels an den rückwärtigen Mehrfachsteckanschluß. Die Hochvoltwicklung des Transformators T-11 liefert die Spannung an einen Brückengleichrichter, der mit Siliziumdioden bestückt ist. Weiter liefert der Transformator 120 V zur Erzeugung der mittleren Gleichspannung und zweimal 10,5 V für die Niederspannung. Die Primärwicklungen sind in zwei Wicklungshälften aufgeteilt, die je nach vorkommender Netzspannung nach Skizze parallel oder hintereinander geschaltet werden.

Wenn der Transceiver an einer 12 V Gleichspannungsquelle betrieben wird, arbeiten die Transistoren Q1 und Q2 (beides 2SB206) als Oszillator niedriger Frequenz, um Wechselspannung an den Transformator zu liefern. Die Vorspannung für den Oszillator wird durch die Spannungsteilerwiderstände R3, R4 und R5 erzeugt. Mit dem Schalter HEATER an der Frontplatte wird nicht nur die Röhrenheizung geschaltet, sondern auch bei Batteriebetrieb der Gleichspannungswandler.



Schaltbild der Einheit PB-1494  
Speech-Processor u. Festkanal



Transformatoranschluß für  
die verschiedenen Netzspannungen

## (B) PRESELECT

Mit dem Regler PRESELECT werden drei Spulenvariometer gemeinsam abgestimmt. Diese sind T-101 für den Empfängereingang, T-102 für den Zwischenkreis des Empfängers und den Gitterkreis des Sender-Treibers und T-103 für den Anodenkreis des Sender-Treibers. T-104, T-105 und T-106 werden bei den Bändern 40 - 160 m noch zusätzlich eingeschaltet, um den Variationsbereich der Anordnung zu erweitern.

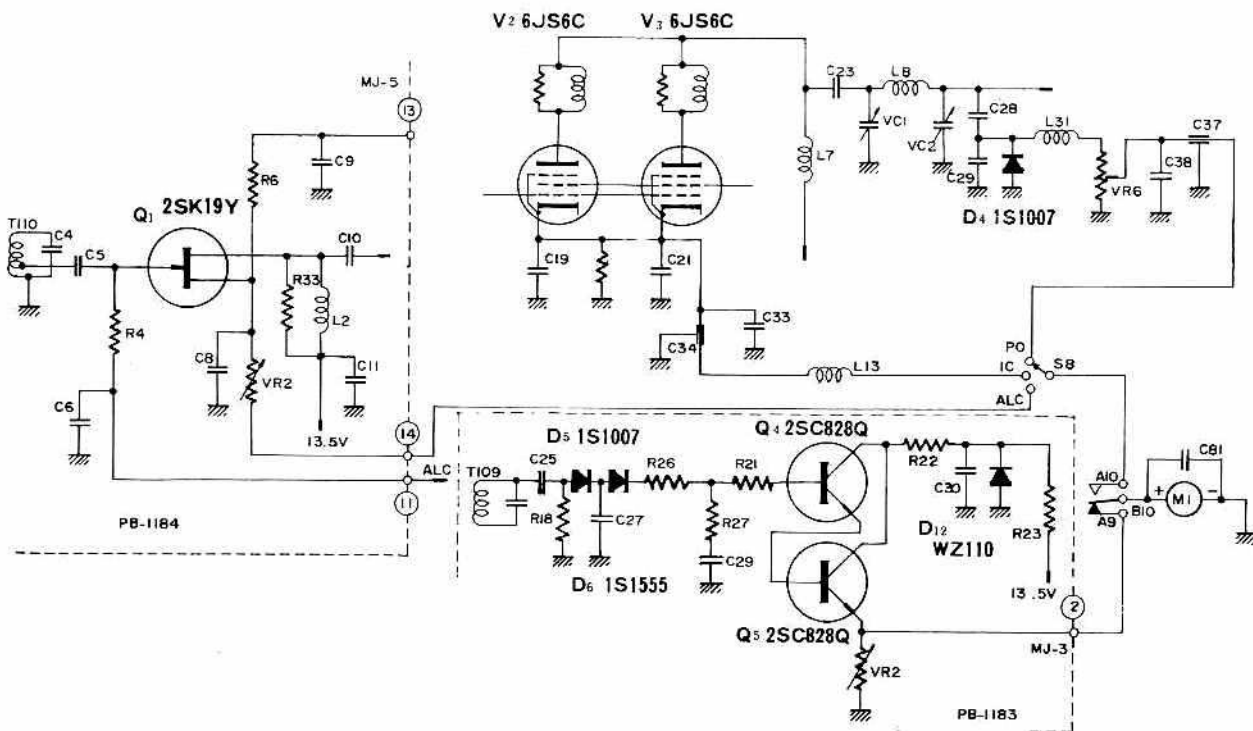
## (C) LEISTUNGSENDSTUFE

Das Signal vom zweiten Sendermischer wird an die Röhre V1 (12BY7A) geführt und dort so weit verstärkt, daß ausreichende Ansteuerung für die Endstufenröhren V2 und V3 (beide 6JS6C) erreicht wird. Die Ankopplung erfolgt auf die parallel geschalteten Gitter 1 der Röhren. Die Endstufe wird neutralisiert, indem über den Trimmer TC-27 ein geringer Teil der Ausgangsspannung auf den Fußpunkt der Spulenordnung T-103/T-105 zurückgeführt wird. Die Ausgangsleistung wird über das Pi-Filter, bestehend aus den Kondensatoren VC-1 und VC-2 und der Spule L-8, auf den Antennenanschluß geführt. Zur Vergrößerung des Abstimmereiches werden je nach Band mit Hilfe des Bandschalters weitere Festkondensatoren zu VC-2 parallel geschaltet. Die Ausgangsspannung erfährt über C-28 und C-29 eine Spannungsteilung und wird in der Diode D-4 (1S1007) gleichgerichtet, um eine Anzeigespannung für das Meßinstrument in Stellung PO zu liefern. Mit den Dioden D2 und D3 (1S1555) wird die ALC-Spannung erzeugt, die bei Senden die Verstärkung des ZF-Verstärkers regelt.

## 11. MESSKREIS

Mit dem Meßinstrument wird bei Empfang die Signalstärke der empfangenen Station angezeigt. Bei Senden kann das Meßinstrument für Kathodenstrom, relative Ausgangsleistung und Mikrofonsteuerung verwendet werden. Die Umschaltung des Meßinstrumentes zwischen Sende- und Empfangsbetrieb erfolgt automatisch durch Relaiskontakte. Die Anzeige der ALC als Kontrolle für die Mikrofonsteuerung wird durch den unterschiedlich auftretenden Gitterstrom der Endröhren erzeugt. Wenn die Sprachsteuerung solche Werte erreicht, daß auch Gitterstrom im Takte der Modulation fließt, wird dieser über Kondensator C-17 auf die Dioden D-2 und D-3 gegeben und gleichgerichtet und die Spannung auf das Gate von 2SK19Y auf Baueinheit PB-1184 geführt. Das Meßinstrument zeigt dann den Strom, der durch 2SK19Y fließt, welcher abhängig ist von der auftretenden ALC-Spannung. In der Stellung IC zeigt das Meßinstrument den Kathodenstrom der Endröhren, indem es den Spannungsabfall an Widerstand R-12 mißt, der in der Kathodenleitung der Endröhren liegt. In der Stellung PO wird die relative Senderausgangsleistung angezeigt, wobei zur Anzeige die Gleichspannung dient, die durch Diode D-4 geliefert wird. Die Anzeigeempfindlichkeit wird durch den Regler VR-6 an der Rückseite des Gerätes eingestellt.

Im Empfangsbetrieb wird die Regelspannung, die durch das Empfangssignal erzeugt wurde, auf die Transistoren Q4 und Q5 gegeben, um einen Meßinstrumentenausschlag in Abhängigkeit der Signalstärke zu erreichen. Das Meßinstrument ist in den üblichen "S"-Einheiten geeicht. Eine Anzeige von S9 entspricht etwa 50 uV Eingangsspannung.



## HINWEISE FÜR DIE VERWENDUNG VON QUARZEN FÜR FESTKANALBETRIEB ANSTELLE DES VFOs

Die Quarzfassungen auf der Platine PB-1494 sind für den Quarzhalter HC-25/U ausgelegt. Die Quarzfrequenzen liegen im Bereich von 8700 - 9200 KHz. Jedem Quarz liegt ein Trimmer parallel, um einen genauen Frequenzabgleich zu ermöglichen. Hiermit läßt sich die Quarzfrequenz um ca. 1 KHz verstimmen.

Die genaue Quarzfrequenz für die gewünschte Sende- bzw. Empfangsfrequenz läßt sich nach der folgenden Formel bestimmen:

$$FX = (F1 + FC) - FO$$

wobei FX die Quarzfrequenz ist, FO ist die gewünschte Sende/Empfangsfrequenz, und die Konstante (F1 + FC) kann der folgenden Tabelle entnommen werden.

Frequenztabelle (F1 + FC) in KHz

BAND	LSB	USB	AM/CW
160	10.701,5	10.698,5	10.699,3
80	12.701,5	12.698,5	12.699,3
40	16.201,5	16.198,5	16.199,3
20	23.201,5	23.198,5	23.199,3
15	30.201,5	30.198,5	30.199,3
11	36.201,5	36.198,5	36.199,3
10A	37.201,5	37.198,5	37.199,3
10B	37.701,5	37.698,5	37.699,3
10C	38.201,5	38.198,5	38.199,3
10D	38.701,5	38.698,5	38.699,3

Beispiel:

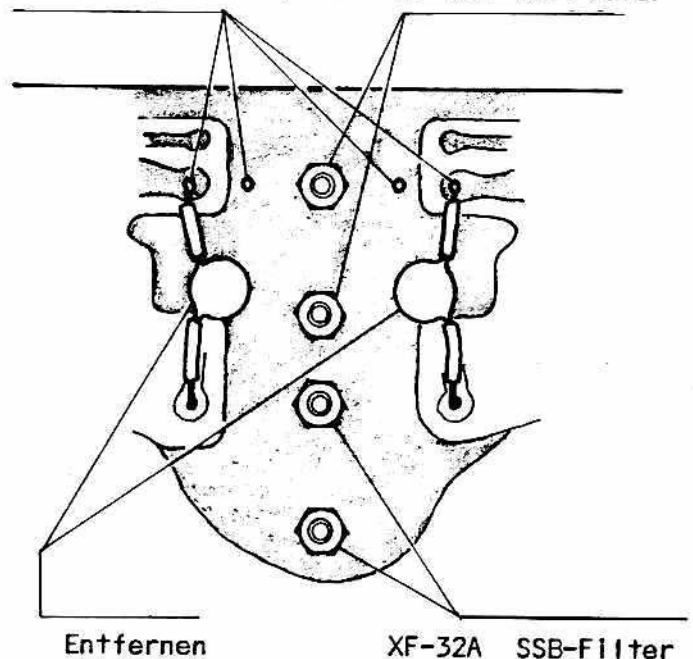
Quarzfrequenz für 3770 KHz LSB auf dem 80m Band. Von der Tabelle nehmen wir die Konstante (F1 + FC) für LSB mit 12.701,5. Hiervon ziehen wir die gewünschte Frequenz 3770 KHz ab und erhalten 8931,5 KHz Quarzfrequenz.

## NACHTRÄGLICHER EINBAU DES CW-FILTERS

1. Gehäuse des Gerätes entfernen.
2. ZF-Platine PB-1183 nach Lösen der beiden oberen Befestigungsschrauben aus der Fassung ziehen.
3. Die beiden auf der Unterseite der Platine befindlichen Kondensatoren C-10 und C-9 (beide 0,01 uF) entfernen. Das CW-Filter, Type XF-30C, unter Verwendung der Unterlegscheiben und der Muttern installieren. Dann die vier Lötanschlüsse sorgfältig anlöten.
4. Einbau der Platine und Gehäuseeinbau in umgekehrter Reihenfolge.

Damit ist die Erweiterung auf CW-Filter beendet. Das CW-Filter ist automatisch eingeschaltet, wenn mit dem Betriebsartenschalter die Stellung CW gewählt wird. Irgendein Nachabgleich ist nicht erforderlich.

Alle 4 Anschlüsse anlöten XF-30C CW-Filter

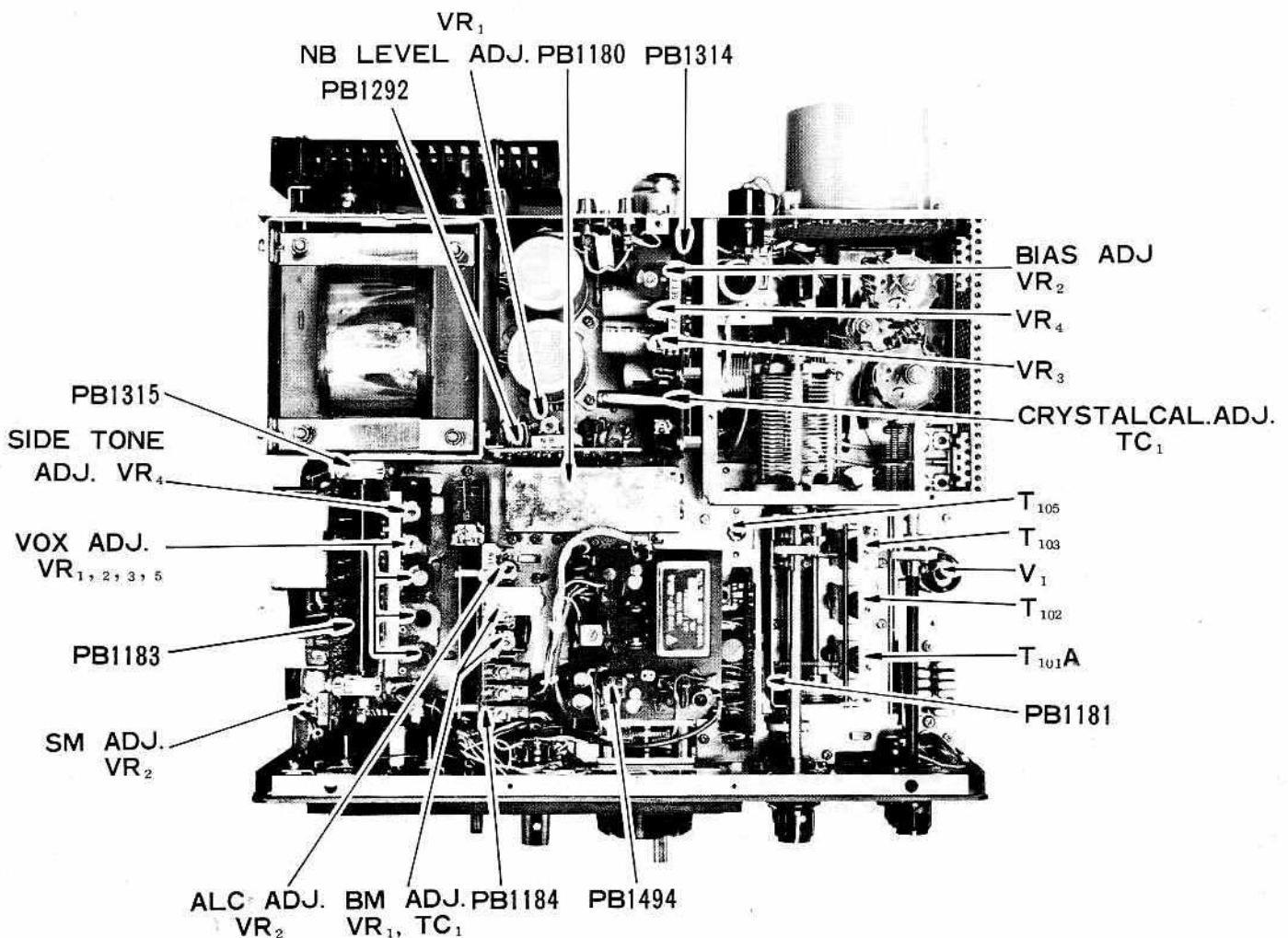


## ABGLEICHANWEISUNG

Warnung! In dem Gerät existieren gefährliche Spannungen. Daher muß besondere Vorsicht geübt werden, wenn das Gerät ohne Gehäuse in Betrieb genommen wird. Auch im ausgeschalteten Zustand sind die Elkos durch Kurzschließen mit einem Schraubenzieher o.ä. zu entladen. Achtung, niemals den Transceiver in Stellung Senden betreiben, ohne daß eine angepaßte Antenne oder ein Lastwiderstand angeschlossen ist. Die Leistungsendröhren und das Pi-Filter können sonst Schaden erleiden.

### ERFORDERLICHE GERÄTE

1. HF - Meßsender, z. B. Hewlett-Packard, Modell 606A o.ä. mit 1 V Ausgangsspannung an 50  $\Omega$  und einem Frequenzbereich bis 30 MHz.
2. Röhrenvoltmeter mit HF-Tastkopf bis mind. 40 MHz.
3. Induktionsfreier Lastwiderstand für mind. 300 W Leistung, z.B. Waters, Modell 334A.
4. NF-Signal-Generator, z.B. Hewlett-Packard, Modell 200AB o.ä.
5. Allbereichsempfänger für den Bereich 3 bis 30 MHz mit eingebautem 100-KHz-Eichgenerator.



## 1. S-METER - EICHUNG

---

Mit dem Transceiver in Empfangsstellung Meßsender mit der Frequenz 14.200 KHz einspeisen. Ausgangsspannung des Meßsenders auf 50  $\mu$ V einstellen. Den Transceiver auf größten S-Meter-Ausschlag einstellen, wobei das S-Meter auf S9 ausschlagen sollte. Falls ein Nachstellen erforderlich ist, wird Regler VR-2 auf der Platine PB-1183 nachgestellt. Auf 14.200 KHz gibt auch der eingebaute 100-KHz-Eichgenerator etwa 50  $\mu$ V ab und kann zur groben Kontrolle benutzt werden.

## 2. ANSPRECHSCHWELLE FÜR STÖRAUSTASTER

---

Die Ansprechschwelle des Störaustasters wird durch den Regler VR-1 auf der Platine PB-1292 bestimmt. Durch Drehen entgegen dem Uhrzeigersinn wird die Wirksamkeit des Austasters erhöht, jedoch geht die Empfängerverstärkung dabei zurück.

Stellen Sie auf irgendeinem Band irgendeinen Sender ein, der Ihnen eine konstante S-Meter-Anzeige von etwa S6 gibt. Jetzt den Störaustaster (NB) dazuschalten und mit dem Regler VR-1 so einstellen, daß der S-Meter-Ausschlag max. eine S-Stufe zurückgeht. Sehr starke Signale können bei eingeschaltetem Störaustaster Verzerrungen erleiden. Dieses beruht auf der Unlinearität der Austast-Diode.

## 3. EINSTELLUNG DER VOX

---

Alle Regler für die VOX sind auf der Platine PB-1315 untergebracht. Es handelt sich um VR-1 VOX GAIN (VOX Empfindlichkeit), VR-2 DELEY (Abfallzeit), VR-3 RELAY (Relaisempfindlichkeit) und VR-5 ANTI TRIP.

Den MOX-PTT-VOX-Schalter in die VOX-Stellung bringen und NF Lautstärke des Empfängers und Mikrofonverstärkung an den Linksanschlag bringen. Jetzt den Regler VR-3, RELAY, langsam im Uhrzeigersinn drehen, bis das Relais anzieht. Dann wieder langsam zurückdrehen, bis das Relais wieder abfällt. Jetzt ist die richtige Einstellung für diesen Regler erreicht.

Mit dem Mikrofonregler etwa in der Mittelstellung normal in das Mikrofon sprechen und den VOX-Regler VR-1 so einstellen, daß die VOX bei Besprechen des Mikrofones einwandfrei anzieht. Um den ANTI-TRIP-Regler richtig einzustellen, ist es erforderlich, den Empfänger mit normaler Lautstärke zu betreiben und dann den Regler VR-5 so einstellen, daß die VOX nicht durch die Geräusche aus dem Lautsprecher anspricht. Die Einstellung des Mikrofonreglers an der Frontplatte hat keinen Einfluß auf die Funktion der VOX, d.h. auch bei zugekehrtem Mikrofonregler spricht die VOX an.

Mit dem Regler DELAY, VR-2, wird die Abfallzeitkonstante der VOX eingeregelt.

## 4. EINSTELLEN DES MITHÖRTONES

---

Die Lautstärke des Mithörtone kann mit dem Regler VR-4, TONE, auf Platine PB-1315 eingestellt werden. Die Lautstärke ist unabhängig von der Empfangslautstärke des Transceivers.

## 5. TRÄGERUNTERDRÜCKUNG

---

Der Transceiver soll Betriebswärme erreicht haben, wenn die Trägerunterdrückung eingestellt wird.

Den Transceiver normal abstimmen und dann den Mikrofonregler zudrehen, sodaß keine Modulation auf den Transceiver gelangt. Mit dem Betriebsartenschalter in einer der beiden Stellungen LSB oder USB den Sender mit dem Schalter MOX einschalten und dann mit den Reglern VR-1 und TC-1 auf Platine PB-1184 auf minimalen Output, der am besten auf einer Stehwellenbrücke abgelesen werden kann, einstellen.

Eine genauere Methode besteht darin, das Signal mit einem separaten Empfänger, der ein S-Meter besitzt, abzuhören und dann auf minimalen S-Meter-Ausschlag abzugleichen. Es empfiehlt sich, zwischen den beiden Stellungen LSB und USB wechselseitig hin- und herzuschalten, um den bestmöglichen Mittelwert zu erreichen.



## 6. ALC MESSINSTRUMENT

---

In Stellung Senden ohne Modulation soll das Meßinstrument in der Schaltstellung ALC Vollausschlag zeigen. Falls dieses nicht zutrifft, wird mit Regler VR-2 auf der Platine PB-1184 der Vollausschlag eingestellt.

## 7. EINSTELLENDER STABILISIERTEN SPANNUNG

---

Geeignetes Meßinstrument an Anschluß 13 der Platinenfassung MJ-6 (PB-1314) und Chassis anschließen. Mit dem Regler VR-3 (VOLT) auf genau 6 V einstellen.

## 8. MITTENEINSTELLUNG DES CLARIFIERS

---

Die Sende- und Empfangsfrequenz stimmen überein, wenn der Clarifier abgeschaltet ist (auf OFF). Die gleiche Frequenz soll auch erreicht werden, wenn sich der Clarifier in der Mittenstellung, Pos. 0, befindet. Falls dieses nicht zutrifft, wird mit dem Regler VR-4, der sich unterhalb des Chassis in der Nähe des Clarifiers befindet, die richtige Einstellung vorgenommen.

Falls Sende- und Empfangsfrequenz mit abgeschaltetem Clarifier in Stellung OFF nicht übereinstimmen, kann ein Nachregeln mit dem Regler VR-4 (ZERO) auf Platine PB-1314 erfolgen.

## 9. EINSTELLUNG DER GITTE RVORSPANNUNG

---

Damit die Endröhren im Linearbetrieb arbeiten und die Anodenverlustleistung nicht überschritten wird, kann die Gittervorspannung mit dem Regler VR-2 (BIAS) auf der Platine PB-1314 eingestellt werden. Mit dem Betriebsartenschalter in eine der Stellungen USB oder LSB Meßinstrument auf IC schalten und den MOX-PTT-VOX-Schalter in die Stellung MOX bringen. Das Meßinstrument wird jetzt auf der untersten Skala den Kathodenstrom der Endröhren anzeigen.

Dieser soll 60 mA betragen und muß neu eingeregelt werden, falls der Wert abweicht. Die untere Meßinstrumentenskala ist für einen Gesamtausschlag von 500 mA (0,5 A) geeicht. Es besteht ein Unterschied im Ruhestrom zwischen Netz- und Batteriebetrieb. Der Ruhestrom muß jeweils richtig eingestellt werden.

## 9A. EINSTELLUNG DES SPEECH-PROCESSORS

---

Wegen der Abgleichpunkte siehe Abbildung auf Seite 18.

Der HF-Speech-Processor ist werkseitig auf optimale Wirkungsweise eingestellt. Neueinstellungen werden wie folgt vorgenommen:

1. Bandschalter auf 20 m, Speech-Processor ausgeschaltet. Sender wie üblich abstimmen und in Stellung USB schalten.
2. Mikrofonregler 1/3 aufdrehen und mit normaler Stimme das Mikrofon besprechen.
3. Mit Regler VR-2 Aussteuerung so einstellen, daß normaler Ausschlag am Meßinstrument in Stellung ALC erfolgt. Hiermit wird die Verstärkung ohne Speech-Processor eingepegelt.
4. Speech-Processor durch Tastendruck einschalten und bei gleichzeitiger Mikrofonbesprechung mit T-1 auf maximale ALC-Anzeige justieren.
5. Anschließend mit Regler VR-1 auf gleiche ALC-Anzeige einregeln wie bei Betrieb mit abgeschaltetem Speech-Processor.

Falls ein Zweitton-Generator für Abstimmzwecke zur Verfügung steht, ist es besser, diesen einzusetzen, als das Mikrofon zu besprechen, da sich konstantere Werte einstellen.

## 10. P.O. MESSINSTRUMENT

Mit dem Regler VR-6 auf der Rückseite des Transceivers läßt sich der Ausschlag des Meßinstrumentes in der Stellung P.O. einregeln: Der Ausschlag soll so eingestellt werden, daß er  $1/2$  bis  $2/3$  Vollausschlag beträgt, wenn der Transceiver auf max. Ausgangsleistung abgestimmt ist. Es ist zu beachten, daß nur die relative Ausgangsleistung angezeigt wird, nicht etwa die tatsächliche Leistung. Insofern hängt der Ausschlag des Meßinstrumentes auch ab von der verwendeten Antenne und von dem Stehwellenverhältnis der Antenne. Werkseitig ist der Regler so eingestellt, daß bei einem Abschluß mit einem  $52 \Omega$  Lastwiderstand  $2/3$  Ausschlag erreicht wird.

## 11. NEUTRALISIEREN DER LEISTUNGSENDSTUFE

Wenn die Endröhren ersetzt werden müssen, kann es erforderlich sein, daß die Gittervorspannung (BIAS) neu eingestellt werden und die Endstufe neutralisiert werden muß. Wenn man so vorgeht wie nachfolgend beschrieben, wird die höchste Leistung und Langlebigkeit der Röhren erreicht.

**Achtung!** Unter dem Chassis und im Inneren des Abschirmkäfigs der Endstufe sind Hochspannungen vorhanden. Größte Vorsicht ist geboten und es sollen nur isolierte Werkzeuge verwendet werden.

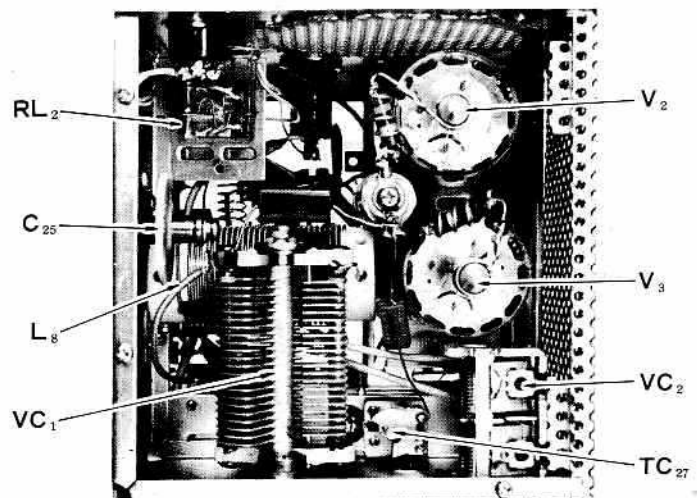
1. Induktionsfreien Lastwiderstand an die Antennenbuchse anschließen und Meßinstrument in Stellung IC bringen.
2. Lokalisieren Sie den Neutro-Trimmer TC-27, der von der Unterseite des Chassis in der Nähe der Bandschalterplatine der Treiberstufe als Schraubenziehereinstellung zugänglich ist.
3. Ruhestrom der Endstufe einstellen wie bereits vorher beschrieben.
4. Transceiver auf 29 MHz in Stellung TUNE abstimmen, wobei nur soviel Träger mit Regler CARRIER zugeetzt werden soll, daß 100 mA fließen.

5. Den Drehkondensator PLATE durchdrehen und den Strom-Dip auf dem Meßinstrument beobachten. Wenn der Dip nicht gut zu erkennen ist, den Regler LOADING etwas zurücknehmen, damit der Dip besser zu sehen ist. Beim Durchdrehen von PLATE soll der Strom auf jeder Seite vom Dip gleichmäßig und langsam ansteigen.
6. Falls dieses nicht zutrifft, sondern der Strom auf einer der beiden Seiten plötzlich ansteigt, Plate etwas in diese Richtung bringen, jedoch darauf achten, daß der Strom den Wert von 100 mA nicht überschreitet.
7. Unter Verwendung eines nicht metallischen Schraubenziehers den Neutro-trimmer TC-7 sehr vorsichtig in die Richtung drehen, in welche der Strom auf dem Meßinstrument zurückgeht. Stufen 6 und 7 wiederholen, bis das Meßinstrument den in Punkt 5 beschriebenen gleichmäßigen Verlauf anzeigt.

Die Abschirmung der Endstufe darf bei dem Neutralisationsvorgang nicht entfernt werden.

Zusatz vom Übersetzer:

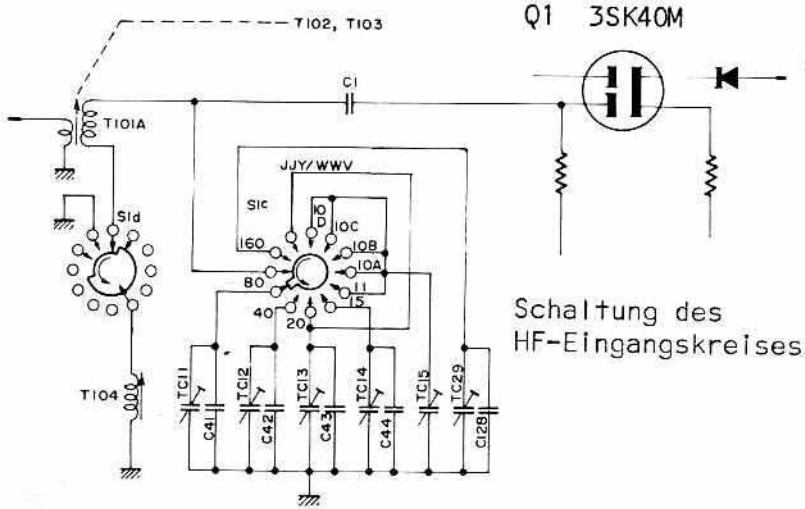
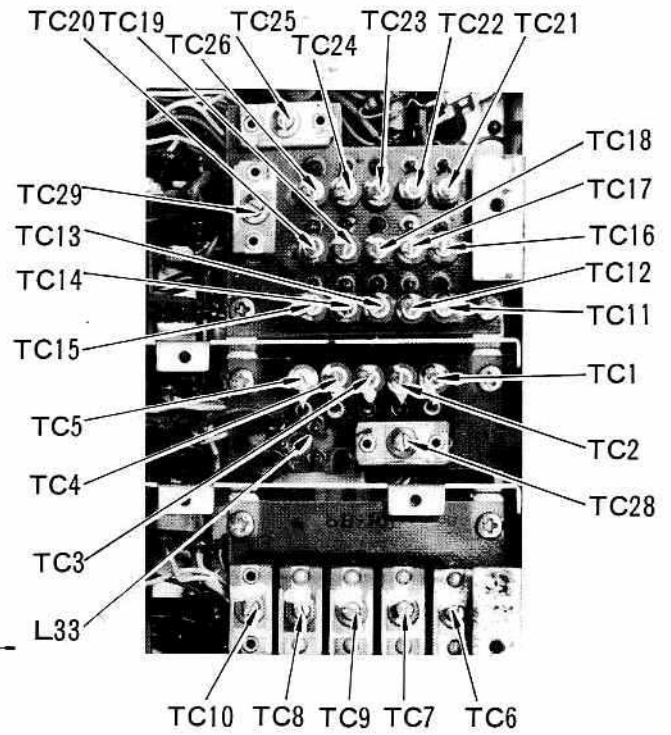
Eine bewährte und einfache Methode für die Neutralisation ist die folgende: Beim Durchdrehen des Drehkos Plate zugleich auf einer Stehwellenbrücke den relativen Output beobachten. Die Neutralisation ist dann bestmöglich erreicht, wenn sich der Strom-Dip mit dem max. Output auf der Stehwellenbrücke deckt.



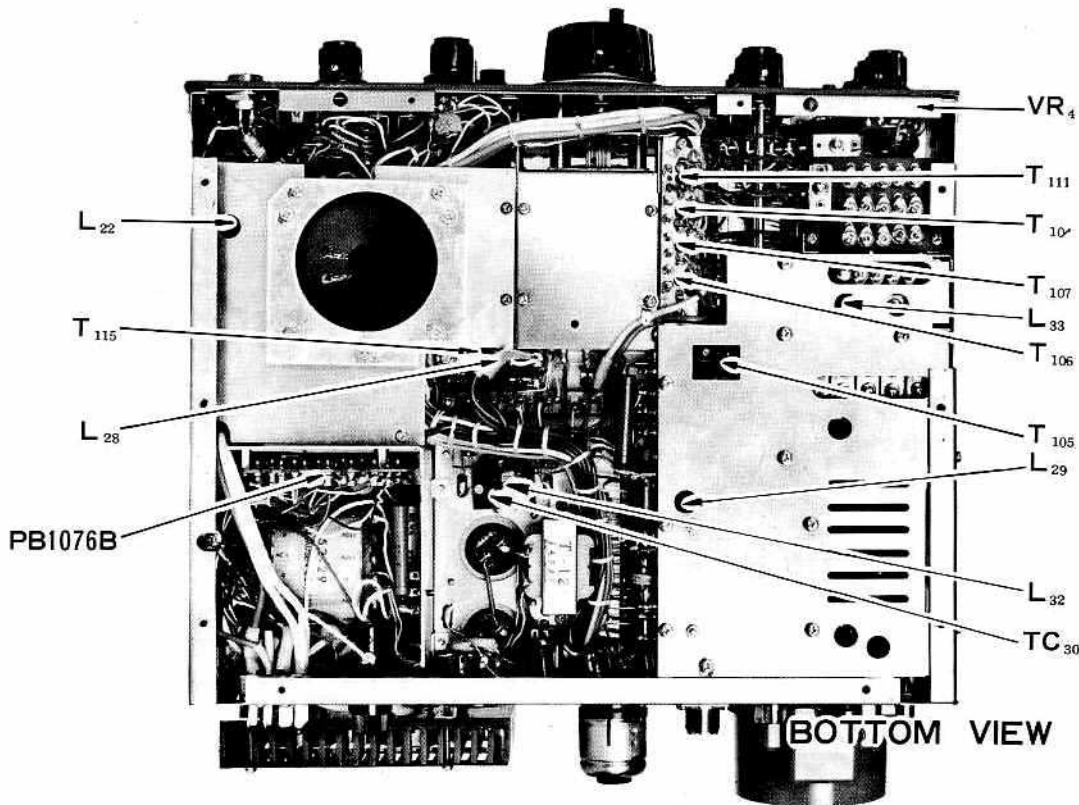
Innenansicht des Endstufen-Abschirmkäfigs bei abgenommener Deckplatte

## 12. ABGLEICH DES MISCHERS UND TREIBERS IM SENDER UND DER EMPFÄNGEREINGANGSSTUFE

Es wird vorausgesetzt, daß der Ruhestrom der Endröhren richtig eingestellt ist und die Signalerzeugung im Transceiver einwandfrei funktioniert. Zum Abgleich des Senders wird das selbst erzeugte Signal benutzt, zum Abgleich des Empfängers ein Signal vom Meßsender.



BAND	Spule	CAPACITOR	TRIMMER
160		C128 1000 PF	TC29
80	T101A + T104	C41 330 PF	TC11
40		C42 50 PF	TC12
20		C43 70 PF	TC13
15	T101A	C44 20 PF	TC14
10			TC15



versilbertes Segment



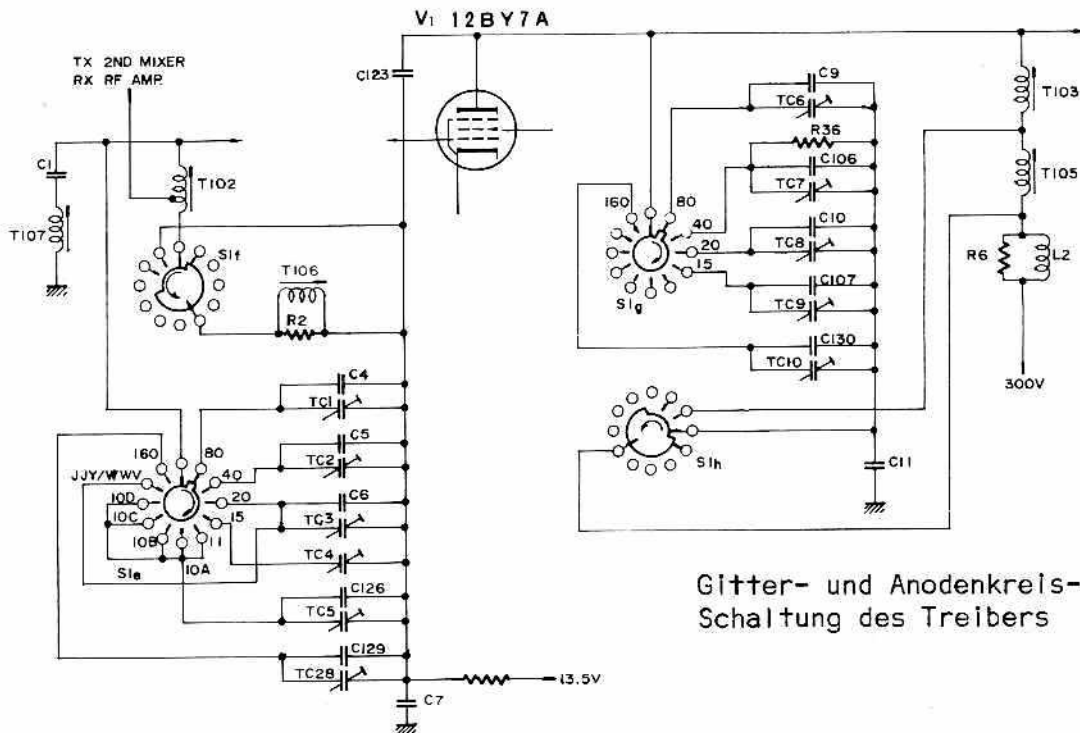
1. 50  $\Omega$  Lastwiderstand an die Antennenbuchse anschließen. Transceiver auf 30 MHz abstimmen, wobei der Preselector am oberen Ende des Segmentes für 10 und 11 m steht und mit dem Regler Carrier nur so viel Trägerzusatz gegeben wird, daß der Kathodenstrom unter 100 mA bleibt. Den Trimmer TC-5 auf Mittelstellung bringen und die Kerne der Spulen T-102 und T-103 auf max. Output abgleichen. Es ist darauf zu achten, daß der Kathodenstrom den Wert von 100 mA nicht überschreitet, gegebenenfalls muß der Regler Carrier immer wieder nachgeregelt werden.

Nachdem dieser Abgleich beendet ist, Carrier auf Null drehen und wieder auf Empfang schalten.

2. HF- und NF-Regler voll aufdrehen, Clarifier und Noise-Blanker auf OFF. Einstellung des VFOs und des Preselectors nicht verändern. Mit dem Meßsender jetzt ein Signal auf 30 MHz einspeisen und auf etwa 1000 Hz Tonhöhe einstellen. Den Meßsender nur

so weit aufdrehen, daß noch kein S-Meter-Ausschlag erfolgt. Trimmer TC-15 auf Mittelstellung bringen. Kern der Spule T-101 auf größte Lautstärke einstellen, ohne daß jedoch S-Meter-Ausschlag auftritt. Notfalls den Meßsender weiter zudrehen.

3. Frequenz 28,0 MHz (10a) einstellen und Sender mit MOX einschalten. Wie unter (1) beschrieben, Sender abstimmen, jedoch den Wert von 100 mA nicht überschreiten. Den Preselector jetzt auf das untere Ende des 10- und 11-m-Band-Segmentes und mit dem Trimmer TC-5 auf max. Output abgleichen. Danach den Regler Carrier wieder auf Null drehen.
4. In Stellung Empfang, ohne daß der Preselector oder der Abstimmknopf verdreht wird, mit Meßsender die Frequenz 28,0 MHz einstellen, sodaß ein Ton von etwa 1000 Hz hörbar wird. Mit Trimmer TC-15 auf größte Lautstärke abgleichen, wie unter (2) beschrieben.
5. Stufen 1, 2, 3 und 4 wiederholen, um bestmöglichen Abgleich für das 10-m-Band zu erreichen.



Gitter- und Anodenkreis-Schaltung des Treibers

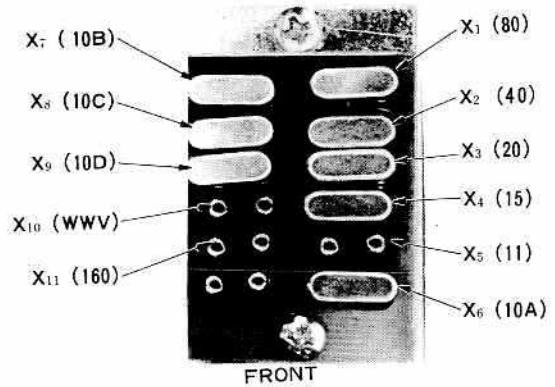
### Abgleichpunkte der Treiberstufe

BAND	Gitterkreis			Anodenkreis		
	Spule	CAPACITOR	TRIMMER	Spule	CAPACITOR	TRIMMER
160	T102+T106	C129 1000PF	TC28	T103+T105	C130 1000PF	TC10
80		C4 330PF	TC1		C9 270PF	TC6
40		C5 50PF	TC2		C106 20PF	TC7
20	T102	C6 70PF	TC3	T103	C10 50PF	TC8
15			TC4		C107 10PF	TC9
10		C126 5PF	TC5			

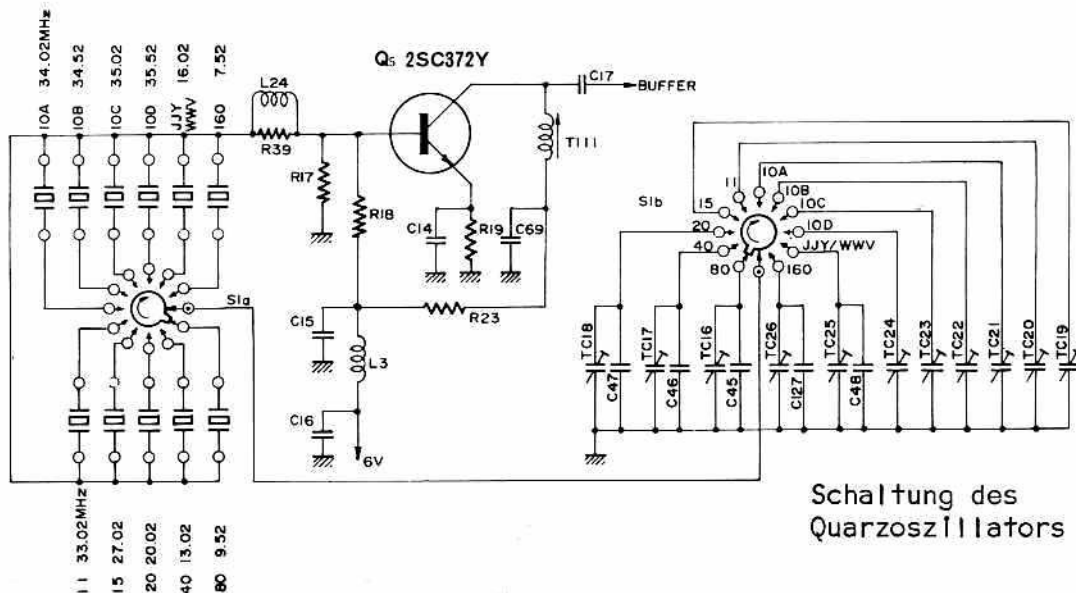
6. Frequenz 21,0 MHz (15) einstellen und den Preselector auf das untere Ende des 15-m-Segmentes bringen. Senderteil wieder wie zuvor beschrieben abstimmen und mit den Trimmern TC-4 und TC-9 auf max. Output abgleichen.
7. In Stellung Empfang, ohne den Preselector oder den Abstimmknopf zu verdrehen, Meßsender mit der Frequenz 21,0 MHz einspeisen und auf ca. 1000 Hz Tonhöhe einstellen. Mit Trimmer TC-14 auf größte Lautstärke abgleichen, wie unter (2) beschrieben.
8. Für das 20-m-Band gilt sinngemäß das gleiche wie unter (6) und (7) beschrieben. Die Trimmer TC-3 und TC-8 sind für den Senderabgleich, der Trimmer TC-13 für den Empfängerabgleich bestimmend.
9. Frequenz 4,0 MHz (80) einstellen und mit dem Preselector auf Stellung 7 der inneren Skala gehen. Trimmer TC-1 und TC-6 auf Mittelstellung bringen. Sender auf dieser Frequenz abstimmen und mit den Spulen T-105 und T-106 auf max. Output abgleichen.
10. In Stellung Empfang, ohne den Preselector oder den Abstimmknopf zu verdrehen, Meßsender mit der Frequenz 4,0 MHz einspeisen, sodaß ein Ton von 1000 Hz hörbar wird. Trimmer TC-11 auf Mittelstellung bringen und mit der Spule T-104 auf größte Lautstärke abgleichen, wie unter (2) beschrieben.
11. Preselector auf das untere Ende des 80-m-Segmentes bringen. Mit der Frequenz 3,5 MHz die Trimmer TC-1 und TC-6 auf größten Sender-Output abgleichen.
12. In Stellung Empfang, ohne den Preselector oder den Abstimmknopf zu verdrehen, Meßsender mit der Frequenz 3,5 MHz einspeisen, sodaß ein Ton von 1000 Hz hörbar wird. Mit Trimmer TC-11 auf größte Lautstärke abgleichen, wie unter (2) beschrieben.
13. Die Stufen 9, 10, 11 und 12 noch einmal wiederholen, um den besten Abgleich für das 80-m-Band zu erreichen.
14. Frequenz 7,0 MHz (40) einstellen und den Preselector auf das untere Ende des 40-m-Segmentes bringen. Mit den Trimmern TC-2 und TC-7 auf max. Sender-Output abgleichen.
15. Gerät auf 7,15 MHz stellen und mit Preselector auf max. Output abstimmen. Dann Spule L-33 auf größten Sender-Output nachgleichen.
16. In Stellung Empfang mit den gleichen Einstellungen wie unter (14) Meßsender mit der Frequenz 7,0 MHz einspeisen, sodaß ein Ton von 1000 Hz hörbar wird. Mit Trimmer TC-12 auf größte Lautstärke abgleichen.
17. Frequenz 1900 KHz (160) einstellen und den Preselector auf Stellung 2 der inneren Skala bringen. Trimmer TC-28 und TC-10 auf max. Sender-Output abgleichen.
18. In Stellung Empfang Meßsender auf 1900 KHz einspeisen und mit Trimmer TC-29 auf größten S-Meter-Ausschlag abgleichen.

### 13. ABGLEICH DES QUARZOSZILLATORS

Die richtige Funktion des Quarzoszillators kann in der folgenden Art geprüft werden. Röhren-Voltmeter mit HF-Tastkopf an den Testpunkt des Quarzoszillators anschließen. Der hier zu messende Normalwert beträgt auf allen Bändern 0,3 V effektiv. Falls dieser Wert abweicht, den Bandschalter in Stellung 10D bringen und mit dem Trimmer TC-24 bei 1/3 seiner Gesamtkapazität Spule T-111 auf 0,3 V Effektivanzeige auf dem Röhren-Voltmeter abgleichen. Danach die Trimmer TC-23, TC-22, TC-21 usw. für jedes Band auf den Sollwert abgleichen.



BAND	Quarz	Abgleichkondensator		Quarzfrequenz	
160	X11	C127	250PF	TC26	7.52MHz
80	X 1	C45	300PF	TC16	9.52MHz
40	X 2	C46	150PF	TC17	13.02MHz
20	X 3	C47	50PF	TC18	20.02MHz
15	X 4			TC19	27.02MHz
11	X 5			TC20	33.02MHz
10A	X 6			TC21	34.02MHz
10B	X 7			TC22	34.52MHz
10C	X 8			TC23	35.02MHz
10D	X 9			TC24	35.52MHz
WWV	X10	C48	100PF	TC25	16.02MHz



## 14. ABGLEICH DER SAUGKREISE

1. T-107 ist erforderlich, um die direkt durchgereichte Zwischenfrequenzstörung zu unterdrücken und wird auf 6020 KHz abgeglichen. Transceiver auf 7,0 MHz LSB in Empfangsstellung bringen und den Preselector auf Maximum abgleichen. Dann den Meßsender mit der Frequenz 6020 KHz einspeisen und die Ausgangsspannung so lange erhöhen, bis ein Ton hörbar wird. Mit Spule T-107 auf geringste Lautstärke abgleichen.
2. Auch Spule L-29, die auf der Platine in der Nähe des Antennen-Relais RL2 untergebracht ist, wird als Zwischenfrequenzsperre verwendet. Transceiver wie unter (1) auf 7,0 MHz bringen und Meßsender auf der Frequenz 5920 KHz einspeisen. Mit L-29 auf kleinsten S-Meter-Ausschlag einstellen.
3. Mit L-22 wird die 9. Harmonische des Trägeroszillators unterdrückt. Den Transceiver auf der Frequenz 28,6 MHz USB in Empfang bringen und HF- und NF-Regler so weit aufdrehen, bis ein Überlagerungston zu hören ist. Mit L-22 auf Minimum abgleichen.
4. T-113 in der 2. ZF wird zur Unterdrückung von Nebenwellenausstrahlung im 20-m-Band benötigt. Zum Abgleich wird der Transceiver auf der Frequenz 14.350 KHz abgestimmt. Mit einem zweiten Empfänger ist die Nebenwellenausstrahlung auf 14.520 KHz zu überprüfen und mit T-113 auf Minimum abzugleichen.  
Achtung, den Sender nie länger als 10 sec. mit vollem Output laufen lassen!
5. T-115 befindet sich auf der Platine in der Nähe des VFOs und wird benötigt, um den direkten Durchschlag des Träger-Oszillators zu unterdrücken. Transceiver auf irgendeiner Frequenz mit vollem Output abstimmen und dann auf USB schalten. Mikrofonregler in Stellung Null. Mit einem zweiten Empfänger diese Frequenz abhören und T-115 auf kleinsten S-Meter-Ausschlag abgleichen.
6. L-28 wird benutzt, um Nebenwellenausstrahlungen im 15-m-Band zu unterdrücken. Transceiver auf max. Output auf 21,2 MHz abstimmen. Mit einem zweiten Empfänger die Nebenwellenausstrahlungen auf 21,220 MHz feststellen und mit L-28 auf kleinsten S-Meter-Ausschlag einstellen.
7. TC-30 in Serienschaltung mit L-32 auf der Platine, die auf dem Hauptchassis in der Nähe des Relais RL-1 montiert ist, wird benutzt, um Nebenwellenausstrahlungen auf dem 10-m-Band zu unterdrücken. Den Transceiver auf vollen Output auf der Frequenz 28,5 MHz abstimmen. Mit einem zweiten Empfänger die Nebenwellenausstrahlungen auf 28,160 MHz abhören und mit TC-30 auf kleinsten S-Meter-Ausschlag abgleichen.  
Achtung, auch hier ist darauf zu achten, daß der Sender nie länger als 10 sec. mit vollem Output betrieben wird.

Diese Übersetzung des original Handbuches für SOMMERKAMP FT 277 wurde von Reinhard Richter, DJ 1 KM, vorgenommen. Eine Gewähr für die Richtigkeit kann nicht übernommen werden.

Copyright

Richter & Co., Hannover

(Nachdruck, Fotokopieren oder sonstige Verwertung ist nicht zulässig)

**SPANNUNGSTABELLE**

gemessen an den Anschlüssen (PIN) 1 ... 22 der Fassungsleisten MJ 1 ... 7

MJ PIN	D.C. VOLTAGE														R.F. VOLTAGE														
	1		2		3		4		5		6		7		1		2		3		4		5		6		7		
	R	T	R	T	R	T	R	T	R	T	R	T	R	T	R	T	R	T	R	T	R	T	R	T	R	T	R	T	
1	E	E	E	E	E	E	E	E	E	E	E	E	E	0	0	E	E	E	E	E	E	E	E	E	E	E	E	E	
2	E	E	E	E	E	0	0	0	0	0	0	-70	-55	E	E	E	E	E	E	E	E	E	E	E	E	E	E	E	
3	6.0	6.0	0	0	13.0	12.5	0	0	0.7	0.7	-18	0	E	E	*3	*3	1180Hz 9dB	0	—	—	—	—	—	—	—	—	E	E	
4	0.5	0.5	E	E	0	0	0	0	8.5	8.5	-20	-3.5	0	0	*2	*2	E	E	—	—	—	—	—	—	—	—	—	—	
5	5.5	5.5	13.0	12.5	0	0	0	0	6.0	6.0	-150	-140	0	13.0	—	—	—	0.03	0.08	0	—	—	—	—	—	—	—	—	
6	6.0	6.0	E	E	0	0	E	E	0	0	170	170	0	0	—	—	E	E	—	—	E	E	0.8	0.8	—	—	—	—	
7	E	E	13.0	12.5	E	E	0	0	E	E	0	0	13.5	12.5	E	E	—	—	E	E	—	—	E	E	—	—	—	—	
8	0	0	E	E	0	11.5	0	0	0	0	0.6	2.7	1.0	1.0	140Hz 5dB	—	E	E	—	—	—	—	—	—	—	—	—	—	
9	8.0	13.0	12.0	0	9.0	9.0	9.0	0	0	12.5	0	E	E	—	—	—	—	—	—	—	—	—	—	—	—	E	E		
10	0	11.5	E	E	6.5	0.35	-18	0	13.0	12.5	0	11.5	E	E	—	—	E	E	1180Hz 9dB	0.01	—	—	—	—	—	—	E	E	
11	13.0	12.5	0	0	13.0	12.5	E	E	0	0	3.5	3.5	—	—	140Hz 5dB	2	0.12	0.12	—	—	E	E	—	—	—	—	—	—	
12	12.5	0	E	E	0.7	0.7	9.0	9.0	6.6	0.3	13.5	13.0	—	—	—	—	E	E	—	—	—	—	—	—	0.5	—	—	—	
13	12.0	0	0	11.5	8.0	13.0	0	0	12.5	0	6.0	6.0	—	—	—	0.15	—	—	—	—	—	—	—	—	—	—	—	—	
14	13.0	12.5	E	E	E	E	6.0	6.0	12.5	0.3	13.0	12.5	—	—	—	—	E	E	E	E	—	—	—	—	—	—	—	—	
15	0	0	13.0	12.5	0	0	13.0	12.5	—	—	0	0	—	—	—	—	1180Hz 9dB	0.5	1180Hz 9dB	0.06	—	—	—	—	—	—	—	—	—
16	0	11.5	13.0	0	0	0	13.0	12.5	—	—	0	0	—	—	—	—	1180Hz 9dB	0.15	—	—	—	—	—	—	—	—	—	—	—
17	13.0	12.5	E	E	0	0	0	0	—	—	0	0	—	—	1180Hz 9dB	0.5	E	E	E	E	—	—	—	—	—	—	—	—	—
18	E	E	E	E	0	0	E	E	—	—	E	E	—	—	—	—	E	E	E	E	—	—	E	E	—	—	E	E	—
19	—	—	—	—	13.0	12.5	0	0	—	—	—	—	—	—	—	—	—	—	—	—	—	E	E	—	—	—	—	—	—
20	—	—	—	—	0	0	E	E	—	—	—	—	—	—	—	—	—	—	—	—	—	—	—	—	—	—	—	—	—
21	—	—	—	—	0	0	E	E	—	—	—	—	—	—	—	—	—	—	—	—	—	—	—	—	—	—	—	—	—
22	—	—	—	—	E	E	0	0	—	—	—	—	—	—	—	—	—	E	E	—	—	—	—	—	—	—	—	—	—

Spannungsangaben für Gleichspannungen in Volt, für HF-Spannungen in Volt eff. R = gemessen in Stellung Empfang, T = gemessen in Stellung Senden. Betriebsart USB, 20 m - Band. Frequenzangaben mit dB beziehen sich auf die Ausgangsspannung des Meßsenders, um S9 zu erzeugen. Meßwerte der HF-Spannungen in Stellung Senden beziehen sich auf 100 W Output, moduliert mit 1 KHz am Mikrofoneingang.

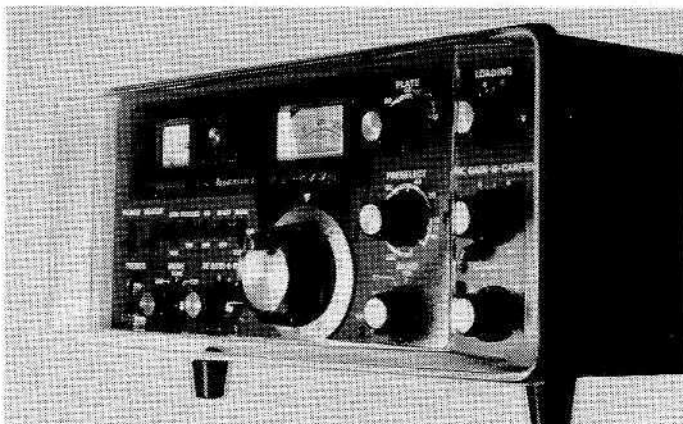
**WIDERSTANDSTABELLE**

Gemessen an den Anschlüssen (PIN) 1 ... 22 der Fassungsleisten MJ 1 ... 7  
Gerät ausgeschaltet. Die Werte verstehen sich in Ω.

MJ PINNO.	1	2	3	4	5	6	7
1	E	E	E	E	E	E	∞
2	E	E	150	30K	0	10K	E
3	300	0	10	0	∞	4K	E
4	3K	E	∞	*	10K	10K	0
5	300	∞	0	∞	200	30K	0
6	200	E	1K	E	5	50K	0
7	E	10	E	0	E	3K	10
8	0	E	0	1K	5K	6K	100K
9	2.5K	120	10K	10K	1K	120	E
10	*	E	3K	50K	10	0	E
11	100	∞	10	E	1M	3K	—
12	120	E	1K	50K	3K	10	—
13	120	0	3K	∞	1.2K	200	—
14	10	E	E	200	700	10	—
15	0	100	∞	10	—	50K	—
16	0	100	∞	10	—	0	—
17	100	E	∞	*	—	∞	—
18	E	E	∞	∞	—	E	—
19	—	—	10	*	—	—	—
20	—	—	120	E	—	—	—
21	—	—	200	E	—	—	—
22	—	—	E	*	—	—	—



# Zusatzgeräte und Zubehör

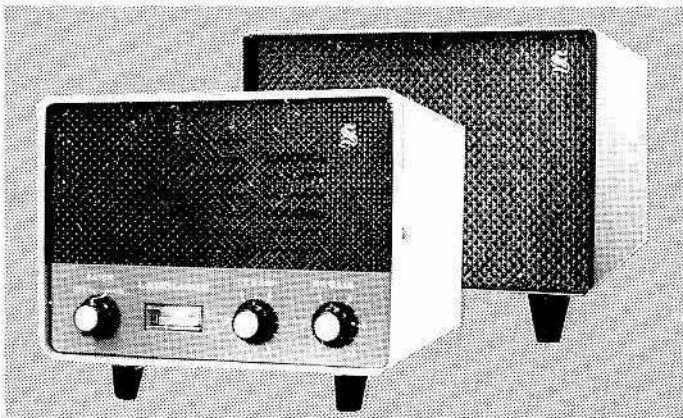


## Kunststoff-Abdeckung PC-100

Schützen Sie die Frontplatte Ihres wertvollen Gerätes vor Verschmutzung, Beschädigung und unbeabsichtigtem Verdrehen der Einstellungen durch die XYL beim Staubwischen oder durch die spielenden Harmonischen mit dieser praktischen und eleganten Kunststoff-Abdeckung aus leicht getöntem Acryl.

Die Abdeckung paßt genau auf den Frontplattenrahmen des Gehäuses, sitzt sicher fest und läßt sich ohne Mühe wieder abnehmen, wenn die Station in Betrieb gesetzt werden soll.

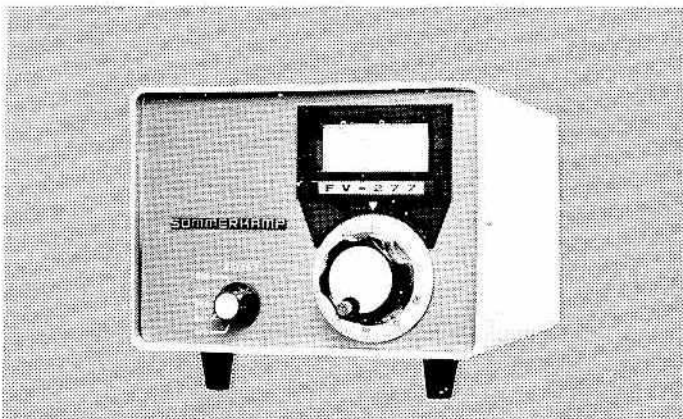
Geeignet für FT-277 (alle Ausführungen), FT-201, FR-101, FR-101DIG, FL-101, FL-2277.



## Lautsprecher SP-277B und SP 277 PB

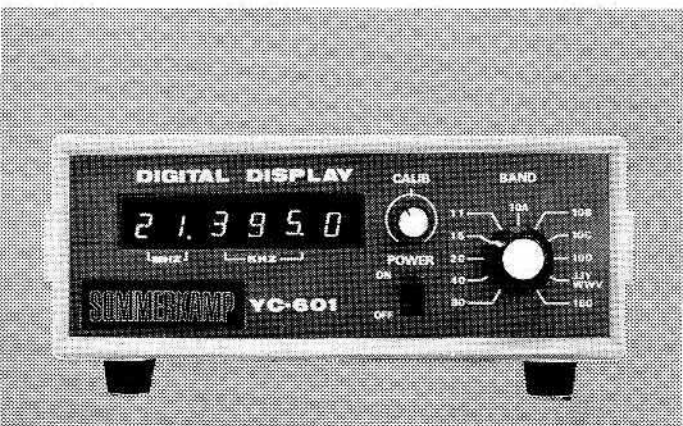
Das Gehäuse enthält einen Ovallautsprecher 95 x 145 mm, Anschlußwert 4  $\Omega$ , der in Verbindung mit dem Transceiver FT-277E ein angenehmes Klangbild vermittelt. Bei Anschluß des Zusatzlautsprechers wird der im FT-277E eingebaute Lautsprecher automatisch abgeschaltet.

Der SP-277PB verfügt zusätzlich über Einrichtungen zur Verbindung des Transceivers mit einem Telefonleitungsnetz (phone-patch). Der Anschluß an das öffentliche Fernsprechnetz ist in der BRD postalisch jedoch nicht zulässig.



## VFO FV-277B

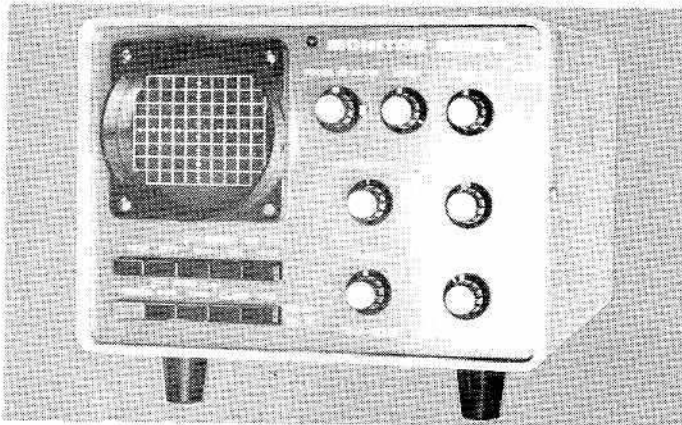
Mit dem Zusatz-VFO läßt sich innerhalb eines Amateurband-Bereiches Sende /Empfangsbetrieb auf abweichenden Frequenzen durchführen. Wie weit diese Frequenzen auseinanderliegen können, wird durch den Abstimmbereich des Preselectors bestimmt und ist auf den einzelnen Bändern unterschiedlich. Je nach Stellung des Wahlschalters am Transceiver kann der externe VFO zum Senden, zum Empfangen oder für Transceiverbetriebe eingesetzt werden. Außer der variablen Frequenz liefert das Gerät bis zu vier Festfrequenzen pro Band, wenn entsprechende Quarze eingesetzt werden.



## Digitale Zählerzusatz YC-601

Dieses Zusatzgerät ist für den direkten Anschluß an den Transceiver FT-277 in seinen verschiedenen Versionen sowie für die Zusammenschaltung mit dem FTdx 505 geeignet, passende Anschlußkabel gehören zum Lieferumfang. Das Gerät gestattet die digitale Frequenzablesung bei Senden und Empfang, die Anzeige erfolgt über grünleuchtende Sieben-segmentröhren mit einer Ablesegenauigkeit von 100 Hertz. Zur Eichung dient ein Regler, mit dem der Zähler auf den Eichquarz des Transceivers abgestimmt werden kann.

# Zusatzgeräte und Zubehör



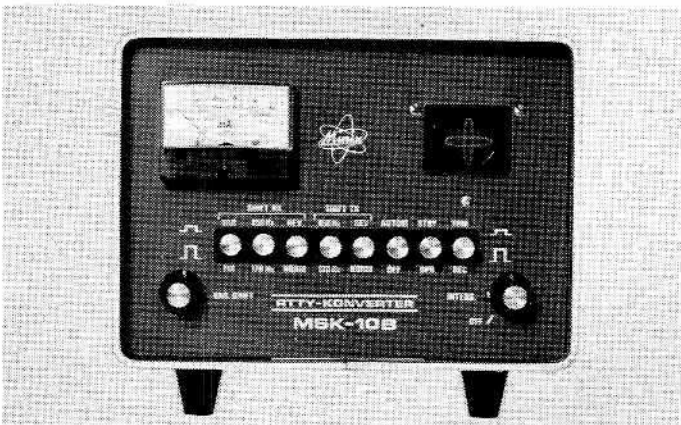
## Monitorscope YO-100

Ein Oszillograph zur Überwachung der eigenen Modulation wie auch zur Beurteilung der Modulation einer empfangenen Station. Der Anschluß erfolgt über die Antennenzuleitung des Senders und an der letzten ZF-Stufe des Empfängers. Für Linearitätsuntersuchungen ist ein Zweiton-Generator eingebaut, mit dessen Hilfe der Sender moduliert wird. Weitere Anwendungsmöglichkeiten: Abbildung des Modulationstrapezes bei AM oder für Untersuchungen an Linear-Endstufen; Abbildung des Anzeigeekreuzes bei RTTY-Empfang; Untersuchungen an NF-Verstärkern. Eine wertvolle Ergänzung der Station.



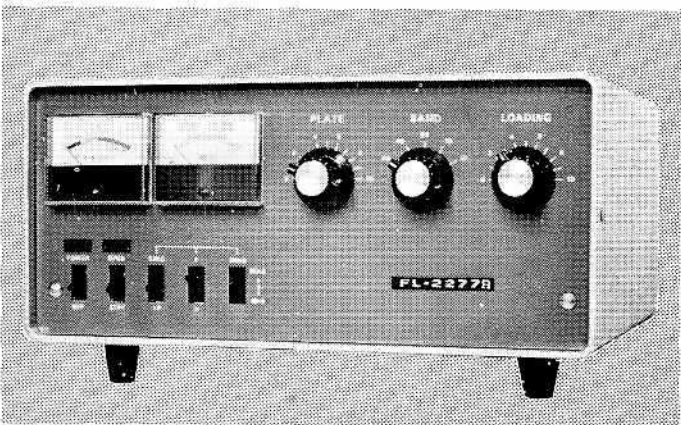
## 2m-Transverter Europa B

Mit dem Gerät EUROPA B läßt sich der Transceiver FT-277E auf das 2-m-Amateurband 144 - 146 MHz erweitern. Die Frequenzumsetzung erfolgt linear von 28 - 30 MHz (in 4 Teilbereichen), so daß auch einwandfreier Transceiverbetrieb gewährleistet ist. Es können alle Betriebsarten, die der Transceiver FT-277E liefert, auf 2 m umgesetzt werden. Die Stromversorgung erfolgt aus dem Transceiver durch einfachen Steckanschluß. Kein Umbau und keine Abänderung erforderlich. Sendeleistung 200 W PEP Input. Empfangskonverter mit DUAL GATE MOSFETs, Rauschzahl  $F_z$  2. Meßinstrument für Anodenstrom und rel. Output.



## RTTY-Converter MSK-10B

Zusatzgerät zur Erweiterung der Funkstation auf Funkfern schreiben. Neueste Schaltungstechnik und sinnvolle Anwendung von ICs geben dem Gerät Eigenschaften, wie man sie sonst nur von wesentlich aufwendigeren Systemen erwartet. Zum Betrieb sind keine Eingriffe in die Funkstation erforderlich, es werden nur Verbindungen zum Lautsprecher und zum Mikrofonanschluß des FT-277E benötigt. Das Gerät liefert auch den für die Fernschreibmaschine benötigten Linienstrom und besitzt einen Steuerausgang für Video-Konverter wie RVD-1005 o.ä.



## Linear-Endstufe FL-2277 B

Linear-Verstärker für die Amateurbänder 80 - 10 m. Bestückt mit 2 Röhren 572B/T160L in Gitterbasis-Schaltung (grounded grid). Gesamt-Anodenverlustleistung 320 W. Gleichstrom-eingangleistung SSB 1200 W PEP, CW 1000 W, AM/RTTY/SSTV 600 W. Meßinstrumente für Anodenstrom und rel. Output (SWR-Messung und für Anodenspannung). Die eingebaute Stehwellenbrücke ist auch bei abgeschalteter Endstufe in Betrieb. Zwei Ventilatoren sorgen für ausreichende Kühlung. Eingebautes 220 V-Netzteil. Das Gerät hat die gleichen Abmessungen wie der Transceiver FT-277E.

...the ...

...the ...

...the ...

...the ...

...the ...

...the ...

...the ...

...the ...

...the ...

...the ...

...the ...

...the ...

...the ...

...the ...

...the ...

...the ...

...the ...

