



SOMMERKAMP

FT505S



ISTRUZIONI IN ITALIANO

SOMMERKAMP ELECTRONICS GMBH
Germany

SOMMERKAMP FT DX 505/505S

CARATTERISTICHE

TIPI DI EMISSIONE	SSB(Usb e Leb selezionabili) CW e AM il mod. S
POTENZA DI ALIMENTAZIONE STADIO FINALE	560 watts PeP massimi, 500 W CW
CAMPO DI FREQUENZA	da 3,5 a 30 KHz (tutte le gamme per radioamatori) (possono essere aggiunte due gamme supplementari)
STABILITA' DI FREQUENZA	Dopo il riscaldamento 30 Hz ogni 30 minuti
IMPEDENZA DI ANTENNA	Da 50 a 100 ohm non bilanciati
SOPPRESSIONE DELLA PORTANTE	Migliorie di -40 db
" " BANDA LATERALE	Migliorie di -50 db a 1000Hz
PRODOTTI DI DISTORSIONE	Meglio di -25 db
SENSIBILITA' DEL RICEVITORE	0.5 microV con 20 db S/D a 14 MHz SSB
SELETTIVITA'	SSB 2.4 KHz a -6 dB 4,2KHz a -60 dB CW 600 Hz a -6 dB, 1,2 KHz a -60 dB
REIEZIONE DI IMMAGINE	50 db
USCITA AUDIO	8 ohm
ALIMENTAZIONE RICHIESTA	117 o 220 volt ca. a 50/60 Hz
DIMENSIONI	Larghezza 15 3/4", altezza 6 1/4", Profondità 13 3/4 approssimativamente (40 libbre)

CONGRATULAZIONI!! Voi avete appena acquistato uno dei più bei ricetrasmittitori ad elevate caratteristiche, disponibili per l'amatore al giorno d'oggi. Per apprezzare completamente le caratteristiche, la maneggevolezza, e le procedure per un efficiente funzionamento del vostro nuovo ricetrasmittitore, si raccomanda di studiare la fondo il manuale di istruzione, prima del funzionamento.

NOTIZIE GENERALI.-

Il "tranceiver" a banda laterale unica FT DX 500 e 505/S è un ricetrasmittitore costruito con una grande precisione, che fornisce possibilità di operazione in SSB (USB o LSB), e CW e AM. Questo ricetrasmittitore funziona ad una potenza massima di alimentazione di 560 W PEP per l'SSB e di 500 W in CW, su tutte le gamme, dagli 80 ai 10 metri. Oltre all'alta potenza di uscita del ricetrasmittitore, molte caratteristiche che precedentemente sono state considerate opzionali a prezzo separato, sono ora incluse in dotazione del l'FT DX 505/505S.

L'apparecchiatura include un alimentatore allo stato solido entrocontenuto, filtro per il CW, un "nois blanker", un ventilatore, un VOX pienamente regolabile, un "breakin" per il funzionamento in CW, un autocontrollo regolabile per il CW, il comando del "clarifier" permette un spostamento della frequenza del ricevitore di + 5 KHz, un calibratore ogni 100 e 25 KHz, la gamma della WWV a 10 MHz, la disponibilità per due gamme addizionali, al di fuori delle gamme radioamatori, tra 3.5 a 30 MHz, e sul pannello frontale una commutazione per il VFO esterno.

FV 401 VFO ESTERNO.-

Il VFO esterno FV401 permette l'operazione DX "crossband", ed dà all'operatore la possibilità dello "split frequency" (Ndt frequenza spostata), funzionamento in ricezione-trasmissione separata controllata dal VFO o da Quazzo. L'FTDX 505/505S è stato progettato per anticipare le future richieste dell'amatore" e fornisce molte ore di servizio libero da ogni preoccupazione.

PRINCIPI DI FUNZIONAMENTO.-

Lo schema a blocchi e la descrizione del circuito vi daranno una migliore conoscenza di questo ricetrasmittitore. Il ricetrasmittitore è formato da un ricevitore a doppia conversione e da un eccitatore-trasmittitore a doppia conversione. I circuiti del ricevitore e del trasmettitore usano oscillatori in comune, il filtro a cristallo è in comune, gli stadi IF in comune. L'IF a frequenza bassa è a 3.180 KHz. L'IF a frequenza elevata è accordata per una banda passante che copra da 5520 a 6020 KHz.

IL CIRCUITO DEL RICEVITORE.-

Un segnale proveniente dalla antenna passa attraverso il realay di antenna e la bobina della trappola (accordata a 5570 KHz), quindi al circuito accordato ed è applicato alla griglia della prima amplificatrice RF, VI, 6BZ6.

Il segnale di iniezione dell'oscillatore di alta frequenza della oscillatrice locale, V2, 6BA6, è mandato al catodo della prima miscelatrice. Il prodotto di questa prima miscelazione è mandato dalla placca della valvola al trasformatore passa banda della IF a frequenza elevata. L'uscita di questo trasformatore (5520-6020 KHz) è applicata alla griglia della seconda miscelatrice del ricevitore, V203, 6BE6. Quando il segnale è applicato alla griglia di V203 ed il segnale di iniezione del VFO è applicato a un'altra griglia della valvola, la differenza risultante a 3180 KHz è inviata dal circuito di placca di V203 al "Noise blanker".

L'uscita proveniente da V203 è inviata alla base dell'amplificatore IF TR 351, 2SC711 e alla base dell'amplificatore di rumore TR352, 2SC711. L'uscita da TR351 è inviata al filtro a cristallo attraverso i diodi del "Noise blanker" D351, D352, 1S1007. I diodi disconnettono l'entrata del filtro a cristallo ogni volta che non c'è impulso. Il commutatore a diodi è pilotato da TR354.

Il livello di commutazione è regolato dal comando di livello di soglia del "noise blanker", VR351.

I D1301 e D1304 sono i commutatori a diodo che selezionano i filtri a cristallo per il funzionamento in SSB o CW. Il commutatore a diodi seleziona automaticamente il filtro per il CW quando il commutatore MODE è nella posizione CW. L'uscita dal filtro è applicata alla griglia della prima amplificatrice IF V204 6BZ6. Il segnale è amplificato da V204 e V205 e applicato attraverso T205 ai diodi rettificatori dell'AGC e alla griglia del rivelatore a prodotto V213, 12AU7. Il segnale dell'oscillatore a battimento di frequenza che è generato in V206 è applicato al catodo di V213, 12AU7 e la risultante è il segnale audio rivelato.

L'uscita del circuito rettificato e dell'AGC è applicata al circuito di griglia della valvola amplificatrice RF e alle valvole amplificatrici IF per controllare il guadagno del ricevitore automaticamente e evitare sovraccarichi. L'uscita proveniente dal rivelatore a prodotto è applicata al circuito limitatore di disturbo attraverso un commutatore posto nella parte frontale del pannello. L'uscita proveniente dal circuito limitatore di disturbo è applicata attraverso il comando AF GAIN, VR9 alla griglia della prima valvola amplificatrice AF, la sezione triodo di V210, 6BM8. L'uscita del segnale audio amplificato della sezione del triodo è applicata accoppiata alla griglia dell'amplificatrice di uscita AF, la sezione pentodo di V210, che pilota il trasformatore

di uscita T1.

IL CIRCUITO DEL TRASMETTITORE.-

L'entrata del microfono è connessa alla griglia della prima amplificatrice microfonica V208A, 12AX7 e quindi accoppiata alla griglia della seconda amplificatrice, V208B, l'altra metà della valvola. L'uscita proveniente da V208B è accoppiata all'elettrodo a deflessione di V207, 7360, attraverso il comando del MIC GAIN, VR6.

Nella posizione CW/TUNE del commutatore MODE, l'uscita proveniente dall'oscillatore di tono V212, 6U8 è mandata alla griglia della valvola amplificatrice di potenza del ricevitore, V210. La portante generata in V206, 12AU7, è mandata alla griglia controllo di V207. L'uscita dal modulatore bilanciato V207 è accoppiata alla griglia dell'amplificatore IFV204, 6BZ6, attraverso il filtro a cristallo, XF201 la cui banda passante è centrata a 3180KHz. Questo lascia passare o la banda laterale superiore o quella inferiore a seconda della banda laterale selezionata quando il commutatore MODE è posizionato sul cristallo del generatore di portante X201 o X202.

L'uscita dall'amplificatore IF è inviata attraverso T304 alla griglia del miscelatore del vfo del trasmettitore (V201, 6CB6).

Il circuito di placca del primo miscelatore è connesso al trasformatore di sintonia della banda passante BPF5, e converte il segnale a banda laterale a 3180 KHz da 5520 a 6020 KHz. La sintonia della banda passante è stata progettata in modo da ridurre al massimo le spurie. Il segnale di uscita dal passabanda viene mandato alla griglia della seconda miscelatrice, V3 6AH6, ed anche il segnale di iniezione ad alta frequenza proveniente dall'oscillatrice a cristallo V2,6BA6, viene inviato alla griglia di V3. Con questo sistema si converte il segnale IF alla frequenza di trasmissione desiderata. L'uscita dal secondo miscelatore è inviata attraverso un circuito accordato alla griglia della valvola pilota, V4, 6GK6, e amplificato ad un livello sufficiente per pilotare l'amplificatore lineare finale, V5 V6 (6DK6).

L'uscita finale proveniente da V5 e da V6 viene inviata ad un pi-greco formato da L15 e dai condensatori PLATE e LOAD. Una sezione del commutatore di banda seleziona l'induttanza L15 per un corretto valore per ogni banda, e aggiunge valori fissi di capacità ai condensatori PLATE e LOAD nelle gamme basse.

L'uscita proveniente dal pi greco va all'antenna attraverso il relay d'antenna. Sia la stadio pilota che quello finale sono neutralizzati per assicurare stabilità.

Una sezione del commutatore di banda seleziona condensatori per avere un corretto valore di capacità per la perfetta neutralizzazione in ogni gamma.

Il circuito dell'ALC è sistemato nel circuito di griglia delle valvole finali. Quando la tensione di pilotaggio RF che va alle valvole finali diventa sufficiente per pilotare le griglie, queste cominciano ad estrarre corrente ed il segnale è rivelato. Questo produce una forma d'onda audio. L'audio è quindi rettificato dal rettificatore dell'ALC, che produce una tensione cc negativa. La tensione è filtrata da C61 e R29, che determinano la costante di tempo, e controlla il guadagno di V204.

Questo sistema permette un'alta media di modulazione senza aumentare la distorsione. La tensione di uscita proveniente dalla seconda amplificatrice microfonica, V208 è accoppiato attraverso il comando del VOX GAIN alla griglia di V209A, 12AT7, e inviato al rettificatore del VOX.

La tensione di uscita positiva cc del rettificatore del VOX è applicata alla griglia della valvola amplificatrice relay del VOX, V209B, 12AT7, facendo così in modo che questa conduca ed ecciti il relay del VOX RLL.

La valvola del VOX è polarizzata in modo che è eccitata dal commutatore VOX GAIN nella posizione MOX.

Contatti sul commutatore a relay: tensione di negativo e di interdizione a -70V cc circuito di misurazione dalla ricezione alla trasmissione, il Clarifier ed il relay di antenna.

Il circuito dell'ANTITRIP fornisce una tensione di soglia per evitare che l'uscita dall'altoparlante mandi in trasmissione il ricetrasmittitore. La tensione di uscita audio del ricevitore è connessa attraverso il comando dell'antitrip, VR8, ad un rettificatore. La tensione di uscita negativa cc proveniente dal rettificatore dell'antitrip, connessa alla griglia della valvola del vox V209B, 12AT7, fornisce la tensione di soglia necessaria. Il comando ANTITRIP VR8 regola il valore della tensione di soglia dell'antitrip così che l'uscita dall'altoparlante non produce troppa uscita positiva cc da rettificatore del VOX in modo da non superare l'uscita negativa del rettificatore dell'antitrip e spingere V209B ad eccitare il relay.

In ogni modo, l'entrata microfonica causerà la tensione positiva per produrre la tensione negativa e quindi eccitare il relay VR13 provvede ad una regolazione per la sensibilità della valvola del relay.

Il tempo di ritardo del relay è determinato dal comando del DELAY e sistemato nella parte posteriore dello telaio.

OSCILLATORI.-

Il ricetrasmittitore contiene 5 oscillatori. Sono l'oscillatore di portante, l'oscillatore di alta frequenza

(controllato a cristallo) l'oscillatore a frequenza variabile, l'oscillatore di tono, e l'oscillatore a cristallo sul calibratore.

OSCILLATORE GENERATORE DI PORTANTE.-

L'oscillatore di portante è controllato a cristallo a 3178,5 o a 3181,5 a seconda se X201 o X202 è stato selezionato dal commutatore MODE. Il commutatore MODE disconnette il circuito di catodo della valvola quando non è in uso. Queste frequenze a cristallo sono accoppiate alla banda passante del filtro a quarzi per sistemare la frequenza della portante approssimativamente 20 db al di sotto del margine del responso del filtro.

La frequenza del cristallo a 3178.5 KHz è spostata nel campo del filtro in modo da inserire la portante per le operazioni in TUNE e CW.

OSCILLATORE DI ALTA FREQUENZA.-

L'oscillatrice che determina la banda, V2,6BA6, è controllata a cristallo da uno dei nove quarzi selezionati dal commutatore BAND. L'uscita proveniente dall'oscillatrice è inviata al catodo della prima miscelatrice del ricevitore V202,6CB6 e alla griglia della seconda miscelatrice del trasmettitore V3,6AH6. La frequenza di uscita di questo oscillatore è sempre 6020 KHz più alta che l'estremo inferiore della banda selezionata.

Il segnale di uscita proveniente da questo oscillatore è la frequenza fondamentale a cristallo per 80 e 40 metri, ma per le bande più elevate, la frequenza del cristallo è raddoppiata nel circuito di placca dell'oscillatore.

OSCILLATORE A FREQUENZA VARIABILE.-

Il VFO usa un transistor FET, TR401, 3SK22Gp come oscillatore e, TR402, primo separatore e TR403, separatore amplificatore. La frequenza di oscillazione del VFO è di 8700 a 9200 KHz per fornire una copertura di banda di 500KHz. Il diodo varicap è in serie al condensatore C415 ed è commutato nel circuito dal commutatore del CLARIFIER e dai contatti del relay per spostare la frequenza del VFO. L'uscita del VFO è inviata attraverso il comm. SELECT alla valvola separatrice del VFO V211.

CALIBRATORE A CRISTALLO.-

L'oscillatore a cristallo a 100KHz, TR301, 2SC735Y è usato per la calibrazione della scala. L'uscita dell'oscillatore TR301 è inviata al multivibratore a 25 KHz che genera un segnale ogni 25 KHz.

L'OSCILLATORE DI TONO.-

L'oscillatore di tono funziona quando il commutatore MODE è nella posizione CW/TUNE. E' un'oscillatore funzionante approssimativamente a 800 Hz.

L'uscita di questo oscillatore è applicata all'amplificatrice audio del ricevitore per l'autocontrollo in operazione in CW.

ALIMENTATORE.-

L'entrocontenuto alimentatore è del tipo a ponte tutto a stato solido, che fornisce 4 differenti tensioni cc ed anche l'alimentazione ac dei filamenti per tutte le valvole. Il trasformatore di alimentazione ha due avvolgimenti primari per funzionamento con 117 V o con 220V.

La tensione anodica dell'amplificatore di potenza (600Vcc) raddrizzatori al silicio connessi a ponte. 300 v cc sono forniti alle placche delle altre valvole ed i 150 volt è fornita per mezzo della presa centrale dell'alimentatore per la tensione media. I negativi sono forniti da un raddrizzatore a semionda D513, 1S1943.

La tensione anodica per tutte le valvole oscillatrici è regolata da VR105 MT, valvola stabilizzatrice.

MODE	USB LSB: selezione della banda laterale. CW/TUNE per l'accordo del trasmettitore e per l'operazione in grafia e AM per il mod.S.
VOX GAIN	Comanda il guadagno del VOX e funziona come "push to talk", "stand by" o operazione manuale.
AF GAIN	Varia il guadagno dell'amplificatore audio del ricevitore ed il "noise blanker" è in funzione nella posizione "estratto".
CLARIFIER	Varia la frequenza del VFO lentamente per un incremento di sintonia del ricevitore.
MAIN TUNING	Comanda la frequenza di operazione.
LOADING	Accorda il circuito di uscita della rete PI (Ndt del pi greco)
PLATE	Accorda il circuito di placca delle valvole finali.
MIC GAIN	Comanda il guadagno microfonico per trasmettere e la potenza di alimentazione stadio finale per CW e per l'accordo.
CARRIER	

PRESELE	Preaccorda i circuiti del segnale sia per la trasmissione che per la ricezione.
BAND	Seleziona la gamma di operazione.
HF GAIN	Comanda il guadagno degli stadi RF e IF
POWER	Interruttore principale.
METER	Commuta lo strumento per leggere la corrente catodica del PA, la potenza di uscita relativa, la corrente catodica degli stadi controllati dall'ALC.
CALIBRATORE	100KHz: calibratore acceso 25KHz: multivibratore acceso.
SELECT	NOR: la frequenza di operazione è comandata dalla sintonia principale RX EXT: la frequenza di ricezione è comandata dal VFO esterno. TX EXT: la frequenza di trasm. è comandata dal VFO esterno.
AGC	Cambia il tempo di ritardo dell'AGC del ricevitore.
RF OUT	Uscita dallo stadio pilota può essere ottenuta per l'uso di apparecchiature opzionali, come il nostro "transverter FV650".
ANT	Connettore coassiale per l'antenna
GND	Connessione per la terra.
ACC	Zoccolo. I piedini 1 e 2 sono cortocircuitati dall'ACC; Infilare (la spina maschio ad 11 piedini) e quando si opera senza il transverter.
600 ohm	uscita del ricevitore a 600 ohm che si usa per il "phone patch"
PATCH	Terminale di entrata per la connessione al "phone patch", l'impedenza è di 50000 ohm
DELAY	Regola il tempo di "ritardo" del vox
ANTITRIP	Regola il livello dell'antitrip del vox
RELAY	Regola il livello di funzionamento del relay del vox.
S-ADJ	Regola lo zero dell'S)meter
ALC	Regola l'azione dell'ALC
KEY	Presenza del tasto per operazione in grafia
VFO	Presenza di entrata per il VFO esterno

BIAS	Regola i negativi delle valvole finali
8 ohm	Uscita del ricevitore a 8 ohm per l'altoparlante
VFO POWER	Alimentazione per il VFO esterno, la spina corta (spina maschio a 7 piedini) dovrebbe essere inserita quando si opera senza il VFO esterno mettendo in corto i piedini 3 e 4.
FUSE	Porta fusibile (10 A per il funzionamento a 117v e 6 A per quello a 220 v)
FAN	Uscita di alimentazione per il venditore entrocontenuto.

INSTALLAZIONE.-

Si raccomanda di evitare un luogo eccessivamente caldo. Il ricetrasmittitore dovrebbe essere piazzato in un posto di spazio adeguato in modo da permettere all'aria fresca di circolare attraverso le aperture del mobile. Il ricetrasmittitore dovrebbe essere collegato ad una buona massa per mezzo di un filo di sezione adeguata collegando alla presa contrassegnata GND sul lato posteriore del telaio. Si raccomanda di non usare condutture di gas o di elettricità. Il terminale dimassa dovrebbe essere il più corto possibile. L'impedenza d'antenna è stata progettata per accordare il carico tra 50 e 120 Ohm. La maggior parte di antenne e linee di alimentazione commerciali sono previste tra 50 e 75 Ohm. Se l'impedenza è diversa da questo valore, si dovrebbe usare un accoppiatore d'antenna tra il terminale d'antenna e la linea di alimentazione.

FUNZIONAMENTO.-

Controlli Iniziali.-

Prima di collegare il ricetrasmittitore alla presa di corrente, esaminare con attenzione se ci fossero visibilmente dei danni, controllare che tutte le valvole ed i cristalli siano situati appropriatamente nelle loro sedi, e controllare che i vari comandi abbiano un funzionamento regolare. Collegare l'altoparlante alla presa contrassegnata 8 ohm sul lato posteriore del telaio, e il cavo d'antenna al connettore per il cavo coassiale. Assicurarsi che il voltaggio di rete sia lo stesso di quello marcato sul lato posteriore del telaio prima di allacciare la presa di rete. Inserire il connettore ACC (connettere maschio ad 11 piedini con i piedini 1 e 2 cortocircuitati) nella zoccolo ACC sul lato posteriore del telaio e controllare che il connettore

SHORT (connettore maschio a 7 piedini con i piedini 3 e 4* cortocircuitati) sia inserito nella presa VFO POWER sul lato posteriore del telaio.

RICEZIONE.-

Sistemare le manopole come segue:

POWER	OFF
VOX GAIN	STBY
MODE	Modo di funzionamento desiderato
BAND	banda desiderata
MIC GAIN	Completamente in senso antiorario
RIF GAIN	Completamente in senso orario
SELECT	NOR
CLARIFIER	OFF
AGC	FAST

Premere l'interruttore principale sulla posizione ON, poi regolare la manopola AF GAIN finchè si sente del rumore nell'altoparlante. Regolare il PRESELECTOR per la massima lettura sullo S-meter, e sintonizzare lentamente i segnali desiderati.

REGOLAZIONI INIZIALI.-

Calibrazione della scala:

Mettere il commutatore della calibrazione su 100 KHz. Ruotare la manopola sintonia verso il più vicino segno di 100 KHz indicato sulla scala illuminata di sintonia principale. Si udirà un tono audio se la manopola di sintonia viene ruotata attraverso ogni punto da 100 KHz della scala. Ruotare la manopola di sintonia molto lentamente nella direzione che causerà una diminuzione della frequenza del tono audio, finchè il tono sarà improvvisamente non udibile. (Battimento Zero) Tenere la manopola di sintonia ferma su questo punto e ruotare il disco verniero laterale sulla posizione zero. Il disco verniero laterale circonda la manopola di sintonia ed è tenuto in posizione da un meccanismo a frizione. Questo disco è facilmente movibile con la mano ma terrà la sua posizione dopo la regolazione. Il ricetrasmittitore deve essere ricalibrato ogni qualvolta si cambia modo di emissione LSB, USB, CW.

REGOLAZIONI DELLO STRUMENTO.-

Il ricetrasmittitore presenta quattro separate funzioni di strumento: S-meter, ALC (indicazione del controllo di limitazione automatica), IC (corrente catodica delle valvole amplificatrici dello stadio finale) e PO (indicazione della potenza di uscita relativa. Queste funzioni sono controllati dal commutatore METER sul pannello frontale e vengono regolati per le posizioni di zero da due potenziometri sul lato posteriore del telaio.

REGOLAZIONE S-METER .-

Mettere il commutatore VOX GAIN nella posizione STBY, e il controllo RF GAIN completamente in senso orario, togliere l'antenna, poi regolare il controllo S-Meter sul lato posteriore del telaio finchè lo strumento segna zero. Riconnettere l'antenna.

REGOLAZIONE ALC .-

Quando il commutatore METER del pannello frontale è sulla posizione ALC lo strumento indicherà l'azione della limitazione. Per regolare lo strumento sullo zero, mettere i controlli come segue:

MODE	USB
MIC GAIN	Completamente in senso antiorario.
VOX GAIN	MOX

Se lo strumento non segna zero, regolare il controllo ALC sul lato posteriore del telaio per l'indicazione di zero. Rimettere il VOX GAIN nella posizione STBY.

REGOLAZIONE DELLA CORRENTE DI RIPOSO (BIAS).-

Dopo il periodo di riscaldamento, mettere il commutatore MODE su USB, METER su IC, ed il commutatore VOX GAIN su MOX per la condizione di trasmissione. Lo strumento indicherà la corrente di placca PA. L'ago dello strumento dovrebbe mettersi sulla posizione IDLE che è approssimativamente 50 mA. Se la corrente di placca non è 50 mA, regolare il potenziometro BIAS sul lato posteriore.

REGOLAZIONE VOX .-

I controlli del VOX sono stati regolati per un normale funzionamento in fabbrica, comunque, nel caso di sostituzione della valvola V209 può essere necessario regolare di nuovi i controlli. Mettere i controlli ANTITRIP e DELAY sul lato posteriore del telaio nella massima posizione antioraria. Togliere il microfono dalla presa. Mettere il controllo VOX GAIN completamente in senso orario. Mettere il commutatore MODE su USB oppure su LSB. Ruotare VR13 contrassegnato RELAY in senso orario finchè si attiva il relé. Poi tornare lentamente indietro con VR13 in senso antiorario al punto in cui il ricetrasmittitore torna di nuovo in ricezione.

TRASMISSIONE .-

Mettere i controlli come segue:		POSIZIONE DEL LOADING	
SELECT	NOR	BAND	LOADING
VOX GAIN	STBY	80	4

./.

MODE	CW/TUNE	40	2.5
MIC GAIN	Completamente in senso antiorario	20	5
AF GAIN	ad un livello di ascolto normale	15	3
METER	IC	10A	3
CLARIFIER	OFF	10B	3
BAND	banda desiderata	10C	3
PLATE	" "	10D	3
LOADING	sulla posizione in dicata in tabella		

PREACCORDO .-

- 1) - Regolare il PRESEL per il massimo livello del rumore del ricevitore.
- 2) - Mettere l'interruttore del VOX GAIN su MOX con lo strumento su IC.
- 3) - Ruotare il controllo MIC GAIN finchè lo strumento su pera appena la normale corrente di riposo (50 mA).
- 4) - Ruotare il controllo PRESEL per la massima lettura sullo strumento. (Attenzione: se lo strumento segna più di 0.2 ridurre il MIC GAIN).
- 5) - Ruotare il controllo PLATE per la minima lettura del lo strumento. (Dip di placca).
- 6) - Rimettere il commutatore del VOX GAIN su STBY.

Il trasmettitore è ora preaccordato sulla frequenza desiderata. L'accordo del finale per il massimo si effettua seguendo accuratamente la procedura per l'accordo finale.

ACCORDO FINALE.-

Se si supera il tempo limite noto durante l'accordo finale si rischia di distruggere le valvole dello stadio finale.

- 1) Mettere lo strumento in posizione PO, il VOX GAIN su STBY, MODE su CW/TUNE, MIC GAIN su 10.
- 2) Mettere momentaneamente il VOX GAIN su MOX (al massimo 10 secondi), regolare il PRESEL per la MASSIMA lettura sullo strumento. Rimettere il VOX GAIN su STBY.
- 3) Mettere momentaneamente il VOX GAIN su MOX (al massimo 10 secondi), aumentare o diminuire leggermente il LOADING per la MASSIMA lettura sullo strumento. Rimettere il VOX GAIN su STBY.
- 4) Mettere momentaneamente il VOX GAIN su MOX (al massimo 10 secondi), regolare il PLATE per la MASSIMA lettura sul lo strumento. Rimettere il VOX GAIN su STBY.
- 5) Ripetere i punti 3 e 4 finchè si ottiene la massima let tura sullo strumento.

Il trasmettitore è ora accordato per la massima uscita. Rimettere il MIC GAIN su zero, lo strumento su IC e mettere il commutatore MODE sulla posizione di funzionamento desiderata.

FUNZIONAMENTO SSB .-

Dopo aver completato l'accordo mettere il MODE su LSB oppure su USB. Mettere il commutatore METER nella posizione ALC. Mettere il controllo VOX GAIN su MOX e regolare il controllo MIC GAIN finchè, parlando nel microfono normalmente, lo strumento segna circa metà scala della porzione colorata in verde. Mettere il controllo VOX GAIN sul funzionamento desiderato, MOX (manuale), PTT (premere il pulsante sul microfono), o VOX (controllo a voce). Per il funzionamento in VOX, ruotare il controllo VOX GAIN finchè la voce riesce ad attivare il ricetrasmettitore. Mettere il controllo ANTITRIP al minimo per prevenire che l'uscita dell'altoparlante attivi il VOX. Non usare il guadagno del VOX e ANTITRIP più del necessario. Regolare il controllo DELAY per il ritardo di tempo conveniente.

NOTA: Quando lo strumento è su IC, indicherà picchi di modulazione di 250-300 mA. Il picco di corrente effettivo, comunque, è circa due volte il valore indicato.

FUNZIONAMENTO CW .-

Usando la spina a due contatti fornita con la scatola degli accessori collegare il tasto come mostrato in figura. La maggior parte dei manipolatori automatici del tipo a relé possono essere collegati al ricetrasmettitore per il funzionamento "break-in" senza alcuna modifica; ma quando viene usato o manipolatori automatici transistorizzati mettere una resistenza da 390 ohm in serie alla linea del tasto.

PROCEDURA DI ACCORDO - CW .-

Preparare il ricetrasmettitore come descritto per l'accordo del trasmettitore regolando il controllo CARRIER alla massima potenza di uscita desiderata. Dopo aver completato l'accordo finale, collegare la spina del tasto sul lato posteriore del ricetrasmettitore. Mettere il commutatore MODE su CW e il VOX GAIN su MOX. Il ricetrasmettitore è ora pronto per il funzionamento manuale CW. Dopo aver effettuato la trasmissione il commutatore VOX GAIN deve essere rimesso nella posizione STBY per il funzionamento in ricezione. Per il funzionamento in "break-in" ruotare semplicemente il controllo VOX GAIN.

REGOLAZIONE DEL SIDETONE .-

Il livello del "sidetone" del CW può essere regolato ruotando il potenziometro del livello del tono (VR203) situato sulla basetta stampata principale sotto il coperchio superiore. Non disturbare le posizioni dei controlli adiacenti marcati con vernice.

ISTRUZIONI PER LA MANUTENZIONE.-

Avvertimento.

Sono presenti tensioni pericolose, perciò è necessaria la massima attenzione. Assicurarsi che tutta l'alimentazione sia scollegata prima di lavorare sul telaio. Controllare le alte tensioni dei condensatori cortocircuitando la linea ad alta tensione verso massa con un cacciavite, con impugnatura isolata. Il ricetrasmittitore è stato allineato e calibrato in fabbrica con gli strumenti opportuni e non dovrebbe richiedere alcun riallineamento. La manutenzione o la sostituzione di componenti importanti può richiedere un susseguente riallineamento, ma non intraprendere alcun allineamento finché non si è capito completamente il funzionamento del ricetrasmittitore.

STRUMENTI DI PROVA RICHIESTI .-

Un generatore di segnale, un VTVM con sonda RF, un ricevitore a copertura generale, e un carico fittizio da 300W.

MISURE DI TENSIONE E RESISTENZA.-

La tabella mostra le tensioni e la resistenza a tutti gli zoccoli delle valvole. Questi valori vengono misurati con un VTVM con tutte le valvole sistemate nei loro rispettivi zoccoli. Tutte le misure devono essere fatte dai piedini dello zoccolo verso massa.

Regolare il regolatore di tensione a transistor per 9 V esatti con VR202 sul circuito stampato. Misurare la tensione alla giunzione di R294 e R295.

ALLINEAMENTO DEL TRASMETTITORE.-

- 1.) - Togliere l'alta tensione (600 V) dissaldando i fili sul raddrizzatore ed anche la tensione delle griglie schermo dissaldando la connessione al piedino 3 dei due zoccoli delle valvole (V5, V6).
- 2.) - Collegare la sonda RF del VTVM al piedino 5 di V5.
- 3.) - Mettere il commutatore MODE su USB o LSB, e l'interruttore del VOX GAIN nella posizione MOX. Regolare il potenziometro di bilanciamento della portante VR201 sul circuito stampato principale per la minima indicazione sulla VTVM.

- 4.) - Aumentare il controllo MIC GAIN di due posizioni, e mettere il commutatore MODE su CW/TUNE.
- 5.) - Regolare il controllo PRESEL per la massima lettura sullo VTVM.
- 6.) - Regolare il controllo MIC GAIN durante l'allineamento del trasmettitore per ottenere 15V di lettura sul VTVM in modo da saturare i circuiti.
- 7.) - Incominciare con il nucleo superiore di T203 e regolarlo per la massima lettura sul VTVM.
- 8.) - Incominciare con entrambi i nuclei di T204 e regolarli entrambi per la massima lettura sul VTVM.
- 9.) - Mettere il commutatore BAND sulla banda 80 metri, la scala di sintonia principale al centro (250 KHz), e il controllo PRESEL al centro. Regolare i nuclei di L901 e L.1001 per la massima lettura sul VTVM. Regolare i nuclei su tutte le appropriate bande dai 40 ai 15 metri usando la stessa procedura. Mettere il commutatore BAND su 10B e la scala di sintonia principale al limite superiore, e regolare L. 905 e L.1005 per la massima lettura sul VTVM.
- 10.) - Disconnettere il VTVM dal piedino 5 di V5, e connetterlo al piedino 2 di V202. Mettere il commutatore BAND su 10D e regolare il nucleo di L3 per la massima lettura sul VTVM. Mettere il commutatore BAND su 10C e regolare TC1101 per la massima lettura sul VTVM. Regolare TC1102 per 10B TC1103 per 10A, TC1104 per 15 e TC1105 per i 20. Mettere il commutatore di banda su 40 e regolare L4 per la massima lettura sul VTVM. Per la banda dei 80 metri, regolare TC1106 per la massima lettura sul VTVM. Togliere lo VTVM.
- 11.) - Non si raccomanda di allineare il filtro passabanda BPF5 se non si dispone dell'appropriato strumento di misura.
- 12.) - Mettere il commutatore FUNCTION su OFF. Ricollegare i fili dissaldati delle griglie schermo e dell'alta tensione del PA.
- 13.) - Connettere l'uscita del ricetrasmettitore ad un carico fittizio di 50 o 75 ohm. Mettere la scala di sintonia principale al centro, e accordare il ricetrasmettitore sulla banda 80 metri come è stato descritto. Regolare la posizione del controllo MIC GAIN per avere una corrente di PA minore di 100 mA. Regolare di nuovo L1001 per la massima lettura sullo strumento. Regolare di nuovo da L1001 a L.1005 per le appropriate posizioni del BAND.
- 14.) - Accordare il ricetrasmettitore per la massima uscita su 14350 KHz. Per misurare l'irradiazione spuria, usare lo S-meter di un altro ricevitore e sintonizzarlo su 14520 KHz dove il segnale spurio può essere udito. Regolare TC205 per

la minima lettura sullo S-meter senza diminuire la potenza di uscita del ricetrasmittitore. Regolare L17 e L19 per la minima lettura sullo S-meter.

LIVELLI DI SEGNALE DEL TRASMETTITORE.-

La seguente tabella mostra i punti di misura della tensione e i livelli normali di segnale.

segue la tabella dove:

pin= piedino; Variable= Variabile; Function STBY sw = commutatore FUNCTION su STBY; X-tal frequency selected= frequenza del cristallo scelto; Variable IF = IF variabile; Transmit frequency = frequenza trasmessa.

In fondo: Le tensioni date in tabella sono nominali e possono variare $\pm 20\%$.

NEUTRALIZZAZIONE DELLO STADIO AMPLIFICATORE FINALE.-

Quando si sostituiscono le valvole dell'amplificatore finale può essere necessario riportare il BIAS su 50 mA e controllare la neutralizzazione usando la procedura delineata più sotto si garantirà la massima uscita e lunga vita alle valvole.

ATTENZIONE!!

NEL LATO INFERIORE DEL TELAIO SONO PRESENTI ALTE TENSIONI. USARE LA MASSIMA ATTENZIONE QUANDO SI EFFETTUANO REGOLAZIONI CON FILI NUDI.

- 1.) - Collocare l'alberino del compensatore di neutralizzazione TC1 sul lato inferiore del telaio vicino all'ultima sezione del commutatore di banda, nella sezione dell'amplificatore finale.
- 2.) - Collegare l'antenna ad un carico fittizio, mettere lo strumento su IC.
- 3.) - Controllare la corrente di riposo nelle posizioni USB e LSB. Se lo strumento non segna 50 mA, regolarlo.
- 4.) - Accordare il ricetrasmittitore al centro della banda dei 15 metri.
- 5.) - Dopo l'accordo mettere lo strumento su IC, il commutatore MODE su TUNE e aumentare il MIC GAIN finchè lo strumento segna 150 mA.
- 6.) - Ruotare il controllo di accordo PLATE ed osservare il "dip" indicato sullo strumento. (NOTA: Se il "dip" non è pronunciato, ridurre il controllo LOADING leggermente per una migliore indicazione). Quando il controllo PLATE viene ruota

to lo strumento dovrebbe segnare un aumento eguale e regolare su ogni lato dell'indicazione del massimo "dip".

7.) - Determinare su quale lato del "dip" si ha un improvviso aumento. Mettere il controllo PLATE leggermente sul lato in cui si ha una lettura sullo strumento inferiore a 200 mA.

8.) - Usando una bacchetta di accordo non metallica ruotare l'asta del compensatore di neutralizzazione MOLTO LENTAMENTE nella direzione in cui si ha una riduzione della corrente mostrata sullo strumento.

9.) - Ripetere i punti 7 e 8 finchè lo strumento indica un regolare ed uguale incremento su ogni lato del punto di massimo "dip".

ALLINEAMENTO CIRCUITO RICEVITORE.-

Quando sono stati allineati i circuiti del trasmettitore, il solo allineamento rimanente per i circuiti del ricevitore sono gli ultimi trasformatori dello stadio IF T205, T351 fino a T353 trasformatori IF dell'unità cancellatrice di rumore "noise blanker", i trasformatori di entrata antenna L801 fino a L805, le bobine trappola L806, L906, L23 e la posizione di zero dello S-meter.

1.) - Collegare l'uscita del generatore di segnale al terminale d'antenna. Mettere il commutatore BAND su 80 metri, e sintonizzare un segnale a 3750 KHz del generatore di segnale. Regolare il controllo PRESEL per la massima indicazione sullo S-meter. Regolare L801 per la massima indicazione sullo S-meter. Regolare le bobine L802 fino a L705 rispettivamente a 7250, 14250, 21250, 29000 KHz per la massima indicazione sullo S-meter.

2.) - Sintonizzare il circuito ricevitore su un segnale a 7100 KHz, e lasciare i controlli così. Applicare un segnale a 5920 KHz del generatore di segnale al terminale d'antenna. Regolare L806, L906 per la minima lettura sullo S-meter. Poi sintonizzare il ricevitore su 7500 KHz e regolare L23 come sopra con un segnale di uscita dal generatore di segnale di 5520 KHz.

3.) - Sintonizzare il ricevitore su un segnale su una qualsiasi banda, regolare i nuclei inferiori di T203 ed i nuclei di T205, T351, T352 e T353 per la massima lettura sullo S-meter.

ALLINEAMENTO DEL CIRCUITO "NOISE BLANKER" .-

Il livello di cancellazione del "noise blanker" è determinato dal controllo THRESHOLD VR351 e dal trasformatore dello stadio amplificatore del rumore T354.

1.) - Collegare l'uscita del generatore di segnale al termi-

nale d'antenna, e sintonizzare il ricevitore sulla frequenza del generatore di segnale con il commutatore AGC su OFF. Collegare i puntali CC del VTVM tra i punti di prova (TP) sul circuito stampato del "noise blanker" e massa, poi regola la T354 per la massima lettura sul VTVM.

2.) - Con il "noise blanker" in posizione OFF (cioè con il controllo AF GAIN schiacciato), sintonizzare il ricetrasmittitore su un segnale su qualsiasi banda che dà una lettura da 8 a 9 sullo S-meter. Regolare il potenziometro della soglia di cancellazione VR351 finchè la lettura sullo S-meter diminuisce di 1 (uno) unità S quando il "noise blanker" è messo in funzione tirando la manopola AF GAIN.

LIVELLI DI SEGNALE DEL RICEVITORE.-

La seguente tabella mostra i punti di prova e il livello nominale del segnale per produrre una lettura di S9 sullo S-meter.

PUNTO DI CONNESSIONE DEL GENER. DI SEGNALE	FREQUENZA DEL GEN. IL SEGNALE	LIVELLO DI USCITA DEL GENER. DI SEGNALE
---	----------------------------------	--

(pin=piedino; antenna terminal oscillator injection voltages= tensione di iniezione dell'oscillatore del terminale d'antenna; variable= variabile; crystal selected= cristallo scelto).

Per queste misure il ricevitore fu sintonizzato su 14255 KHz ed i segnali di prova iniettati ai punti di prova indicati. I livelli dell'uscita del generatore di segnale sono stati presi dall'attenuatore del generatore di segnale. Tutti i valori sono nominali e possono variare del 20% senza sminuire alcuna caratteristica.

GUIDA ALLE CAUSE DI MALFUNZIONAMENTO.-

DIFETTO:	POSSIBILE CAUSA
Corrente di riposo del PA instabile	1) V5 e V6 difettose. 2) Alimentatore del Bias difettoso includendo anche il potenziometro BIAS.
Carico insufficiente	1) PRESEL sintonizzato non correttamente. 2) BAND su posizione errata 3) Antenna non risuonante alla frequenza. 4) Antenna o linea di trasmissione difettose. 5) V3, V4, V5, V6 difettose 6) Raddrizzatore difettoso.

Insufficiente soppressione della portante	<ol style="list-style-type: none"> 1) V207 difettosa 2) Controllo di bilanciamento della portante mal regolato 3) Cristalli X201 e X202 difettosi 4) Frequenza della portante non correttamente regolata.
Segnale trasmesso distorto	<ol style="list-style-type: none"> 1) Regolazione eccessiva del MIC GAIN. 2) V7 difettosa 3) D2, D3 difettosi 4) Neutralizzazione non corretta.
Pilotaggio insufficiente o nessun pilotaggio	<ol style="list-style-type: none"> 1) Raddrizzatore difettoso. 2) V204, V201, V3, V4, V5 difettose. 3) Cristallo difettoso.
Bassa sensibilità del ricevitore	<ol style="list-style-type: none"> 1) Contatti del relé d'antenna difettosi. 2) V1, V201, V203, V204, V205 difettose.
VOX instabile	<ol style="list-style-type: none"> 1) V209 difettoso 2) Regolazione non corretta dei controlli VOX GAIN e ANTITRIP.

(segue : schema del circuito del "noise banker").

TABELLA DI RESISTENZA.-

(segue tabella)

CONNESSIONE DELLO ZOCCOLO ACCESSORIO.-

pin = piedino; heater= filamento; 8.massa; 9.contatto del relé aperto in ricezione e a massa per la trasmissione ; 10. contatto del relé aperto in trasmissione e a massa per la ricezione.

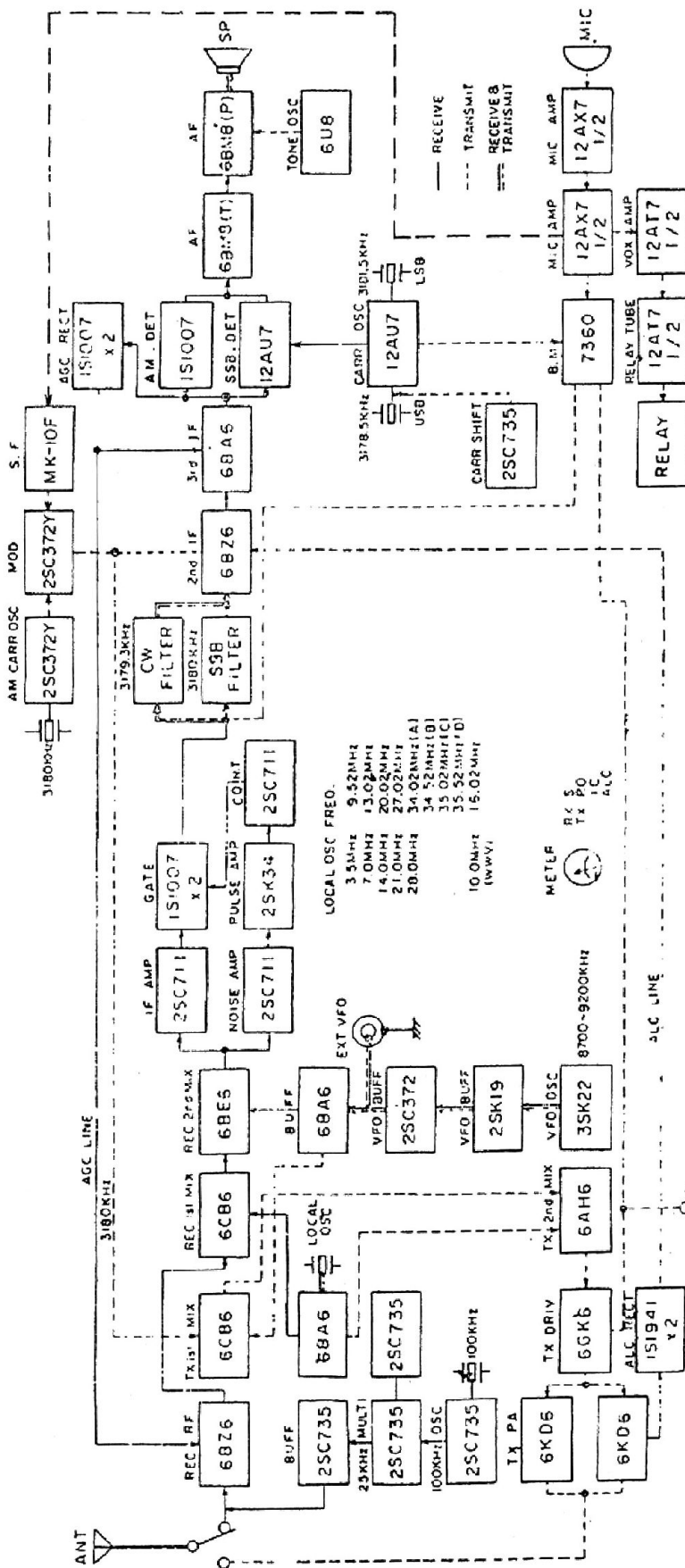
NOTA: LO ZOCCOLO ACCESSORIO E' PREDISPOSTO PER L'USO DI UN TRANSVERTER. QUANDO IL TRANSVERTER NON VIENE USATO , IL CONNETTORE ACCESSORIO DEVE ESSERE NELLO ZOCCOLO , SE NO, I FILAMENTI DELLE 6KD6 NON SONO COLLEGATI ALL'ALIMENTATORE.

CONNESSIONI DEL TASTO E DEL MICROFONO.

CONNESSIONE.

CONNESSIONE PER IL FUNZIONAMENTO PTT.

CONNESSIONE PER IL FUNZIONAMENTO MOX.



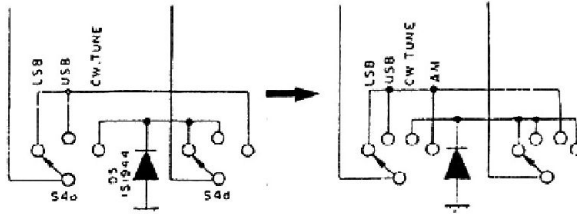
FTDX505S BLOCK DIAGRAM

OLD = VECCHIO = FT DX 505

NEW = NUOVO = FT DX 505S

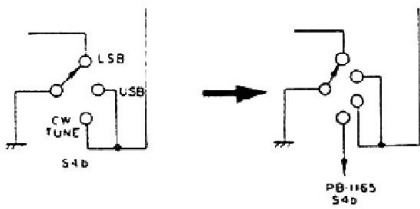
OLD

NEW



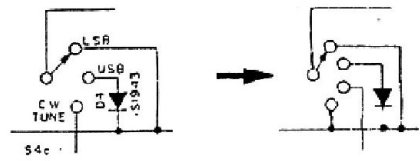
OLD

NEW



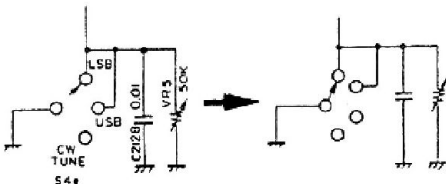
OLD

NEW



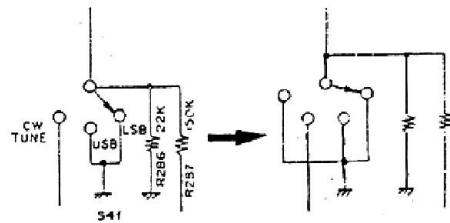
OLD

NEW



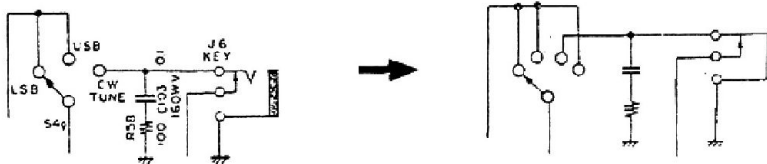
OLD

NEW



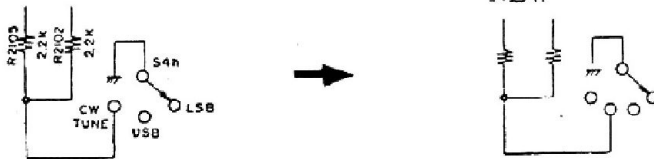
OLD

NEW



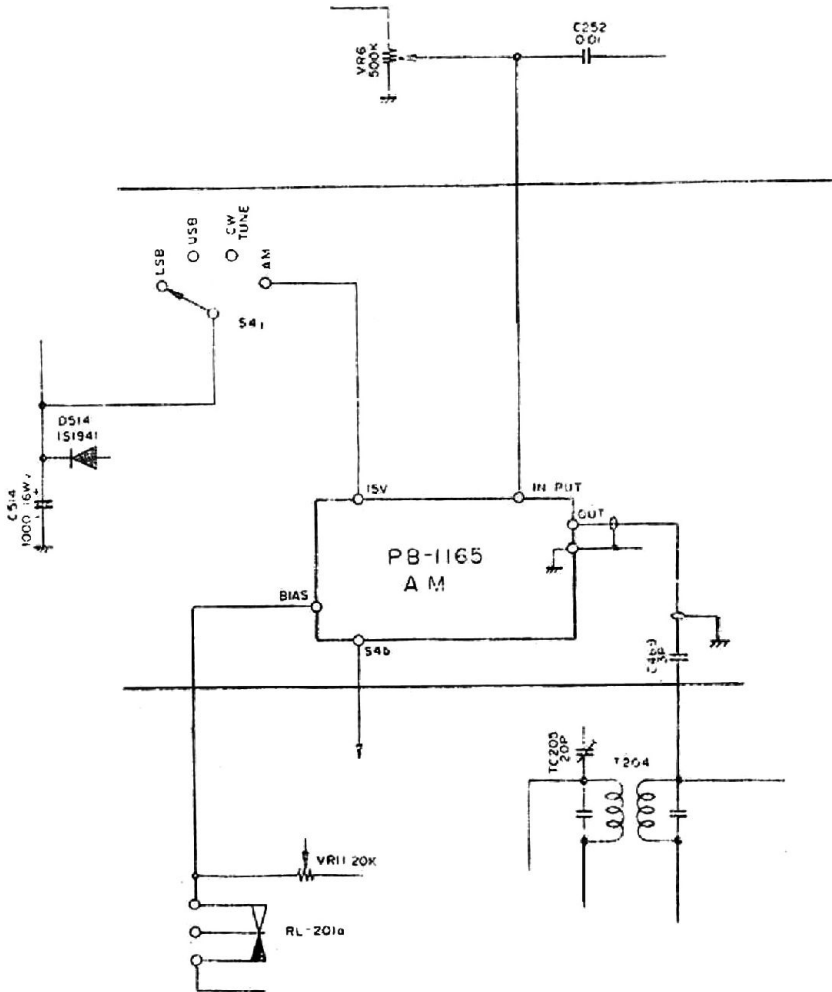
OLD

NEW



The Circuits Modified for AM Operation with FT-DX-505

Modifica al mod. FT DX 505 per il funzionamento in AM.

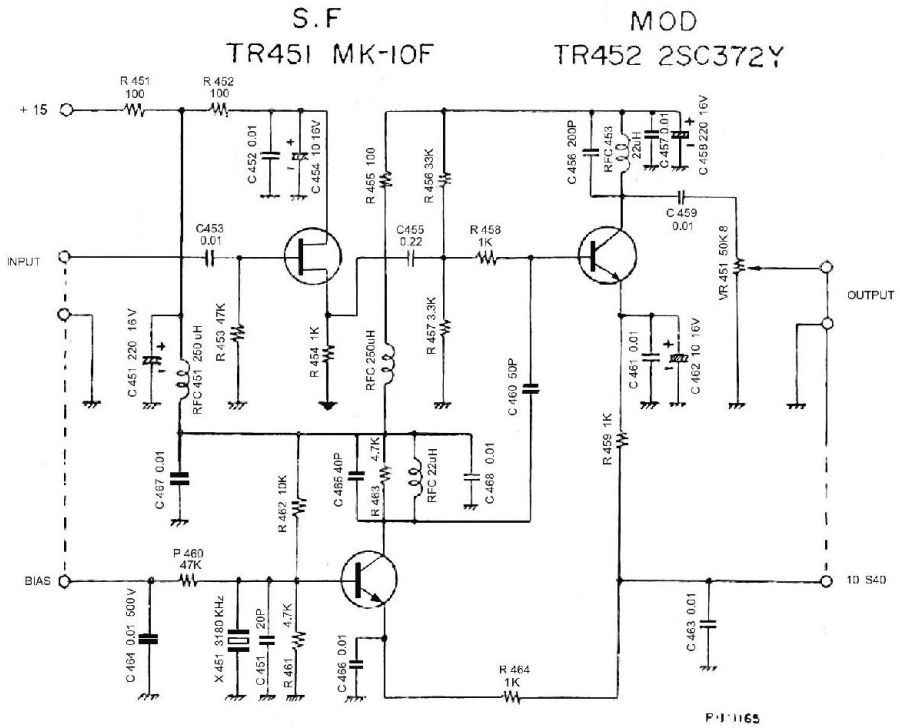


Questo circuito (del mod. FT DX 505 S) è stato modificato in fabbrica esso presenta la stessa stabilità come il vecchio mod. FT DX 505.

The circuits have been already modified at factory as shown above, however, the main circuit diagram is not amended and stays as OLD.

Modifiche apportate al modello FT DX 505 per il funzionamento
in A.M. (mod. FT DX 505 S)

FT DX505S AM BLOCK
CIRCUIT DIAGRAM



CARRIER OSC
TR453 2SC372Y

P 11165