

(Übersetzung von DL9PR)

Gratulation : Sie haben gerade einen der besten Hochleistungstransceiver gekauft , die dem Funkamateure heutzutage zur Verfügung stehen . Um dessen Eigenschaften , Flexibilität und wirkungsvollen Betriebsverfahren voll bewerten zu können bei Ihrem neuen Transceiver , empfehlen wir Ihnen das Handbuch ganz durchzulesen , bevor Sie das Gerät betreiben .

ALLGEMEINES :

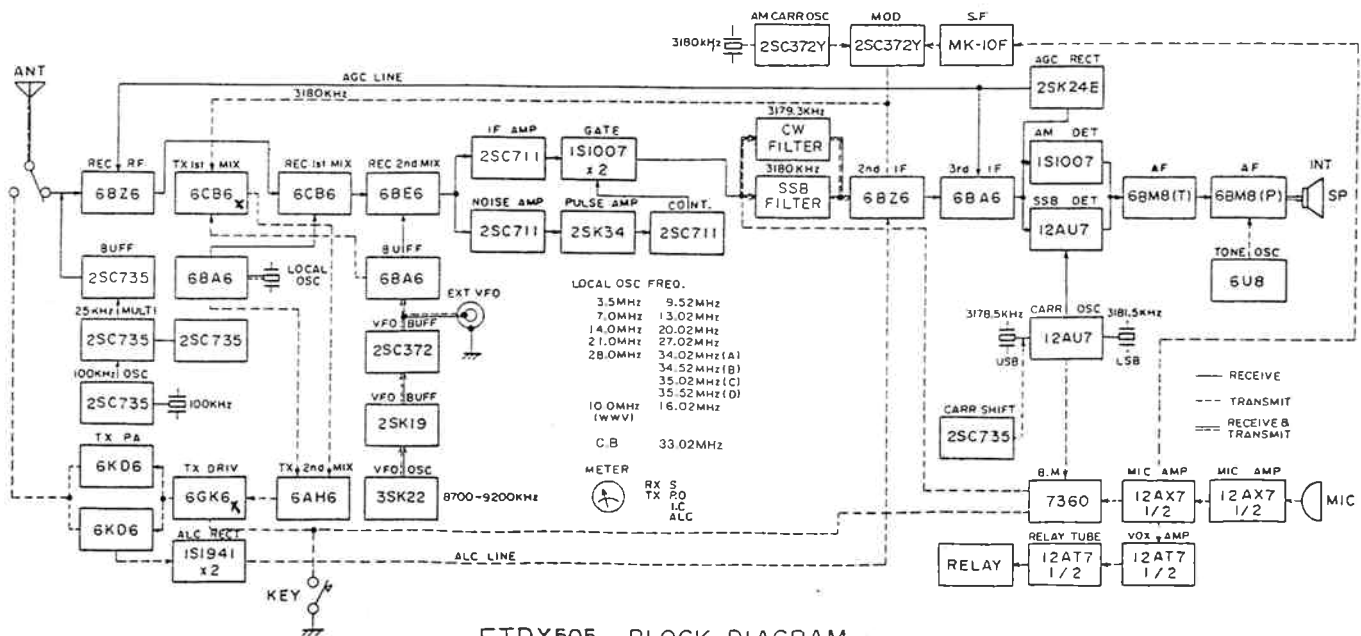
Der FTDX505 ist ein mit Präzision gebauter SSB-Transceiver , der oberes (USB) und unteres Seitenband (LSB) und CW bereitstellt. Dieser Transceiver arbeitet mit einem maximalen Input von 560 Watt PEP in SSB und 500W CW auf allen Bändern , 80 bis 10 Meter .

Zusätzlich zur hohen Ausgangsleistung des Transceivers sind viele Eigenschaften , die man früher als mit Extra-kosten verbundene Optionen betrachtet hat , nunmehr Standardausrüstung des FT505 . Zur Normausrüstung gehört eingebautes halbleiterbestücktes Netzteil , CW-Filter , Störaustaster , Kühlgebläse , voll justierbare VOX , bk-CW-Betrieb , einstellbarer CW-Mithörton , Clarifizier-Regler besorgt eine +5 kHz Ablage-Empfängerbetrieb , duale Kalibriermarken auf 700 und 25 kHz , 10 MHz -WWV-Band , Vorkehrung für zwei zusätzliche Transceiver-Bänder zwischen 3,5 und 30 MHz , und externes VFO-Umschalten an der Frontplatte .

Externer VFO FV401 :

Der zugehörige Zweit-VFO (=externer VFO) FV401 erlaubt den Kreuzband-DX-Betrieb und hat die Wirkung , daß der Funker mit getrennter(Split) Frequenz , getrenntem Empfänger-Sender-Betrieb , gesteuert durch VFO oder X-tal (Quarz) arbeiten kann .

Der FT505 ist auf die zukünftigen Bedürfnisse des Funkamateurs hin konstruiert worden und stellt viele Stunden fehlerfreien Arbeitens in Aussicht .



FTDX505 BLOCK DIAGRAM

FUNKTIONSPRINZIPIEN :

Das Blockschaltbild und die Schaltungsbeschreibung vermitteln Ihnen ein besseres Verständnis dieses Transceivers . Der Transceiver besteht aus einem Doppelsuper-Empfänger und einem Doppelumsetz-Treiber-Sender . Empfänger- und Senderschaltungen verwenden gemeinsame Oszillatoren , gemeinsames Quarzfilter und gemeinschaftliche ZF-Stufen . Die niedrigfrequente ZF ist 3 180 kHz . Die hochfrequenter ZF ist paßbandabgestimmt für die Überdeckung von 5520 bis 6020 kHz.

EMPFÄNGER-SCHALTUNG :

Ein Signal von der Antenne durchläuft das Antennenrelais und die Sperrkreisspule (auf 5770 kHz abgestimmt) , dann zum Abstimmkreis und wird an das Steuergitter des HF-Verstärkers (Vorstufe) V1 ,6BZ6 , angelegt . Das hochfrequente Oszillator-Injektionssignal geht auch auf die Kathode des ersten Mischers aus dem Lokaloszillator V2 ,6BA6 . Das Produkt des ersten Mischers gelangt von der Anode der Röhre auf den Paßbandtransformator der hohen ZF. Der Ausgangswert dieses Transformators (5520 bis 6020 kHz) wird an das Steuergitter des zweiten Empfängermischers V2o3 , 6BE6 geführt . Wird das Signal an das Steuergitter von V2o3 gelegt und das VFO-Injektionssignal an ein anderes Gitter der Röhre , gelangt das Differenzprodukt von 3180 kHz von dem Anodenkreis V2o3 auf die Störaustasteinheit .

Der Ausgangswert von V2o3 wird auf die Basis des ZF-Verstärkers TR351,2SC711 und auf die Basis des Geräuschverstärkers TR352,2SC711 , geführt . Der Ausgangswert aus TR351 gelangt auf das Quarzfilter durch die Dioden D351 und D352 , 1S1007, des Störaustasters . Die Dioden trennen den Eingang des Quarzfilters jedesmal weg , sobald es einen Geräuschimpuls gibt . Der Diodenschalter wird durch TR354 angesteuert . Der Schaltpegel wird durch den Störaustaster-Schwellenregler VR351 einjustiert .

D13o1 bis D13o4 sind Diodenschalter , die das Quarzfilter für SSB- oder CW-Betrieb auswählen . Der Diodenschalter wählt das CW-Filter automatisch , wenn der Schalter MODE auf die Position CW gestellt wird .

Der Ausgangswert aus dem Filter wird an das Steuergitter des ersten ZF-Verstärkers V2o4 ,6BZ6 , angelegt . Das Signal wird durch V2o4 und V2o5 verstärkt und an T2o5 und von dort an die AGC-Gleichrichterdiode und das Steuergitter des Produktdetektors V213 ,12AU7 , gelegt .

Das Signal des BFO , das in V2o6 , 12AU7 , erzeugt wird , wird auf die Kathode von V213 , 12AU7 , angelegt , und das Ergebnis ist das detektierte Audiosignal.

Der Ausgangswert der AGC-Gleichrichterschaltung wird zum Gitterkreis der HF-Verstärkerröhre (Vorstufe) und ZF-Verstärkerröhren geleitet, um die Verstärkung des Empfängers automatisch zu regeln und ein Überladen zu verhüten. Der Ausgangswert aus dem Produktdetektor wird auf den Störbegrenzerkreis mittels eines Schalters an der Frontplatte gebracht. Der Ausgangswert aus dem Störbegrenzerkreis wird über den Regler AF GAIN, VR9, auf das Steuergitter der ersten NF-Verstärkerröhre, den Triodenteil der V210, 6BM8, gelegt. Der verstärkte NF-Ausgangswert des Triodenteils wird auf das Steuergitter des NF-Ausgangsverstärkers gekoppelt, hier den Penthodenteil von V210, der den Ausgangstransformator T1 ansteuert.

SENDERSCHALTUNG :

Der Mikrofoneingang ist an das Steuergitter des ersten Mikrofonverstärkers V208A, 12AX7, angeschlossen und wird dann auf das Gitter des zweiten Verstärkers, V208B, die andere Hälfte der Röhre, gekoppelt. Der Ausgangswert von V208B ist an die beam-Ablenkungselektrode von V207, 7360, über den Regler VR-6, MIC GAIN, angekoppelt.

In der Position CW/TUNE des Schalters MODE wird der Ausgangswert aus dem Tonoszillator V212, 6U8, auf das Steuergitter der Empfänger-Leistungsverstärkerröhre V210 geleitet. Das in V206, 12AU7, erzeugte Trägersignal geht auf das Steuergitter von V207. Der Ausgangswert aus dem Balancemodulator V207 ist auf das Gitter des ZF-Verstärkers V204, 6BZ6, durch das Quarzfilter XF-201, gekoppelt, dessen Durchlaß (Paßband) auf 3180 kHz zentriert ist. Dadurch wird entweder das obere oder das untere Seitenband durchgelassen, abhängig von dem gewählten Seitenband, wenn der Schalter MODE auf den Trägerquarz X201 oder X202 gesetzt ist.

Der Ausgangswert aus dem ZF-Verstärker wird durch T204 auf das Gitter des Sender-VFO-Mischers V201, 6CB6, geführt. Der Anodenkreis des ersten Mischers ist an den Paßbandabstimm-Transformator BPF5 angeschlossen und setzt das Seitenbandsignal von 3180 kHz auf ein Seitenbandsignal von 5520 bis 6020 kHz um. Die Paßbandabstimmung ist so konstruiert, daß sie eine ausgezeichnete Unterdrückung (Verminderung) der Nebenwellen besorgt. Das Ausgangssignal aus dem Paßbandnetzwerk wird auf das Gitter des zweiten Mischers V3, 6AH6, gespeist, und das hochfrequente Injektionssignal aus dem Quarzoszillator V2, 6BA6, geht auch auf das Gitter von V3. Diese Anordnung setzt das ZF-Signal auf die gewünschte Sendefrequenz um. Der Ausgangswert aus dem zweiten Mischer wird durch einen Abstimmkreis auf das Steuergitter der Treiberröhre V4, 6GK6, gespeist und auf einen Pegel verstärkt, der zum Ansteuern des PA-Linearverstärkers V5 und V6, zwei 6KD6, ausreicht.

Der PA-Ausgangswert von V5 und V6 wird auf ein Pi-Filter gespeist, das aus den Kondensatoren PLATE und LOAD, sowie L15, besteht. Ein Teil des Bandschalters justiert die Induktivität von L15 auf den korrekten Wert für jedes Band und addiert feste Beträge an Kapazität zum Kondensator PLATE und LOAD auf den unteren Bändern. Der Ausgang aus dem Pi-Netzwerk geht durch die Kontakte des Antennenrelais auf die Antenne. Treiber- und Endstufen sind neutralisiert, um für Stabilität zu sorgen. Mit einem Abschnitt des Bandschalters werden die Kondensatoren für den richtigen Wert zu perfekter Neutralisation auf jedem Band ausgewählt.

Die ALC-Schaltung ist in den Gitterkreis der PA-Röhren gesetzt. Wenn die HF-Steuerspannung auf die Endröhren ausreichend für das Aussteuern der Gitter ins Positive wird, beginnen die Gitter Strom zu ziehen und das Signal wird detektiert. Dadurch wird eine Audiohüllkurve erzeugt. Die Audio wird dann durch den ALC-Gleichrichter gleichgerichtet, der seinerseits eine negative Gleichspannung hervorbringt. Die Spannung wird durch C61 und R-29 gesiebt, was auch die Zeitkonstante festlegt und die Verstärkung von V2o4 regelt. Dieses System gestattet einen hohen Modulationsmittelwert ohne erhöhte Verzerrung.

Die Ausgangsspannung vom zweiten Mikrofonverstärker V2o8 wird über den Regler VOX GAIN auf das Gitter von V2o9A, 12AT7, gebracht und auf den VOX-Gleichrichter gespeist. Die positive Ausgangsgleichspannung des VOX-Gleichrichters wird an das Gitter der VOX-Relais-Verstärkerröhre V2o9B, 12AT7, angelegt und bringt sie zum Stromziehen und Betätigen des VOX-Relais RL1. Die Relaisröhre ist so vorgespannt, daß das Relais betätigt wird, wenn sich der Schalter VOX GAIN in der Position MOX befindet. Kontakte auf dem Relais schalten -70 Volt Gleichspannung für Stummsetzen und Vorspannung, sowie den Meterkreis von Empfang auf Senden, dazu den Clarifier und das Antennenrelais.

Die ANTITRIP-Schaltung liefert eine Schwellenspannung für das Verhindern, daß Klang aus dem Lautsprecher den Transceiver auf Sendefunktion bringt. Die Empfänger-ausgangs-NF-Spannung (Audio) ist über einen Regler ANTITRIP, VR8, auf einen Gleichrichter angeschlossen. Negative Ausgangsgleichspannung aus dem Gleichrichter von ANTITRIP, die an das Gitter der VOX-Röhre V2o9B, 12AT7, angeschlossen ist, besorgt die nötige Antitrip-Schwelle. Mit dem Regler ANTITRIP VR8 wird der Betrag der Antitrip-Spannungsschwelle so justiert, daß Klang aus dem Lautsprecher nicht zuviel Gleichspannung am Ausgang des VOX-Gleichrichters erzeugt und damit den negativen Gleichstromausgangswert (Ausgangsgleichspannung) aus dem Antitrip-Gleichrichter überschreiten würde und V2o9B zum Anziehen des Relais bringen würde. Jedoch bringt der Mikrofoneingang die positive Spannung dazu die negative Spannung zu überwinden und das Relais zum Ansprechen zu bringen. Mit VR13 wird die Empfindlichkeit

der Relaisröhre grob justiert .

Die Relais-Haltezeit wird mit dem Regler DELAY festgelegt ,
der sich hinten am Chassis befindet .

OSZILLATOREN :

Der Transceiver weist 5 Oszillatoren auf . Es sind dies
der Trägeroszillator , der hochfrequente Quarzoszillator,
der variable-Frequenz -Oszillator , der Tonoszillator
und der Quarzkalibrator (Eichpunktgeber) .

Trägeroszillator :

Dieser ist entweder auf 3178,5 oder 3181,5 kHz quarzge-
steuert , je nachdem , ob X2o1 oder X2o2 durch den Schalter
MODE gewählt sind . Der Schalter MODE trennt den Katoden-
kreis der jeweiligen Röhre ab , wenn sie nicht in Ver-
wendung ist . Diese Quarzfrequenzen sind auf das Paßband
des Quarzfilters angepaßt , um die Trägerfrequenz unge-
fähr 2o dB nach unten auf der Flanke der Filterkurve zu
postieren . Die Quarzfrequenz von 3178,5 kHz wird in
den Filterdurchlaßbereich verschoben , um den Träger
für CW-TUNE-Betrieb einzufügen .

Hochfrequenzoszillator :

Der bandbestimmende Oszillator V2,6BA6 , ist mit einem der
9 vom Schalter BAND ausgewählten Quarze quarzgesteuert .
Der Ausgangswert aus dem Oszillator wird auf die Katode
des ersten Empfänger-Mischers V2o2 ,6CB6 , und das Gitter
des zweiten Sender-Mischers V3,6AH6 , geleitet . Die
Ausgangsfrequenz dieses Oszillators ist immer um 6o2o kHz
höher als der untere Rand des gewählten Bandes . Das
Ausgangssignal aus diesem Oszillator ist die Quarzgrund-
frequenz für 8o und 4o Meter , jedoch wird für die höheren
Bänder die Quarzfrequenz i m Anodenkreis des Oszillators
gedoppelt.

Variabler-Frequenz- Oszillator (VFO) :

Im VFO wird ein FET ,TR4o1, 3SK22G , als Oszillator
verwendet , sowie TR4o2 als ersten Puffer und TR4o3 als
Pufferverstärker . Die VFO-Schwingfrequenz ist 87oo bis
92oo kHz , um eine Bandüberdeckung von 5oo kHz zu besorgen.
Die Varaktordiode 1S145 liegt in Reihe mit dem Konden-
sator C415 und wird in die Schaltung durch den Schalter
CLARIFIER und die Relaiskontakte zum Verschieben der
VFO-Frequenz geschaltet . Der Ausgangswert aus TR4o3
wird über den Schalter SELECT auf die VFO-Pufferröhre
V211 geführt .

Quarzkalibrator (Eichpunktgeber) :

Der 1oo kHz-Quarzoszillator TR3o1 ,2SC735Y , wird für die

Skaleneichung gebraucht . Der Ausgangswert aus dem Oszillator TR3o1 wird auf den 25 kHz-Multivibrator gespeist , der alle 25 kHz ein Eichpunktsignal erzeugt .

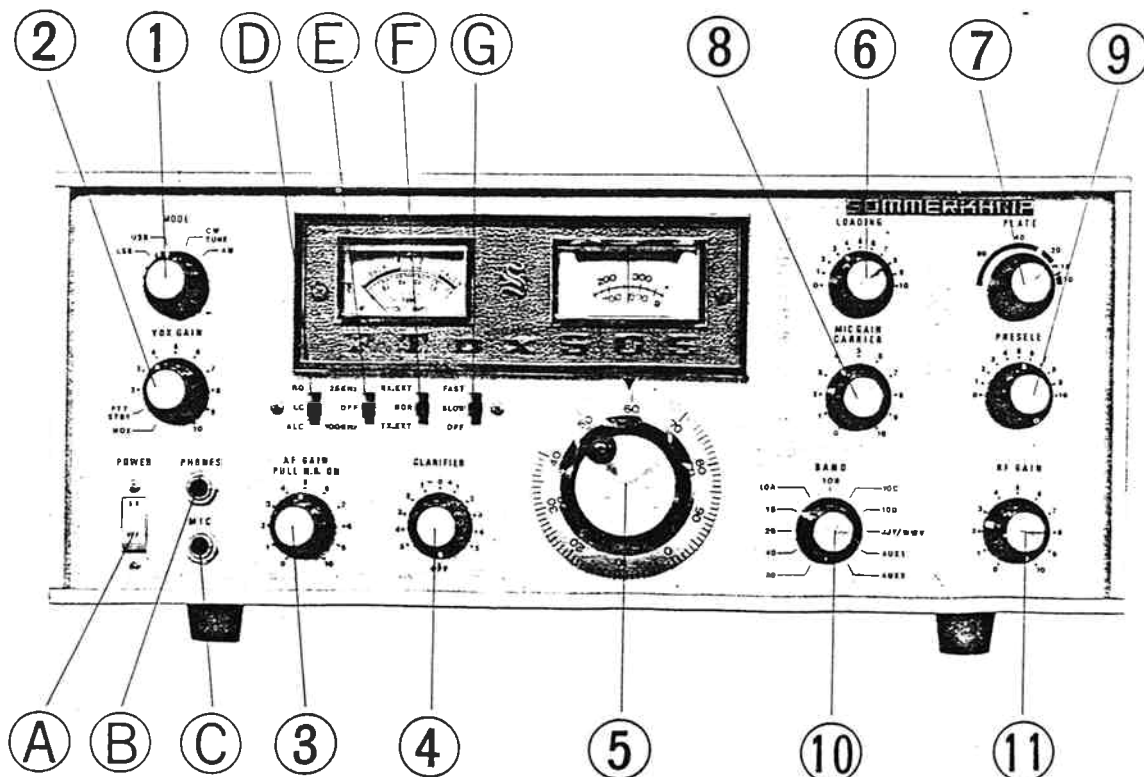
Ton-Oszillator :

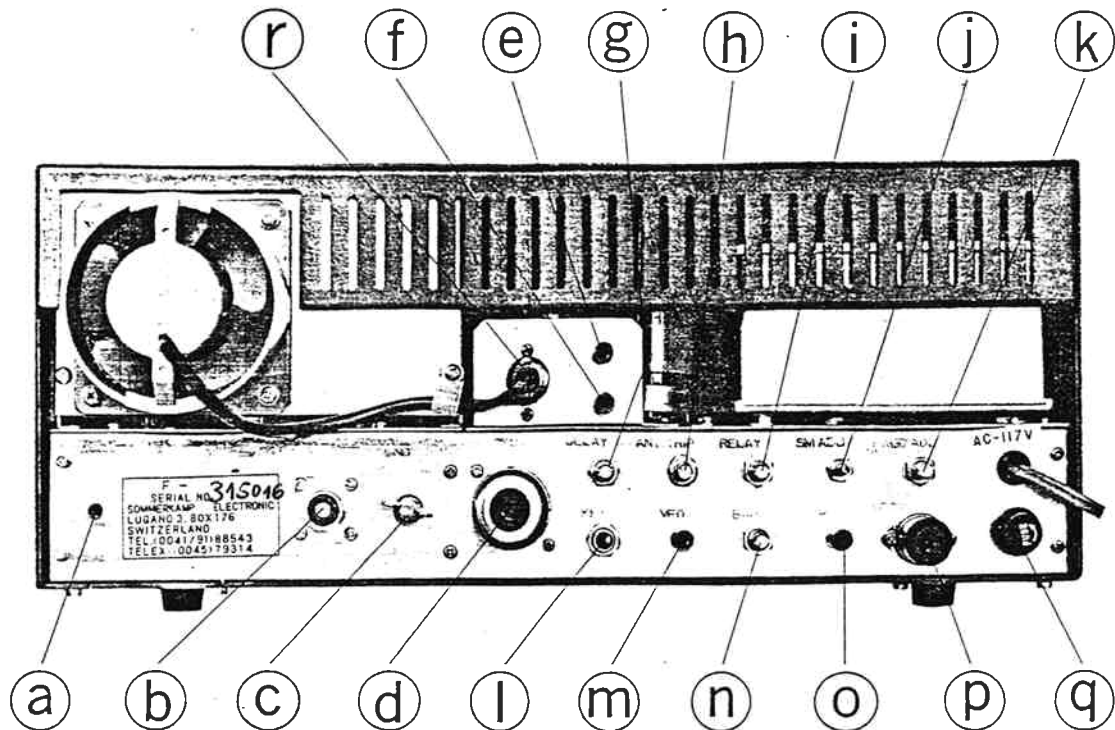
Der Tonschwinger arbeitet , wenn sich der Schalter MODE in der Stellung CW/TUNE befindet . Es handelt sich um einen Phasenschieberoszillator , der auf ungefähr 800 Hz arbeitet . Der Ausgangswert gelangt auf den Empfänger-audioverstärker für das Mithören bei CW-Betrieb .

Netzteil :

Das eingebaute Netzteil ist ganz halbleiterbestückt , in Brückenausführung , und es liefert 4 verschiedene Gleichspannungen , sowie Wechselstromheizstrom für alle Röhren . Der Netztransformator hat zwei Primärwicklungen für den Betrieb entweder an 117 oder 220 V Wechselspannung .

Die PA-Anodenspannung (600 V Gleichspg.) wird von den in Brücke geschalteten Siliziumgleichrichtern geliefert . 300 V Gleichspannung werden an die Anoden der anderen Röhren geschickt und 150 V Gleichspannung werden durch die Mittenanzapfung der Versorgung mittlerer Spannung bereitgestellt . Die Vorspannung wird von einem Halbwellengleichrichter D513 , 1S1943 hergebracht . Die Anodenspannung für alle Oszillatorröhren wird mittels einer Stabilisatorröhre VR-1o5MT geregelt .





- a) RF OUT : Der Ausgangswert der Treiberstufe ist hier zu bekommen , für den Gebrauch mit Options-Geräten wie unserem Transverter FTV-650 .
- b) ANT : Koaxbuchse für Antenne .
- c) GND : Erdungsanschluß .
- d) ACC : Zusatzeinrichtungs-Sockel . Stifte 1 und 2 kurzgeschlossen durch Stecker ACC (11-poliger männlicher Stecker) , beim Arbeiten ohne Transverter .
- e) 600 Ohm : Empfängerausgang mit 600 Ohm -Impedanz für die Verwendung mit phone patch (Telefon).
- f) PATCH : Sprechereingangsklemme für den phone patch-Anschluß (Telefon) . Die Impedanz beträgt 50 Kiloohm .
- g) DELAY : Justiert die Haltezeit der VOX .

- h) ANTITRIP : Justiert den VOX-Antitrip-Pegel
- i) Justiert den Arbeitspegel des VOX-Relais
- j) S-ADJ : Justiert die Nulleinstellung des S-Meters .
- k) ALC : Justiert die ALC-Begrenzerwirkung .
- l) KEY : Tastenbuchse für den Kodebetrieb .
- m) VFO : Eingangsbuchse für externen VFO .
- n) BIAS : Justiert die Vorspannung auf die PA-Röhren .
- o) 8 Ohm : Empfänger Ausgang mit einer Impedanz von 8 Ohm für Lautsprecher .
- p) VFO POWER : Quelle für externen VFO . SHORT (kurz, Kurzschluß-)Stecker (7-poliger männlicher Stecker) ist einzusetzen , wenn ohne externen VFO gearbeitet wird , wobei die Stifte 3 und 4 kurzgeschlossen werden .
- q) FUSE : Sicherungshalter . 10A für 117V-,
6A für 220V - Betrieb .
- r) FAN : Stromausgang für eingebauten Kühlventilator .

INSTALLATION :

Es wird angeraten einen übermäßig warmen Platz zu vermeiden. Der Transceiver ist auf einen Platz zu stellen , der genügend Raum läßt für ein freies Luftzirkulieren durch die Gehäuseöffnungen .

Der Transceiver ist an eine gute Erdung mittels einer dicken Zuleitung an die mit GND bezeichnete Klemme an der Rückkante des Chassis anzuschließen . Es wird nicht empfohlen ein Gasrohr oder elektrisch leitende Rohre zu nehmen . Die Erdungsleitung muß möglichst kurz sein.

Die Impedanz der Antenne ist für die Anpassung an eine Last von 50 bis 120 Ohm ausgelegt . Die meisten kommerziellen Antennen und Speiseleitungen sind zwischen 50 und 75 Ohm bemessen . Falls die Impedanz weit weg von diesem Wert ist , ist eine Antennenanpaßeinrichtung zwischen Antennenklemme und Speisekabel zu legen .

BETRIEB, BEDIENUNG :

ÜBERPRÜFUNG ZU BEGINN :

Vor dem Anschließen des Transceivers an den Stromausgang (Steckdose) , besehen Sie sich ihn auf sichtbare Beschädigung , schauen darauf , daß alle Röhren und Quarze

ordnungsgemäß in ihren Fassungen sitzen (Sockeln) , und sehen Sie nach , ob die Einstellknöpfe und Schalter ganz frei sich drehen . Schließen Sie den Lautsprecher an die mit 8 Ohm markierte Buchse an der Chassistrückkante an , sowie ein Antennenkabel an die Koaxbuchse . Geben Sie acht darauf , daß die Versorgungsspannung die gleiche ist , wie die Spannung , die an der Chassistrückkante markiert ist , bevor Sie das Gerät an die Steckdose hängen . Setzen Sie einen Stecker ACC (11-poliger männlicher Stecker , der die Stifte 1 und 2 kurzschließt) in den Sockel ACC an der Rückkante des Chassis und sehen nach , daß der Stecker SHORT (7 -poliger männlicher Stecker , der die Stifte 3 und 4 kurzschließt) in den Sockel VFO POWER an der Rückkante des Chassis eingesetzt ist .

EMPFÄNGER-ABSTIMMUNG :

Stellen Sie die Knöpfe wie folgt ein:

POWER ... OFF (aus)
VOX GAIN... STBY
MODE ... auf die gewünschte Betriebsart
BAND ... aufs gewünschte Band
MIC GAIN... ganz linksherum
RF GAIN... ganz rechtsherum
SELECT ... NOR
CLARIFIER ... OFF (aus)
AGC ... FAST (=schnell)

Drücken Sie den Netzschalter auf ON (ein) , drehen dann den Knopf AF GAIN auf , bis etwas Empfängergeräusch im Lautsprecher hörbar wird. Bringen Sie den PRESELECTOR auf größten Ausschlag des S-Meters und stimmen langsam auf das gewünschte Signal ab .

JUSTIERUNGEN ZU BEGINN :

Skalenkalibrierung :

Stellen Sie den Schalter CALIBRATION auf die Position 100 kHz. Drehen Sie den Einstellknopf auf die nahesten 100 kHz-Marke , wie auf der erleuchteten Hauptabstimmkala angezeigt . Es wird ein Audioton zu hören sein , wenn der Abstimmknopf durch jeden 100 kHz-Skalenpunkt gedreht wird. Drehen Sie den Abstimmknopf sehr langsam in die Richtung , die den Audioton zur Verringerung der Frequenz bringt , bis der Ton gerade unhörbar ist (Schwebungsnull) . Halten Sie den Abstimmknopf an diesem Punkt fest und drehen die Rand-Feinskala auf die Nullstellung . Die Feinskala am Rand umringt den Abstimmknopf und wird in ihrer Lage mittels einer Reibungsarretierung gehalten . Diese Skala läßt sich leicht mit der Hand bewegen , behält aber ihre Position bei nach der Einstellung . Der Transceiver muß neu kalibriert werden , wenn die Betriebsart nach LSB,USB oder CW gewechselt wird.

JUSTIERUNGEN AM METER (Meßinstrument) :

Der Transceiver besitzt vier gesonderte Meterfunktionen :
S-Meter , ALC (ALC-Anzeige) , IC (katodenstrom der PA-Röhren und PO (Anzeige der relativen Ausgangsleistung .
ALC= automatische Begrenzerreglung .

Diese Funktionen werden mit dem Schalter METER an der Frontplatte eingestellt und werden auf Null justiert mittels zweier variabler Potentiometer an der Rückkante des Chassis .

S-Meter-Justierungen:

Stellen Sie den Schalter VOX GAIN auf die Position STBY und den Knopf RF GAIN (HF-Regler) ganz rechtsherum , trennen die Antenne weg und justieren dann den Regler für S-Meter an der Chassistrückkante , bis das Meter Null anzeigt . Schließen Sie die Antenne wieder an .

Justierung der ALC :

Ist der Schalter METER an der Frontplatte auf ALC gestellt , zeigt das Meter eine Begrenzerwirkung an . Um das Meter auf Null zu bringen , stellen Sie die Knöpfe wie folgt ein:

MODE ... USB (oberes SB)
MIC GAIN... ganz linksherum
VOX GAIN... MOX (handbedient)

Falls das Meter nicht Null anzeigt , justieren Sie den Regler ALC an der Rückkante des Chassis auf Nullanzeige . Drehen Sie die VOX GAIN auf STBY.

Justierung der Vorspannung :

Nach dem Aufwärmen des Geräts stellen Sie den Schalter MODE auf USB , METER auf IC und den Schalter VOX GAIN auf MOX für den Sendezustand . Das Meter wird den PA-Anodenstrom anzeigen . Der Zeiger des Meters muß auf IDLE (Ruhestrom) ausschlagen , der bei ungefähr 50 mA liegt. Falls der Anodenstrom einen anderen Betrag als 50 mA hat , drehen Sie am Potentiometer BIAS an der Rückkante des Chassis .

Justierung der VOX :

Die VOX-Regler sind für die Einstellungen zu normalem Betrieb in der Fabrik zurechtjustiert worden , jedoch im Falle eines Ersatzes der Röhre V2o9 kann es nötig werden die Regler neu einzustellen .

Stellen Sie den Regler ANTITRIP und DELAY an der Rückkante des Chassis auf das Ende der Linksherumdrehung (Gegenuhrzeigersinn) . Ziehen Sie das Mikrofon aus der MIC-Buchse ab . Stellen Sie den Regler VOX GAIN ganz rechtsherum ein .

Stellen Sie den Schalter MODE auf USB oder LSB . Drehen Sie VR13 , markiert mit "RELAY" (=Relais) rechtsherum , bis das Relais anspricht .

Dann drehen Sie langsam die Einstellung von VR13 links-herum auf den Punkt , bei dem der Transceiver wieder auf Empfang umschaltet .

SENDERABSTIMMUNG :

Stellen Sie die Knöpfe wie folgt ein:

SELECT ... NOR
VOX GAIN...STBY
MODE ...CW/TUNE
MIC GAIN... ganz linksherum
AF GAIN...normale Lautstärke
METER ... Position IC
CLARIFIER ...OFF (aus)
BAND ... aufs gewünschte Band
PLATE ... " " " " *aufs gewünschte Band*
LOADING ... auf die in der Tabelle gezeigte Position

LOADING POSITIONS

BAND	LOADING
80	4
40	2.5
20	5
15	3
10A.....	3
10B.....	3
10C.....	3
10D.....	3

VORABSTIMMUNG :

1. Justieren Sie PRESEL auf den größten Rauschwert des Empfängers .
2. Drehen Sie den Schalter VOX GAIN auf die Position MOX mit dem Meter in der Stellung IC.
3. Drehen Sie am Knopf MIC GAIN , bis das Meter einen Ausschlag gerade oberhalb des Ruhestroms anzeigt (50 mA).
4. Drehen Sie am Knopf PRESEL auf größten Ausschlag des Meters . (Vorsicht: Falls der Meterausschlag 0,2 übersteigt , drehen Sie den Regler MIC GAIN zurück) .
5. Drehen Sie den Regler PLATE auf minimalen Ausschlag des Meters (Dip im Anodenstrom) .
6. Drehen Sie den Schalter VOX GAIN auf STBY .

Der Sender ist nun auf die gewünschte Frequenz vorabgestimmt . Die abschließende Abstimmung auf Spitzenwert wird mit dem sorgfältigen Befolgen des End-Abstimmverfahrens erhalten .

ENDABSTIMMUNG :

VORSICHT : Das Überschreiten der Zeitgrenzen , die bei der Endabstimmung zu beachten sind , kann zu einer Beschädigung der PA-Ausgangsröhren führen .

1. Stellen Sie das Meßinstrument (Meter) auf P.O. , die VOX-GAIN auf STBY , MODE auf CW/TUNE , MIC GAIN auf 10.
2. Setzen Sie kurzzeitig die VOX GAIN auf MOX (maximal 10 s) , justieren Sie PRESEL auf größten Ausschlag des Meters . Drehen Sie VOX GAIN zurück auf STBY .
3. Stellen Sie die VOX GAIN kurzzeitig auf MOX (maximal 10 s) , erhöhen oder verringern leicht die LOADING auf maximalen Meterausschlag hin . Drehen Sie die VOX GAIN auf STBY .
4. Stellen Sie die VOX GAIN auf MOX (maximal 10 s) , justieren PLATE auf größten Ausschlag des Meters . Drehen Sie die VOX GAIN zurück auf STBY .
5. Wiederholen Sie die Schritte 3 und 4 , bis eine maximale Meteranzeige erhalten wird.

Der Sender ist nun auf maximale HF-Ausgangsleistung gebracht worden . Drehen Sie die MIC GAIN zurück auf Null , das Meter in die Position IC und stellen den Schalter MODE auf die gewünschte Betriebsstellung .

SSB-BETRIEB :

Nach der Beendigung des Abstimmens stellen Sie MODE auf LSB oder USB. Bringen Sie den Schalter METER auf ALC. Stellen Sie den Regler VOX GAIN auf MOX und justieren den Regler MIC GAIN , bis das Meter in den Mittenbereich des grünfarbigen Skalenteils ausschlägt , sobald man normal das Mikrophon bespricht . Stellen Sie den Knopf VOX GAIN auf den gewünschten Betrieb : MOX (manuell) , PTT (Sprechaste) , oder VOX (Sprachsteuerung) . Für den VOX-Betrieb drehen Sie die VOX GAIN auf , bis die Sprache den Transceiver einschaltet . Stellen Sie den Regler ANTI TRIP auf den Minimalpunkt , bei dem verhütet wird , daß Klang aus dem Lautsprecher die VOX zum Ansprechen bringt . Verwenden Sie nicht mehr VOX GAIN oder mehr ANTI TRIP GAIN als nötig . Drehen Sie den Knopf DELAY an der Chassistrückkante auf angenehme Freigabezeit.

Anmerkung: Ist das Meter auf IC gestellt , wird bei Sprachmodulationsspitzen 250 bis 300 mA angezeigt . Der tatsächliche Spitzenstrom ist jedoch ungefähr 2-mal größer als der angezeigte Wert .

CW-BETRIEB :

Unter Benutzung der Buchse mit 2 Kontakten , die der Zubehörpackung beiliegt , schließen Sie die Taste an , wie in der Abbildung dargestellt. Die meisten Automatik-tasten des Relais-Typs lassen sich in den Transceiver einfügen (verschalten) für den bk_Betrieb ohne Abänderung.

Wenn Sie aber automatische Tasten , die ein Reedrelais aufweisen oder transistorisiert sind , legen Sie einen Widerstand von 390 Ohm in Reihe mit der Tastleitung .

Abstimmverfahren für CW :

Richten Sie den Transceiver ein , wie bei Senderabstimmung beschrieben , wobei Sie den Regler CARRIER auf die gewünschte Ausgangsleistung bis Maximalwert einjustieren . Nach der Beendigung der Endabstimmung , installieren Sie die Tastenbuchse in die Rückkante des Transceivers . Stellen Sie den Schalter MODE auf CW und den Schalter VOX GAIN auf MOX. Der Transceiver ist nun für den manuellen CW-Betrieb eingerichtet worden . Nach Ende einer Sendung ist der Schalter VOX GAIN zurückzustellen auf die Position STBY für den Empfangsbetrieb . Für den bk-Betrieb drehen Sie einfach den Regler VOX GAIN auf .

Justierung des Mithörtons :

Der CW-Mithörton-Pegel läßt sich durch Drehen am Tonpegel-potentiometer (VR203) einstellen , das auf der Hauptplatine unter dem oberen Deckel sitzt . Anm.: Stören Sie nicht die Einstellung der banchbarten , farbmarkierten Regler .

S E R V I C E- A N L E I T U N G E N :
=====

WARNUNG : Es sind gefährliche Spannungen vorhanden , daher ist äußerste Vorsicht am Platze . Achten Sie darauf , daß jeglicher Strom abgeschaltet ist , bevor Sie am Chassis arbeiten . Prüfen Sie die Hochspannungen in den Kondensatoren durch Kurzschließen der Hochspannungsleitung auf Masse mittels eines isolierten Schraubenziehers . Der Transceiver ist in der Fabrik abgeglichen und kalibriert worden mit geeigneten Prüfinstrumenten und sollte keinen Neuabgleich nötig haben . Eine Servicearbeit oder Ersatz einer größeren Komponente (eines wesentlichen Bauteils) kann nachfolgend einen Neuabgleich haben , versuchen Sie aber nicht einen Abgleich vorzunehmen , solange Sie die Arbeitsweise des Transceivers nicht voll verstehen .

ERFORDERLICHES TESTGERÄT (Prüfeinrichtungen) :

Ein Signalgenerator , eine Röhrenvoltmeter (RVM) mit (SG)
HF-Tastkopf , einen Allbereichsfunkempfänger , sowie eine künstliche Antenne (DL) von 300 Watt .

SPANNUNGS-UND WIDERSTANDSMESSUNGEN :

Die Tabelle verzeichnet die Spannungen und Widerstände an allen Röhrensockeln . Diese Werte werden mit einem

RVM gemessen , wobei sich alle Röhren in ihren zugehörigen Sockeln befinden .

Alle Messungen sind von den Sockelstiften nach Erde(Masse) vorzunehmen .

Justieren Sie den Transistor-Spannungsregler auf genau 9 Volt mit dem VR-2o2 auf der Leiterplatte . Messen Sie die Spannung an der Verknüpfung von R294 und R295 .

SENDERABGLEICH :

1. Trennen Sie die Hochspannung (600 V) weg durch Ablöten der Zuleitung am Gleichrichter und auch die Schirmgitterspannung durch Ablöten der Zuleitung am Stift 3 der zwei Röhrensockel. (V5,V6) .
2. Verbinden Sie einen RVM-Tastkopf mit Stift 5 von V5 .
3. Stellen Sie den Schalter MODE auf USB oder LSB und den Schalter VOX GAIN auf die Position MOX. Justieren Sie das Trägerbalance-Potentiometer VR 2o1 auf der Hauptleiterplatte auf ein Minimum der RVM-Anzeige .
4. Drehen Sie den Knopf MIC GAIN um 2 Positionen auf und bringen den Schalter MODE auf CW/TUNE .
5. Drehen Sie den Knopf PRESEL auf größten Ausschlag am RVM .
6. Justieren Sie den Regler MIC GAIN während des Senderabgleichs , um die Anzeige des RVM auf 15V zu belassen , um eine Sättigung der Kreise zu vermeiden .
- 7 . Beginnen Sie bei nahezu herausgedrehtem oberem Kern von T2o3 und bringen die RVM-Anzeige auf Maximum .
8. Starten Sie mit beiden Kernen von T2o4 nahezu heraus und justieren beide Kerne auf ein Maximum auf der RVM-Anzeige .
9. Stellen Sie den Schalter BAND auf das 8o Meterband , die Hauptabstimmkala auf die Mitte (25o kHz) und den Regler PRESEL auf Mitte . Justieren Sie die Kerne von L9o1 und L1oo1 auf maximale Anzeige auf dem RVM. Justieren Sie die Kerne auf allen passenden Bändern von 4o bis 15 Meter unter Anwendung desselben Verfahrens . Stellen Sie den Schalter BAND auf 1oB und die Hauptabstimmkala auf den oberen Rand und justieren L9o5 und L1oo5 auf einen größten Ausschlag auf dem RVM .
- 1o. Trennen Sie das RVM von Stift 5 von V5 weg und hängen es an Stift 2 von V2o2 . Stellen Sie den Schalter BAND auf 1oD und justieren den Kern L3 auf ein Maximum der RVM-Anzeige . Stellen Sie den Schalter BAND auf 1oC und justieren TC11o1 auf ein Maximum der RVM-Anzeige . Justieren Sie TC11o2 auf 1oB , TC11o3 für 1oA , TC11o4 für 15 und TC11o5 für 2o . Stellen Sie den Bandschalter auf 4o und justieren L4 auf ein Maximum der RVM-Anzeige . Für das 8o Meter-Band

justieren Sie TC1106 auf größten Ausschlag des RVM .
Trennen Sie das RVM weg .

11. Es wird nicht empfohlen das BPF5-Paßbandnetzwerk
abzugleichen , wenn nicht geeignetes Meßgerät verfügbar
ist .

12. Drehen Sie den Schalter FUNCTION auf OFF (aus) .
Bringen Sie den Draht an das PA-Schirmgitter und die
Hochspannung - zuvor abgelötet - wieder an .

13. Hängen Sie den Ausgang des Transceivers an eine künst-
liche Antenne von 50 oder 75 Ohm. Stellen Sie die Haupt-
abstimmkala auf Mitte und stimmen den Transceiver auf
das 80 Meterband ab , wie beschrieben . Justieren Sie
den Regler MIC GAIN , um den PA-Strom kleiner als 100 mA
zu halten . Justieren Sie L1001 wieder auf einen Spitzen-
wert der Meteranzeige . Justieren Sie erneut L1001
bis L1005 auf passende BAND-Einstellungen .

14. Stimmen Sie den Transceiver auf maximalen Output
auf 14 350 kHz ab . Um eine Nebenstrahlung zu messen ,
verwenden Sie das S-Meter eines anderen Empfängers und
stimmen diesen auf 14 520 kHz ab , wo ein Nebensignal
hörbar ist . Justieren Sie TC-205 auf eine minimale
S-Meteranzeige ohne Verringern der Ausgangsleistung
des Transceivers .
Gleichen Sie L17 und L19 auf minimale Anzeige des S-Meters
ab .

SENDERSIGNALPEGEL :

Die folgende Tabelle zeigt die Spannungsmeßpunkte und die
normalen Signalpegel. Vor der Vornahme von Messungen
stellen Sie den Schalter MODE auf CW und löten die
Zuleitung von Stift 3 von den Sockeln von V5 und V6 ab .
Stellen Sie den Schalter VOX GAIN auf MOX. Stecken Sie
die Buchse Taste/Taste ein und schließen die Taste zum
Messen des Signalpegels.

TEST POINT	FREQUENCY	RF VOLTAGE
V207 — pin 3	3,178.5 KHz	1 volt
V201 — pin 1	Variable	1.2 volts (Function STBY sw.)
V3 — pin 1	X-tal frequency selected	0.5-1 volts
V207 — pin 7	3,178.5 KHz	5.5 volts
V204 — pin 1	3,178.5 KHz	0.02 volts
V204 — pin 5	3,178.5 KHz	3.0 volts
V201 — pin 5	Variable IF	9.0 volts
V3 — pin 5	Transmit frequency	10.0 volts
V5 — pin 5	Transmit frequency	33.0 volts

Voltages given in the table are nominal and may vary \pm 20%

NEUTRALISATION DES ENDVERSTÄRKERS :

Beim Ersetzen der PA-Röhren kann es nötig werden die negative Vorspannung auf 50 mA neueinzustellen und die Neutralisation zu überprüfen . Mit dem nachstehenden Verfahren wird ein maximaler Output und lange Lebensdauer der Röhren garantiert .

VORSICHT : An der Unterseite des Chassis sind Hochspannungen vorhanden .
Gehen Sie mit großer Vorsicht vor , wenn Sie Justierungen bei freiliegender Verdrahtung vornehmen .

1. Suchen Sie TC-1 auf , die Achse des Neutralisations-trimmerkondensators (Drehkondensators) an der Unterseite des Chassis nahe der letzten Schalterebene des Bandschalters in dem PA-Teil.

2. Hängen Sie die Antennenbuchse an eine DL und stellen das Meter auf IC.

3. Prüfen Sie die negative Vorspannung der PA in der Position des oberen oder unteren Seitenbands. Falls das Meter nicht 50 mA anzeigt , stellen Sie die Vorspannung neu ein .

4. Stimmen Sie den Transceiver in die Mitte des 15m-Bands ab .

5. Nach dem Abstimmen stellen Sie das Meter in die Stellung IC . Der Schalter MODE wird auf TUNE gebracht und die MIC GAIN aufgedreht , bis das Meßinstrument (Meter) 150 mA anzeigt .

6. Drehen Sie am Abstimmknopf PLATE und beachten den Dip auf der Meteranzeige . (Anm.: Falls der Dip (Minimum im Anodenstrom) nicht gut zu sehen ist , nehmen Sie den Knopf LOADING leicht zurück zu einer deutlicheren Anzeige) . Mit dem Drehen des Knopfes PLATE muß das Meter gleichmäßigen Zeigeranstieg zeigen und zwar sanft an jeder Seite des maximalen Dippunkts.

7. Stellen Sie fest , welche Seite des Dips abrupte Anzeige liefert . Stellen Sie den Knopf PLATE leicht auf diese Seite des Dip und halten die Meteranzeige unter 200 mA .

8. Mit einem nichtmetallischen Abstimmwerkzeug (Schneide) drehen Sie die Welle (Achse) des Neutralisierkondensators sehr wenig in diejenige Richtung , welche den auf dem Meter angezeigten Stromwert vermindert .

9. Wiederholen Sie die Schritte 7 und 8 , bis das Meter einen sanften , gleichmäßigen Anstieg auf jeder Seite des maximalen Dippunkts anzeigt .

ABGLEICH DER EMPFÄNGERSCHALTUNG :

=====

Sind die Senderschaltkreise abgeglichen , bleibt für die Empfängerschaltung zum Abgleichen nur übrig :

Der Transformator T205 der letzten ZF-Stufe , die ZF-Transformatoren T351 bis T353 in der Störaustastereinheit , der Antenneneingangstransformator L801 bis L805 , die Sperrkreisspulen L806 , L906 , L23 , sowie die Nulleinstellung des S-Meters .

1. Hängen Sie den Ausgang des SG an die Antennenklemme . Stellen Sie den BAND-Schalter auf 80 Meter und empfangen vom SG (Meßsender) ein Signal auf 3750 kHz . Justieren Sie den Knopf PRESEL auf ein Maximum der S-Meter-Anzeige . Justieren Sie L801 auf ein Maximum der S-Meter-Anzeige . Justieren Sie die Spulen L802 bis L805 auf 7 250 bzw. 14 250 , 21 250 und 29 000 kHz auf ein Maximum der S-Meteranzeige .

2. Stimmen Sie den Empfänger auf 7100 kHz des Eingangssignals ab und belassen die Regler wie sie stehen . Legen Sie vom SG ein Ausgangssignal von 5920 kHz auf die Antennenklemme . Gleichen Sie L806 , L906 auf Minimum des S-Meterausschlags ab . Dann stimmen Sie den Empfänger auf 7500 kHz ab und justieren L23 genau so wie oben auf einen Ausgang von 5520 kHz vom SG ab .

3. Stimmen Sie den Empfänger auf ein hereinkommendes Signal auf irgendeinem Band ab und justieren die Kerne wie folgt : Unterer Kern von T203 und die Kerne von T205 , T351 , T352 und T353 auf Spitzenanzeige am S-Meter.

ABGLEICH DES STÖRAUSTASTERKREISES :

Der Austastpegel des Störaustasters wird durch den Regler VR351, THRESHOLD, und den Rauschverstärkerstufen-Transformator T354 festgelegt .

1. Hängen Sie den Ausgang des SG an die Antennenklemme und stimmen den Empfänger auf die Frequenz des SG ab , wobei der Schalter AGC ausgeschaltet (OFF) ist . Verbinden Sie den RVM-Gleichspannungstastkopf zwischen dem Testpunkt (TP) auf der Leiterplatte des Störaustasters (NB) und Masse , danach justieren Sie T354 auf einen Spitzenwert der RVM-Anzeige .

2. Den Störaustaster haben Sie auf a u s (OFF) stehen (d.h. den Knopf AF GAIN in der gedrückten Stellung) , dann stimmen Sie den Transceiver auf das hereinkommende Signal ab , was einen S-Meterausschlag von 8 bis 9 auf jedwelchem Band hervorruft . Justieren Sie das Potentiometer VR351 für die Austastschwelle , bis der S-Meterausschlag um eine S-Stufe abnimmt , wenn der Störaustaster in die Schaltung gebracht wird , wozu man den Knopf AF GAIN wegzieht .

EMPFÄNGER ' SIGNALPEGEL :

Die folgende Tabelle zeigt die Testpunkte und den Nennwert des Signalpegels zum Hervorbringen eines S-Meterausschlags von S 9 .

SIGNAL GENERATOR CONNECTION POINT	SIGNAL GENERATOR FREQUENCY	SIGNAL GENERATOR OUTPUT LEVEL
V205 — pin 1	3,180 KHz	100 db
V204 — pin 1	3,180 KHz	75 db
V203 — pin 7	5,770 KHz	77 db
V201 — pin 1	5,770 KHz	50 db
V1 — pin 1	14,255 KHz	47 db
Antenna Terminal Oscillator injection voltages	14,255 KHz	34 db
V213 — pin 7	3,178.5 KHz	4 volts
V203 — pin 1	Variable	3 volts
V202 — pin 1	Crystal Selected	1-2 volts

Der Empfänger ist für diese Messungen auf 14 255 kHz eingestellt worden und das Testsignal ist an den angegebenen Testpunkten eingespeist worden . Die Ausgangswerte des SG sind dem Abschwächer des SG entnommen . Alle Werte sind Nennwerte und können um +20% variieren ohne daß die Betriebsleistung verschlechtert wird.

(Zweitübersetzt von DL9PR 27/11/83)