



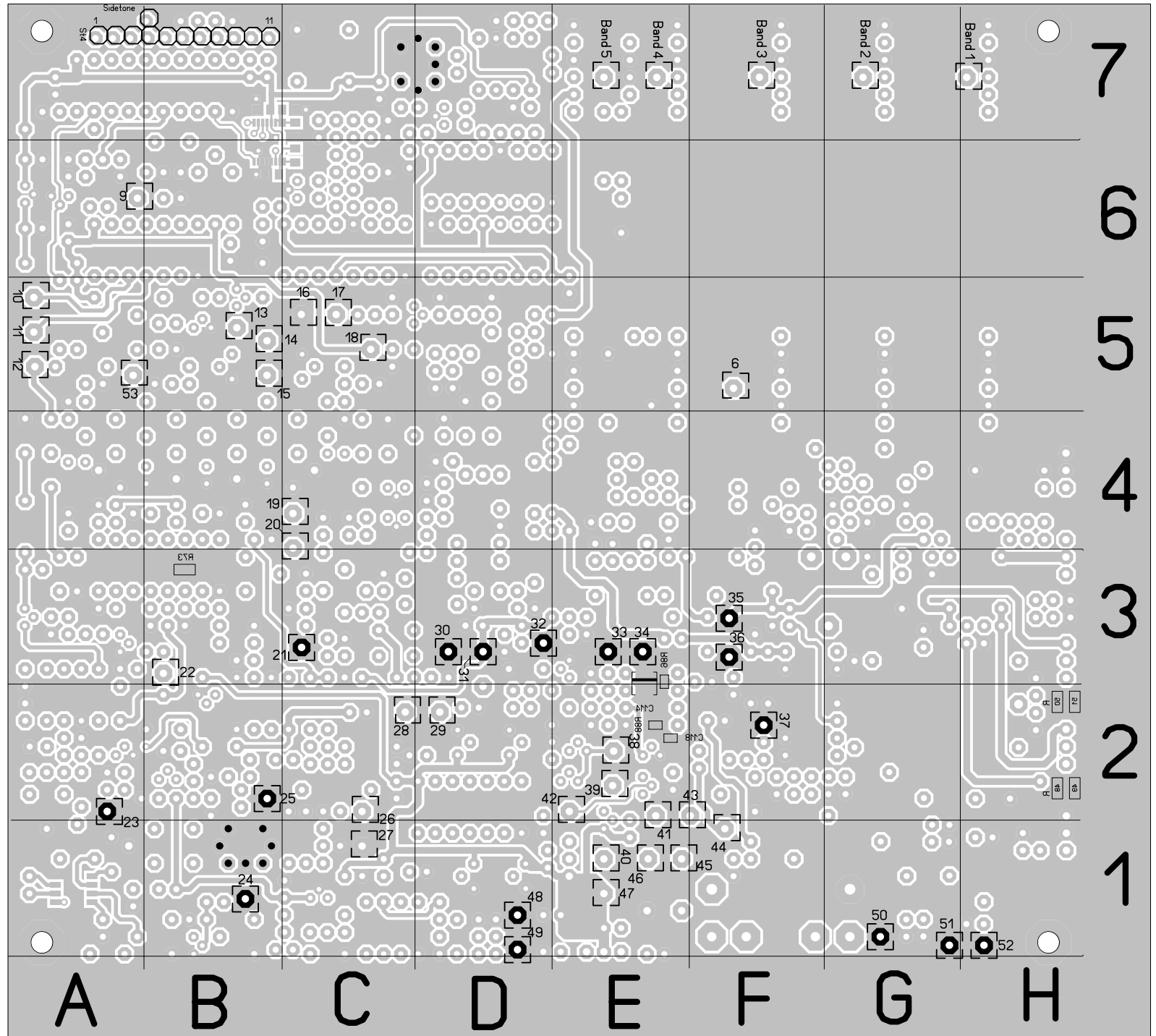
DL-QRP-AG



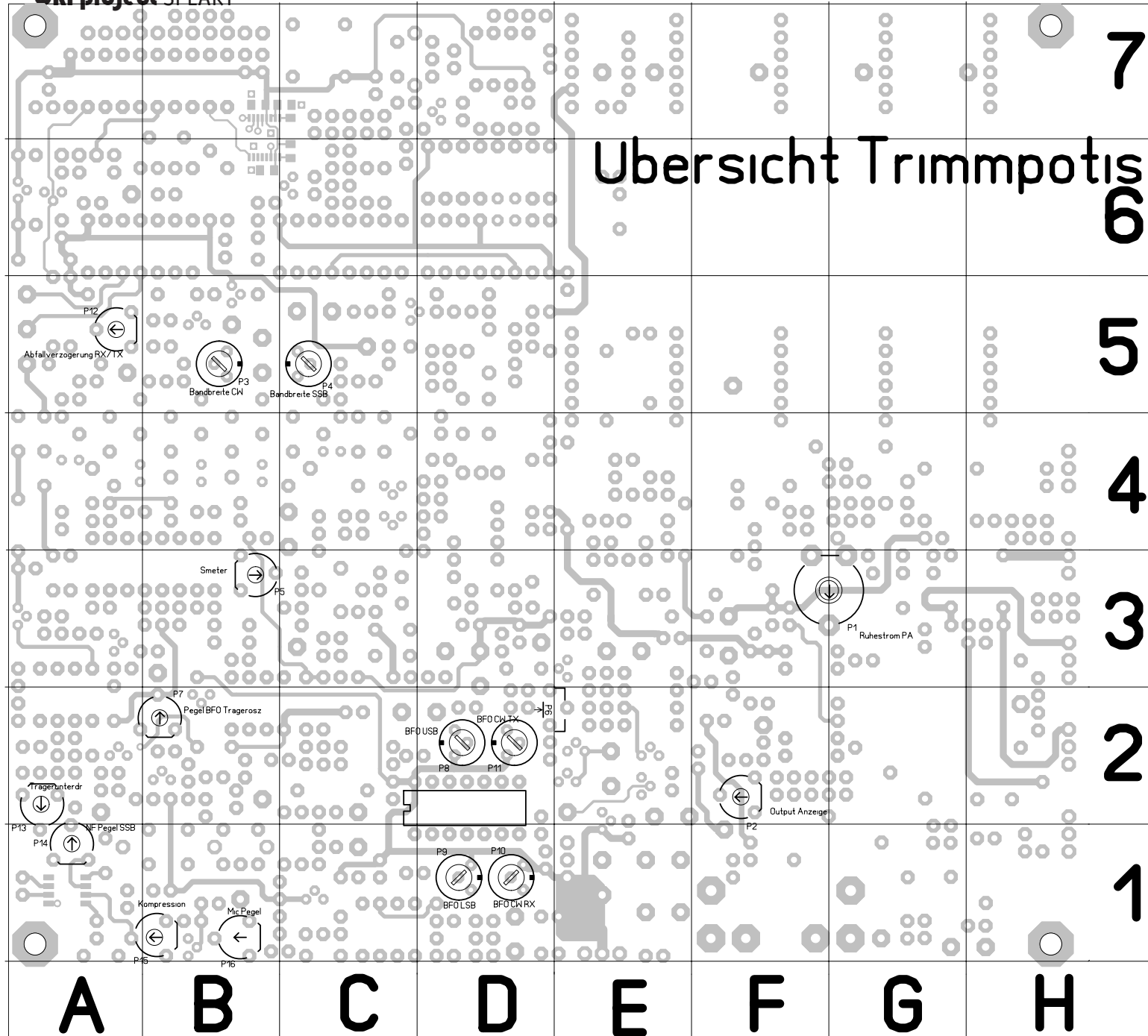
**Speaky SSB/CW/PSK Transceiver
Schaltungen, Bilder und Bestückungspläne
Version 1.4 vom 1.6.2005 aktuelle Modifikationen jeweils in Baugruppenschaltplan
eingezeichnet**

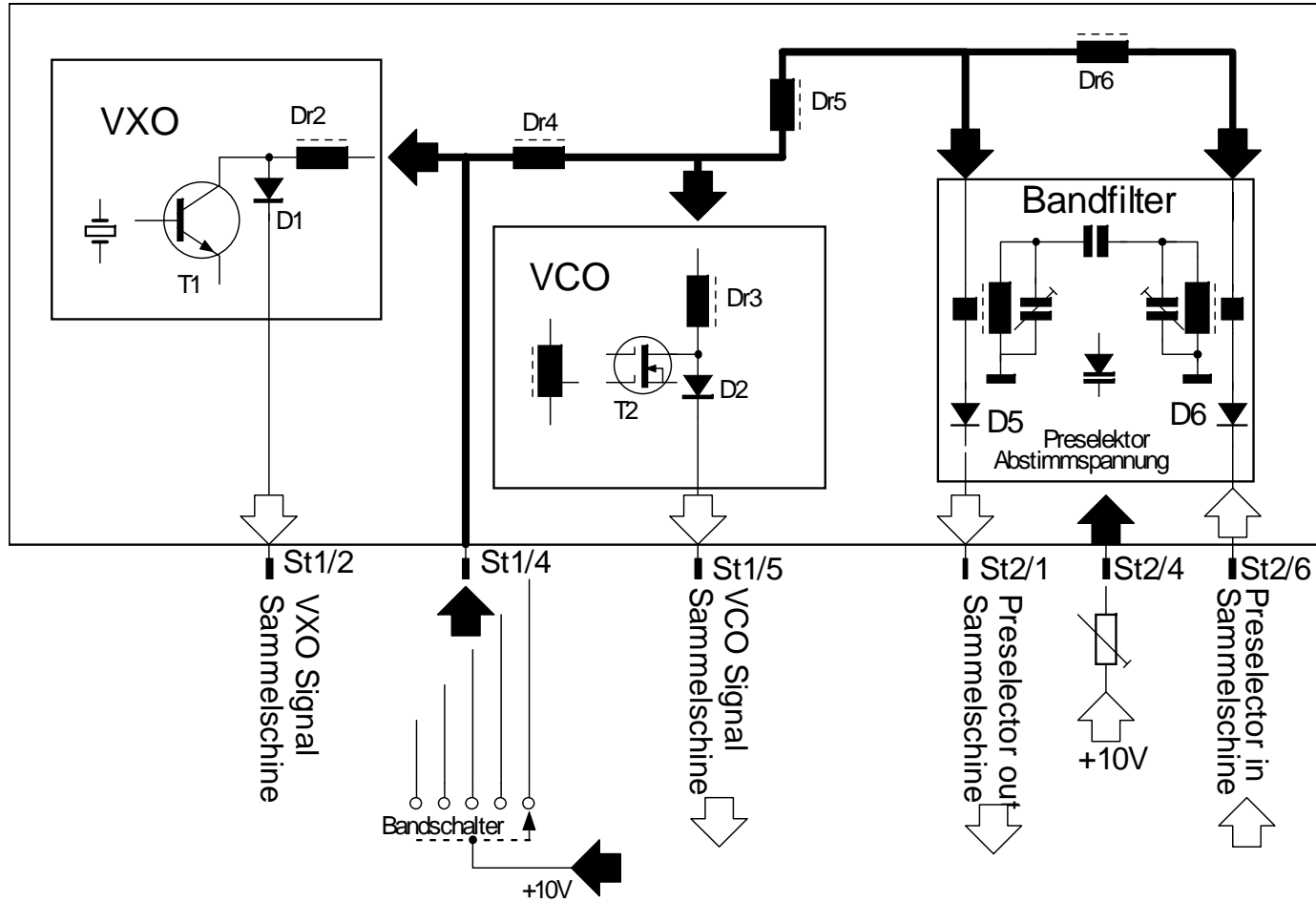
3	Lageplan der PINs	36	BG11 Schaltung
4	Übersicht Trimpotis	37	Lageplan Komplett
5	Blockbild Bandauswahl	38	Gesamtverdrahtung
6	Blockbild Local Oszillator LO	39	Schaltung S-Meter Platine
7	Blockbild RX	40	8 MHz Verstärker Pegelplan
8	Blockbild TX	41	S/E Logikplan
9	LO Aufbereitung	42	S/E Logikplan
10	HF Teil	43	Pegelplan TX
11	ZF Teil	44	Pegelplan ZF
12	DSB Exciter, S/E Umschaltung	45	Pegelplan TX-NF und DSB Exiter
13	BG1 Lageplan	46ff	Fotos
14	BG1 Schaltung		
15	BG2 Lageplan		
16	BG2 Schaltung		
17	BG3 Lageplan		
18	BG3 Schaltung		
19	BG4 Lageplan		
20	BG4 Schaltung		
21	BG5 Lageplan		
22	BG5 Schaltung		
23	BG6 Lageplan		
24	BG6 Schaltung		
25	BG7 Lageplan		
26	BG7 Schaltung		
27	BG8 Lageplan		
28	BG8 Schaltung		
29	Bandmodul Lageplan		
30	Bandmodul Schaltung		
31	BG9 Lageplan		
32	BG9 Schaltung		
33	BG10 Lageplan		
34	BG10 Schaltung		
35	BG11 Lageplan		

Lage der Verbindungs PINs



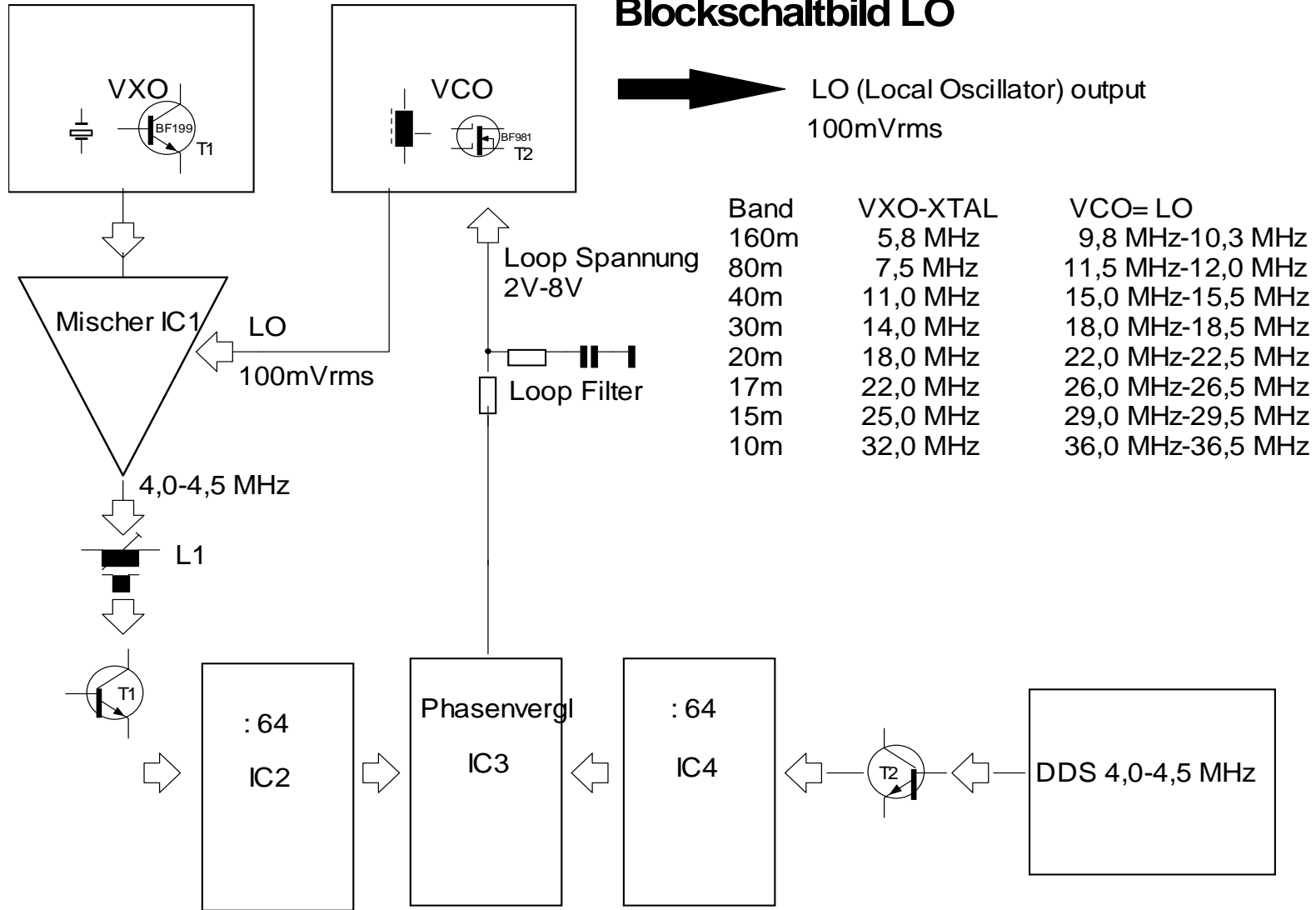
Übersicht Trimpotis



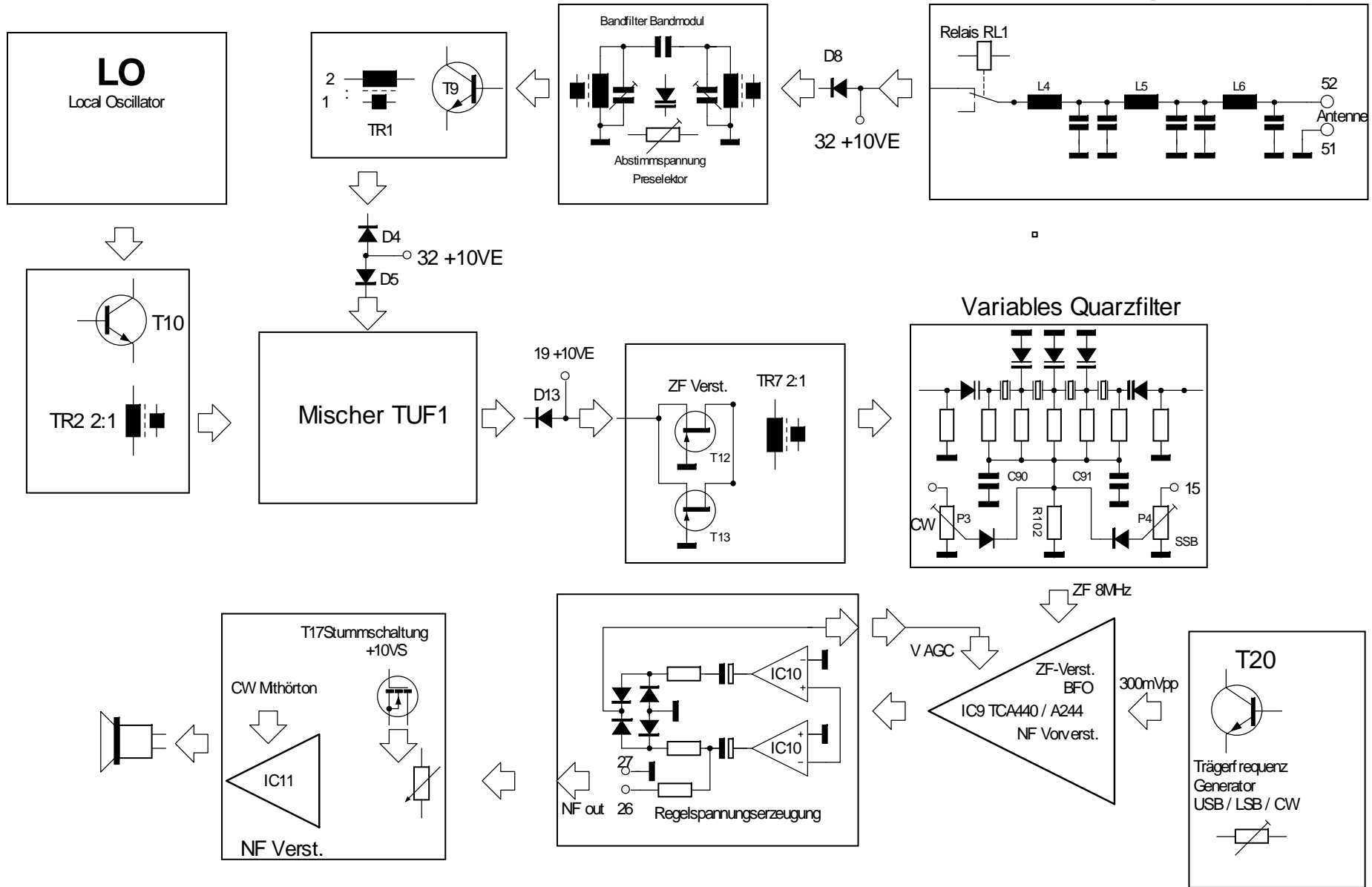


Blockschaltbild Bandauswahl

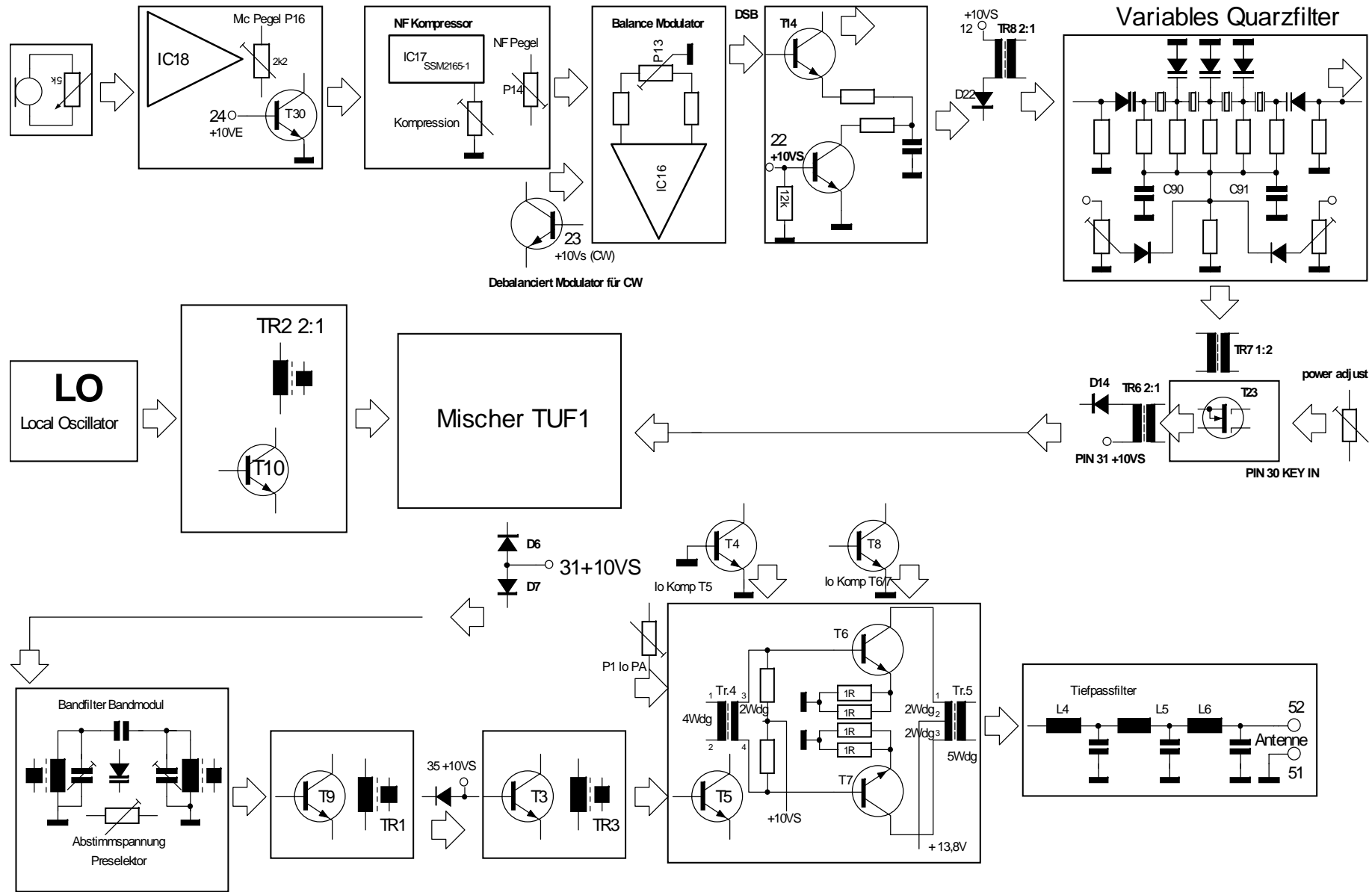
Blockschaltbild LO

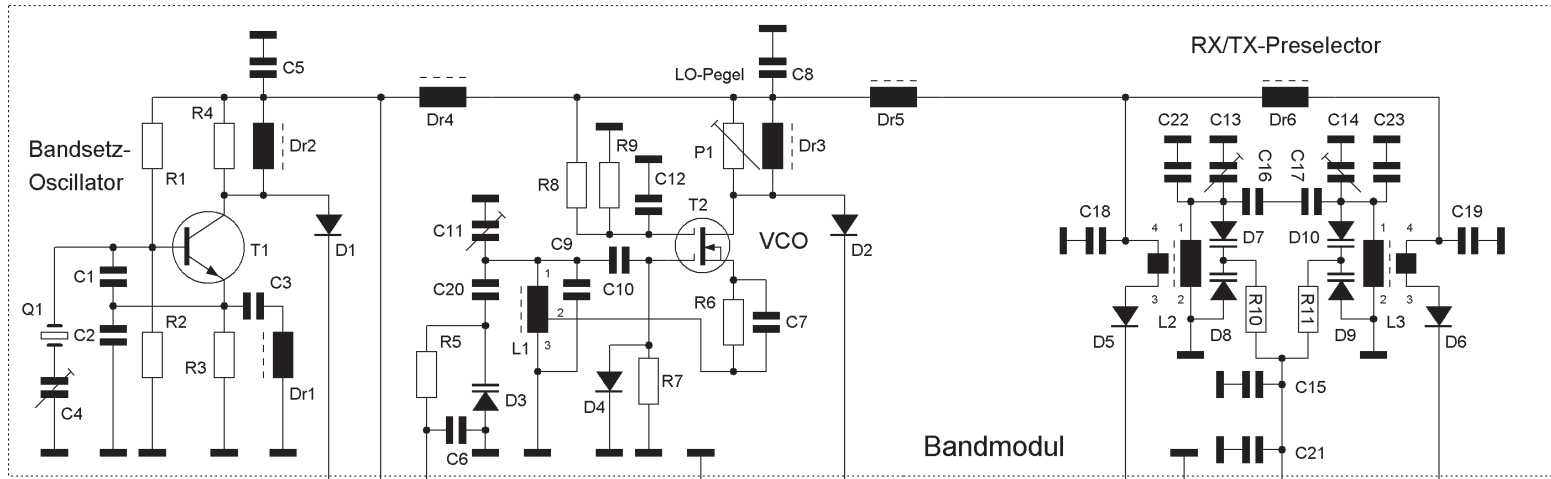


Blockschaltbild Empfänger Speaky



Blockschaltbild Sender Speaky



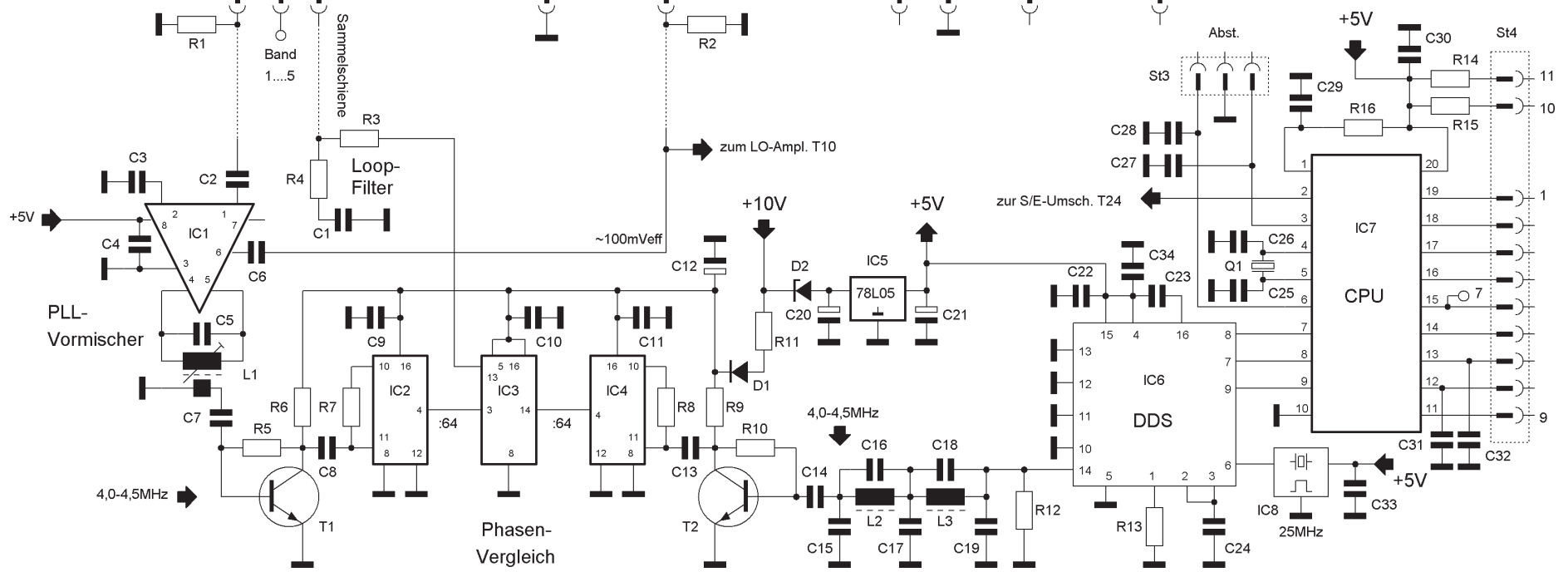


DK1HE-"SPEAKY"

LO-Aufbereitung

Blatt 1 von 4

Stand: 8.11.2003

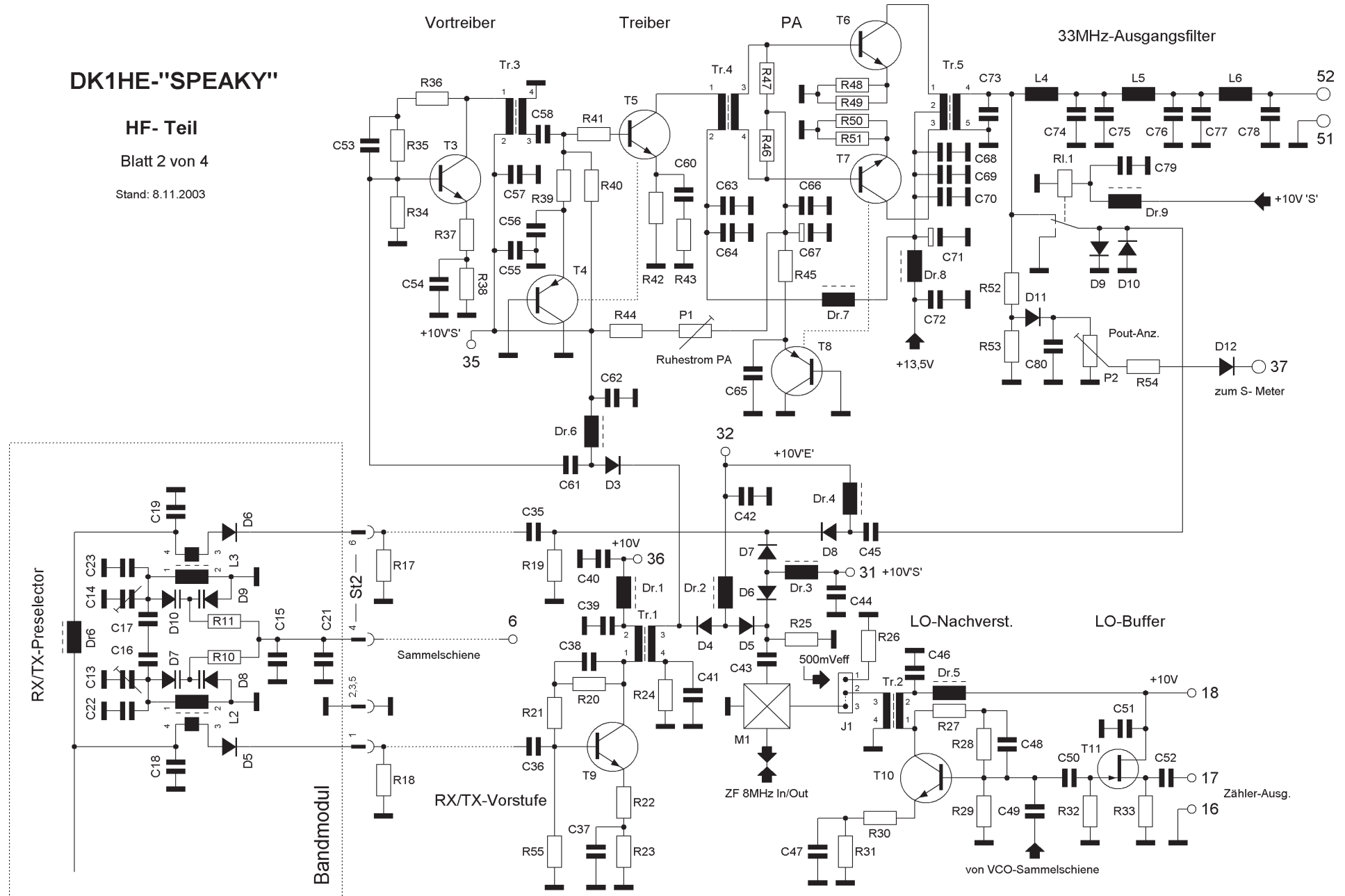


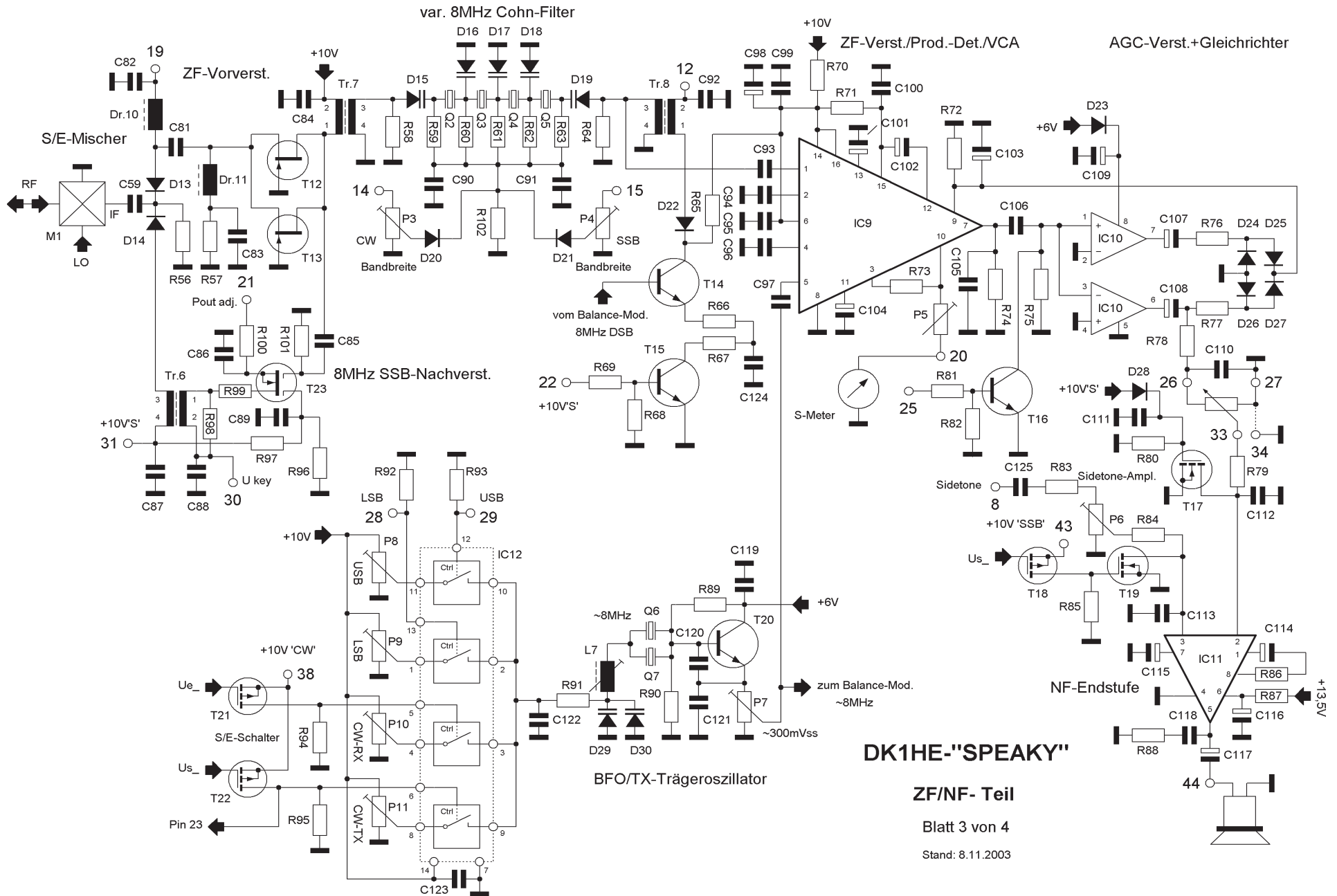
DK1HE-"SPEAKY"

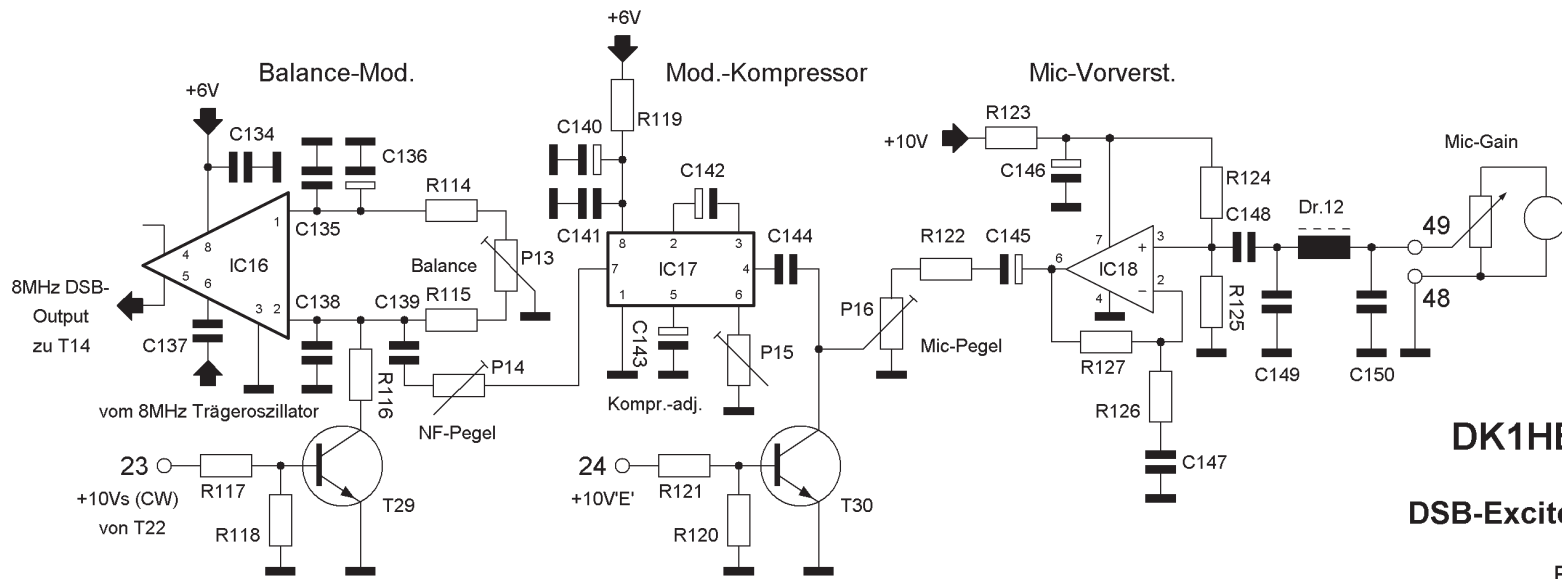
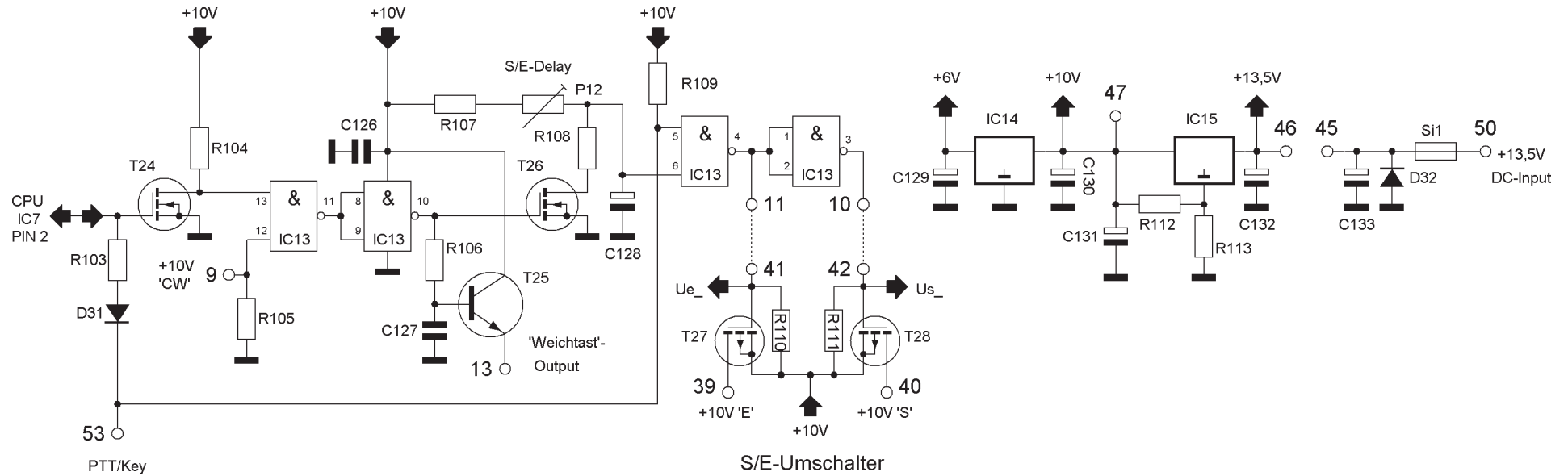
HF- Teil

Blatt 2 von 4

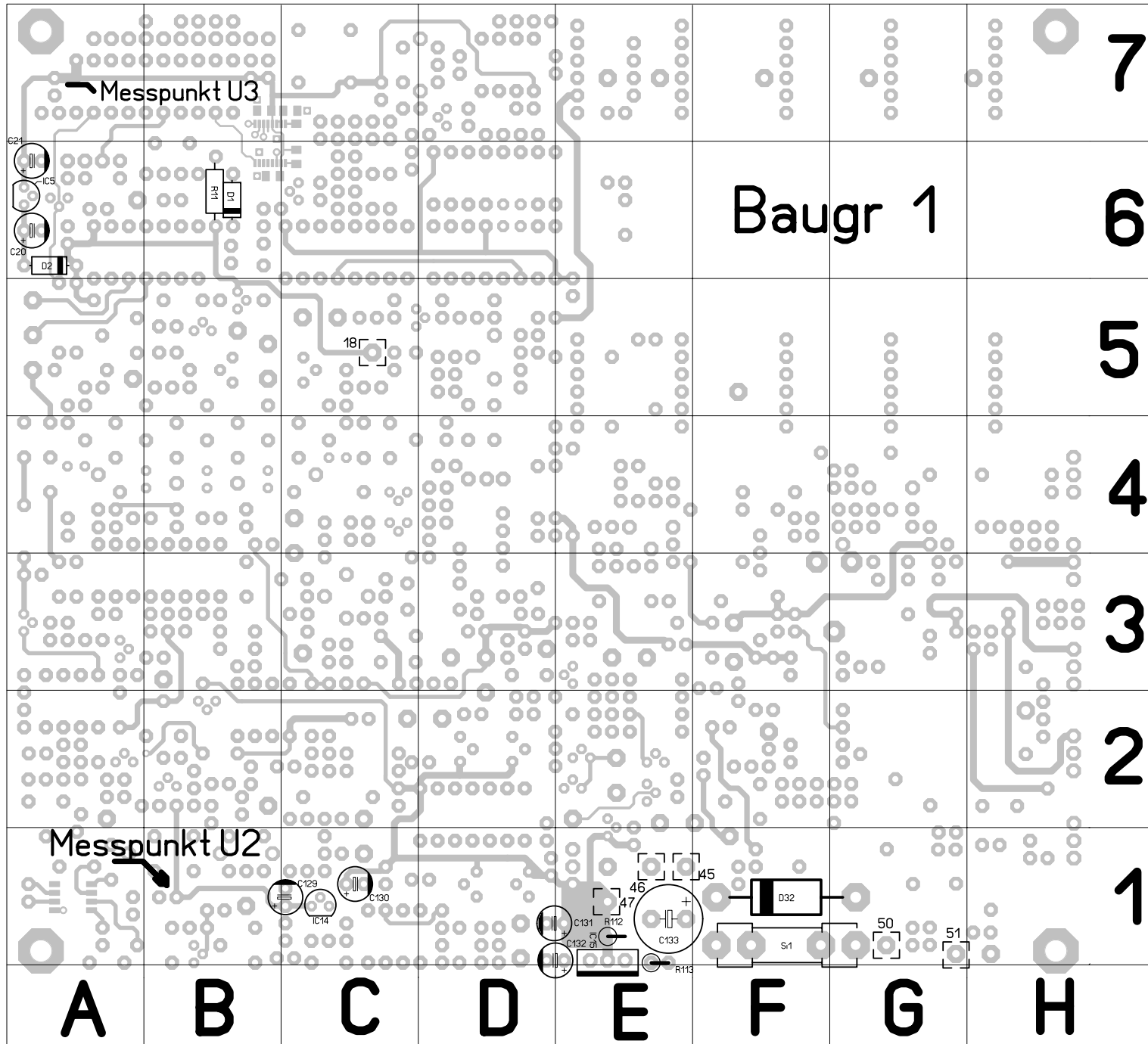
Stand: 8.11.2003

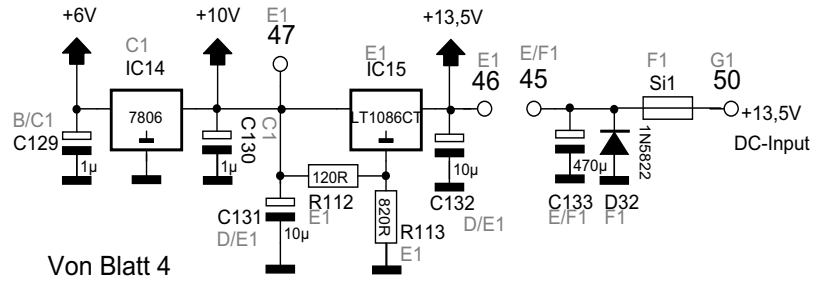




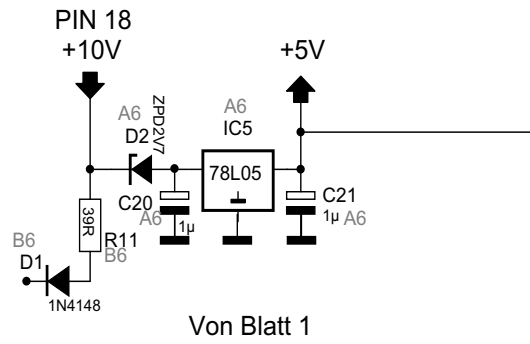


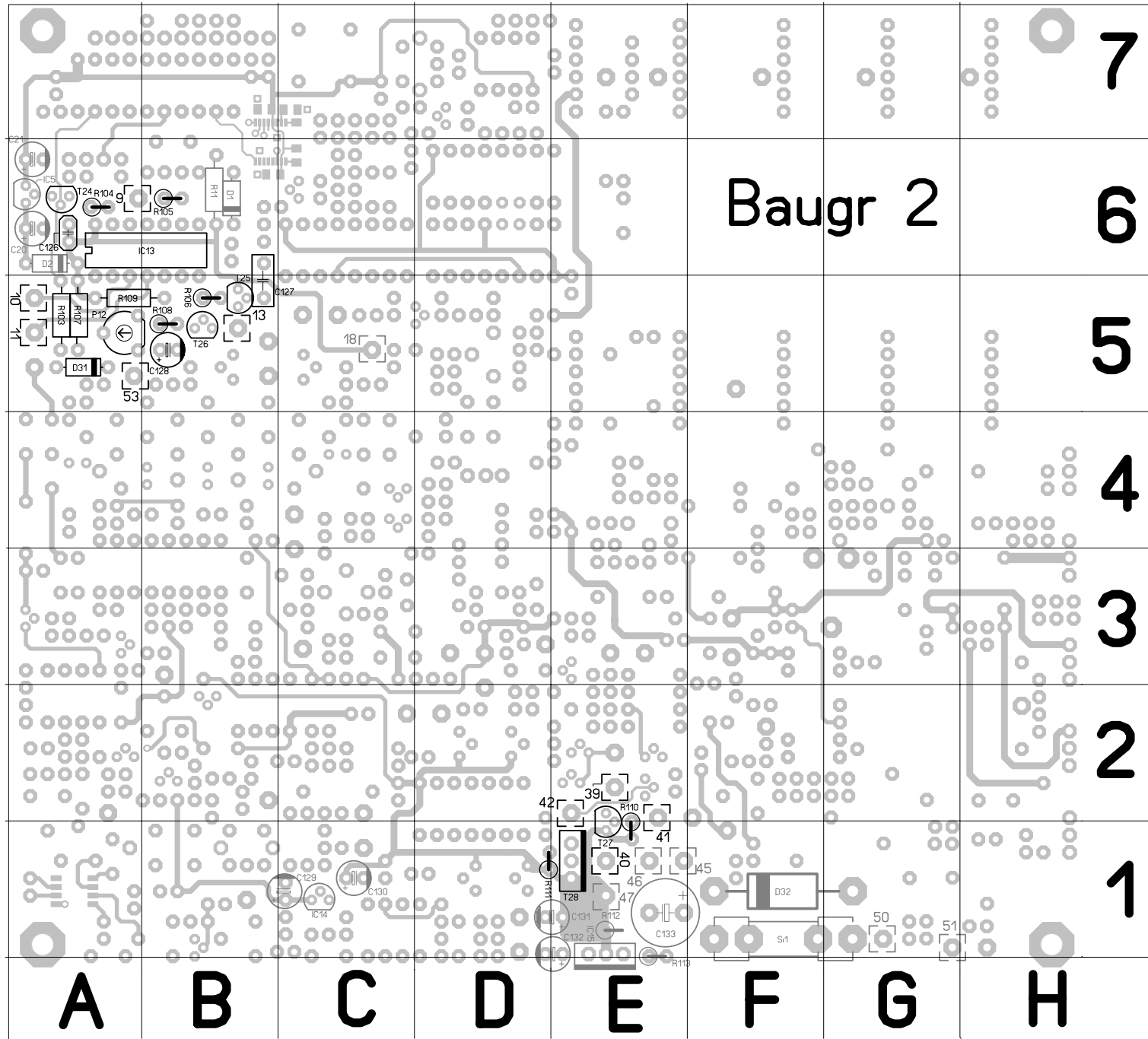
DK1HE-"SPEAKY"
DSB-Exciter/S-E Umsch./Stab.

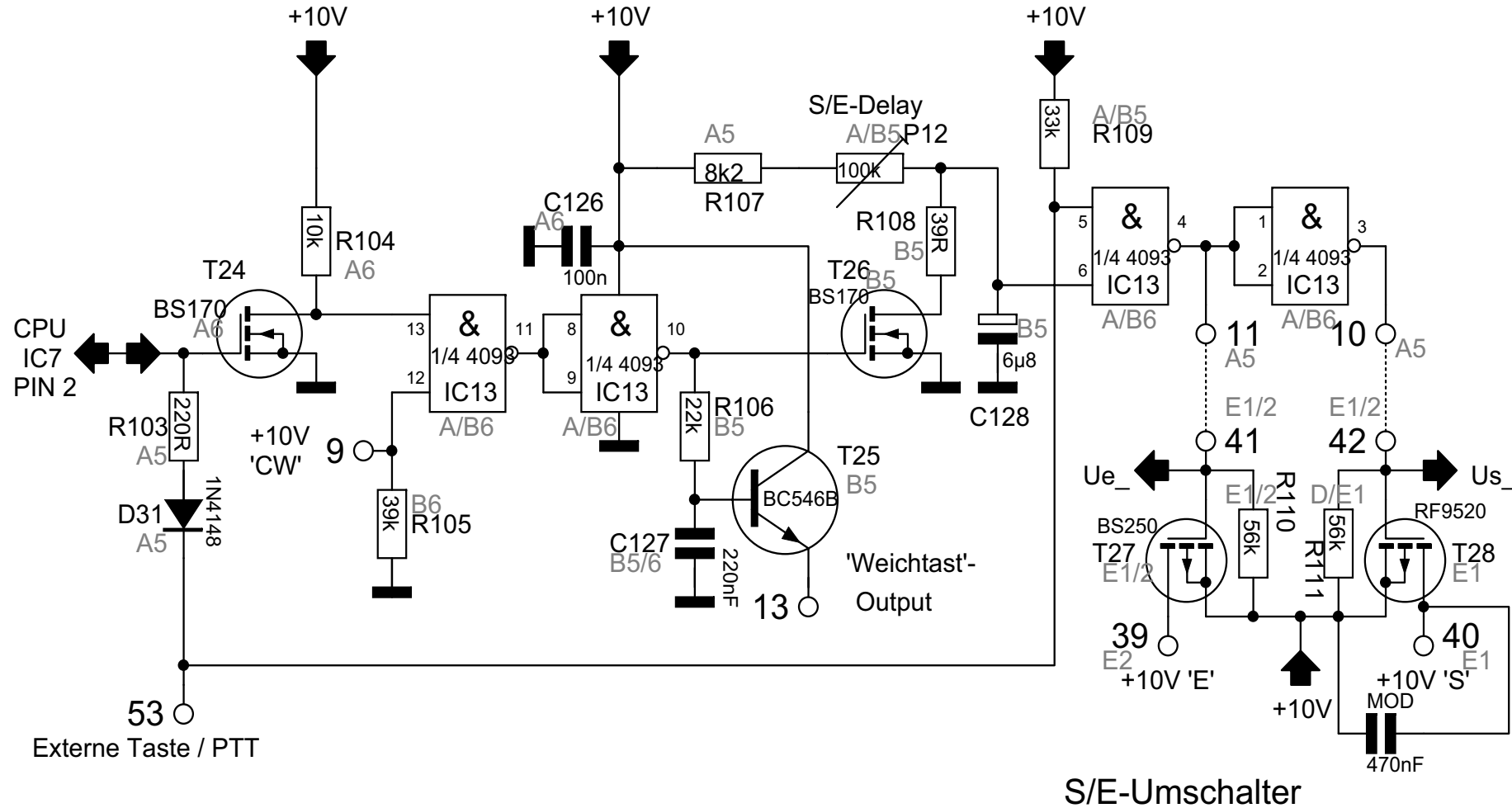




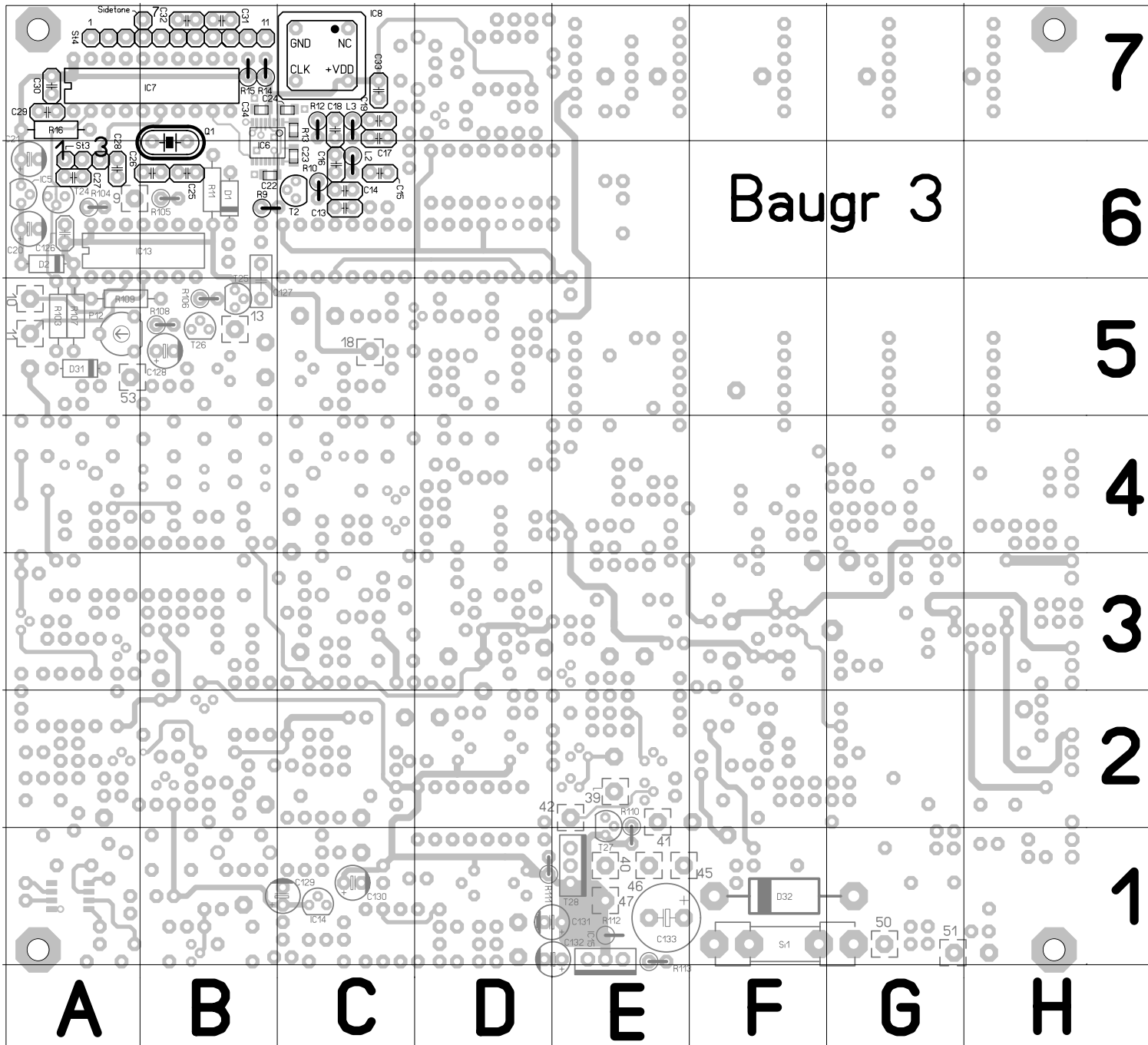
GRUPPE 1 Spannungsstabilisierung

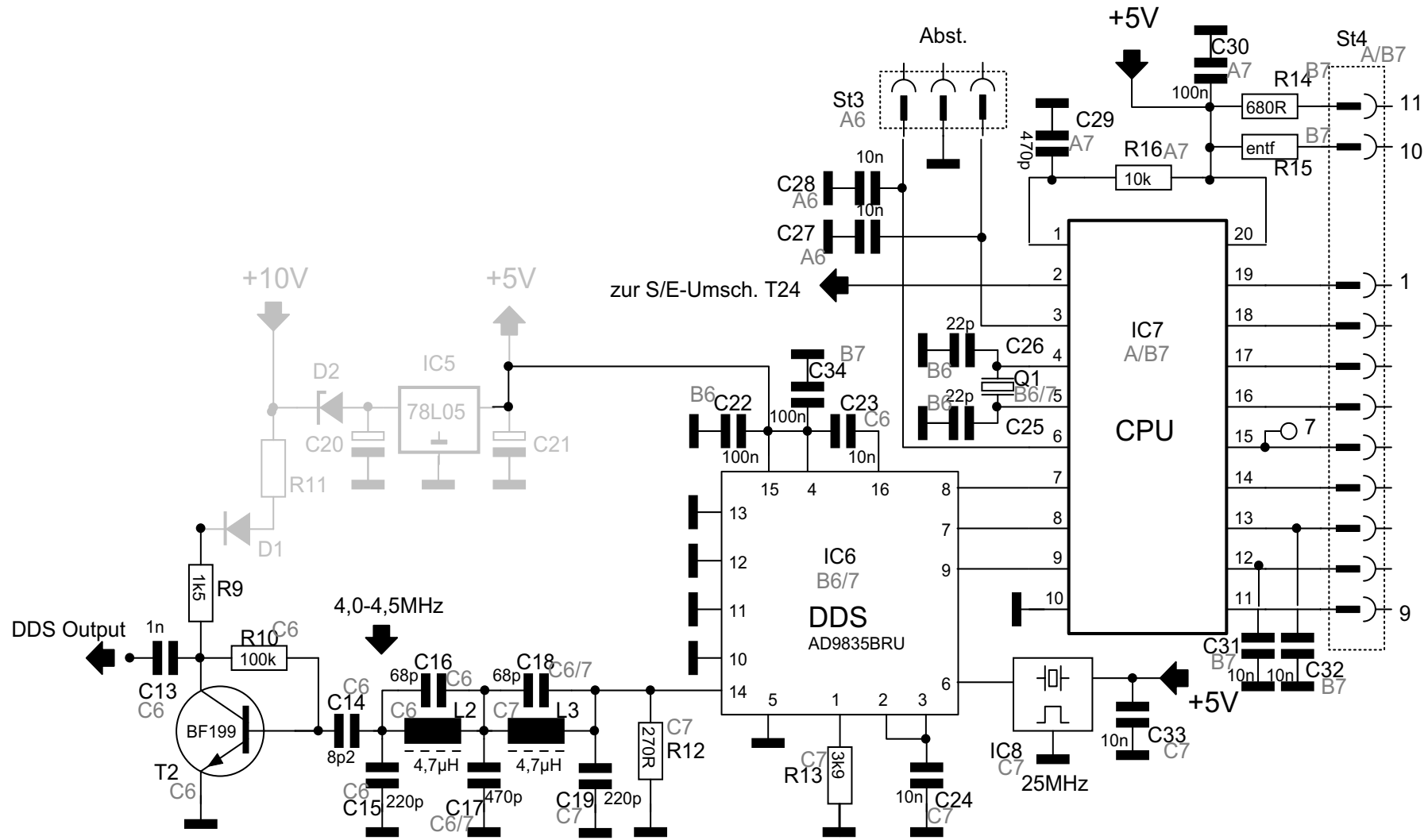




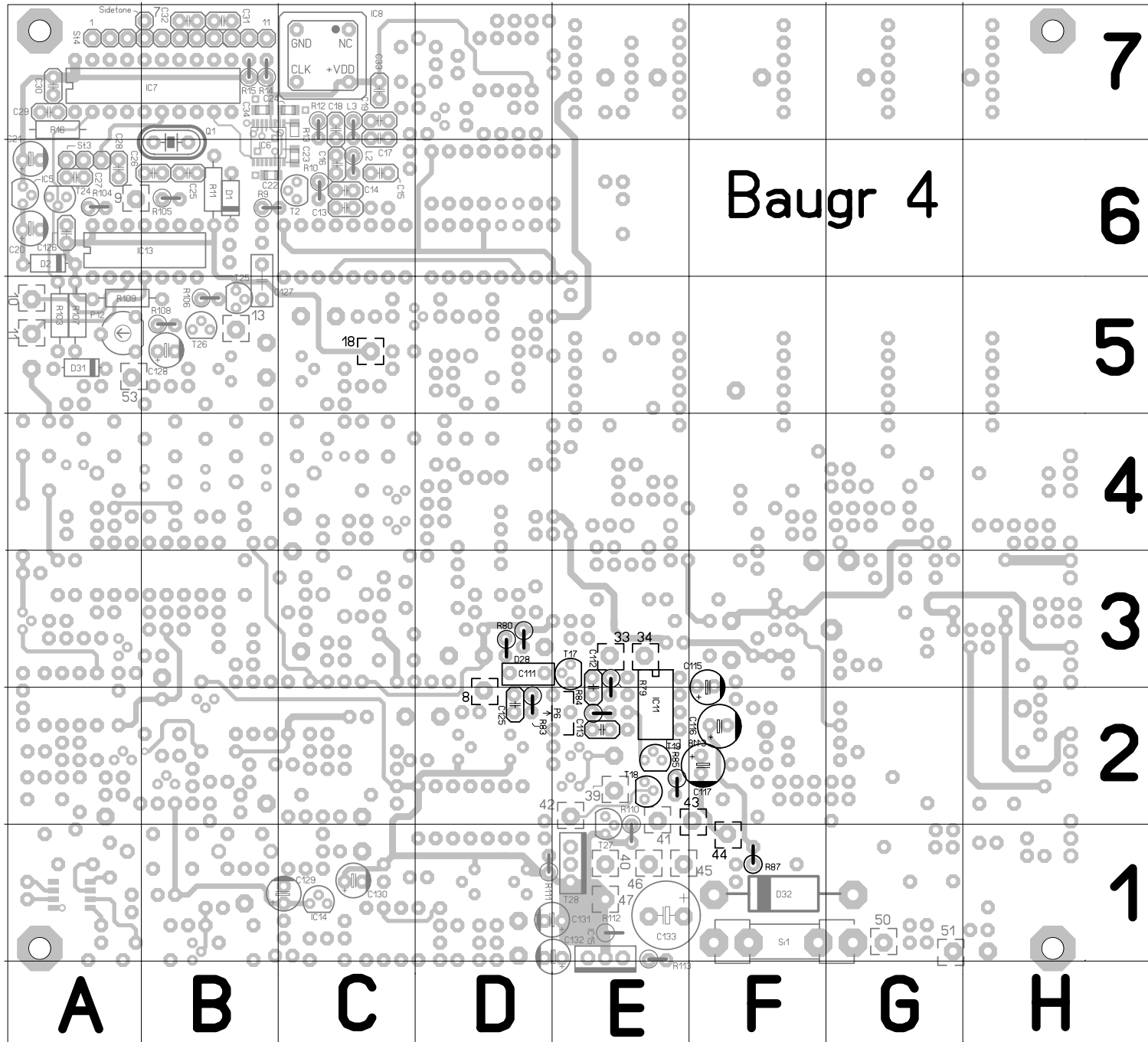


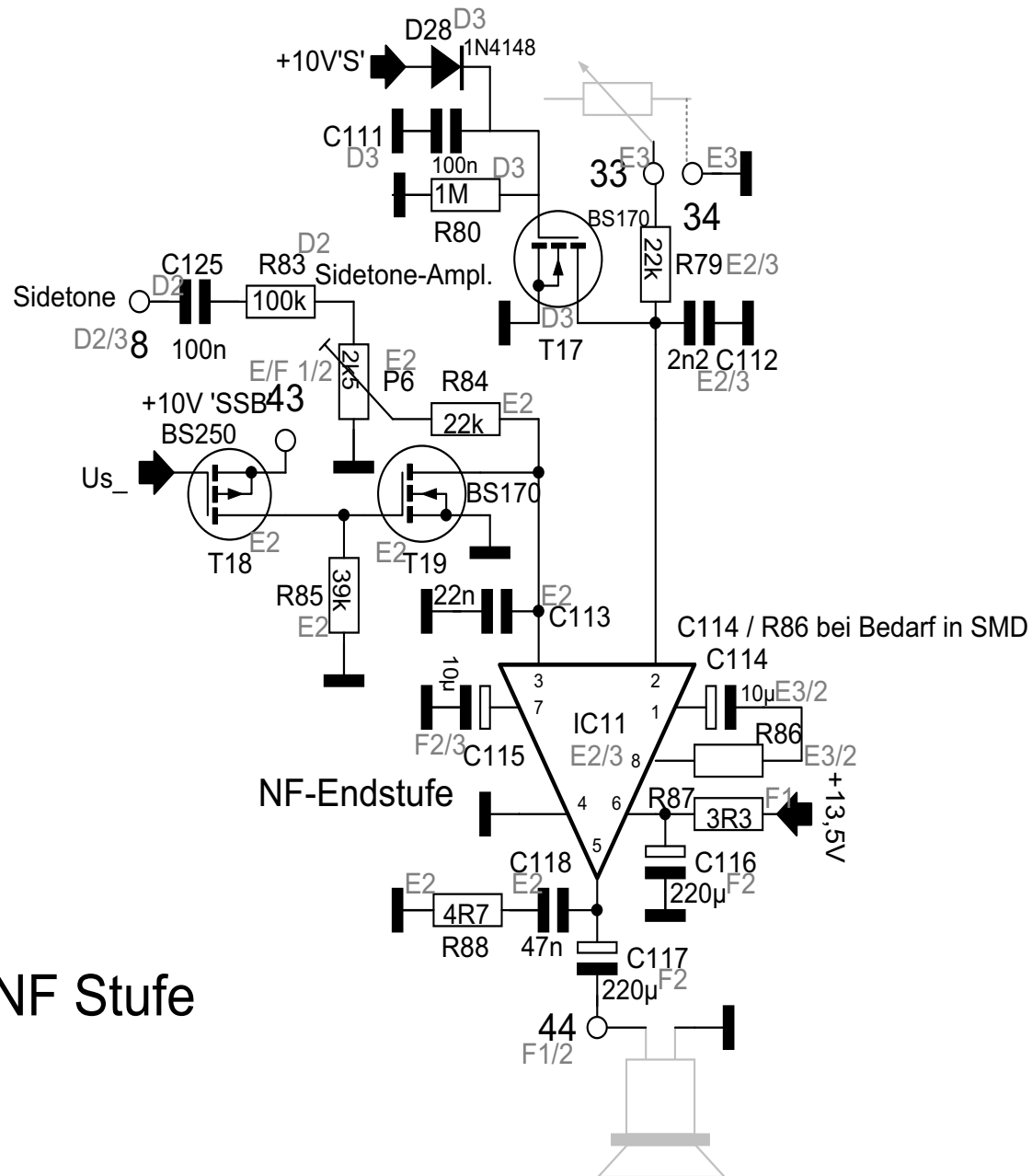
GRUPPE 2 Sende/Empfangs Umschaltung



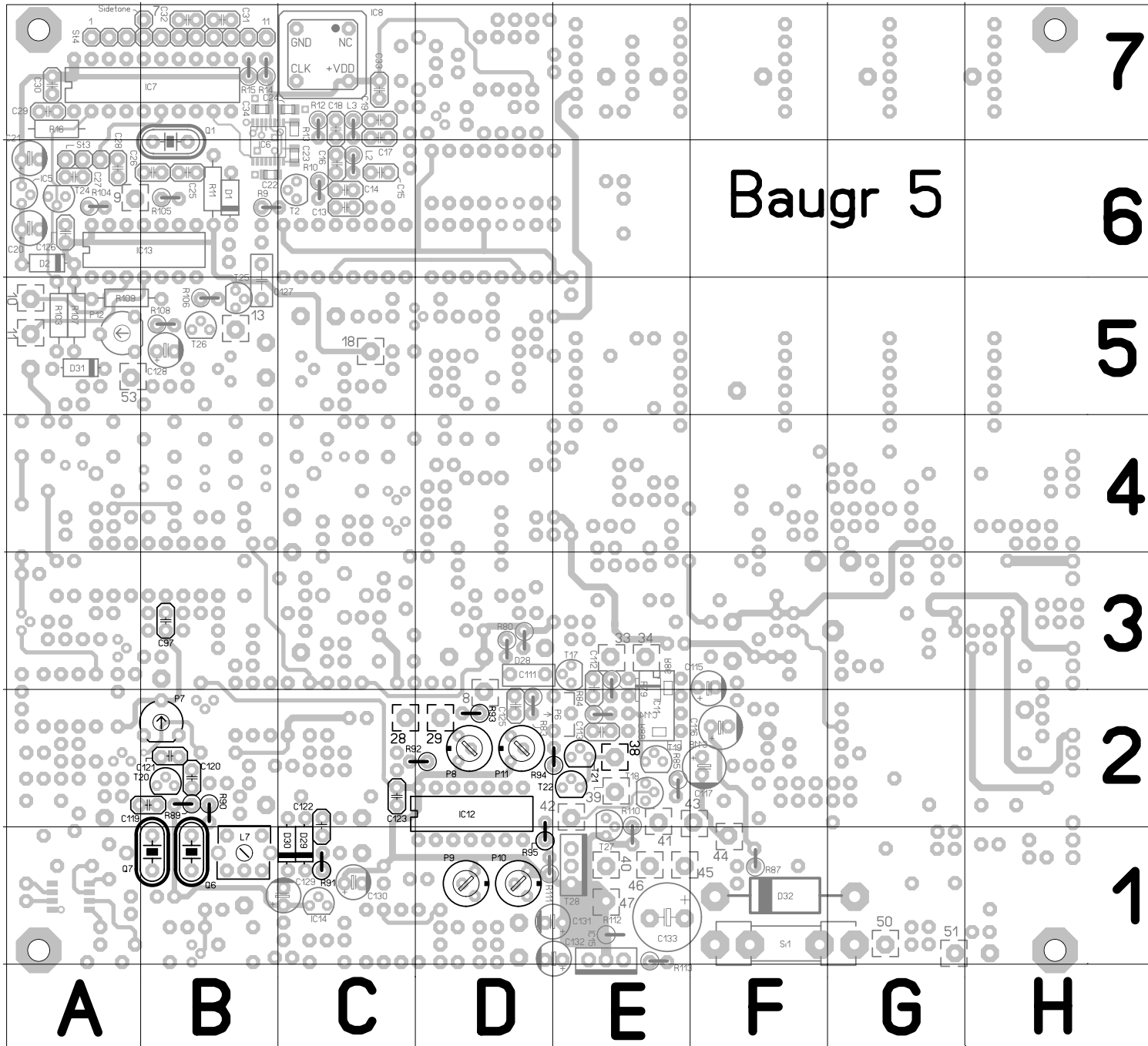


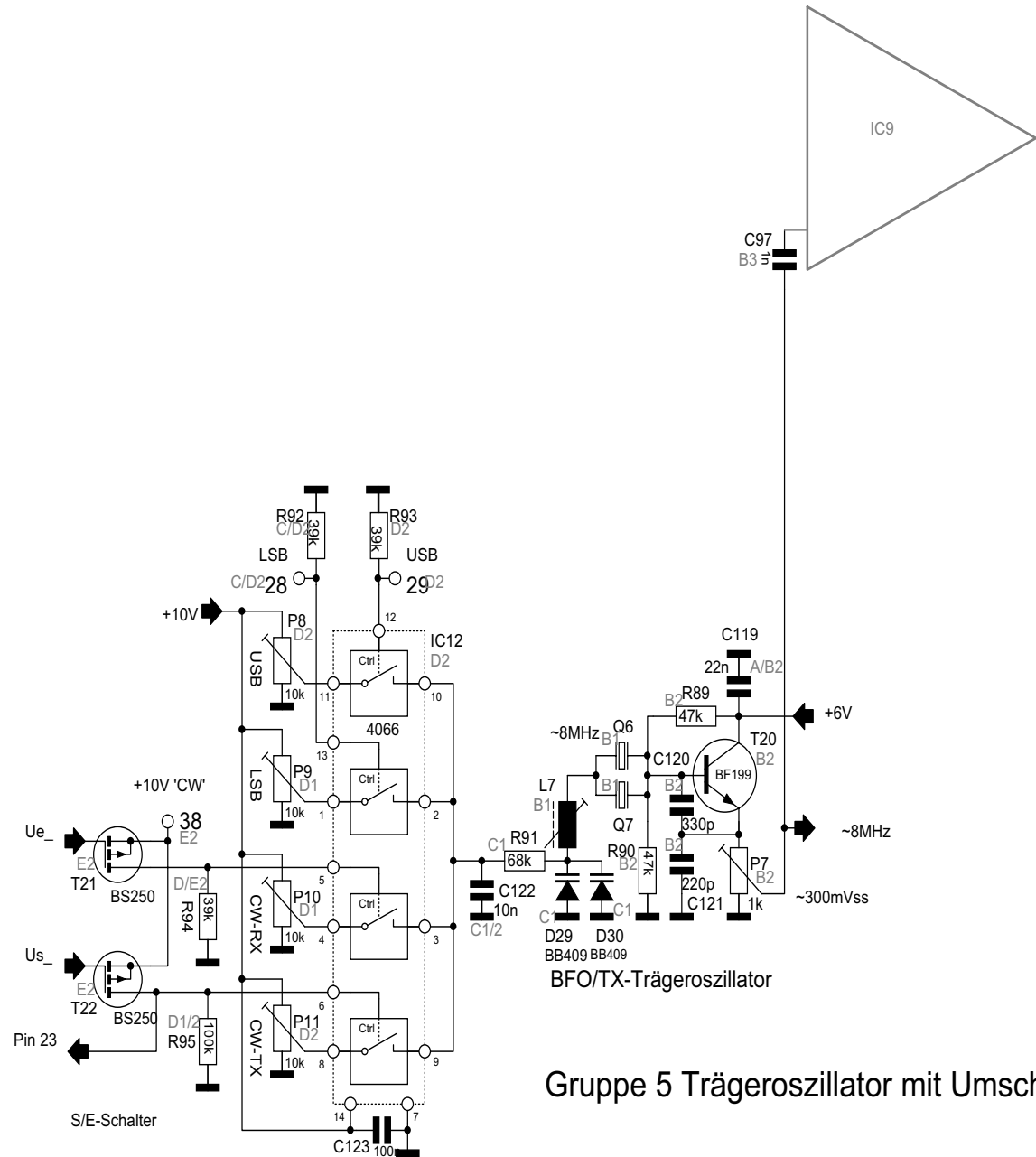
Gruppe 3 DDS VFO



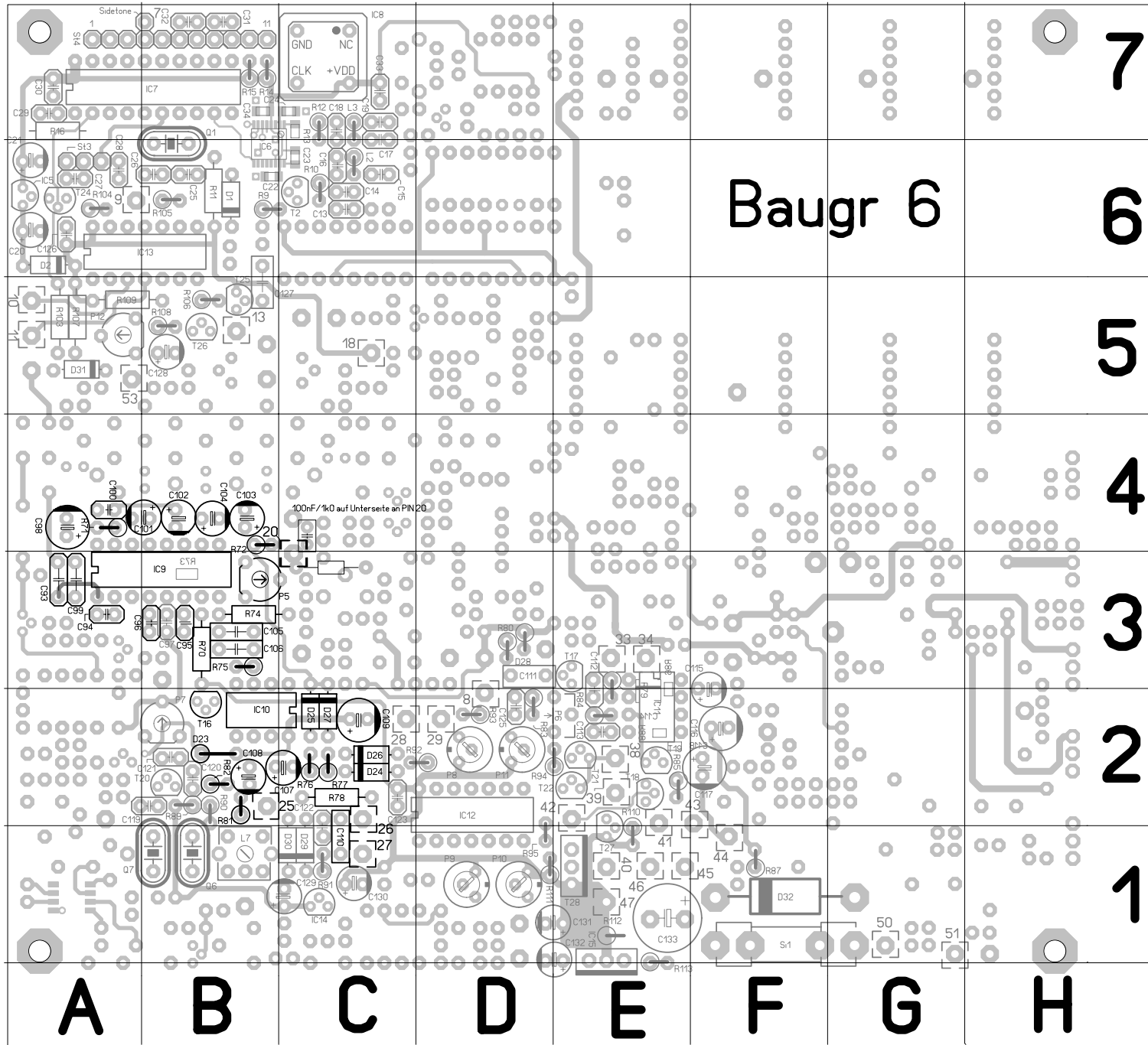


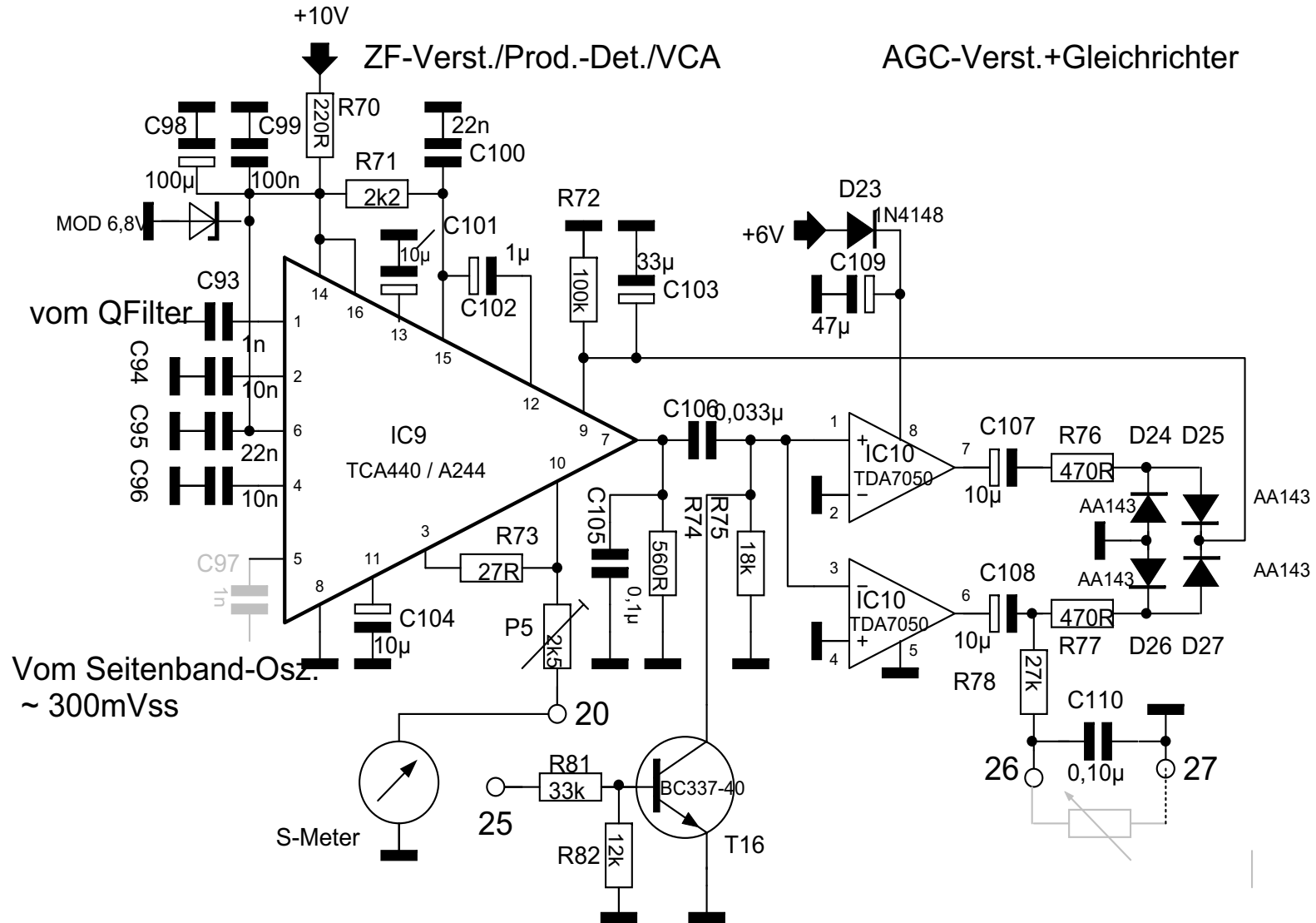
Gruppe 4 NF Stufe



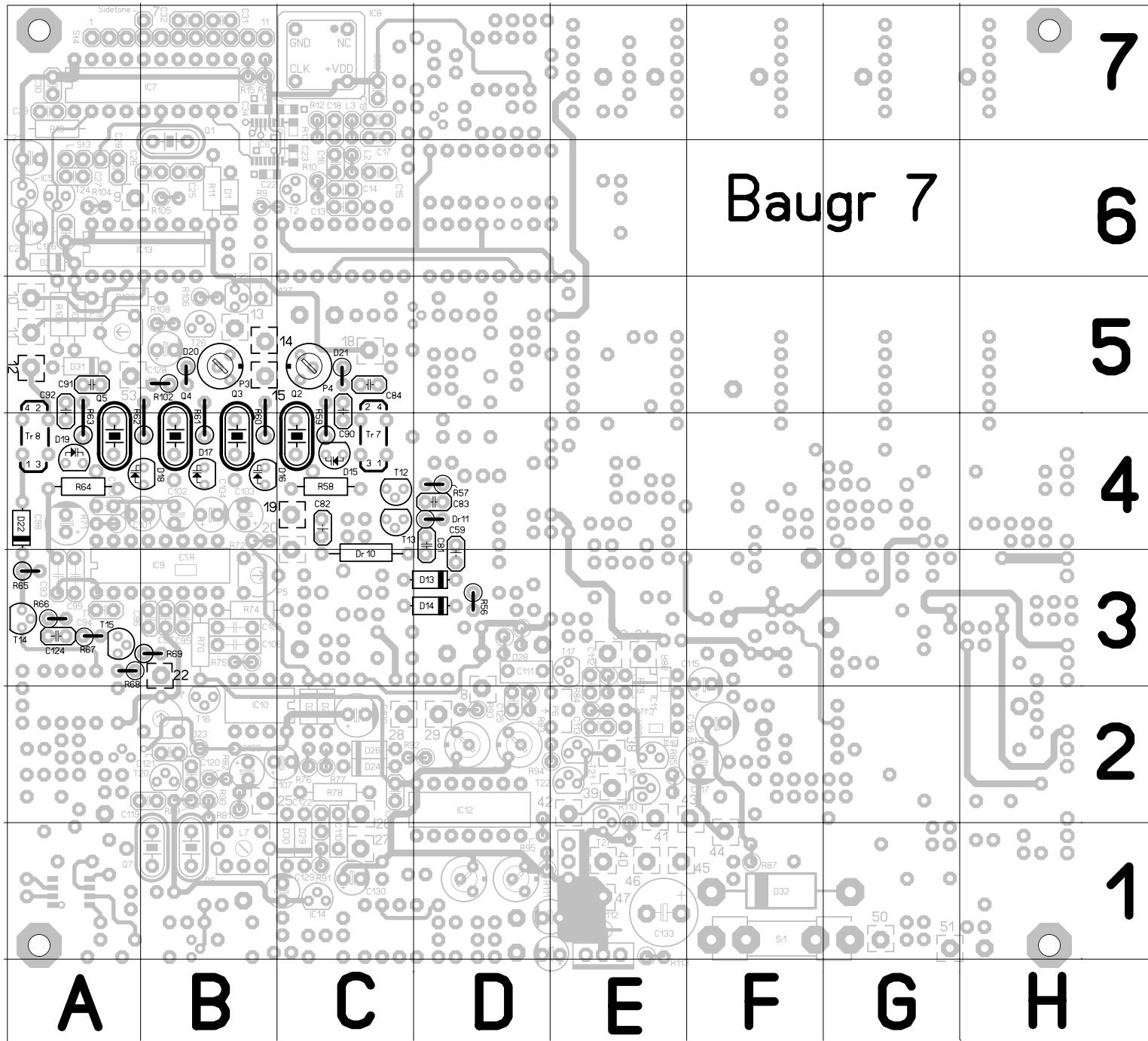


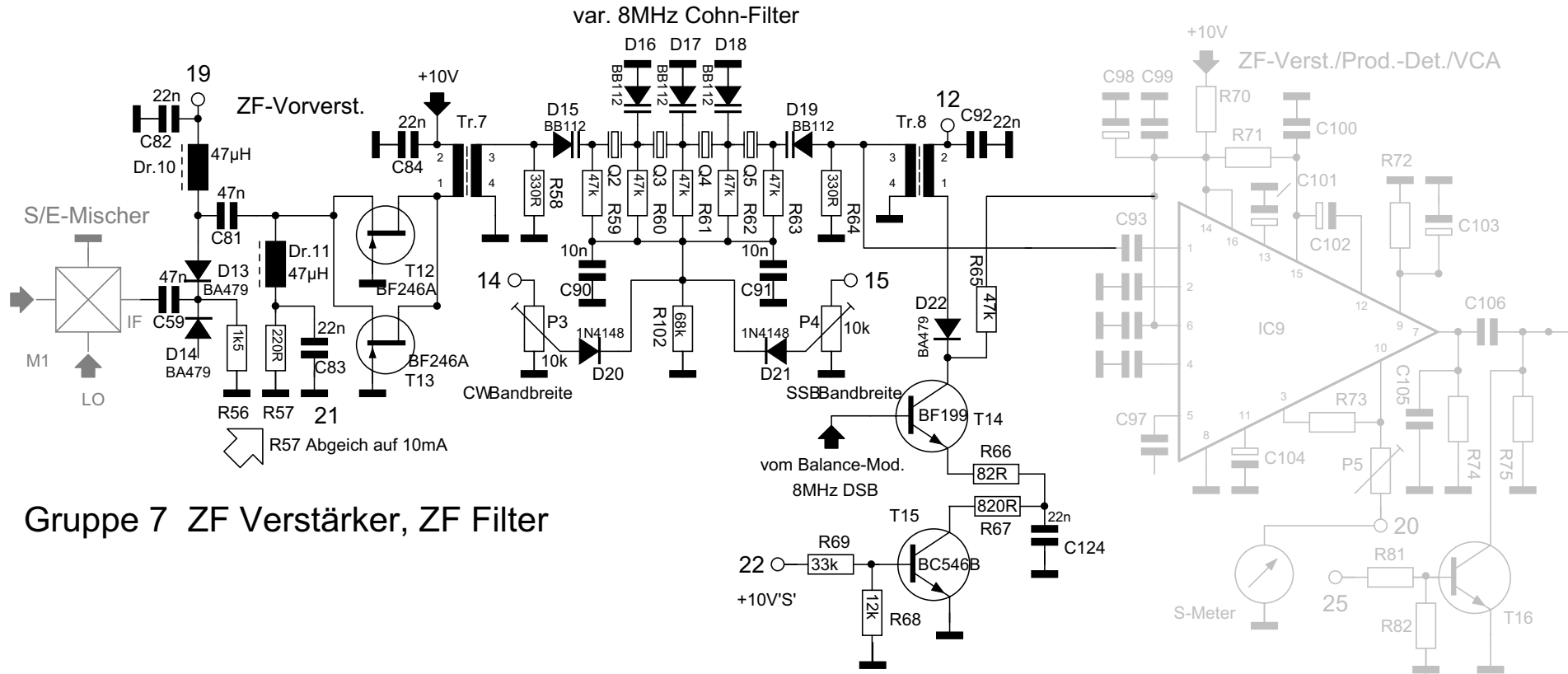
Gruppe 5 Trägeroszillator mit Umschaltung



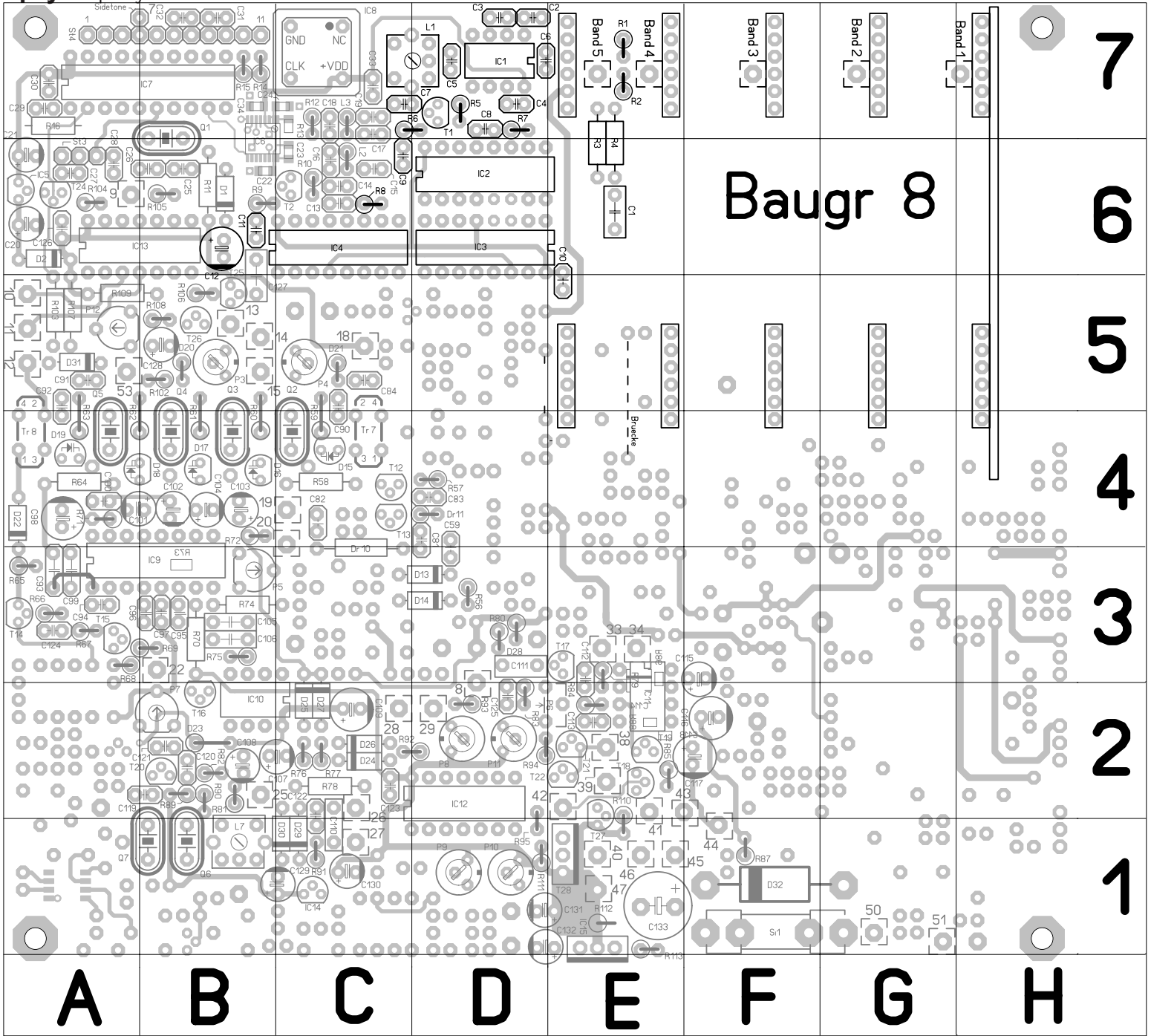


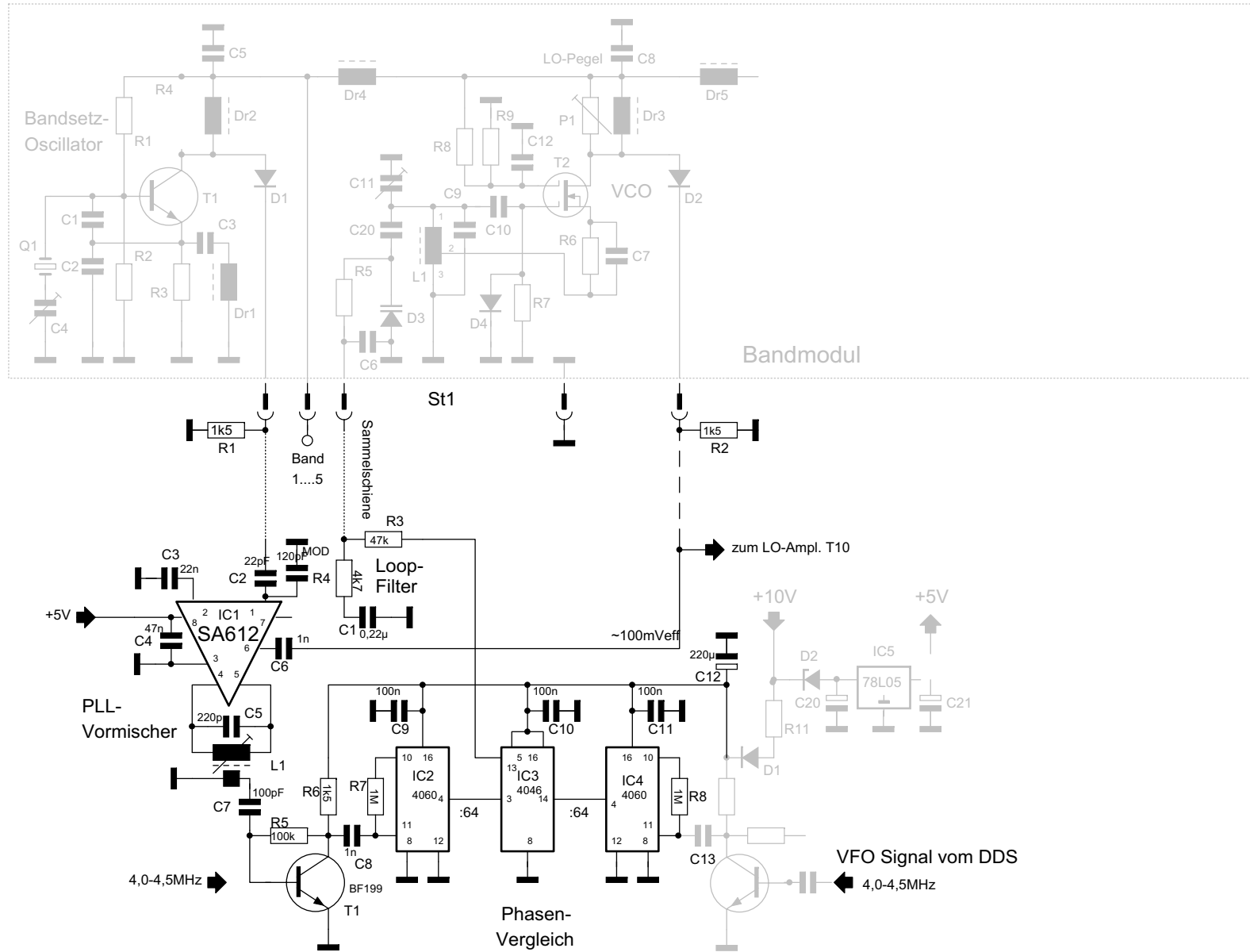
Gruppe 6 ZF Verstärker, AGC



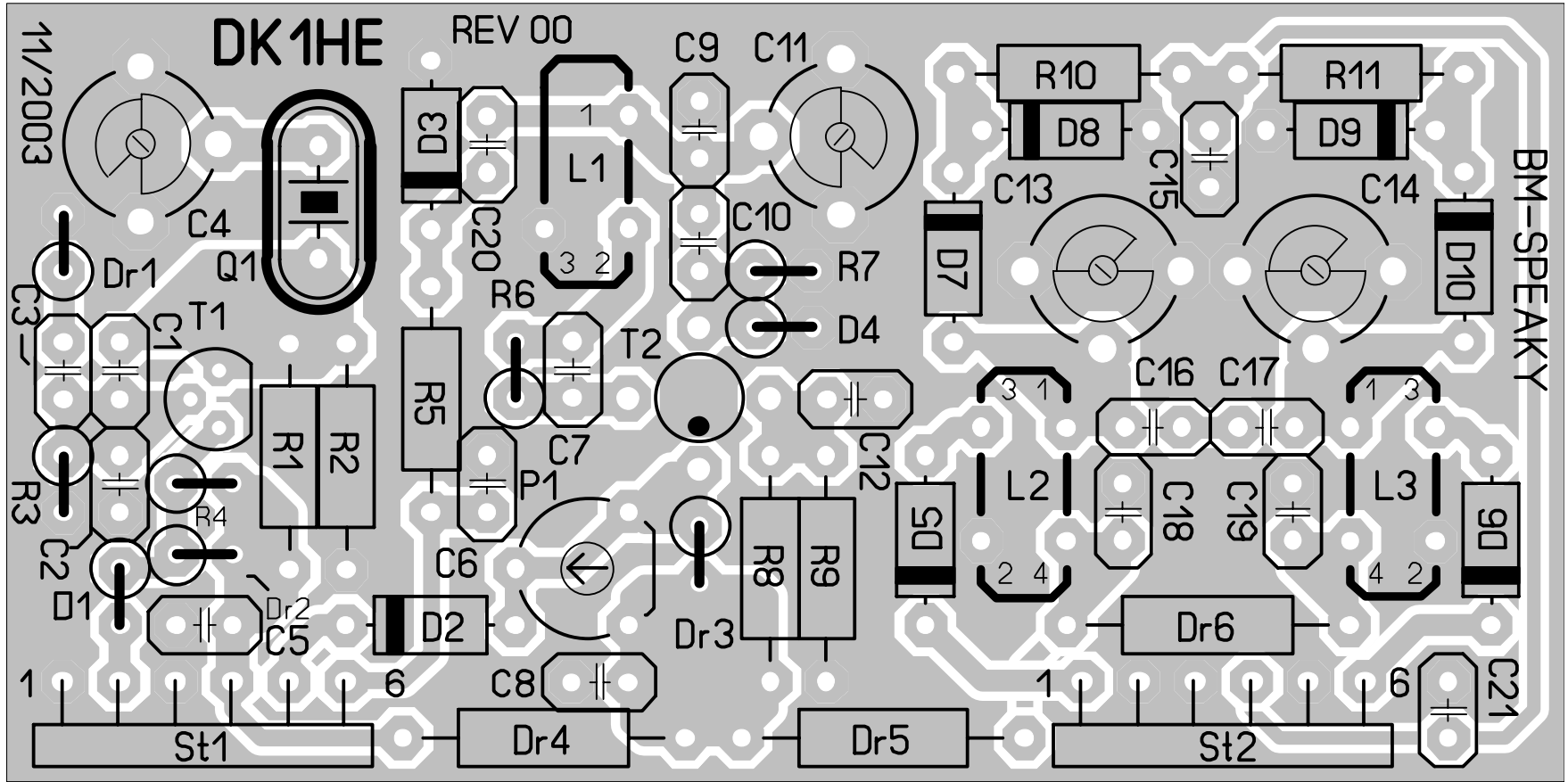


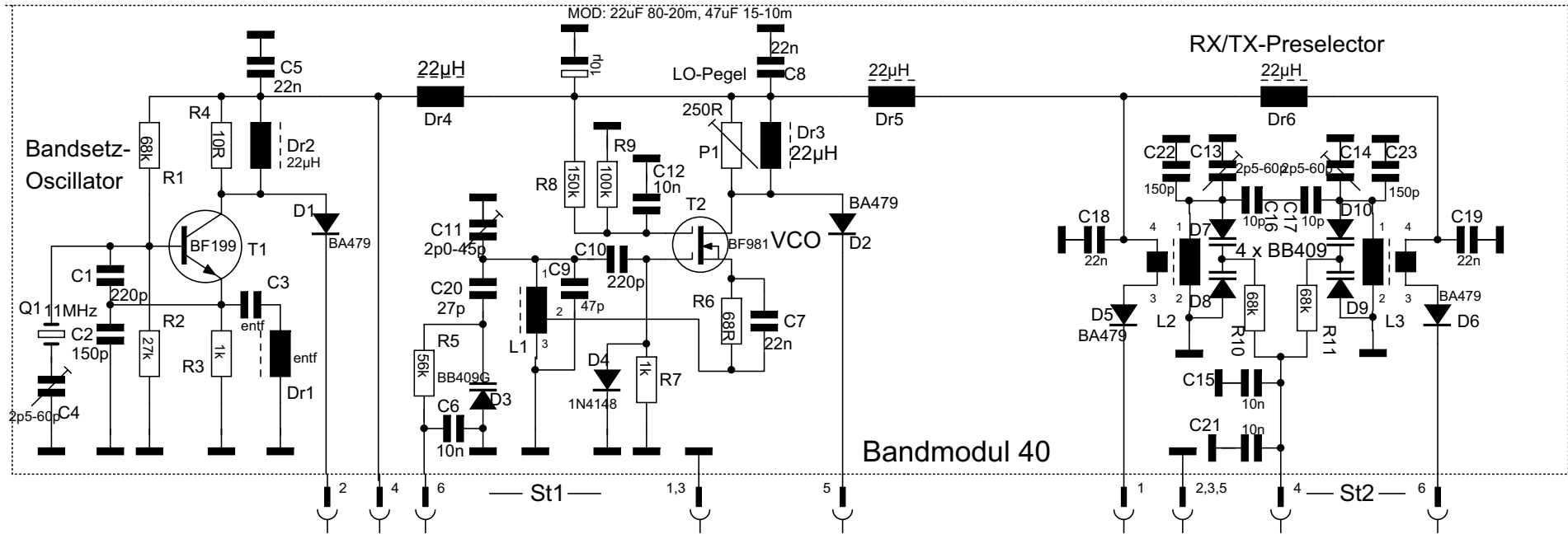
Gruppe 7 ZF Verstärker, ZF Filter

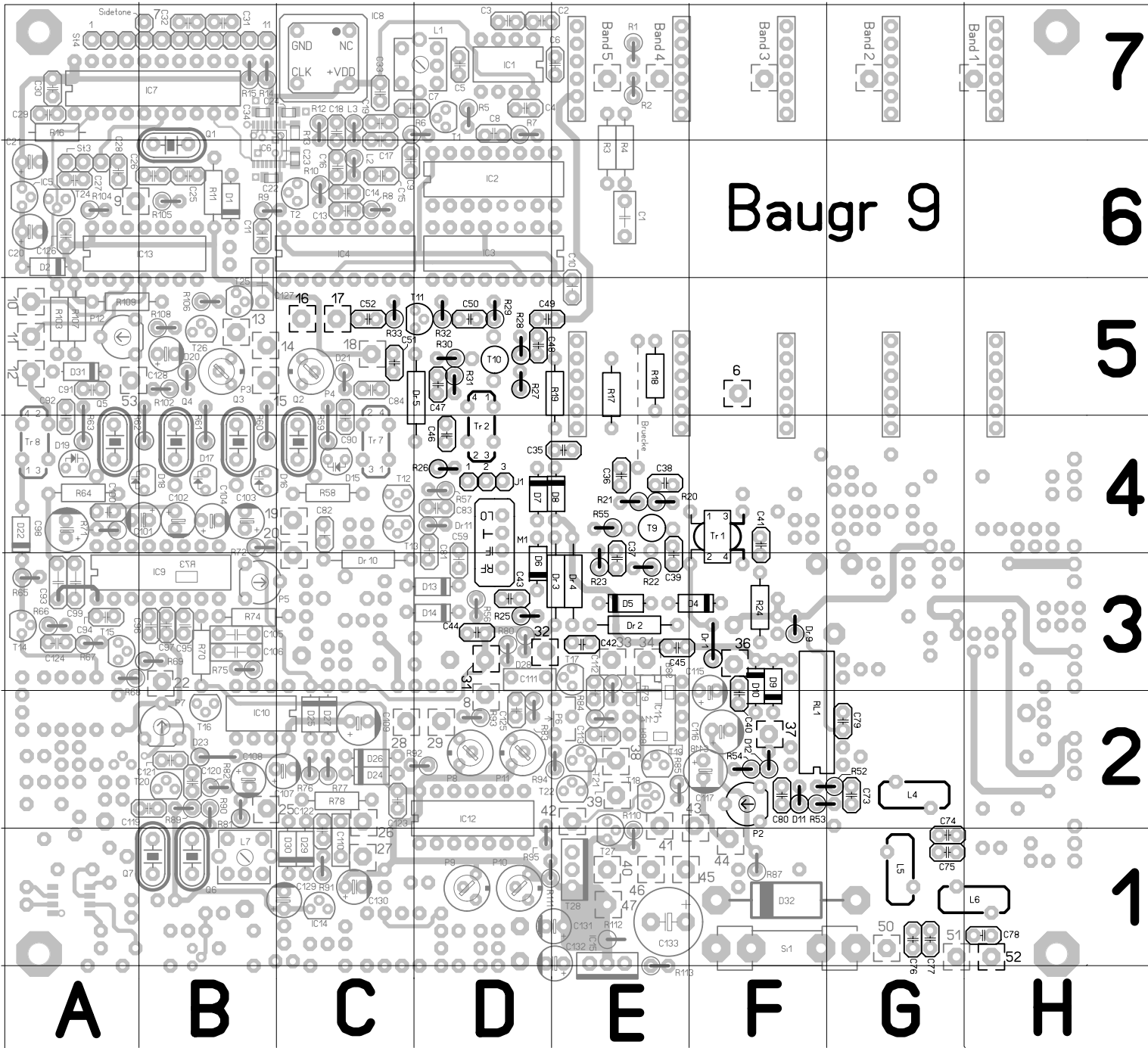




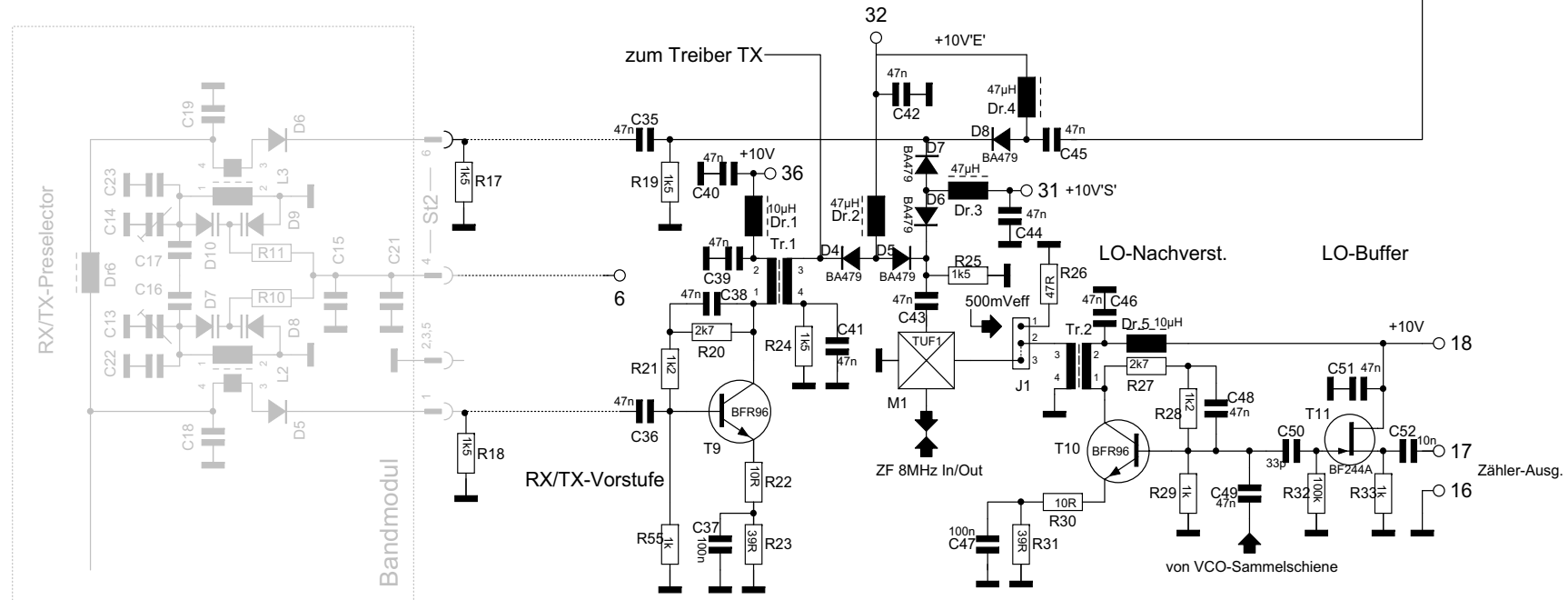
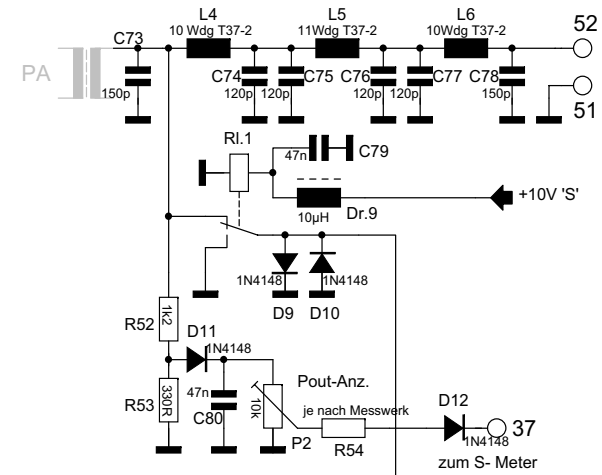
Gruppe 8 PLL



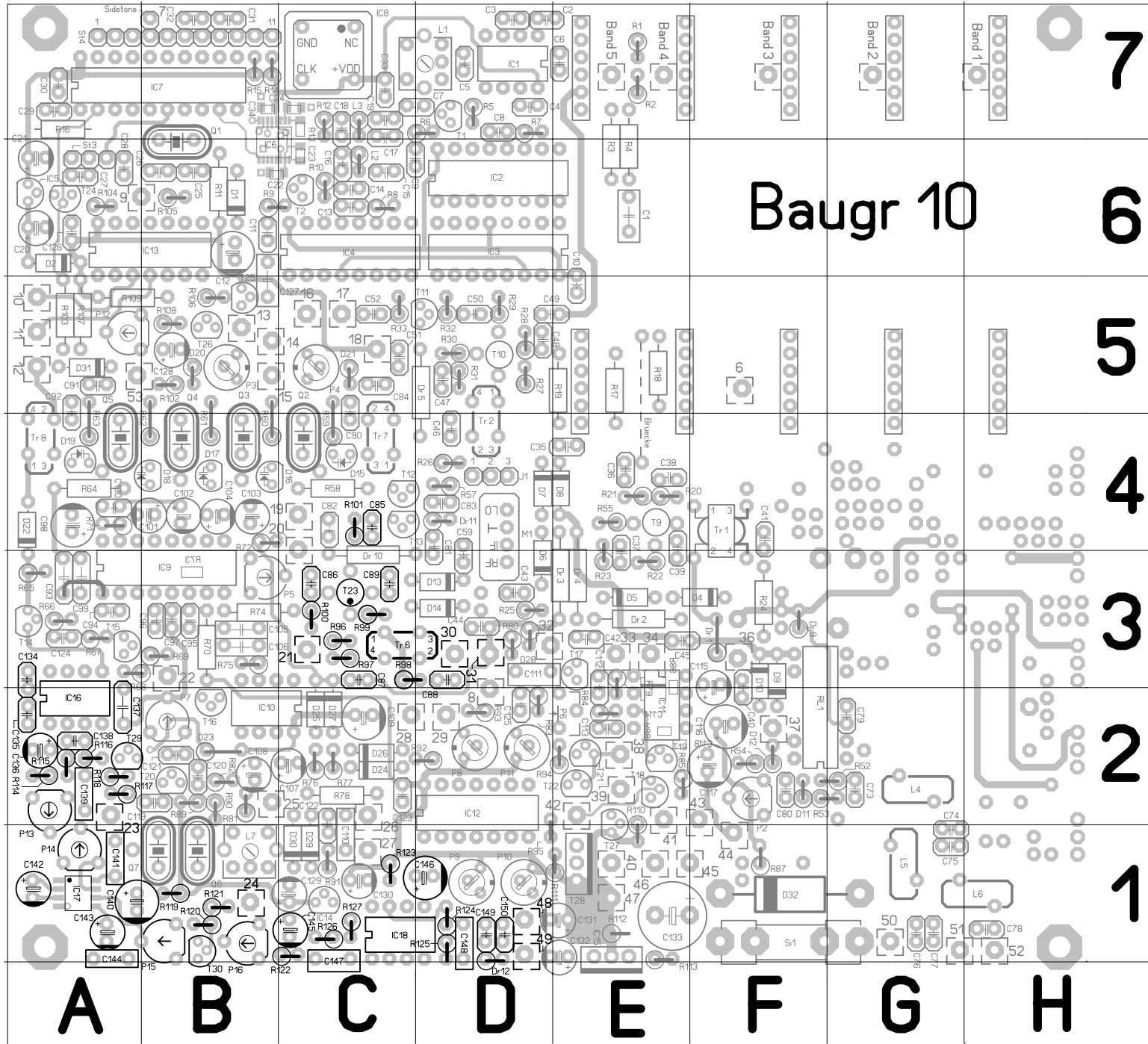




33MHz-Ausgangsfilter



Gruppe 9 RX/TX Vorstufen, Mischer, Zählerausgang, Tiefpass



7

Baugr 10

6

5

4

3

2

1

A

B

C

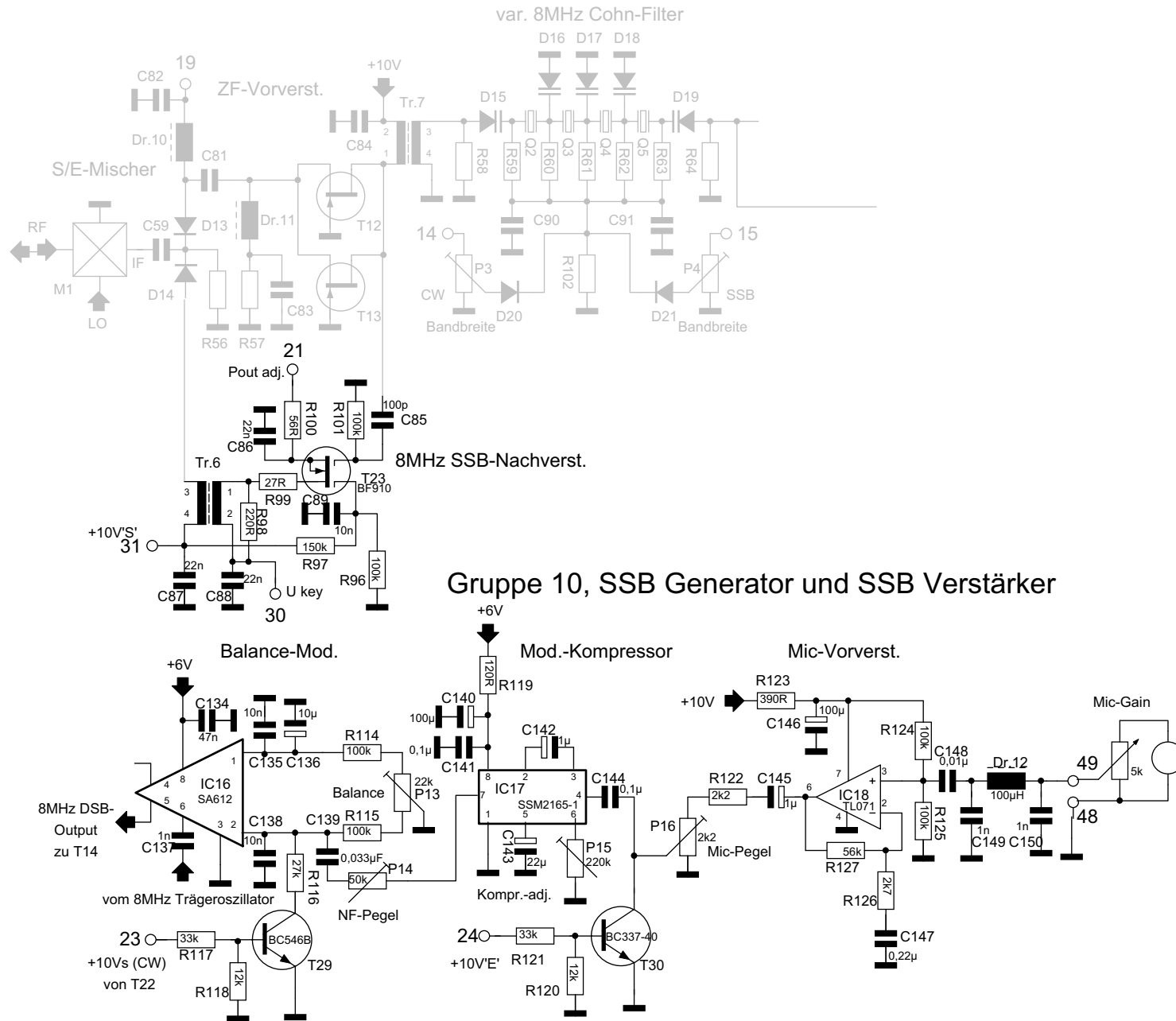
D

E

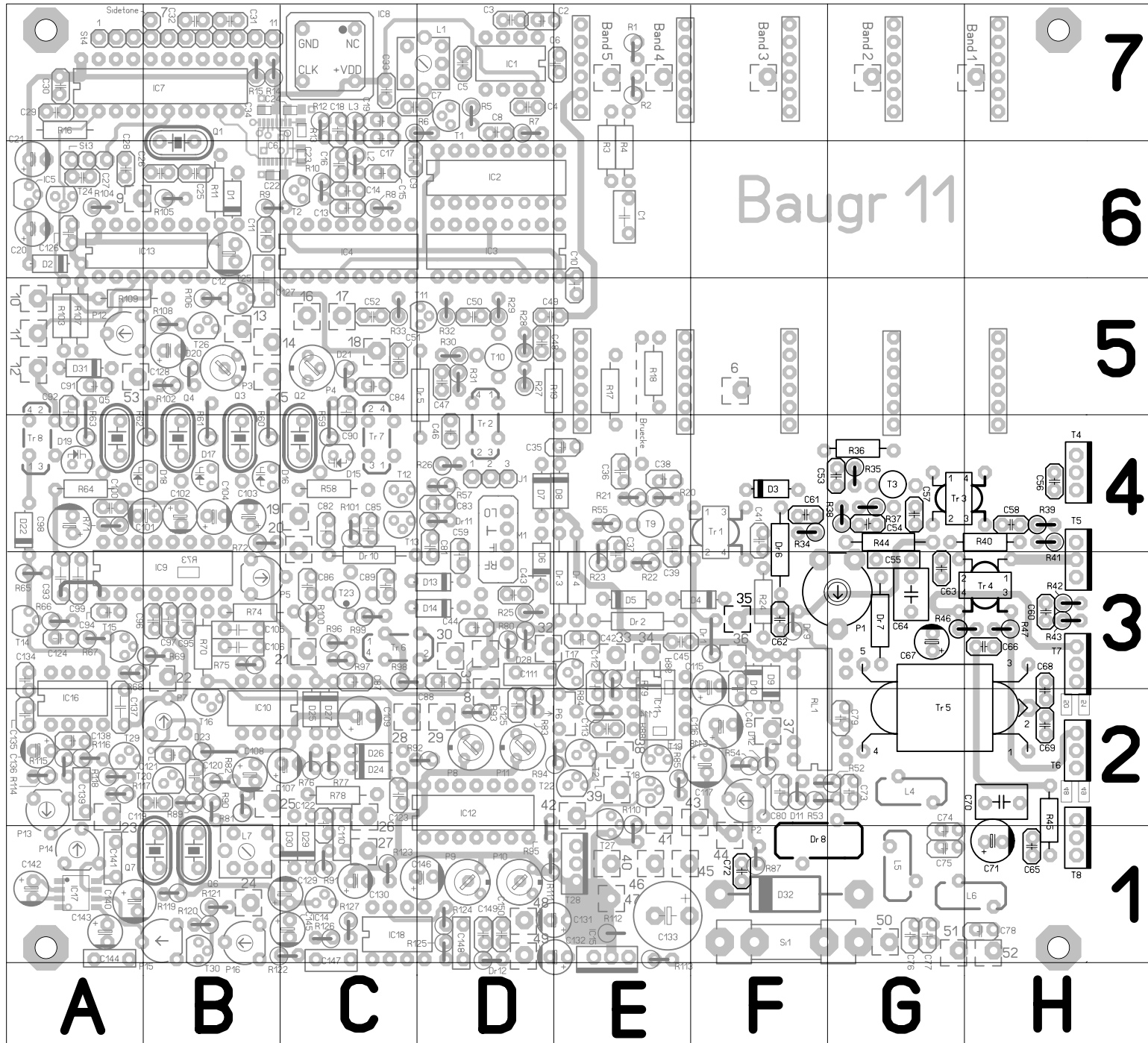
F

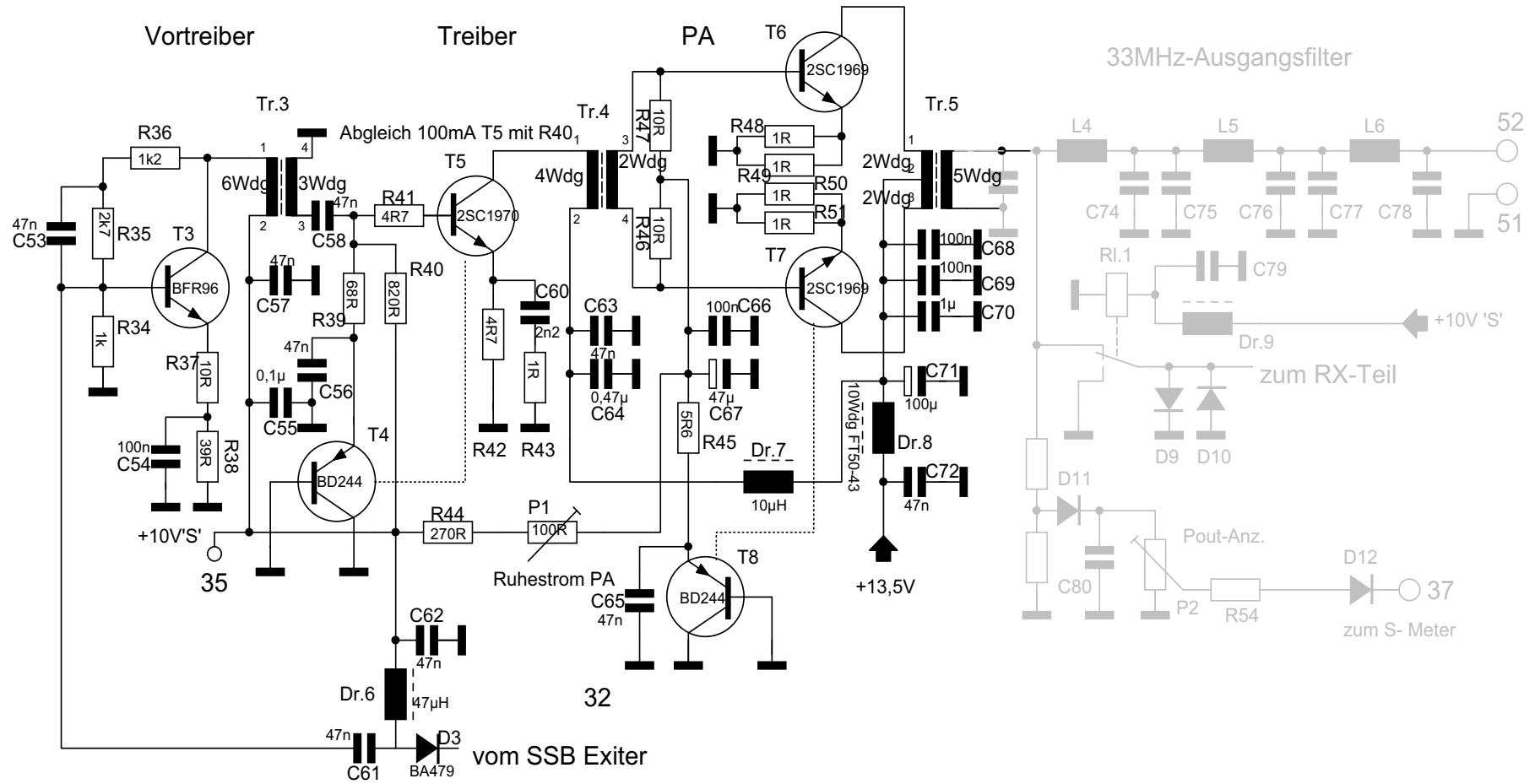
G

H

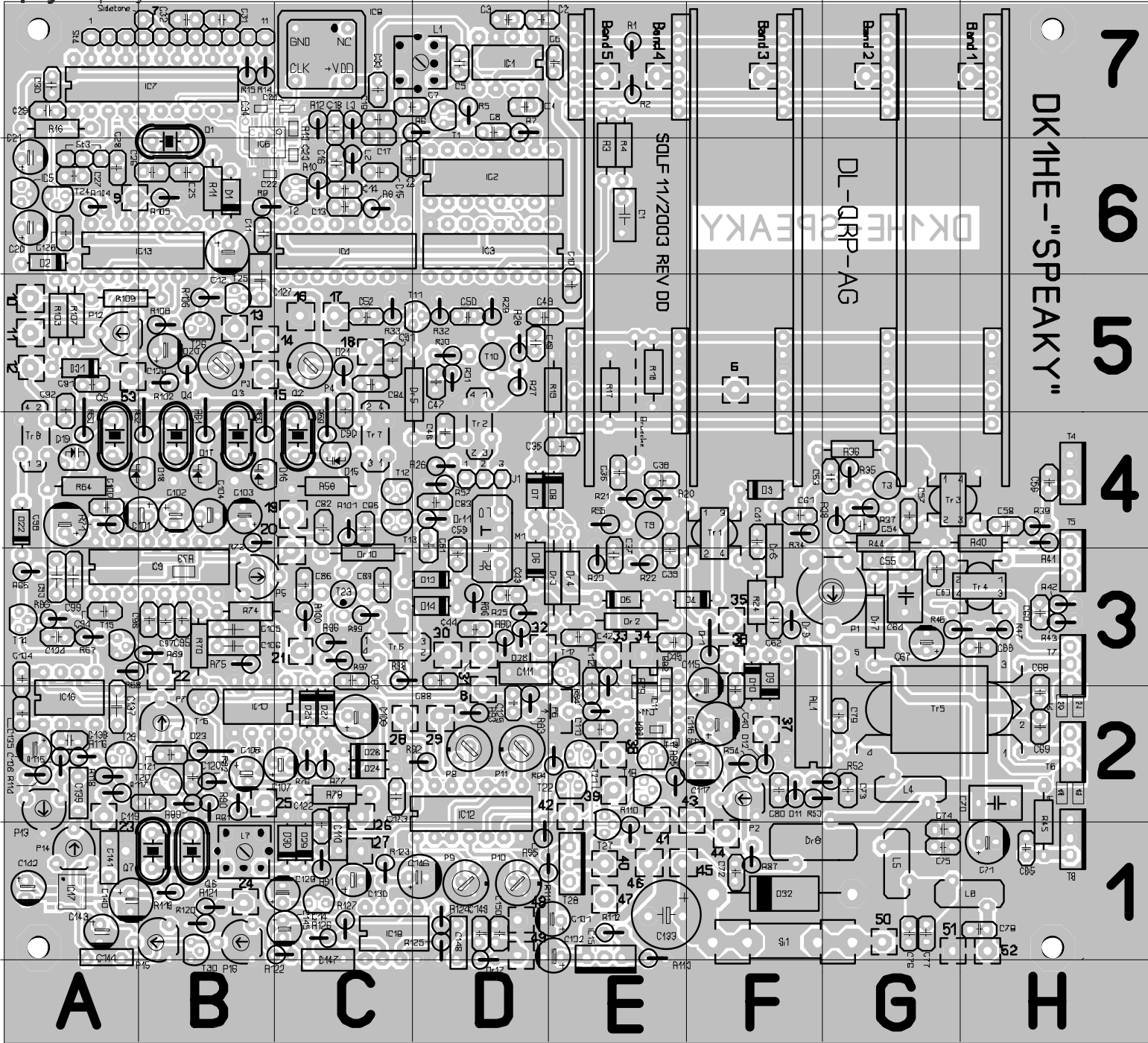


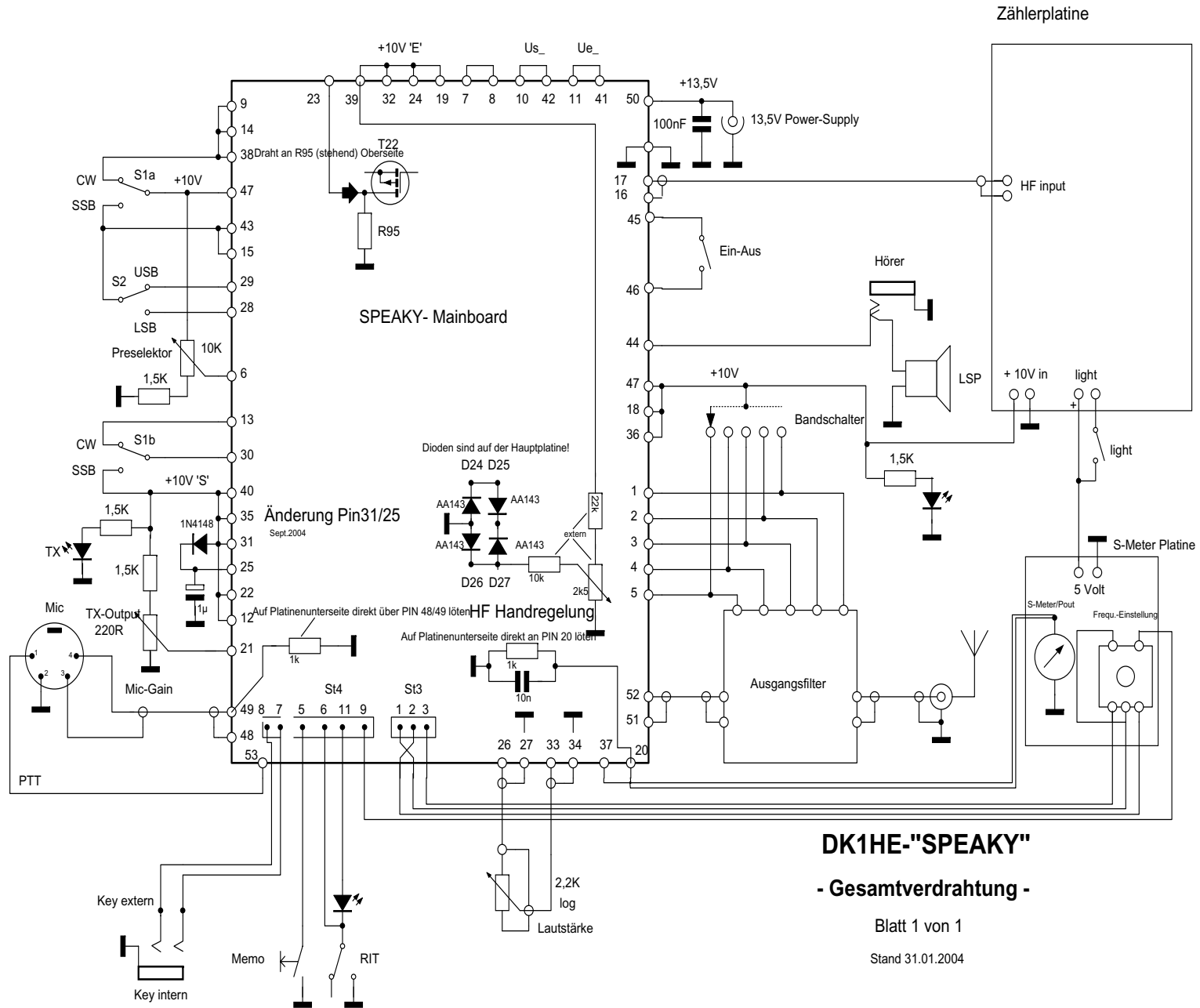
Gruppe 10, SSB Generator und SSB Verstärker

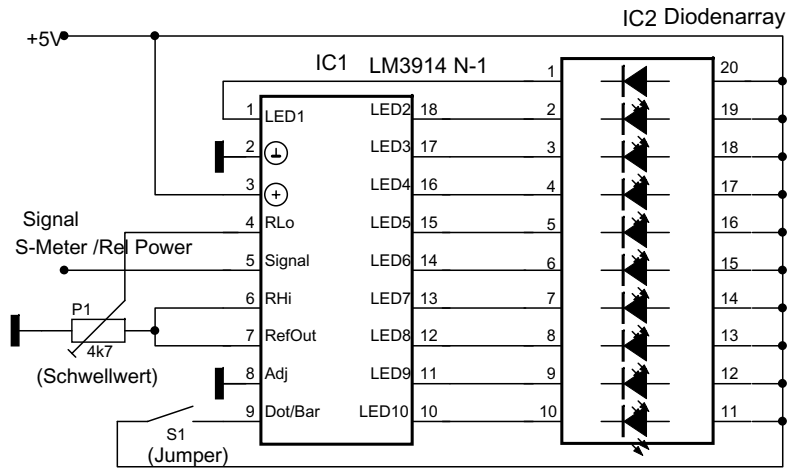




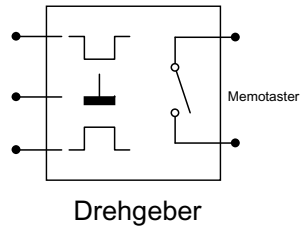
Gruppe 11 HF Teil Sender

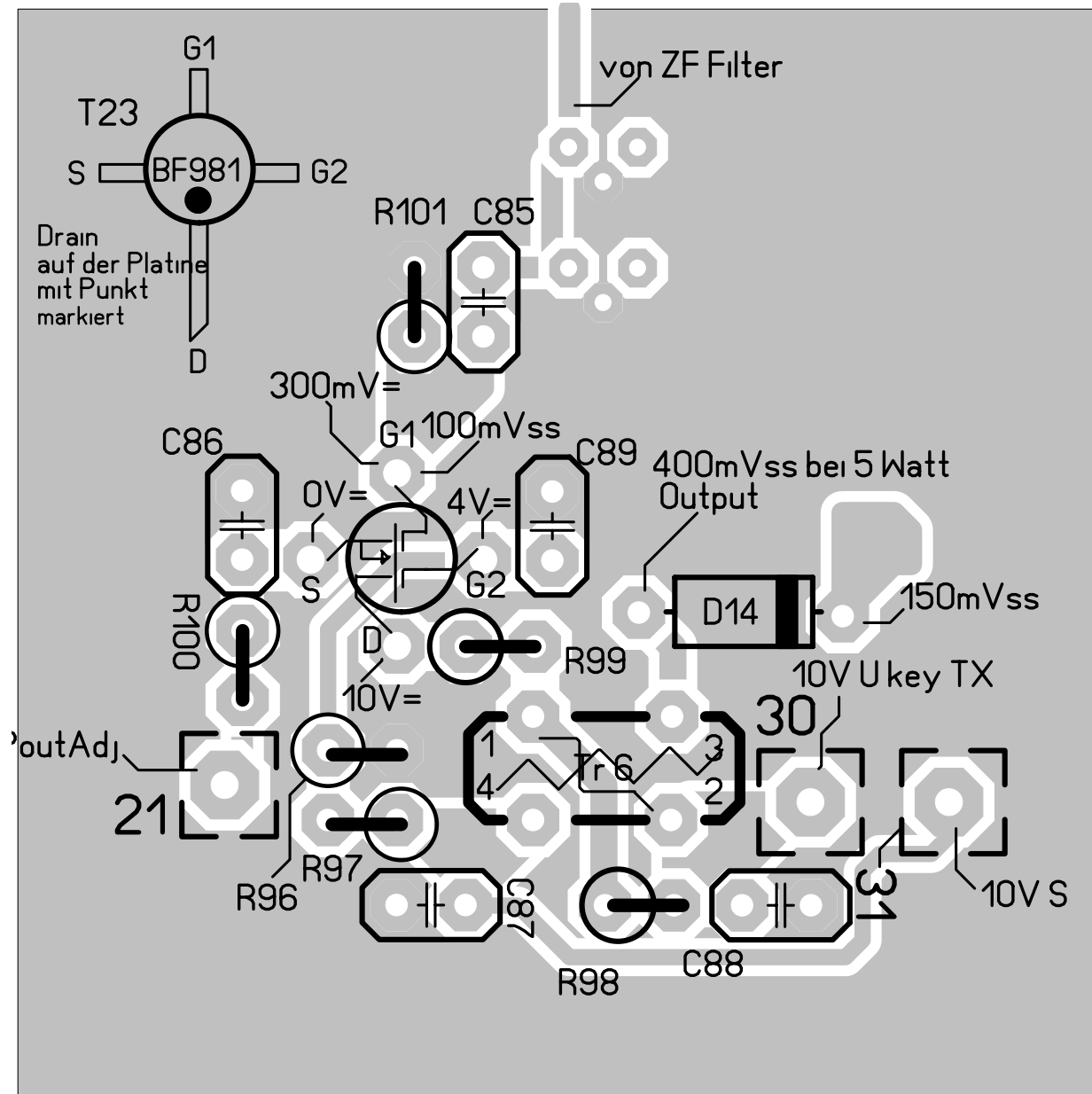


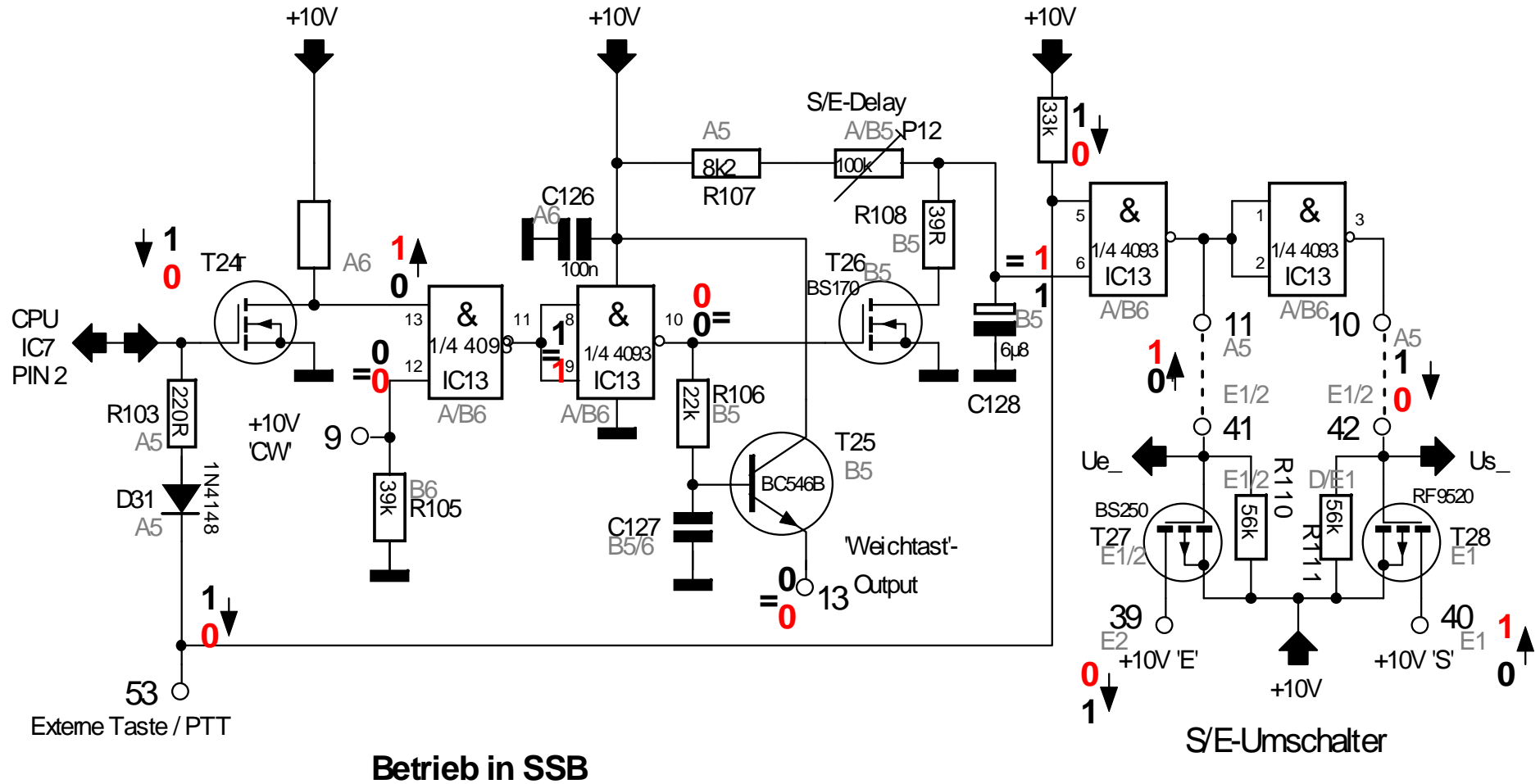




S-Meter / RelPower - Meter und Drehgeber Platine Speaky

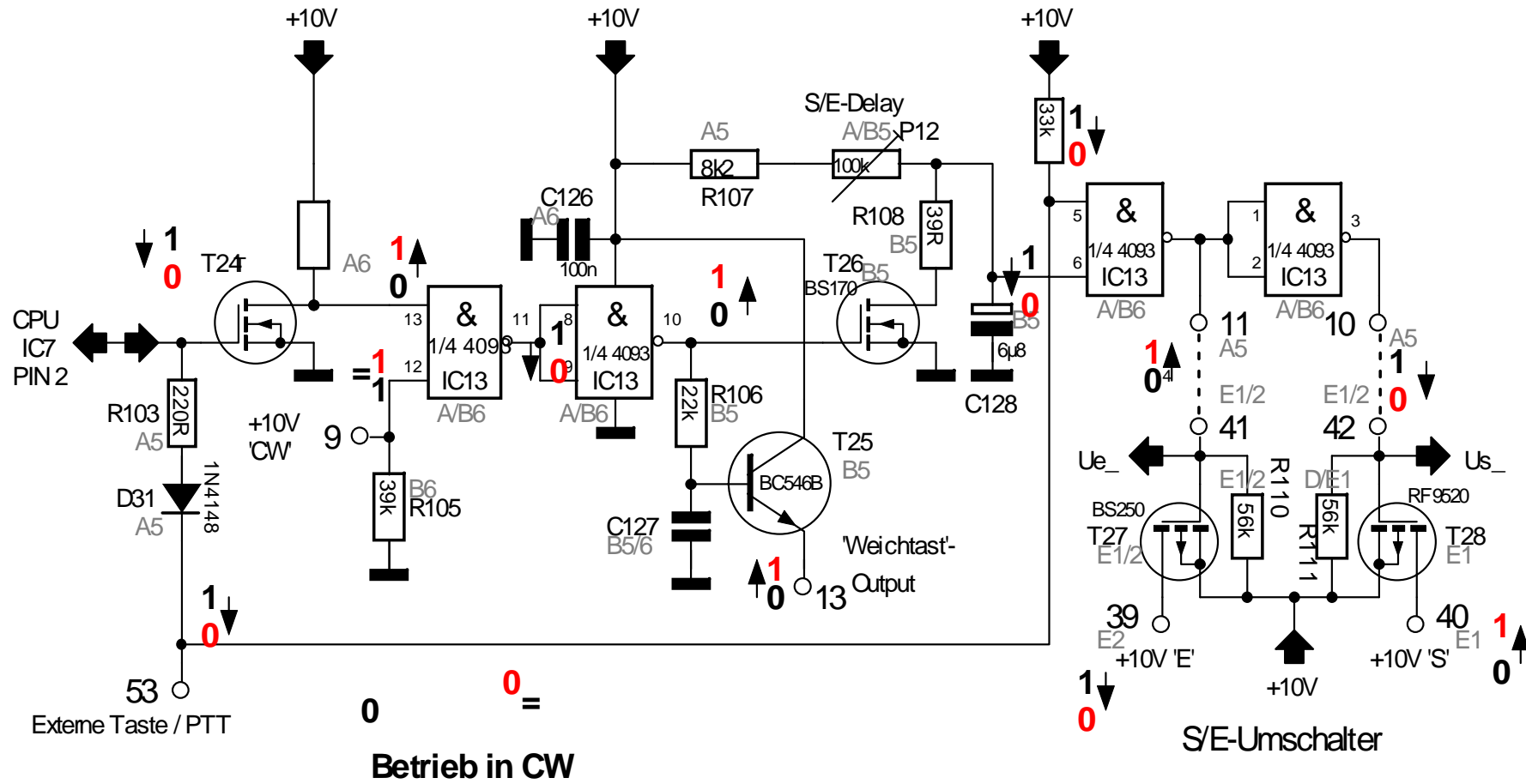






GRUPPE 2 Sende/Empfangs Umschaltung

schnelle Entladung C128 = leichte Verzögerung
zurück auf RX verzögert durch Aufladung C128



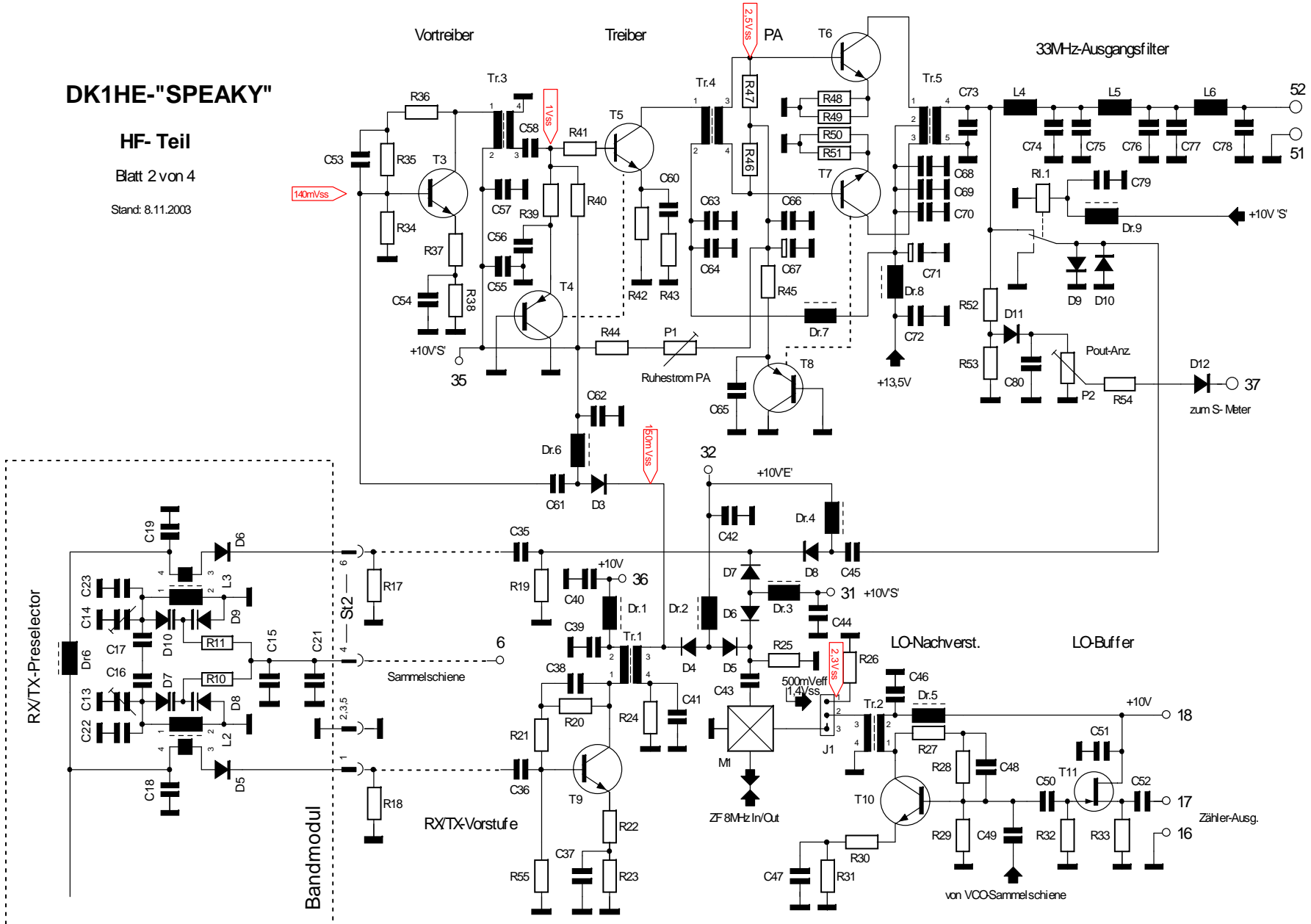
GRUPPE 2 Sende/Empfangs Umschaltung

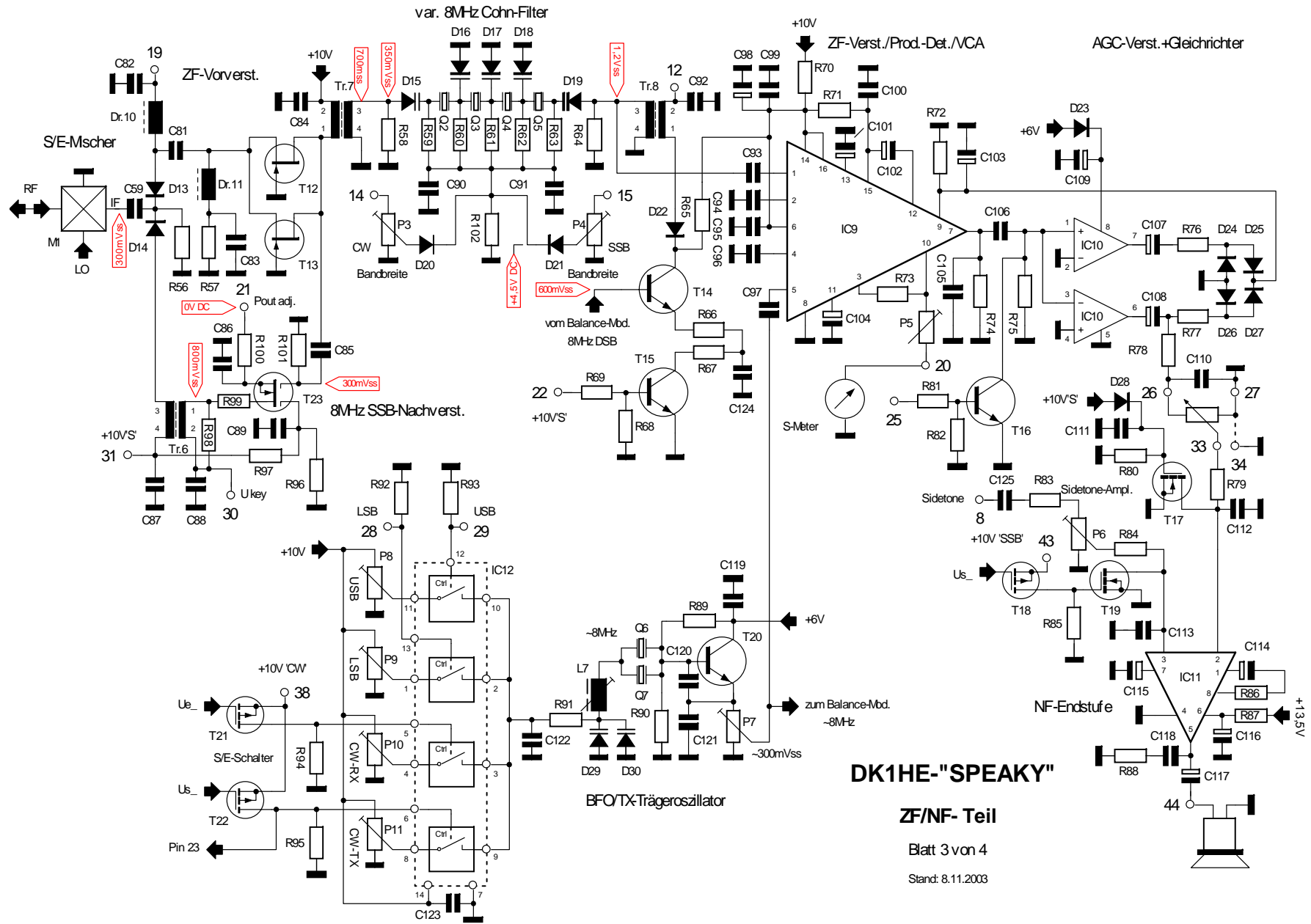
DK1HE-"SPEAKY"

HF- Teil

Blatt 2 von 4

Stand: 8.11.2003



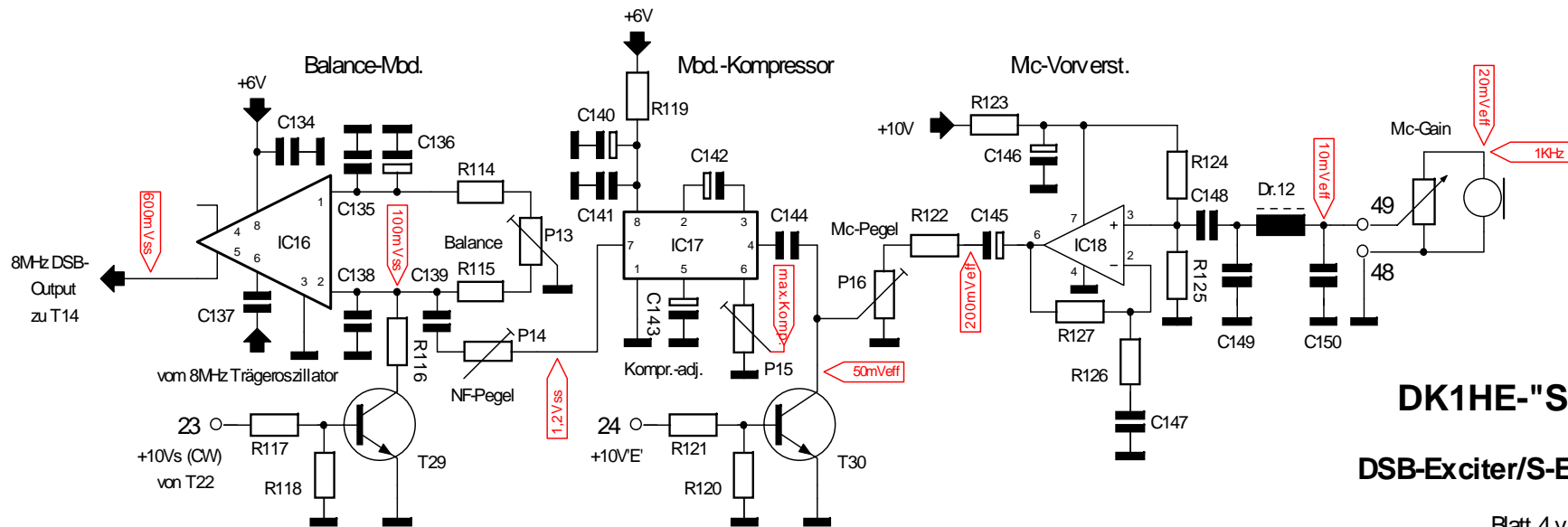
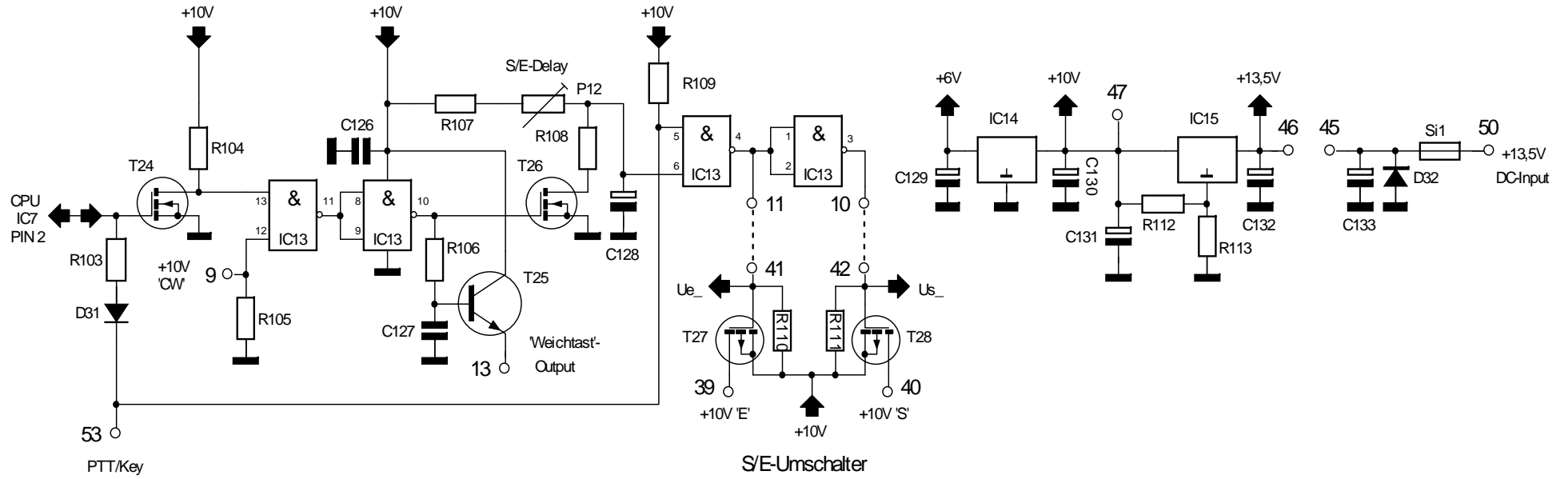


DK1HE-'SPEAKY'

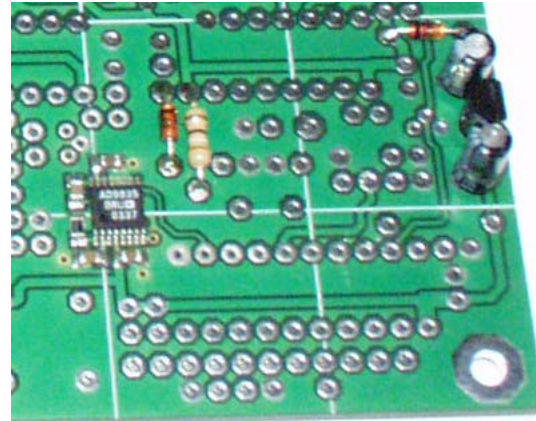
ZF/NF-Teil

Blatt 3 von 4

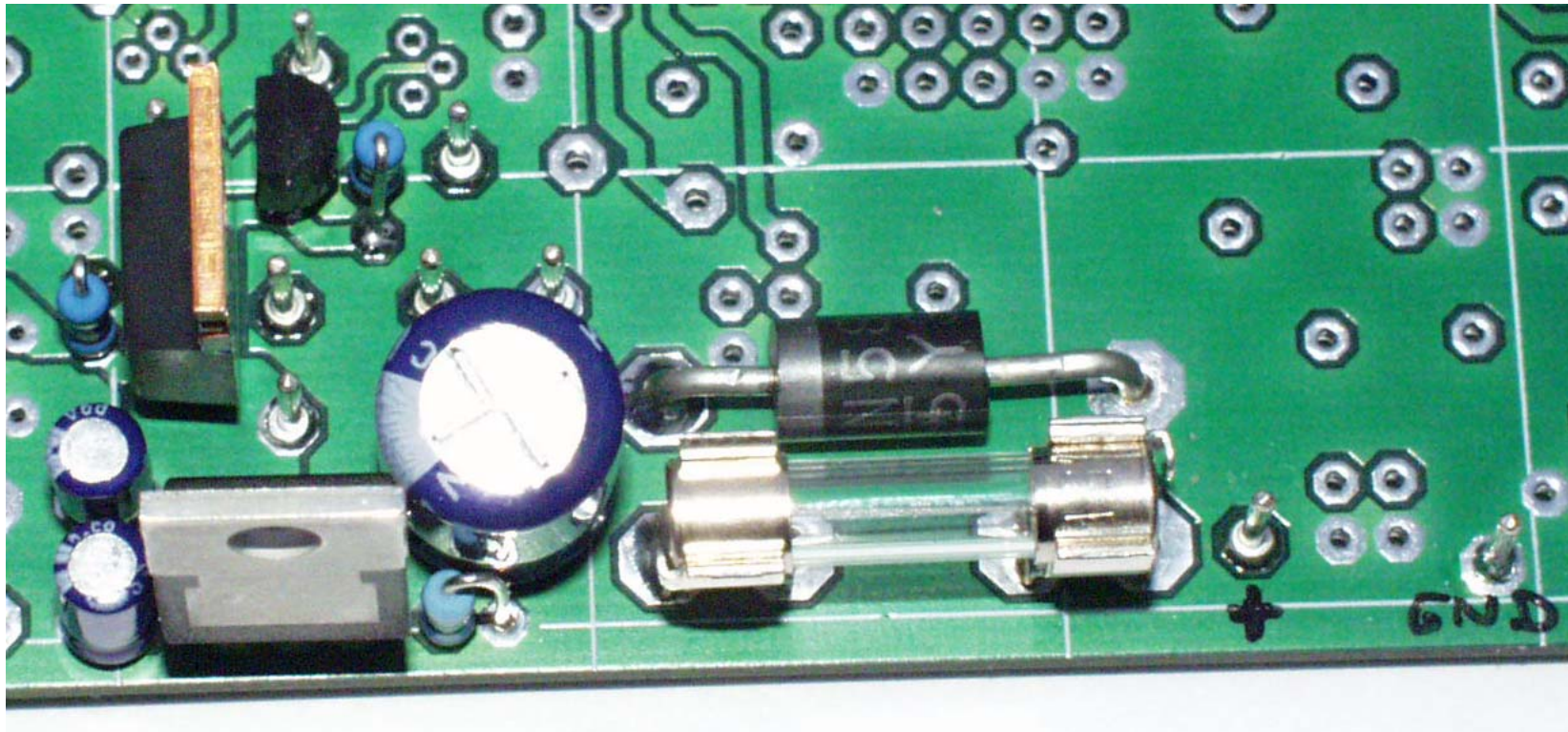
Stand: 8.11.2003

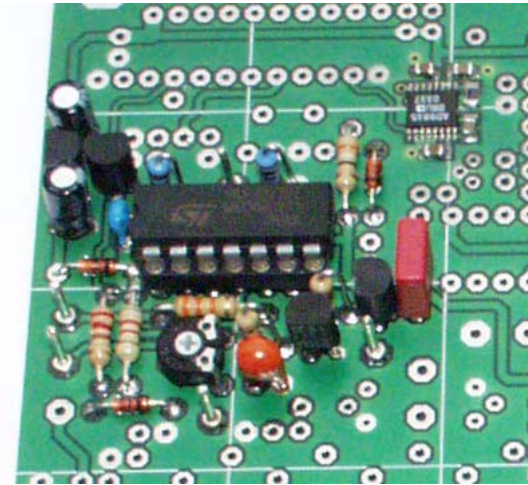


DK1HE-"SPEAKY"
DSB-Exciter/S-E Umsch./Stab.

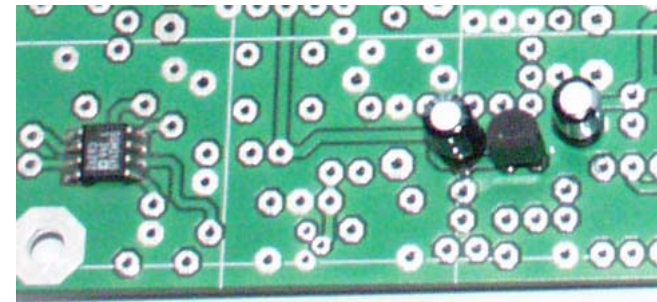


Baugruppe 1 Foto DL8SAI



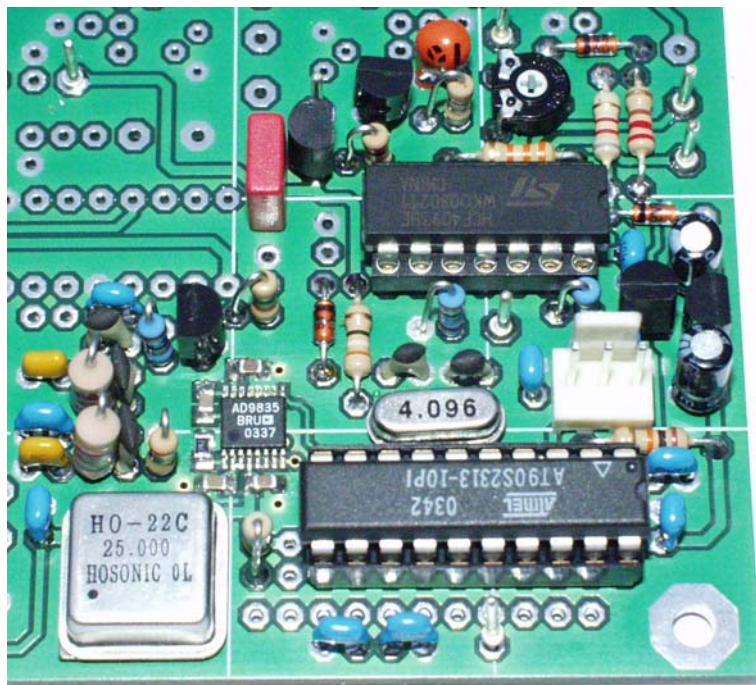


Baugruppe 2
Teil 1

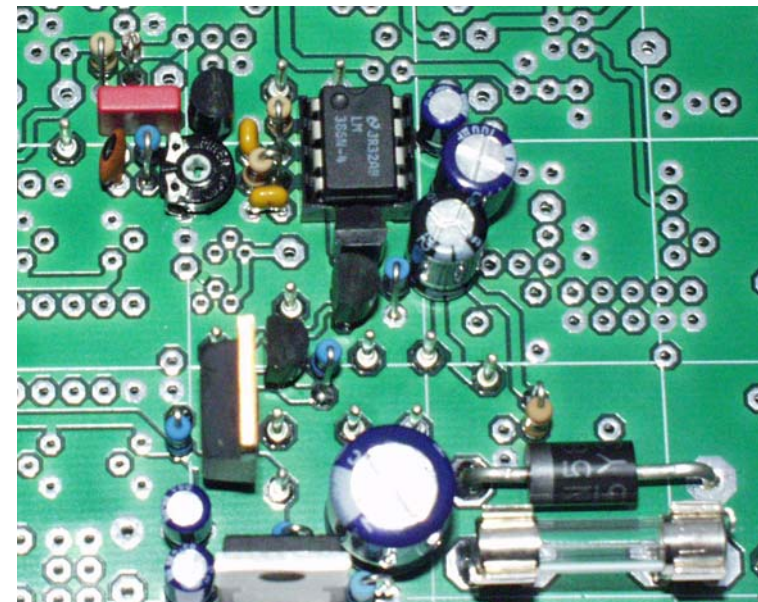


Baugruppe 2 Teil 2

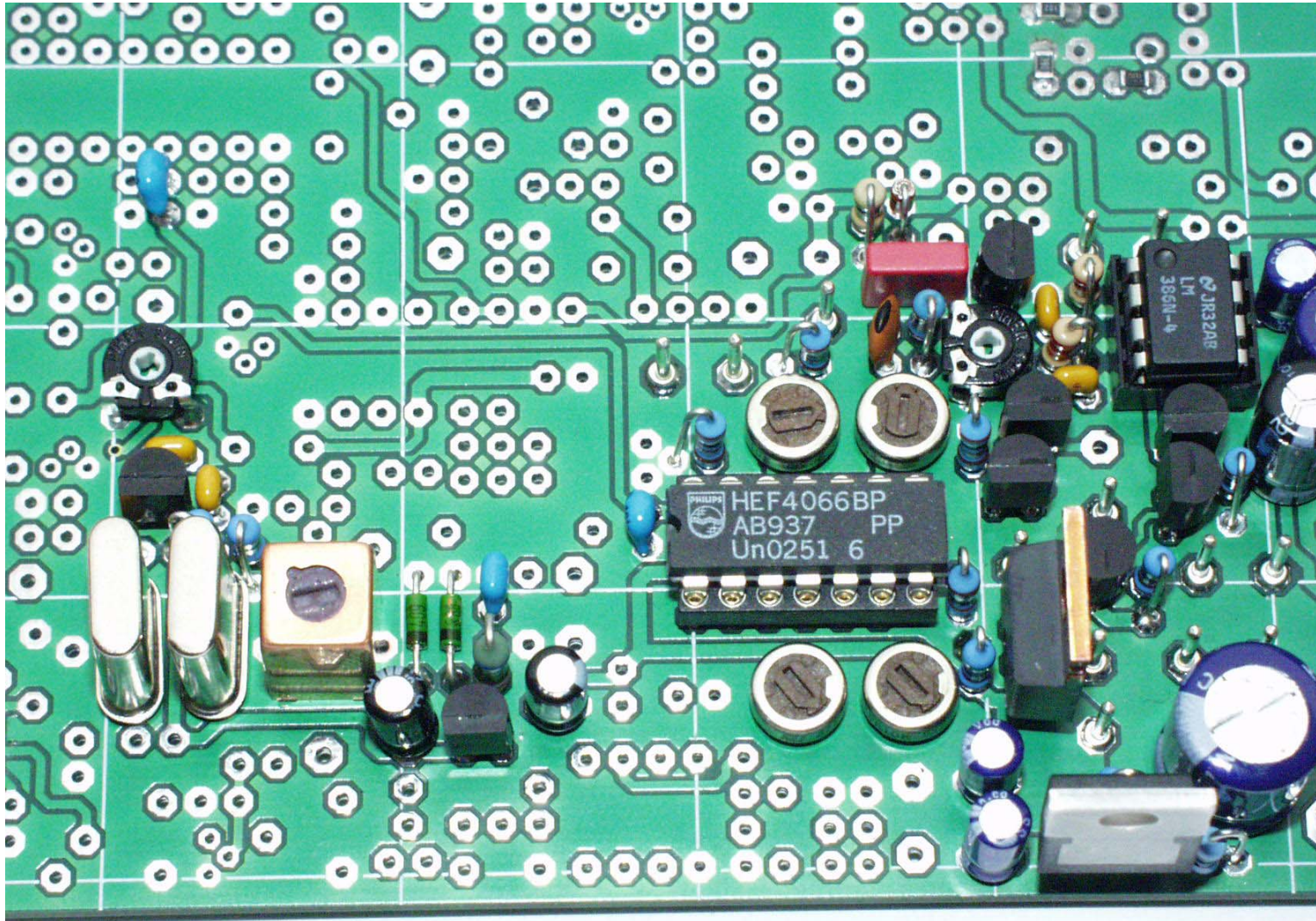
Fotos DL8SAI



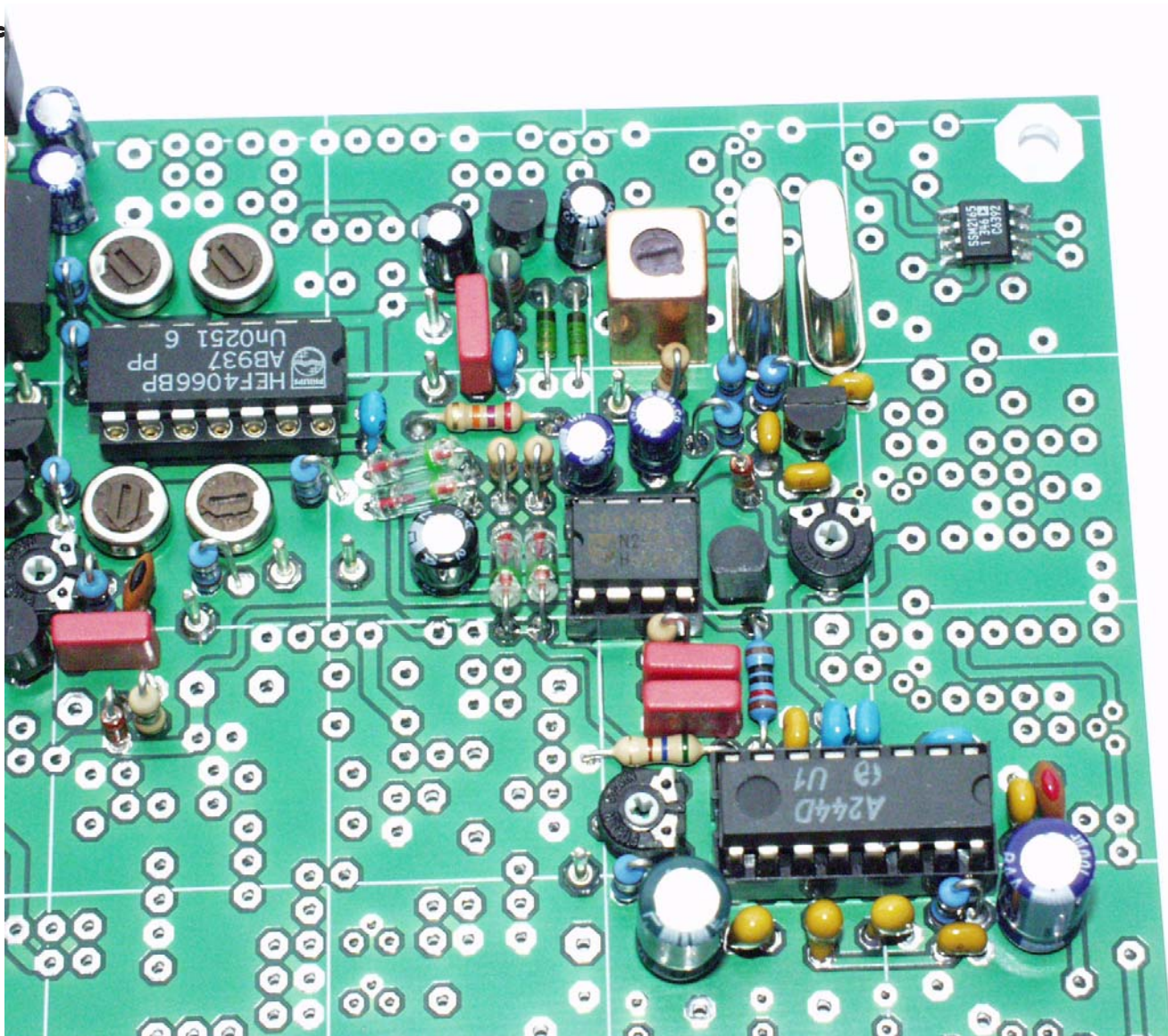
Baugruppe 3



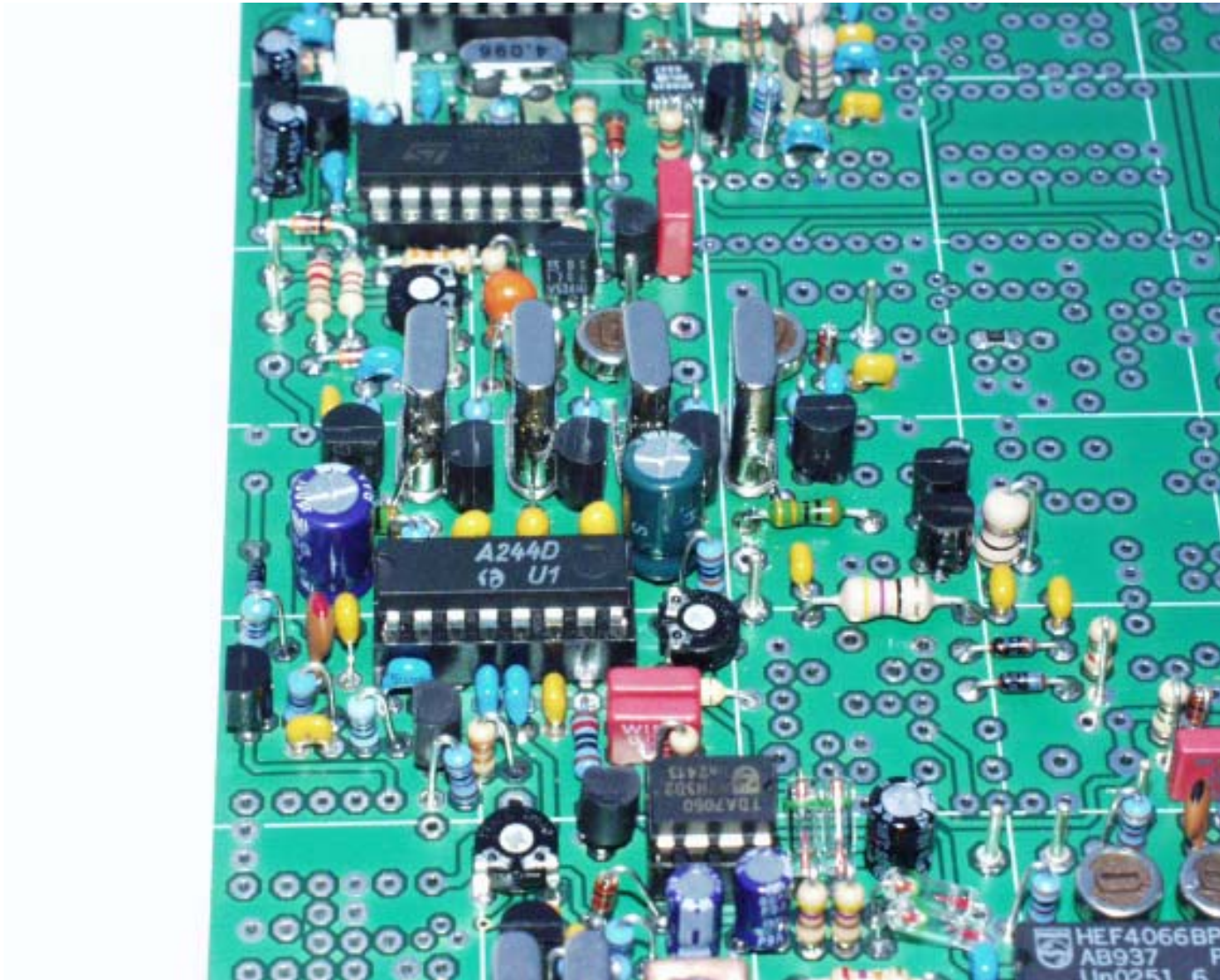
Baugruppe 4



Baugruppe 5 Foto DL8SAI



Baugruppe 6 Foto DL8SAI



Baugruppe 7 Foto DL8SAI