

第三章

马兰士 C412 系列 UHF 调频手持对讲机

日本马兰士有限公司生产,香港快讯公司中国总代理的驰电达牌 C412 型 UHF 调频手持机为系列产品,主要有 C412E/ES 和 C412K/KH 型,但基本原理结构一致,本章将对它们进行全面介绍。

第一节 马兰士 C412 系列 UHF 调频手持机性能规格说明

一、性能特点

1. 体积小;尺寸为 110(H)×53(W)×25.5(D)mm³。
2. 最大功率 5W,输出功率采用高、中、低三档,能适应不同情况的需要。
3. 面板上 4 个功能键,操作简便。电源开关(ON/OFF)、呼叫(CALL)、存储取出(MR)、存储扫描(MS)等 4 个按键皆采用按键开关,操作方便。若与扩展功能按键并用的话,则可具有差转的应用,频率的储存,照明灯的开关等。在定位状态时,可设定收发频差、CTCSS 的开关、频道进度。在差转状态时,可将 CTCSS 作为音调编码而使用。
4. 采用自动静噪方式,不必再费时调节静噪。
5. 采用传统的高灵敏度设计。
6. 具有 20 个存储频道。根据使用目的不同而分有两组存储频道,每组各有 10 个存储频道。其中 10 个存储频道,可供频率收发频差、音调信号频率储存。
7. 具有单独方式的切断静噪按键。按下切断静噪按键即可断开静噪,通信中对方信号变弱而难以听到时,使用此按键甚为方便,再度按下此键时,则恢复至原来的静噪状态。应用差转台时,自动成倒换动作,并且也会断开静噪。
8. 具有节省电源电路。
9. 具有符合 JISC9092 防水滴 I 型设计要求。
10. 具有繁忙/发射电池消耗指示灯。接收时指示灯呈绿色,发射时呈红色。电池不足时,则红色指示灯转暗,需要更换电池。
11. 具有频道显示功能。CH00~CH19 频道号码显示代替频率数字显示,方便与多频道通信时编制。
12. 具有定时自动切断电源的功能。

13. 具有定时节省电池的功能。
14. 具有 24 小时显示的时钟功能。
15. 具有自动打开电源功能。

二、技术规格

1. 一般

频率范围:400.000~469.995MHz(C412E/K/KH)

430.000~439.995MHz(C412E/ES)

400.00~419.995MHz(C412K)

450.000~469.995MHz(C412KH)

调制型式:F3

话筒输入阻抗:600Ω

扬声器阻抗:8Ω

工作电压范围:5.5~16V DC

额定电压:7.2V

发射电流消耗:13.8V 时 HI:约 1400mA(5.0W)

MID:约 1000mA(2.5W)

7.5V 时 HI:约 950mA(1.8W)

MID:约 750mA(1.0W)

13.8/7.8V 时,LO:约 450mA(0.3W)

守候:约 43mA

节省:约 18mA

体积:110(H)×53(W)×32.5(D)mm³

重量:350g(包括天线及电池)

2. 接收机

接收系统:双二次变频超外差

中频:第一中频 IF:21.8MHz

第二中频 IF:455kHz

灵敏度(12dB SINAD): $-10\text{dB}\mu$

音频输出功率:400mW(8Ω 负载时 10%失真)

3. 发射机

RF 输出功率:高:1.6W(用 CBT412 时)

5.0W(用 CNB414 时)

1.8W(用 CNB412/413/415 时)

中:2.5W(用 CNB414)

1.0W(用 CNB412/413/415,CBT412)

低:0.3W

调制方式:电抗调制

最大频偏量:±5kHz

杂波发射: $\geq -60\text{dB}$

内装话筒:电容式话筒

第二节 各部名称及动作

请参看图 3-1 阅读本节内容。



图 3-1 C412E 型各部名称

一、正面操作按键

1. VOLUME CONTROL (音量调节旋钮)

旋钮往顺时针方向旋转,则音量加大;往逆时针方向旋转,则音量减小。调节接收音量时,请按下 SQL OFF 按键,使静噪呈切断状态时来进行。各种蜂鸣音的音量亦随着旋钮的位置而变动。

2. CHANNEL SELECTOR (频道选择旋钮)

改变发射、接收频率。旋钮往顺时针方向旋转,则频率增高。往逆时针方向旋转,则频率下降。频率变化量出厂时设定在 20kHz。同时有 5、10、12.5、25、50kHz 的变化量可供选择。发射时,若旋转此旋钮,则可转换功率(高、中、低)。

3. EXTERNAL SPEAKER JACK(外接扬声器插孔)

可外接另购选件话筒扬声器(CMP111,CMP112)或头戴式送受话器并附带送受话按钮(CHP111)所用的插孔。

4. EXTERNAL MICROPHONE JACK(外接话筒插孔)

可外接另购选件话筒扬声器(CM111,CMP112)或头戴式送受话器并附带送受话按钮(CHP111)所用插孔。

5. ANTENNA CONNECTOR(天线连接基座)

可接续随机附件的天线,接续器为 BNC 型。

6. TX/BUSY INDICATOR(发射/繁忙指示灯)

发射状态时,指示灯呈红色。接收信号时,指示灯呈绿色。在电池逐渐不足时,指示灯开始转暗。

二、侧面操作按键

1. FUNCTION BUTTON(扩展功能按键)

要进行各种功能动作时,则先按住此键,再按下其他按键。

2. PTT BUTTON(发射/接收转换按键)

发射与接收的转换按键。发射时,按住此键,对着话筒讲话。接收时,松开此按键。使用另购选件,头戴式送受话器并附带送受话按钮(CHP111)的场合,按下 CHP111 的送受话按钮。

3. SQUELCH OFF BUTTON(静噪按键)

将静噪切断的按键。本机采用自动静噪方式,没有静噪调节旋钮,要确认静噪动作的场合,请按下此键,从扬声器所发出的声音可确认此动作。调节扬声器音量时,按下此键,当呈静噪切断状态时来调节音量。

三、面板操作部

1. ON/OFF/SET BUTTON(电源开关/定位按键)

将本机之电源接通或切断,及进行定位状态的按键。电池耗尽时,电源会自动切断。欲进行定位状态时,先按住 FUNCTION 按键,再按下此键。

2. CALL/RPT BUTTON(呼叫/差转台按键)

如想优先取出所希望的频率时,按下此键。先按住 FUNCTION 按键,再按下 CALL 按键,则成为差转台应用状态。

3. MR/MW BUTTON(取出存储频率/存储频率存入于记忆系统及改变存储频率之按键)。

取出存储频率及消除存储频率的按键。先按住 FUNCTION 按键,再按下此键,则成为存储频率存入记忆系统及改变存储频率的动作。

4. M. S/LAMP BUTTON(存储扫描/照明灯按键)

进行及消除存储扫描、MHz 扫描动作的按键。先按住 FUNCTION 按键,再按下 M. S/LAMP 按键,则可照亮液晶板。照明灯亮 5 秒钟后,会自动熄灭

四、底面部

1. LOCK BUTTON(锁定键)

将电池组件固定于主机的锁定键。想卸下电池组件时,先根据箭头方向推动锁定键,然后卸下电池组件。

第三节 维 修

一、拆卸

在拆卸和重新装配前,必须将发射机关掉并移开电池和天线。

(一) 发射机

1. 外壳拆卸

① 先根据箭头方向推动 LOCK 锁定键,然后卸下电池组件,如图 3-2

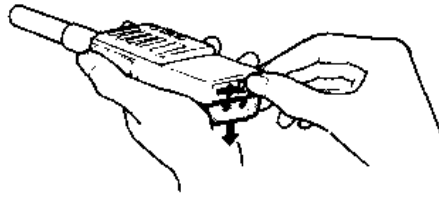


图 3-2

② 拧下固定着主板的螺钉A和B,如图 3-3 所示。

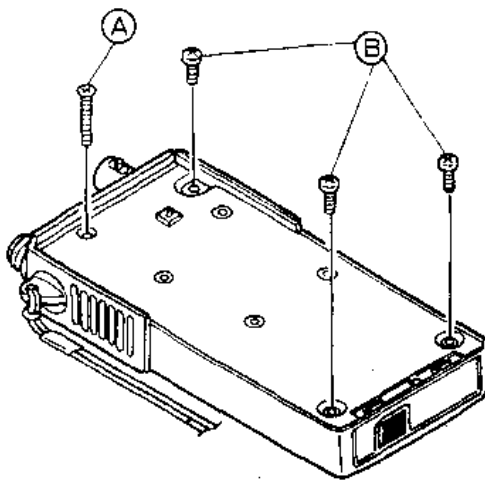


图 3-3

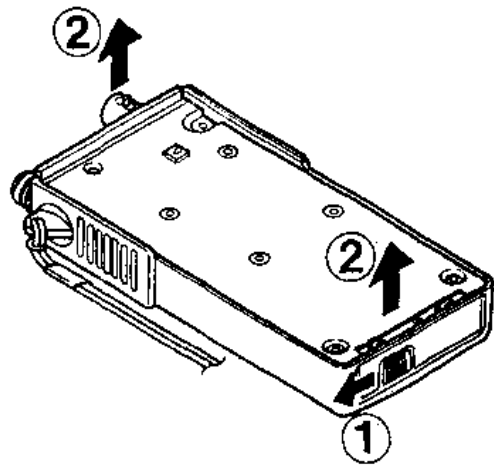


图 3-4

③ 按图 3-4 中箭头①方向推动 LOCK 锁定键并保持在这个位置。同时,按箭头②方向

抬起主板。

2. 拆开后面板和控制 P.C 印制板

① 按图 3-5 所示, 拧下 4 颗螺钉③并
按箭头③方向抬起后面板。

② 接着, 拧下 5 颗螺钉④, 按箭头方向
移开柔性的 P、C 板, 和断开连接器, 再按箭
头④方向拆下控制板。

(二) 安装 CTN412 型 CTCSS 音控静
噪选呼组件。

1. 如图 3-6 所示, 把 CTN412 的柔性
P、C 板可靠地插入插座内。再用一只手握住
P、C 板, 另一只手推进插座上的锁, 以便把
P、C 板固定在插座上。安装好后, 轻轻推上
P、C 板确保它不会很容易地滑出来。

2. 如图 3-7 所示, 从粘在 CTN412 上
的双面粘性胶带剥去保护纸, 并把 CTN412
贴粘在 P、C 板上。

(三) 安装 CTD412 型 DTMF 双音多频
编解码功能组件

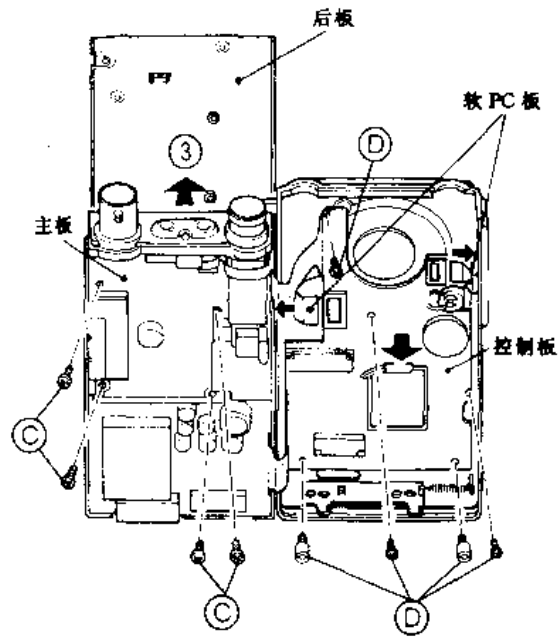


图 3-5

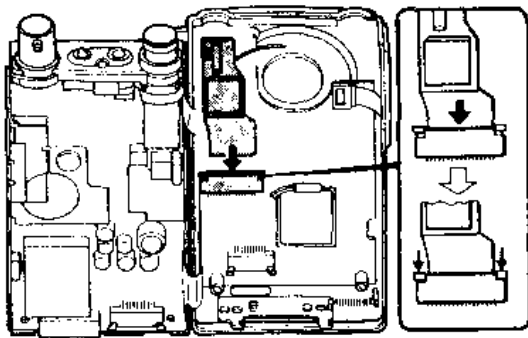


图 3-6

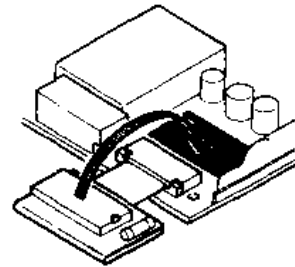


图 3-7

1. 如图 3-8 所示, 把 CTD412 组件可靠地插入插座内, 再用一只手握住 P、C 板, 另一只
手推进插座上的锁, 轻轻推上 P、C 板确保它不会很容易地滑出来。

2. 如图 3-9 所示, 剥去双面粘胶保护纸, 并把 CTD412 与 P、C 板粘在一起。注意: 当监听
DTMT 信号时, 将 CTD412 的电线头焊接在 P、C 控制板上标有 K 的焊点上。当 DTMF 信号
不能监听到, 请分开 CTD412 上的线头。

(四) 安装 CKP412 型按键

1. 用小镊子将 C412 的扬声器下面那个开口的小盖子拆卸下来。如图 3-10 所示。

2. 如图 3-11 所示, 从粘在 CKP412 后面的双面粘性胶带上剥去保护纸, 并用按图 3-11
所示插到小的开口, 且可靠地把它的凸缘装入槽内。

3. 如图 3-12 所示, 将 CKP412 的柔性 PC 板的顶部可靠地插入 C412 的插座内。再用一
只手握住 P、C 板时, 推上插座上的锁键, 以便把柔性的 P、C 板固定在插座上。安装好后, 轻轻

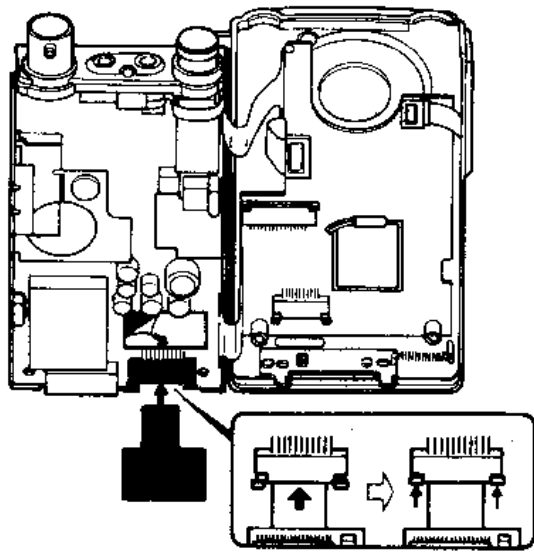


图 3-8

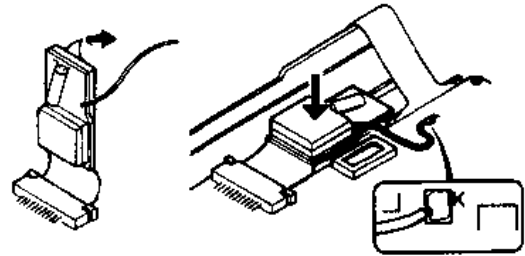


图 3-9

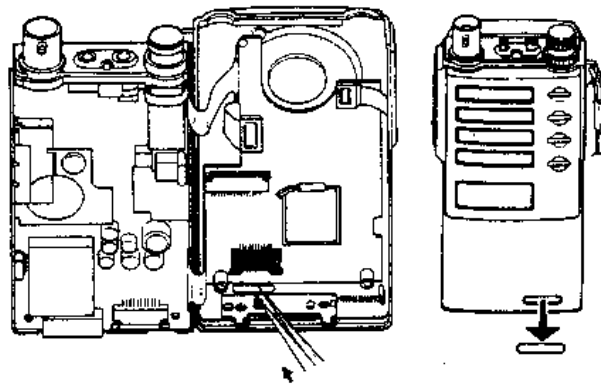


图 3-10

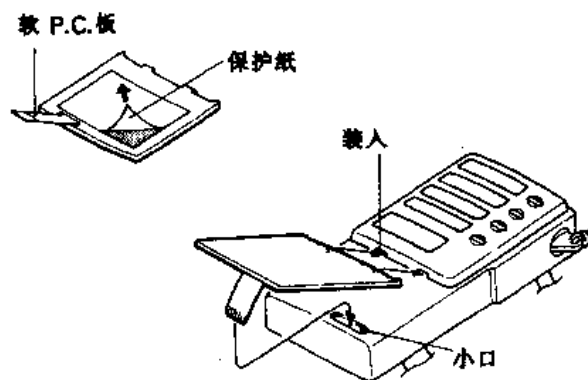


图 3-11

推推 P、C 板，确定它不会很容易地滑出来，如果还没有可靠地安装妥当，拨出插座上的锁重新安装。

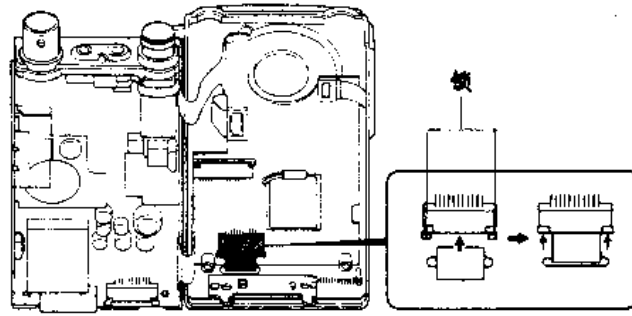


图 3-12

二、测试装备

(一) 条件

电源电压:7.2VDC

音频信号输出:75mW

AF 假负载:8Ω

标准调制:以 1kHz 调制±3.5kHz 频偏

调校频率:见表 3-1

(二) 调校频率

表 3-1

调校频率

型 号	接 收 频 率	发 射 频 率
C412E/ES	434.92MHz	435.10MHz
C412K	410.92MHz	410.10MHz
C412KH	460.92MHz	460.10MHz

(三) 测试装备图

三、调校参考点

四、调校/性能检查

注意:调校方法随型号而变化,为合适的调校每一种型号,C412 系列手持对讲机的型号以下分别简称为:

C412E:[E]

C412K:[K]

C412ES:[ES]

C412KH:[KH]

(一) PLL 合成器部分调校

条件:

调校频率:435.100MHz(E/ES)

410.100MHz(K)

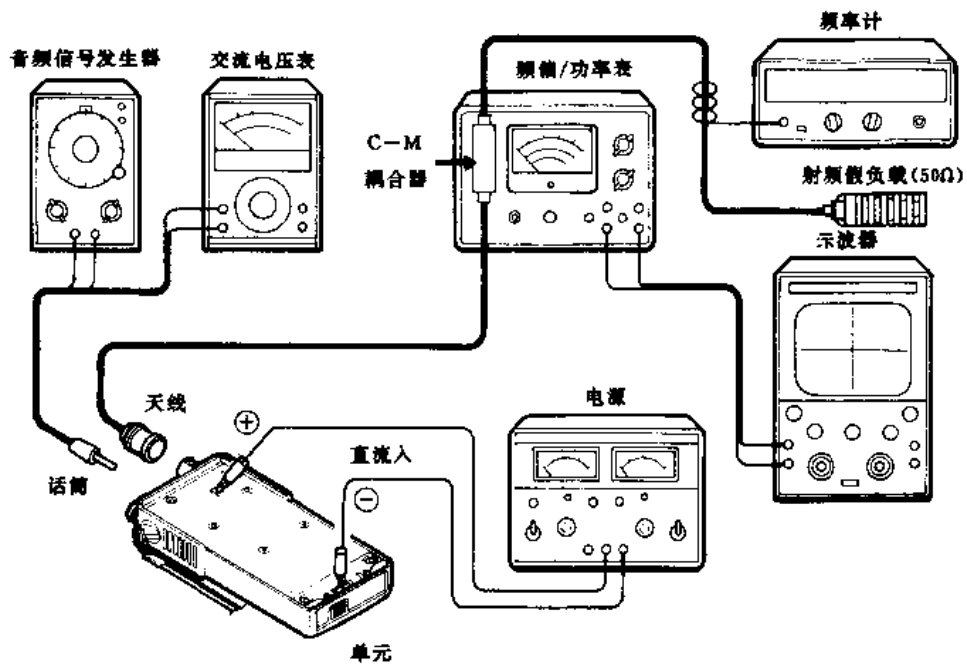


图 3-13 发射机测试安装图

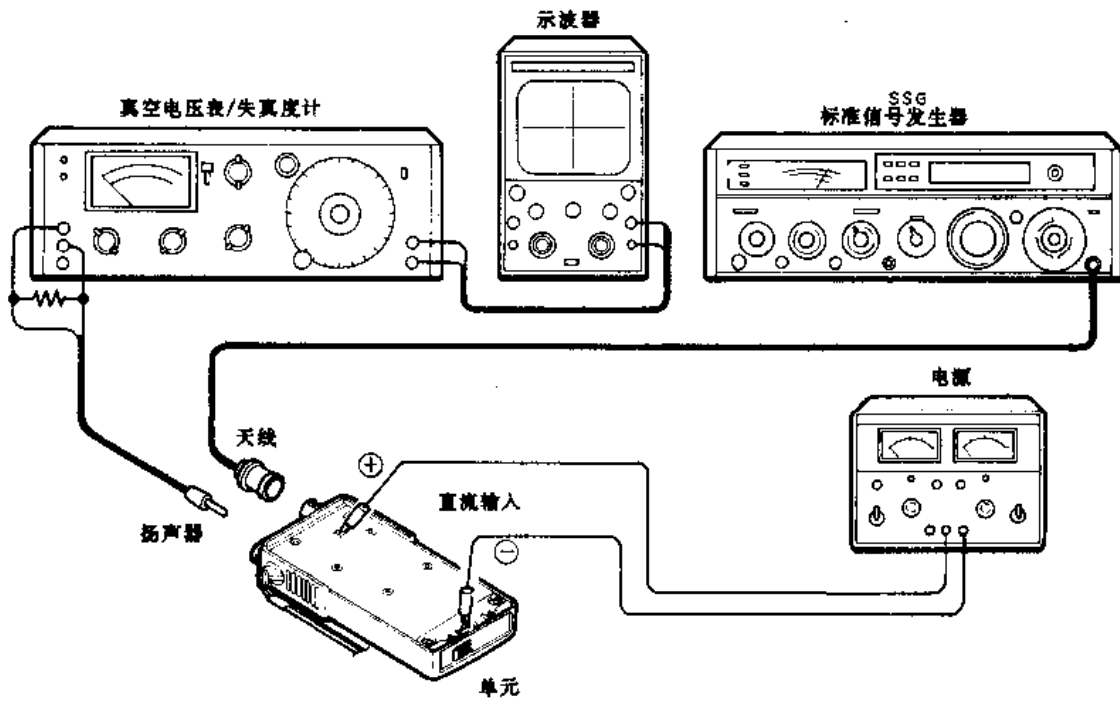


图 3-14 接收机测试安装图

460.100MHz(KH)

静噪:关掉

音量控制:最小(逆时针旋到尽头)

工作状态:单工

控制板
P003

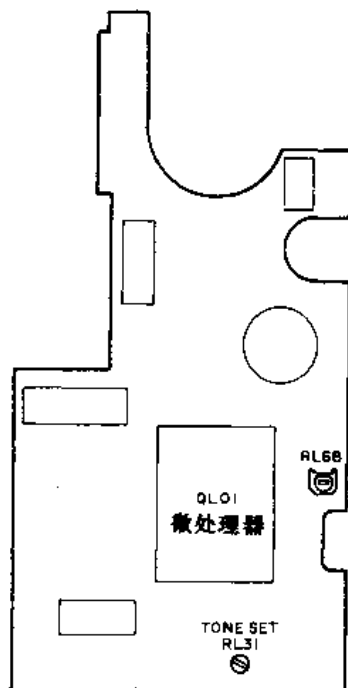


图 3-15 调校参考点

电源电压:7.2VDC

1. VCO 压控振荡器

- ① 置频道频率为:435.100MHz[E/ES]
410.100MHz[K]
460.100MHz[KH]
- ② 将电压表接到 TP1 测试端,并检测 TP1 端电压应为:4.0~6.0VDC[E/ES]
6.5~7.5VDC
4.5~5.5VDC[KH]
- ③ 按下发射键,并检测 TP1 测试端电压应为:7.5~9.5VDC[E/ES]
4.5~5.5VDC[K]
7.0~8.0VDC[KH]

2. 本振频率

- ① [K/KH]:按顺时针方向旋转 CP03 三转。
- ② 置频道频率为:435.100MHz[E/ES]
410.100MHz[K]
460.100MHz[KH]

此时按下发射键。

- ③ 从频率计上的 C-M 读出输出频率,调节 CP03,使频率计上读数为:
435.000~435.200MHz[E/ES]

410.000~410.200MHz[K]

460.000~460.200MHz[KH]

(二) 发射机部分调校

条件:

调校频率:435.100MHz[E/ES]

410.100MHz[K]

460.100MHz[KH]

静噪:关

音量控制:最小(逆时针旋转到头)

工作状态:单工

电源电压:7.2或13.8VDC[E/ES]

7.2VDC[K/KH]

1. 射频低功率输出

① 设置电源为:7.2VDC或13.8VDC[E/ES]

7.2VDC[K/KH]

② 按下PTT键,旋转频道选择器的旋钮,使之置于低功率工作状态。

③ 将功率表与天线连接器相连,并置频道频率为:435.100MHz[E/ES]

410.100MHz[K]

460.100MHz[KH]

④ 按下发射键,调节RT05使输出功率读数为:0.35W[E/ES]

0.5W[K]

0.4W[KH]

⑤ 置频道频率为:430.000~439.975MHz[E/ES]

400.000~419.980MHz[K]

450.000~469.980MHz[KH]

⑥ [E/ES]:按下发射键并检测RF功率输出范围读数应小于0.2~0.4W。

[K/KH]:按下发射键并检测RF功率输出范围读数为:大于0.15W,小于0.4W。

⑦ [K/KH]:置电源电压为13.8VDC。置频道频率为400.000~419.980MHz[K]

450.000~469.980MHz[KH]

按下发射键并检测RF功率输出范围读数为:大于0.15W。

2. RF射频中功率输出

① 置电源电压为:13.8VDC[E/ES]

7.2VDC[K/KH]

② 按下PTT按键,旋转频道选择旋钮,使之置于中功率工作状态。

③ 将功率表与天线连接器相连,并置频道频率为:435.100MHz[E/ES]

410.100MHz[K]

460.100MHz[KH]

④ 按下发射键,调节RT06使RF功率输出读数为:2.5W[E/ES]

1.2W[K/KH]

⑤ 置频道频率为:430.000~439.975MHz[E/ES]

400.000~419.980MHz[K]

450.000~469.980MHz[KH]

⑥ [E/ES]:按下发射键并检测 RF 功率输出为 1.5~3.5W,并且 RF 输出功率读数小于 1.3W。

[K/KH]:按下发射键,并检测 RF 输出功率大于 0.6W,但小于 0.8W。

⑦ [K/KH]:置电源电压为 13.8VDC。频道频率为:400.000~419.980MHz[K]

450.000~469.980MHz[KH]

按下发射键并检测 RF 输出功率读数大于 0.8W。

3. RF 射频高功率输出

① 置电源电压为 13.8VDC。

② 按下 PTT 键,调节频道选择旋钮,使之置于高功率工作状态。

③ 将功率表与天线连接器相连。

④ [E/ES]:置频道频率为 435.100MHz。

[K/KH]:置频道频率为:

400.000~419.980MHz[K]

450.000~469.980MHz[KH]

⑤ [E/ES]:按下发射键,调节 RT19 使 RF 输出功率读数为 6.0W。

[K/KH]:按下发射键,检测 RF 输出功率应为:大于 4.3W。

⑥ [E/ES]:置频道频率为 430.000MHz 和 439.975MHz。按下发射键,检测 RF 输出功率大于 5.2W,并且读数范围小于 1.6W。

⑦ [K/KH]:置电源电压为 7.2VDC。置频道频率于 400.000~419.980MHz[K]

450.000~469.980MHz[KH]

按下发射键,检测 RF 输出功率大于 1.2W。

4. 频偏

注意:下列电压指示均为开路电压。

① 置频道频率为 435.100MHz[E/ES]

410.100MHz[K]

460.100MHz[KH]

并且按下发射键。

② 从音频信号发生器(AG)输入话筒一个频率为 1kHz,振幅为 30mV 的正弦波。调节 RA34,使最大频偏范围是±5kHz。

③ 降低 AG 信号发生器输出电平,使频偏变为±3.5kHz。同时检测 AG 信号发生器输出读数在 7~13mV,指示话筒灵敏度。

5. 1750Hz 音调脉冲

这里限于 C412E/ES 型机的调校。

① 置频道频率为 435.100MHz。

② 先按下 FUNCTION 功能扩展键,再按下 CALL 呼叫键,调节 RL 31 使频偏为±3.5kHz。

③ 接着检测音调频率为 1700~1800Hz。

6. 机内音调信号 88.5Hz

这里限于 C412K/KH 型机的调校。

① 置频道频率为410.100MHz[K]

460.100MHz[KH]

② 先按下 FUNCTION 功能扩展键,再按下 CALL/RPT 键。显示屏上将显示“—”号。

③ 接上线性检波器的 3 个 Hz 低通滤波器,调节 RP23,使偏差为 $\pm 0.7\text{kHz}$ 。

④ 再检测音调频率应为: $38.5\text{Hz} \pm 0.5\%$ 。

(三) 接收机部分调校

条件:

调校频率:435.000MHz[E/ES]

410.020MHz[K]

460.020MHz[KH]

静噪:关

音量控制:最小(逆时针方向旋到尽头)

工作状态:单工

电源电压:9.0VDC[E/ES]

7.2VDC[K/KH]

1. 灵敏度

① 安装调整线圈 LF01~LF05。

② [E/ES]:置电容 CF02、CF06、CF11、CF17 和 CF22 于机械中心位置。

[K/KH]转动电容 CF02、CF06、CF11、CF17 和 CF22 三转后,并置于机械中心位置。

③ 置收发信机的频率和标准信号发生器 SSG 的频率为:435.000MHz[E/ES]

410.020MHz[K]

460.020MHz[KH]

④ 将信号发生器 SSG 与天线连接器相连接。SSG 信号发生器以 1kHz 调制 $\pm 3.5\text{kHz}$ 的输出信号。

⑤ 将电压表接于 TP2 测试点,并依次调节 CF02→CF06→CF11→CF17→CF22→LF06→LF07,使电压表读数最大。

⑥ 用示波器监示音频输出,调节 LA01 使 AF 输出最大波,并检测 20dBQS 应小于 -7dB。

⑦ 置频道频率为430.025 和 439.975MHz[E/ES]

400.020 和 419.980MHz[K]

450.020 和 469.980MHz[KH]

检测 QS 差值小于 3dB。

2. 静噪

① 置频道频率435.000MHz[E/ES]

410.020MHz[K]

460.020MHz[KH]

② 置 SSG 信号发生器输出为3dB[E/ES]

2dB[K/KH]

低于 20dB QS 并调节 RA06 关闭静噪。

3. 信号仪表

- ① 置收发信机频道频率和 SSG 信号发生器为:435.000MHz[E/ES]
410.020MHz[K]
460.020MHz[KH]
- ② 置 SSG 信号发生器无调制时输出电平小于 10dB。
- ③ 调节 RL68,使信号表读数为“5/M”。

第四节 电路原理

一、PLL 合成器

旋转频道选择和改变按键指令即可由微处理器 QL01 输出的串行数据去控制 PLL 电路。在发射期间,PLL IC 输出一个与目标频率相同的频率。在接收期间,它输出一个比目标频率高或低于 21.8MHz 的频率(C412E/ES/KH 型是-21.8MHz,C412K 型是+21.8MHz)。

PLL IC QP01 是脉冲吸收型电路,它由基准频率分频器、相位比较器(P/C)、可编程计算器、吸收计算器、预定标计数器和双极充电泵组成。

来自微处理器产生的信号经过 9 脚(时钟)、10 脚(数据)和 11 脚(选通脉冲)输出到 QP01。

来自 VCO 的信号输入到 QP01 8 脚。输入信号由内部预定标计数器按一个预定分频比(1/64、1/65)进行分频。接着作用到可编程只读存储计算器和吸收计算器。

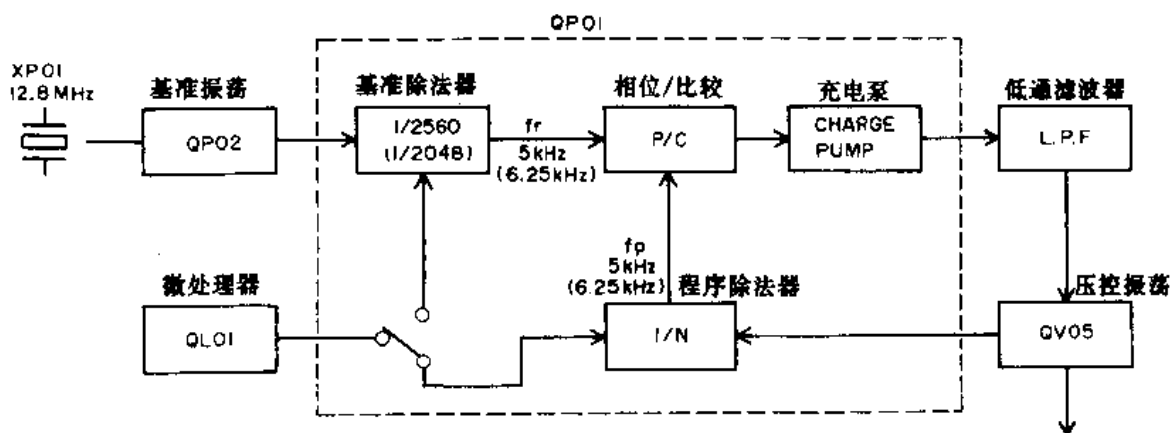


图 3-16 PLL 方框图

信号输入到可编程只读存储计算器和吸收计算器按预定分频比(1/N)根据来自微处理器的控制信号分频,并且送至相位比较器。

(一) 基准振荡器

基准频率振荡器由 QP02 和 XP01 晶振组成并产生一个 12.8MHz 振荡频率。振荡信号经过 1 脚输入到 PLL IC QP01 中,由基准频率分频器分频,并送至相位比较器(P/C)。

(二) 相位比较器(P/C)

在QP01内的相位检波器可检出分割基准频率和可编程计数器频率之间的相位差。检波后的相位差经内部充电泵送到PLL滤波器。这个内部充电泵是约12VDC电源,由DC/DC变换器QP14输出后通过平滑滤波器QP14,送到PLL IC的3脚上。

(三) PLL 环路滤波器

来自充电泵电路的输出由一个C和R积分电路组成的PLL环路滤波器转换成DC电压。为了改变压控振荡器(VCO)振荡频率,这个转换后的DC电压送至VCO的变容二极管QV01、QV02和QV04。

(四) VCO 压控振荡器

VCO压控振荡器振荡频率是由加到变容二极管QV01、QV02和QV04上电压控制的。频率调制是应用一个音频信号去调制变容二极管QV03而获得的。

(五) PLL 本振电路

VCO振荡频率经过缓冲放大器QT10,并送到TX/RX收发转换开关电路QT09。PLL本振信号由QT09控制开关,并输入到第一混频器QF08的发射极和末前级放大器QT08的基极。

二、接收机

接收机系统是一个双重超外差系统,第一中频为21.8MHz,第二中频为455kHz。

(一) RF 放大器

由天线收到RF射频信号后,经过由LT01、LT02及CT01至CT03组成的低通滤波器,由LT03、CT05和CT06组成的高通滤波器、天线开关电路QT03以及由LF01和CF02组成的带通滤波器等电路后送至第一射频放大器QF02。然后,由第一射频放大器放大10dB左右,此信号加到由LF02、LF03和CF06组成的带通滤波器滤波。再送到第二射频放大器去放大10dB左右。所有带通滤波器由变容二极管调谐。VCO控制电压用作加到变容二极管QF03、QF04、QF06、QF07和QF09的电压,这样去改变频率。

(二) 第一混频器

假设接收频率为 f_0 MHz,则VCO振荡PLL本振信号为 $f_0 - 21.8\text{MHz}$ [C412E/ES/KH]或 $f_0 + 21.8\text{MHz}$ [C412K]。由第二射频放大器放大的信号被作用到第一混频器QF08的基极。来自PLL电路的PLL本振信号在第一混频器混频并转变为21.8MHz。

(三) IF 中频放大器

信号由第一混频器转换成21.8MHz的信号提供给带通滤波器XF01(晶体滤波器)以抑制邻道干扰,再送至第一中频放大器QA17。并由中频放大器QA17放大后将信号送到QA01的20脚。在第二混频器QA01内部产生21.345MHz本振信号,并转换成455kHz频率再由4脚输出。从4脚输出后经过带通滤波器FA01消除邻道干扰,返回信号再加入到QA01 6脚输入,经过第二中频放大器、限幅器、相位检波器再从11脚输出。

(四) 音频放大器

从QA01输出的音频信号加到由RA10和CA11组成的去加重电路,由QA03放大后送至音量控制SA01。由SA01调节音量,信号经过低通滤波器QA04进入QA05放大器放大。已放大的音频信号通过外接扬声器插孔JA02和驱动内部扬声器E001。

(五) 静噪电路

一个7~10kHz的噪声分量送至QA01的13脚,并由QA01的内部静噪放大器放大,再

由 14 脚输出。放大后的噪声分量由二极管 QA02 整流,其电压由静噪控制 RA06 调节,再送至 15 脚。当加到 15 脚的电压大于 0.7V 时,静噪作用为开,小于 0.7V 时,静噪作用为关。QA01 的 16 脚为低电平时,静噪打开,为高电平时,静噪则关闭。信号经过 BUSY 繁忙开关 QL15 送到微处理器 QL01。如果信号送至微处理器是低电平(QA01 的 16 脚为高电平),QP07 移位寄存器的 12 脚将为高电平。这时,静音开关 QA07 打开,由 QA13 和 QA14 组成的音频功率开关起作用,并输出音频信号。

(六) 信号强度计

由 QA01 的 12 脚输出的信号由 QA01 的内部信号强度计放大器放大。这个信号转换成一个 DC 直流电压并输入到信号强度计比较器 QL02 的 2 脚。

三、发射机

(一) 话筒放大器

来自话筒的输入信号送至由 CL65 和 RA44 组成的预加重电路,并送至话筒放大器 QA19(1/2)。在 QA19(2/2)中,信号被放大约 36dB 同时由限幅器控制,该信号加到 QA19(2/2)上。QA19(2/2)是一个 18dB/oct 有源低通滤波器。

(二) 前置放大器

来自 PLL 输出放大器的输出信号输入到前置放大器 QT08 和经 TX/RX 发/收开关 QT09 至激励级 QT05。信号由前置放大器放大到 150mW,再送到功率模块 QT01。

(三) 功率模块

来自前置放大器的输出由功率放大器混合 IC QT01 放大到 6.0W 左右。这个射频功率输出送到由 LT05、CT09 和 CT10 组成的低通滤波器及天线开关 QT02、QT03,最后送到天线基座。

(四) Hi/Mid/LO 高、中、低功率转换开关

射频功率输出被激励器 QT05 的输出电平切换。高功率工作时,移位寄存器 QP07 的 7 脚为高电平,打开功率切换晶体管 QT06(1/2)。中功率工作时,6 脚为高电平,打开 QT06。低功率工作时,移位寄存器的 6、7 脚为低电平。

(五) 音调编码器(限于 C412K/KH)

利用 RPT 模式传送信号时,微处理器的矩阵变换电路关闭,低于 5MHz 的频率数 N 送入 PLL IC。同时微处理器 46 脚输出 88.5Hz 的脉冲,并通过由 CR 组成的低通滤波器和 QL19,把脉冲变成一个正弦波加到 VCO。

(六) 音调激发电路(限于 C412E/ES)

当在发射期间按下 CALL 呼叫按键,微处理器 46 脚输出一个 1750Hz 的信号,通过由 CR 组成的低通滤波器和 QL19 变为正弦波后,加到 VCO 上。

四、电源

发射机的稳压器由三端稳压器 QP10 和电流提升电路 QP11 组成,并提供 4VDC 电源。这个 4VDC 电源输出送至 QL21、QL22 以获得 5VDC 电源。这些电源线受移位寄存器 QP07 和 QP16 控制,而 QP07、QP16 又受微处理器的串行数据控制。

五、控制

控制电路包括:微处理器,锁存器 QP07、QP16,比较器 QL02、显示器、按键开关等等。

(一) 微处理器 QL01 输出端口

1. PLL 码输出

当频率被改变或工作在发射与接收转换时,微处理器以串行数据(数据、时钟、脉冲)输出 PLL 码给 PLL IC。这个串行数据由 QP01 基准分频器和可编程分离器(N 数)组成。发射和接收频道频率是 12.5kHz 的奇数倍,其基准频率为 6.25kHz,其它频道频率级是 5kHz,PLL 开启时,微处理器输出串行数据,只有在 PLL 锁定时,才停止串行数据输出。

至于从微处理器到 QP01 的发射格式,基准分频器的数据总共 16 位,包括分频的 14 位,控制位 1 位,转换位 1 位。可程序分频器数据包括 19 位,其中控制位 1 位,移位寄存器在时钟脉冲上升边缘读入数据,并移位 1 位。当选通信息处于高电平时,写入锁存器,写入的锁存器是按照移位寄存器的控制位选择的。转换位是用来置 QP01 侧的预定标计算器的分频比。转换位通常置于“0”。使其分频比为 64/65。这样,从可编程分频器数据的 LSB 计算的第七位是一个虚假位,通常为“0”。

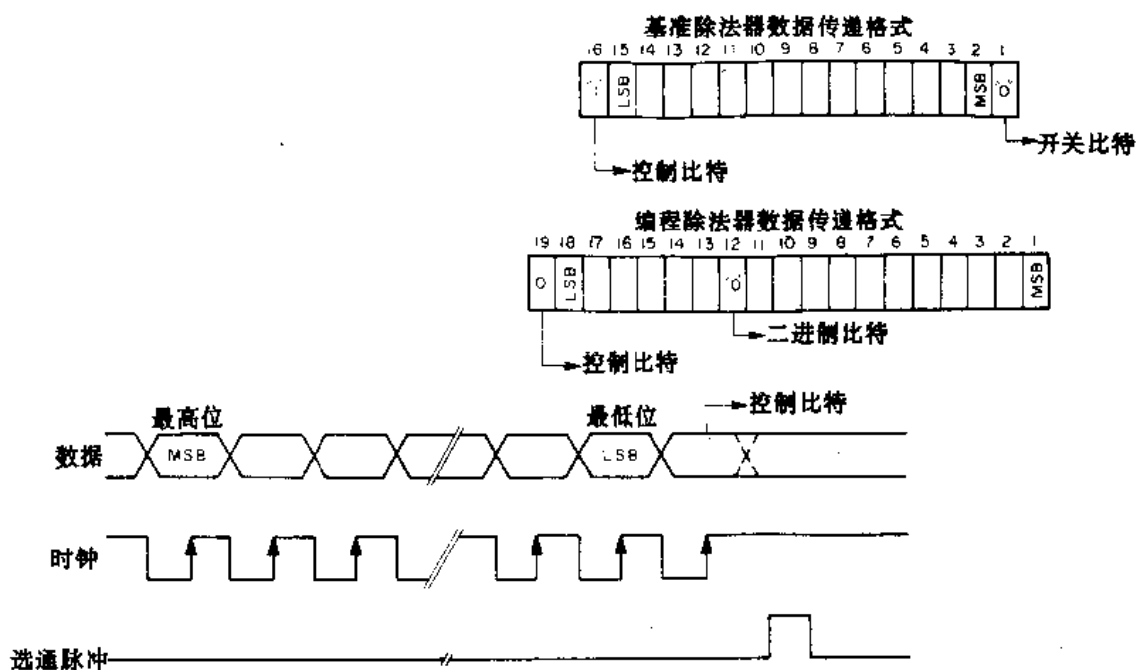


图 3-17

2. 88.5Hz 音调信号(限于 C412K/KH)

在 RPT 模式发射期间(CT412 没有装),微处理器 46 脚输出 88.5Hz 的一个方波。此时, QP16 的 14 脚变为高电平,88.5Hz 音调信号滤波器就接通。

3. 1750Hz 音调信号(限于 C412E/ES)

按下 PTT 键,发射开始后按下 CALL 键,微处理器 46 脚输出一个 1750Hz 方波。此时, QP16 的 16 脚变为高电平,1750Hz 音调滤波器 QL19 工作。

4. 蜂鸣器输出

从微处理器 46 脚的蜂鸣器输出一个方波。根据以下的情况变化,方波有七种脉冲形式。见

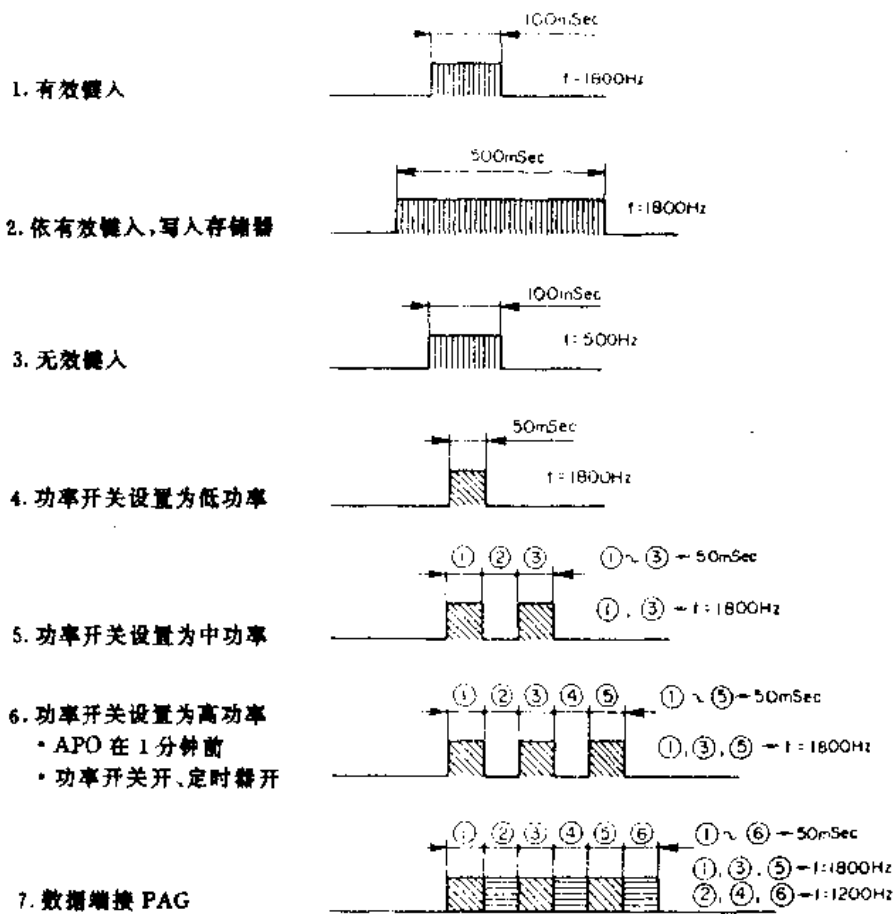


图 3-18

图 3-18.

5. DTMF+B 输出

微处理器 50 脚输出低电平时, Q1.14 开通, +5V 电平供给接触式音调信号板 (CTD412)。发射期间, 50 脚变为低电平, 静音开通。其他情况下, 50 脚为高电平时, 电源不供给 CTD412。

6. 输出锁定

微处理器输出串行数据到音调噪声控制板 (CTN412), 加到锁存器 QP07 和包括移位寄存器的 QP165。结果 QP07 和 QP16 输出下列控制信号, 如表 3-2。

表 3-2

控制信号名称	QP07 端号	QP16 端号
$\overline{\text{PLL}}+\text{B}$	4	—
$\overline{\text{VCO}}+\text{B}$	5	—
MID-POWER	6	—
HI-POWER	7	—
$\overline{\text{TX}}+\text{B}$	14	—
$\overline{\text{RX}}+\text{B}$	13	—

续表

控制信号名称	QP07 端号	QP16 端号
$\overline{\text{MUTE}}$	12	—
ALWAYS HIGH LEVEL	11	—
PAG-PORT	—	4
OPTION-PORT	—	5
MUTE-2	—	6
$\overline{\text{RX}}$	—	7
MIC-MUTE	—	13
$\overline{\text{LAMP}}$	—	12
BUSY-LED	—	11

QP07 和 QP16 都与 CTN412 相连。因此,每个由 8 位的 QP07 和 QP16 合起来可作为 16 位寄存器。

① $\overline{\text{PLL}}+\text{B}$

QP07 的 4 脚变为低电平, QP05 的两个晶体管开关中的一个接通。这样 +4V 电源供 IC PLL 和它的周围电路, 这个脚由省电池操作所控制。

② $\overline{\text{VCO}}+\text{B}$

QP07 的 5 脚为低电平, QP05 的晶体管开关之一接通, 这样供 +4V 电源给 VCO。这个脚由省电操作所控制。

③ HI 高功率和 MID 中功率

发射功率为高功率或中功率时, QP07 的 6 脚或 7 脚为高电平。这使 Q706 导通, 以 RT06 或 RT19 设置的功率发射信号。高功率和低功率不能同时变为高电平。但在低功率发射或接收期间, 两者都变为低电平。

④ $\overline{\text{TX}}+\text{B}$

QP07 14 脚为低电平时, QP09 接通。 $\overline{\text{TX}}+\text{B}$ 供发射电路电压起动发射模式。当发射模式设置时, 微处理器输出发射 PLL 码到 PLL IC。PLL 码锁定时, 此脚变为低电平。

⑤ $\overline{\text{RX}}+\text{B}$

QP07 的 13 脚变为低电平, QP08 接通。 $\overline{\text{RX}}+\text{B}$ 加到接收电路, 这个脚由节电操作控制, 与以前描述的 $\overline{\text{PLL}}+\text{B}$ 和 $\overline{\text{VCO}}+\text{B}$ 相似。

⑥ $\overline{\text{MUTE}}$

QP07 的 12 脚变为高电平, QA07 接通。声音由扬声器输出。12 脚变为高电平, 当接收信号时, 静噪抑制开关断开、或产生蜂鸣器声音。在备用或静噪抑制方式期间, 它是低电平。在音调静噪抑制开通时, 它也是低电平。

⑦ PAG-PORT

在备用或静噪抑制方式期间, QP16 的 4 脚为低电平, 其他情况是高电平。

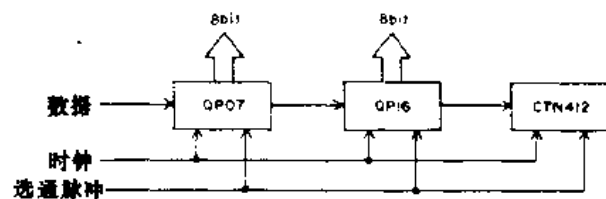


图 3-19

⑧ OPTION PORT

OPTION PORT 的高和低电平通过按 SQUELCHOFF 键决定,此时 FUNCTION 键压下。

⑨ MUTE-2

QP16 的 6 脚为低电平,QA10 断开。检波后的音频信号输送到音频电路。

⑩ \overline{RX}

QP16 的 7 脚在接收期间为低电平,发射期间为高电平。当此脚为高电平时,QP22 接通, RX+B 放电。

⑪ TONE+B

QP16 的 14 脚在输出内部音调信号 88.5Hz 的频率期间变为高电平。这个脚变为高电平时,QL30 和 QL17 接通,供 88.5Hz 音调信号滤波器 QL19 的电源接通。微处理器用同样的脚作为音调输出端和蜂鸣器输出端。46 脚变为高电平,QL29 断开,以禁止 46 脚输出的发射信号到音频电路。

⑫ MIC MUTE

DTMF 音调信号输出时,QP16 的 13 脚是高电平。QL16 接通,话筒线路短路接地,禁止话筒输入发送到话筒放大器。

⑬ LAMP

在 LCD 激发发光二极管 LED 发亮时 QP16 的 12 脚变为低电平。当该脚变为低电平时,QL06 的一个晶体管接通和 5V 供给 LED QL04 照亮 LCD 板。

⑭ BUSY LED

在 BUSY LED 亮时,QP16 的 11 脚为低电平。此时,微处理器 33 脚为低电平。QP16 的 11 脚变为低电平。QL06 的一个晶体管接通和 +5V 供给绿色发光二极管 Q001。



图 3-20

⑮ 省电方式计时

PLL+B(QP07 的 4 脚), $\overline{VCO+B}$ (QP07 的 5 脚)和 $\overline{RX+B}$ (QP07 的 13 脚)由下列时间标记控制。

“*”的长度根据设置的电池节省时间控制,如表 3-3 所示。

表 3-3

电池节省设置	* 的周期(ms)
1	750
2	1750
3	2750
4	3750
5	4750
6	5750
7	6750
8	7750
9	8750

当检测到键入一个信号时,输出即时变为低电平(电源接通)。按键后,输出低电平保持 5 秒钟。

7. 显示输出

显示器是一个应用 1/2 偏压系统的 LCD。LCD 有 32 个引出端(S0 到 S31)和两个公共端(COM0,COM1)工作在双时分系统,显示占空比为 1/2,帧频为 128Hz。S0 到 S31, COM0 和 COM1 都是微处理器的端名。

续表

公共端	节段	显示器	稳定发光	闪烁	熄灭
1	30	75	7.5kHz 显示	--	除 7.5kHz 显示以外
0	30	50	5.0kHz 显示	—	除 5.0kHz 显示以外
1	31	25	2.5kHz 显示	---	除 2.5kHz 显示以外

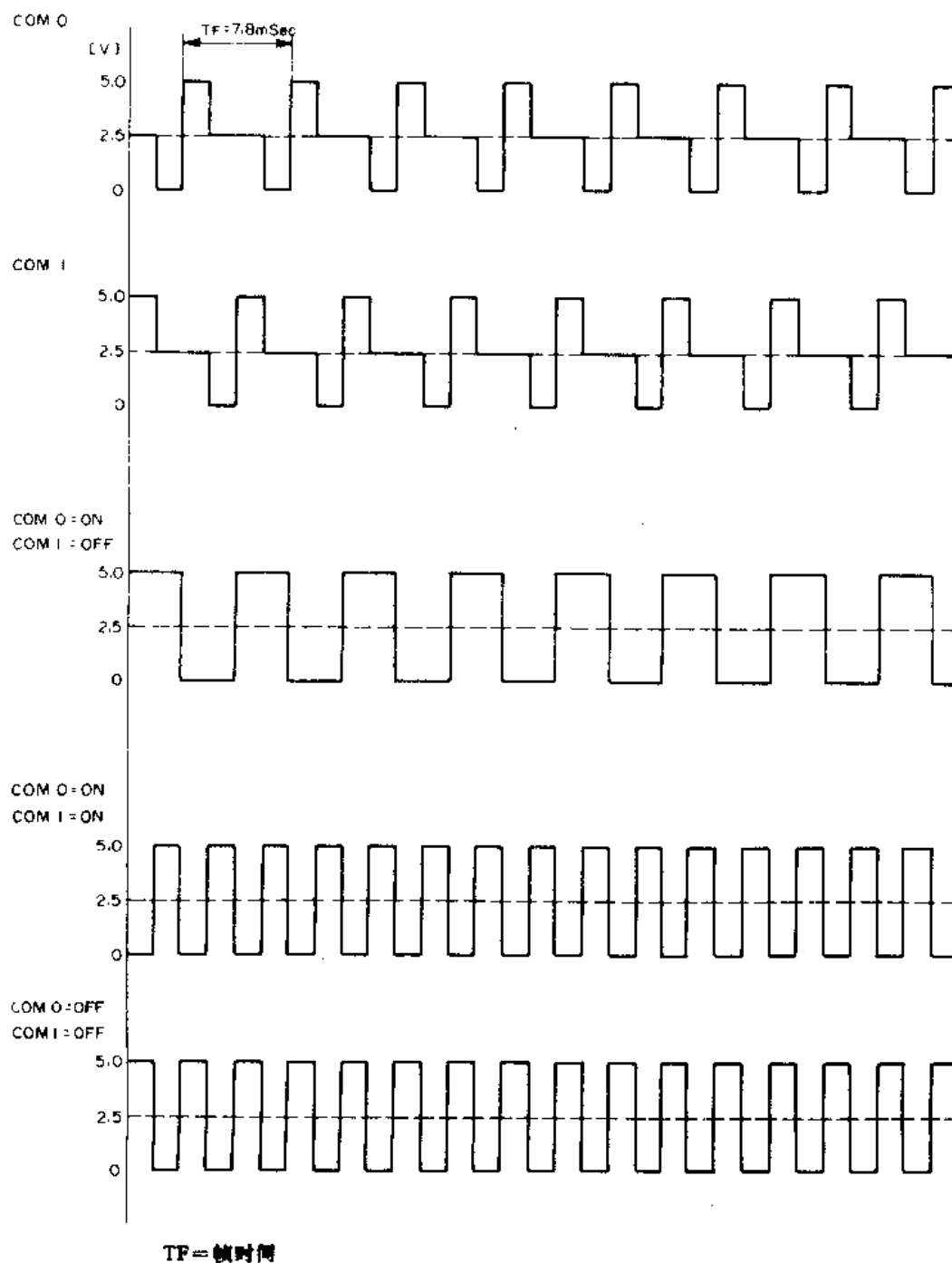


图 3-22

续表

公共端	节段	显示器	稳定发光	闪烁	熄 灭
1	24	Dot (高于 MHz 段)	工作时间方式	时钟显示 ($T=1s$)	除工作时间方式或时钟/时间显示 以外的方式
0	24	Dot (低于 MHz 段)	正常方式	扫描方式, 时钟显示	码显示, 频道显示
0	23	BUSY	忙状态	—	不忙状态

(二) 微处理器 QL01 的输入

1. 启锁输入

由测量自微处理器的 45 脚的低电平脉冲输出周期来检测 PLL 电路的启锁。当 PLL 启锁时, 脉冲周期是不规则的。如果低电平在 2ms 期内检测到 2 次, 则也检测启锁状态。在 PTT 接通一断开或 PLL+B 加电后 100ms, 启锁检测操作不工作, 这是因为在这个周期内, PLL 电路是不固定的。所以, PLL+B 不供电, 微处理器 45 脚呈低电平, 这样, 在这种条件下, 启锁不工作。



图 3-23

2. BUSY 忙信号输入

当 BUSY 信号输入, QL15 接通, 且微处理器 41 脚变为低电平以检测到忙状态。当忙状态出现时, BUSY LED 和 BUSY 显示亮起, 扫描停止, 电池节省等功能也停止。

3. 旋转输入

一个负脉冲通过二极管 QA21 输入到微处理器 43 脚, 使用单向脉冲型旋转开关 SA01。当微处理器 43 脚变为低电平时, 61 脚的电平用于判断频道频率应该增加或减少。

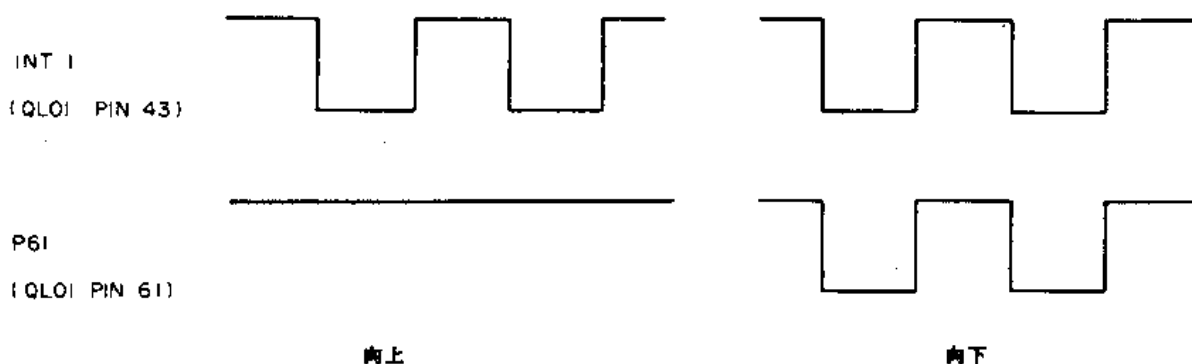


图 3-24

4. 信号强度计输入

信号强度计电平由双端比较器 QL02 参考电压顺次变化来鉴别,识别 QL02 1 脚同时输出的参考电压。利用 RL10 和 RL02—RL05 由微处理器 64—67 脚分离 16 种 4 位数据设置参考电压。微处理器的 16 种不同的数据使 V_{REF} 为阶梯式电压。

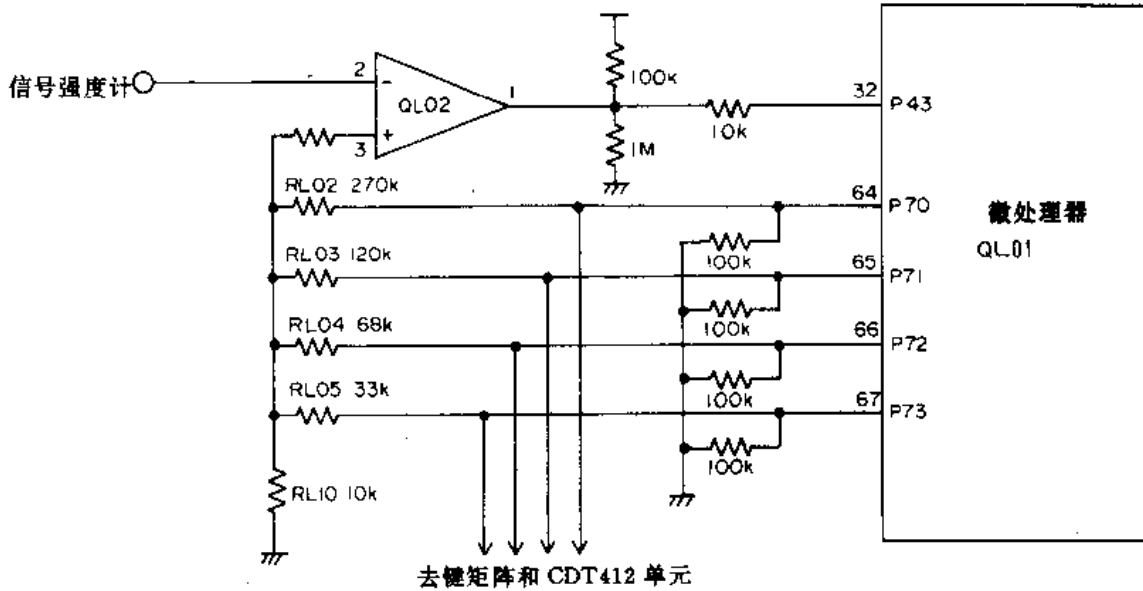


图 3-25

与比较器输出电压相对应的代码存储在微处理器存储器中,在这些数据的基础上确定点亮信号计各段数据的数码。

5. 键输入

① 扫描键输入

CKP412 的 16 个按键和 CALL、MR 和 MS 按键来自一个矩阵,它通过扫描操作键读出。微处理器的 34—37 和 62 脚是矩阵键选择输出。当相应的脚为低电平时,与每行相应的键读出。微处理器 64~67 脚用来读数据键和检测时该线呈低电平。在确定微处理器 34~37 脚均为低电平后,64~67 脚中有一个或更多的脚为低电平时,扫描键才启动。如果没有键输入时,扫描键不工作。

② FUNCTION 键、PTT 键、SQUELCH OFF 键

这些按键直接与微处理器端口相连,其电平由微处理器检测。当 FUNCTION 或 SQUELCH OFF 按键按下,相应的端口变为低电平。当 PTT 按键按下,相应的端口变为高电平。

(三) 微处理器 QL01 的控制电路

1. 时钟电路

XL02 是用于主系统时钟的晶体振荡器。XL01 是用于辅助系统时钟的晶体振荡器。主系统时钟周期约 $0.95\mu s$,辅助时钟系统周期约 $122\mu s$,都从这些振荡器获得。LCD 控制与时钟控制(24 小时时钟,ON 计时器、APO 计时器)相联系运行。以辅助时钟系统为基础,其他的运行

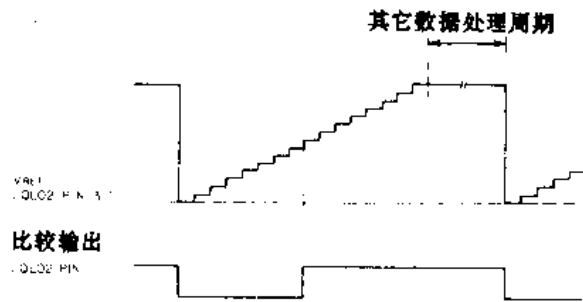


图 3-26

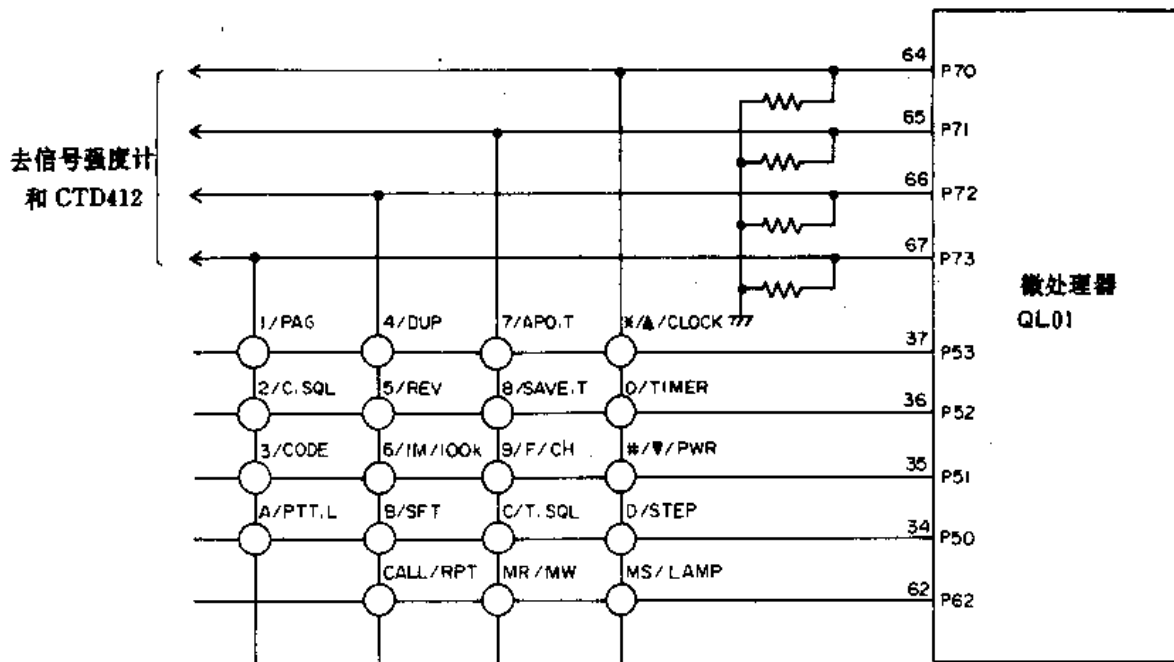


图 3-27

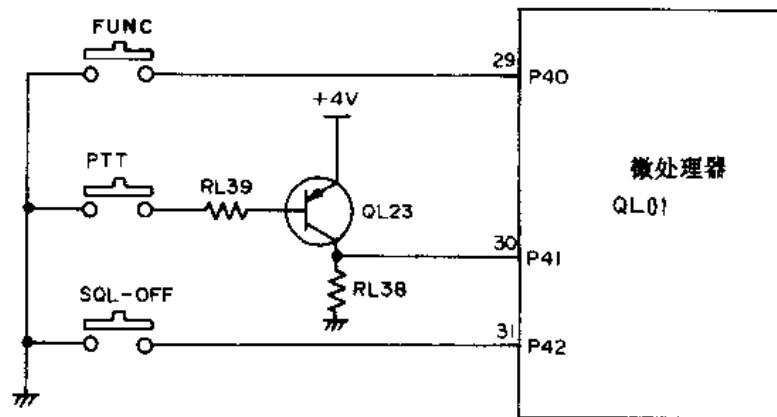


图 3-28

以主系统时钟为基础。

2. 备用电路

在备用方式(当电源开关关闭时),按下 POWER ON-OFF/SET 键,由 QL20、QL26、RL35 调节的 +5V 供电给微处理器 44 脚。44 脚的上升沿消去微处理器的备用状态,开始以下的操作。首先,47 脚变为高电平,由 QP12、QP13 组成的电源开关闭合。供电给由 QL21、QL22、QL24 组成的 5V 调节器,当 5V 调节器的输出增大并大于 ICQL05 的预置电压时,一个高电平加到微处理器 38 脚。这个脚电平上升时,出现外部中断,在中断处理后设置运行方式,正常运行开始。在运行状态期间按下 POWER ON-OFF/SET 键,一个高电平电压加到微处理器 44 脚,微处理器用正常按键处理判断 POWER ON-OFF/SET 时是否单独按下,如此键独自按下,微处理器置 47 脚为低电平。这样,由 QP12 和 QP13 组成的电源开关断开,当 5V 电压调节

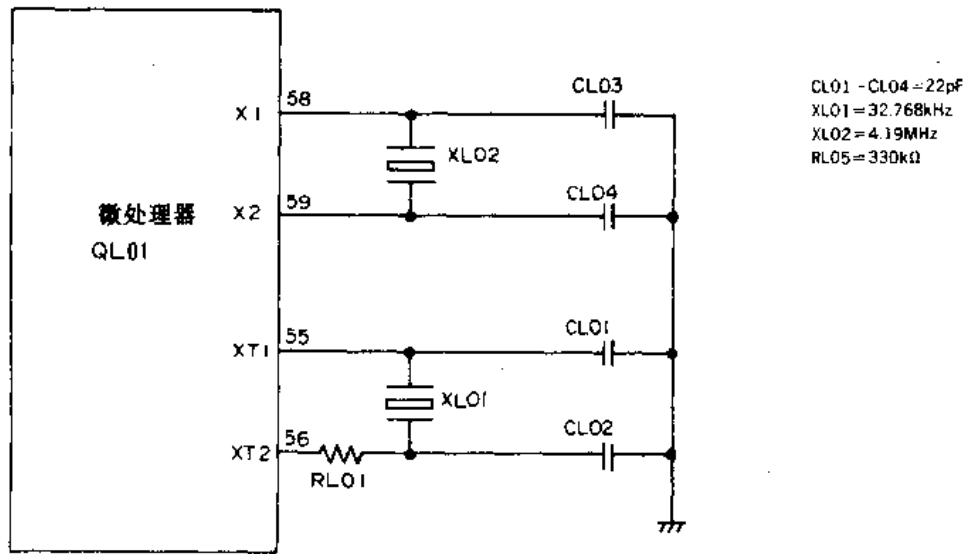


图 3-29

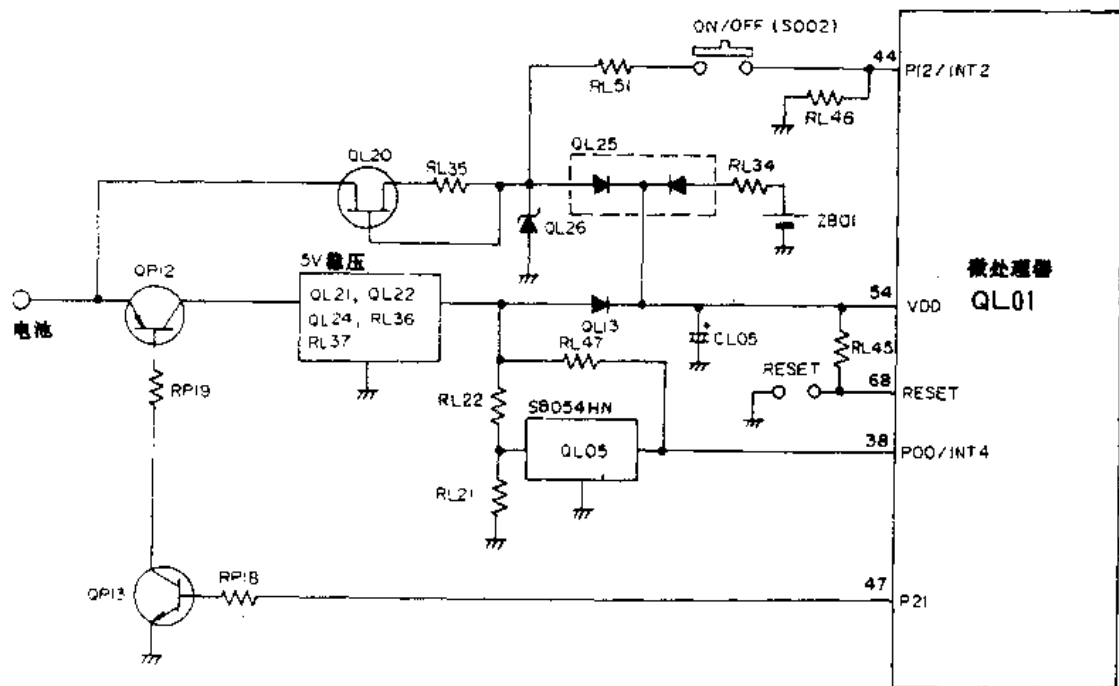


图 3-30

器输入电压下降时,输出电压也随着下降。当输出电压低于QL05的预置电压时,微处理器38脚变为低电平,这样由QP12和QP13组成的电源开关断开,切断周围电路的电源,送给微处理器一个负脉冲,因此,产生一个外部中断。中断处理首先准备进入备用状态。然后主系统启锁进入备用状态。因此,在时钟运行期间,电源切断,时钟计数操作,每0.5秒运行一次,起动HALT状态,出现间歇运行。在间歇运行期间,辅助系统(32.768Hz)用作操作时钟,这种运行状态为低速状态,周期为 $122\mu\text{s}$,如图3-31所示,间歇运行时的计时。

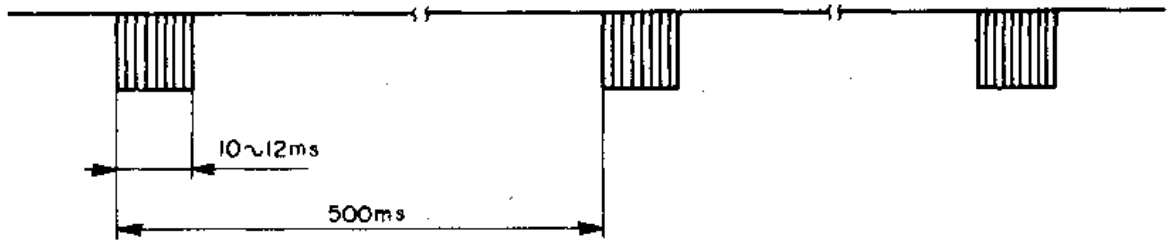


图 3-31

3. 复位电路

无论何时,在运行期间或在备用状态,当 RESET 复位端被短路(微处理器的 68 脚变为低电平)然后就断开(微处理器的 68 脚变为高电平),这样,停止状态开始,并且运行停止。当 POWER ON-OFF/SET 按键按下后,微处理器的复位和开始运行状态。当电池接上负载,按下 FUNCTION 按键,RESET 端也置于低电平。当电池被接通,QL38 由微分电路 CL71、RL65 瞬间接通。此时如果按下 FUNCTION 键,RESET 端将变为低电平。

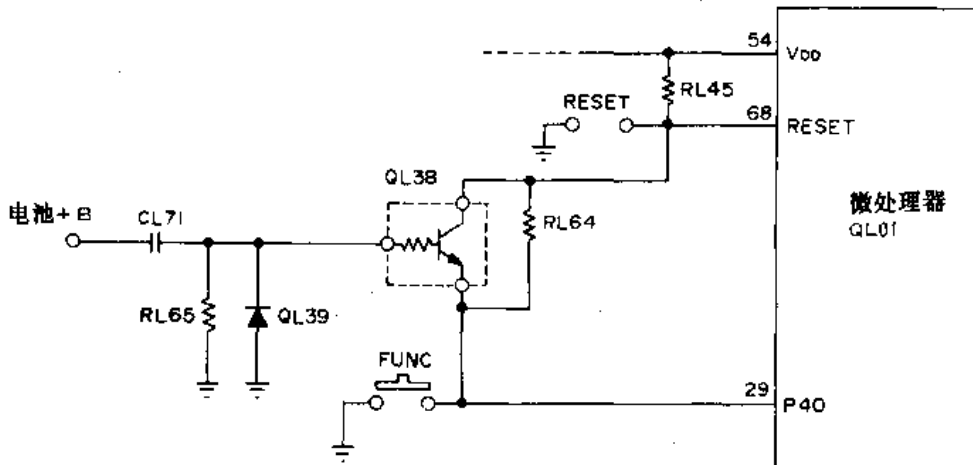


图 3-32

六、可选择的附件(CTN412/CTD412)

(一) CTN412 音调静噪电路(CTCSS)

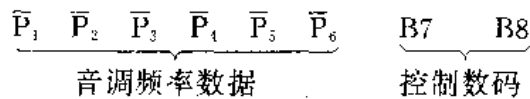
1. 解码器

从音调输入端输出的 IF 检波信号加至 Q301 的 27 脚。音调信号频率与设置的音调信号频率相同时, Q301 的 17 脚为高电平,从 Q302 接通,然后设置 DET-OUT 端为低电平。如输入音调信号不与设置的音调相匹配时, Q301 的 17 脚为低电平,使 Q302 接通,置 DET-OUT 端为高电平。

2. 编码器

Q301 的 18 脚和音调信号输出端输出一个正弦信号。串行数据由 Q301 锁存。音调静噪电路断开,或 RPT 状态不工作时,控制位(B8、B7)置为(1,1),启动备用状态,CTN412 停止运行。如在音调编码或音调信号抑制状态下发射信号,控制位(B8、B7)置为(1,0)启动编码状态。

在预备期间, RPT 状态未启动, 音调信号抑制电路接通, PTT 断开, 则控制位 (B8、B7) 置为 (0、1), 编码状态启动。



(二) CTD412(DTMF 单元)

将 CTD412 与微处理器连接, 如图 3-33 所示。

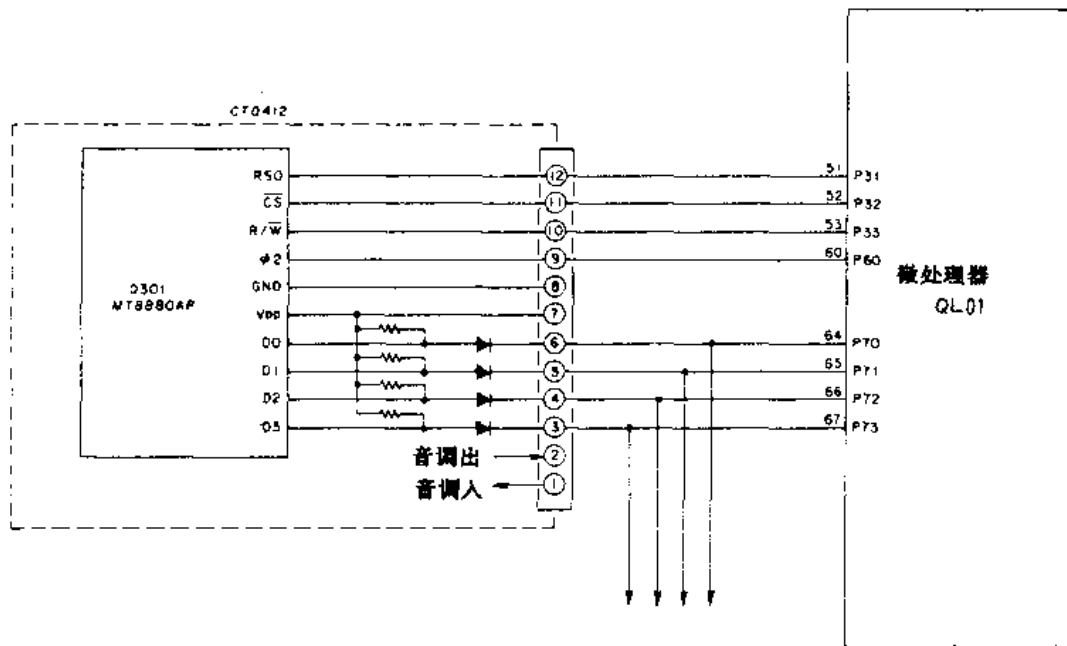


图 3-33

1. 译码器

音调信号加到音调信号输入端, 并加到 Q302 的 2 脚, DTMF 信号检波时, 译为数字信号, 数据经过 $D_0 \sim D_3$ 端 19~22 脚输出。

2. 编码器

这个单元能发出 16 个标准音调信号, 所有的信号由晶振 X301 产生。从微处理器 QL01 输出的数据加到 $D_0 \sim D_3$ 端, 输入到 Q301 的 19~22 脚。这个 IC 包含一个可编程分频器和转换器, 产生一个数字音调信号。与输入数据相对应的 DTMF 信号, 由 12 脚输出并加到 DTMF 端。

Q301 包含 DTMF 译码/编码器, 单独和 CPU 连接使用, 并受一个 4 比特双向数据线和 4 条指令线控制。Q301 和微处理器间的连接如图 3-33 所示。

微处理器的 4 条数据线, 64~67 脚 (P70-P73), 与矩阵输入键和 S 表头输出使用同样的端口。因此, CTD412 内部用一系列二极管阻止 Q301 的 $D_0 \sim D_3$ 端电平影响其它电路。微处理输出数据到 CTD412 或接收从 CTD412 的数据, 所有矩阵选择键的 34~37 和 62 脚均置为高电平。Q301 通过 RSO, \overline{CS} , R/\overline{W} 和 $\phi 2$ 实施控制。QL01 以大约 2ms 的间隔从 Q301 输入数据, 这时, 设置记录或静噪状态, 并有信号输入 (即: BUSY 端 41 脚为低电平), 检出是否已收到 DTMF 信号或 DTMF 信号是否已中断。

第六节 部件分解图

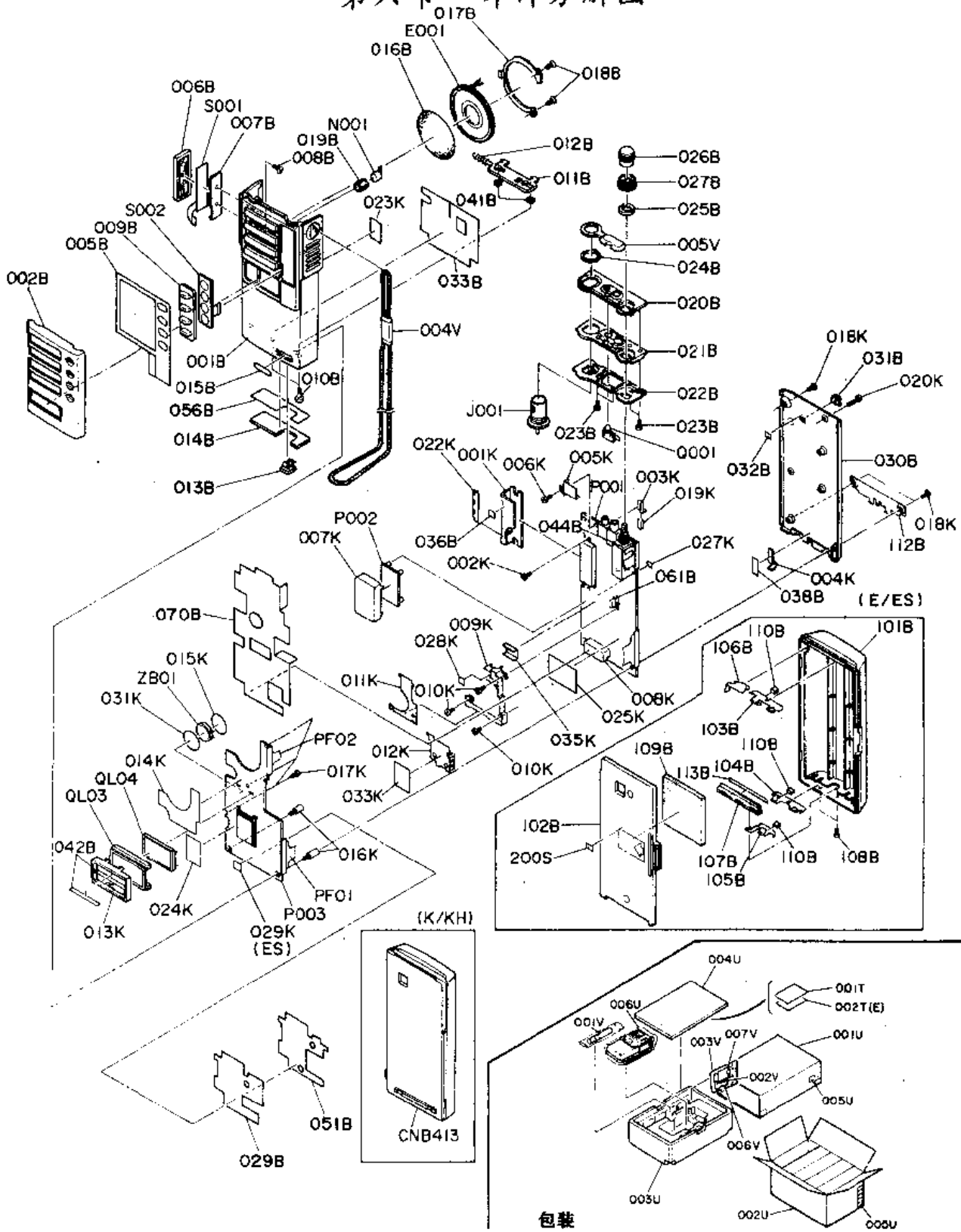


图 3-35 C412 系列对讲机部件分解图

第七节 零件规格目录

表 3-5

C412 系列手持对讲机零件规格

参考号	数量	代 号	部 件 名/规 格
001V	1	YR99007010	可弯曲天线 (F/ES)
001V	1	YR99019010	可弯曲天线 (E/K/KH)
C001	1	DD95470300	47 pF $\pm 5\%$ CH
C002	1	DK96102300	0.001 μ F $\pm 10\%$
C003	1	DK96102300	0.001 μ F $\pm 10\%$
E001	1	QK00368030	外接扬声器
J001	1	YJ10002220	天线连接器
N001	1	NS50000150	内装话筒
P001	1	WX261C4212	主板
P002	1	WX261C4222	VCO 板
P003	1	WZ261C0413	控制
pF01	1	WE261C1210	FPC 18 LINS
pF02	1	WE261C1220	FPC 14 LINS
Q001	1	HI10055300	发/收指示灯
Q201	1	HD20003000	二极管 1SR35-200 (K/KH)
S001	1	SK04030010	功能/PTT/静噪-OFF 按钮
S002	1	SK05040010	ON/OFF · RPT · M.R · M.S 按钮
CF01	1	DD95150300	15 pF $\pm 5\%$ CH
CF02	1	CX11000020	微调电容 10 pF
CF03	1	DD95470300	47 pF $\pm 5\%$ CH
CF04	1	DD95470300	47 pF $\pm 5\%$ CH (K)

续表

参考号	数量	代 号	部 件 名/规 格	
CF04	1	DK96102300	0.001 μ F \pm 10%	(F/E/ES/KH)
CF05	1	DD95470300	47 pF \pm 5% CH	(KH)
CF05	1	DK96102300	0.001 μ F \pm 10%	(K)
CF05	1	DK96103200	0.01 μ F \pm 10%	(F/E/ES)
CF06	1	CX11000020	微调电容 10 pF	
CF07	1	DD55240300	24 pF \pm 5% CH	(F/E/ES)
CF07	1	DD55270300	27 pF \pm 5% CH	(KH)
CF07	1	DD95330300	33 pF \pm 5% CH	(K)
CF08	1	DD90010300	1 pF \pm 0.25 pF CK	(KH)
CF08	1	DD90015300	1.5 pF \pm 0.25 pF CK	(F/E/ES/K)
CF09	1	DD90008300	0.75 pF \pm 0.25 pF CK	(KH)
CF09	1	DD90015300	1.5 pF \pm 0.25% pF CK	(F/E/ES)
CF09	1	DD90020300	2 pF \pm 0.25% pF CH	(K)
CF10	1	DD95240300	24 pF \pm 5% CH	(F/E/ES)
CF10	1	DD95270300	27 pF \pm 5% CH	(KH)
CF10	1	DD95330300	33 pF \pm 5% CH	(K)
CF11	1	CX11000020	TRIM. CAP 10 pF	
CF12	1	DD95330300	33 pF \pm 5% CH	
CF13	1	DD95160300	16 pF \pm 5% CH	
CF14	1	DK96102300	0.001 μ F \pm 10%	
CF15	1	DK96103200	0.01 μ F \pm 10%	
CF17	1	CX11000020	TRIM. CAP 10 pF	
CF18	1	DD95200300	20 pF \pm 5% CH	(F/E/ES)
CF18	1	DD95270300	27 pF \pm 5% CH	(KH)
CF18	1	DD95330300	33 pF \pm 5% CH	(K)
CF19	1	DD90010300	1 pF \pm 0.25% pF CK	(KH)
CF19	1	DD90015300	1.5 pF \pm 0.25 pF CK	(F/E/ES/K)
CF20	1	DD90008300	0.75 pF \pm 0.25% pF CK	(KH)
CF20	1	DD90010300	1 pF \pm 0.25 pF CK	(F/E/ES/K)
CF21	1	DD95200300	20 pF \pm 5% CH	(F/E/ES)
CF21	1	DD95330300	33 pF \pm 5% CH	(K/KH)
CF22	1	CX11000020	TRIM. CAP 10 pF	
CF23	1	DD95101300	100 pF \pm 5% CH	
CF24	1	DD91080300	8 pF \pm 5% pF CH	
CF25	1	DD95910300	91 pF \pm 5% CH	
CF26	1	DK96103200	0.01 μ F \pm 10%	

续表

参考号	数量	代 号	部 件 名/规 格
CF27	1	DK96102300	0.001 μF $\pm 10\%$
CF28	1	DK96472300	0.0047 μF $\pm 10\%$
CF29	1	DD55270300	27 pF $\pm 5\%$ CH (F/E/ES/KH)
CF29	1	DD95330300	33 pF $\pm 5\%$ CH (K)
CF30	1	DI95470300	47 pF $\pm 5\%$ CH
CF31	1	DD91070300	7 pF ± 0.5 pF CH
CF32	1	DD95560300	56 pF $\pm 5\%$ CH
CF33	1	DD90050300	5 pF ± 0.25 pF CH
CF42	1	DD95101300	100 pF $\pm 5\%$ CH (F/E/ES)
CF42	1	DK96102300	0.001 μF $\pm 10\%$ (K/KH)
CF44	1	DK96103200	0.01 μF $\pm 10\%$ (K/KH)
CF45	1	DK96103200	0.01 μF $\pm 10\%$ (K/KH)
CF46	1	DK96102300	0.001 μF $\pm 10\%$ (K/KH)
CF47	1	DD50030300	3 pF ± 0.25 pF CH (K)
LF01	1	261C109070	线圈
LF02	1	261C109070	线圈
LF03	1	261C109070	线圈
LF04	1	261C109070	线圈
LF05	1	261C109060	线圈
LF06	1	LA50139010	天线线圈 3T;9T
LF07	1	LA50139020	天线线圈 12T;4.75T
QF01	1	HZ20018050	二极管 1SS302
QF02	1	HX33356010	2SC3356 (K/KH)
QF02	1	HX33583010	2SC3583 (F/E/ES)
QF03	1	HZ40001060	变容二极管 1SV221 (K/KH)
QF03	1	HZ40003050	变容二极管 1SV211 (F/E/ES)
QF04	1	HZ40001060	变容二极管 1SV221 (K/KH)
QF04	1	HZ40003050	变容二极管 1SV211 (F/E/ES)
QF05	1	HX32351010	2SC2351
QF06	1	HZ40001060	变容二极管 1SV221 (K/KH)
QF06	1	HZ40003050	变容二极管 1SV211 (F/E/ES)
QF07	1	HZ40001060	变容二极管 1SV221 (K/KH)
QF07	1	HZ40003050	变容二极管 1SV211 (F/E/ES)
QF08	1	HX327592B0	2SC2759 (U22,U23)
QF09	1	HZ40001060	变容二极管 1SV221 (K/KH)
QF09	1	HZ40003050	变容二极管 1SV211 (F/E/ES)

续表

参考号	数量	代 号	部 件 名/规 格
RF01	1	NN05153610	15 k Ω \pm 5% 1/16V
RF02	1	NN05470610	47 Ω \pm 5% 1/16V
RF03	1	NN05104610	100 k Ω \pm 5% 1/16V
RF04	1	NN05104610	100 k Ω \pm 5% 1/16V
RF05	1	NN05153610	15 k Ω \pm 5% 1/16V
RF06	1	NN05101610	100 Ω \pm 5% 1/16V
RF06	1	NN05220610	22 Ω \pm 5% 1/16V
RF07	1	NN05101610	100 Ω \pm 5% 1/16V
RF08	1	NN05104610	100 k Ω \pm 5% 1/16V
RF09	1	NN05104610	100 k Ω \pm 5% 1/16V
RF10	1	NN05474610	470 k Ω \pm 5% 1/16V
RF11	1	NN05332610	3.3 k Ω \pm 5% 1/16V
RF12	1	NN05000610	0 Ω 1/16V
RF13	1	NN05121610	120 Ω \pm 5% 1/16V
RF15	1	NN05104610	100 k Ω \pm 5% 1/16V
RF16	1	NN05101610	100 Ω \pm 5% 1/16V
RF17	1	NN05000610	0 Ω 1/16V
RF18	1	NN05470610	47 Ω \pm 5% 1/16V
XF01	1	XU721800N5	晶体滤波器 21.8MHz
CA01	1	DD55430300	43 pF \pm 5% CH
CA02	1	DD55620330	62 pF \pm 5% RH
CA03	1	EY33600410	铝电容 33 μ F/4V
CA04	1	DK46104200	0.1 μ F \pm 10%
CA05	1	DK46104200	0.1 μ F \pm 10%
CA06	1	DK46104200	0.1 μ F \pm 10%
CA07	1	DK96332300	0.0033 μ F \pm 10%
CA08	1	DK96331300	330 pF \pm 10%
CA09	1	EY10501610	铝电容 1 μ F/16V
CA10	1	EY10501610	铝电容 1 μ F/16V
CA11	1	DK56153300	0.015 μ F \pm 10%
CA12	1	DK56223300	0.022 μ F \pm 10%
CA13	1	DK46473300	0.047 μ F \pm 10%
CA14	1	DK56223300	0.022 μ F \pm 10%
CA15	1	DK46473300	0.047 μ F \pm 10%
CA16	1	DK46473300	0.047 μ F \pm 10%
CA17	1	DK56153300	0.015 μ F \pm 10%

(K/KH)

(F/E/ES)

续表

参考号	数量	代 号	部 件 名/规 格
CA18	1	DK56472300	0.0047 μF $\pm 10\%$
CA19	1	DK46473300	0.047 μF $\pm 10\%$
CA20	1	DK46473300	0.047 μF $\pm 10\%$
CA21	1	DD95401300	100 pF $\pm 5\%$ CH
CA22	1	EY47500430	钽电容 4.7 $\mu\text{F}/4\text{V}$
CA23	1	EY10700620	电解电容 100 $\mu\text{F}/6.3\text{V}$
CA24	1	EY10700620	电解电容 100 $\mu\text{F}/6.3\text{V}$
CA25	1	DK96103200	0.01 μF $\pm 10\%$
CA26	1	DK96103200	0.01 μF $\pm 10\%$
CA28	1	EY33500410	钽电容 3.3 $\mu\text{F}/4\text{V}$
CA31	1	DK96103200	0.01 μF $\pm 10\%$
CA32	1	EY10505020	电解电容 1 $\mu\text{F}/50\text{V}$
CA33	1	DK96103200	0.01 μF $\pm 10\%$
CA34	1	DK96102300	0.001 μF $\pm 10\%$
CA36	1	DD95470300	47 pF $\pm 5\%$ CH
CA37	1	DD95470300	47 pF $\pm 5\%$ CH
CA38	1	DD95470300	47 pF $\pm 5\%$ CH
CA39	1	EY10501610	钽电容 1 $\mu\text{F}/16\text{V}$
CA41	1	DK96471500	470 pF $\pm 10\%$
CA42	1	EY10600410	钽电容 10 $\mu\text{F}/4\text{V}$
CA43	1	DD95470300	47 pF $\pm 5\%$ CH
CA44	1	DK96222300	0.0022 μF $\pm 10\%$
CA45	1	DD95401300	100 pF $\pm 5\%$ CH
CA46	1	EY10600430	钽电容 10 $\mu\text{F}/4\text{V}$
CA47	1	DD95401300	100 pF $\pm 5\%$ CH
CA48	1	DK46473300	0.047 μF $\pm 10\%$
CA49	1	DD95680300	68 pF $\pm 5\%$ CH
CA50	1	DK96102300	0.001 μF $\pm 10\%$
CA53	1	EY47600420	电解电容 47 $\mu\text{F}/4\text{V}$
CA54	1	DK96102300	0.001 μF $\pm 10\%$
CA55	1	DD95470300	47 pF $\pm 5\%$ CH
CA56	1	DD95470300	47 pF $\pm 5\%$ CH
CA57	1	DD95470300	47 pF $\pm 5\%$ CH
CA58	1	EY47600620	电解电容 47 $\mu\text{F}/6.3\text{V}$
CA59	1	DK96102300	0.001 μF $\pm 10\%$
CA60	1	DK46473300	0.047 μF $\pm 10\%$

续表

参考号	数量	代 号	部 件 名/规 格
CA61	1	DK96102300	0.001 μ F $\pm 10\%$
CA62	1	DK96102300	0.001 μ F $\pm 10\%$
CA63	1	DK96103200	0.01 μ F $\pm 10\%$
CA64	1	EY33500410	钽电容 3.3 μ F/4V
CA65	1	DK96103200	0.01 μ F $\pm 10\%$
CA67	1	DK96102300	0.001 μ F $\pm 10\%$
CA68	1	DK96102300	0.001 μ F $\pm 10\%$
CA69	1	DK96102300	0.001 μ F $\pm 10\%$
CA70	1	DD95470300	47 pF $\pm 5\%$ CH
CA71	1	DK96102300	0.001 μ F $\pm 10\%$
CA72	1	EY33501610	钽电容 3.3 μ F/16V
CA73	1	EY10403510	钽电容 0.1 μ F/35V
FA01	1	FG455304E3	晶体滤波器 CFUN455E
JA01	1	YJ01002780	外接话筒插孔
JA02	1	YJ01001840	外接扬声器插孔
JA03	1	YJ07003070	F. P. C 10脚至 C. T. C. S. S.
LA01	1	LA50126010	天线线圈
QA01	1	HC10019420	FM IF RESCIEVE IC TK10487M
QA02	1	HZ20006020	二极管 MA714
QA03	1	HX327121A0	2SC2712 (GR)
QA04	1	HX340811B0	2SC4081 (BR)
QA05	1	HC10211050	音频放大器 TA7368F
QA06	1	HZ20009020	二极管 MA116
QA07	1	BA20019210	数字晶体管 DTC114TU
QA10	1	HX340811B0	2SC4081 (BR)
QA11	1	HX340811B0	2SC4081 (BR)
QA12	1	HZ30005050	齐纳二极管 02CZ6.8X
QA13	1	HX340811C0	2SC4081 (BS)
QA14	1	HX207982A0	2SB798 (DK)
QA15	1	HZ20009020	二极管 MA116
QA17	1	HX340991B0	2SC4099 (N)
QA18	1	HZ20009020	二极管 MA116
QA19	1	HC10088210	L. P. F/MIC AMP. BA15218F
QA20	1	HZ30001050	齐纳二极管 02CZ2.2Z
QA21	1	HZ20009210	二极管 DAN202U
QA22	1	HZ30005050	齐纳二极管 02CZ6.8X

续表

参考号	数量	代 号	部 件 名/规 格
QA23	1	HZ20011020	二极管 MA728
QA24	1	HZ20011020	二极管 MA728
QA25	1	BA20026210	数字晶体管 IMX3
QA26	1	BA10012210	数字晶体管 DTA114TU
QA27	1	HZ20009020	二极管 MA116
QA28	1	HZ20009020	二极管 MA116
QA29	1	HX413281S0	2SD1328 (S)
QA30	1	HZ20009020	二极管 MA116
QA31	1	BA10012210	数字晶体管 DTA114TU
RA01	1	NN05681610	680 Ω $\pm 5\%$ 1/16W
RA02	1	NN05471610	470 Ω $\pm 5\%$ 1/16W
RA03	1	NN05223610	22 $k\Omega$ $\pm 5\%$ 1/16W
RA04	1	NN05154610	150 $k\Omega$ $\pm 5\%$ 1/16W
RA05	1	NN05472610	4.7 $k\Omega$ $\pm 5\%$ 1/16W
RA06	1	NY01040050	电位器 100 $k\Omega$
RA07	1	NN05152610	1.5 $k\Omega$ $\pm 5\%$ 1/16W
RA08	1	NN05472610	4.7 $k\Omega$ $\pm 5\%$ 1/16W
RA10	1	NN05332610	3.3 $k\Omega$ $\pm 5\%$ 1/16W
RA11	1	NN05332610	3.3 $k\Omega$ $\pm 5\%$ 1/16W
RA12	1	NN05223610	22 $k\Omega$ $\pm 5\%$ 1/16W
RA13	1	NN05473610	47 $k\Omega$ $\pm 5\%$ 1/16W
RA14	1	NN05105610	1 $k\Omega$ $\pm 5\%$ 1/16W
RA15	1	NN05822610	8.2 $k\Omega$ $\pm 5\%$ 1/16W
RA16	1	NN05153610	15 $k\Omega$ $\pm 5\%$ 1/16W
RA17	1	NN05472610	4.7 $k\Omega$ $\pm 5\%$ 1/16W
RA18	1	NN05472610	4.7 $k\Omega$ $\pm 5\%$ 1/16W
RA19	1	NN05474610	470 $k\Omega$ $\pm 5\%$ 1/16W
RA20	1	NN05222610	2.2 $k\Omega$ $\pm 5\%$ 1/16W
RA21	1	NN05102610	1 $k\Omega$ $\pm 5\%$ 1/16W
RA22	1	NN05103610	10 $k\Omega$ $\pm 5\%$ 1/16W
RA23	1	NN05564610	560 $k\Omega$ $\pm 5\%$ 1/16W
RA23	1	NN05564610	560 $k\Omega$ $\pm 5\%$ 1/16W
RA23	1	NN05684610	680 $k\Omega$ $\pm 5\%$ 1/16W
RA23	1	NN05684610	680 $k\Omega$ $\pm 5\%$ 1/16W
RA23	1	NN05824610	820 $k\Omega$ $\pm 5\%$ 1/16W
RA24	1	NN05470610	47 Ω $\pm 5\%$ 1/16W

续表

参考号	数量	代 号	部 件 名/规 格	
RA25	1	NN05101610	100 Ω $\pm 5\%$ 1/16W	
RA26	1	NN05152610	1.5 k Ω $\pm 5\%$ 1/16W	
RA27	1	NN05684610	680 k Ω $\pm 5\%$ 1/16W	
RA28	1	NN05000610	0 Ω 1/16W	
RA29	1	NI05223110	22 k Ω $\pm 5\%$ 1/16W	
RA31	1	NN05333610	33 k Ω $\pm 5\%$ 1/16W	
RA32	1	NN05223610	22 k Ω $\pm 5\%$ 1/16W	
RA33	1	NN05000610	0 Ω 1/16W	
RA34	1	NY01040080	电位器 100 k Ω	
RA35	1	NN05473610	47 k Ω $\pm 5\%$ 1/16W	
RA36	1	NN05473610	47 k Ω $\pm 5\%$ 1/16W	
RA37	1	NN05333610	33 k Ω $\pm 5\%$ 1/16W	
RA38	1	NN05823610	82 k Ω $\pm 5\%$ 1/16W	
RA39	1	NN05333610	33 k Ω $\pm 5\%$ 1/16W	
RA40	1	NN05563610	56 k Ω $\pm 5\%$ 1/16W	
RA41	1	NN05471610	470 Ω $\pm 5\%$ 1/16W	
RA42	1	NN05473610	47 k Ω $\pm 5\%$ 1/16W	
RA43	1	NN05824610	820 k Ω $\pm 5\%$ 1/16W	
RA44	1	NN05472610	4.7 k Ω $\pm 5\%$ 1/16W	
RA48	1	NN05103610	10 k Ω $\pm 5\%$ 1/16W	
RA49	1	NN05221610	220 Ω $\pm 5\%$ 1/16W	
RA50	1	NN05000610	0 Ω 1/16W	
RA51	1	NN05103610	10 k Ω $\pm 5\%$ 1/16W	(F/K/KH)
RA51	1	NN05223610	22 k Ω $\pm 5\%$ 1/16W	(E/ES)
RA52	1	NN05000610	0 Ω 1/16W	
RA54	1	NN05000610	0 Ω 1/16W	
RA55	1	NN05472610	4.7 k Ω $\pm 5\%$ 1/16W	
RA56	1	NN05000610	0 Ω 1/16W	
RA57	1	NN05000610	0 Ω 1/16W	
RA59	1	NN05224610	220 k Ω $\pm 5\%$ 1/16W	
RA61	1	NN05104610	100 k Ω $\pm 5\%$ 1/16W	(E/ES)
RA61	1	NN05223610	22 k Ω $\pm 5\%$ 1/16W	(F/K/KH)
RA62	1	NN05224610	220 k Ω $\pm 5\%$ 1/16W	
RA64	1	NN05334610	330 k Ω $\pm 5\%$ 1/16W	
RA65	1	NN05000610	0 Ω 1/16W	
RA66	1	NN05000610	0 Ω 1/16W	

续表

参考号	数量	代 号	部 件 名/规 格
RA67	1	NN05000610	0 Ω 1/16W
RA68	1	NI05000110	0 Ω $\pm 5\%$ 1/10W
RA69	1	NI05104110	100 k Ω $\pm 5\%$ 1/10W
RA70	1	NN05471610	470 Ω $\pm 5\%$ 1/16W
SA01	1	SR01200050	可旋频道选择器
XA01	1	JX21002170	晶体振荡器 21.345 MHz
CL01	1	DD95220300	22 pF $\pm 5\%$ CH
CL02	1	DD95220300	22 pF $\pm 5\%$ CH
CL03	1	DD95220300	22 pF $\pm 5\%$ CH
CL04	1	DD95470300	47 pF $\pm 5\%$ CH
CL05	1	EY33600610	钽电容 33 μ F/6.3V
CL06	1	DK96102300	0.001 μ F $\pm 10\%$
CL07	1	DD95470300	47 pF $\pm 5\%$ CH
CL08	1	DK96102300	0.001 μ F $\pm 10\%$
CL09	1	DK98153200	0.015 μ F $\pm 10\%$
CL10	1	DD95470300	47 pF $\pm 5\%$ CH
CL11	1	DD95470300	47 pF $\pm 5\%$ CH
CL12	1	DD95470300	47 pF $\pm 5\%$ CH
CL13	1	DK96103200	0.01 μ F $\pm 10\%$
CL14	1	DD95470300	47 pF $\pm 5\%$ CH
CL15	1	DK96103200	0.01 μ F $\pm 10\%$ (F/K/KH)
CL15	1	DK96222300	0.0022 μ F $\pm 10\%$ (E/ES)
CL16	1	DK96103200	0.01 μ F $\pm 10\%$ (K/KH)
CL16	1	DK96222300	0.0022 μ F $\pm 10\%$ (E/ES)
CL17	1	DK96103200	0.01 μ F $\pm 10\%$ (F/K/KH)
CL17	1	DK96332300	0.0033 μ F $\pm 10\%$ (E/ES)
CL18	1	DD95221300	220 pF $\pm 5\%$ CH (E/ES)
CL18	1	DK96392300	0.0039 μ F $\pm 10\%$ (F/K/KH)
CL19	1	DK96102300	0.001 μ F $\pm 10\%$
CL20	1	EY22500610	钽电容 2.2 μ F/6.3V
CL21	1	EY10403510	钽电容 0.1 μ F/35V
CL22	1	DD95470300	47 pF $\pm 5\%$ CH
CL23	1	DD95101300	100 pF $\pm 5\%$ CH
CL25	1	DD95470300	47 pF $\pm 5\%$ CH
CL26	1	DD95470300	47 pF $\pm 5\%$ CH
CL27	1	DD95470300	47 pF $\pm 5\%$ CH

参考号	数量	代 号	部 件 名/规 格
CL29	1	DK46473200	0.017 μ F \pm 10%
CL30	1	DD95470300	47 pF \pm 5% CH
CL31	1	DD95470300	47 pF \pm 5% CH
CL32	1	DD95470300	47 pF \pm 5% CH
CL33	1	DD95470300	47 pF \pm 5% CH
CL34	1	DK98153200	0.015 μ F \pm 10%
CL35	1	DD95470300	47 pF \pm 5% CH
CL36	1	DD95470300	47 pF \pm 5% CH
CL37	1	DD95470300	47 pF \pm 5% CH
CL38	1	DD95470300	47 pF \pm 5% CH
CL39	1	DD95470300	47 pF \pm 5% CH
CL40	1	DD95470300	47 pF \pm 5% CH
CL41	1	DD95470300	47 pF \pm 5% CH
CL42	1	DD95470300	47 pF \pm 5% CH
CL43	1	DD95470300	47 pF \pm 5% CH
CL44	1	DD95470300	47 pF \pm 5% CH
CL45	1	DD95470300	47 pF \pm 5% CH
CL46	1	DD95470300	47 pF \pm 5% CH
CL47	1	DD95470300	47 pF \pm 5% CH
CL48	1	DD95470300	47 pF \pm 5% CH
CL49	1	DK96102300	0.001 μ F \pm 10%
CL50	1	DK96103200	0.001 μ F \pm 10%
CL51	1	DK46473300	0.047 μ F \pm 10%
CL52	1	DD95470300	47 pF \pm 5% CH
CL53	1	DD95470300	47 pF \pm 5% CH
CL55	1	DK98153200	0.015 μ F \pm 10%
CL56	1	DD95101300	100 pF \pm 5% CH
CL57	1	DD95470300	47 pF \pm 5% CH
CL58	1	DK46473300	0.047 μ F \pm 10%
CL59	1	DD95470300	47 pF \pm 5% CH
CL60	1	DD95470300	47 pF \pm 5% CH
CL61	1	DD95470300	47 pF \pm 5% CH
CL62	1	DD95470300	47 pF \pm 5% CH
CL63	1	DD95470300	47 pF \pm 5% CH
CL64	1	DD95470300	47 pF \pm 5% CH
CL65	1	DK46473300	0.047 μ F \pm 10%

续表

参考号	数量	代 号	部 件 名/规 格
CL66	1	DD95470300	47 pF $\pm 5\%$ CH
CL67	1	DD95470300	47 pF $\pm 5\%$ CH
CL68	1	EY10403510	钽电容 0.1 μ F/35V
CL71	1	DK96103200	0.01 μ F $\pm 10\%$
JL01	1	YJ07003000	4 脚插孔 S001
JL02	1	YJ07003010	6 脚插孔 S002
JL03	1	YJ07003080	12 脚插孔 D. T. M. F.
JL04	1	YJ07003060	8 脚插孔 D. T. M. F.
LL01	1	LU22224010	220 μ H
QL01	1	HU10021060	微处理器 UPD75308GF
QL02	1	HC10060210	S-仪表比较器 BA10393F
QL03	1	KZ05001300	LCD-KIT
QL04	1	HI10001690	背光
QL05	1	HC10007530	S8054HN
QL06	1	BA10006210	数字晶体管 FMA4
QL07	1	HZ20007210	二极管 1MN10
QL10	1	HZ30006050	齐纳二极管 02CZ5.6Y
QL11	1	HZ20015210	二极管 DA115 (F/ES)
QL12	1	HZ20002210	二极管 DAN202K (E)
QL12	1	HZ20003020	二极管 MA151K (K/KH)
QL12	1	HZ20016210	二极管 DA119 (ES)
QL13	1	HZ20011020	二极管 MA728
QL14	1	HX115862B0	2SA1586 (Y,G)
QL15	1	BA20019210	数字晶体管 DTC114TU
QL16	1	BA20019210	数字晶体管 DTC114TU
QL17	1	BA10012210	数字晶体管 DTA114TU
QL19	1	HX340811B0	2SC4081 (BR)
QL20	1	HY202092B0	2SK209 (Y,G)
QL21	1	HX207982AC	2SB798 (DK)
QL22	1	BA20019210	数字晶体管 DTC114TU
QL23	1	HX115862B0	2SA1586 (Y,G)
QL24	1	HZ20008210	二极管 DA204U
QL25	1	HZ20002210	二极管 DAN202K
QL26	1	HZ30006050	齐纳二极管 02CZ5.6Y
QL27	1	HZ20012050	二极管 1SS272
QL28	1	HZ20012050	二极管 1SS272

续表

参考号	数量	代 号	部 件 名/规 格
QL29	1	BA10012210	数字晶体管 DTA114TU
QL30	1	BA20019210	数字晶体管 DTC114TU
QL38	1	BA20019210	数字晶体管 DTC114TU
QL39	1	HZ20009020	二极管 MA116
RL01	1	NN05334610	330 k Ω \pm 5% 1/16W
RL02	1	NN05274610	270 k Ω \pm 5% 1/16W
RL03	1	NN05124610	120 k Ω \pm 5% 1/16W
RL04	1	NN05683610	68 k Ω \pm 5% 1/16W
RL05	1	NN05333610	33 k Ω \pm 5% 1/16W
RL06	1	NN05104610	100 k Ω \pm 5% 1/16W
RL07	1	NN05104610	100 k Ω \pm 5% 1/16W
RL08	1	NN05104610	100 k Ω \pm 5% 1/16W
RL09	1	NN05104610	100 k Ω \pm 5% 1/16W
RL10	1	NN05103610	10 k Ω \pm 5% 1/16W
RL11	1	NI05222110	2.2 k Ω \pm 5% 1/10W
RL12	1	NN05473610	47 k Ω \pm 5% 1/16W
RL13	1	NN05105610	1 M Ω \pm 5% 1/16W
RL14	1	NN05104610	100 k Ω \pm 5% 1/16W
RL15	1	NN05103610	10 k Ω \pm 5% 1/16W
RL16	1	NN05103610	10 k Ω \pm 5% 1/16W
RL17	1	NN05103610	10 k Ω \pm 5% 1/16W
RL19	1	NN05103610	10 k Ω \pm 5% 1/16W
RL21	1	NN05104610	100 k Ω \pm 5% 1/16W
RL22	1	NN05000610	0 Ω 1/16W
RL23	1	NN05334610	330 k Ω \pm 5% 1/16W
RL24	1	NN05000610	0 Ω 1/16W
RL25	1	NN05103610	10 k Ω \pm 5% 1/16W (E/ES)
RL25	1	NN05154610	150 k Ω \pm 5% 1/16W (F/K/KH)
RL26	1	NN05103610	10 k Ω \pm 5% 1/16W (E/ES)
RL26	1	NN05154610	150 k Ω \pm 5% 1/16W (F/K/KH)
RL27	1	NN05104610	100 k Ω \pm 5% 1/16W (E/ES)
RL27	1	NN05354610	330 k Ω \pm 5% 1/16W (F/K/KH)
RL28	1	NN05224610	220 k Ω \pm 5% 1/16W (F/K/KH)
RL28	1	NN05473610	47 k Ω \pm 5% 1/16W (E/ES)
RL29	1	NN05824610	820 k Ω \pm 5% 1/16W
RL30	1	NN05272610	2.7 k Ω \pm 5% 1/16W

续表

参考号	数量	代 号	部 件 名/规 格
RL31	1	NY01040080	电位器 100 k Ω
RL32	1	NN05000610	0 Ω 1/16W (E/ES)
RL32	1	NN05124610	120 k Ω \pm 5% 1/16W (F/K/KH)
RL33	1	NN05101610	100 Ω \pm 5% 1/16W
RL34	1	NN05223610	22 k Ω \pm 5% 1/16W
RL35	1	NN05682610	6.8 k Ω \pm 5% 1/16W
RL36	1	NN05151610	150 Ω \pm 5% 1/16W
RL37	1	NN05222610	2.2 k Ω \pm 5% 1/16W
RL38	1	NN05104610	100 k Ω \pm 5% 1/16W
RL39	1	NN05222610	2.2 k Ω \pm 5% 1/16W
RL40	1	NN05103610	10 k Ω \pm 5% 1/16W
RL41	1	NN05333610	33 k Ω \pm 5% 1/16W
RL42	1	NN05471610	470 Ω \pm 5% 1/16W
RL43	1	NI05101110	100 Ω \pm 5% 1/10W
RL44	1	NI05101110	100 Ω \pm 5% 1/10W
RL45	1	NN05473610	47 k Ω \pm 5% 1/16W
RL46	1	NN05105610	1 M Ω \pm 5% 1/16W
RL47	1	NN05103610	10 k Ω \pm 5% 1/16W
RL48	1	NN05000610	0 Ω 1/16W
RL49	1	NN05472610	4.7 k Ω \pm 5% 1/16W
RL50	1	NN05000610	0 Ω 1/16W
RL51	1	NN05153610	15 k Ω \pm 5% 1/16W
RL54	1	NN05103610	10 k Ω \pm 5% 1/16W
RL54	1	NN05224610	220 k Ω \pm 5% 1/16W
RL55	1	NN05104610	100 k Ω \pm 5% 1/16W
RL58	1	NY01030090	电位器 10 k Ω
RL59	1	NN05000610	0 Ω 1/16W
XL01	1	JX00001290	晶体振荡器 32.768 kHz
XL02	1	JX04001210	晶体振荡器 4.19 MHz
ZB01	1	ZB09050010	锂电池
CP01	1	DK96102300	0.001 μ F \pm 10%
CP02	1	EY10600410	铝电容 10 μ F/4V
CP03	1	CX10500020	微调电容 5 pF
CP04	1	DD55150330	15 pF \pm 5% RH
CP05	1	DD55151360	150 pF \pm 5% UJ
CP06	1	DD55121360	120 pF \pm 5% UJ

续表

参考号	数量	代 号	部 件 名/规 格
CP07	1	DK56103300	0.01 μF $\pm 10\%$
CP08	1	DK96102300	0.001 μF $\pm 10\%$
CP09	1	DK58223300	0.022 μF $\pm 10\%$
CP10	1	EY68501630	钽电容 6.8 $\mu\text{F}/16\text{V}$
CP11	1	EY15403510	钽电容 0.15 $\mu\text{F}/35\text{V}$
CP12	1	DD95470300	47 pF $\pm 5\%$ CH
CP13	1	DK96103200	0.01 μF $\pm 10\%$
CP14	1	DK98153200	0.015 μF $\pm 10\%$
CP15	1	DD95470300	47 pF $\pm 5\%$ CH
CP16	1	DD95470300	47 pF $\pm 5\%$ CH
CP17	1	DK96102300	0.001 μF $\pm 10\%$
CP18	1	DD95101300	100 pF $\pm 5\%$ CH
CP19	1	EY22600630	钽电容 22 $\mu\text{F}/6.3\text{V}$
CP20	1	EG10701650	电解电容 100 $\mu\text{F}/16\text{V}$
CP21	1	EY47600620	钽电容 47 $\mu\text{F}/6.3\text{V}$
CP22	1	DK96102300	0.001 μF $\pm 10\%$
CP23	1	DK96102300	0.001 μF $\pm 10\%$
CP24	1	EY22501610	钽电容 2.2 $\mu\text{F}/16\text{V}$
CP25	1	EY22600430	钽电容 22 $\mu\text{F}/4\text{V}$
CP26	1	EY47600420	电解电容 47 $\mu\text{F}/4\text{V}$
CP27	1	DK96102300	0.001 μF $\pm 10\%$
CP28	1	DK96102300	0.001 μF $\pm 10\%$
CP29	1	EY33501610	钽电容 3.3 $\mu\text{F}/16\text{V}$
CP30	1	EY22403510	钽电容 0.22 $\mu\text{F}/35\text{V}$
CP31	1	DK58223300	0.022 μF $\pm 10\%$
CP32	1	DK48473300	0.047 μF $\pm 10\%$
CP33	1	DK96102300	0.001 μF $\pm 10\%$
CP34	1	DD95470300	47 pF $\pm 5\%$ CH
CP35	1	DK96102300	0.001 μF $\pm 10\%$
CP36	1	EY47600420	电解电容 47 $\mu\text{F}/4\text{V}$
CP37	1	DK96102300	0.001 μF $\pm 10\%$
CP38	1	DK96102300	47 pF $\pm 10\%$ CH
CP39	1	DD95470300	47 pF $\pm 5\%$ CH
CP40	1	DK96102300	0.001 μF $\pm 10\%$
CP41	1	DD95470300	47 pF $\pm 5\%$ CH
CP42	1	EY10403510	钽电容 0.1 $\mu\text{F}/35\text{V}$

续表

参考号	数量	代 号	部 件 名/规 格
CP44	1	DK96103200	0.01 μ F $\pm 10\%$
LP01	1	LU81125010	1.2 mH
LP02	1	LU22224010	220 μ H
QP01	1	HC10029180	PLL IC MB1504 HPL
QP02	1	HX340811B0	2SC4081 (BR)
QP03	1	HX340811C0	2SC4081 (BS)
QP04	1	HY202092B0	2SK209 (Y,G)
QP05	1	BA10006210	数字晶体管 FMA4
QP06	1	BA20021210	数字晶体管 DTC144EU
QP07	1	HC409406Z0	移位寄存器 UPD4094BG
QP08	1	BA10017210	数字晶体管 DTA124EU
QP09	1	HX207791R0	2SB779 (R)
QP10	1	HC38004020	4V 调节器 AV8004
QP11	1	HX207982A0	2SB798 (DK)
QP12	1	HX207982A0	2SB798 (DK)
QP13	1	HX340811C0	2SC4081 (BS)
QP14	1	HC10018420	DC/DC 转换器 TK11896M
QP15	1	HX340811C0	2SC4081 (BS)
QP16	1	HC409406Z0	移位寄存器 UPD4094BG
QP17	1	HD20034100	21DQ03
QP18	1	HY202092B0	2SK209 (Y,G)
QP19	1	HZ20007210	二极管 1MN10
QP20	1	HZ30006050	齐纳二极管 02CZ5.6Y
QP21	1	HZ20009020	二极管 MA116
QP22	1	BA20019210	数字晶体管 DTC114TU
QP23	1	BA20019210	数字晶体管 DTC114TU
RP01	1	NN05104610	100 k Ω $\pm 5\%$ 1/16W
RP02	1	NN05104610	100 k Ω $\pm 5\%$ 1/16W
RP03	1	NN05104610	100 k Ω $\pm 5\%$ 1/16W
RP04	1	NN05104610	100 k Ω $\pm 5\%$ 1/16W
RP05	1	NN05151610	150 Ω $\pm 5\%$ 1/16W
RP06	1	NN05332610	3.3 k Ω $\pm 5\%$ 1/16W
RP07	1	NN05122610	1.2 k Ω $\pm 5\%$ 1/16W
RP08	1	NN05104610	100 k Ω $\pm 5\%$ 1/16W
RP09	1	NN05222610	2.2 k Ω $\pm 5\%$ 1/16W
RP10	1	NN05223610	22 k Ω $\pm 5\%$ 1/16W

续表

参考号	数量	代 号	部 件 名/规 格
RP11	1	NN05104610	100 k Ω \pm 5% 1/16W
RP12	1	NN05105610	1 M Ω \pm 5% 1/16W
RP13	1	NN05000610	0 Ω 1/16W
RP14	1	NN05102610	1 k Ω \pm 5% 1/16W
RP15	1	NN05332610	3.3 k Ω \pm 5% 1/16W
RP16	1	NN05270610	27 Ω \pm 5% 1/16W
RP17	1	NN05152610	1.5 k Ω \pm 5% 1/16W
RP18	1	NN05223610	22 k Ω \pm 5% 1/16W
RP19	1	NN05332610	3.3 k Ω \pm 5% 1/16W
RP20	1	NN05000610	0 Ω 1/16W
RP21	1	NN05821610	820 Ω \pm 5% 1/16W
RP22	1	NN05472610	4.7 k Ω \pm 5% 1/16W
RP24	1	NN05332610	3.3 k Ω \pm 5% 1/16W
RP25	1	NN05000610	0 Ω 1/16W
RP26	1	NN05000610	0 Ω 1/16W
RP27	1	NN05000610	0 Ω 1/16W
RP29	1	NN05000610	0 Ω 1/16W
XP01	1	JX12001170	晶体振荡器 12.8 MHz
CT01	1	DD91070300	7 pF \pm 0.5 pF CH (KH)
CT01	1	DD91080300	8 pF \pm 0.5 pF CH (K)
CT01	1	DD91090300	9 pF \pm 0.5 pF CH (F/E/ES)
CT02	1	DD55130300	13 pF \pm 5% CH (K)
CT02	1	DD91100300	10 pF \pm 0.5 pF CH (KH)
CT02	1	DD95160300	16 pF \pm 5% CH (F/E/ES)
CT03	1	DD91070300	7 pF \pm 0.5 pF CH (KH)
CT03	1	DD91080300	8 pF \pm 0.5 pF CH (F/E/ES/K)
CT04	1	DD90050300	5 pF \pm 0.25 pF CH
CT05	1	DD91080300	8 pF \pm 0.5 pF CH
CT06	1	DD91070300	7 pF \pm 0.5 pF CH
CT07	1	DD95101300	100 pF \pm 5% CH (K/KH)
CT07	1	DK96102300	0.001 μ F \pm 10% (F/E/ES)
CT08	1	DK96102300	0.001 μ F \pm 10%
CT09	1	DD91070300	7 pF \pm 0.5 pF CH (KH)
CT09	1	DD91080300	8 pF \pm 0.5 pF CH (F/E/ES/K)
CT10	1	DD90040300	4 pF \pm 0.25 pF CH (F/E/ES/KH)
CT10	1	DD90050300	5 pF \pm 0.25 pF CH (K)

续表

参考号	数量	代 号	部 件 名/规 格
CT11	1	EY47601620	电解电容 47 μ F/16V
CT12	1	EY68500610	钽电容 6.8 μ F/6V
CT13	1	DK96102300	0.001 μ F $\pm 10\%$
CT14	1	DD95101300	100 pF $\pm 5\%$ CH
CT15	1	EY33501610	钽电容 3.3 μ F/16V
CT16	1	DD91080300	8 pF ± 0.5 pF CH (F/E/ES)
CT16	1	DD91100300	10 pF ± 0.5 pF CH (KH)
CT16	1	DD95180300	18 pF $\pm 5\%$ CH (K)
CT17	1	DD95101300	100 pF $\pm 5\%$ CH
CT18	1	DK96102300	0.001 μ F $\pm 10\%$
CT19	1	DD95101300	100 pF $\pm 5\%$ CH
CT20	1	DD95101300	100 pF $\pm 5\%$ CH
CT21	1	DD95101300	100 pF $\pm 5\%$ CH
CT22	1	DD95101300	100 pF $\pm 5\%$ CH
CT23	1	DK96102300	0.001 μ F $\pm 10\%$
CT24	1	DD91070300	7 pF ± 0.5 pF CH (KH)
CT24	1	DD91080300	8 pF ± 0.5 pF CH (F/E/ES/K)
CT25	1	DD95101300	100 pF $\pm 5\%$ CH
CT27	1	DK96102300	0.001 μ F $\pm 10\%$
CT28	1	DD95101300	100 pF $\pm 5\%$ CH
CT29	1	DD91060300	6 pF ± 0.5 pF CH
CT30	1	DD90050300	5 pF ± 0.25 pF CH
CT31	1	DK96102300	0.001 μ F $\pm 10\%$
CT32	1	DD90020300	2 pF ± 0.25 pF CK
CT33	1	DK96102300	0.001 μ F $\pm 10\%$
CT34	1	DK96102300	0.001 μ F $\pm 10\%$
CT35	1	DD90005300	0.5 pF ± 0.25 pF CK
CT36	1	DD95101300	100 pF $\pm 5\%$ CH
CT37	1	DK96102300	0.001 μ F $\pm 10\%$
CT38	1	DD90010300	1 pF ± 0.25 pF CK
CT39	1	DK96102300	0.001 μ F $\pm 10\%$
CT40	1	DD90015300	1.5 pF ± 0.25 pF CK (K)
CT40	1	DD90020300	2 pF ± 0.25 pF CK (F/E/ES)
CT54	1	DD95470300	47 pF $\pm 5\%$ CH
CT55	1	DD95470300	47 pF $\pm 5\%$ CH
CT58	1	DK96102300	0.001 μ F $\pm 10\%$

续表

参考号	数量	代 号	部 件 名/规 格	
LT01	1	LC12000050	扼流圈 1.5T	(F/E/ES)
LT01	1	ML02505050	线圈 1.5T	(KH)
LT01	1	ML03505010	线圈 1.5T	(K)
LT02	1	LC12000050	扼流圈 1.5T	(F/E/ES)
LT02	1	ML02505050	线圈 1.5T	(KH)
LT02	1	ML03505010	线圈 1.5T	(K)
LT03	1	LC12000050	扼流圈 1.5T	(F/E/ES)
LT03	1	ML02505050	线圈 1.5T	(KH)
LT03	1	ML03505010	线圈 1.5T	(K)
LT04	1	LC12000050	扼流圈 1.5T	(F/E/ES)
LT04	1	ML02505050	线圈 1.5T	(KH)
LT04	1	ML03505010	线圈 1.5T	(K)
LT05	1	LC12000050	扼流圈 1.5T	(F/E/ES)
LT05	1	ML02505050	线圈 1.5T	(KH)
LT05	1	ML03505010	线圈 1.5T	(K)
LT06	1	LU22102010	1 μ H	
LT07	1	LU21180010	18 NH	
LT08	1	LU21180010	18 NH	
LT09	1	LU21180010	18 NH	
LT10	1	LU21180010	18 NH	
QT01	1	HC10067200	功率模块 M57797MA	(F/E/ES)
QT01	1	HC10085200	功率模块 M57797L	(K)
QT01	1	HC10086200	功率模块 M57797H	(KH)
QT02	1	HZ20001200	二极管 MC804	
QT03	1	HZ20002200	二极管 MI808	
QT04	1	BA20019210	数字晶体管 DTC114TU	
QT05	1	HX33357100	2SC3357	
QT06	1	BA20022210	数字晶体管 FMG3	
QT07	1	HZ20013210	二极管 DAP202U	
QT08	1	HX33583010	2SC3583	
QT09	1	HZ20006210	二极管 DAN235K	(K/KH)
QT09	1	HZ20009050	二极管 1SS184	(F/E/ES)
QT10	1	HX32351010	2SC2351	
QT11	1	HX32351010	2SC2351	
QT12	1	HZ20009210	二极管 DAN202U	
RT01	1	NN05153610	1E k Ω \pm 5% 1/16W	

续表

参考号	数量	代 号	部 件 名/规 格	
RT02	1	NN05331610	330 Ω $\pm 5\%$ 1/16W	
RT04	1	NI05100110	10 Ω $\pm 5\%$ 1/10W	
RT05	1	NY01020060	电位器 1 k Ω	
RT06	1	NY03010060	电位器 300 Ω	
RT07	1	NN05331610	330 Ω $\pm 5\%$ 1/16W	
RT08	1	NN05122610	1.2 k Ω $\pm 5\%$ 1/16W	
RT09	1	NN05470610	47 Ω $\pm 5\%$ 1/16W	
RT10	1	NN05153610	15 k Ω $\pm 5\%$ 1/16W	
RT11	1	NN05332610	3.3 k Ω $\pm 5\%$ 1/16W	
RT12	1	NN05222610	2.2 k Ω $\pm 5\%$ 1/16W	
RT13	1	NN05823610	82 k Ω $\pm 5\%$ 1/16W	
RT14	1	NN05101610	100 Ω $\pm 5\%$ 1/16W	
RT15	1	NN05220610	22 Ω $\pm 5\%$ 1/16W	
RT16	1	NN05823610	82 k Ω $\pm 5\%$ 1/16W	
RT17	1	NN05104610	100 k Ω $\pm 5\%$ 1/16W	
RT18	1	NN05000610	0 Ω 1/16W	
RT19	1	NI05000110	0 Ω $\pm 5\%$ 1/10W	[K/KH]
RT19	1	NY03010060	电位器 300 Ω	[F/E/ES]
CV01	1	DD90020300	2 pF ± 0.25 pF CK	
CV02	1	DD90020300	2 pF ± 0.25 pF CK	
CV03	1	DD95470300	47 pF $\pm 5\%$ CH	
CV04	1	DD90010300	1 pF ± 0.25 pF CK	[F/E/ES/K]
CV04	1	DD90015300	1.5 pF ± 0.25 pF CK	[KH]
CV05	1	DD91100300	10 pF ± 0.5 pF CH	
CV06	1	DD90050300	5 pF ± 0.25 pF CH	
CV07	1	DD90020300	2 pF ± 0.25 pF CK	
CV08	1	EY22500610	钽电容 2.2 μ F/6.3V	
CV09	1	DK96102300	0.001 μ F $\pm 10\%$	
CV10	1	DK96102300	0.001 μ F $\pm 10\%$	
CV11	1	DD90005300	0.5 pF ± 0.25 pF CK	[KH]
CV11	1	DD90010300	1 pF ± 0.25 pF CK	[F/E/ES/K]
CV12	1	DD91080300	8 pF ± 0.5 pF CH	
CV13	1	DK96102300	0.001 μ F $\pm 10\%$	
CV14	1	DD95101300	100 pF $\pm 5\%$ CH	
CV16	1	DD90005300	0.5 pF ± 0.25 pF CK	
CV17	1	DD90005300	0.5 pF ± 0.25 pF CK	[F/E/ES/K]

续表

参考号	数量	代 号	部 件 名/规 格
JV01	1	YP06004410	插头 1 脚 至 P002
JV02	1	YP06004410	插头 1 脚 至 P002
JV03	1	YP06004410	插头 1 脚 至 P002
JV04	1	YP06004410	插头 1 脚 至 P002
LV01	1	LC12720120	扼流圈 2.7 μ H
LV02	1	LA50149030	天线线圈 2.5T
LV03	1	LU22122010	1.2 μ H
LV04	1	LU21220010	22 NH
QV01	1	HZ40003050	齐纳二极管 1SV211
QV02	1	HZ40003050	齐纳二极管 1SV211
QV03	1	HZ40001210	齐纳二极管 1SV205
QV04	1	HZ40001060	齐纳二极管 1SV221
QV05	1	HX33356010	2SC3356
QV06	1	HX33011010	2SC3011
QV07	1	HX327121B0	2SC2712 (BL)
RV01	1	NN05103610	10 k Ω \pm 5% 1/16W
RV02	1	NN05473610	47 k Ω \pm 5% 1/16W
RV03	1	NN05473610	47 k Ω \pm 5% 1/16W
RV04	1	NN05472610	4.7 k Ω \pm 5% 1/16W
RV05	1	NN05221610	220 Ω \pm 5% 1/16W
RV06	1	NN05562610	5.6 k Ω \pm 5% 1/16W
RV07	1	NN05100610	10 Ω \pm 5% 1/16W
RV08	1	NN05472610	4.7 k Ω \pm 5% 1/16W
RV09	1	NN05471610	470 Ω \pm 5% 1/16W
RV10	1	NN05154610	150 k Ω \pm 5% 1/16W
0001	1	261C855110	维修手册

(F)

第四章

摩托罗拉 SABER 利剑型系列 调频手持对讲机(智慧网集群系统手机)

美国摩托罗拉公司产 SABER 利剑型系列调频无线电手持对讲机可用于摩托罗拉智慧网集群无线电对讲机系统中。集群是在大量用户中间随时自动分配少量的无线电使用频率,从而实现频谱最佳利用和与系统迅速接通。智慧网系统具有随时重组、紧急呼叫、多级别优先接通等特点。

摩托罗拉 SABER 利剑型系列调频手持对讲机有中波段(MID):68~88MHz,最大功率 6W;甚高频 VHF:136~174MHz,最大功率 6W;超高频 UHF:403~512MHz,最大功率 5W。其主要型号为:

中波段(MID)有:

H42QXN7139CN 型:1W-6W、68-88MHz、静噪编码、12 信道。

H42YXN7139CN 型:1W-6W、68-88MHz、静噪编码、12 信道、耐雨性。

H42QXJ7139CN 型:1W-6W、68-88MHz、静噪编码、3 旋钮、12 信道。

H42QXK7139CN 型:1W-6W、68~88MHz、静噪编码、键盘和显示屏、12 信道。

甚高频(VHF)(常规)有:

H33SAN7139CN 型:1W-2.5W、146-174MHz、静噪编码、12 信道。

H43SAN7139CN 型:2.5W-6W、136-174MHz、静噪编码、12 信道。

H33YBN7139CN 型:1W-2.5W、146-174MHz、静噪编码、12 信道、耐雨性。

H43YBN7139CN 型:2.5W-6W、136-174MHz、静噪编码、12 信道、耐雨性。

H33SAJ7139CN 型:1W-2.5W、146-174MHz、静噪编码、12 信道、3 旋钮。

H43SAJ7139CN 型:2.5W-6W、136-174MHz、静噪编码、3 旋钮、12 信道。

H33SAK7139CN 型:1W-2.5W、146-174MHz、静噪编码、键盘和显示屏、12 信道。

H43SAK7139CN 型:2.5W-6W、136-174MHz、静噪编码、键盘和显示屏、12 信道。

超高频(UHF)(集群/常规)有:

H34SAN7139CN 型:1W-2W、403-470MHz、静噪编码、12 信道。

H44SAN7139CN 型:2W-5W、403-512MHz、静噪编码、12 信道。

H34YBN7139CN 型:1W-2W、403-470MHz、静噪编码、12 信道、耐雨性。

H44YBN7139CN 型:2W-5W、403-512MHz、静噪编码、12 信道、耐雨性。

H34SAJ7139CN 型:1W-2W、403-470MHz、静噪编码、3 旋钮、12 信道。

H44SAJ7139CN 型:2W-5W、403-512MHz、静噪编码、3 旋钮、12 信道。

H34SAK7139CN 型:1W-2W、403-470MHz、静噪编码、键盘和显示屏、12 信道。

H44SAK7139CN 型:2W-5W、403-512MHz、静噪编码、键盘和显示屏、12 信道。

以上是 SABER 利剑系列主要型号。由于摩托罗拉(MOTOROLA)公司产品在研制和生产中,都采用标准化、系列化和模块化的电路以及机械结构形式,使得以上这些型号的对讲机的主要电路部分、电路形式、机械结构都是相同或相似的,为学习原理、分析电路、维修机器提供了便利条件。

本章将介绍 SABER 利剑型系列调频手持对讲机的性能参数、电池充电、电路原理、维修方法。并提供详尽的印制电路板图和电路原理图。

第一节 摩托罗拉 SABER 利剑型系列调频 手持对讲机性能参数说明

一、性能特点

摩托罗拉利剑型系列调频手持机(简称利剑手机)设计先进、采用微机控制,所有信道频率和噪声抑制编码储存在可擦、可编程只读存储器(EEPROM)里,通过微机控制所有的接收和发射操作。

1. 结构特点

频道选择开关、电源 ON/OFF/音量控制、多功能 LED、天线、编码/清除选择开关都安装在利剑手机的顶端。PTT 开关、存储开关、重复存取开关装在利剑手机的左边(从前板看)。显示器和键盘(利剑 II 和 III 型)在面板上。射频插孔和通用插孔在后板上。SABER 利剑手机体积小、重量轻、外壳坚固、抗电性强。采用模制聚碳酸酯合金外壳,全部密封。所有控制键都是绝缘设计。话筒和扬声器表面有一种特殊的保护模覆盖,防止灰尘和水滴浸入其内。适应在恶劣的环境中使用,主机高度由电池组尺寸所决定,保密型与常规型的尺寸都是标准的。

2. 电路组成

从电路来看,分成两大部分,主板和显示板。主板由发射、接收、频率产生、分配、功率产生和分配、控制等部分组成。显示板包括显示用户数据、EEPROM 和 DTMF 发生器。

3. 标准性能

SABER 利剑手机有一个话筒和扬声器,也能用外接话筒和扬声器工作。有 RF 和通用插孔供测试和连接遥控天线及各种声频附件,120 载波信道、PL 专用线、DPL 数字式专用线静噪可选择。这类静噪以 16 代码对为基础的频道起动。功率输出分为大功率和中功率发射。电池装在手机尾部两个弹簧间,有三种尺寸的电池组可选用。LED 在手机顶部会给用户以反馈信息,发射状态时,LED 持续显示红灯(SABER 利剑 I 型红灯闪烁),否则表示通道在繁忙占用。

4. 扫描编程

利剑型手机用一个 EEPROM,在不打开手机时可以改变操作数据,由一个排线接口到 IBMPC 微机、Laptop PC 微机、个人系统等计算机完成编程。

5. 多用数字式专用线(DPL)和音调专用线(PL)编码静噪

编码式静噪允许使用特别号码指令,并能在基本信道起动。那样,利剑手机能在同样的信道有载波抑制,DPL 静噪抑制在其它信道。音调 PL 静噪也在其它信道。可以在 80 个 DPL 编码和 28 个音调编码 PL 中选择。

6. 保密式手机

利剑型保密式手机能在任何一种保密编码话音方式或标准话音方式下工作。这种方式用于由编码/清除选择开关控制的发射状态,或在每个信道上,使用手机维护软件,无论在编码/清除选择开关或信道固定,手机可接收两个编码并清除发射。

7. 印制电路板和柔性印制电路板

功能电路在主板和利剑Ⅰ、Ⅱ型的显示板上。柔性电路板用于分支连接线。

主板是一个6层印刷电路板,包括射频,中频,频率发生器、控制、功率和声频部分。除调制电路外,大部分元器件安装在顶端。

二、性能参数

1. 一般性能

系统利剑型

型号序列:	H990QX(104H, 108H,099H)	H990QX(102H, 106H,080H)
频率:	136—174MHz,	403—433MHz 440—512MHz
电源:	一节可充电的镍—镉电池或原电池	

2. 发射机

发射机	甚高频	超高频
射频功率(在7.5伏时)	2.5—6瓦	2和5瓦
H43和H44型	-0.0005%	+0.0002%
(-30°C~60°C) 125°C为参考温度;	0.0002%(附加)	
调制:	20KOF1E,16KOF3E	16KOF1D,15KOF2D
调制噪声:(用伴随接收机)	-45dB	-45dB
音频响应:	超过美国电子工业协会要求	
(从300—3000Hz):	+1dB	-3dB
6dB及倍频带修正		
音频失真:	小于或等于3%	
(在1000Hz,3000Hz频偏)		
寄生波与谐波:	6瓦时-75dB	
H43和H44型		
H44:	5瓦时-74dB	
频率区分:	136—150.8MHz	403—443MHz
(无衰减)	(15MHz)	
	146—162MHz	440—470MHz
	(16MHz)	
	157—174MHz	460—490MHz
	(17MHz)	(30MHz)
	148—174MHz	482—512MHz
	(26MHz)	(30MHz)

3. 接收机

接收机	甚高频	超高频
信道间隔	30kHz	25kHz
灵敏度		
20dB 无噪:	0.45 μ V	0.40 μ V
12dB SINAD(信纳):	0.55 μ V	0.35 μ V
噪声抑制:	可编程	可编程
选择性		
邻道:	-80dB	-75dB
第四道:	-90dB	-80dB
互调:	-78dB	-72dB
频率稳定性:	$\pm 0.0005\%$	$\pm 0.0002\%$
(-30 $^{\circ}$ C 到 +60 $^{\circ}$ C, +25 $^{\circ}$ C 为参考温度)	0.0002%(附加)	
频率区分:	136-150.8MHz	403-433MHz
(无衰减)	(15MHz)	440-470MHz
	146-162MHz	440-470MHz
	(16MHz)	
	157-174MHz	460-490MHz
	(17MHz)	(30MHz)
	148-174MHz	482-512MHz
	(26MHz)	(30MHz)
额定音频输出:	500mW	500mW
(在不大于 5% 失真时)		
标准声压级:	90dB	
在额定声音输出		
和在 30cm 处测量,		
300-3000Hz		
声压级:		
(用 700Hz 声音, 不大于 10% 失真, 用	94dB	
声音处理滤波器)		

4. 标准

美国联邦通讯委员会规定	甚高频	超高频
可保密型号		Az489FT4767-5 瓦
利剑无线对讲机用电池		
电池容量	尺寸(高 \times 长 \times 宽)	
中容量:	3.14 英寸 \times 2.94 英寸 \times 1.18 英寸	
超高容量:	3.90 英寸 \times 2.94 英寸 \times 1.18 英寸	

可适用的美国军用标准 810D 和 810C 的机械性能规定:

标准	美国军用标准 810D 规定	美国军用标准 810C 规定
	方法/步骤	方法/步骤
低压强	500.2/1	500.1/1
高温 (存储)	500.2/1 和 I A1 类(归类的)	500.1/1
高温 (运行)	501.2/ I A2 类(归类的)	501.1/ I
低温	502.2/ 1 C1 类(归类的)	502.1/ 1
温度冲击	503.2/ 1 A1 和 C 类(归类的)	503.1/ 1
太阳辐射	505.2/ 1 图 505.2-1	505.1/ 1
雨	506.2/ 1 和 II	506.1/ I 和 II
温度	507.2/ I (循环-3)	507.1/ I
盐雾	509.2/ 1	509.1/ 1
灰尘	510.2/ 1	510.1/ 1
振动	514.3/ X 类	514.2/ VII 和 X
冲击	510.3/ I 和 IV	516.2/ 1, II 和 V

5. 安全性

加密类型:	数字
加密方法:	多寄存器,非线性混合器
加密数目:	取决于加密选项
同步:	地址计数或自同步
码关键字首位:	内部产品的随机码,预置矢量
码关键字:	外部手持微处理机控制字
模/数转换:	连续可变斜增量(CVSD)
语音取样速率:	12kHz/s

第二节 电池充电

一、充电器

充电器有桌面充电器、便携式袖珍充电器,多单元式充电器。多单元式充电器可同时对 6 节镍镉电池充电。

桌面充电器和多单元充电器是快速型充电器,充电时间约 1 小时。便携式袖珍充电器是小电流充电器,可以对任何蓄电池充电,充电时间约 16 个小时。

二、电池结构

如图 4-1 所示,利剑型手机用快速充电电池有四个接头。充电器相接。其中,+、- 端可获得充电电流。C 端与内部 R_C 相连,自动地使充电电流输出与电池容量匹配。T 端通过内部热敏电阻与充电器相连,热敏电阻对电池温度测试,自动控制充电装置的输出(使其输出不超过电阻耐热的极限值。所有快速充电电池含有一个内部限流装置(热敏保险管),起保护作用以防止充电两端突然短路而烧坏电池。

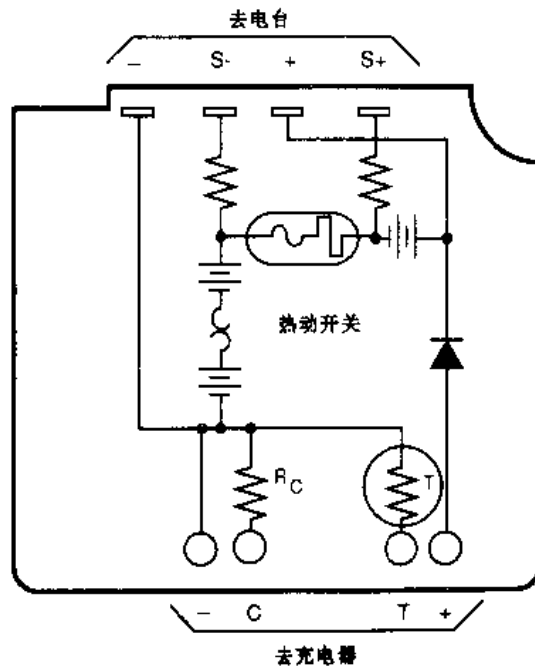


图 4-1 电池结构图

三、电池特性

6 节串联的镍镉电池输出 7.5V,在负载下保持常数直至接近在放电情况,此时,电压将逐渐减小。电池也会自动放电(每节电池为 1V),如果电池放置一段时间后,应对电池充电。

四、维护

电池不需要加入电解质。维护即重新对电池充电,并保持接头清洁。只能使用符合标准的充电器充电,否则,可能会对电池造成永久性地损坏。

五、储存期

电池储存在室温下和任何充电状态。电池超过有效期后,易因放电而电压不足,应重新充电。

六、测定电池容量

测量充电电池要通过一个特定的负载,对充满电的电池,以放电到 6V 时的时间来测定电池容量。

第三节 工作原理

一、简介

本节介绍 SABER 利剑型手持对讲机的功能。首先讨论各个电路的功能以及它同电台其它部分的关系。请参阅整机电路原理图。

二、基本功能

1. DC 直流电压分配

电台的电源是一个 7.5V 电池,这个电池正极 B+ 经过普通导线接到 P4 的 4 脚和 6 脚,再通过 5A 的保险管 F900 接到 J2 的 11 脚,然后通过 PTT/控制线连到开关 S800 的一端。电池正极 B+ 还直接连到功率放大器(PA)、集成模块 U202 的 6 脚和 12 脚(VHF 甚高频时)或 6 脚和 8 脚(UHF 超高频时)。B- 的代号是“①”如图 4-2。

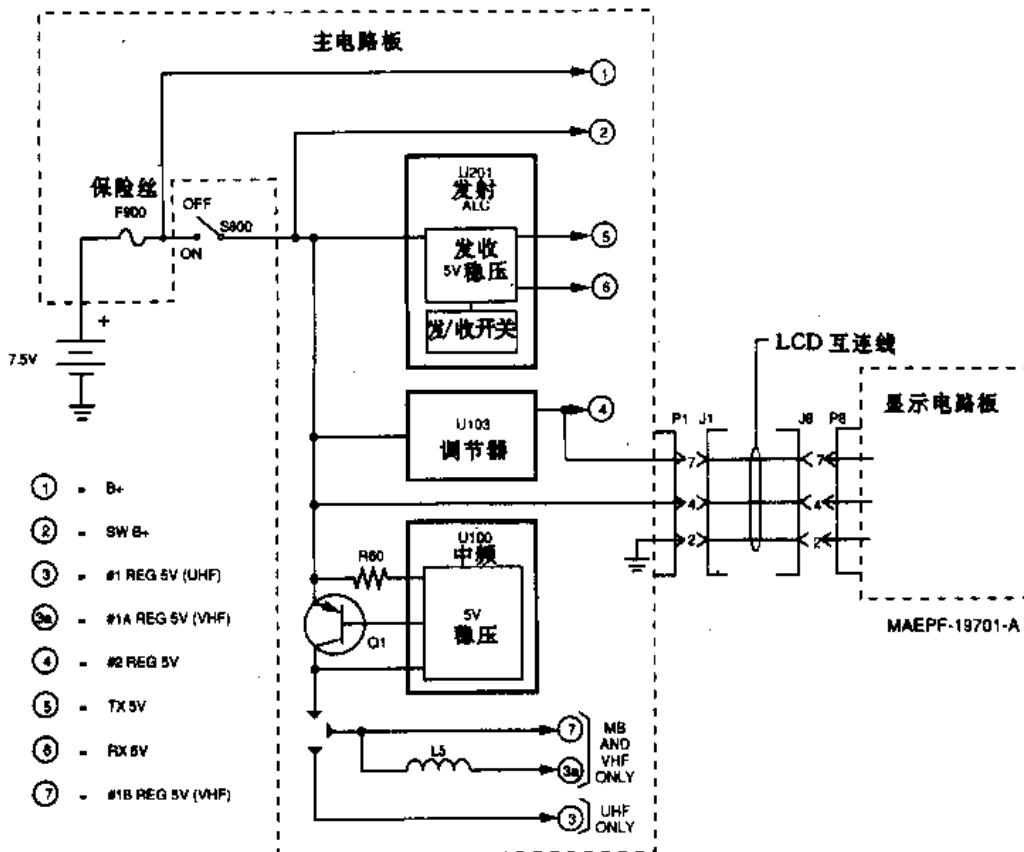


图 4-2 DC 直流电压分配方框图

当电台开机工作时,电台各部分要求的工作电压参阅整机电路图和第五节内容。

通过 J2 的 4 脚,来自 S800 的开关正极电源 B+ 进入电台主电路板,电压(代号为“②”)从这里分配到大部分集成电路,通过 R433 到选择器正极,通过 J1 的 4 脚到显示板,通过 Q405

到多功能液晶显示器 LED CR40,还送到稳压器 U103。开关 B₁(代号“②”)还送到 Q204 的发射极(通过基极到 PA)、Q1(它同集成电路 U100 中的 5 伏稳压器相连)、Q206(与集成电路 U201 相连,供 RX 5 伏电压)和 Q203(与 U201 相连,供 TX 5 伏电压)。另外,在超高频电台上,开关正极 B₁ 也供给 Q200 集电极。

No. 1A 稳压 5V 端(中波段和甚高频段机型)从集成电路 U100 的 14 脚经 L5(5.6 μ H)输出(代号为“③”),并分配到集成电路:U101 的 1 脚、18 脚和 39 脚;U700 的 1 脚和 22 脚;U102 的 14 脚。

No. 1 稳压 5V 端(限 UHF 超高频机型)来自集成电路 U100 的 14 脚,代号为“③”,此 5V 稳压源直接分配到集成电路:U101 的 1 脚、18 脚和 39 脚;U700 的 1 脚和 22 脚;U102 的 14 脚;U301 的 4 脚;U200 的 1 脚。

No. 2 稳压 5V 端,代号为“④”。由稳压器集成电路 U103 的 2 脚输出,它被分配到不同的电路和集成电路块:包括中央微处理器 U400 的 2、4、19、28、29、32 和 64 脚,以及插接件 J2 的 7 脚。

TX 5V 端,代号为“⑤”,是由集成块 U201 的 TX/RX 的 5V 稳压器提供,由 11 脚输出的。再分配到许多发射电路,包括话筒偏压电路,PA U202 的温度传感电路和 Q200 基极(限 UHF 超高频机型)。

RX5V 端,代号为“⑥”,是由集成电路 U201 的 TX/RX 5 伏稳压器提供的。它被分配到 U201 的 22 脚;U1 的 7 脚,T1 的 2 脚(甚高频机型)或 U2 的 3 脚(限超高频机型)。

No. 1 B 稳压 5V 端(限甚高频机型),代号为“⑦”,它来自集成电路 U100 的 14 脚。再分配到 U200 的 1 脚和 U301 的 4 脚。

2. 频率产生和分配电路(U300,U301)

利剑型手机利用相干合成器(传统的压控振荡器 VCO 和锁相环路 PLL)来产生频率,它采用先进技术设计,可用于中波段,超高频,甚高频双工电台,工作频率可达 30MHz。

射频发生电路包括基准振荡器 U301 和合成器 U300。合成器有三个主要部分:振荡器、控制器(PLL/分频器)和缓冲器/放大器。每个部分都分成独立的 TX 和 RX 部分。合成器(U300 的 1 脚)利用基准振荡器(U301 的 3 脚)发来的 16.8MHz 信号将其内部的分频器和 VCO 连接起来,以产生和合成下列频率:

- TX 载波(U300 的 14 脚);
- 本机振荡器(第一输入频)(U300 的 15 脚);
- 第二本机振荡器(高、低边均输入频)(U300 的 32 脚);
- 2.1MHz(U300 的 17 脚);
- 300kHz(仅内部用)。

SABER 利剑型手机中,合成器中的音频在两个不同部分同时调制。音频先经音频滤波器 U101 调制(预加重和限幅),再经 VCO 和 MOD 和 REF MOD 线路送到合成器模块 U300 的两个不同口上。

基准调制口(U300 的 19 脚)接受低音频(小于 70Hz)和随音频输入电压的大小改变的合成器频率来进行调制。

VCO 调制口(U300 的 3 脚)接受高音频(大于 70Hz)和随高音频输入的 VCO 的控制电压大小改变来进行调制。双调制系统对所需信号允许有一个平滑的偏差。

由于 TX 或 RX 的硬件及操作系统是对称的,下面只对利剑型电台合成器作总的描述。

VCO 产生一个输出频率,并与所需的频率进行比较,若频率不同,就产生一个偏差的斜波电压到 VCO,直到输出频率与所需频率相同。当输出频率与所需频率匹配时,锁定 VCO。通过寻找合成器(U300 的 16 脚)锁定检测线的零电压,可观察到合成器的锁定状态。

3. 天线开关和偏置电路

接收机和发射机之间,标准天线和远程天线之间的调整是通过 U203 中的一个 4 端二极管开关来实现 U203 是一个滤波、检测、开关模块。U203 中也包括一定向耦合器和一个功率指示器,可显示发射功率的大小。低通滤波器用于减弱发射机和接收机(限中波段机型)的谐波。

4. 显示电路(限利剑型 I、II 机型)

显示电路包括液晶显示器(LCD)和显示电路板。显示板有两个基本型号:标准 8KB 板和附加 2KB 板(中波段机型不能用)。两种板都有 4 个集成电路:

- MC68HC11 微处理器 U502,它也称为 COPE(外围电子设备控制)。
- EEPROM 可擦、可编程只读存储器 U501。它有 8K 和 2K 两种。
- LCD 液晶显示驱动器 U504。
- 串行到并行移位寄存器 U503。

8KB 板还有一个附加集成电路 U505,即双音多频(DTMF)发生器。

显示板与电台之间用 8 线电缆 J8 连接,该电缆既提供电源也作为信号的传递通道。还有一根 3 线电缆 J9(限 8KB 板有)连接扬声器/话筒,并作为 DTMF 的信号通道。

5. 保密电路(限保密机型有)

保密模块 U900 需要一个保密键。以完成编码/译码功能。该键是加到电台的一个数字序列,通过像 T3010BX DVP 这样的键盘输入电台。为使两个电台在保密状态下通信,两电台必需采用相同的密码。

第四节 电路分析

本节对电路进行详细分析,对模块进行详细介绍,有助于维修人员进一步了解电台各部分信号处理过程。修理电台和阅读本节时,请参考利剑型手持对讲机整机电路原理图。

一、DC 开关

接收状态在消除按键后,频道改变、或在加上电源后功率增加程序、微处理器 U400 开始进行接收程序。R/T 线路置于接收状态(RX=1)。

通过普通连接器 7 脚,以下电压决定着所选择的工作状态:1. 235V 二外接扬声器/话筒,2. 5V 二普通保险话筒,3. 735V 二外接天线。当 R/T 线路置于接收状态(1),发射自动电平控制集成电路 U201 就会打开 U203 的二极管开关,将标准天线或远程天线传来的射频信号送到接收机的高频端(适合中波段和甚高频段机型)。

对超高频机型电台,如采用标准天线,则 Q207 导通,如果采用远程天线,由 Q208 饱和导通。任一种情况,电流都是由 U203 的 10 脚决定的。

发射状态(PTT 开关按下)微处理器 U400 的 60 脚接地,这使一些集成电路(音频滤波集成电路、数/模转换器集成电路,和信令集成电路)在不改变 R/T 线路状态(RX=1, TX=0)的