

通信機は **λ979-D**

**SR**  
**STANDARD**

# TWIN BANDER

## C5600/C5600D

取扱説明書



日本マランツ株式会社

# 定格

指定無き項目はC5600,C5600Dおよび144MHz帯, 430MHz帯共通定格です。

## 1. 一般仕様

送受信周波数 ……VHF 144.00~145.995MHz  
UHF 430.00~439.995MHz

電波型式 ……F3

定格電圧 ……DC13.8V ±15%

消費電流…C5600送信時 (Hi) 3.5A  
送信時 (Mid) 2.5A  
送信時 (Low) 1.8A  
待受受信時 700mA

C5600D送信時 (Hi)144MHz帯 10.5A  
430MHz帯 9.5A  
送信時 (Mid) 144MHz帯 5.5A  
430MHz帯 5.5A  
送信時 (Low) 144MHz帯 3.0A  
430MHz帯 3.0A  
待受受信時 700mA

マイクロホン入力インピーダンス ……600Ω

低周波出力インピーダンス ……4Ω

空中線インピーダンス ……50Ω

使用温度範囲…-20℃~+60℃

アンテナコネクター ……M型(ケーブル付)

接地方式…マイナス接地

寸法(幅×高さ×奥行き)

…C5600 150×50×185mm

C5600D 150×50×210mm

重量…C5600 約1.8kg

C5600D 約2.0kg

## 2. 受信

受信方式……ダブルスーパーヘテロダイン方式  
中間周波数

144MHz帯 1st IF 21.8MHz (Lower)

2nd IF 455kHz (Lower)

430MHz帯 1st IF 23.05MHz (Lower)

2nd IF 455kHz (Lower)

受信感度(12dB SINAD)……-16dBμ(0.158μV)

選択度 ……12kHz以上(-6dB)\*

24kHz以上(-60dB)\*

スケルチ開放感度……-19dBμ(0.112μV)\*

低周波出力 ……3W(10%歪時)

0.5μV入力時S/N比 ……30dB以上

## 3. 送信

送信出力 ……C5600 HI 10W

MID 5W

LOW 1W

C5600D 144MHz帯 HI 50W

MID 10W

LOW 3W

430MHz帯 HI 40W

MID 10W

LOW 3W

変調方式……リアクタンス変調

スプリアス発射強度 ……-60dB

変調歪 ……3%以下(70%変調時)

(\*はJAIA測定法による値)

本機の規格捨び外観は改良のため予告なく変更することがありますのでご了承ください。

# 申請書の書き方

本機によるアマチュア無線局の申請には、市販の申請書に下記事項を記入し、間違いのないことを確認して申請してください。

## C5600

### 【工事設計書】

区 分		第 1 送 信 機	第 2 送 信 機
発射可能な電波の型式 周波数の範囲		F 3 144MHz帯 430MHz帯	
変調の方式		リアクタンス変調	
終 段 管	名 称 個 数	144MHz帯 S-AV 5×1 430MHz帯 M57752M×1	
	電 圧 ・ 入 力	144MHz帯 13.4V 20W 430MHz帯 13.4V 21W	
送信空中線の型式			
その他工事設計		電波法第3章に規定する条件に合致している。	

● C5600はJARL登録機種  
ですので、送信機系統図  
の記入を省略することが  
できます。

● 登録番号 S64

第1送信機系統図

● 送信機型名 C5600

参考：送信空中線の形式は  
単一型、八木型が一  
般的です。

## C5600D

### 【工事設計書】

区 分		第 1 送 信 機	第 2 送 信 機
発射可能な電波の型式 周波数の範囲		F 3 144MHz帯 430MHz帯	
変調の方式		リアクタンス変調	
終 段 管	名 称 個 数	144MHz帯 S-AV17×1 430MHz帯 M57788M×1	
	電 圧 ・ 入 力	144MHz帯 12.5V 100W 430MHz帯 13.0V 75W	
送信空中線の型式			
その他工事設計		電波法第3章に規定する条件に合致している。	

● C5600DはJARL登録機種  
ですので、送信機系統図  
の記入を省略することが  
できます。

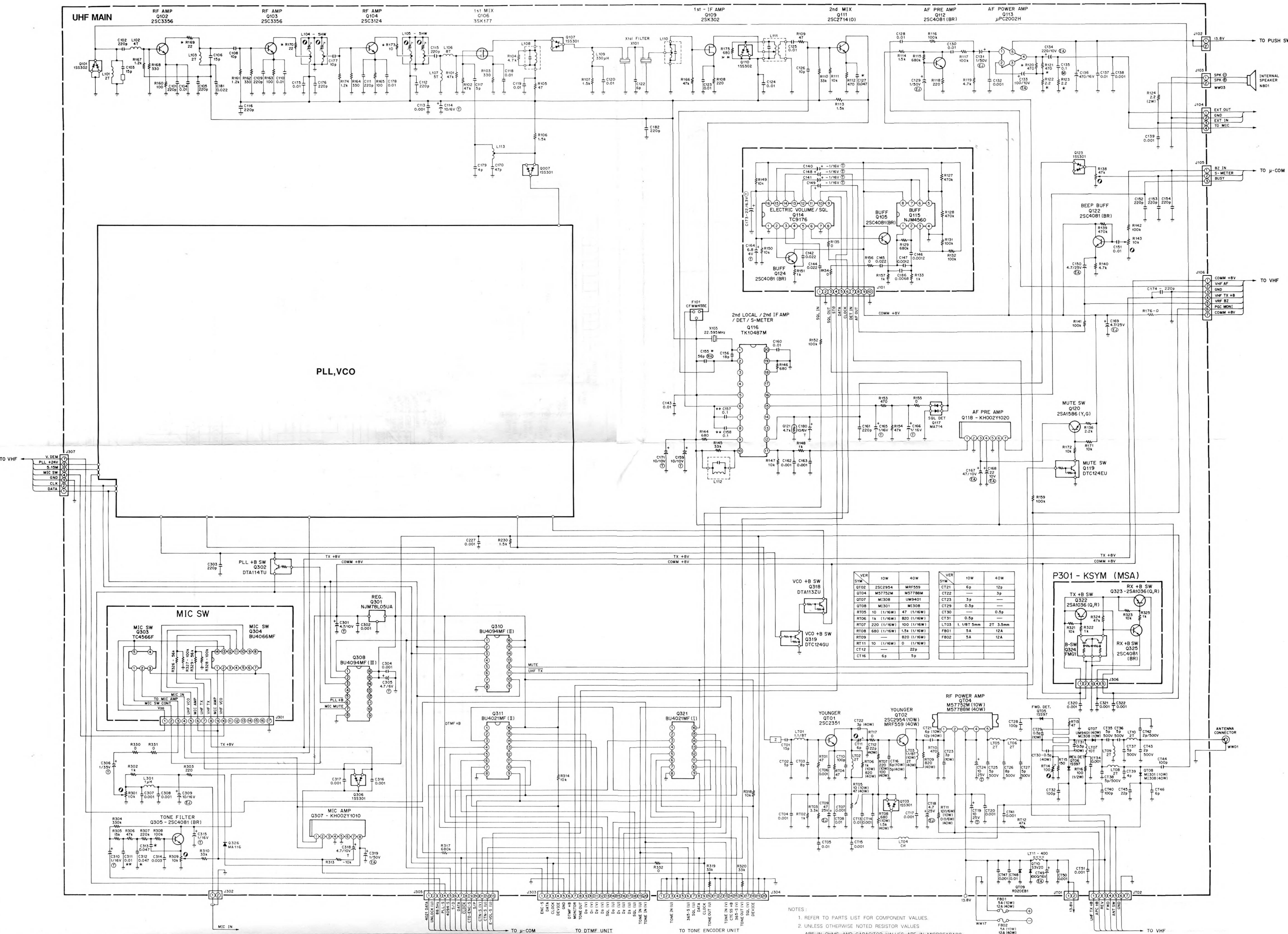
ご注意：C5600DはVHF50W、  
UHF40Wモデルですので、  
第2級アマチュア無線技士  
以上の資格が必要です。

● 登録番号 S65M

第1送信機系統図

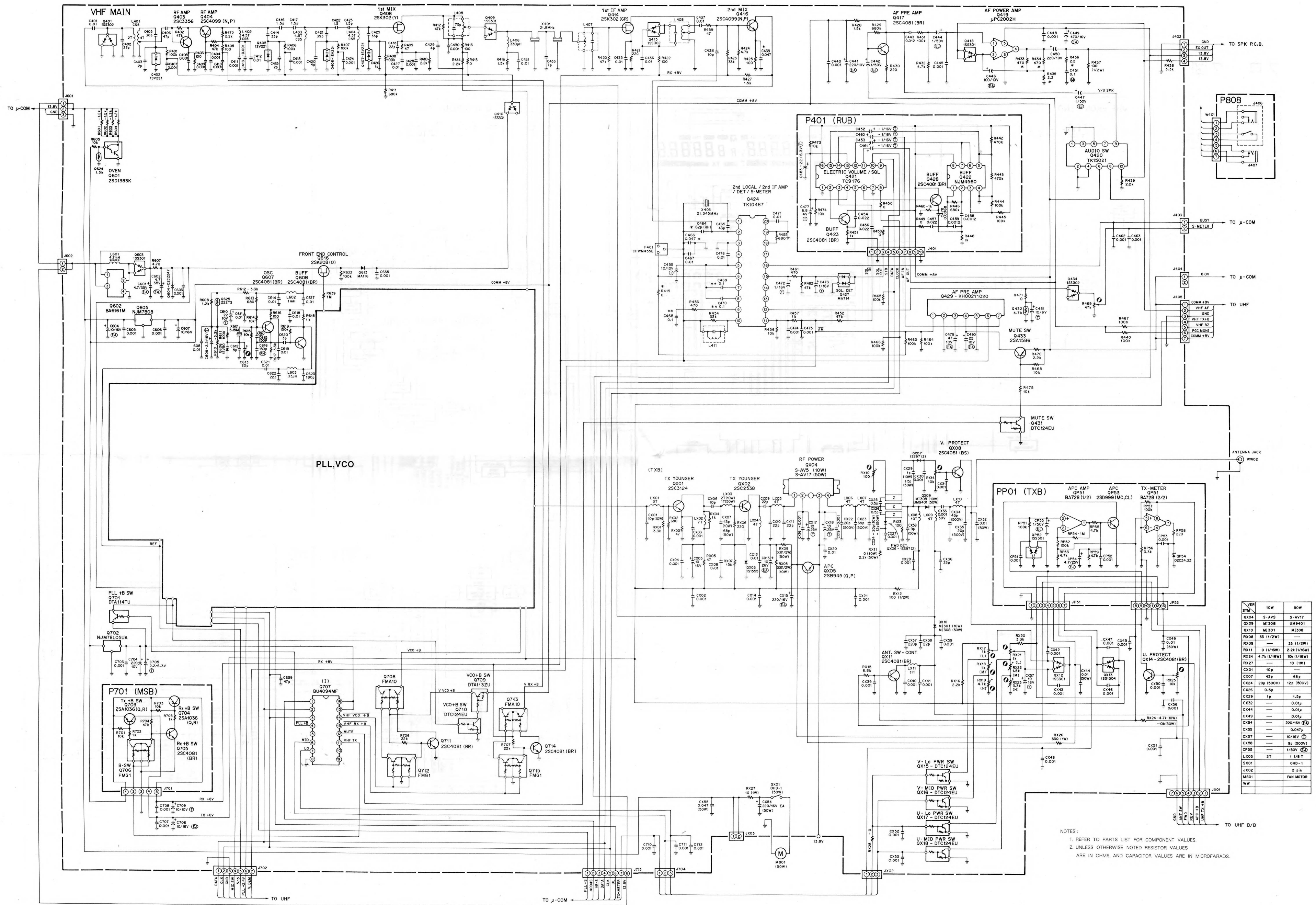
● 送信機型名 C5600D

参考：送信空中線の形式は  
単一型、八木型が一  
般的です。



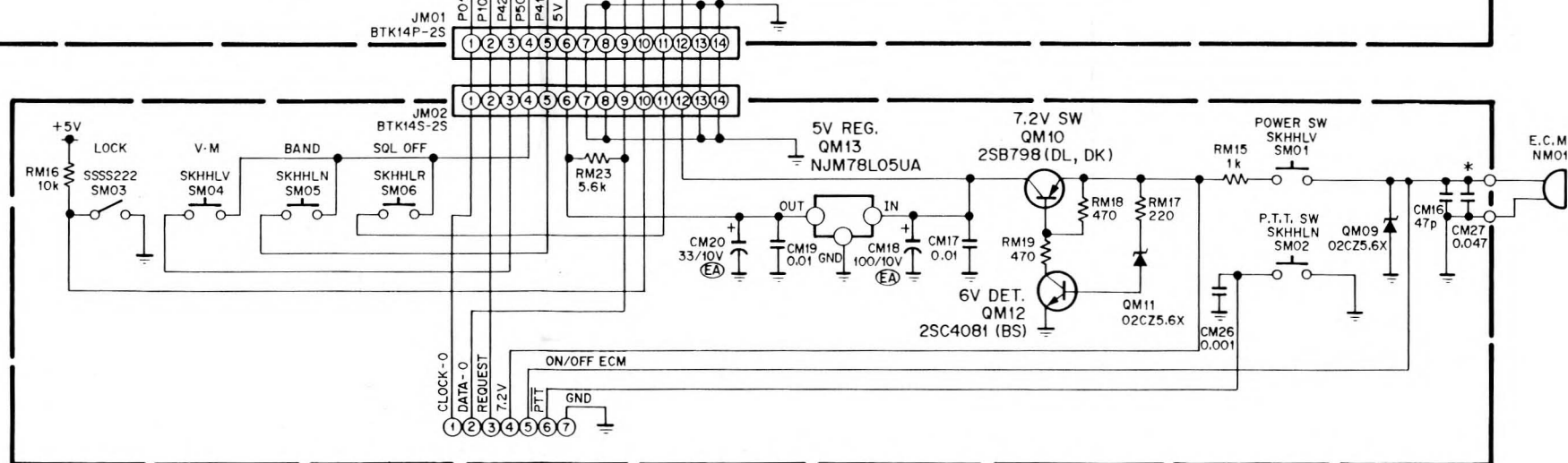
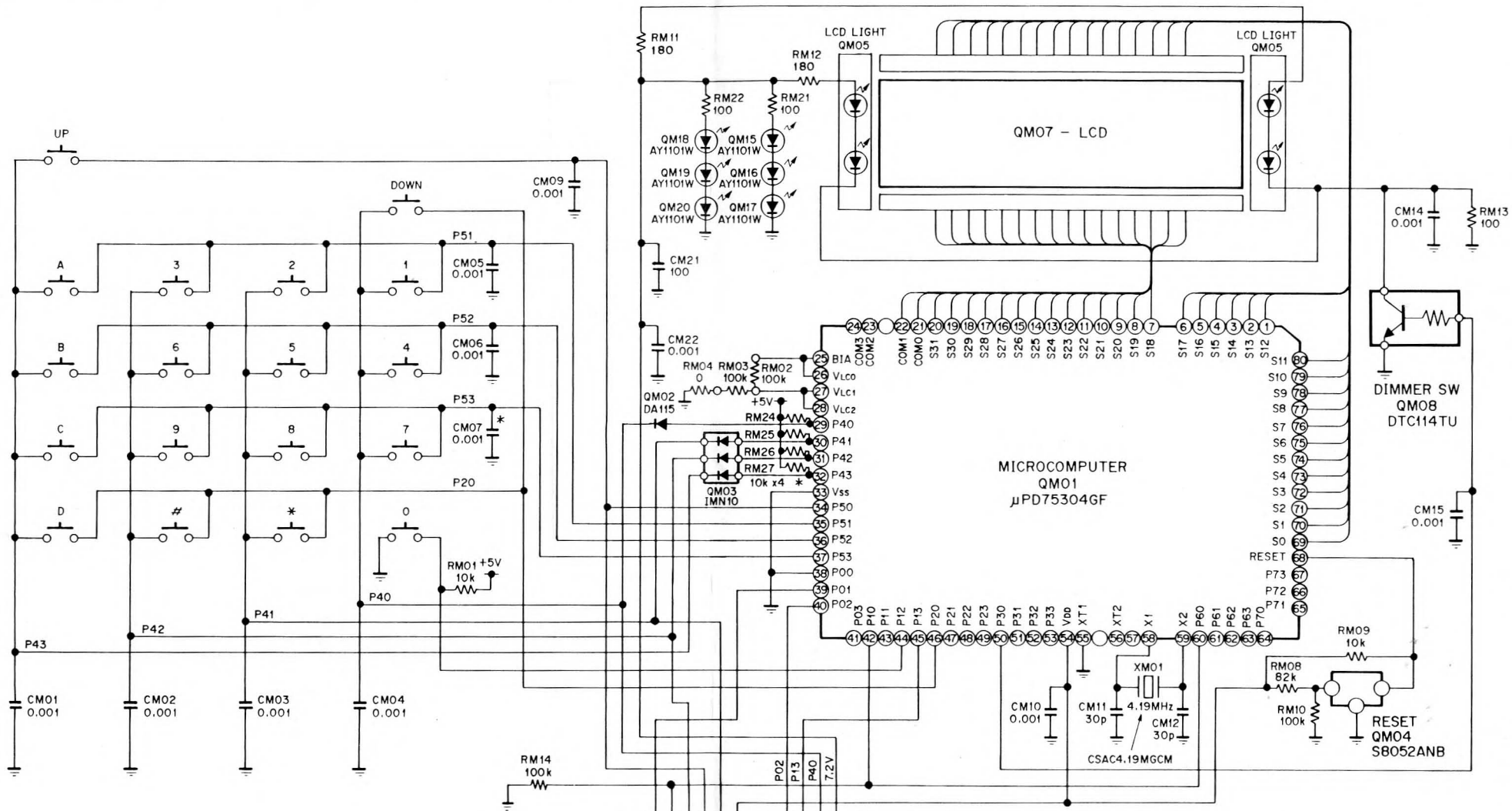
NOTES:  
 1. REFER TO PARTS LIST FOR COMPONENT VALUES.  
 2. UNLESS OTHERWISE NOTED RESISTOR VALUES ARE IN OHMS; AND CAPACITOR VALUES ARE IN MICROFARADS.



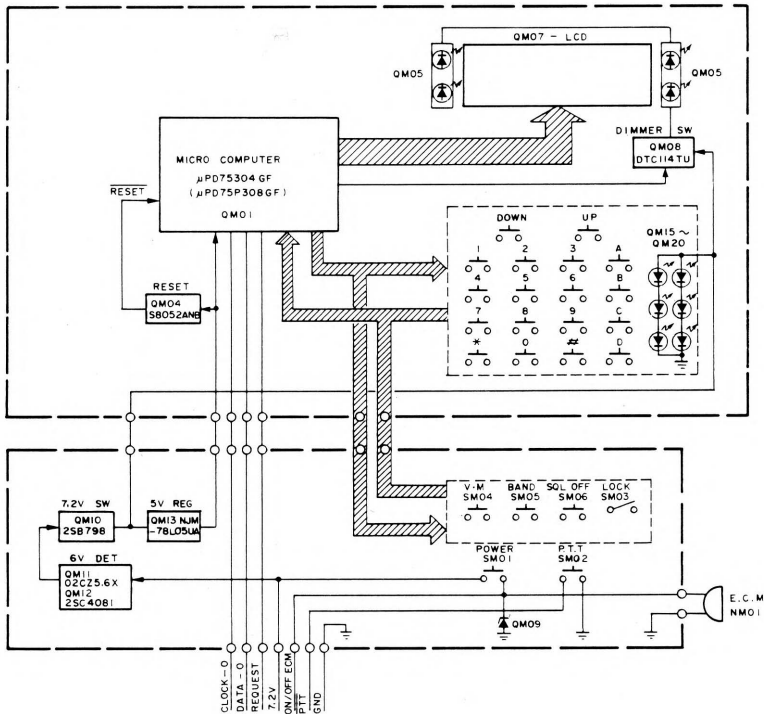


VER SW	10W	50W
QX04	S-AV5	S-AV17
QX09	M130B	UM9401
QX10	M1301	M1308
RX08	33 (1/2W)	—
RX09	—	33 (1/2W)
RX11	0 (1/16W)	2.2k (1/16W)
RX24	4.7k (1/16W)	10k (1/16W)
RX27	—	10 (1W)
CK01	10p	—
CK07	43p	68p
CK24	20p (500V)	12p (500V)
CK26	0.5p	—
CK29	1p	1.5p
CK32	—	0.01p
CK44	—	0.01p
CK48	—	0.01p
CK54	—	220/16V (EA)
CK55	—	0.047p
CK57	—	10/16V (EA)
CK58	—	9p (500V)
CP55	—	1/50V (EA)
LX03	2T	0HD-1
SX01	—	1 1/8 T
JX02	—	2 pin
MB01	—	FAN MOTOR
WW	—	—

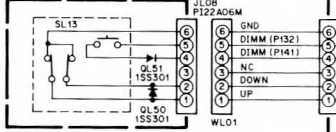
NOTES:  
 1. REFER TO PARTS LIST FOR COMPONENT VALUES.  
 2. UNLESS OTHERWISE NOTED RESISTOR VALUES ARE IN OHMS, AND CAPACITOR VALUES ARE IN MICROFARADS.



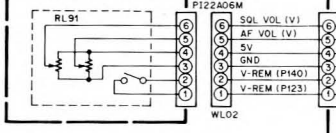
- NOTES :
1. REFER TO PARTS LIST FOR COMPONENT VALUES.
  2. UNLESS OTHERWISE NOTED RESISTOR VALUES ARE IN OHMS, AND CAPACITOR VALUES ARE IN MICROFARADS.



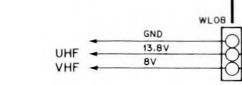
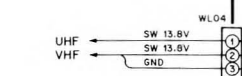
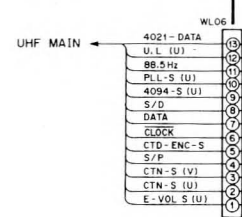
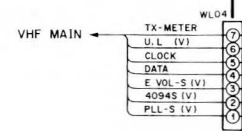
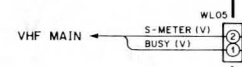
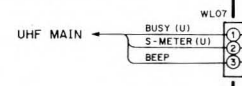
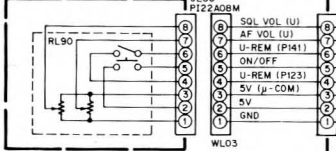
ROTARY  
LCA KSYM-P805



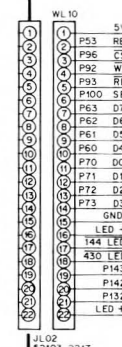
VHF AF VOL & SQL VOL  
LCA KSYM-P807



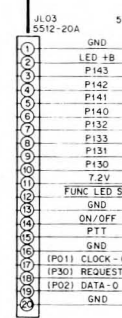
UHF AF VOL & SQL VOL  
LCA KSYM-P806



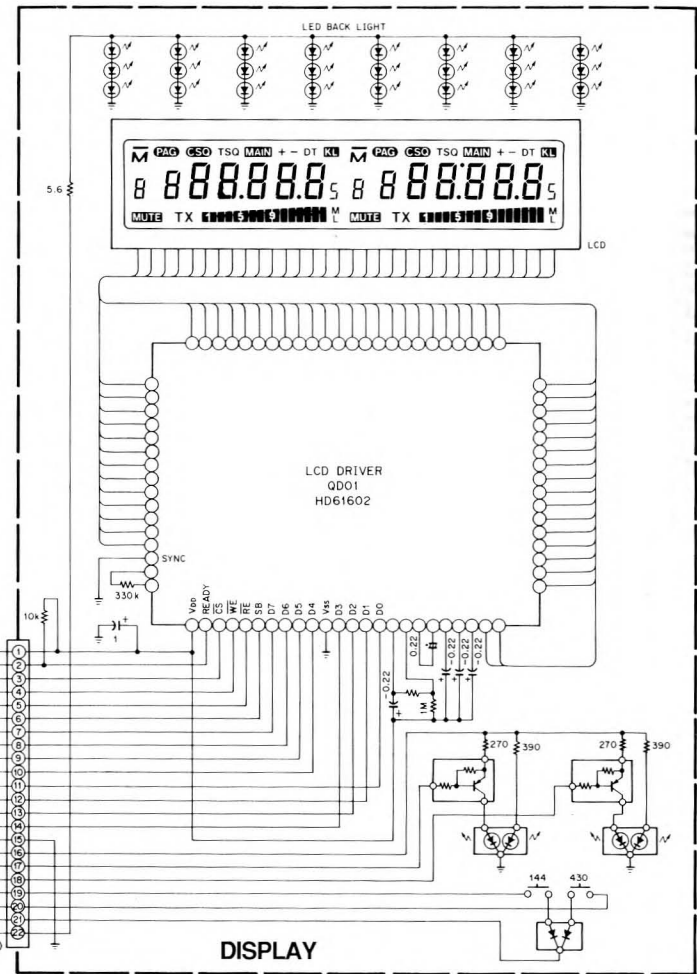
μ - com



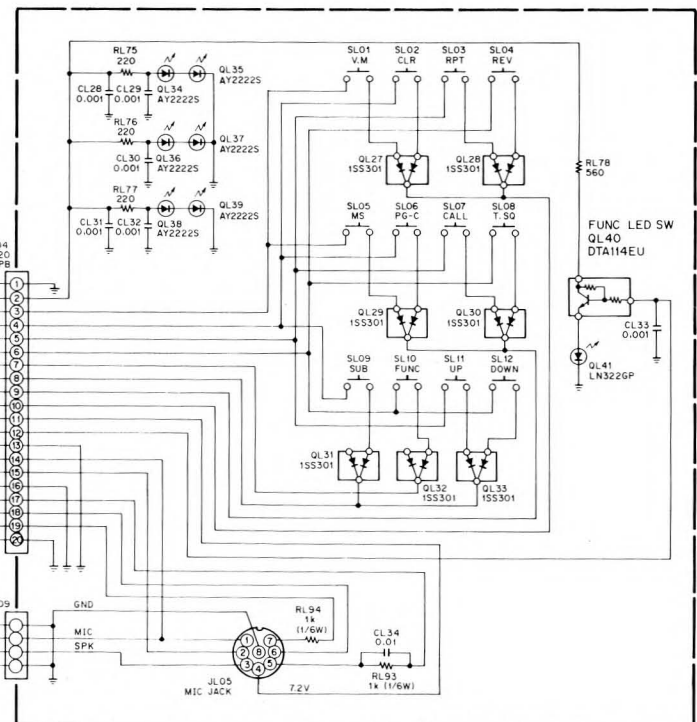
JL02  
52103-2217



JL04  
5513-20  
CPB



DISPLAY



- NOTES:
1. REFER TO PARTS LIST FOR COMPONENT VALUES.
  2. UNLESS OTHERWISE NOTED RESISTOR VALUES ARE IN OHMS, AND CAPACITOR VALUES ARE IN MICROFARADS.



# ブロック図

