

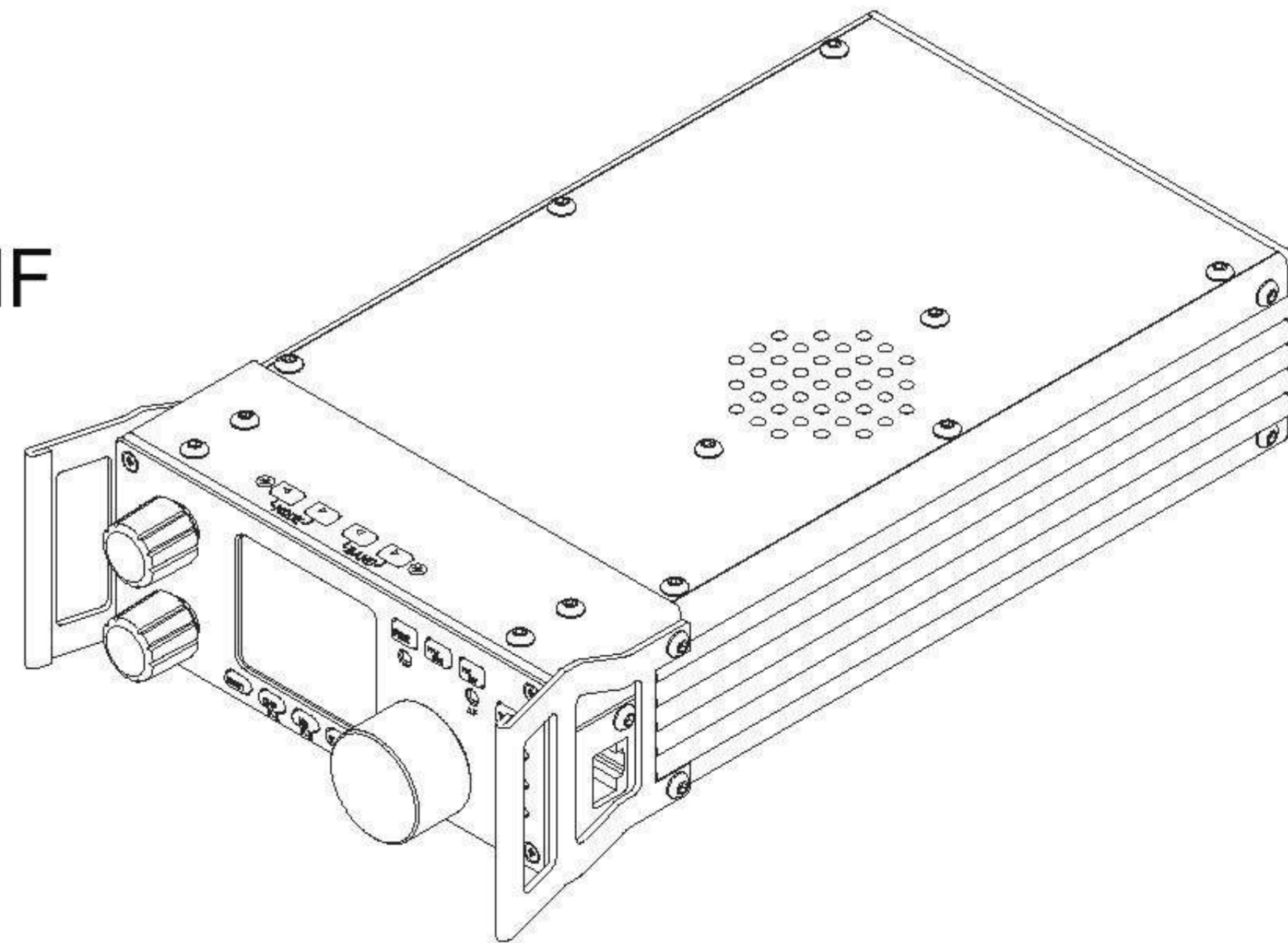


Sintonizzatore di antenna automatico incorporato ATU

Ricetrasmittitore portatile SDR HF

G90

Manuale Operativo



Catalogare

Funzionalità di base	2	TAG di denominazione pre-canale	30
Pulsante pannello	3	Impostazione del segnale di chiamata dell'interfaccia di avvio CHIAMATA	31
Interfaccia pannello frontale	6	Collegarsi a un computer per la comunicazione dei dati	32
Interfaccia di coda	7	Impostazione dei parametri di sistema	33
Definizione dell'interfaccia	8	Istruzioni per il controllo del computer	33
Pulsante MIC	9	parametro voltaggio delle bande	33
Metodo di connessione dell'alimentazione esterna	10	Parametro di prestazione	34
Operazioni dal Menu	12	Articoli da imballaggio	35
Interfaccia di visualizzazione	12	Schema di collegamento G90 e XPA125B	36
Power on / off	13	Interfaccia della scheda di espansione CE-19	37
Selezione delle bande di frequenza operative	14		
Selezione della modalità operativa	15		
Regolazione volume	16		
Manopola di regolazione multifunzione	17		
Regolazione della potenza di trasmissione Po	18		
Impostazione della frequenza operativa	19		
ATU	20		
Pulsanti Funzione	21		
Impostazione di SPL e VFO	23		
Trasmissione CW	24		
CW automatico Pager	25		
Scanner ad onde stazionarie SWR	26		
Filtro digitale	27		
Selezione ingresso / uscita linea	28		
Memoria del canale MW	29		

Basic feature

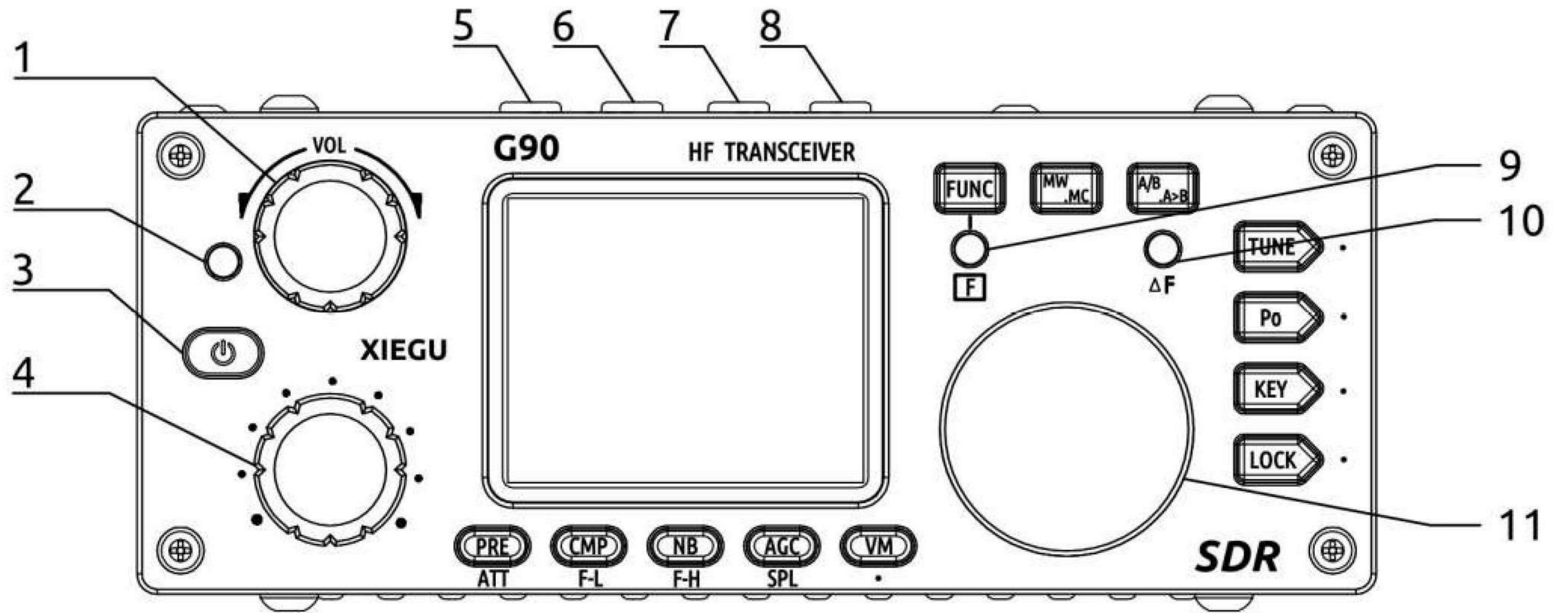
G90 è un ricetrasmittitore per radioamatore portatile HF da 20 W con architettura SDR con sintonizzatore di antenna automatico incorporato. L'unità display e la radio possono essere separate. È un nuovo membro della famiglia di prodotti Xiegu e il primo modello della serie G. Dimensioni dei dati a 24 bit @ frequenza di campionamento 48 KHz ha eccellenti prestazioni di trasmissione e un'esperienza di funzione altamente configurabile.

- Preselettore ESC a banda stretta front-end ad alte prestazioni
- Copre la gamma di frequenza di 0,5 ~ 30 MHz, SSB / CW/ AM FM, tre modalità di lavoro
- Schermo LCD TFT a colori ad alta luminosità da 1.8 di pollice
- Display spettro di larghezza di banda $\pm 24k$ Display a cascata
- Filtro a banda stretta definito dal software (modalità CW: Hz)
- Unità di visualizzazione rimovibile
- Fino a 20 W di potenza RF
- Sintonizzatore di antenna automatico integrato ad ampio raggio
- Interfacce diversificate in particolare l'uscita I/O in banda base consente di interfacciarsi con qualsiasi dispositivo esterno in grado di gestire
Baseband I/O include applicazioni basate su scheda audio o basate su PC come XDT1

Per provare meglio questo dispositivo leggere attentamente questo manuale prima dell'uso per comprendere appieno il metodo di funzionamento di G90.

*1: La modalità FM può essere attivata solo quando il controller GSOC viene usato insieme.

Panel button



Panel button

1 Manopola del volume

- Ruotando + / - il volume 10 **ΔF Pilot**
- Pressione breve, Passa alla modalità di uscita cuffie

2 Spia luminosa di stato alimentazione ricezione o trasmissione

- Stato di standby / ricezione che mostra giallo/verde
- Stato di trasmissione, visualizzato in rosso

11 Manopola principale

L'uso di questa manopola cambierà la frequenza corrente.

3 Interruttore di alimentazione

- Spento, premerlo per avviare
- Nello stato ON, tieni premuto per spegnerlo

4 Manopola di regolazione multifunzione

- Per impostazione predefinita, ruotando questa manopola si passa a 100 KHz
- Tenere premuto questa manopola per passare a Selezione Funzione personalizzata.

5~6 Cambio modalità

Cambio Modalità

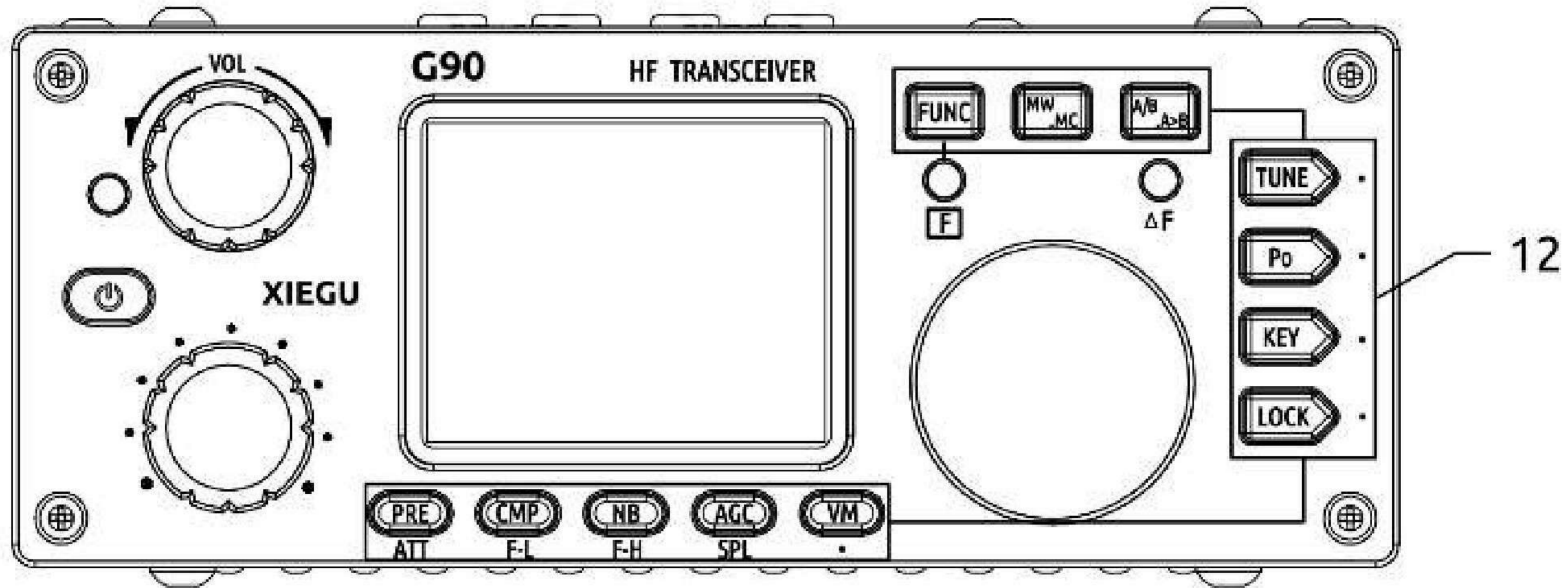
7~8 Cambio BANDA

Cambio Banda

9 FUNC pilot

Questo pilota si accenderà quando viene azionata la seconda funzione del pulsante.

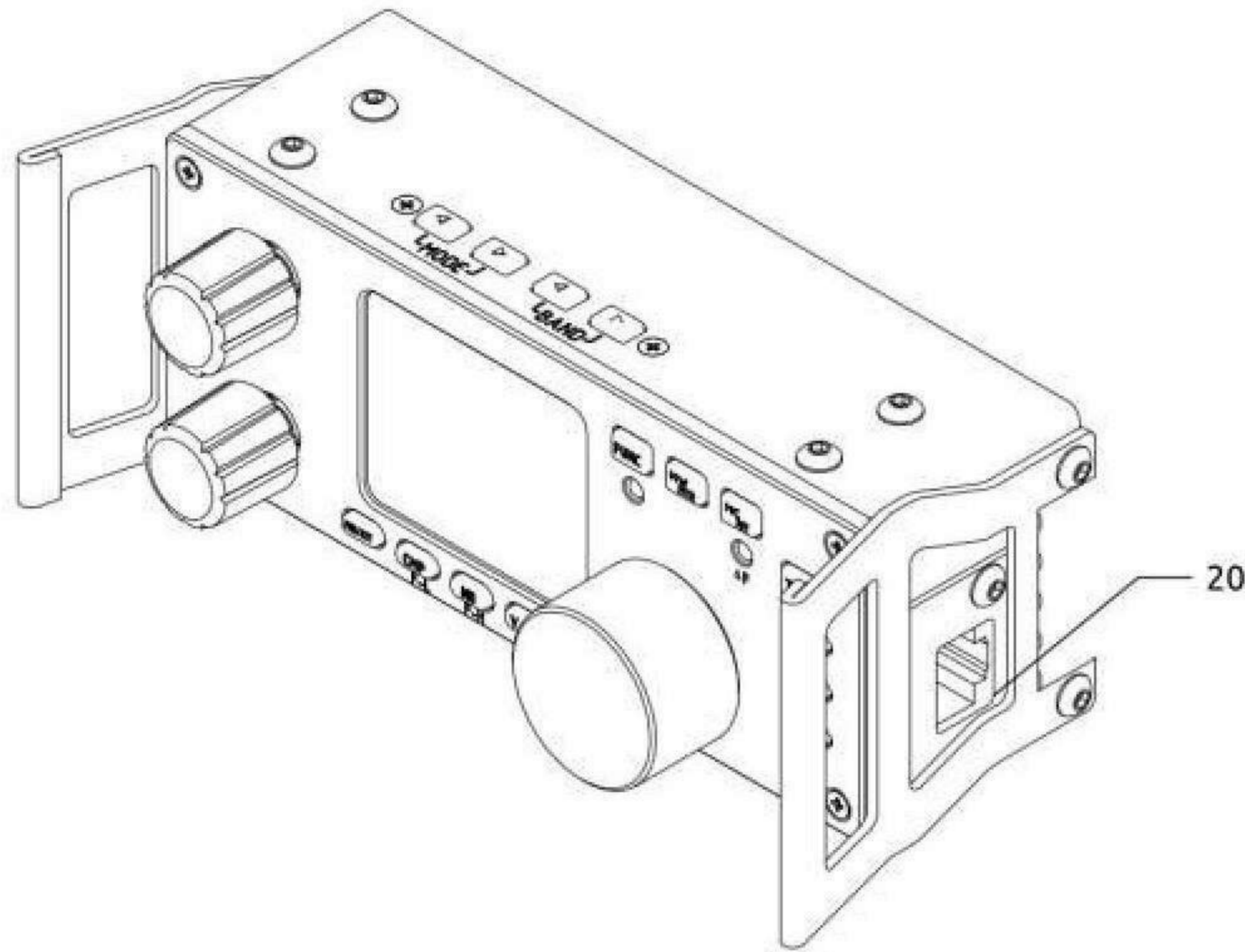
Pulsante del pannello



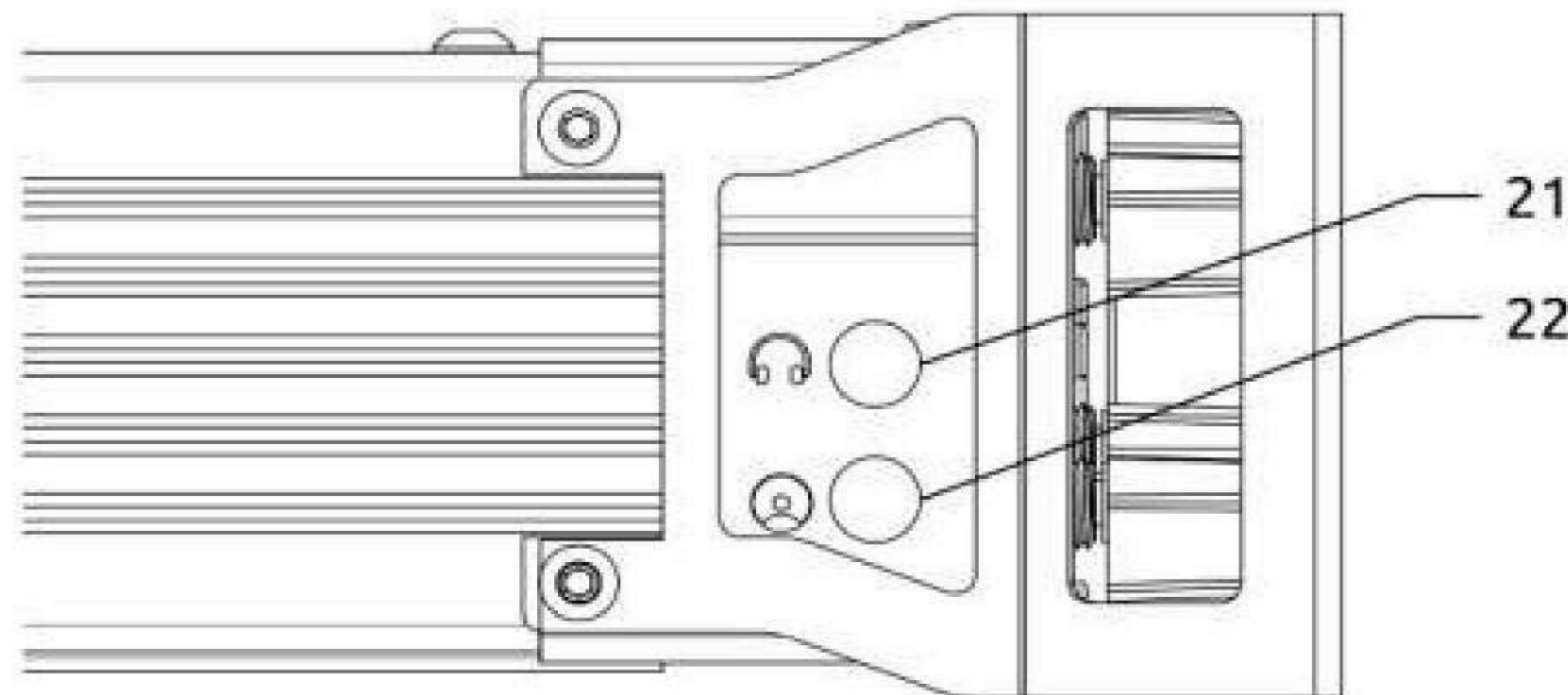
12 Pulsante Funzione

Le definizioni e le funzioni dei pulsanti sono dettagliate nella sezione operativa

Interfaccia testa macchina



- 20 Interfaccia MIC** Sul lato destro della testa della macchina
Collegamento del MIC multifunzione a questo connettore.

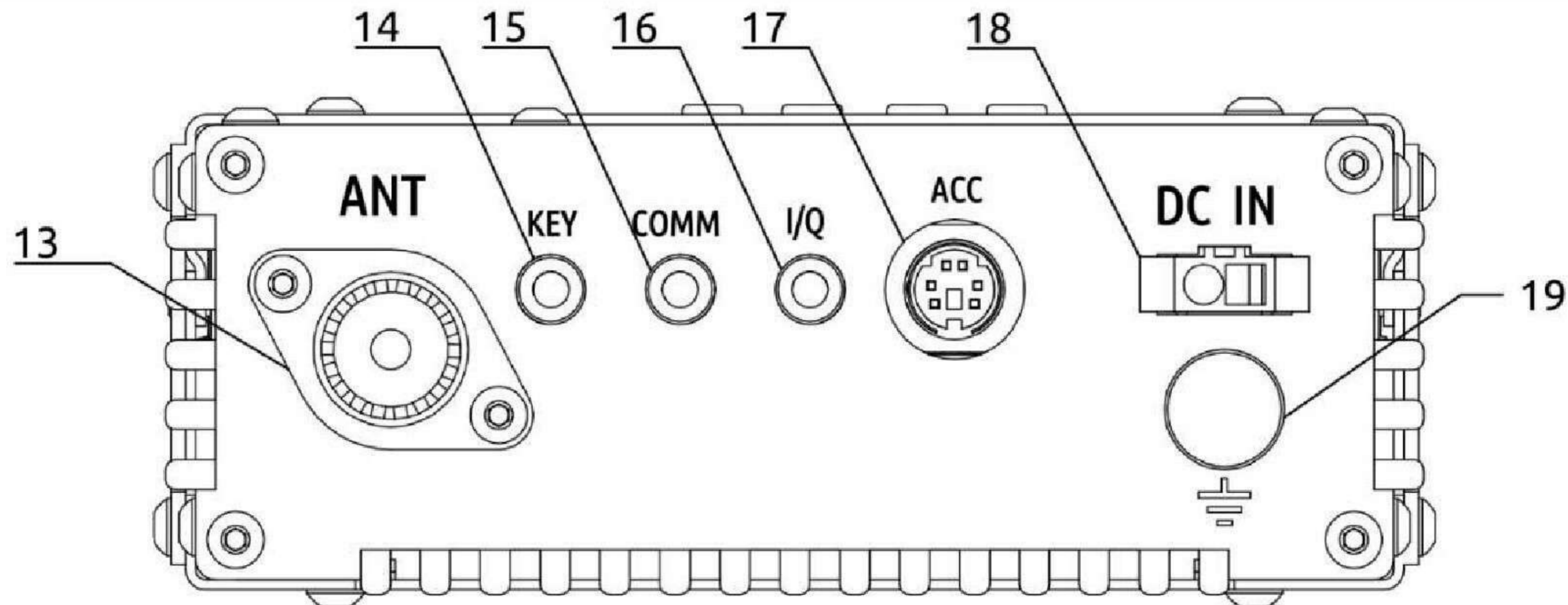


- 21 Interfaccia cuffie** Sul lato sinistro della testa della macchina
Questo jack stereo da 3,5 mm (3 pin) per il collegamento della cuffia.

- 22 Interfaccia (comunicazione) auto definita**
(sul lato sinistro della testa della macchina).

Aggiornamento del firmware per la testa della macchina
(controller) o altre funzionalità.

Interfaccia del pannello posteriore



13 Interfaccia dell'antenna

Tipo SL 16 K, imoedenza 50Ω .

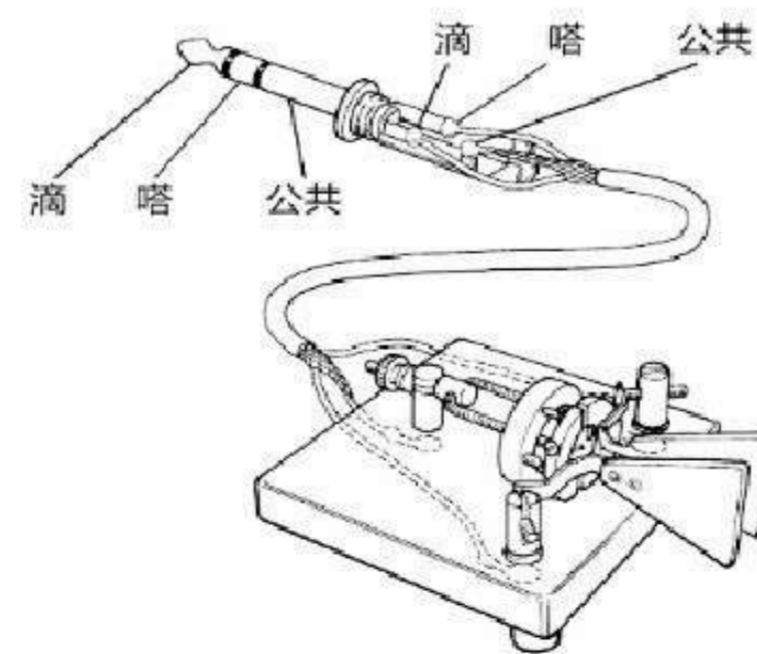
14 Interfaccia KEY

L'interfaccia è un jack stereo da 3,5 mm per il collegamento a tasti manuali / automatici.

Schema di collegamento del KEY del telegrafo come mostrato.

Tasti manuali telegrafici è necessario collegare "di(滴)"

And "da (嗒)" together.



15 Interfaccia COMM

Utilizzo per gli aggiornamenti del firmware del case

16 Uscita segnale I/Q

L'interfaccia è un jack da 3,5 mm per l'uscita del segnale "I/O".

17 ACC

L'interfaccia è un'interfaccia mini DIN a 8 pin come definito nella definizione dell'interfaccia.

18 Interfaccia di alimentazione DC

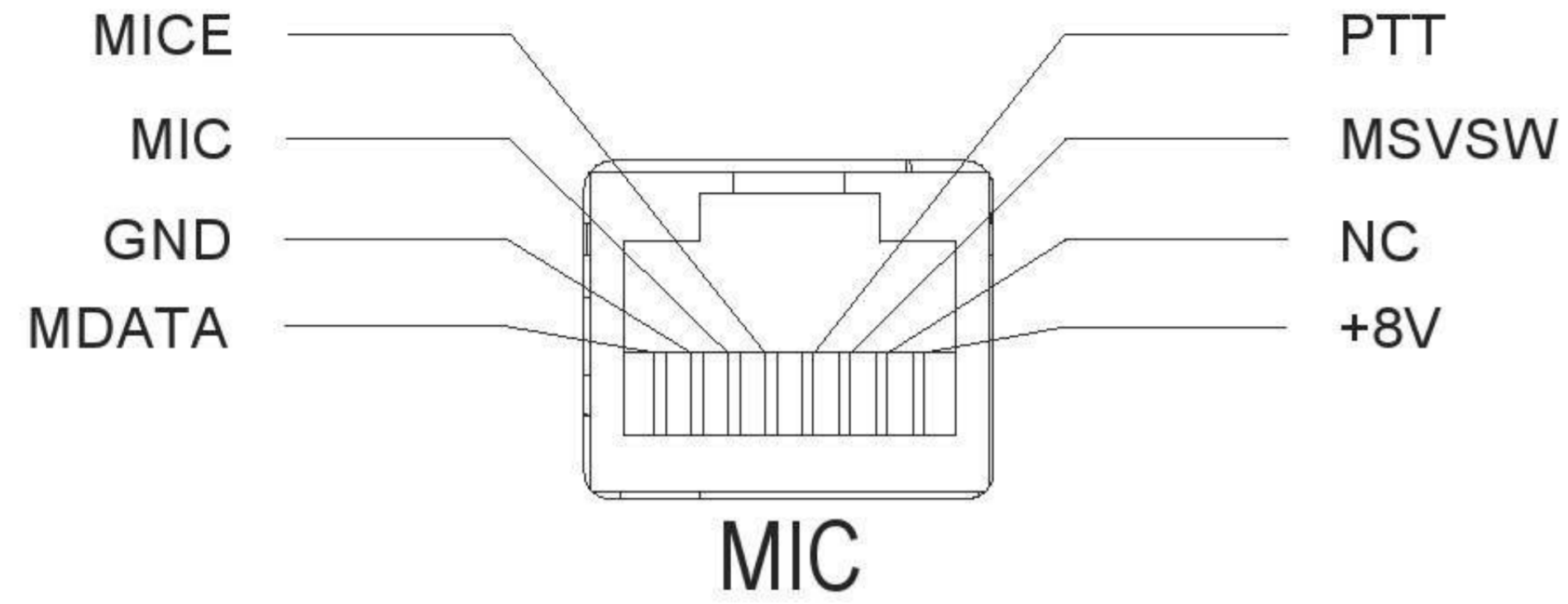
Interfaccia di ingresso alimentazione CC esterna.

Il foro rotondo è "--", il foro quadrato è "+".

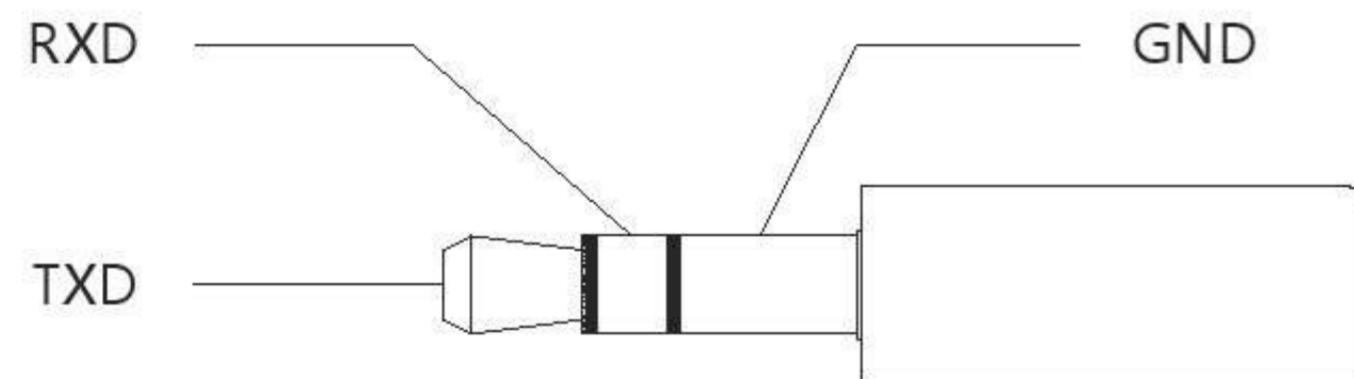
19 Terminale di terra

Interface definition

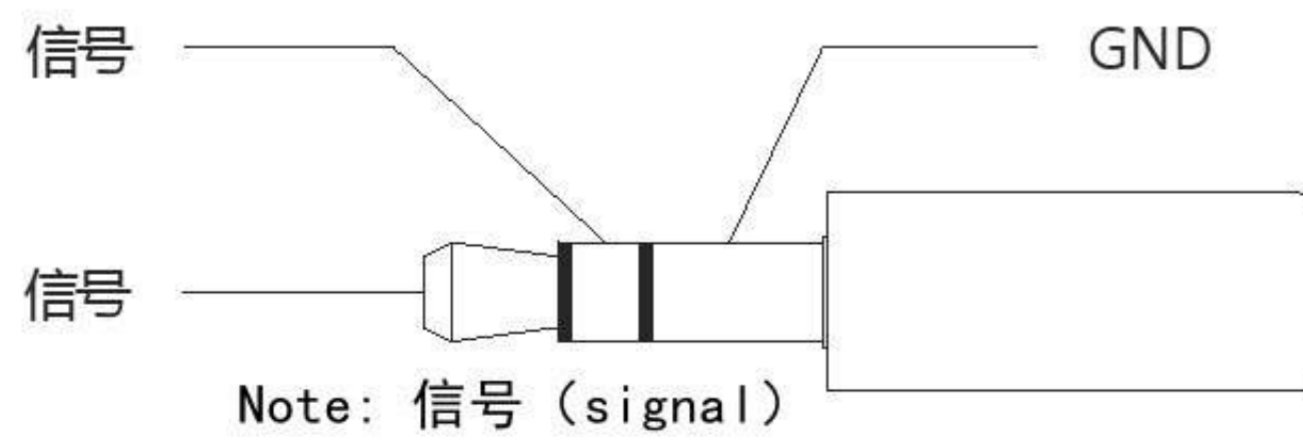
1、MIC interface



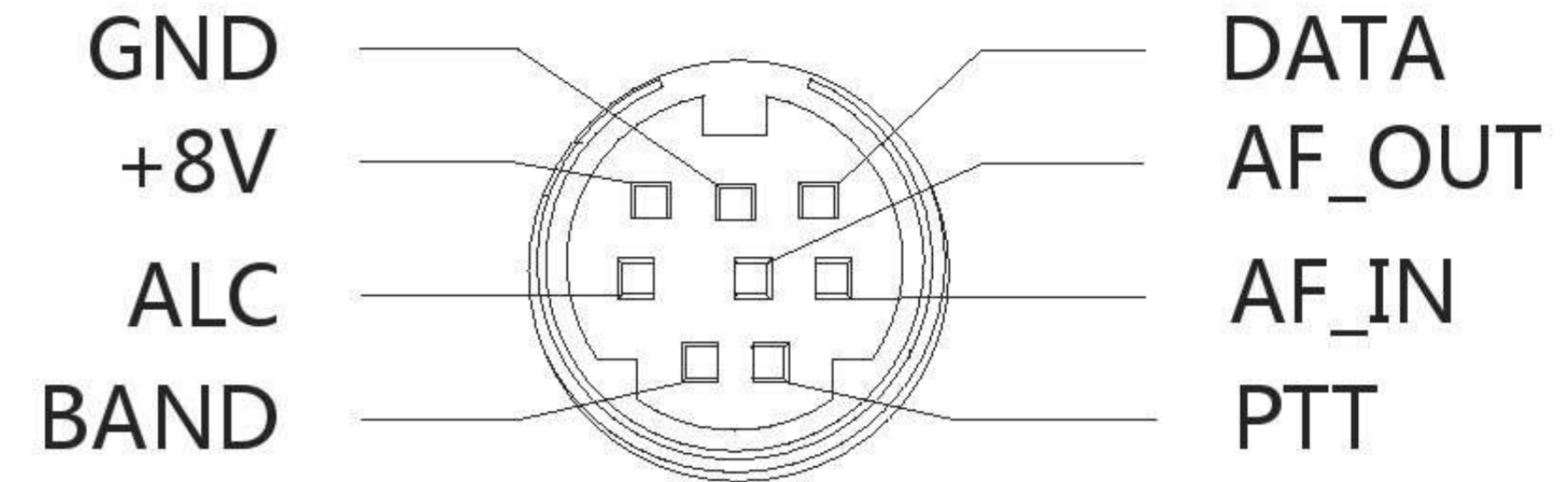
2、COMM Connector



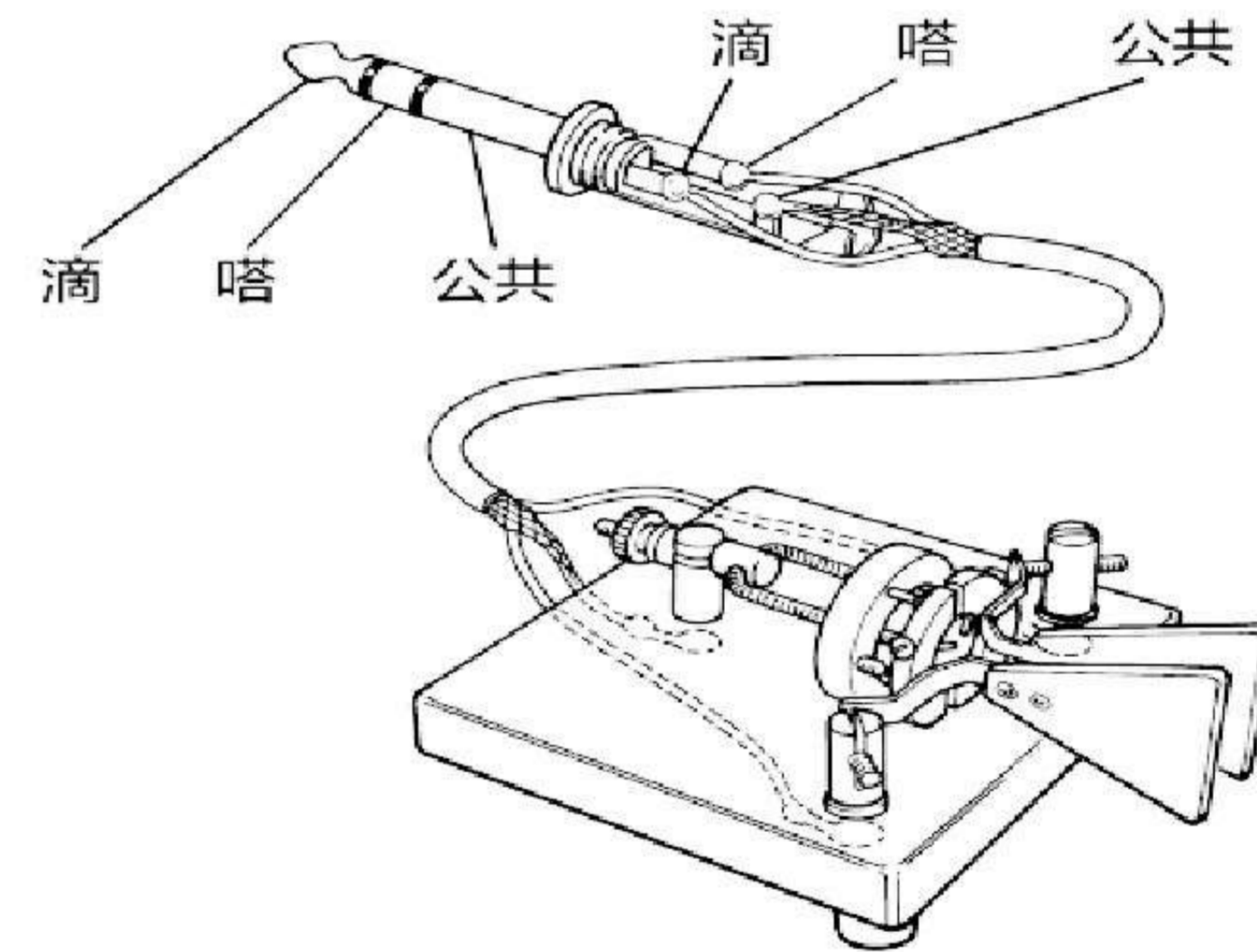
3、Headphone interface



4、ACC interface



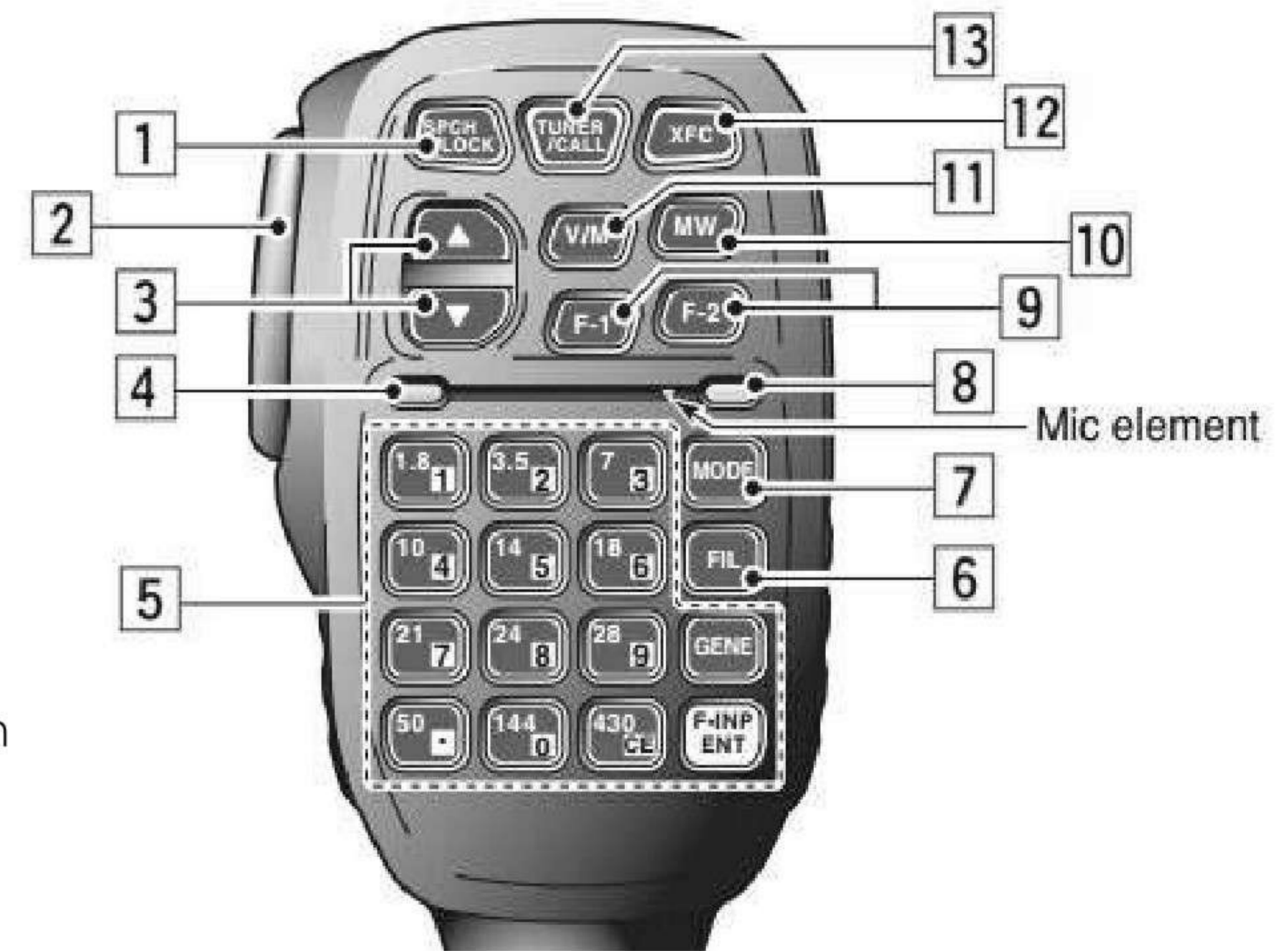
5、Telegraph key wiring diagram



Note: 滴 (di) 嗒 (da) 公共 (common)

Hand MIC

- | | |
|-------------------------------|--|
| 1、 LOCK | Lock button |
| 2、 PTT | Transmit control button |
| 3、 UP / DOWN | Frequency "+" or "-" buttons |
| 4、 Receive/transmit indicator | Hand Mic operation indicator |
| 5、 Numeric keypad | Numeric keypad area |
| 6、 FIL | Filter selection |
| 7、 MODE | Case operation mode |
| 8、 Function indicator | No |
| 9、 Function button | F1/F2 self-defining setting button |
| 10、 MW | Storage operation |
| 11、 V/M | Frequency/channel switching |
| 12、 XFC | No |
| 13、 TUNER | Hold press to turn on the built-in automatic antenna tuner for tuning. |

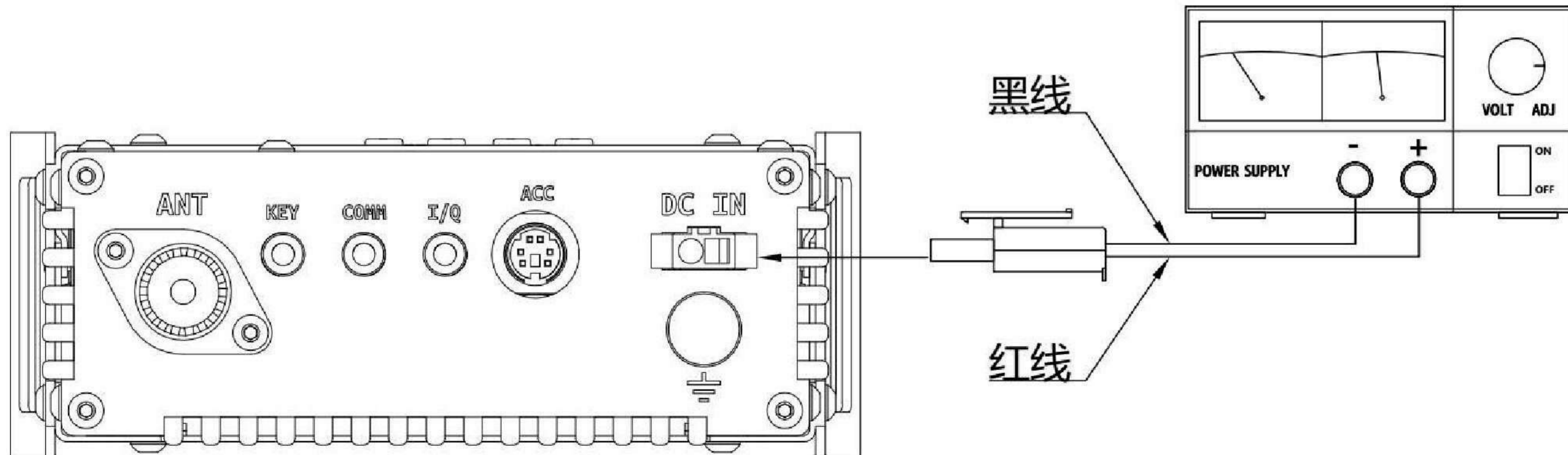


External power connection

Il G90 può utilizzare un'alimentatore CC esterno da 18,8 V. L'alimentazione CC ha una capacità di carico di corrente di almeno 10 A. Il cavo di alimentazione in dotazione può essere utilizzato per collegare la radio e l'alimentazione CC.

Quando si collega l'alimentatore CC, collegare attentamente secondo la figura seguente per evitare l'inversione di polarità dell'alimentatore

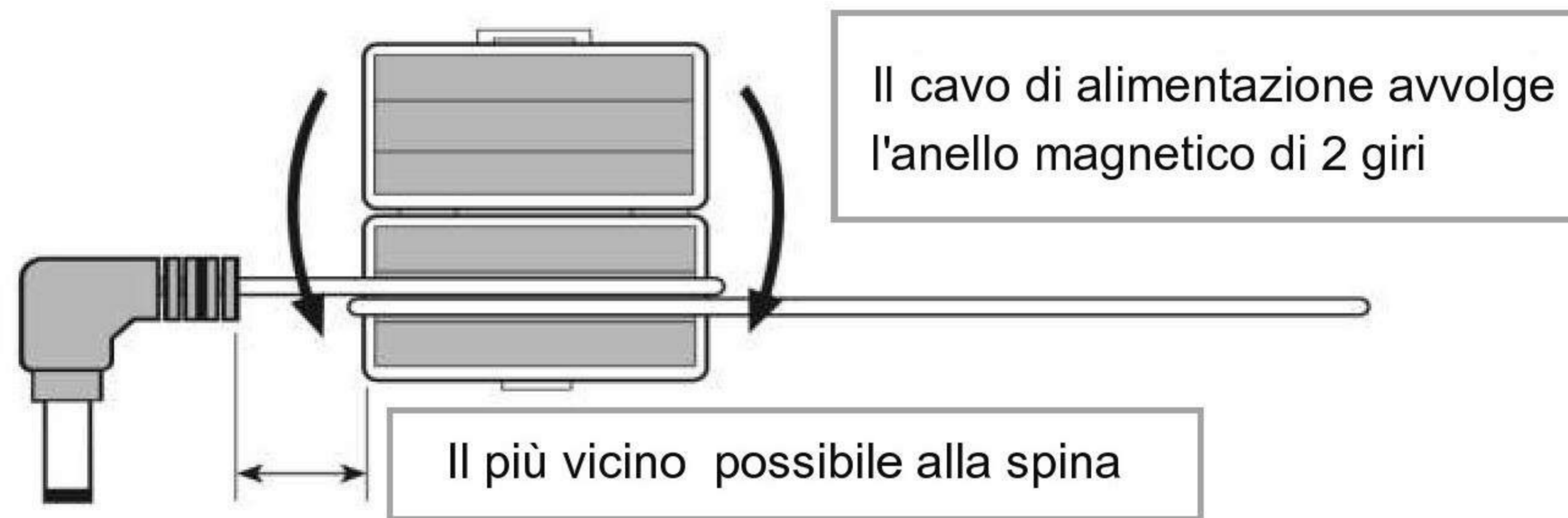
Il filo rosso è collegato al polo positivo dell'alimentatore e il filo nero è collegato al polo negativo dell'alimentatore.



Note: 黑线 (black wire) 红线 (red wire) ;

External power connection

Quando il G90 utilizza un alimentatore esterno per evitare che interferenze esterne entrino nella radio attraverso la linea di alimentazione o che l'interferenza di radiofrequenza nella radio venga irradiata all'esterno attraverso la linea di alimentazione possiamo mettere l'anello magnetico il più vicino possibile al lato della spina di alimentazione.

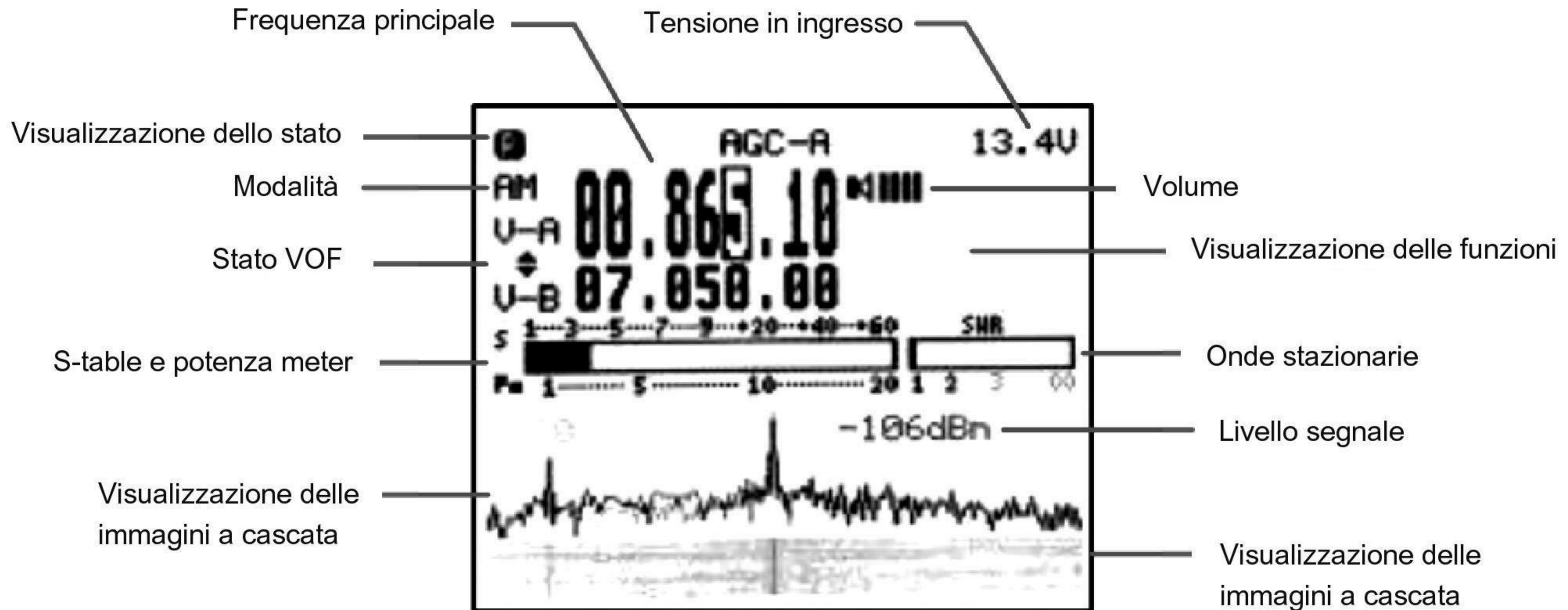


- Quando si utilizza un alimentatore esterno controllare attentamente la polarità del cavo di alimentazione e non invertire la polarità.
- La garanzia limitata di questa radio non include i danni causati da un errore di connessione dell'alimentazione esterna o danni causati da una tensione di alimentazione inadeguata.

Operativo

Il G90 utilizza il pulsante Quick Mode per utilizzare o disattivare varie funzioni. Tutte le funzioni sono distribuite su ciascun pulsante funzione (o nella seconda funzione). Tutte le funzioni sono attivate o disattivate o regolate e visualizzate o ricordate nell'area corrispondente sullo schermo.

Display dell'interfaccia come segue:



Ciao cari amici

Per consentirti di padroneggiare al più presto le funzioni e la competenza del ricetrasmettitore G90 leggi la guida operativa di questo manuale per comprendere le potenti funzioni del G90 Vai adesso!

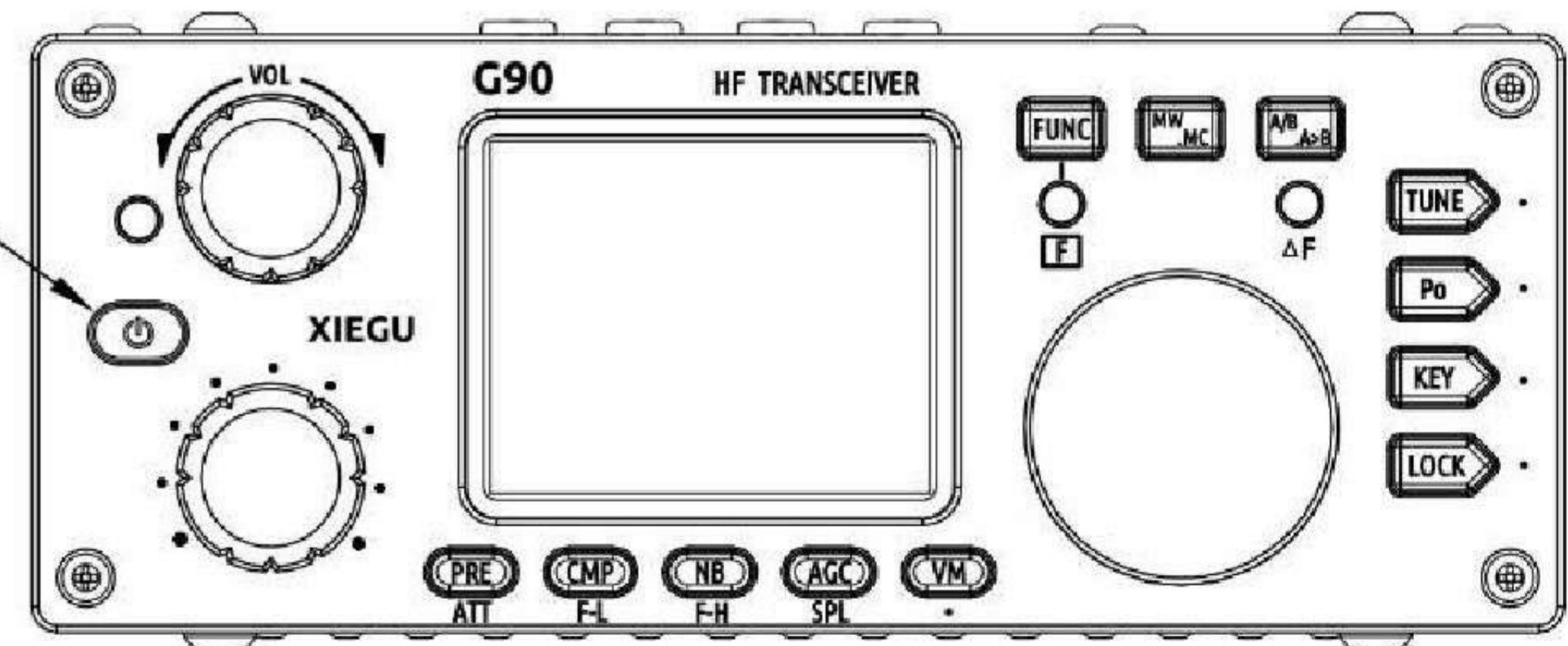
Accendere / spegnere il Ricetrasmettitore

- 1、 Accendere : premere il pulsante 
- 2、 Spegnere: Stato accensione, Tenere premuto il tasto  per 1 secondo

Disattiva funzionamento dello schermo:
Nello stato di accensione, toccando il pulsante di commutazione per disattivare la visualizzazione dello schermo.

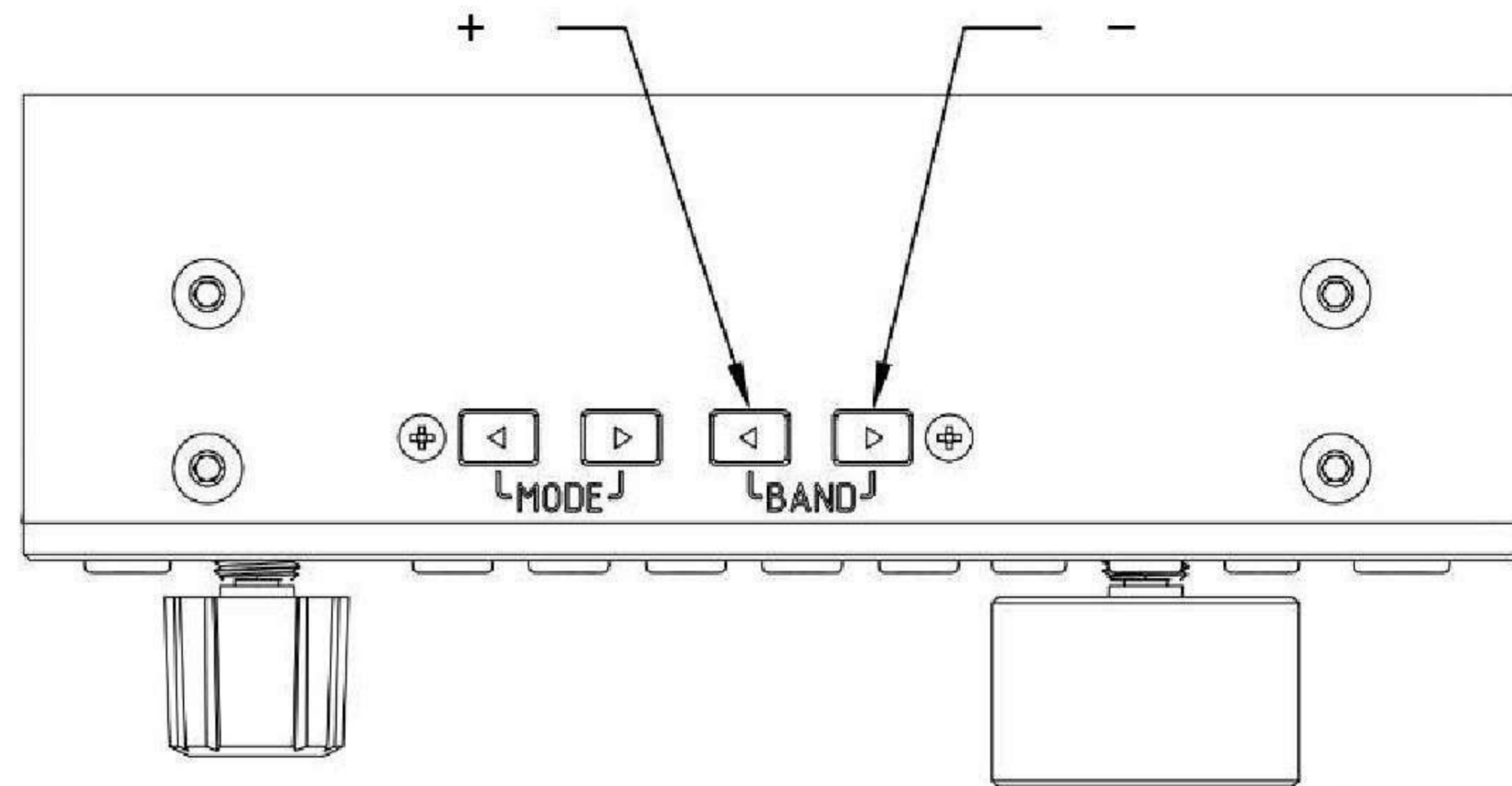
Premendo un pulsante qualsiasi o ruotando la manopola si attiverà lo schermo

Tasto di accensione



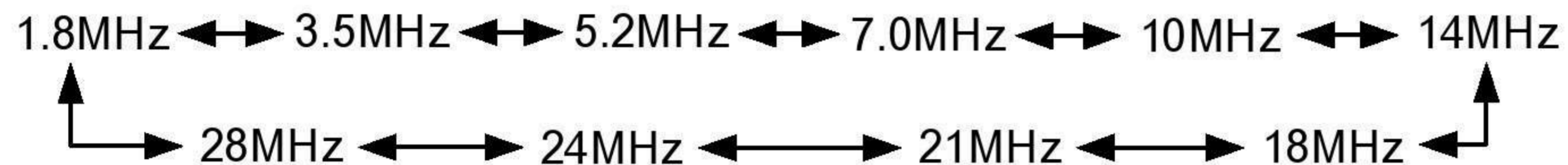
Selezione della frequenza banda operativa

La gamma di frequenza del G90 copre da 0,5 a 30 MHz. Le frequenze amatoriali all'interno di questo intervallo sono divise in più bande e la commutazione delle bande può essere eseguita in diversi modi.



Metodo di funzionamento:

Premi il pulsante < or > della Banda, Passa alla banda operativa successiva o precedente separatamente

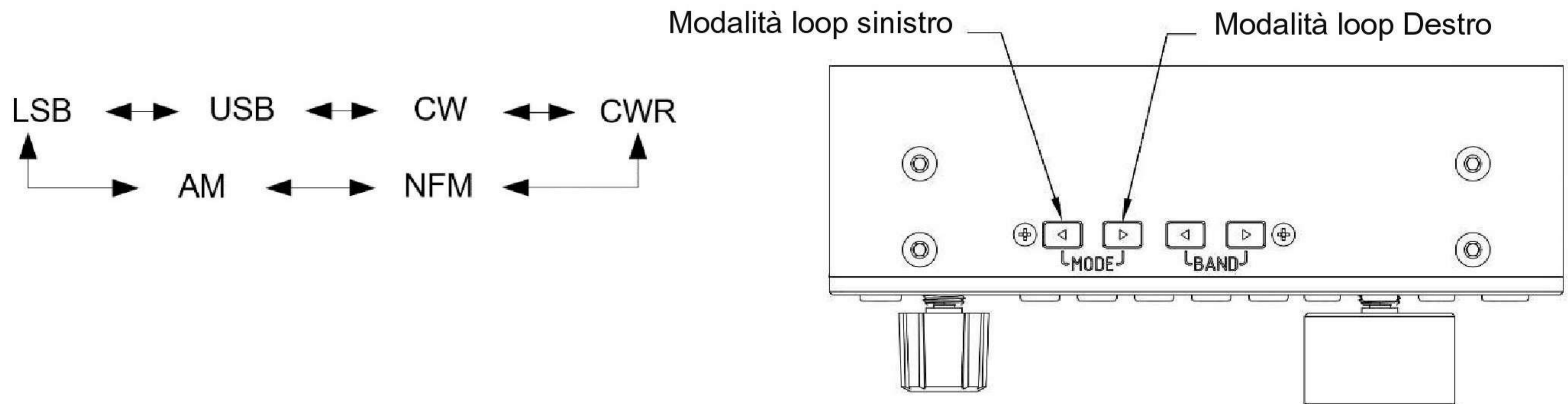


- Ogni banda amatoriale ha una frequenza definita dall'utente che può essere utilizzata temporaneamente quando viene cambiata la banda, vedrai questa banda personalizzata.
- Se la banda dei 60 metri è aperta, dipende dalle diverse leggi di diversi stati (o regioni).
- Le diverse versioni della macchina hanno divisioni di frequenza diverse a seconda delle leggi dei diversi paesi (o regioni).
- VFO-A e VFO-B sono due modalità VFO indipendenti che possono essere impostate su diversi stati operativi. Controlla (impostazioni VFO) per favore.

Selezione della modalità operativa

Premere il tasto [**MODE**] in tutte le modalità, secondo quanto segue

Commutazione in ordine fisso

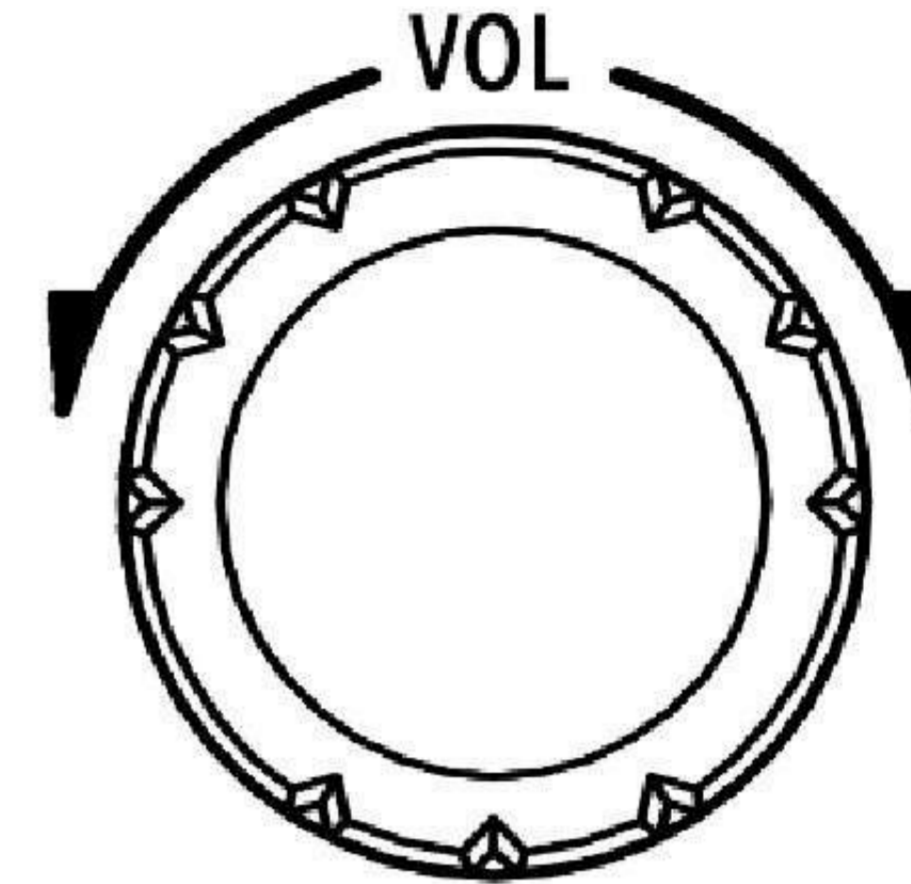


- ◆ *La modalità FM può essere attivata solo se utilizzata con il controller GSOC*

CONTROLLO VOLUME

Modalità altoparlante:

Ruotate la manopola del volume verso sinistra o verso destra per regolare le dimensioni del volume di uscita.



Modalità Cuffie:

- Premere brevemente la manopola del volume per accedere alla modalità cuffie.
- Ruotare la manopola del volume verso sinistra o verso destra per regolare le dimensioni del volume dell'auricolare

Attivazione / Disattivazione della modalità VOX

Tenere premuta la manopola del volume per 3 secondi per attivare o disattivare la funzione VOX.
(Questa funzione non è ancora stata attivata)

- Quando si utilizza la porta di entrata / uscita AF dell'interfaccia ACC, impostare la dimensione del volume pertinente nel menu di sistema.

Manopola di regolazione multifunzione

La manopola multifunzione offre diverse opzioni operative e può personalizzare le funzionalità

Metodo operativo:

Operation method:

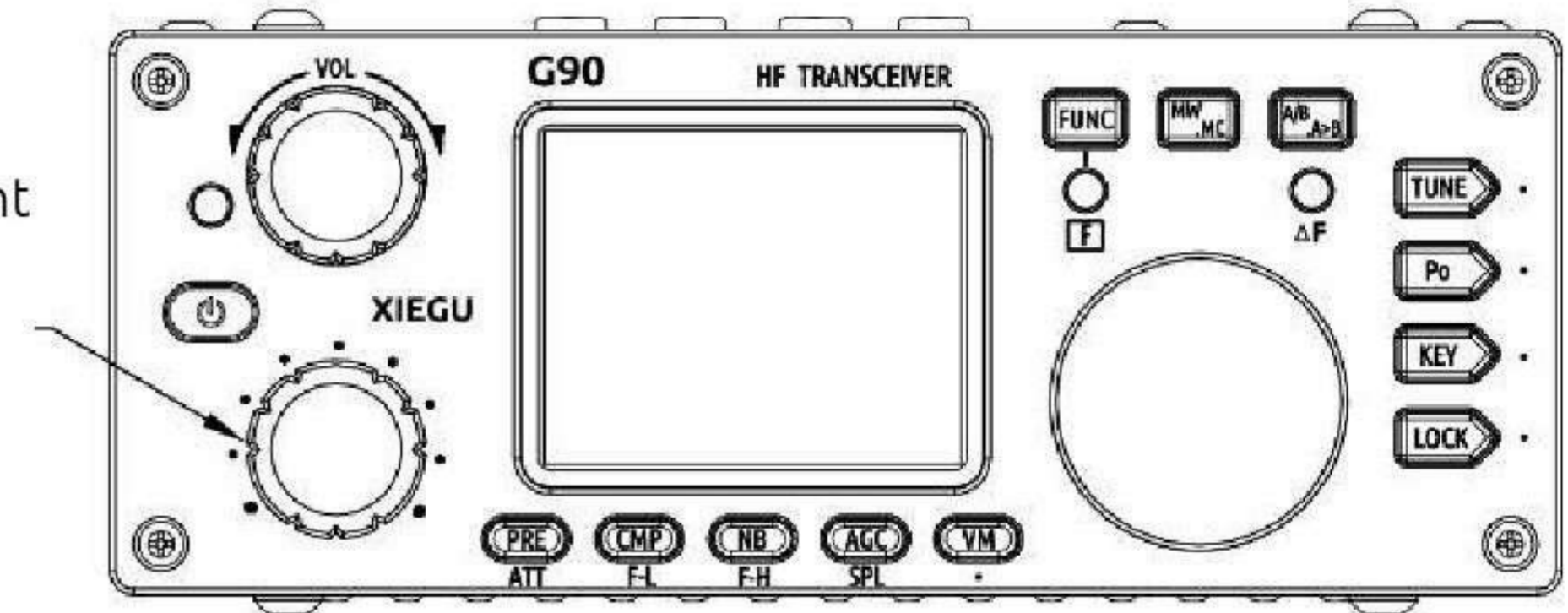
Multi-function adjustment

Impostazione predefinita: stepping di bit di frequenza di 100 KHz

Pressione breve: immettere l'elemento SQL per regolare la profondità del rumore SQL.

Tenere premuto: vai al menu delle funzioni personalizzate dell'utente, ruota.

La manopola principale per selezionare la funzione appropriata e premere brevemente il tasto "SAVE" per determinare che la funzione è selezionata. A questo punto, la funzione viene proiettata sulla [manopola di regolazione multifunzione].



Le funzionabilità personalizzabili sono le seguenti:

- 1) Frequenza 100K, passo 100K
- 2) Livello SQL, impostazione squelch
- 3) Livello Po, impostazione della potenza di trasmissione
- 4) Key Speed. impostazione automatica della frequenza dei tasti
- 5) Scala FFT, impostazione del livello di riferimento dello spettro

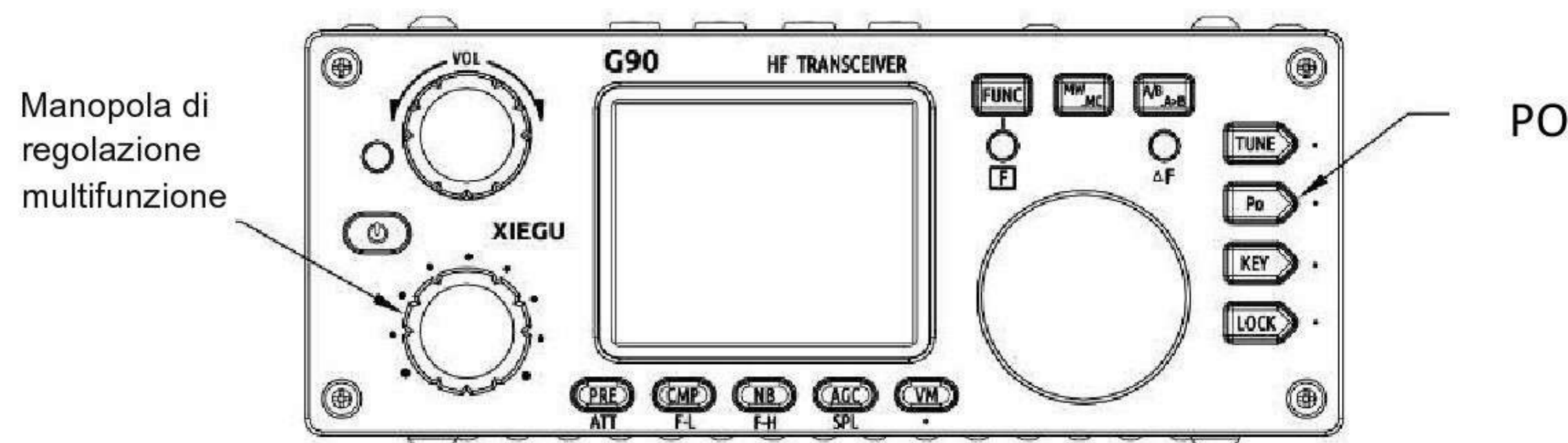
Regolazione trasmissione Po

Metodo operativo:

1. Premere brevemente il tasto [Po] per accedere allo stato di impostazione dell'alimentatore, il lato destro dell'area di visualizzazione della funzione dello schermo visualizzerà il numero di impostazione dell'alimentatore.

2. Ruotare la [manopola di regolazione multifunzione] per l'impostazione della potenza con passo 1 W.

- ◆ *Quando si utilizza il ricetrasmittitore G90 per la prima volta senza comprendere lo stato attuale dell'antenna, ridurre al minimo il valore di potenza di trasmissione impostato*



Imposta la frequenza operativa

Esistono due modi per impostare la frequenza operativa del G90 ovvero utilizzare la manopola principale o la manopola multifunzione per impostare la frequenza.

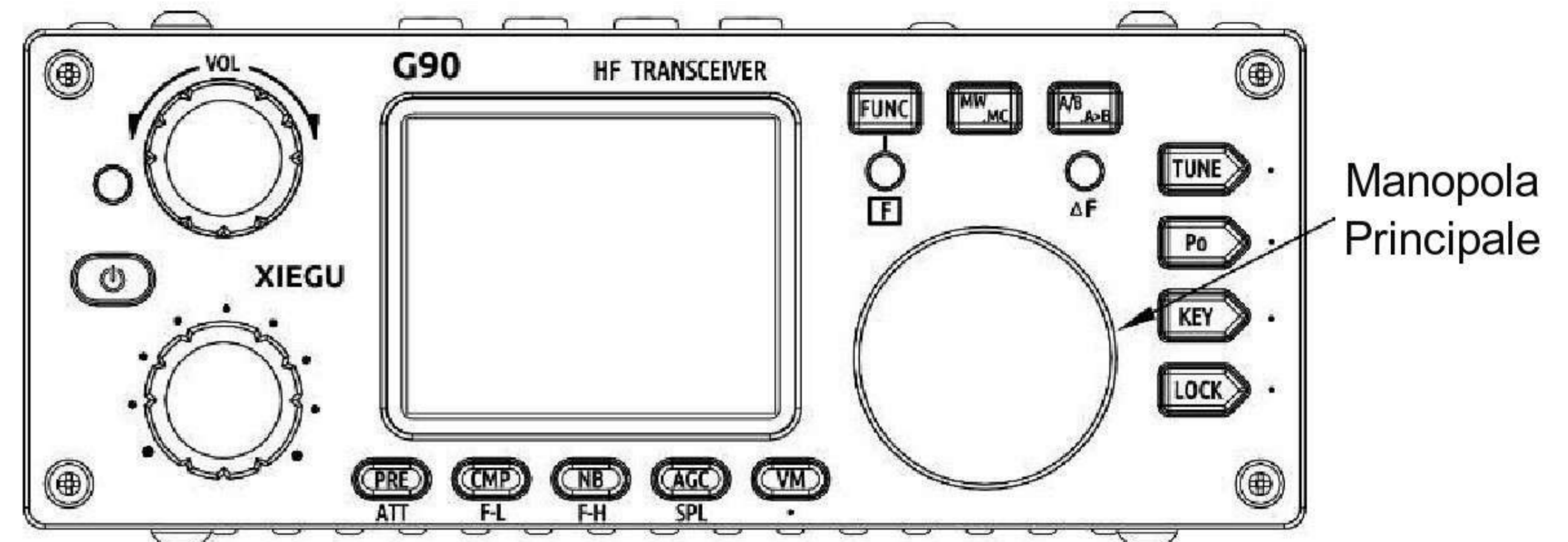
Metodo operativo:

1. Impostare la frequenza utilizzando la manopola principale

- Premere brevemente la manopola principale selezionando Stepper 100Hz, 1KHz, 10KHz
- Ruotare la manopola principale per impostare la frequenza del passo corrente.

2. Impostare la frequenza utilizzando la manopola multifunzione.

- Premere il pulsante [F-INP ENT] sull'impugnatura, G90 entra nello stato di impostazione della frequenza, il cursore lampeggia nella prima posizione sulla lato sinistro del bit di visualizzazione della frequenza.
- Immettere i valori di frequenza che si desidera impostare, quindi premere nuovamente il pulsante [F-INP ENT] per completare l'impostazione della frequenza.



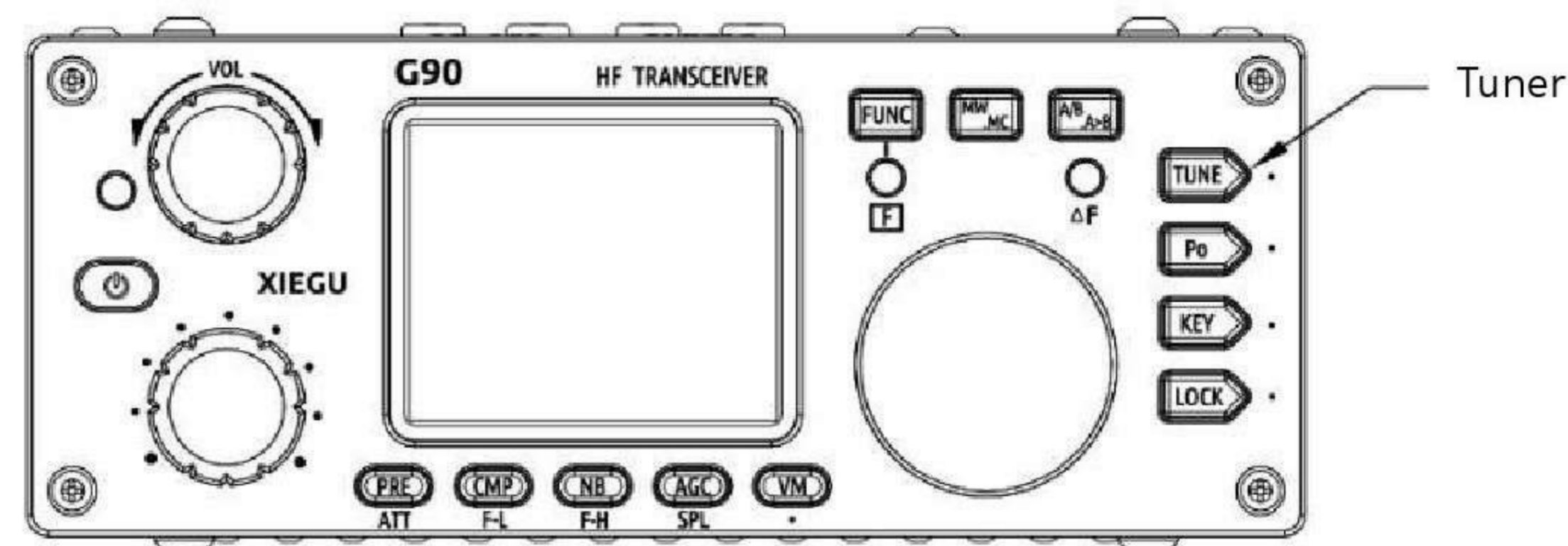
Ad esempio impostare la frequenza corrente su 14,09000 MHz e l'ordine delle chiavi è il seguente

1. Premere prima il pulsante [F-INP ENT]
2. Premere tasto numerico in sequenza;
3. Premere nuovamente il pulsante [F-INP ENT], completare la configurazione.

Sintonizzatore automatico di antenna

Questo G90 è integrato con un efficiente sintonizzatore automatico d'antenna che può aiutarti a configurare eseguire il debug dell'antenna rapidamente.

- Premere brevemente il pulsante [TUNE], verrà collegato al sintonizzatore un'antenna integrato, il logo [TUNE] verrà visualizzato nella parte superiore dello schermo.
- Quando collegato al regolatore automatico dell'antenna, premere il tasto [TUNE] per 1 secondo per attivare la funzione di sintonizzazione automatica ATU. Lo stato di ricezione viene automaticamente restituito al termine della sintonizzazione.



Note:

1. Premere il tasto [TUNE] e l'icona dell'antenna appare nella parte superiore dello schermo per indicare che la funzione di sintonizzazione automatica dell'antenna è attivata.
2. Per utilizzare il sintonizzatore di antenna automatico incorporato è necessario sintonizzarsi una volta dopo aver attivato la funzione di sintonizzazione automatica dell'antenna.
3. Se si avvia la trasmissione dopo la sintonizzazione, l'icona "SWR" apparirà nella parte superiore dello schermo e lampeggerà, il che significa che l'onda stazionaria dell'antenna corrente ancora grande e deve essere ancora risintonizzata.
4. Quando l'antenna risuona naturalmente nella banda corrente, assicurarsi di disattivare la funzione di sintonizzazione automatica dell'antenna.
5. Quando si utilizza un'antenna a frusta e si accende il sintonizzatore per antenna incorporato per la sintonizzazione è possibile causare una forte interferenza RF al dispositivo nativo o elettronico.

Pulsanti Funzione

Le sue funzioni comuni sono distribuite sui vari tasti funzione. Alcuni tasti funzione hanno una seconda funzione. Quando la funzione è selezionata, ruotare la manopola principale per regolare il volume.

Funzionamento della seconda funzione:

- Premere prima il tasto [FUNC], l'indicatore "F" si illuminerà, quindi premere il tasto funzione corrispondente.
- Premere di nuovo il tasto [FUNC] per uscire dalla seconda funzione. In questo momento, l'indicatore "F" è spento.



- In qualsiasi funzione (inclusa la seconda funzione di FUNC), premere la manopola principale per uscire dalle impostazioni della funzione e tornare all'interfaccia principale.

Operating

Tabella delle funzioni dei pulsanti

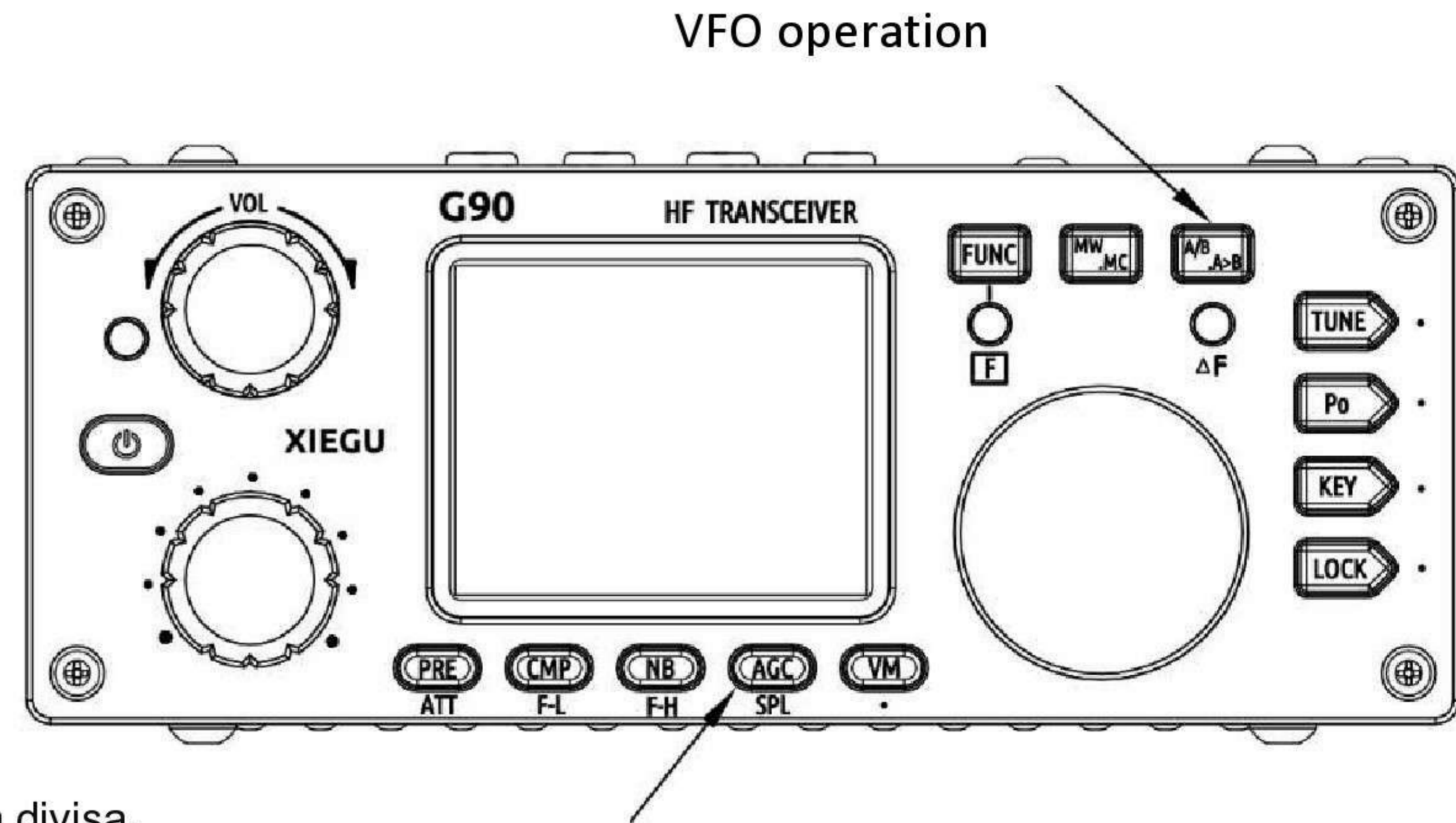
Pulsante	Func1 (press, cycle)	Func2 (FUNC+)	Tenere premuto
PRE/ATT	PRE--ATT--collegamento diretto		/
CMP/F-L	Attiva trasmissione compressione vocale	Selezione della frequenza di fascia bassa del filtro digitale F-L	/
NB/F-H	Attiva il cancellatore di interferenze	Selezione della frequenza high-end filtro digitale F-H	/
AGC/SPL	AGC--、AGC-S、AGC-F、AGC-A cycle	Attiva la modalità operativa del ricetrasmittitore a frequenza divisa	/
VM.	Passa alla modalità frequenza o alla modalità canale	Essere determinati	/
MW/MC	Attiva la memorizzazione dei canali	Attiva la cancellazione del canale	/
A/B.A>B	Passa da VFO a VFO B	Copia il VFO corrente sul VFO in background	/
TUNE	Attiva / Disattiva la funzione di sintonizzazione dell'antenna	/	Start antenna tuner tuning
POW	POWER Trasmette le impostazioni di potenza	MIC GAIN Impostazione del guadagno MIC	/
	SWR THR Soglia di protezione delle onde stazionarie	INPUT Seleziona ingresso vocale	/
KEY	SPEED Impostazione automatica della frequenza dei tasti	CW Volume Impostazione volume tono laterale	/
	M/L/R Cambio modalità manuale / automatico sinistro e destro	CW TONE Impostazione della frequenza tono laterale	/
	MODE iambic A/B Cambio modalità	/	/
	QSK Inserisci / non inserire la selezione	/	/
	QSK Time Inserire l'impostazione dell'ora	/	/
LOCK	Impostazione della luminosità della retroilluminazione dello schermo a 5 livelli	SCALE Impostazione del livello di riferimento dello spettro	Lock button, knob

Impostazioni del ricetrasmettitore di frequenza split e VFOa / B

Ci sono due VFO indipendenti all'interno del ricetrasmettitore G90. Siamo in grado di impostare frequenze e modalità diverse separatamente. Con la funzione SPL, è conveniente realizzare l'operazione di ricetrasmettitore diviso.

Impostazione VFO:

1. Premere il tasto [A / B / A> B] per alternare tra VFO A e VFO B.
2. Quando si passa a un determinato stato VFO è possibile impostare la frequenza operativa la modalità e altre impostazioni del VFO corrente.



Metodo operativo SPL del ricetrasmettitore a frequenza divisa.

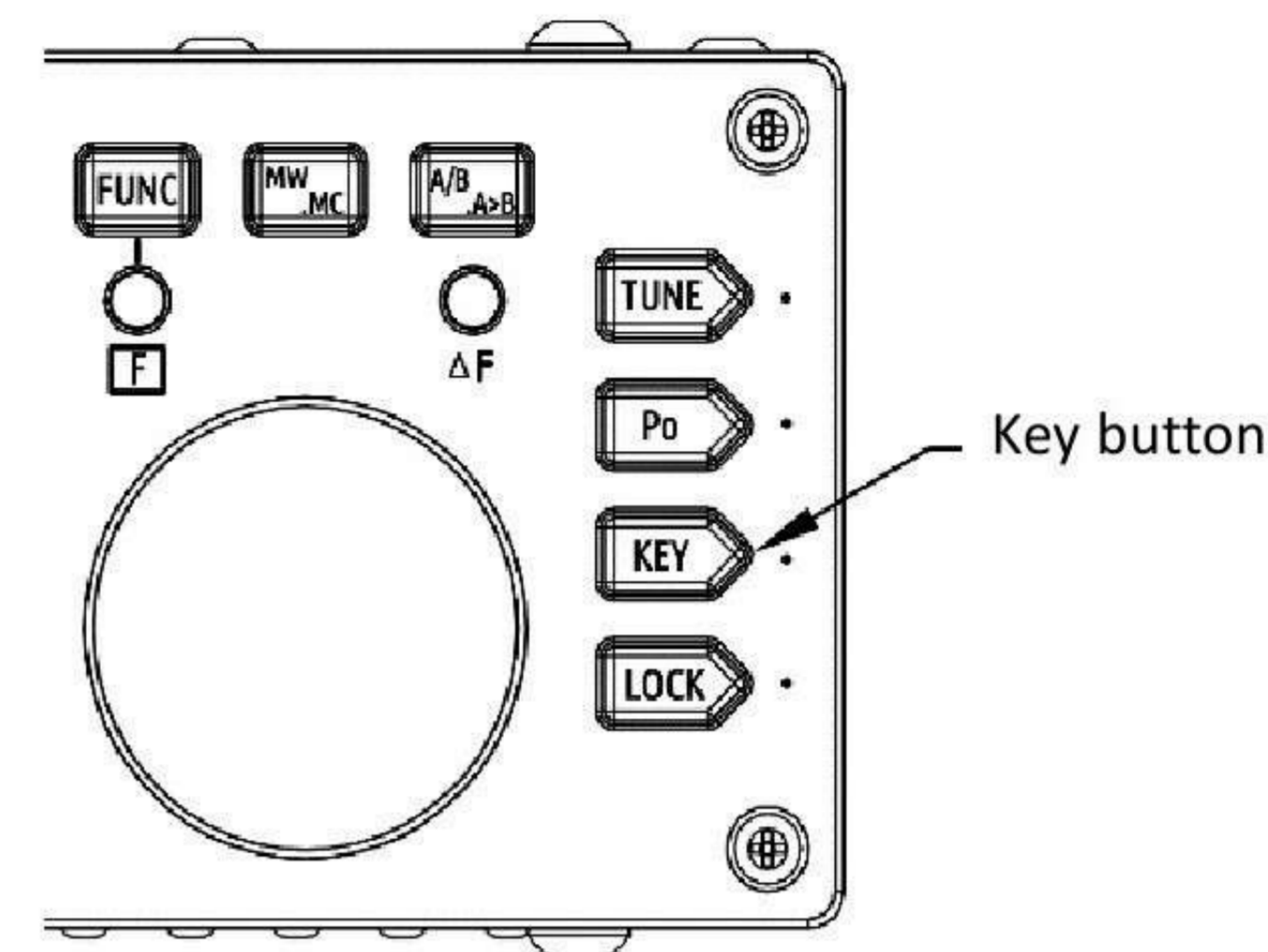
- 1、 Impostare prima la frequenza e la modalità di ricezione (VFO A);
 - 2、 Quindi impostare la frequenza e la modalità di trasmissione (VFO-B);
 - 3、 Azionare la seconda funzione del pulsante [AGC / SPL];
 - 4、 Attivazione della funzione SPL per attivare la modalità del ricetrasmettitore diviso;
- ◆ *E' possibile sfruttare appieno VFO A / B per impostare frequenze o modalità diverse e passare da un punto di frequenza all'altro in tempo reale.*

Comunicazioni CW

Operare con un tasto manuale o un dispositivo di controllo key esterno

Metodo operativo:

- 1、 Inserire la spina del corpo key (a 3 fili) nell'interfaccia KEY:
- 2、 Premere il tasto [MODE] per passare alla modalità CW (o CWR);
- 3、 Aprire la funzione QSK nella funzione pulsante [KEY] e impostare il tempo QSK appropriato;
- 4、 Premere il tasto CW per eseguire la comunicazione CW;



Modalità pratica:

Puoi usare G90 come trainer di codice CW.

Il metodo operativo è il seguente. Nella funzione del pulsante [KEY], la funzione QSK è disattivata. In questo stato, quando si preme il pulsante il ricetrasmittitore ha un tono laterale CW ma non emette segnali esternamente

La funzione del pulsante [KEY] contiene voci di regolazione che vengono comunemente utilizzate durante la comunicazione CW :W

- SPEED
- K-R/L
- Iambic A/B
- QSK
- QSK

Chiamante automatico CW MSG1 - MSG3 (Non ancora aperto, deve essere utilizzato con il controller GSOC)

L'host G90 offre 4 serie di memorie di testo telegrafico preimpostate in CW per chiamate automatiche in modalità CW.

Metodo di funzionamento:

Essere determinati

Scanner a onde stazionarie SWR (Non ancora aperto)

L'host G90 ha una funzione di scansione dell'onda stazionaria dell'antenna che può scansionare i parametri dell'onda stazionaria dell'antenna corrente ed è conveniente per l'utente regolare l'antenna.

Metodo operativo:

- 1、 Azionare la seconda funzione del pulsante [Po] per avviare la scansione delle onde stazionarie.
- 2、 Al termine della scansione il processo di scansione viene automaticamente chiuso

◆ *Il risultato della scansione dello scanner ad onde stazionarie potrebbe presentare un certo errore solo per uso temporaneo. Per una misurazione accurata dei dati delle onde stazionarie dell'antenna, utilizzare un dispositivo di analisi dell'antenna professionale per la misurazione.*

Linea ingresso / uscita

Il G90 ha un'interfaccia di input di linea esterna, Quando si comunica con un computer o un modem esterno per la comunicazione dei dati, gli elementi di input / output corrispondenti devono essere selezionati correttamente.

Metodo operativo:

- ◆ Nel menu di sistema, utilizzando l'ingresso della linea della porta ACC, selezionare: AUX LINE IN. Impostare il volume di input appropriato.
- ◆ Nel menu di sistema selezionare AUX AFOUT VOLUM per impostare il volume di uscita appropriato.

- ◆ *Quando è in corso la comunicazione digitale e l'ingresso audio viene effettuato utilizzando la porta ACC assicurarsi che il volume dell'ingresso di linea sia sufficiente.*

Memoria canale MW, cancella MC

Memoria Canale:

1. In modalità VFO regolare la frequenza, la modalità, lo stato della funzione avanzata e altri parametri richiesti
2. Premere il tasto [MW / MC] per avviare l'operazione di memorizzazione dei canali.
3. Ruotare la manopola principale per selezionare il numero del canale da memorizzare, quindi premere brevemente la manopola principale per completare la memorizzazione del canale.
4. Se il canale corrente ha informazioni memorizzate, l'utilizzo di questo numero di canale per l'archiviazione cancellerà nuovamente le informazioni del canale precedente e salverà le informazioni del canale corrente.

Visualizza il canale di archiviazione:

1. Se si preme il pulsante [VM] sul pannello in modalità VFO, si accederà alla modalità canale: 2. Ruotare la manopola principale per cambiare il canale corrente.
2. A questo punto il numero del canale inizia a lampeggiare. Ruotare la manopola principale sul numero di canale corrispondente e premere la manopola principale per completare la cancellazione del canale.

Cancellazione dell'archiviazione dei canali:

1. Nella modalità canale, utilizzare la seconda funzione del pulsante [MW / MC] per avviare la funzione di cancellazione del canale.
2. A questo punto, il numero del canale inizia a lampeggiare. Ruotare la manopola principale sul numero di canale corrispondente e premere la manopola principale per completare la cancellazione del canale.

TAG di denominazione dei canali (deve essere utilizzato con il controller a schermo grande GSOC)

I canali memorizzati possono essere nominati con "TAG" costituiti da numeri e lettere.

Metodo Operativo:

Essere determinati:

Impostazione del segnale di chiamata dell'interfaccia di avvio CSN

Il G90 può impostare le informazioni sul segnale di chiamata visualizzate sull'interfaccia di avvio.

Metodo operativo:

1. tenere premuto il tasto [FUNC] per accedere al menu di configurazione del sistema e selezionare la funzione [CALL SIGN] per accedere all'editor del segnale di chiamata.
2. Sotto l'editor dopo aver modificato il segnale di chiamata, salvare il contenuto del testo impostato e tornare allo stato di normale funzionamento.
4. Quando lo accendi, l'interfaccia di avvio visualizzerà il segnale di chiamata che hai modificato.

Collegarsi a un computer per la comunicazione di dati radio amatoriali

Il ricetrasmittitore G90 può essere collegato a un computer per eseguire varie comunicazioni di dati con il software del computer corrispondente.

Metodo di connessione operativa:

- ◆ Collegare l'uscita / ingresso audio del computer al G90 dalla porta ACC (MINI DIN8).
- ◆ Inserire il cavo dati nella porta COMM, collegare G90 al computer e assicurarsi che il driver del cavo dati sia installato correttamente il software per PC può controllare il ricetrasmittitore G90.
- ◆ Regolare il volume di G90 e il volume di input / output della porta ACC su quello appropriato. Osservare l'interfaccia del software per evitare che l'ampiezza della frequenza audio sia troppo grande e incapace di comunicare.
- ◆ Selezionare la modalità di lavoro corrispondente per eseguire la comunicazione dei dati.

- ◆ Per evitare interferenze la radio e il computer devono essere ben collegati Installare l'anello magnetico EMC per il cavo dati e il cavo audio e installarlo il più vicino possibile alla radio.

Istruzioni per il controllo del computer

Il G90 utilizza il set di istruzioni CIV standard. E' possibile utilizzare le istruzioni standard per controllare a distanza il ricetrasmittitore. Può anche essere usato per configurare le istruzioni di controllo di alcuni software per controllare G90.

Dati sulla tensione di banda

La porta ACC del G90 fornisce dati di banda per ogni banda i dati della banda possono controllare la periferica per cambiare automaticamente la banda o condividere le informazioni sulla banda con altri dispositivi.

Band	Voltage	Band	Voltage	Band	Voltage	Band	Voltage
1.8MHz	230mV	7MHz	920mV	18MHz	1610mV	28MHz	2300mV
3.5MHz	460mV	10MHz	1150mV	21MHz	1840mV	/	/
5.0MHz	690mV	14MHz	1380mV	24MHz	2070mV	/	/

Accessories and options

Packing List

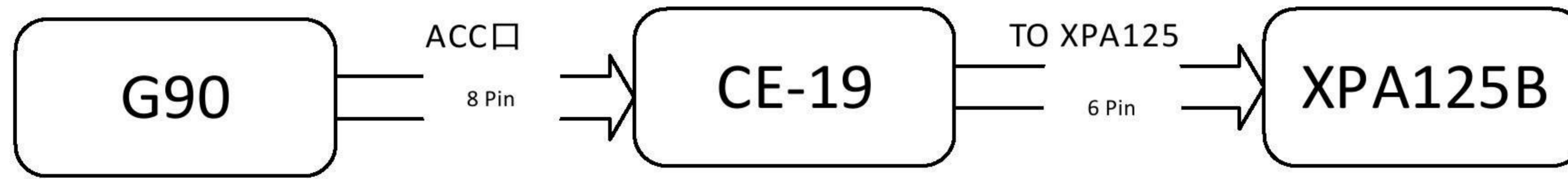
Item name	Quantity
G90	1pcs
Multi-function handle	1pcs
Data cable	1pcs
power cable	1pcs
Operation Manual	1pcs
Warranty Card	1pcs
Certificate	1pcs

* Optional accessories

Item name	Description
CE-19	ACC expansion adapter
XPA125B	100W power amplifier (with built-in antenna adjuster)
GSOC*1	G90 dedicated large screen controller

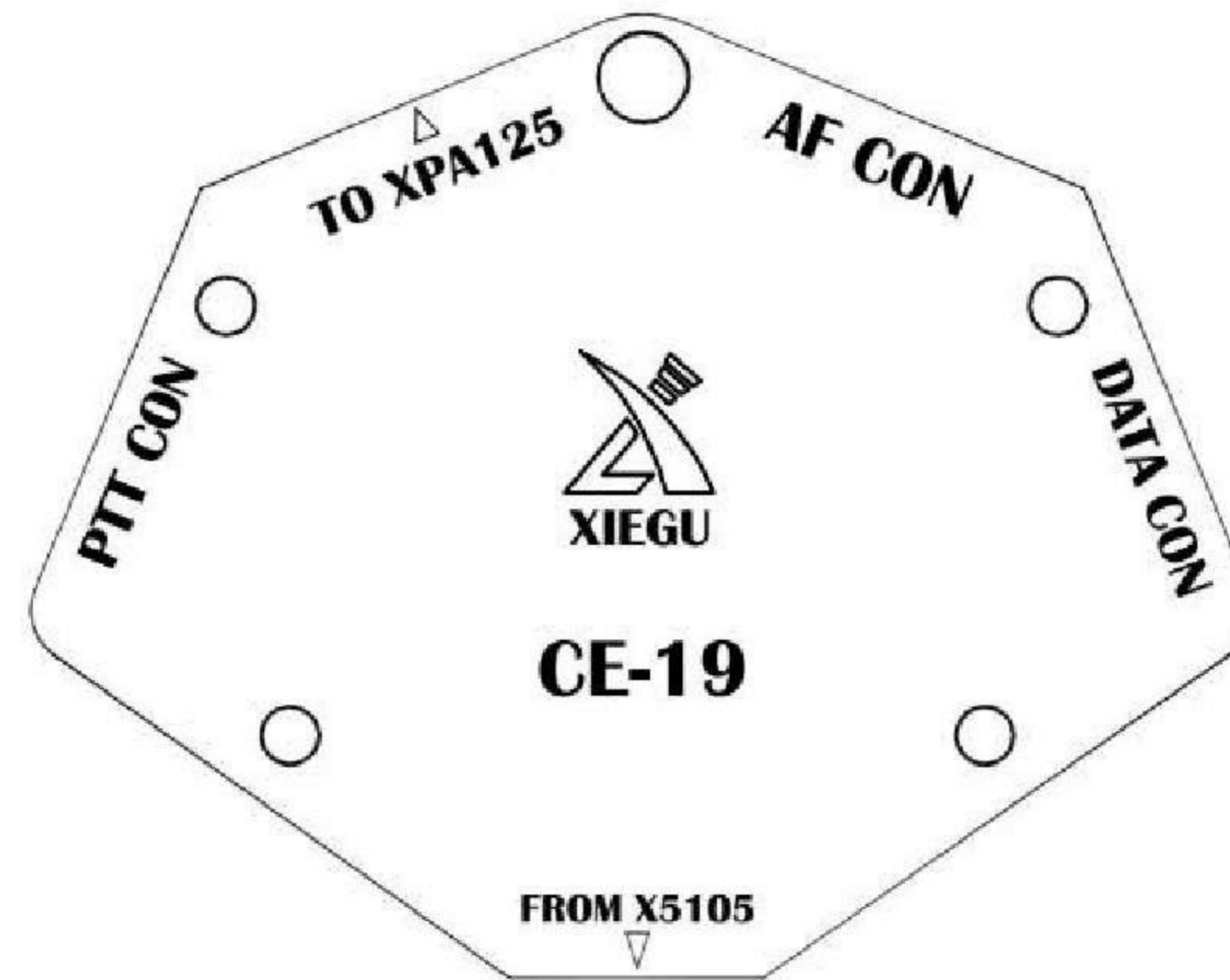
*1 The GSOC controller is expected to be available in 2019.

Connection diagram between G90 and XPA125B



*note: The 8-core ACC control line is delivered in the CE19 kit.

CE-19 expansion adapter interface diagram



- | | |
|------------|---|
| PTT CON | PTT signal / BAND signal output port. The PTT signal of this port is completely isolated from the host, providing a "low level" trigger associated with the host. |
| TO XPA125B | XPA12B dedicated interface. |
| AF CON | Audio input/output port. The audio output from this port is directly output after demodulation, no filter. |
| DATA CON | Data output port in NFM mode. The two terminals of this port are in parallel relationship and both output the same signal. |

