

WMS 40 PRO

SINGLE/FLEXX/DUAL

Service Manual

02/11

AKG Service Department
Lemböckgasse 21-25
A-1230 Wien, Austria
Phone: (+431) 86654-0
Fax: (+431) 86654-1514
e-mail: service@akg.com

Created 11/05

AKG Acoustics GmbH · A-1230 Wien, Lemböckgasse 21–25, POB 158 · Tel.: +43 1 866 54-0, Fax: +43 1 866 54-8800

Bank Austria AG, Konto-Nr. 237 104 004/00, BLZ 12000 · DVR: 0035327, ARA-Nr. 3555 · Offenlegung nach § 14 HGB. Firmensitz Wien, Firmenbuch-Nr. FN 107732f, Handelsgericht Wien

www.akg.com

H A Harman International Company



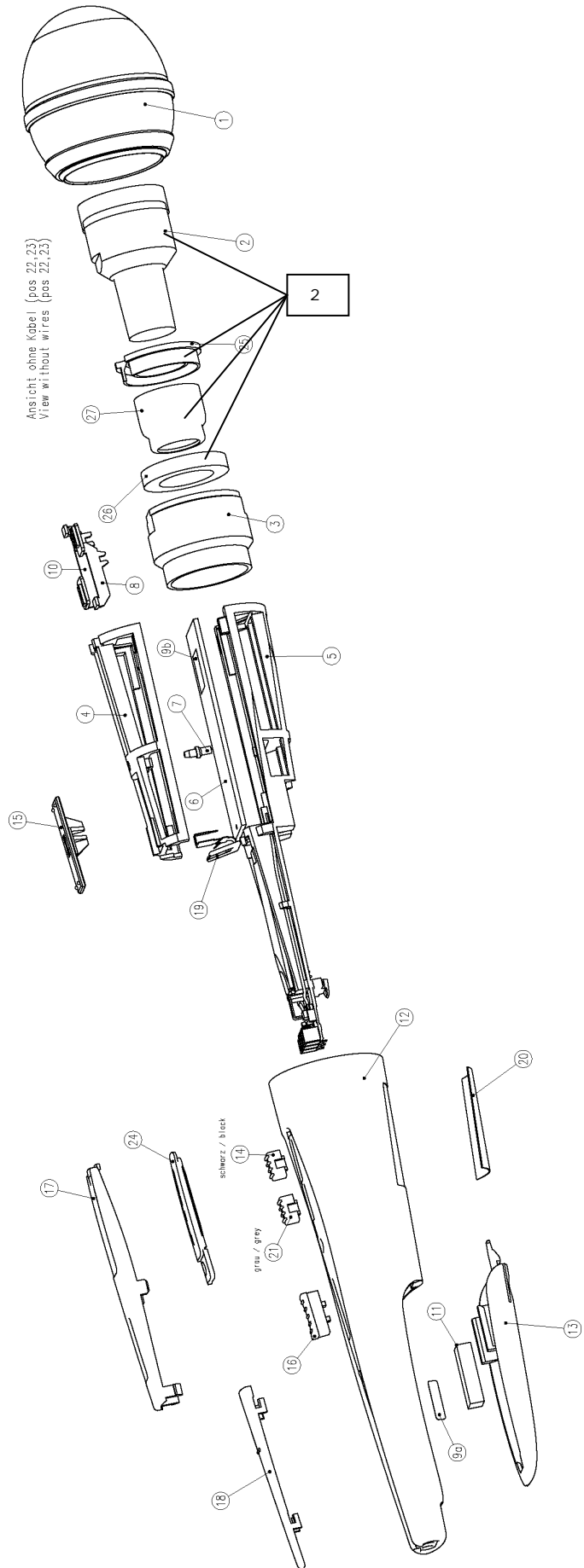
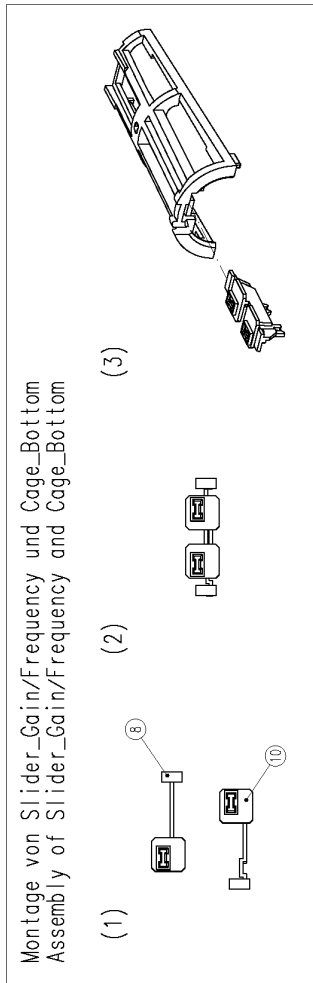
Table of contents:

HT 40 PRO SINGLE, HT 40 PRO FLEXX; Assembly Drawing	3	HT 40 PRO SINGLE, HT 40 PRO FLEXX, Zusammenstellungszeichnung
HT 40 PRO SINGLE, HT 40 PRO FLEXX, Parts List	4	HT 40 PRO SINGLE, HT 40 PRO FLEXX, Stückliste
HT 40 Frequency Dependent parts, Wiring	5	HT 40, frequenzabhängige Teile, Verdrahtung
PT 40 PRO SINGLR, PT 40 PRO FLEXX, Assembly Drawing	6	PT 40 PRO SINGLE, PT 40 PRO FLEXX Zusammenstellungszeichnung
PT 40 PRO SINGLE, PT 40 PRO FLEXX, Parts List, Frequency Dependent Parts	7	PT 40 PRO SINGLE, PT 40 PRO FLEXX, Stückliste, frequenzabhängige Teile
PT 40 PRO SINGLE, PT 40 PRO FLEXX, Frequency Dependent Parts, Wiring	8	PT 40 PRO SINGLE, PT 40 PRO FLEXX, frequenzabhängige Teile, Verdrahtung
SR 40 PRO SINGLE, Assembly Drawing	9	SR 40 PRO SINGLE Empfänger, Zusammenstellungszeichnung
SR 40 PRO FLEXX, Assembly Drawing	10	SR 40 PRO FLEXX, Zusammenstellungszeichnung
SR 40 PRO DUAL, Assembly Drawing	11	SR 40 PRO DUAL, Zusammenstellungszeichnung
SR 40 Front panel versions	12	SR 40 Frontplattenversionen
SR 40, Parts List	13	SR 40, Stückliste
SR 40 Frequency Dependent Versions, power supply	14	SR 40, frequenzabhängige Teile, Netzteil
SR 40 Pro Repair hint	15	SR 40 Pro Reparaturhinweis

Last Modification / letzte Änderung:

Page 14, added power supply numbers
 Complete rework, facelift parts added
 PT40Pro and Flexx Housing top compl. Now available
 Corrected color code list
 Parts canceled, no longer available
 Page 12 Potentiometer added / Seite 12 Poti hinzu
 Page 7 item 13 new number added / Seite 7 Pos. 13 neue Nummer
 Page 4 Item 2 new number added / Seite 4 Pos.2 neue Nummer hinzu
 Repair hint on page 14 / Reparaturhinweis auf Seite 14
 Printed circuit boards deleted, remarks added / Prints gestrichen, Bemerkungen hinzu

HT 40 PRO (2991Z00..) HT 40 PRO FLEXX (3105Z00..
 HT40 PRO (facelift) (3188Z00..) HT40 PRO FLEXX (facelift) (3192Z00..)



HT 40 Pro Parts list

HT 40 Pro Stückliste

HT40 PRO... A HT40 PRO FLEXX... B HT40 PRO (facelift)... C HT40 PRO FLEXX (facelift)... D

Description	Item Pos.	Part number Bestellnummer	Quantity Stück				Bezeichnung
			A	B	C	D	
Cap	1	9999N07180	1	1	-	-	Gitterkappe
Cap	1	3138M11070	-	-	1	1	Gitterkappe
Capsule complete	2	1400M40010	1	1	1	1	Kapsel komplett
Capsule bearing	3	2931Z22010	1	1	-	-	Kapsellager
Capsule bearing	3	3138Z12010	-	-	1	1	Kapsellager
Cage, bottom	4	2931Z12020	1	-	1	-	Käfig, Unterteil
Cage, bottom		2931Z12030	-	1	-	1	Käfig, Unterteil
Cage assembly, top	5	2931M10010	1	1	1	1	Käfig, Oberteil
Printed circuit board, complete	6	2991M01..*)	1	-	-	-	Print, komplett
Printed circuit board, complete	6	2991M02..*)	-	1	-	-	Print, komplett
SMD-Switch (On/M/Off) + (Frequ)	-	9040E00100	1	2	1	2	SMD-Schalter (On/M/Off) + (Frequ)
SMD-Switch (Gain)	-	9040E00060	-	1	-	1	SMD-Schalter (Pegel)
Light guide	7	2932Z17010	1	1	1	1	Lichtleiter
Slider (Frequency)	8	3105Z12010	-	1	-	1	Schieber (Frequenz)
Slider (Gain)	10	3105Z13010	-	1	-	1	Schieber (Pegel)
Foam rubber tape	11	2931Z39010	1	1	1	1	Schaumstoff
Housing	12	2931Z10020	1	-	-	-	Gehäuse
Housing	12	2931Z10030	-	1	-	-	Gehäuse
Housing	12	2931Z10050	-	-	1	-	Gehäuse
Housing	12	2931Z10060	-	-	-	1	Gehäuse
Battery cover	13	2931Z13010	1	1	-	-	Batteriedeckel
Battery cover	13	2931Z13020	-	-	1	1	Batteriedeckel
Switch knob, black (Frequency)	14	3105Z14010	-	1	-	1	Schalterknopf, schwarz(Frequenz)
Slider (On/Mute/Off)	15	2931Z17010	1	1	1	1	Schieber (On/Mute/Off)
Knob (On/Mute/Off)	16	2931Z18010	1	1	1	1	Schalterknopf (On/Mute/Off)
Display cover	17	2931Z14020	1	-	-	-	Display - Abdeckung
Display cover	17	3105Z11010	-	1	-	-	Display - Abdeckung
Display cover	17	2931Z14030	-	-	1	-	Display - Abdeckung
Display cover	17	3105Z11020	-	-	-	1	Display - Abdeckung
Color code cover	18	2931Z150*)	1	1	1	1	Farbcodegedeckel
Battery Contact "+"	19	2931M04010	1	1	1	1	Batteriekontakt "+"
Device sticker	20	4774S00..*)	1	-	-	-	Geräteschild
Device sticker	20	4777S00..*)	-	1	-	-	Geräteschild
Device sticker	20	4793S00..*)	-	-	1	-	Geräteschild
Device sticker	20	4797S00..*)	-	-	-	1	Geräteschild
Switch knob, grey (Gain)	21	3105Z14020	-	1	-	1	Schalterknopf, grau (Pegel)
Bearing rubber	25	2610Z14010	1	1	1	1	Elastische Lagerung
Weight	27	2931Z42010	1	1	1	1	Gewicht
Bearing foam	26	2610Z07920	1	1	1	1	Schaumstoffring
Elastomer cover	24	3105Z16010	-	1	-	1	Elastomer - Deckel

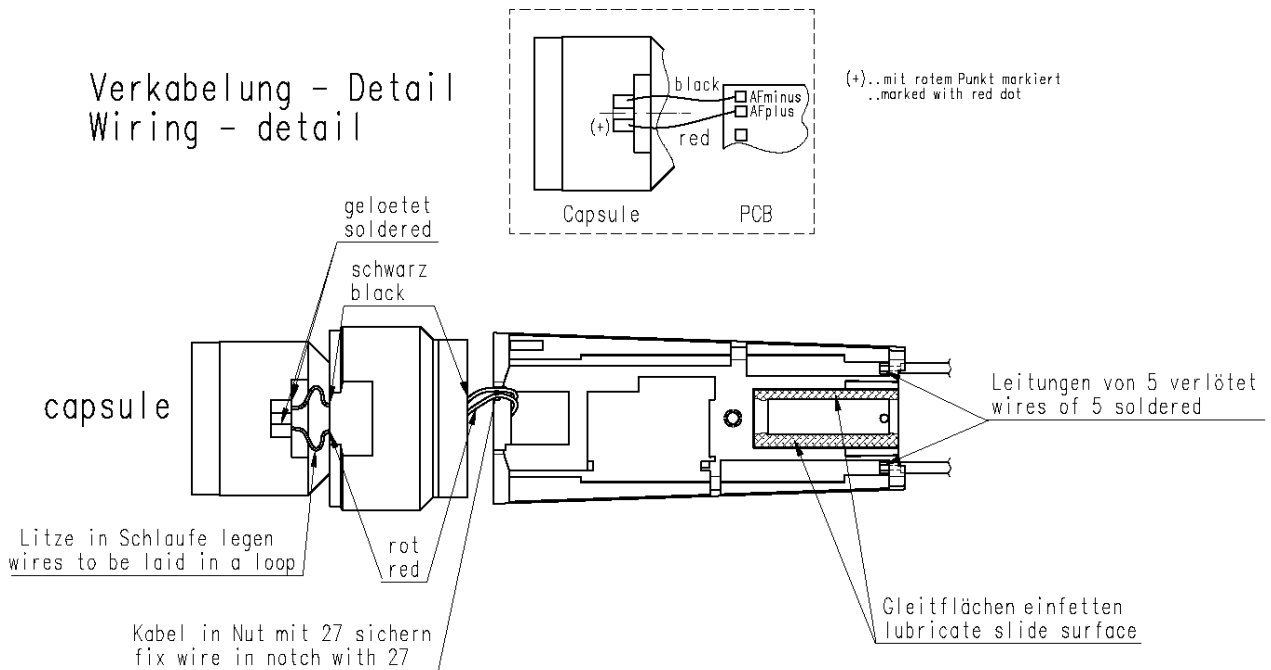
*) For part numbers see table on next page. Frequency list on page 13
 *) Teilnummern laut Tabelle auf der nächsten Seite. Frequenzliste auf Seite 13

Printed circuit boards and components others then mentioned in the parts list are not available. Please consult the AKG Service Center in your country for support

Prints und Bauelemente, außer jenen in der Tabelle genannten, sind nicht erhältlich. Bitte fragen Sie bei Bedarf die AKG Servicestelle in Ihrem Land

HT 40 PRO	US54	US54B	US58	US58B		US60A	KR4	US60B	EU62	EU62B	JP1	
Color Indicator 2931Z15..	030	040	050	060		070	080	090	100	110	120	Farb-Indikator 2931Z15..
Device Sticker 4774S00.. 4793S00..	010	020	030	040		060	070	080	090	100	110	Geräteschild 4774S00.. 4793S00
HT 40 PRO	JP2	EU63	EU63B	UK69A	UK69B	ISM1	ISM2	ISM3	US45A	US45B	US45C	
Color Indicator 2931Z15..	13	14	15	16	17	18	19	20	12 only facelift	13 only facelift	23 only facelift	Farb-Indikator 2931Z15..
Device Sticker 4774S00.. 4793S00..	12	13	14	15	16	17	18	19	20 only facelift	21 only facelift	22 only facelift	Geräteschild 4774S00.. 4793S00..

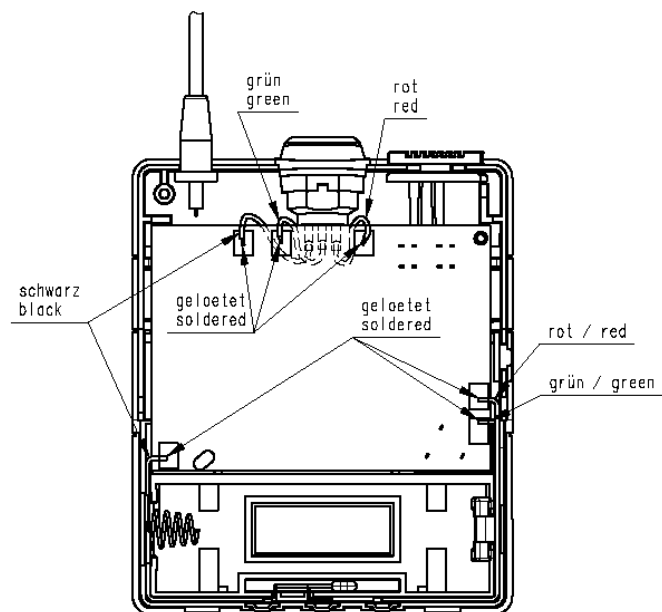
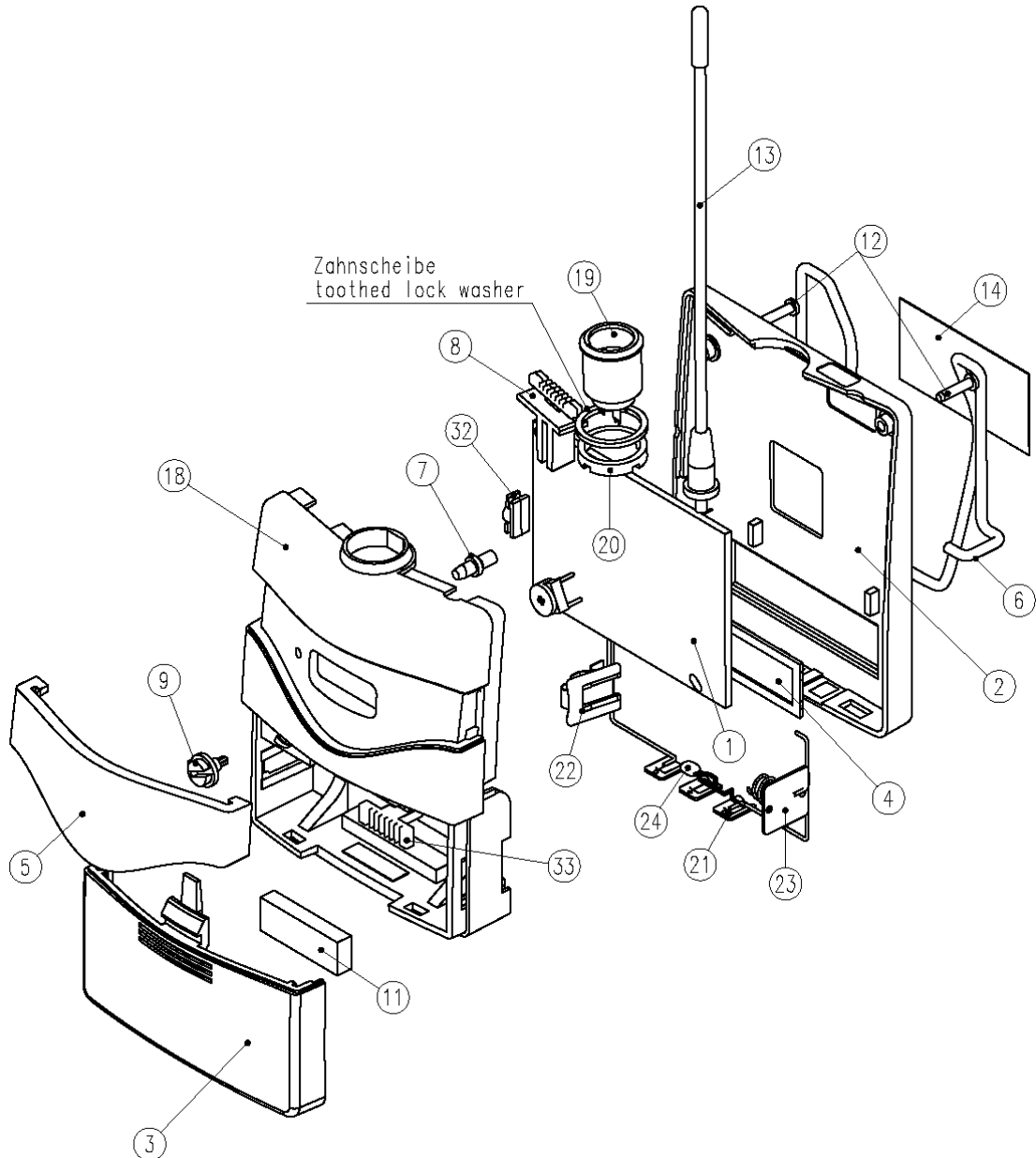
HT 40 FLEXX	40/A	40/B	40/C	40/D	40/E	40/F	40/G	40/H	40/ISM			
Color Indicator 2931Z15..	190	180	160	040	060	070	090	130	080			Farb-Indikator 2931Z15..
Color Indicator 2931Z15.. facelift	400	390	370	410	420	430	440	470	340			Farb-Indikator 2931Z15.. facelift
Device Sticker 4777S00.. 4797S00..	010	020	030	040	050	060	070	080	090			Geräteschild 4777S00.. 4797S00..



WMS 40 Service Manual

PT 40 PRO (2992Z00..)
PT 40 PRO (facelift) (3189Z00..)

PT 40 PRO FLEXX (3106Z00..)
PT 40 PRO FLEXX (facelift) (3193Z00..)



PT40 PRO... A PT40 PRO FLEXX... B PT40 PRO (facelift)... C PT40 PRO FLEXX (facelift)... D

Description	Item Pos.	Part number Bestellnummer	Quantity Stück				Bezeichnung
			A	B	C	D	
Printed circuit board	1	2992M01..*)	1	-	-	-	Print, komplett
Printed circuit board	1	2992M02..*)	-	1	-	-	Print, komplett
SMD-Switch, (On/M/Off) + (Frequ)	-	9040E00100	1	2	1	2	Schalter (On/M/Off) + (Frequ)
Trimmer Pot. (Gain)	-	0021E05930	1	1	1	1	Trimmer-Poti (Pegel)
Housing bottom	2	2932Z11010	1	1	-	-	Gehäuse – Unterteil
Housing bottom	2	2932Z11030	-	-	1	1	Gehäuse – Unterteil
Battery cover	3	2932Z13020	1	-	-	-	Batteriedeckel
Battery cover	3	2932Z13030	-	1	-	-	Batteriedeckel
Battery cover	3	2932Z13050	-	-	1	-	Batteriedeckel
Battery cover	3	2932Z13060	-	-	-	1	Batteriedeckel
Battery window	4	2932Z14010	1	1	1	1	Batteriefenster
Display cover	5	2932Z15020	1	1	-	-	Display – Abdeckung
Display cover	5	2932Z15030	-	-	1	1	Display – Abdeckung
Belt clip	6	2932Z16010	1	1	1	1	Gürtelklammer
Light guide	7	2932Z17010	1	1	1	1	Lichtleiter
Knob (On/Mute/Off)	8	2932Z18020	1	1	1	1	Schalterknopf (On/Mute/Off)
Turning knob	9	2932Z19010	1	1	1	1	Drehknopf
Foam rubber tape	11	2932Z21010	1	1	1	1	Schaumstoff
Screw KB 18x8	12	0099N18020	2	2	2	2	Schraube KB 18x8
Safety screw (for Japan only)	12	9999N07010	2	2	2	2	Schraube (nur für Japan)
Antenna, complete	13	2992M03..*)	1	1	1	1	Antenne, komplett
Device sticker	14	4773S00..*)	1	-	-	-	Geräteschild
Device sticker	14	4776S00..*)	-	1	-	-	Geräteschild
Device sticker	14	4794S00..*)	-	-	1	-	Geräteschild
Device sticker	14	4798S00..*)	-	-	-	1	Geräteschild
Housing top, complete	18..27	2932M04020	1	-	-	-	Gehäuse – Oberteil, kpl.
Housing top, complete	18..27	2932M04030	-	1	-	-	Gehäuse – Oberteil, kpl.
Housing top, complete	18..27	2932M04050	-	-	1	-	Gehäuse – Oberteil, kpl.
Housing top, complete	18..27	2932M04060	-	-	-	1	Gehäuse – Oberteil, kpl.
Mini-XLR socket	19	0016E03710	1	1	1	1	Mini-XLR - Buchse
Nut	20	2932Z31010	1	1	1	1	Mutter
Charging contact	21	2932Z20010	3	3	3	3	Ladekontakt
Battery contact '+'	22	2932M02010	1	1	1	1	Batteriekontakt '+'
Battery contact '-'	23	9999N07320	1	1	1	1	Batteriekontakt '-'
Insert	32	2932Z30010	1	1	1	1	Einsatz
Switch knob (frequency)	33	3106Z12010	-	1	-	1	Schalterknopf (Frequenz)

*) For part numbers see tables below. Frequency list on page 13

*) Teilenummern laut unten stehender Tabellen. Frequenzlisten auf Seite 13

**Printed circuit boards and components others then mentioned in the parts list are not available.
Please consult the AKG Service Center in your country for support**

Prints und Bauelemente, außer jenen in der Tabelle genannten, sind nicht erhältlich. Bitte fragen Sie bei Bedarf die AKG Servicestelle in Ihrem Land

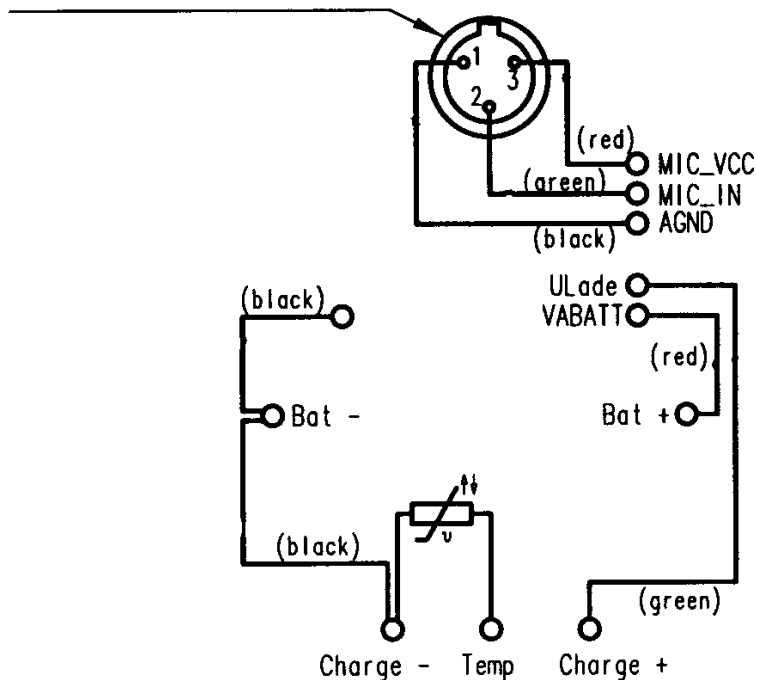
PT 40 PRO	US54	US54B	US58	US58B		US60A	KR4	US60B	EU62	EU62B	JP1	
Antenna, compl. 2992M03.. Length	01 95mm	01 95mm	01 95mm	01 95mm		01 95mm	01 95mm	01 95mm	01 95mm	02 85mm	02 85mm	Antenne, kpl. 2992M03.. Lng.
Device Sticker 4773S00.. 4794S00.. (facelift)	010	020	030	040		060	070	080	090	100	110	Geräteschild 4773S00.. 4794S00.. (facelift)
PT 40 PRO	JP2	EU63	EU63B	UK69A	UK69B	ISM1	ISM2	ISM3	US45A	US45B	US45C	
Antenna, compl. 2992M03.. Length	02 85mm	02 85mm	02 85mm	03 81mm	03 81mm	03 81mm	03 81mm	03 81mm	04 105mm	04 105mm	04 105mm	Antenne, kpl. 2992M03.. Lng.
Device Sticker 4773S00.. 4794S00.. (facelift)	120	130	140	150	160	170	180	190	200 only facelift	210 only facelift	220 only facelift	Geräteschild 4773S00.. 4794S00.. (facelift)

PT 40 FLEXX	40/A	40/B	40/C	40/D	40/E	40/F	40/G	40/H	40/ISM			
Antenna, compl. 2932M03.. Length	04 105mm	01 95mm	01 95mm	02 85mm	02 85mm	02 85mm	02 85mm	03 81mm	03 81mm			Antenne, kpl. 2932M03../Lng.
Device Sticker 4776S00..	010	020	030	040	050	060	070	080	090			Geräteschild 4776S00..

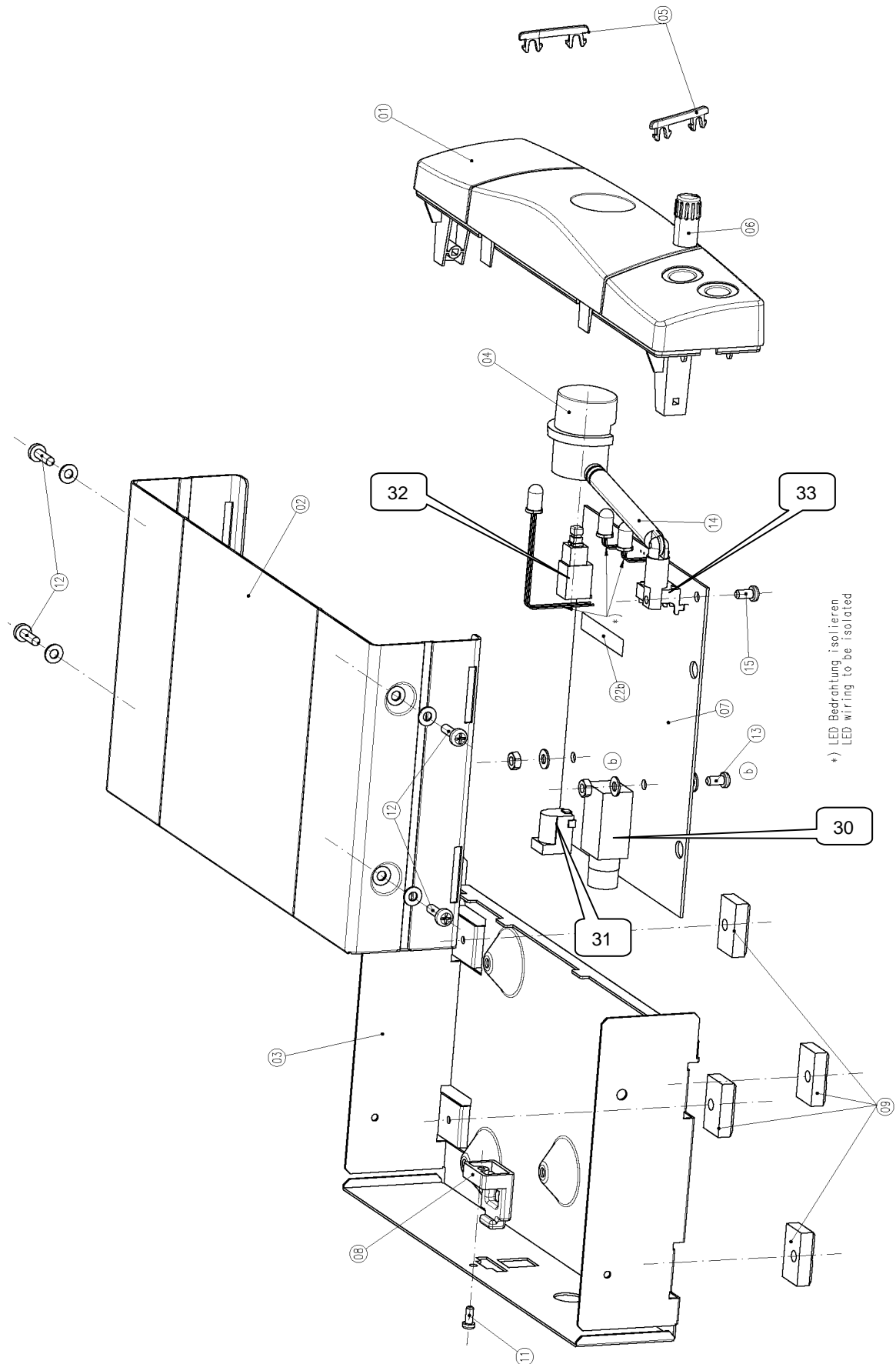
Verdrahtung (schematisch):

Wiring (schematic):

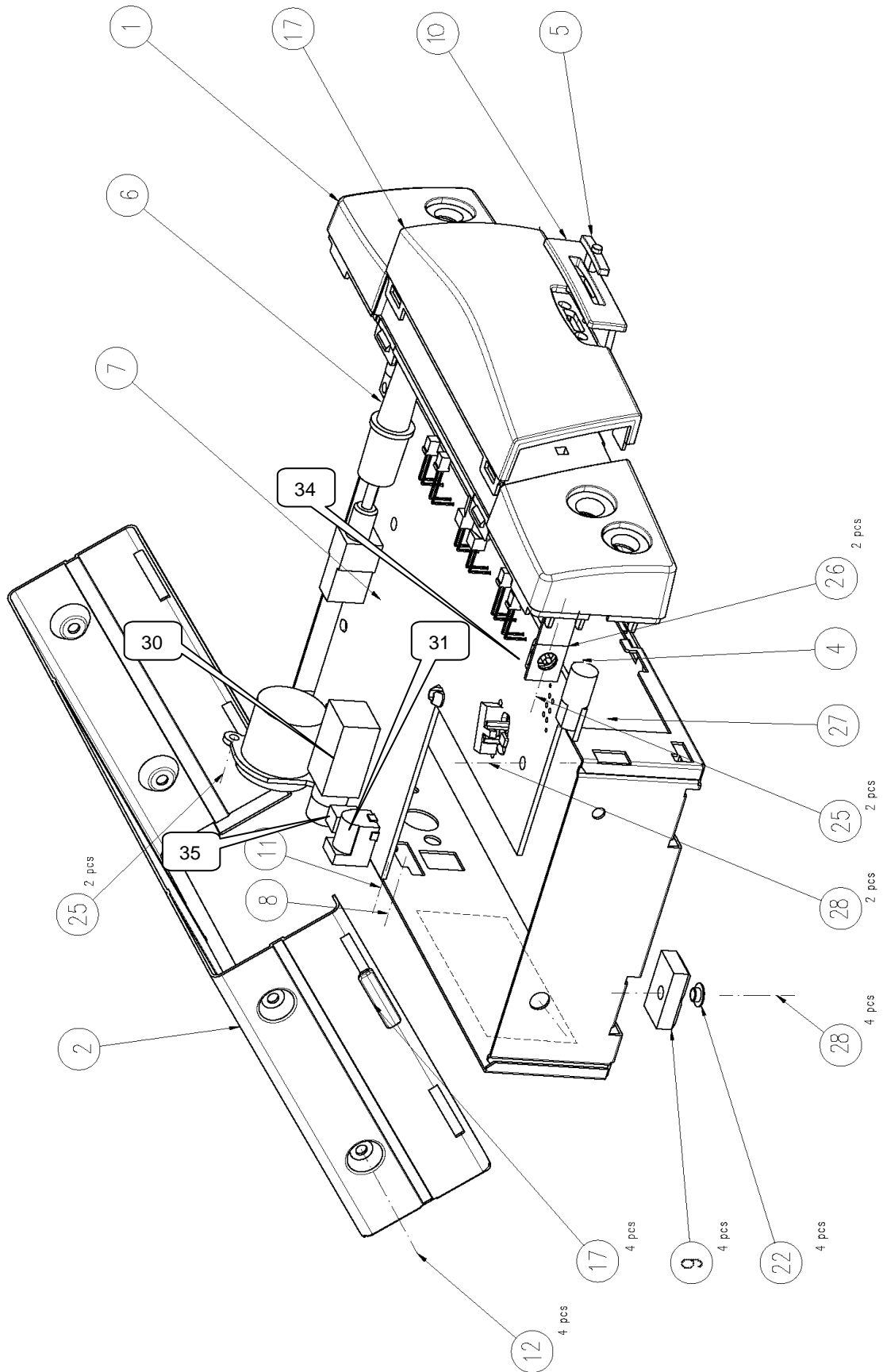
Ansicht von vorne
View from front



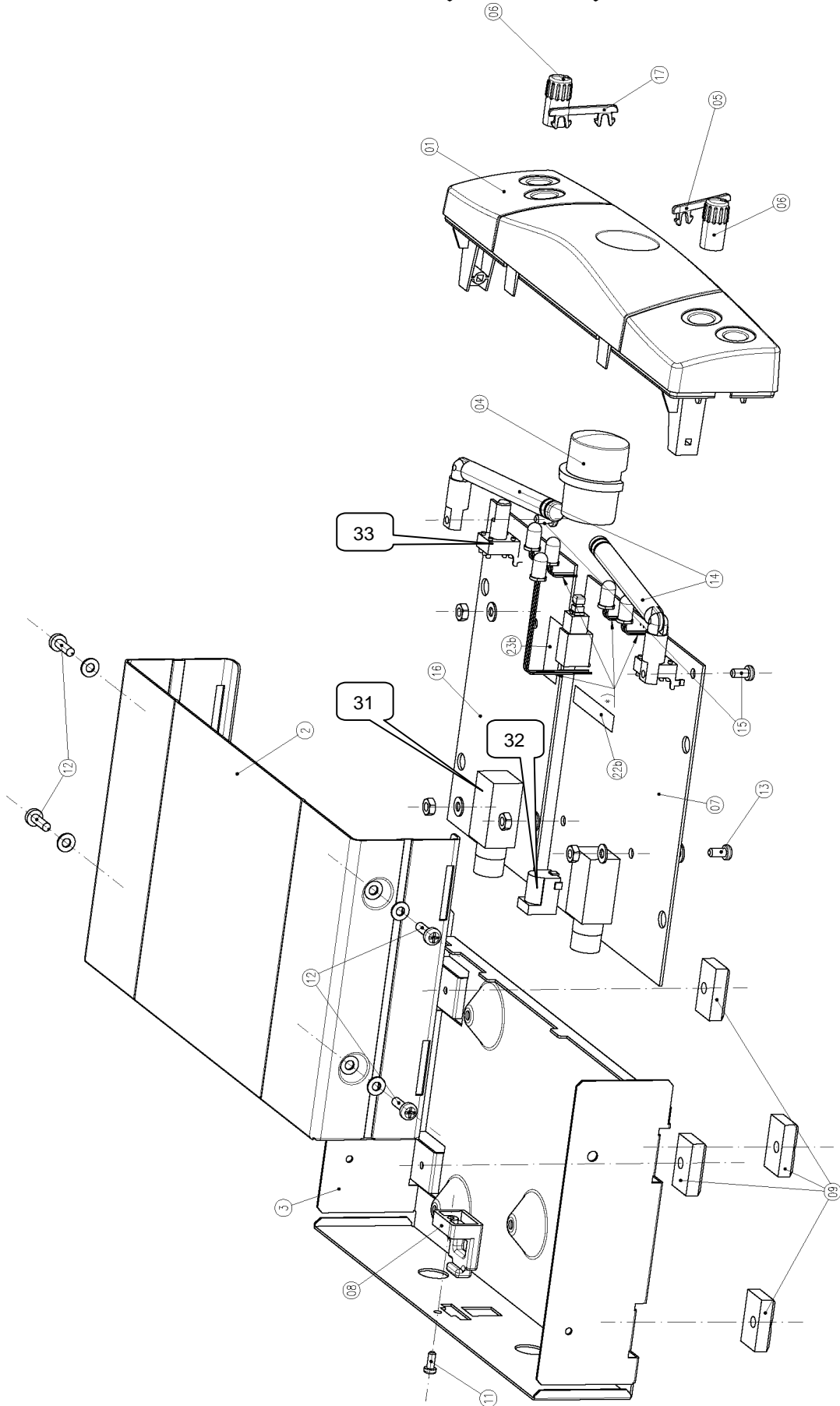
SR 40 PRO (2943Z00..)
SR 40 PRO (3190Z00..) facelift



SR 40 PRO FLEXX (3107Z00..)
SR 40 PRO FLEXX (3194Z00..) facelift



SR 40 PRO DUAL (2944Z00..)
SR 40 PRO DUAL (3191Z00..) facelift



Front panel SR40 Pro



Front panel SR40 Pro Flexx



Front panel SR40 Pro Dual



40 Pro Parts list

SR 40 Pro Stückliste

SR40 PRO (2943): ... A
SR40 PRO (3190): ... A

SR40 PRO FLEXX (3107) ... B
SR40 PRO FLEXX (3194) ... B

SR40 PRO DUAL (2944)... C
SR40 PRO DUAL (3191)... C

Description	Item Pos.	Part number Bestellnummer	Quantity Stück			Bezeichnung
			A	B	C	
Front panel	1	2943Z1001/3 0	1	-	-	Frontplatte
Front panel	1	2889Z11050	-	1	-	Frontplatte
Front panel	1	2943Z1002/4 0	-	-	1	Frontplatte
Housing cover	2	3000Z16010	1	1	1	Haube
Housing cover new	2	3000Z16050	1	1	1	Haube
Housing	3	2943Z12020	1	-	-	Gehäuse
Housing	3	3000Z10010	-	1	-	Gehäuse
Housing	3	2943Z12010	-	-	1	Gehäuse
On/Off button	4	2943Z14010	1	-	1	Ein/Aus-Knopf
On/Off button	4	2889Z20010	-	1	-	Ein/Aus-Knopf
Color indicator	5	2943Z15..*)	2	-	2	Farb-Indikator
Slider, colored (Frequency)	5	3107Z12..*)	-	1	-	Schieber, farbig (Frequenz)
Turning knob (Volume)	6	2889Z13010	1	-	1	Drehknopf (Pegel)
Turning knob (Volume)	6	2930Z14010	-	1	-	Drehknopf (Pegel)
Printed circuit board SINGLE	7	2943M01..*)	+	-	-	Print SINGLE, komplett
Printed circuit board Flexx	7	3107M01..*)	-	+	-	Print SINGLE, komplett
Printed circuit board DUAL	16	2943M02..*)	-	-	+	Print DUAL, komplett
Stereo Jack socket 1/4"	30	0017E03570	1	1	1	Stereoklinkenbuchse 6,3
DC-socket	31	0016E03730	1	1	1	DC - Buchse
Push button switch, on/off	32	0040E02180	1	1	1	Druckschalter, ein/aus
Potentiometer (Volume)	33	0021E00680	1	-	2	Potentiometer (Pegel)
Potentiometer (Volume)	34	0021E00700	-	1	-	Potentiometer (Pegel)
Squelch - control	35	0021E00720	-	1	-	Squelch - Regler
Cable holder	8	2889Z21010	1	1	1	Kabelhalter
Housing foot	9	2943Z16010	4	-	4	Gehäusefuß
Housing foot	9	3000Z20010	-	4	-	Gehäusefuß
Cover	10	3107Z11010	-	1	-	Abdeckung
Screw (for 8)	11	0099N25030	1	1	1	Schraube (für 8)
Screw	12	330308300	4	-	4	Schraube
Screw		7985D30120	-	4	-	Schraube
Washer (for 12)	+12	0125D03230	4	-	4	Scheibe (für 12)
Schraube M3x5 (for 13)	13	7985N30000	2	-	4	Schraube M3x5 (für 13)
Mutter M3	+13	0934D30010	2	-	4	Mutter M3
Washer (for 13)	+13	0125D0322	4	-	8	Scheibe (für 13)
Antenna	14	9999N07330	1	2	2	Antenne
Screw M3x6 (for 14)	15	7985N30000	1	2	2	Schraube M3x6 (für 14)
Device Sticker	-	4795S00..*)	1	-	-	Geräteschild
Device Sticker	-	4799S00..*)	-	1	-	Geräteschild
Device Sticker		4796S00..*)	-	-	1	Geräteschild
Transparent cover	17	2898Z12030	-	1	-	Transparentabdeckung
Spacer	22	3000Z21010	-	4	-	Hülse
Screw KB 30x8	25	0099N30080	-	2	-	Schraube KB 30x8
Clip	26	2889Z16010	-	2	-	Klinke
Lever	27	3107Z1001	-	1	-	Hebel
Screw M3x8	28	7985D30110	-	6	-	Schraube M3x8
Power supplies, see next page / Netzteile, siehe nächste Seite						

*) For part numbers and frequencies see tables on next page. *) Tabellen mit Teilenummern und Frequenzen auf der nächsten Seite.

Printed circuit boards and components others then mentioned in the parts list are not available.

Please consult the AKG Service Center in your country for support

Prints und Bauelemente, außer jenen in der Tabelle genannten, sind nicht erhältlich. Bitte fragen Sie bei Bedarf die AKG Servicestelle in Ihrem Land

WMS 40 Service Manual

SR 40 SINGLE	US54	US54B	US58	US58B		US60A	KR4	US60B	EU62	EU62B	JP1	
Color Indicator 2943Z15..	010	020	030	040		060	070	080	090	100	110	Farb-Indikator 2943Z15..
Device Sticker 4795S00..	010	020	030	040		060	070	080	090	100	110	Geräteschild 4795S00..

SR 40 SINGLE	JP2	EU63	EU63B	UK69A	UK69B	ISM1	ISM2	ISM3	US45A	US45B	US45C	
Color Indicator 2943Z15..	120	130	140	150	160	170	180	190	110 only facelift	120 only facelift	050 only facelift	Farb-Indikator 2943Z15..
Device Sticker 4795S00..	120	130	140	150	160	170	180	190	200	210	220	Geräteschild 4795S00..

Set version	Country	Frequency	Color Code Pantone
US45A	USA	660,700MHz	410C greenbrown
US45B	USA	661,100MHz	2708C light blue
US45C	USA	662,300MHz	3245C mintgreen
US54	USA	710,400MHz	471C reddish brown
US54B	USA	711,000MHz	285C skyblue
US58	USA	734,600MHz	239C purple
US58B	USA	736,975MHz	375C yellowgreen
KR3	Korea/US	745,650MHz	3245C mintgreen
US60A	USA/KR	748,875MHz	354U2x green
KR4	Korea/US	750,900MHz	444C darkgray
US60B	USA/KR	751,550MHz	513C dark purple
EU62	EUROPE	802,525MHz	172C warm red
EU62B	EUROPE	805,100MHz	236C pink
JP1	Japan/EU	808,625MHz	410C greenbrown
JP2	Japan/EU	809,125MHz	2708C light blue
EU63	EUROPE	812,800MHz	yellow C
EU63B	EUROPE	813,100MHz	709C
UK69A	GB	854,900MHz	2736C violet
UK69B	GB	858,200MHz	3275C green
ISM1	Europe	863,100MHz	1235C melon yellow
ISM2	Europe	864,375MHz	cool gray 2
ISM3	Europe	864,850MHz	2567C

SR 40 FLEXX	40/A	40/B	40/C	40/D	40/E	40/F	40/G	40/H	40/ISM			
Slider, colored 3107Z12..	010	020	030	040	050	060	070	080	090			Schieber, färbig 3107Z12..
Device Sticker 4799S00..	010	020	030	040	050	060	070	080	090			Geräteschild 4799S00..

SR 40 FLEXX	Frequency 1:	Frequency 2:	Frequency 3:	Colour Code (Pantone):
Band 40/A	660,700MHz	661,100MHz	662,300MHz	Cool Grey 2
Band 40/B	734,600MHz	736,025MHz	736,975MHz	1235C melon yellow
Band 40/C	748,875MHz	750,900MHz	751,550MHz	2736C violet
Band 40/D	802,525MHz	803,025MHz	805,100MHz	285C skyblue
Band 40/E	806,875MHz	808,625MHz	809,125MHz	375C yellowgreen
Band 40/F	812,800MHz	813,100MHz	813,800MHz	354U2x green
Band 40/G	812,700MHz	813,100MHz	815,000MHz	513C dark purple
Band 40/H	854,900MHz	855,900MHz	857,625MHz	2708C light blue
Band 40/ISM	863,100MHz	864,375MHz	864,850MHz	444C darkgray

SR 40 DUAL	US54 US54B	US58 US58B	US60A US60B	EU62 EU63	EU62B EU63B	JP1 JP2	UK69A UK69B	ISM3 ISM2	US45A US45C			
Color Indicator 2943Z15..	010 020	030 040	060 080	090 130	100 140	110 120	150 160	190 180	110 050			Farb-Indikator 2943Z15..
Device Sticker 4796S00..	010	020	030	040	050	060	070	080	090			Geräteschild 4796S00..

	WMS products Power rating	WMS40/45 12V, 500mA
old	Power supply 230V EU	0027E00660
	Power supply 230V US	0027E00670
	Power supply 230V UK	0027E00680
current	Power supply EU,US,UK	0027E00740
new not yet available	Power supply EU,US,UK	0027E00810

SR 40 PRO Important repair hint

In case that a receiver is unable to detect the transmitter signal, it may be that the indicated coil in misaligned. In this case the coil's core has to be adjusted for maximum audio output signal at lowest THD. After alignment the core shall be secured with wax.

SR 40 PRO Wichtiger Reparaturhinweis

Falls ein Empfänger das Sendesignal nicht verarbeiten kann, ist unter Umständen die gekennzeichnete Spule verstimmt. In diesem Fall muss der Spulenkern auf maximales NF-Ausgangssignal bei geringstem Klirrfaktor abgeglichen werden. Anschließend ist der Kern mit Wachs zu sichern.

