

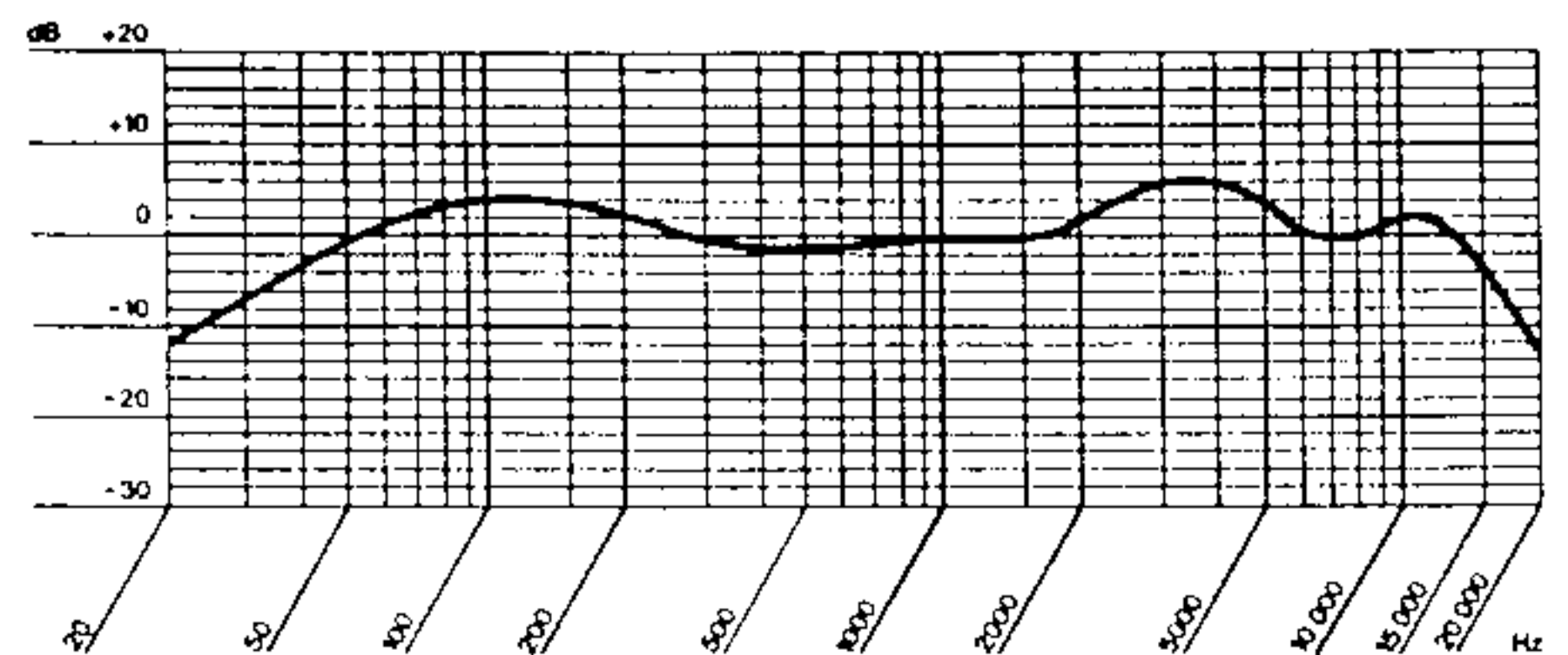
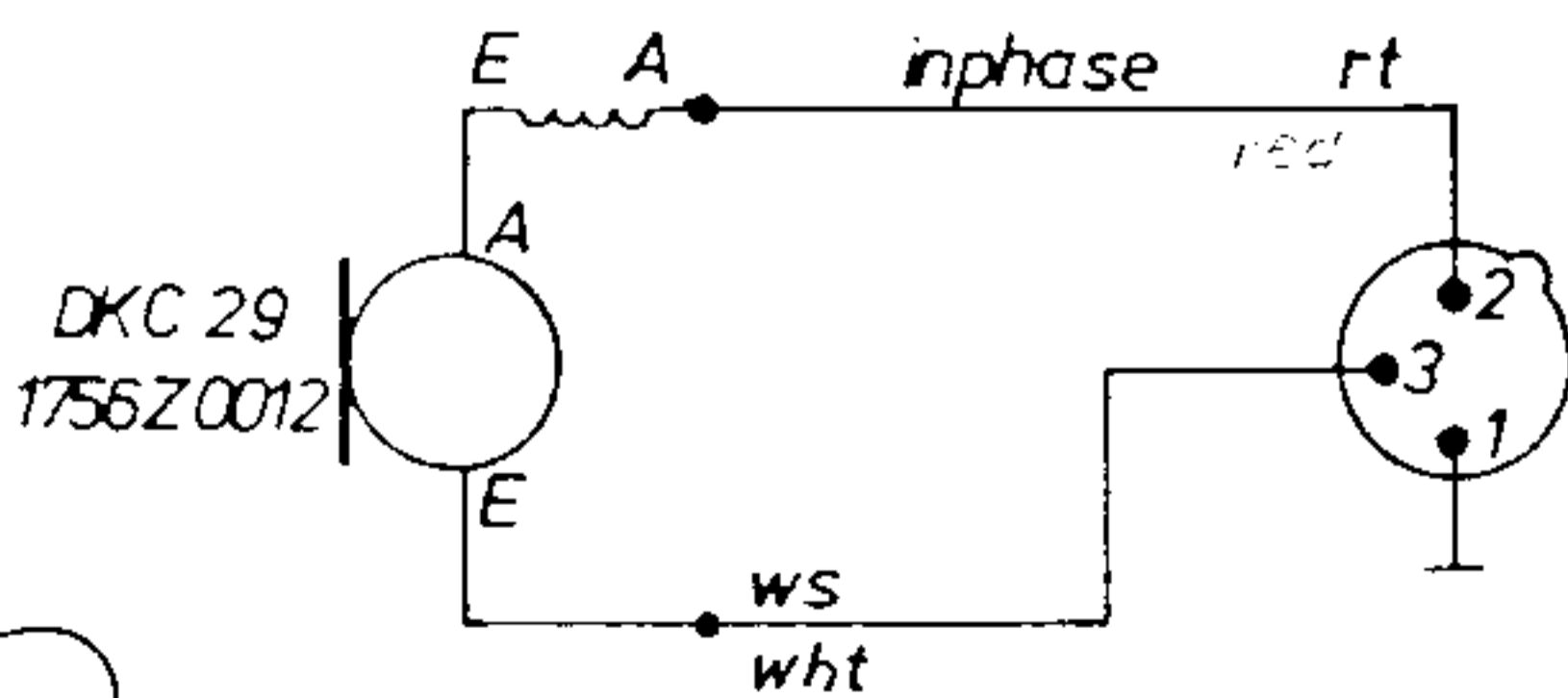
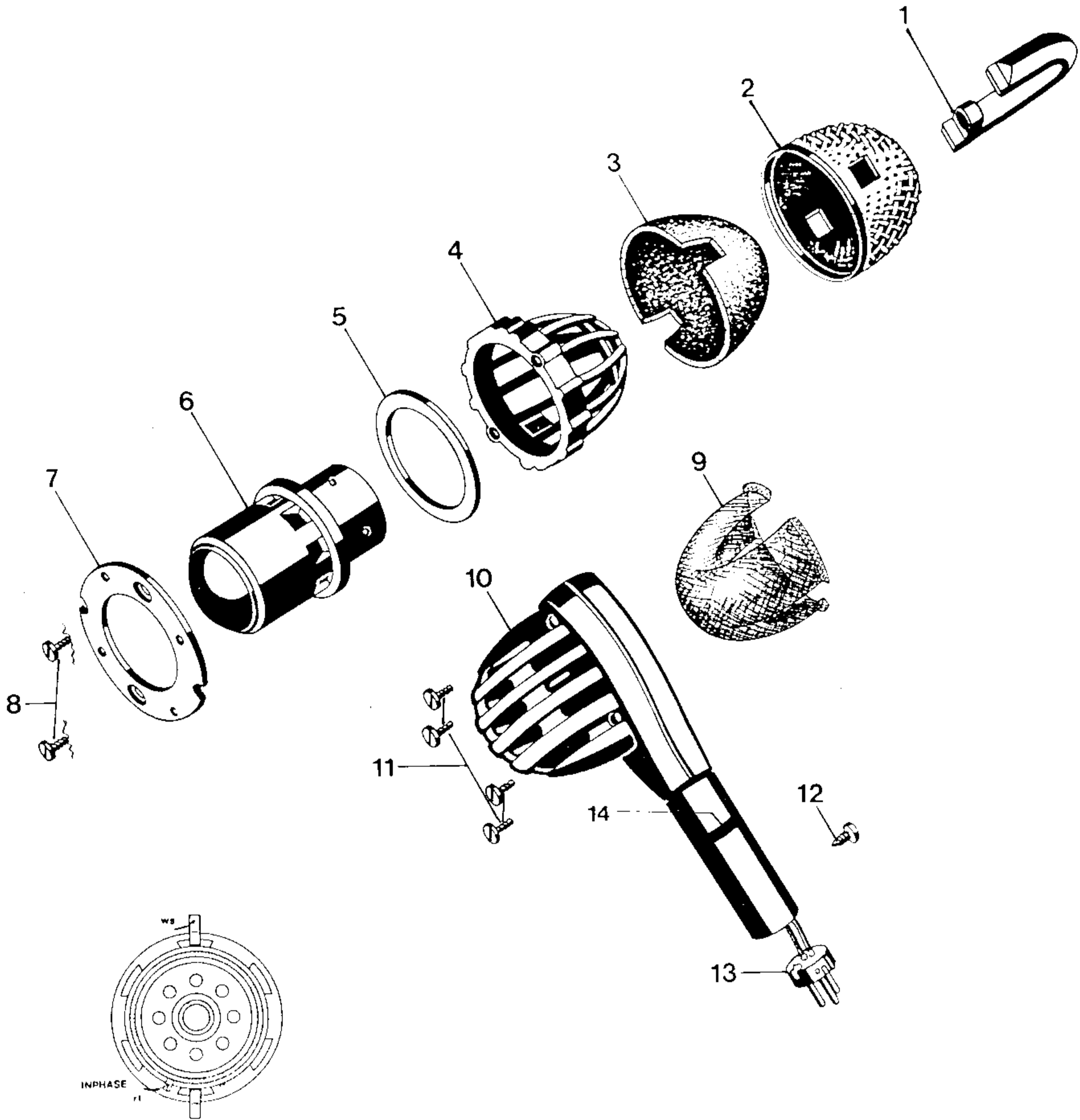
AKG

ACOUSTICS

SERVICE

D 112 E

2220 Z000



Technische Änderungen vorbehalten
We reserve the right to make technical alterations

D 112 2220 Z 0001, -2220 Z 0002-**A:** first production run**B:** current production

Benennung	Pos.Nr. Item	Bestellnummer Order Number	Stückzahl		Description
			A	B	
Bügel, kpl.	1	2220 M 0301	1	-	Cap holder
		2220 Z 0901	-	1	
Gitterkappe	2	2220 M 0101	1	1	Grid cap
Einlage	3	2220 Z 1901	1	1	Foam insert
Stützkorb	4	2220 Z 0702	1	1	Support basket
Stützring	5	2220 Z 1301	1	1	Support ring
Kapsel, DKC 29	6	1756 Z 0012	1	1	Capsule, DKC 29
Ring	7	2220 Z 1101	1	-	Ring
		2220 Z 1201	-	1	
Schraube M 3x25	8	0084 D 3020	2	-	Screw M 3x25
EJOT Schraube		0099 N 3004	-	2	EJOT Screw
Abdeckung	9	2220 Z 1501	1	1	Cover
Hauptkörper	10	2220 Z 0101	1	1	Housing
Schraube M3x5	11	0084 D 3023	4	-	
Schraube, "EJOT"	11	0099 N 3000	-	(4)	Screw, "EJOT"
		0099 N 2501	-	4	
Schraube B2,2x4,5	12	7971 D 2204	1	1	Screw B2,2x4,5
Steckereinsatz	13	1943 M 1201	1	1	Plug insert
Farbring	14	2220 Z 2001	-	1	Color ring
Massefahne	*)	1830 N 0423	1	1	Ground conn.

Stand adapter / Stativanschluss

*) Siehe Reparaturhinweise / see repair hints

Former Version/Früher verwendbare Version:

SA40 6001H0311 available as a service item / Serviceteil

Recent Version/Derzeit verwendbare Version:

SA60 6001H6001 available as a sales item/Vertriebsware

REPARATURHINWEISE:

Beim Wiederausammenbau eines zerlegten D 112 muß der Steckereinsatz 13 entfernt und die Litzen straffgezogen werden. Erst dann kann das Gehäuse zusammengebaut werden. Im Anschluß daran ist der Stecker wieder anzulöten. Diese Vorgangsweise ist unbedingt einzuhalten, da sonst die Litzen zwischen Hauptkörper 10 und Ring 7 eingequetscht werden können. Mikrofone die mit Fehlerangaben wie "kracht", "Geräusche", oder "Brumm" retourniert werden, haben höchstwahrscheinlich eingeklemmte Litzen. Prüfen Sie in diesem Fall das Mikrofon bitte mit angelegter Phantomspeisung. Damit können Feinschlüsse zum Gehäuse festgestellt werden.

Neuerdings wird der Bügel 1 mit selbstschneidenden Schrauben (8) befestigt. Zum alten Bügel 2220M0301 mit Gewindeeinsätzen gehören die Schrauben 0084D3020, zur neuen Bügelversion 2220Z0901 die Schrauben 0099N3004. Ebenso wurden die Schrauben 11 auf selbstschneidende Versionen umgestellt. Teil 0099N3000 war eine Zwischenlösung. Gleichzeitig wurde auch der Ring 7 von 2220Z1101 auf 2220Z1201 geändert.

*) 1830N0423 ist der Kupferstreifen im Stecker zur Massung des Hauptkörpers 10

REPAIR HINTS:

When assembling a dismantled D 112, the plug insert 13 has to be removed. The litz wires have to be tightened. Then the microphone can be put together. Only after that the plug can be remounted. This procedure prevents crushing of litz wires between housing 10 and ring 7. Microphones returned with errors like "hum", "noisy", "crackling sound" will most likely have the litz wires damaged. In that case please test performance of microphone with attached phantom powering. This will reveal any shortcircuit to the housing.

Recently ring 1 is fixed with selftapping screws. Screws 0084D3020 belong to the former ring version 2220M0301 with metal thread inserts, while for the new ring 2220Z0901 screws 0099N3004 are necessary. Also screws 11 have been changed to selftapping versions (0099N3000 was an intermediate variation). At the same time the ring 7 was modified (2220Z1201 instead of 2220Z1101).

*) 1830N0423 is the copper strip to connect the housing 10 to the plug insert.