

WMS40 PRO / FLEXX

Service Manual 12/07

AKG Service Department
Lemböckgasse 21-25
A-1230 Wien, Austria
Phone: (+431) 86654-0
Fax: (+431) 86654-1514
e-mail: service@akg.com

Created 11/05
Updated 12/07

AKG Acoustics GmbH · A-1230 Wien, Lemböckgasse 21–25, POB 158 · Tel.: +43 1 866 54-0, Fax: +43 1 866 54-8800

Bank Austria AG, Konto-Nr. 237 104 004/00, BLZ 12000 · DVR: 0035327, ARA-Nr. 3555 · Offenlegung nach § 14 HGB. Firmensitz Wien, Firmenbuch-Nr. FN 107732f, Handelsgericht Wien

www.akg.com

H A Harman International Company



Table of contents:

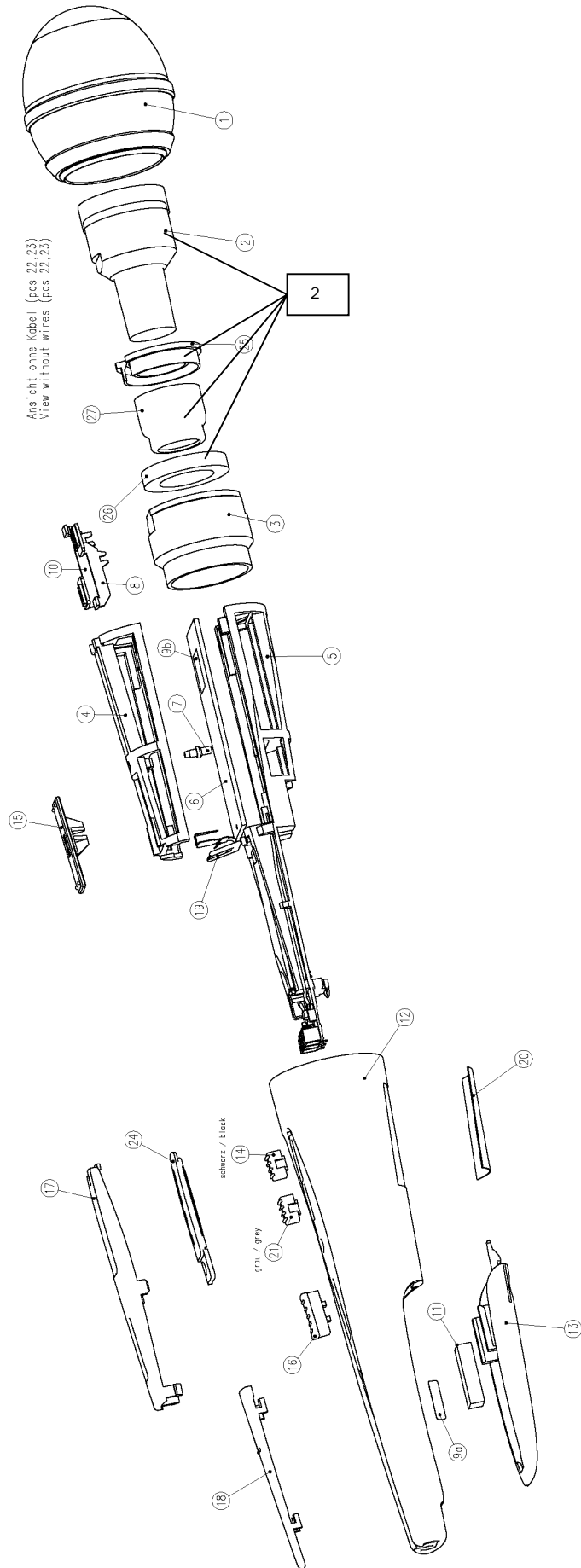
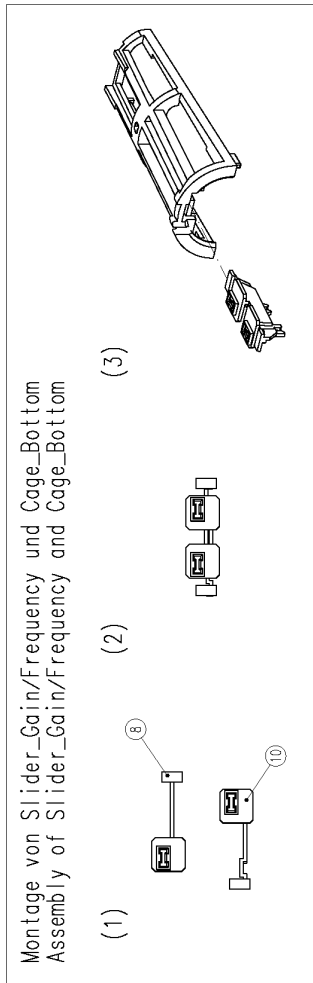
HT 40 PRO, HT 40 PRO FLEXX; Assembly Drawing	3	HT 40 PRO HT 40 PRO FLEXX, Zusammenstellungszeichnung
HT 40 PRO, HT 40 PRO FLEXX, Parts List	4	HT 40 PRO, HT 40 PRO FLEXX, Stückliste
HT 40 Frequency Dependent parts, Wiring	5	HT 40, frequenzabhängige Teile, Verdrahtung
PT 40 PRO, PT 40 PRO FLEXX, Assembly Drawing	6	PT 40 PRO, PT 40 PRO FLEXX Zusammenstellungszeichnung
PT 40 PRO, PT 40 PRO FLEXX, Parts List, Frequency Dependent Parts	7	PT 40 PRO, PT 40 PRO FLEXX, Stückliste, frequenzabhängige Teile
PT 40 PRO, PT 40 PRO FLEXX, Frequency Dependent Parts, Wiring	8	PT 40 PRO, PT 40 PRO FLEXX, frequenzabhängige Teile, Verdrahtung
SR 40 PRO, Assembly Drawing	9	SR 40 PRO Empfänger, Zusammenstellungszeichnung
SR 40 PRO FLEXX, Assembly Drawing	10	SR 40 PRO FLEXX, Zusammenstellungszeichnung
SR 40 PRO DUAL, Assembly Drawing	11	SR 40 PRO DUAL, Zusammenstellungszeichnung
SR 40, Parts List	12	SR 40, Stückliste
SR 40 Frequency Dependent Versions, Wiring	13	SR 40, frequenzabhängige Teile, Verdrahtung
SR 40 Pro Repair hint	14	SR 40 Pro Reparaturhinweis

Last Modification / letzte Änderung: 12/07

PT40Pro and Flexx Housing top compl. Now available
Corrected color code list
Parts canceled, no longer available
Page 12 Potentiometer added / Seite 12 Poti hinzu
Page 7 item 13 new number added / Seite 7 Pos. 13 neue Nummer
Page 4 Item 2 new number added / Seite 4 Pos.2 neue Nummer hinzu
Repair hint on page 14 / Reparaturhinweis auf Seite 14
Printed circuit boards deleted, remarks added / Prints gestrichen, Bemerkungen hinzu

HT 40 PRO (2991Z00..)

HT 40 PRO FLEXX (3105Z00..)



HT 40 Pro Parts list

HT 40 Pro Stückliste

HT40 PRO (2991Z....) ... A

HT40 PRO FLEXX (3105Z....) ... B

Description	Item Pos.	Part number Bestellnummer	Quantity Stück		Bezeichnung
			A	B	
Cap	1	9999N0718	1	1	Gitterkappe
Capsule complete	2	1400M4001	1	1	Kapsel komplett
Capsule bearing	3	2931Z2201	1	1	Kapsellager
Cage, bottom	4	2931Z1202	1	-	Käfig, Unterteil
		2931Z1201	-	1	
Cage assembly, top	5	2931M1001	1	1	Käfig, Oberteil
Contact assy (Battery "-" and charging contacts)	5.1	2931M1001	1	1	Kontaktsatz (Batterie "-" und Ladekontakte)
Printed circuit board, complete	6	2991M01..*)	1	-	Print, komplett
Printed circuit board, complete	6	2991M02..*)	-	1	Print, komplett
Switch (On/Mute/Off) + HT40Flexx: frequency	6.1	9040E0010	1	2	Schalter (On/Mute/Off) + HT40Flexx: Frequenz
Switch (Gain)	6.2	9040E0006	-	1	Schalter (Pegel)
Light guide	7	2932Z1701	1	1	Lichtleiter
Slider (Frequency)	8	3105Z1201	-	1	Schieber (Frequenz)
Slider (Gain)	10	3105Z1301	-	1	Schieber (Pegel)
Foam rubber tape	11	2931Z3901	1	1	Schaumstoff
Housing	12	2931Z1002	1	-	Gehäuse
		2931Z1003	-	1	
Battery cover	13	2931Z1301	1	1	Batteriedeckel
Switch knob, black (frequency)	14	3105Z1401	-	1	Schalterknopf, schwarz (Frequenz)
Slider	15	2931Z1701	1	1	Schieber
Switch knob	16	2931Z1801	1	1	Schalterknopf
Display cover	17	2931Z1402	1	-	Display - Abdeckung
		3105Z1101	-	1	
Color code cover	18	2931Z150*)	1	1	Farbcodedeckel
Battery Contact "+ "	19	2931M0401	1	1	Batteriekontakt "+ "
Device sticker	20	4774S00..*)	1	-	Geräteschild
		4777S00..*)	-	1	
Switch knob, grey (level)	21	3105Z1402	-	1	Schalterknopf, grau (Pegel)
Bearing rubber	25	2610Z1401	1	1	Elastische Lagerung
Weight	27	2931Z4201	1	1	Gewicht
Bearing foam	26	2610Z0792	1	1	Schaumstoffring
Elastomer cover	24	3105Z1601	-	1	Elastomer - Deckel

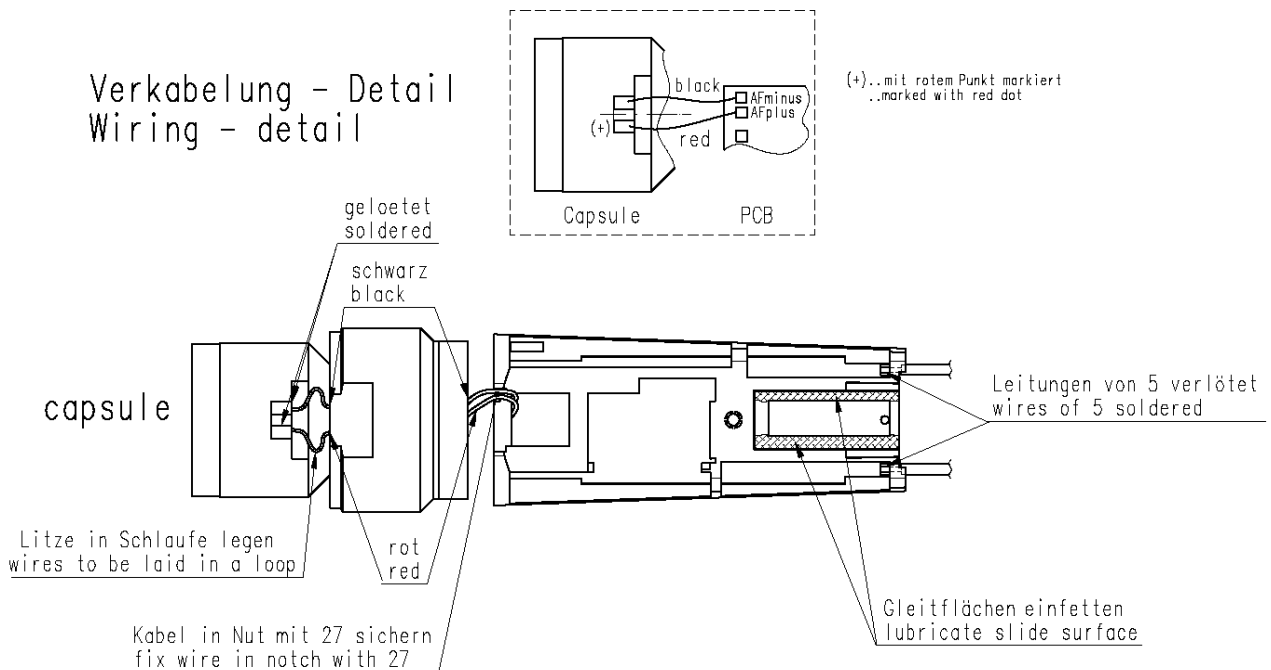
*) For part numbers see table on next page. Frequency list on page 13
 *) Teilenummern laut Tabelle auf der nächsten Seite. Frequenzliste auf Seite 13

**Printed circuit boards and components others then mentioned in the parts list are not available.
 Please consult the AKG Service Center in your country for support**

Prints und Bauelemente, außer jenen in der Tabelle genannten, sind nicht erhältlich. Bitte fragen Sie bei Bedarf die AKG Servicestelle in Ihrem Land

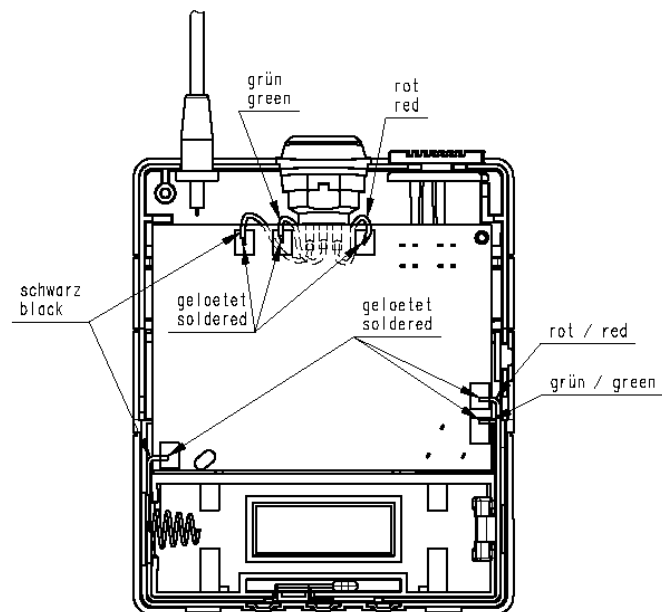
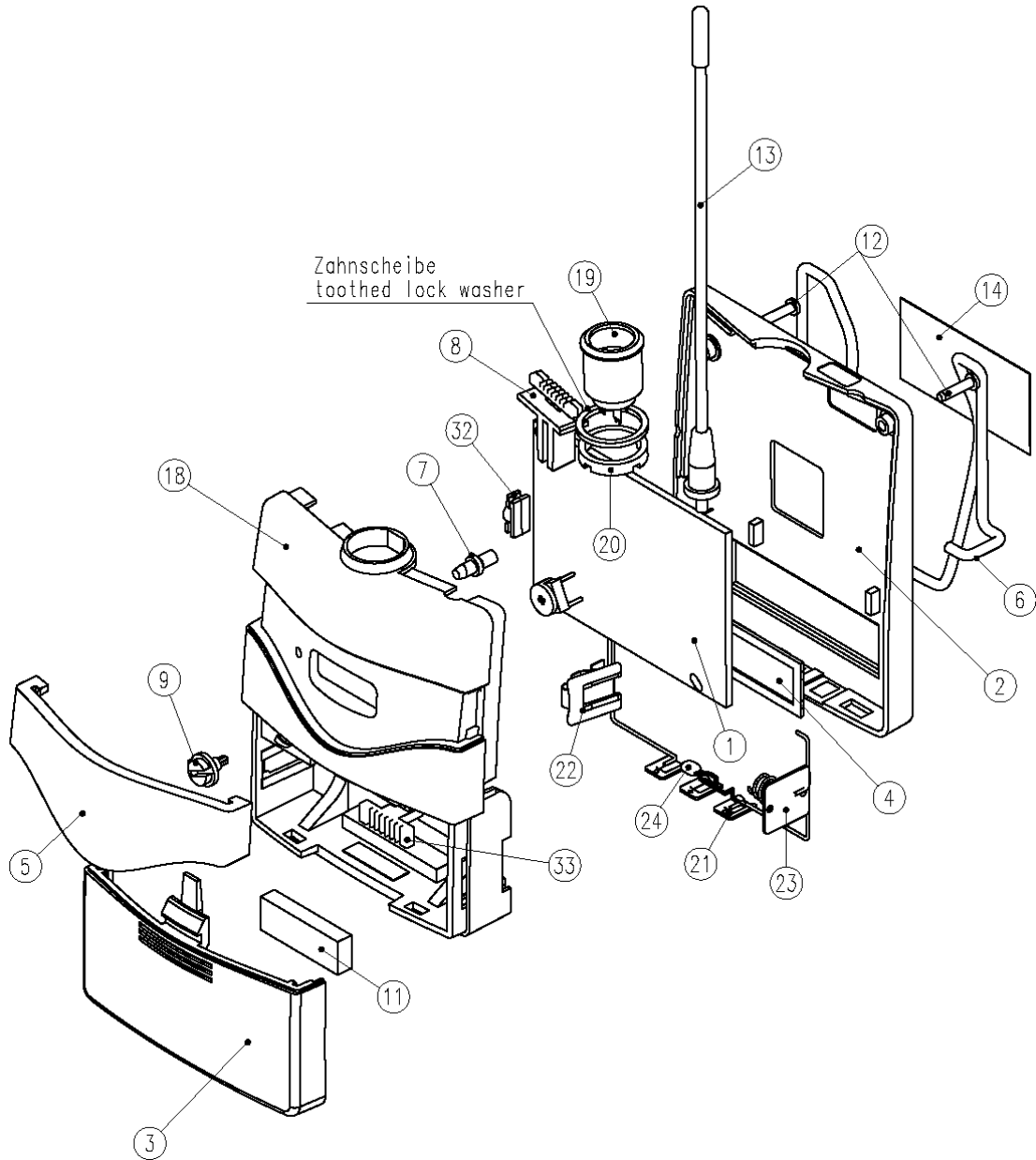
HT 40 PRO	US54	US54B	US58	US58B	KR3	US60A	KR4	US60B	EU62	EU62B	JP1	
Printed Circuit Bd- 2991M01..	01	02	03	04	05	06	07	08	09	10	11	Print, komplett 2991M01..
Color Indicator 2931Z15..	03	04	05	06		07	08	09	10	11	12	Farb-Indikator 2931Z15..
Device Sticker 4774S00..	01	02	03	04	05	06	07	08	09	10	11	Geräteschild 4774S00..
	JP2	EU63	EU63B	UK69A	UK69B	ISM1	ISM2	ISM3				
Printed Circuit Bd- 2991M01..	13	14	15	16	17	18	19	20				Print, komplett 2991M01..
Color Indicator 2931Z15..	13	14	15	16	17	18	19	20				Farb-Indikator 2931Z15..
Device Sticker 4774S00..	12	13	14	15	16	17	18	19				Geräteschild 4774S00..

HT 40 FLEXX	40/A	40/B	40/C	40/D	40/E	40/F	40/G	40/H	40/ISM			
Printed Circuit Bd- 2991M02..	01	02	03	04	05	06	07	08	09			Print, komplett 2991M02..
Color Indicator 2931Z15..	19	18	16	04	06	07	09	13	08			Farb-Indikator 2931Z15..
Device Sticker 4777S00..	01	02	03	04	05	06	07	08	09			Geräteschild 4777S00..



PT 40 PRO (2992Z00..)

PT 40 PRO FLEXX (3106Z00..)



PT40 PRO (2992Z00..): ... A

PT40 PRO FLEXX (3106Z00..): ... B

Description	Item Pos.	Part number Bestellnummer	Quantity Stück		Bezeichnung
			A	B	
Printed circuit board, complete	1	2992M01..*)	1	-	Print, komplett
Printed circuit board, complete	1	2992M02..*)	-	1	Print, komplett
Slide switch, On/Mute/Off		9040E0010	1	2	Schalter On/Mute/Off
Trimmer Potentiometer (Level)		0021E0593	1	1	Trimmer-Poti (Pegel)
Housing bottom	2	2932Z1101	1	1	Gehäuse – Unterteil
Battery cover	3	2932Z1302	1	-	Batteriedeckel
		2932Z1303	-	1	
Battery window	4	2932Z1401	1	1	Batteriefenster
Display cover	5	2932Z1502	1	1	Display – Abdeckung
Belt clip	6	2932Z1601	1	1	Gürtelklammer
Light guide	7	2932Z1701	1	1	Lichtleiter
Switch knob (On/Mute/Off)	8	2932Z1802	1	1	Schalterknopf (On/Mute/Off)
Turning knob	9	2932Z1901	1	1	Drehknopf
Foam rubber tape	11	2932Z2101	1	1	Schaumstoff
Screw KB 18x8	12	0099N1802	2	2	Schraube KB 18x8
Safety screw (for Japan only)		9999N0701	2	2	Sicherheitsschraube (nur für Japan)
Antenna, complete	13	2992M03..*) new 2932M03..*)	1	1	Antenne, komplett
Device sticker	14	4773S00..*)	1	-	Geräteschild
		4776S00..*)	-	1	
Housing top, complete	18...27	2932M0402	1	-	Gehäuse – Oberteil, kpl.
Housing top, complete		2932M0403	-	1	Gehäuse – Oberteil, kpl.
Mini-XLR socket	19	0016E0371	1	1	Mini-XLR - Buchse
Nut	20	2932Z3101	1	1	Mutter
Charging contact	21	2932Z2001	3	3	Ladekontakt
Battery contact '+'	22	2932M0201	1	1	Batteriekontakt '+'
Battery contact '-'	23	9999N0732	1	1	Batteriekontakt '-'
Insert	32	2932Z3001	1	1	Einsatz
Switch knob (frequency)	33	3106Z1201	-	1	Schalterknopf (Frequenz)

*) For part numbers see tables below. Frequency list on page 13

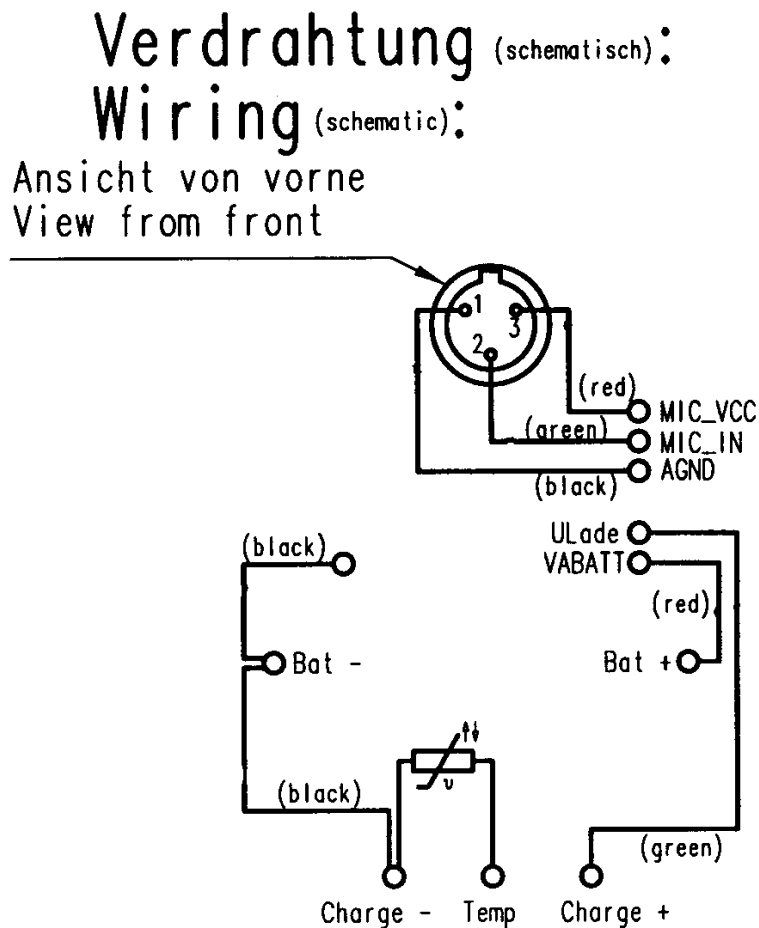
*) Teilenummern laut unten stehender Tabellen. Frequenzlisten auf Seite 13

**Printed circuit boards and components others then mentioned in the parts list are not available.
Please consult the AKG Service Center in your country for support**

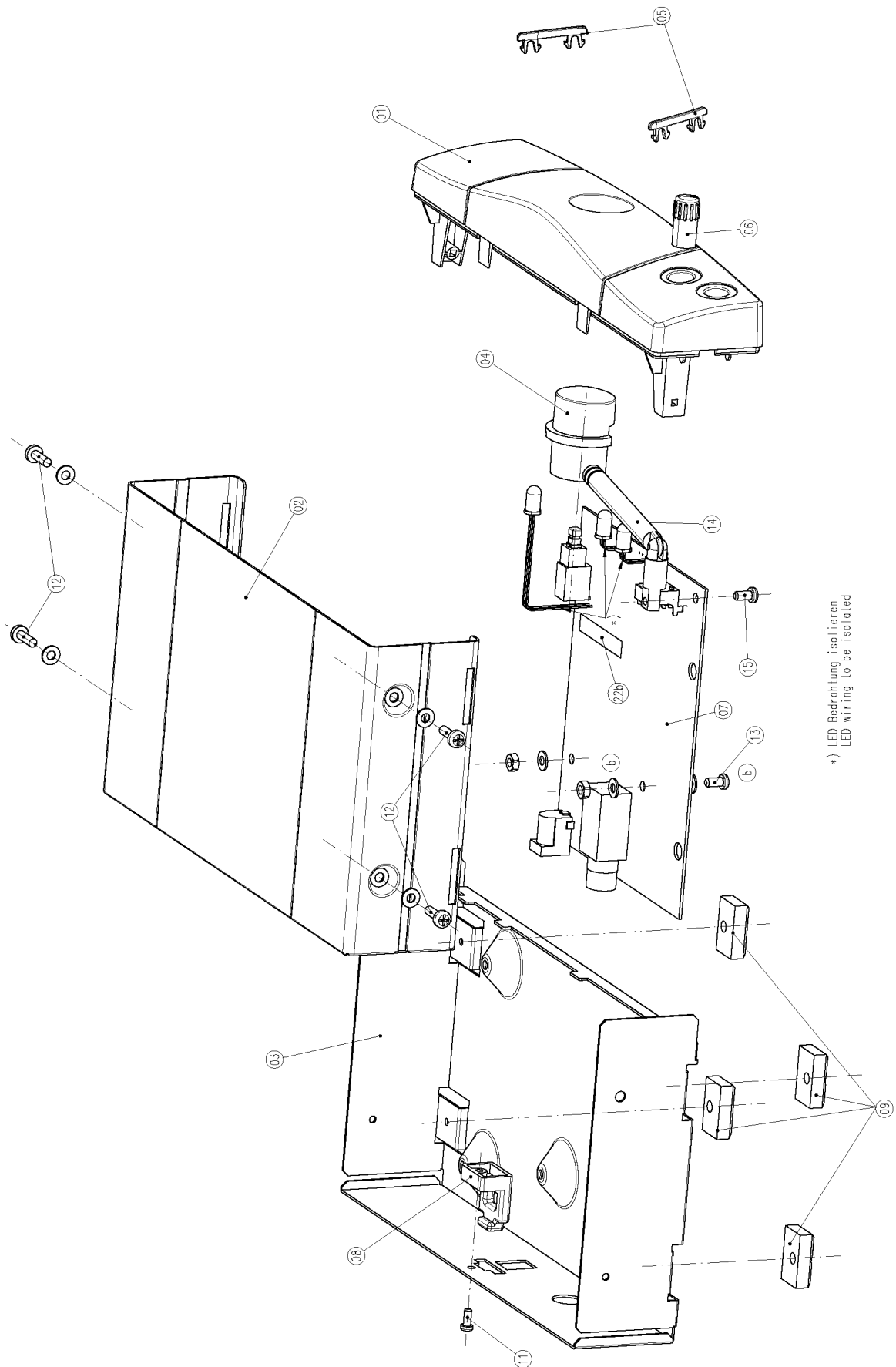
Prints und Bauelemente, außer jenen in der Tabelle genannten, sind nicht erhältlich. Bitte fragen Sie bei Bedarf die AKG Servicestelle in Ihrem Land

PT 40 PRO	US54	US54B	US58	US58B	KR3	US60A	KR4	US60B	EU62	EU62B	JP1	
Printed Circuit Bd-2992M01..	01	02	03	04	05	06	07	08	09	10	11	Print, komplett 2992M01..
Antenna, complete 2932M03..	02	02	02	02	02	02	02	02	05	05	05	Antenne, kpl. 2932M03..
Device Sticker 4773S00..	01	02	03	04	05	06	07	08	09	10	11	Geräteschild 4773S00..
	JP2	EU63	EU63B	UK69A	UK69B	ISM1	ISM2	ISM3				
Printed Circuit Bd-2992M01..	12	13	14	15	16	17	18	19				Print, komplett 2992M01..
Antenna, complete 2932M03..	05	05	05	05	05	05	05	05				Antenne, kpl. 2932M03..
Device Sticker 4773S00..	12	13	14	15	16	17	18	19				Geräteschild 4773S00..

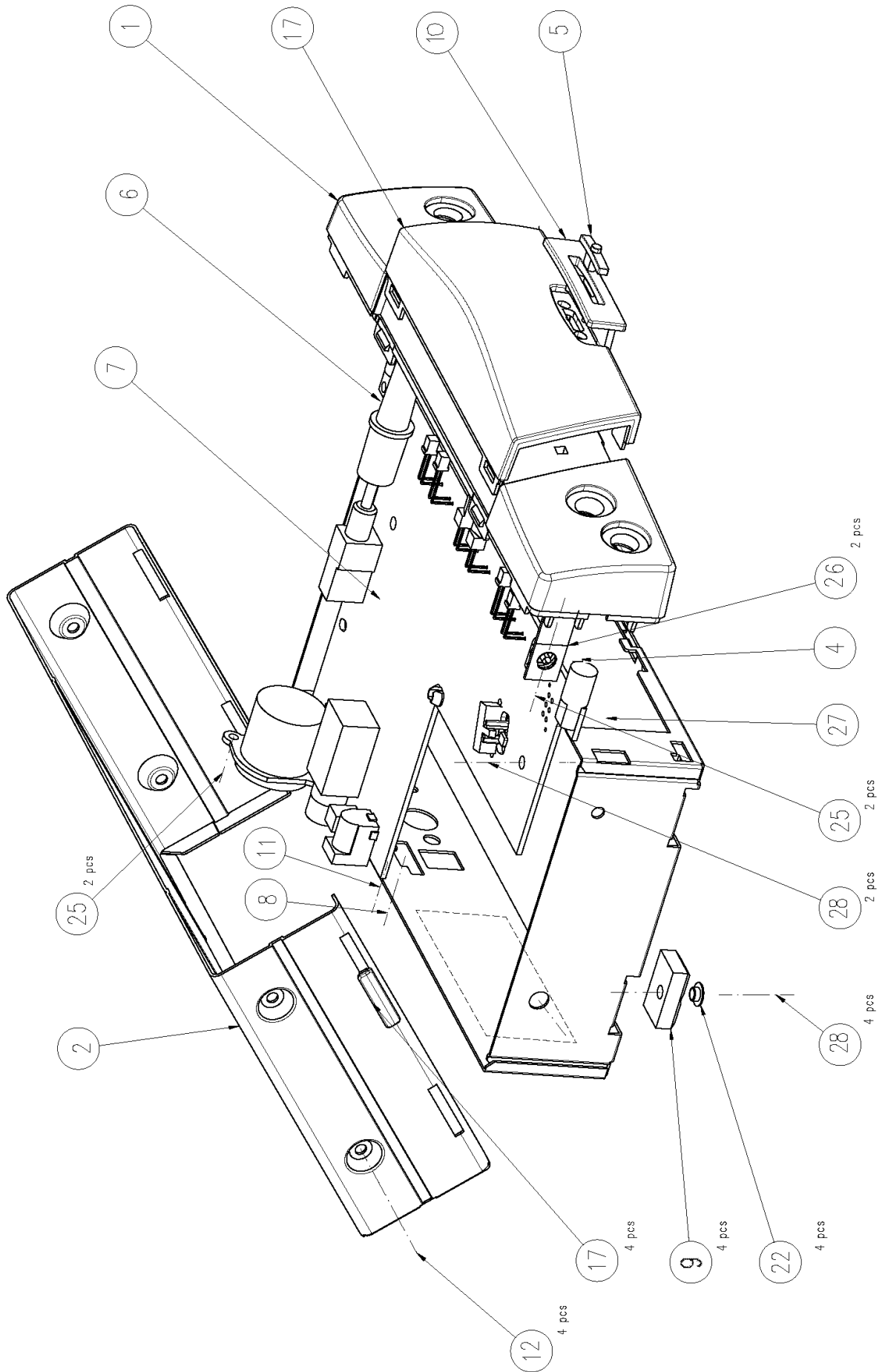
PT 40 FLEXX	40/A	40/B	40/C	40/D	40/E	40/F	40/G	40/H	40/ISM			
Printed Circuit Bd-2992M02..	01	02	03	04	05	06	07	08	09			Print, komplett 2992M02..
Antenna, complete 2932M03.. /Length	08 105mm	02 95mm	02 95mm	05 85mm	05 85mm	05 85mm	05 85mm	05 81mm	05 81mm			Antenne, kpl. 2932M03.. /Lng.
Device Sticker 4776S00..	01	02	03	04	05	06	07	08	09			Geräteschild 4776S00..



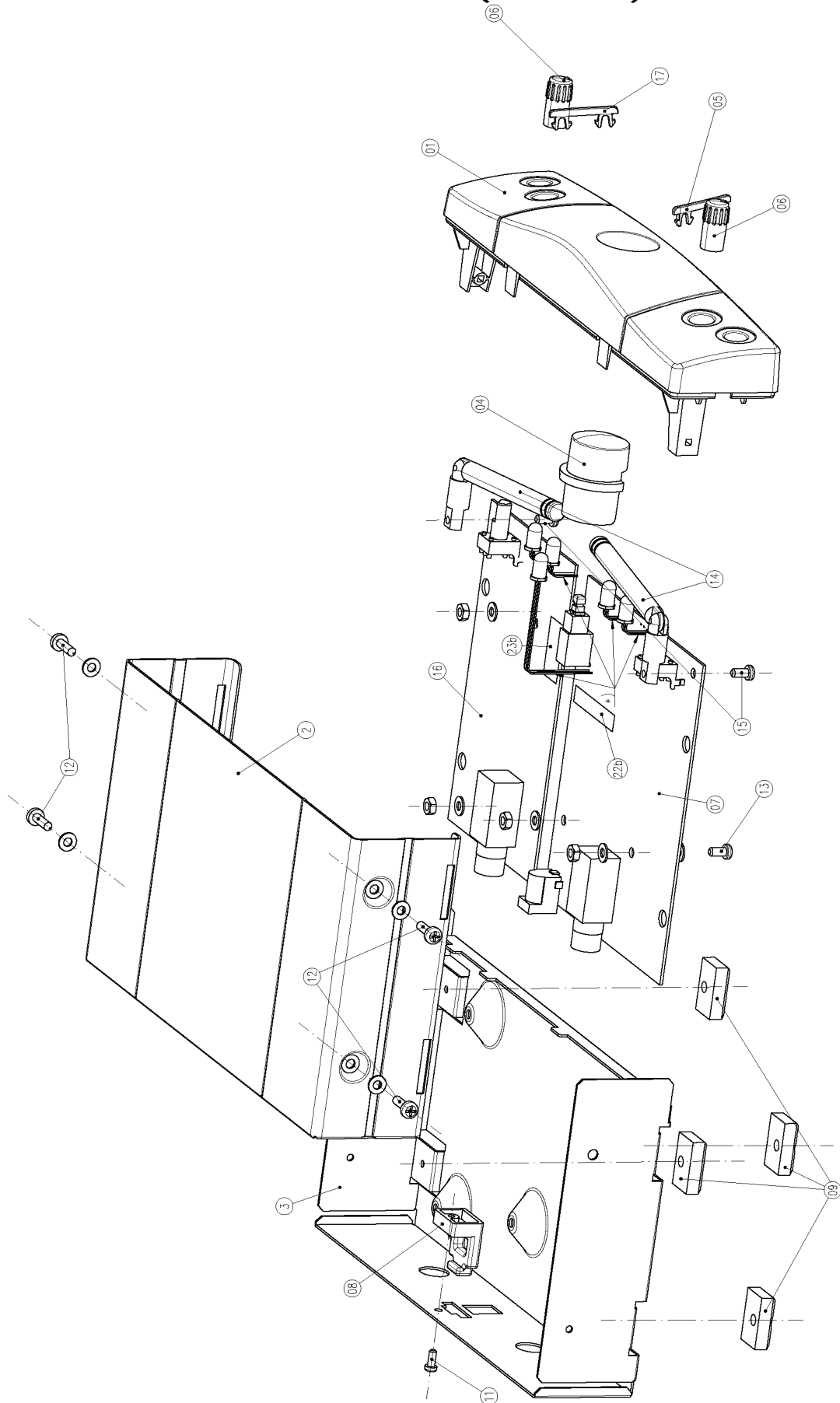
SR 40 PRO (2943Z00..)



SR 40 PRO FLEXX (3107Z00..)



SR 40 PRO DUAL (2944Z00..)



*) LED Bedröhtung isolieren
LED wiring to be isolated

Description	Item Pos.	Part number Bestellnummer	Quantity Stück			Bezeichnung
			A	B	C	
Front panel	1	2943Z1001	1	-	-	Frontplatte
		2943Z1002	-	-	1	
		2889Z1101	-	1	-	
Housing cover	2	3000Z1601	1	1	1	Haube
Housing	3	2943Z1202	1	-	-	Gehäuse
		2943Z1201	-	-	1	
		3000Z1001	-	1	-	
On/off button	4	2943Z1401	1	-	1	Ein/aus-Knopf
		2889Z2001	-	1	-	
Color indicator	5	2943Z15..*)	2	-	2	Farb-Indikator
Slider, colored (Frequency)		3107Z12..*)	-	1	-	Schieber, farbig (Frequenz)
Turning knob (Volume)	6	2889Z1301	1	-	1	Drehknopf (Pegel)
		2930Z1401	-	1	-	
Printed circuit board SINGLE	7	2943M01..*)	1	-	1	Print SINGLE, komplett
Printed circuit board SINGLE		3107M01..*)	-	1	-	Print SINGLE, komplett
Stereo Jack 1/4"		0017E1505	1	1	1	Stereoklinkenbuchse 6,3
DC-socket		0016E0373	1	1	1	DC - Buchse
Push button switch, on/off		0040E0218	1	1	1	Druckschalter, ein/aus
Potentiometer (Volume)		0021E0068	1	-	1	Potentiometer (Pegel)
Potentiometer (Volume)		0021E0070	-	1	-	Potentiometer (Pegel)
Squelch - control		0021E0072	-	1	-	Squelch - Regler
Slide switch (Frequency)		0040E0642	-	1	-	Schiebeschalter (Frequenz)
Cable holder	8	2889Z2101	1	1	1	Kabelhalter
Housing foot	9	2943Z1601	4	-	4	Gehäusefuß
		3000Z2001	-	4	-	
Cover	10	3107Z1101	-	1	-	Abdeckung
Screw (for 8)	11	0099N2503	1	1	1	Schraube (für 8)
Screw	12	33030830	4	-	4	Schraube
		7985D3012	-	4	-	
Washer (for 12)	+12	0125D0323	4	-	4	Scheibe (für 12)
Schraube M3x5 (for 13)	13	7985N3000	2	-	4	Schraube M3x5 (für 13)
Mutter M3	+13	0934D3001	2	-	4	Mutter M3
Washer (for 13)	+13	0125D0322	4	-	8	Scheibe (für 13)
Antenna	14	9999N0733	1	2	2	Antenne
Screw M3x6 (for 14)	15	7985N3000	1	2	2	Schraube M3x6 (für 14)
Printed circuit board DUAL components see 2943M01..	16	2943M02..*)	-	-	1	Print DUAL, komplett Teile siehe 2943M01..
Device Sticker		4765S00..*)	1	-	-	Geräteschild
		4772S00..*)	-	-	1	
		4778S00..*)	-	1	-	
Transparent cover	17	2889Z1201	-	1	-	Transparentabdeckung
Bushing	22	3000Z2101	-	4	-	
Screw KB 30x8	25	0099N3008	-	2	-	Schraube KB 30x8
Clip	26	2889Z1601	-	2	-	Klinke
Lever	27	3107Z1001	-	1	-	Hebel
Screw M3x8	28	7985D3011	-	6	-	Schraube M3x8
Powersupply 230V EU	-	0027E0066	-	-	-	Netzteil EU
Powersupply 230V UK	-	94015930	-	-	-	Netzteil UK
Powersupply 117V US	-	94014260	-	-	-	Netzteil US

*) For part numbers and frequencies see tables on next page. *) Tabellen mit Teilenummern und Frequenzen auf der nächsten Seite.

Printed circuit boards and components others then mentioned in the parts list are not available.

Please consult the AKG Service Center in your country for support

Prints und Bauelemente, außer jenen in der Tabelle genannten, sind nicht erhältlich. Bitte fragen Sie bei Bedarf die AKG Servicestelle in Ihrem Land

WMS 40 Service Manual

SR 40 SINGLE	US54	US54B	US58	US58B	KR3	US60A	KR4	US60B	EU62	EU62B	JP1	
Printed Circuit Bd- 2943M01..	01	02	03	04	05	06	07	08	09	10	11	Print, komplett 2943M01..
Color Indicator 2943Z15..	01	02	03	04	05	06	07	08	09	10	11	Farb-Indikator 2943Z15..
Device Sticker 4772S00..	01	02	03	04	05	06	07	08	09	10	11	Geräteschild 4772S00..
	JP2	EU63	EU63B	UK69A	UK69B	ISM1	ISM2	ISM3				
Printed Circuit Bd- 2943M01..	12	13	14	15	16	17	18	19				Print, komplett 2943M01..
Color Indicator 2943Z15..	12	13	14	15	16	17	18	19				Farb-Indikator 2943Z15..
Device Sticker 4772S00..	12	13	14	15	16	17	18	19				Geräteschild 4772S00..

Set version	Country	Frequency	Color Code Pantone
US54	USA	710,400MHz	471C reddish brown
US54B	USA	711,000MHz	285C skyblue
US58	USA	734,600MHz	239C purple
US58B	USA	736,975MHz	375C yellowgreen
KR3	Korea/US	745,650MHz	3245C mintgreen
US60A	USA/KR	748,875MHz	354U2x green
KR4	Korea/US	750,900MHz	444C darkgray
US60B	USA/KR	751,550MHz	513C dark purple
EU62	EUROPE	802,525MHz	172C warm red
EU62B	EUROPE	805,100MHz	236C pink
JP1	Japan/EU	808,625MHz	410C greenbrown
JP2	Japan/EU	809,125MHz	2708C light blue
EU63	EUROPE	812,800MHz	yellow C
EU63B	EUROPE	813,100MHz	709C
UK69A	GB	854,900MHz	2736C violet
UK69B	GB	858,200MHz	3275C green
ISM1	Europe	863,100MHz	1235C melon yellow
ISM2	Europe	864,375MHz	cool gray 2
ISM3	Europe	864,850MHz	2567C

SR 40 FLEXX	40/A	40/B	40/C	40/D	40/E	40/F	40/G	40/H	40/ISM			
Printed Circuit Bd- 3107M01..	01	02	03	04	05	06	07	08	09			Print, komplett 3107M01..
Slider, colored 3107Z12..	01	02	03	04	05	06	07	08	09			Schieber, farbig 3107Z12..
Device Sticker 4778S00..	01	02	03	04	05	06	07	08	09			Geräteschild 4778S00..

SR 40 FLEXX	Frequency 1:	Frequency 2:	Frequency 3:	Colour Code (Pantone):
Band 40/A	660,700MHz	661,100MHz	662,300MHz	Cool Grey 2
Band 40/B	734,600MHz	736,025MHz	736,975MHz	1235C melon yellow
Band 40/C	748,875MHz	750,900MHz	751,550MHz	2736C violet
Band 40/D	802,525MHz	803,025MHz	805,100MHz	285C skyblue
Band 40/E	806,875MHz	808,625MHz	809,125MHz	375C yellowgreen
Band 40/F	812,800MHz	813,100MHz	813,800MHz	354U2x green
Band 40/G	812,700MHz	813,100MHz	815,000MHz	513C dark purple
Band 40/H	854,900MHz	855,900MHz	857,625MHz	2708C light blue
Band 40/ISM	863,100MHz	864,375MHz	864,850MHz	444C darkgray

SR 40 DUAL	US54 US54B	US58 US58B	US60A US60B	EU62 EU63	EU62B EU63B	JP1 JP2	UK69A UK69B	ISM3 ISM2				
Printed Circuit Bd- 2943M01..	01	03	06	09	10	11	15	19				Print, komplett 2943M01..
Printed Circuit Bd. 2943M02..	02	04	08	13	14	12	16	18				Print, komplett 2943M02..
Color Indicator 2943Z15..	01	03	06	09	10	11	15	19				Farb-Indikator 2943Z15..
Device Sticker 4772S00..	01	02	03	04	05	06	07	08				Geräteschild 4772S00..

SR 40 PRO Important repair hint

In case that a receiver is unable to detect the transmitter signal, it may be that the indicated coil is misaligned. In this case the coil's core has to be adjusted for maximum audio output signal at lowest THD. After alignment the core shall be secured with wax.

SR 40 PRO Wichtiger Reparaturhinweis

Falls ein Empfänger das Sendesignal nicht verarbeiten kann, ist unter Umständen die gekennzeichnete Spule verstimmt. In diesem Fall muss der Spulenkern auf maximales NF-Ausgangssignal bei geringstem Klirrfaktor abgeglichen werden. Anschließend ist der Kern mit Wachs zu sichern.

