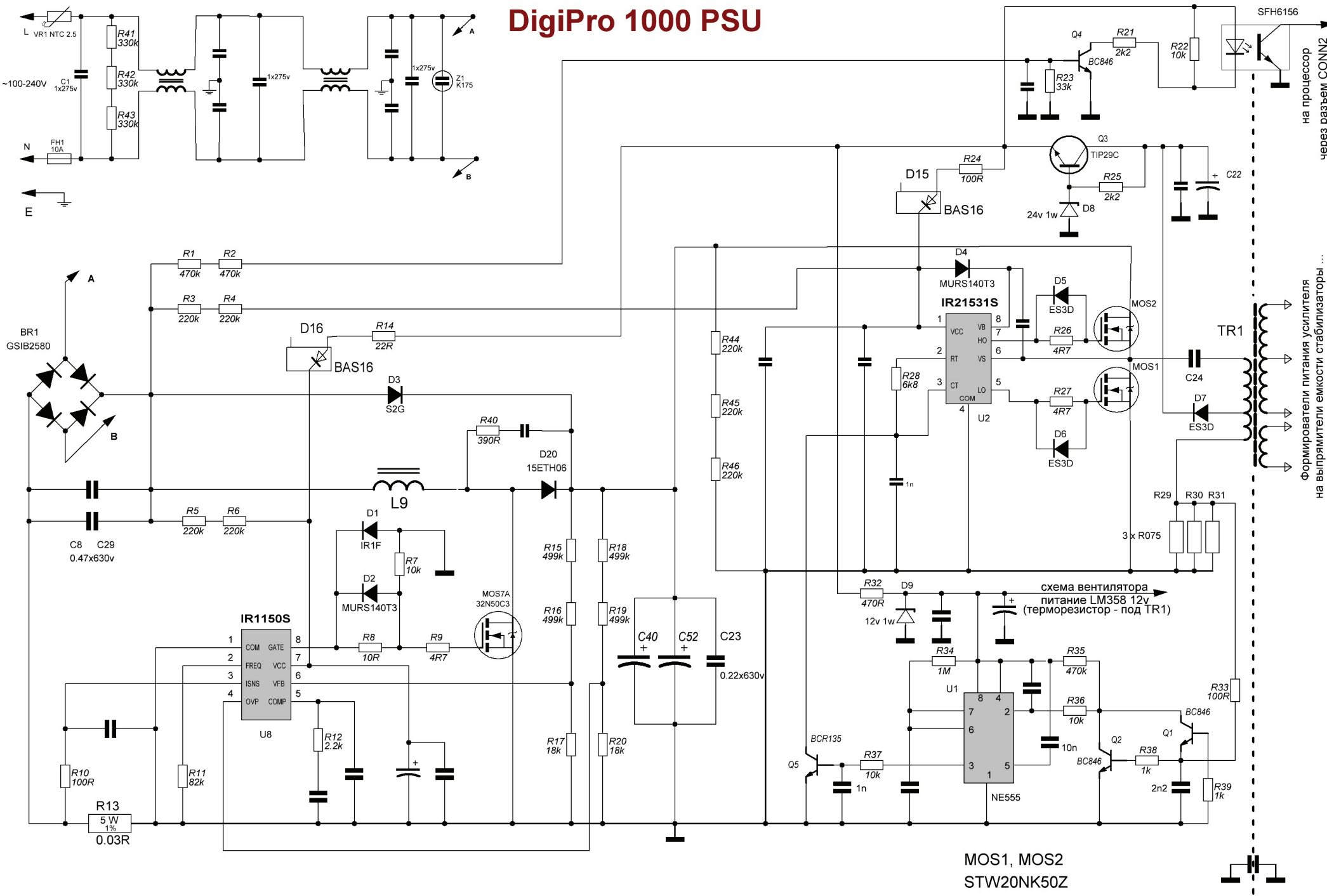


# DigiPro 1000 PSU

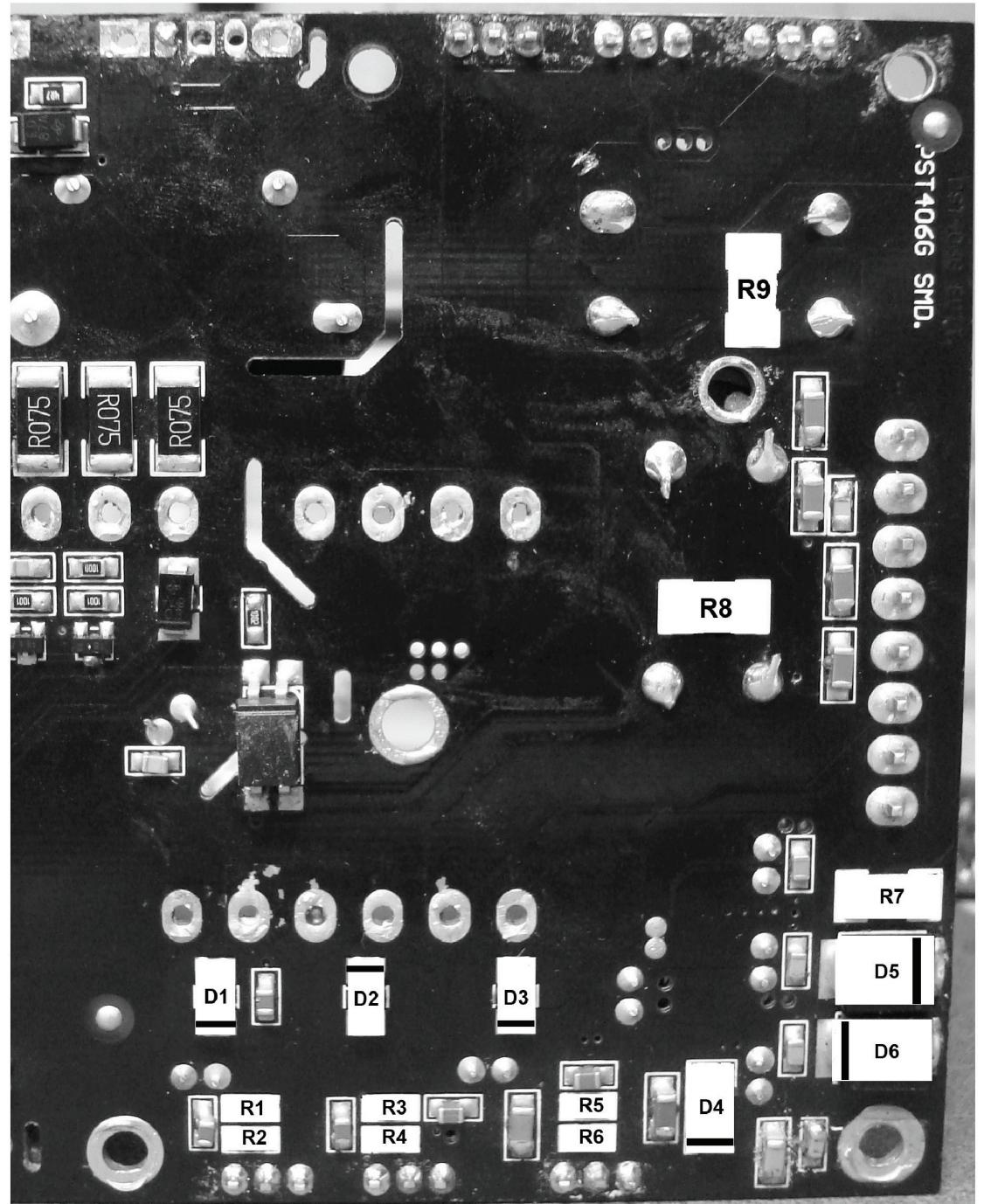
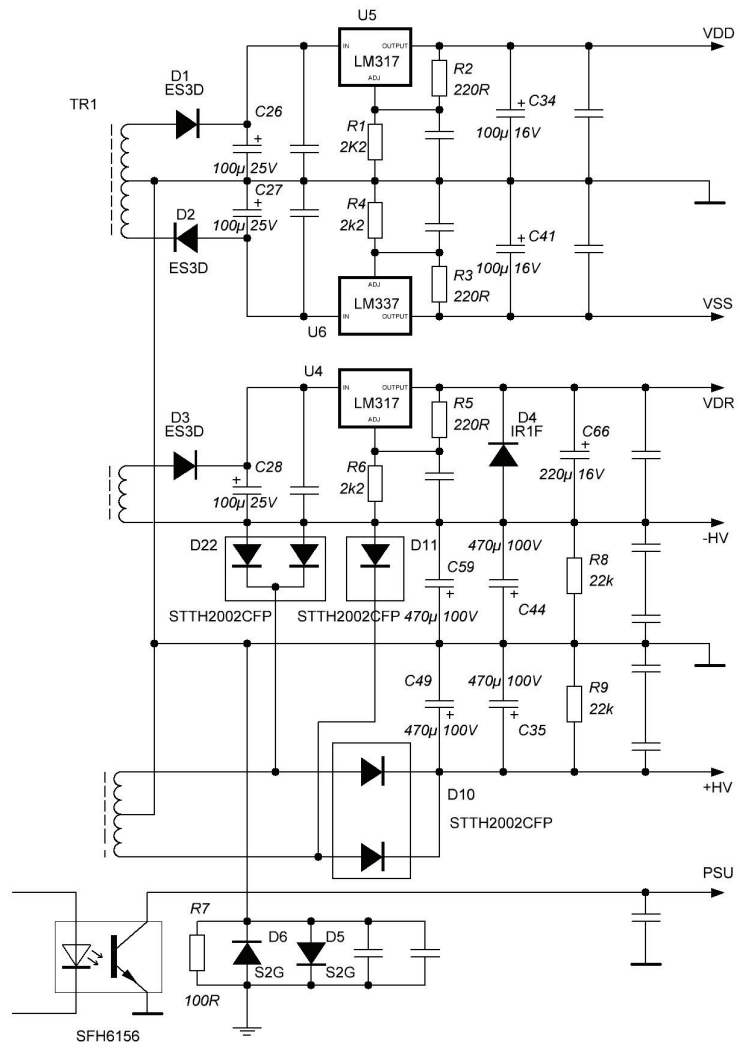


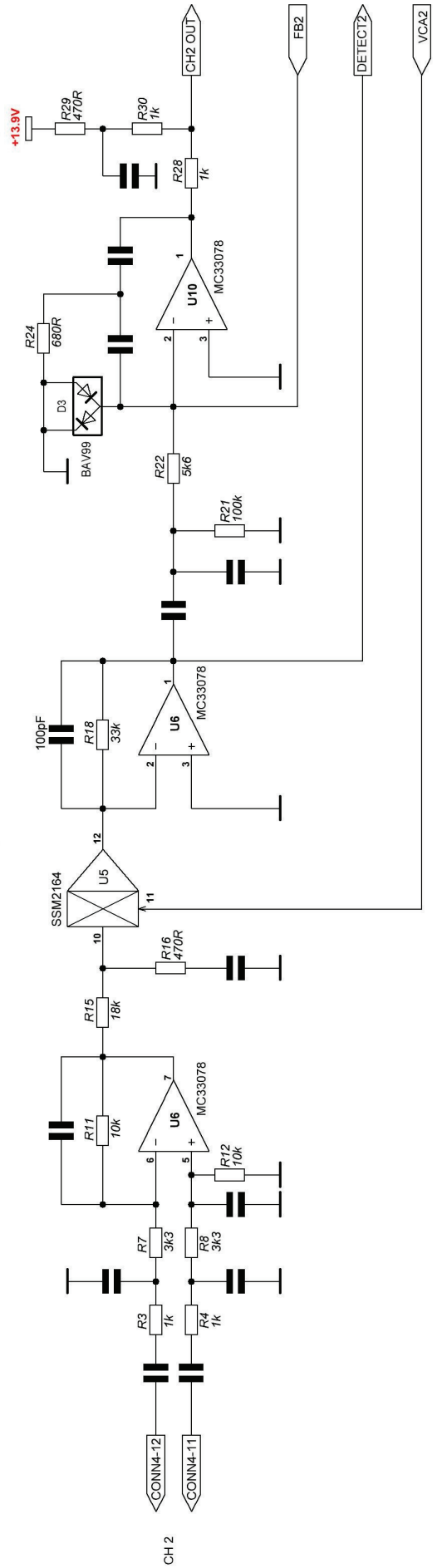
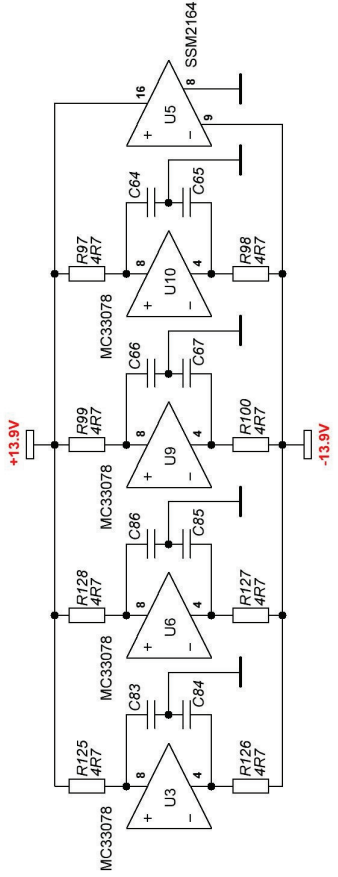
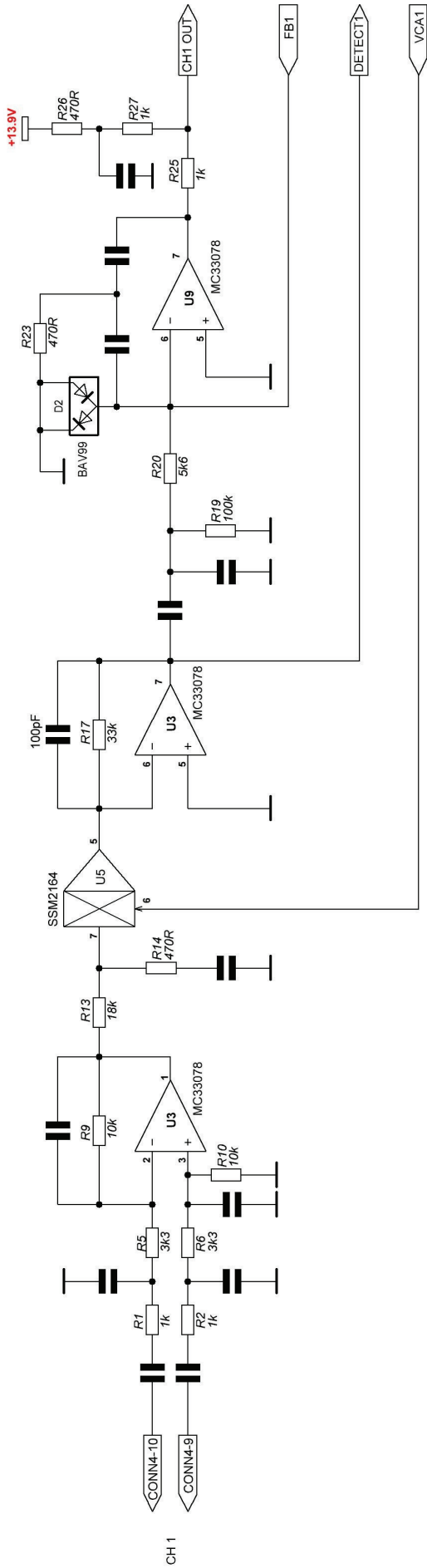
на процессор  
через разъем CON12

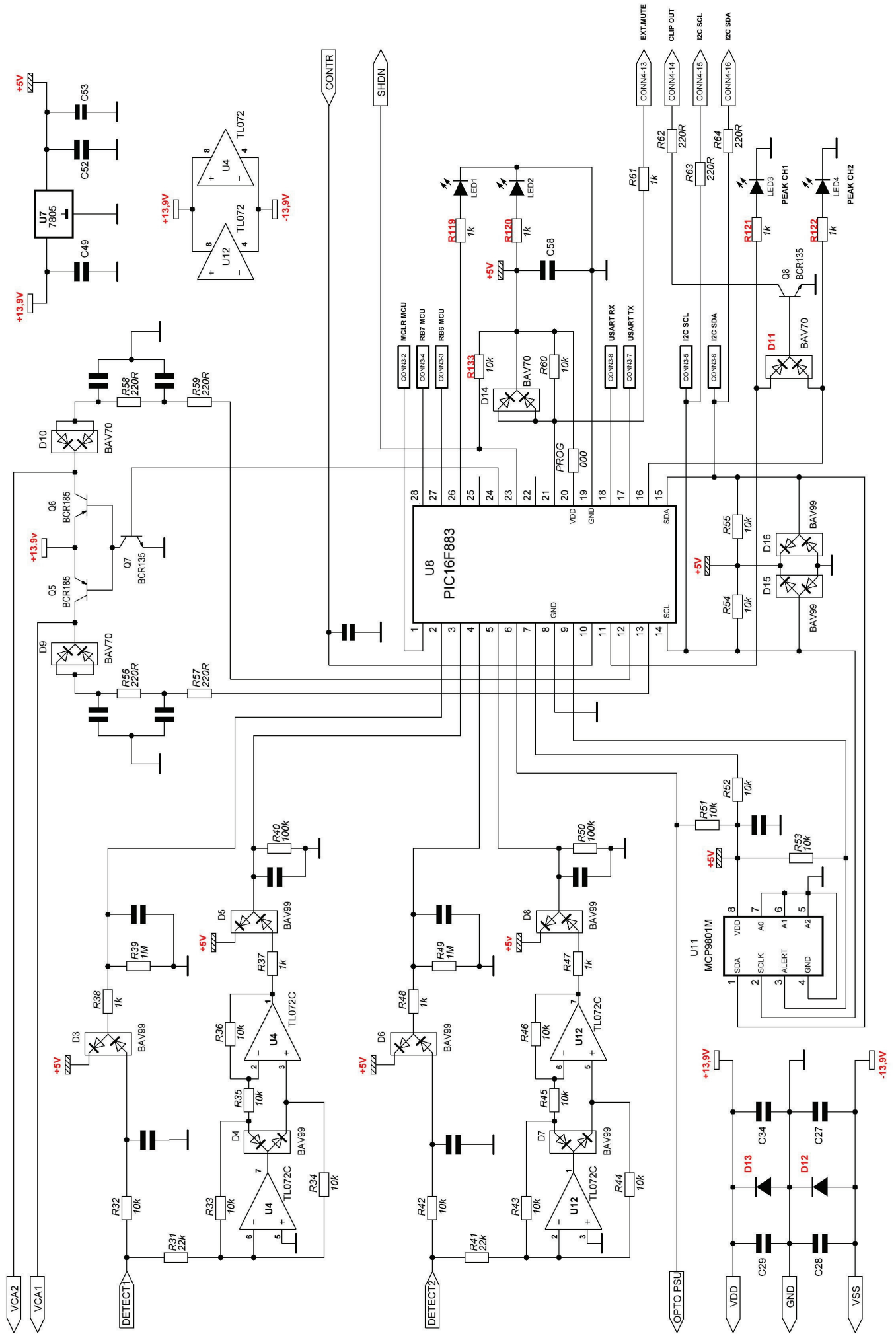
формирователи питания усилителя  
на выпрямители емкости стабилизаторы ...

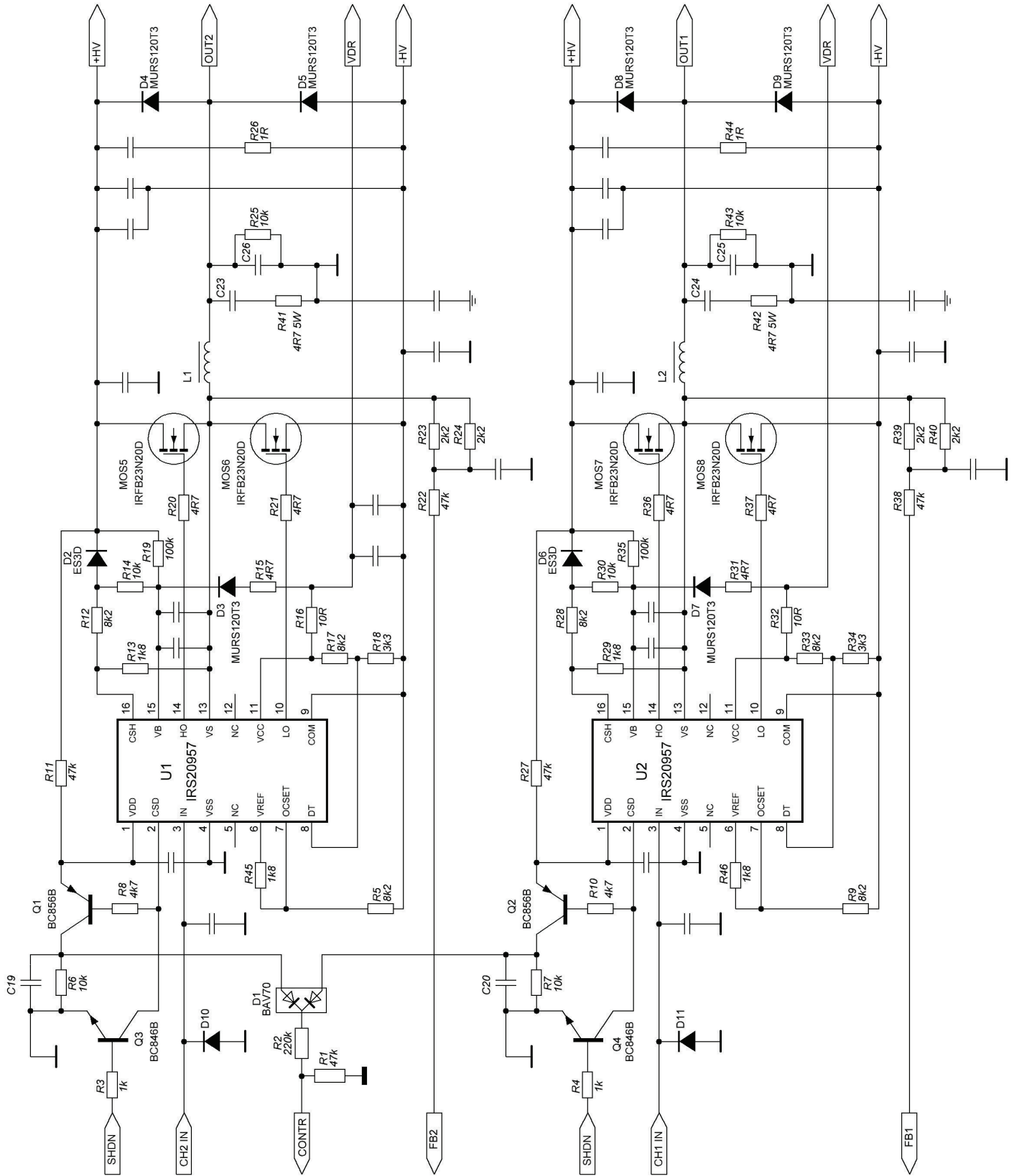
MOS1, MOS2  
STW20NK50Z

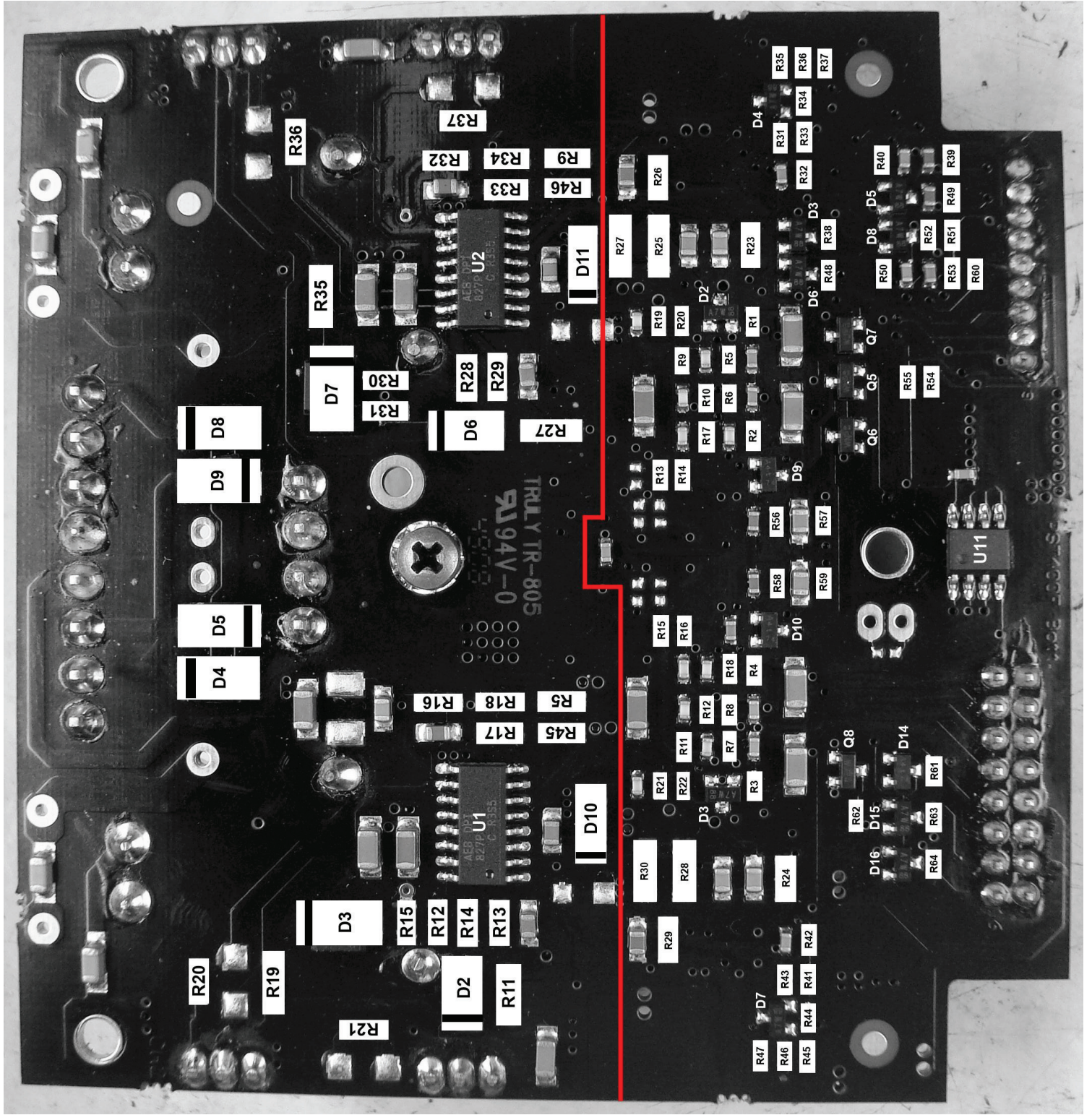












R20

R19

R21

D2

R11

D3

R15

R12

R14

R13

D10

R45

R17

R5

R18

R16

D4

D5

D9

D8

D7

R30

R31

D6

R27

R28

R29

D11

R46

R9

R33

R34

R32

R37

R36

R30

R29

R28

D3

R7

R8

R4

R3

D10

R56

R88

R57

R21

R15

R16

R11

R12

R2

R17

R10

R6

R5

R9

R13

R14

R17

R2

R1

R23

D9

R59

R58

R55

R54

R19

R20

D2

R26

R25

R27

D4

R31

R32

R33

R34

R26

R25

D6

R48

R38

D3

R50

D8

D5

R40

R52

R51

R49

R39

R60

TRUL Y TR-805  
9J V6 V6

U2  
AES D1  
827P  
C 3355

U1  
AES D1  
827P  
C 3355

U11

