

**KAWAI**

*Electric Piano EP-608*

*Owner's Manual*

*Mode d'Emploi*

*Handbuch*

*Manual*

### **OWNER'S MANUAL FOR EP-608**

CONGRATULATIONS on the purchase of your new KAWAI electric piano. This owner's manual contains detailed information and operating instructions for all the features and controls on the piano. Please read the manual to become familiar with your KAWAI and to enjoy it fully.

### **MODE D'EMPLOI DU EP-608**

Nous vous remercions de l'achat de notre nouveau piano électrique KAWAI. Ce mode d'emploi contient des informations détaillées concernant les caractéristiques et les contrôles de l'instrument. Nous vous demandons de lire ce manuel pour vous familiariser avec votre piano KAWAI et en tirer toutes les satisfactions.

### **HANDBUCH FÜR DAS EP-608**

Herzlichen Glückwunsch zu Ihrem neuen Elektrish-Piano von KAWAI. Dieses Handbuch enthält detaillierte Informationen und Anleitungen für alle Einrichtungen und Kontrollmöglichkeiten des Pianos. Bitte lesen Sie dieses Handbuch sorgfältig, damit Sie sich gut mit ihm auskennen und seine Möglichkeiten voll ausschöpfen können.

### **MANUAL DEL EP-608**

Le felicitamos por la compra de su nuevo piano eléctrico KAWAI. Este manual contiene información detallada e instrucciones de manejo de todas las características y controles del piano. Por favor lea el manual para familiarizarse con su KAWAI y disfrutar de él plenamente.

## CONTENTS

1. SPECIFICATIONS	3
2. OUTLINE OF EP-608	4
3. PARTS NAMES	6
4. SETUP	8
5. INSTALLING THE KEYBOARD BRACE	13
6. CABLE CONNECTIONS (1)	15
7. CABLE CONNECTIONS (2)	17
8. HOW TO USE THE CONTROLS	18
9. EP-608 BLOCK DIAGRAM	20
10. EP-608 OVERALL CIRCUIT DIAGRAM	21

## SOMMAIRE

1. SPECIFICATIONS	3
2. PRINCIPE DE FONCTIONNEMENT DU EP-608	4
3. PIECES DETACHEES	6
4. MISE EN PLACE	8
5. INSTALLATION DE L'ETAI DE CLAVIER	13
6. RACCORDS (1)	15
7. RACCORDEMENT (2)	17
8. CONTROLES	18
9. SCHEMA DU EP-608	20
10. SCHEMA DE BRANCHEMENT	21

## INHALT

1. TECHNISCHE DETAILS	3
2. KONSTRUKTION DES EP-608	4
3. NAMEN DER TEILE	6
4. DER AUFBAU	8
5. EINBAU DER MANUAL-ZUSATZSTÜTZE	14
6. ANSCHLUSS DER KABEL (1)	15
7. ANSCHLUSS DER KABEL (2)	17
8. ANWENDUNG DER KONTROLLEN	18
9. EP-608 BLOCK DIAGRAMM	20
10. EP-608 SCHALTPLAN	21

## INDICE

1. ESPECIFICACIONES	3
2. DISEÑO DEL EP-608	4
3. DENOMINACION DE PIEZAS	6
4. INSTALACION	8
5. INSTALACION DEL PUNTAL DEL TECLADO	14
6. CONEXION DE CABLES (1)	15
7. CONEXIONES DE CABLE (2)	17
8. COMO UTILIZAR LOS CONTROLES	18
9. DIAGRAMA DE BLOQUE DEL EP-608	20
10. DIAGRAMA DE CIRCUITOS GENERAL	21

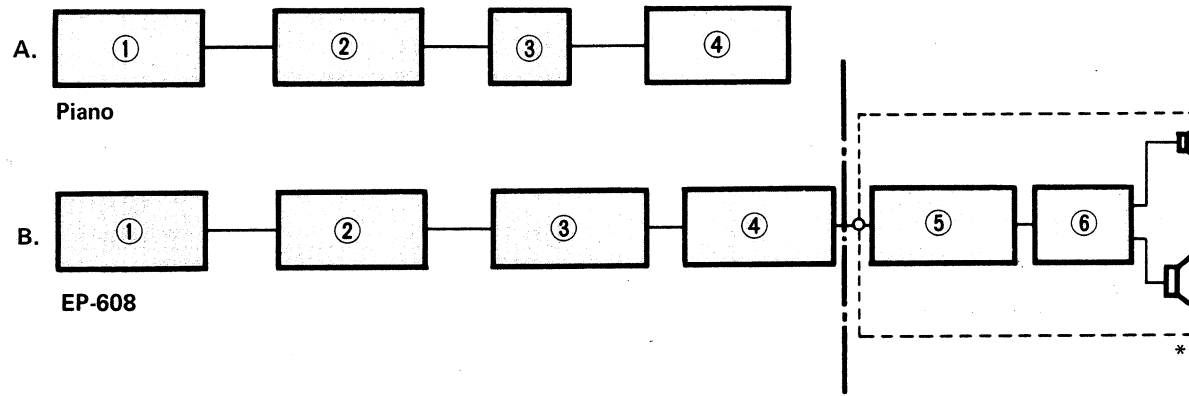
## SPECIFICATIONS KAWAI ELECTRIC PIANO

MODEL	EP-608	
FINISH	Black	
KEYBOARD	75 Keys (F1—G7)	
KEY TOUCH	Conventional Piano Style	
ACTION	Kawai Piano Action	
CONTROLS	Total Volume Piano I (Normal)	Piano II (Hard) Piano III (Brilliant)
EFFECTS	Tremolo (On/Off) Tremolo Speed	Tremolo Intensity
CONNECTOR JACKS	Output 2 (Left/Right)	Power
FOOT PEDAL	Damper pedal	
POWER CONSUMPTION	1.5W	
DIMENSIONS	Completed: 1,470(W) x 1,015(H) x 750(D)mm, (57.9 x 40.0 x 29.5 inches) Folded: 1,325(W) x 850(H) x 350(D)mm, (52.2 x 33.5 x 13.8 inches)	
WEIGHT	63 kg (139 lbs.)	
PATCH	Out: -20dB, 600Ω In: -20dB, 30kΩ	

## KAWAI SPEAKER SYSTEM (OPTION)

MODEL	KPS-1200M
OUTPUT POWER	100W (RMS), 200W (Peak)
SPEAKERS	1 x 38 cm Woofer (8Ω) 1 x Horn Squawker (8Ω)
INPUT	2 x Input Standard Jack (Unbalanced) 2 x Input Cannon Type (XLR-3-31, XLR-3-32) (Balanced), Input Level: -10dBm
CONTROLS	1 x Input Volume 1 x High Level Switch
ACCESSORIES	10m Shielded Cord with Plugs
POWER CONSUMPTION	80W
DIMENSIONS	600(W) x 430(D) x 975(H)mm (23.6 x 16.9 x 38.4 inches)
WEIGHT	53.5 kg (118 lbs.)

Specifications are subject to change with or without notice.



### OUTLINE OF EP-608

When the hammer blow causes a string to vibrate, the vibrations are detected by a piezo-electric cable pickup. The resulting electrical signals are corrected and amplified by an electrical circuit, and routed to your audio amplification system.

#### A. Conventional acoustic piano operation

1. Hammer strikes string.
2. String vibrates.
3. Bridge
4. Vibration relayed to soundboard.

#### B. EP-608 operation

1. Hammer strikes string.
  2. String vibrates.
  3. Pickup
  4. Mixing amplifier
  5. Main amplifier
  6. Network
- \* External tone box or any PA/audio system

### PRINCIPE DE FONCTIONNEMENT DU EP-608

Quand un marteau frappe une corde pour la faire vibrer, la vibration est reprise par un micro-câble piezo. Le signal obtenu est corrigé et amplifié par un circuit électrique, et envoyé à votre système d'amplification.

#### A. Piano conventionnel

1. Le marteau frappe la corde
2. La corde vibre
3. Chevalet
4. Vibration amplifiée par la table d'harmonie

#### B. Piano électrique EP-608

1. Le marteau frappe la corde
  2. La corde vibre
  3. Micro
  4. Platine de mixage
  5. Amplificateur
  6. Panneau de sortie
- \* Amplificateur extérieur ou console de mixage

### KONSTRUKTION DES EP-608

Wenn der Anschlag des Hammers die Saite in Schwingungen versetzt, wird diese Vibration direkt auf das piezo-cable-pick-up im Steg übertragen. Die entstehenden Signale werden durch einen elektrischen Schaltkreis verarbeitet und verstärkt und in Ihren Verstärker weitergeleitet.

#### A. Konventionelle Arbeitsweise des akustischen Pianos

1. Der Hammer schlägt die Saite an
2. Die Saite schwingt
3. Der Steg
4. Die Vibration überträgt sich auf den Resonanzboden

#### B. Arbeitsweise des EP-608

1. Der Hammer schlägt die Saite an
  2. Die Saite schwingt
  3. Der Tonabnehmer
  4. Die Vorverstärkung
  5. Der Verstärker
  6. Network
- \* Anschluß von zusätzlichen Verstärker und Boxen

### DISEÑO DEL EP-608

Cuando el macillo golpea hace vibrar la cuerda, las vibraciones son detectadas por un cable de pastilla piezo-eléctrico. Las señales eléctricas resultantes son corregidas y amplificadas por un circuito eléctrico y dirigidas a su sistema de amplificación.

#### A. Funcionamiento de un piano acústico convencional

1. El macillo golpea la cuerda
2. La cuerda vibra
3. Puente
4. La vibración es retransmitida a la caja armónica.

#### B. Funcionamiento del EP-608

1. El macillo golpea la cuerda.
  2. La cuerda vibra
  3. Pickup
  4. Mezcla en el amplificador
  5. Amplificador principal
  6. Red
- \* Altavoz externo o cualquier sistema PA/audio

#### Features of EP-608

- 1) Since regular KAWAI piano keyboards and actions are used, touch is identical to that of the Kawai acoustic piano.
- 2) Use of piano strings for sound generation and a special pickup mechanism provide sound which is exceedingly close to that of an acoustic piano.
- 3) The EP-608 weighs only 63 kg (139 lbs.), 1/3 the weight of an ordinary vertical piano. This, together with the movable keyboard and folding legs, make the EP-608 highly portable. Also, the EP-608 can be easily assembled or disassembled without assistance.
- 4) Since the electric signal produced by the unit is preamped out, a speaker system which incorporates a power amplifier or any PA/audio system with a power amplifier can be used. For home use, you can also connect it to your hi-fi system, radio cassette recorder, etc.

#### Caractéristiques du EP-608

- 1) Puisqu'une mécanique et un clavier KAWAI sont utilisés, le toucher est identique à un piano acoustique.
- 2) Utilisant d'authentiques cordes de pianos et un système de micro spécial, le son n'est pas différent d'une sonorité de piano.
- 3) Le poids du EP-608 est de 63 kgs, 3 fois moins qu'un piano traditionnel. Ceci, en plus du clavier rabattable et des pieds démontables en font le piano le plus transportable. De plus, son montage et son démontage ne nécessitent aucune aide.
- 4) Comme le signal est préamplifié, un système d'enceintes amplifiées ou une console de mixage peuvent être utilisés. Pour l'usage domestique, vous pouvez aussi le connecter sur votre chaîne Hi-fi.

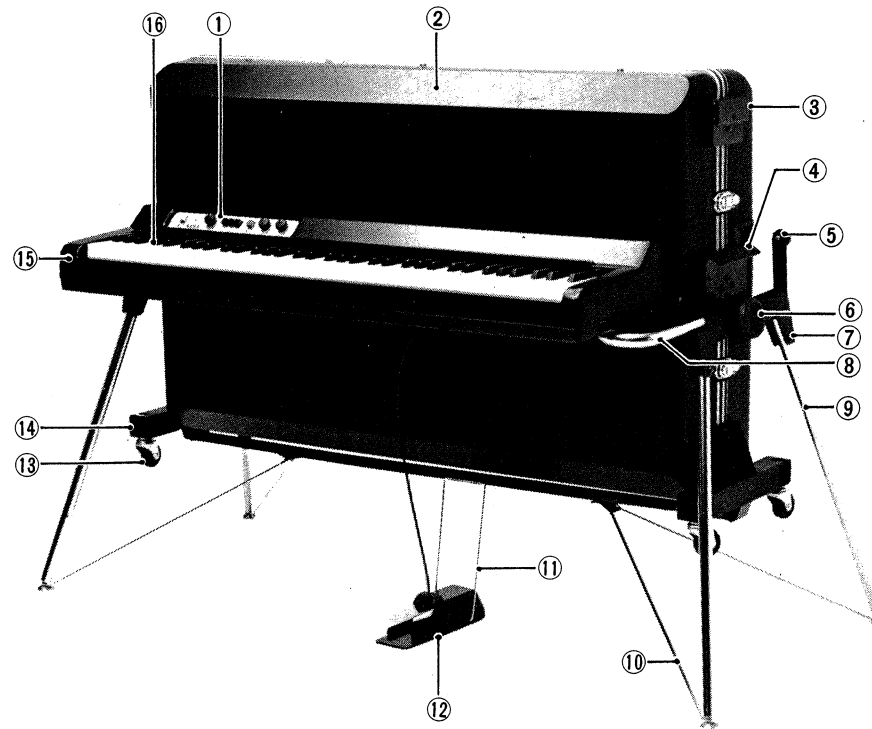
#### Die Merkmale des EP-608

- 1) Da reguläre KAWAI-Tastaturen und Mechaniken verwendet werden, ist der Anschlag dem traditionellen KAWAI Piano gleich.
- 2) Der Gebrauch von echten Pianosaiten zur Klangerzeugung und ein spezieller Tonabnehmer ermöglichen einen Klang, der dem eines echten Klaviers äußerst nahe kommt.
- 3) Das EP-608 wiegt 63 kg, ein Drittel eines normalen Pianos. Durch die schwenkbare Tastatur und die zusammenlegbare Bein konstruktion ist das EP-608 so transportabel. Das EP-608 kann von einer Person ohne fremde Hilfe auf- und abgebaut werden.
- 4) Weil das elektrische Out-Put-Signal vorverstärker wird, kann jedes Lautsprecher system mit eingebautem Verstärker oder andere PA/Audiosysteme verwendet werden. Für den Gebrauch zu Hause kann es sogar mit der Hifi-Anlage, dem Kassettenrecorder etc. verbunden werden.

#### Características del EP-608

- 1) Dado que se han empleado las maquinarias y teclados del piano KAWAI, la pulsación es idéntica a la del piano acústico KAWAI.
- 2) El uso de cuerdas de piano para la generación de sonido y un mecanismo de pastilla especial produce un sonido sumamente parecido al de un piano acústico.
- 3) El EP-608 pesa solo 63 Kgs, 1/3 del peso de un piano vertical normal. Esto, unido a un teclado móvil y a las patas plegables, hace al EP-608 sumamente portátil. Además, el EP-608 puede ser fácilmente montado y desmontado sin ayuda.
- 4) Dado que la señal eléctrica producida por la unidad es preamplificada, puede utilizarse un sistema de altavoces que tenga incorporado un amplificador de potencia o cualquier sistema PA/audio con amplificador de potencia. Para uso doméstico, puede conectarlo a su equipo hi-fi, radio-cassette, etc.

EP-608



**PARTS NAMES**

**Completed:**

- ① Control Panel
- ② Upper Front Panel
- ③ Leg Support Catcher (When folded)
- ④ Hand Hold
- ⑤ Carrying Handle Bolt
- ⑥ Leg Support Bolt
- ⑦ Leg Support
- ⑧ Carrying Handle (Keyboard Support)
- ⑨ Leg
- ⑩ Leg Stay
- ⑪ Pedal Stopper
- ⑫ Damper Pedal
- ⑬ Caster
- ⑭ Caster Bed
- ⑮ Keyboard Case
- ⑯ Keyboard

**PIECES DETACHEES**

**Piano installé:**

- ① Panneau de contrôle
- ② Panneau supérieur
- ③ Support pieds (piano fermé)
- ④ Poignée
- ⑤ Vis de poignée de transport
- ⑥ Vis de pieds
- ⑦ Support pieds
- ⑧ Poignée de transport (support clavier)
- ⑨ Pieds
- ⑩ Barre d'écartement
- ⑪ Béquille de pédale
- ⑫ Pédale forte
- ⑬ Roulettes
- ⑭ Support roulettes
- ⑮ Plateau de clavier
- ⑯ Clavier

**NAMEN DER TEILE**

**Aufgebaut:**

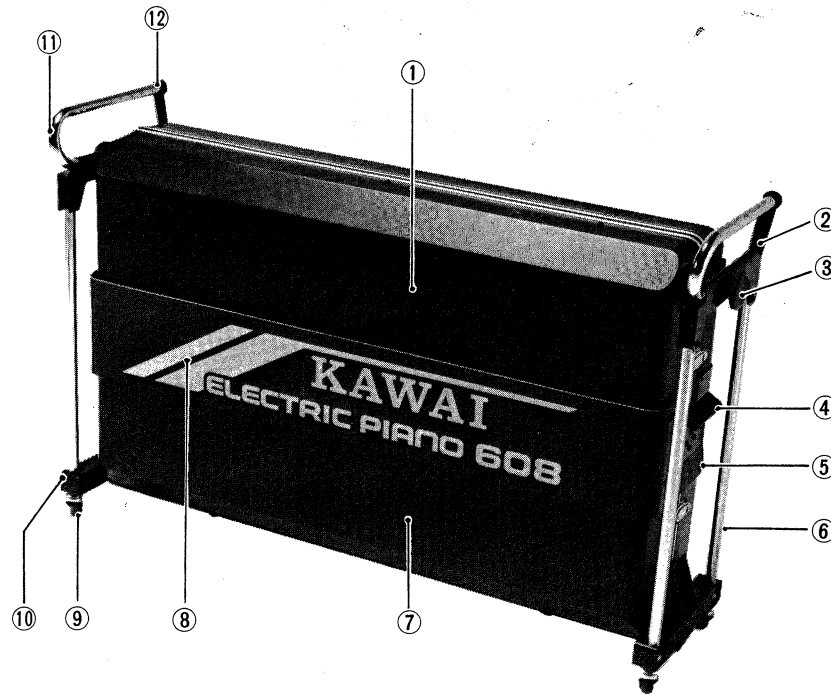
- ① Klangkontrollen
- ② Oberrahmen
- ③ Schiene zum Einrasten der Beinkonstruktion
- ④ Handgriff
- ⑤ Schraube für den Transportgriff
- ⑥ Schraube für die Beinkonstruktion
- ⑦ Beinkonstruktion
- ⑧ Transportgriffe (Unterstützung für die Tastatur)
- ⑨ Beine
- ⑩ Abstützstangen
- ⑪ Pedalbefestigung
- ⑫ Dämpfungspedal
- ⑬ Rollen
- ⑭ Rollenachse
- ⑮ Tastaturgehäuse
- ⑯ Tastatur

**DENOMINACION DE LAS PIEZAS**

**Montado:**

- ① Panel de control
- ② Panel frontal superior
- ③ Soporte para sujetar la pata (cuando esté plegado)
- ④ Asa
- ⑤ Tornillo de sujeción
- ⑥ Tornillo soporte patas
- ⑦ Soporte para las patas
- ⑧ Asa para transportar el piano (soporte de teclado)
- ⑨ Pata
- ⑩ Barra soporte pata
- ⑪ Barra pedal
- ⑫ Damper pedal
- ⑬ Ruedas
- ⑭ Soporte ruedas
- ⑮ Mesa del teclado
- ⑯ Teclado

## EP-608



### Folded:

- ① Upper Front Panel
- ② Leg Support
- ③ Leg Support Bolt
- ④ Hand Hold
- ⑤ Leg Support Catcher (When set up)
- ⑥ Leg
- ⑦ Lower Front Panel
- ⑧ KAWAI Name Panel
- ⑨ Caster
- ⑩ Caster Bed
- ⑪ Carrying Handle (Keyboard Support)
- ⑫ Carrying Handle Bolt

### Piano fermé:

- ① Panneau supérieur
- ② Support pieds
- ③ Vis de pieds
- ④ Poignée
- ⑤ Support pieds (piano ouvert)
- ⑥ Pieds
- ⑦ Panneau inférieur
- ⑧ Panneau amovible
- ⑨ Roulettes
- ⑩ Support roulettes
- ⑪ Poignée de transport (support clavier)
- ⑫ Vis de poignée de transport

### Transportfertig:

- ① Oberrahmen
- ② Beinkonstruktion
- ③ Schraube für Beinkonstruktion
- ④ Handgriff
- ⑤ Schiene zum Einrasten der Beinkonstruktion (für den Aufbau)
- ⑥ Beine
- ⑦ Unterrahmen
- ⑧ KAWAI-Namenschild
- ⑨ Rollen
- ⑩ Rollenachse
- ⑪ Transportgriff
- ⑫ Transportgriffschraube

### Plegado:

- ① Panel frontal superior
- ② Soporte patas
- ③ Tornillo soporte patas
- ④ Asa
- ⑤ Soporte para sujetar las patas (cuando está montado)
- ⑥ Pata
- ⑦ Panel frontal inferior
- ⑧ Panel KAWAI
- ⑨ Ruedas
- ⑩ Soporte ruedas
- ⑪ Asa para transporte (soporte teclado)
- ⑫ Tornillo del asa para transporte



①

#### SETUP

EP-608 enclosed in its self-contained case.

#### MISE EN PLACE

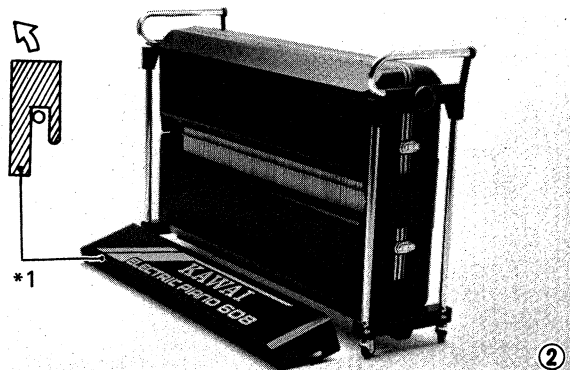
Le EP-608 est dans sa version fermée.

#### DAS AUFSTELLEN

Das EP-608 transportfertig.

#### INSTALACION

EI EP-608 está embalado en su propia caja.



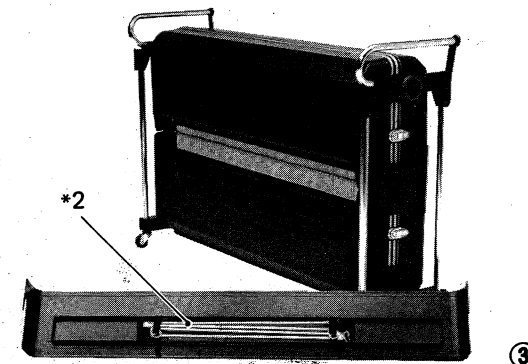
②

Remove the KAWAI Name Panel (\*1). Lift the panel up and pull back towards you to remove.

Retirez le panneau marqué KAWAI (\*1) en le soulevant et en le tirant vers vous.

Entfernen des KAWAI-Namenschildes: (\*1) Durch leichtes Anheben können Sie es aus seiner Halterung nehmen.

Quite el panel con el nombre KAWAI (\*1). Para ello eleve el panel y tire de él hacia Vd.



③

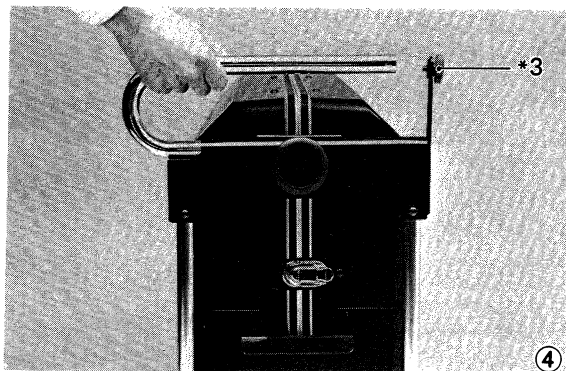
Leg stays (\*2) are attached to the back of the KAWAI Name Panel.

Les barres d'écartement (\*2) sont fixées à l'intérieur de ce panneau.

Die Stützstangen für die Beine (\*2) sind durch Bänder auf der Rückseite des Namenschildes befestigt.

Las barras soporte de las patas (\*2) se encuentran en la parte posterior del panel KAWAI.





Loosen the Carrying Handle Bolt (\*3), and pull off the Carrying Handle. This handle will be used as a Keyboard Support in a later stage of assembly.

---

Dévissez la vis de poignée (\*3) et retirez cette poignée. Cette poignée sera utilisée comme support clavier en fin d'installation.

---

Lösen Sie die Halterungsschraube des Handgriffs (\*3), und ziehen Sie den Griff heraus (U-förmiges Rohr). Dieser Griff wird später noch zur Unterstützung der Tastatur benötigt.

---

Afloje el tornillo (\*3) y tire del asa. Este asa será utilizada como soporte del teclado en un paso posterior de la instalación.



Loosen the Leg Support Bolt (\*4), and remove Legs. Lift up and pull back towards you to remove.

---

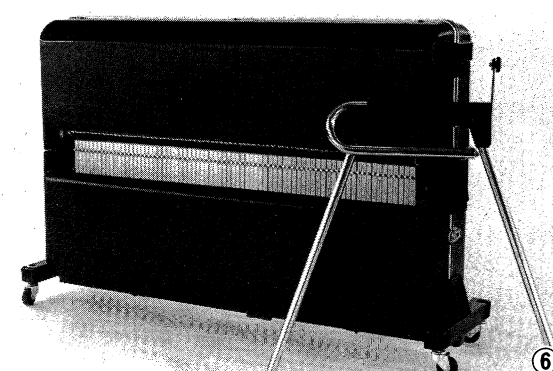
Dévissez la vis de pieds (\*4) et retirez les pieds. Les soulever et les tirer vers vous pour les sortir de leur logement.

---

Lösen Sie die große Schraube (\*4) für die Bein konstruktion. Heben Sie diese an, und ziehen Sie sie an sich heran.

---

Afloje el tornillo soporte de las patas (\*4) y quite éstas. Levántelas y tire hacia usted para quitarlas.



Be sure to open the legs as far as possible.

---

Assurez-vous d'écarter ces pieds le plus largement possible.

---

Die Beine müssen ganz nach rechts und links ausgeklappt werden.

---

Asegurese de abrir las patas tanto como sea posible.

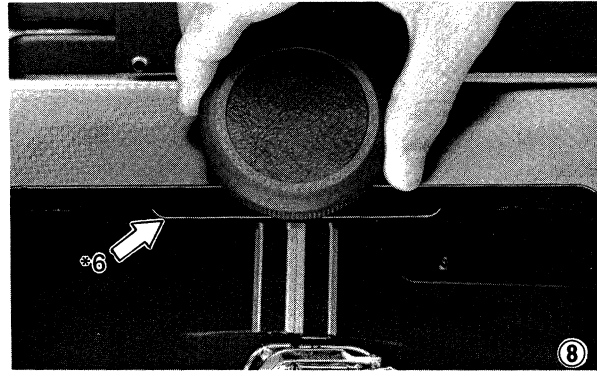


Put your hand at the Hand Hold (\*5), lift the body up and set the Leg Support.

En soulevant à l'aide de la poignée (\*5) le piano, fixez le premier pied.

Heben Sie das Piano am Handgriff (\*5) an, und klinken Sie die Bein konstruktion ein.

Ponga su mano en el asa (\*5), levante el cuerpo del piano y coloque el soporte de las patas.

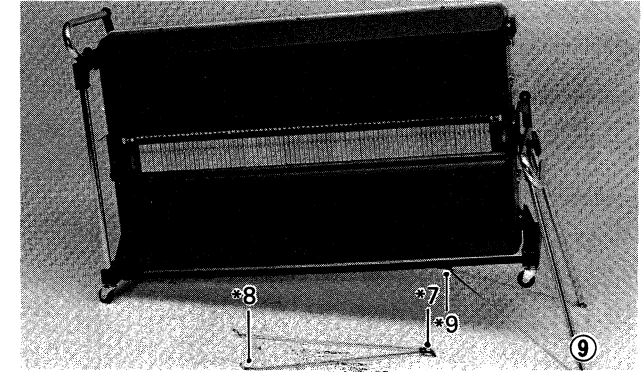


Confirm that the Leg Support Catcher (the projection of the iron plate: \*6) is correctly positioned with the Leg Support as shown in the photo. Then, fix the support to the body by threading in this Leg Support Bolt.

Assurez vous que le support (\*6) est bien engagé comme le montre la photo puis vissez le pied à l'aide de la vis de pied.

Vergewissern Sie sich, daß die Bein konstruktion in die Metallführungsschiene (\*6) voll eingerastet ist (siehe Foto). Dann befestigen Sie die Beine mit der großen Schraube.

Confirme que el soporte para sujetar la pata (la parte que sobresale de la placa: \*6) esté en posición correcta de acuerdo con el soporte de la pata como se indica en la foto. Después fije el soporte al cuerpo, atravesándolo con el tornillo del soporte de la pata.



Attach Leg stays. First, hook (\*7) side of the bar to the catcher on the Under Beam (\*9), then hook (\*8) side to the legs.

**CAUTION:** Leg Support Bars must be used to insure stability and correct positioning of the piano.

Attachez la barre d'écartement en la fixant d'abord sur l'encoche prévue à cet effet (\*7) sous le cadre (\*9) et ensuite en l'accrochant sur les pieds (\*8).

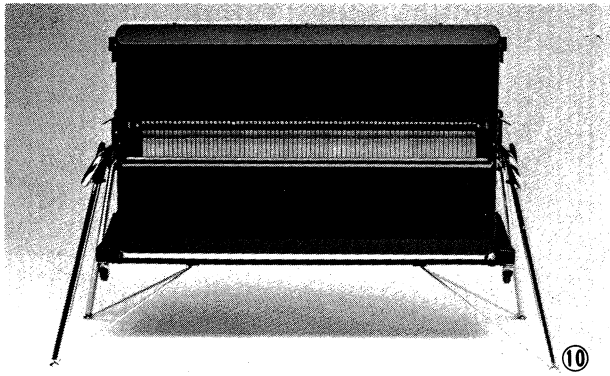
**ATTENTION:** Ces barres doivent être utilisées pour la stabilité du piano.

Stabilisieren Sie die Beine mit den Stützstangen: Zuerst muß der Haken in die Lasche an der Unterseite des Pianos eingerastet werden, dann die Haken in die Beine.

**ACHTUNG:** Die Stützstangen müssen immer angebracht werden, da sonst Schäden an der Konstruktion auftreten können.

Coloque las barras soporte de las patas. Primero enganche un extremo de la barra en la parte inferior del piano, después enganche el otro extremo en las patas.

**ATENCION:** Las barras soporte de patas deben utilizarse para asegurar la estabilidad y correcta posición del piano.

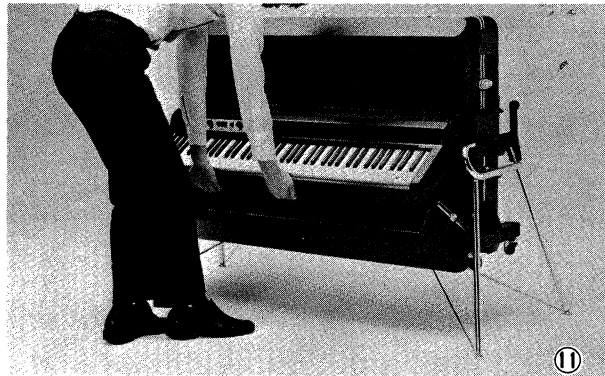


Perform the same operations (4 – 9) for the opposite side.

Opérez de la même façon (4 – 9) pour l'autre côté.

Machen Sie die gleichen Handgriffe auf der anderen Seite des Pianos.

Efectue las mismas operaciones (4 – 9) en el otro extremo.

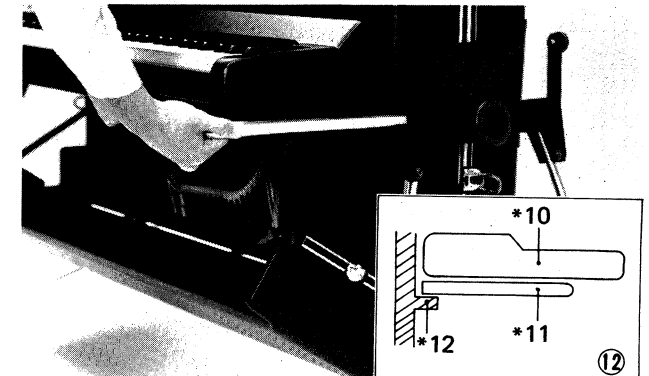


Open the Lower Front Panel by unlatching the side latches, and pull up the keyboard.

Ouvrez le panneau du bas et soulevez le clavier.

Öffnen Sie die untere Frontseite des Pianos an den Schnallen und ziehen Sie die Tastatur heraus.

Abra el panel frontal inferior abriendo los pestillos laterales y tire hacia arriba del teclado.



To secure the Keyboard, push one end of the Carrying Handle into the Leg Support and put the other end on the projection of the plate.

(\*10: Keyboard, \*11: Carrying Handle, \*12: Plate Projection)

Take out the pouch which contains the AC adaptor and two signal cables, then, close the Lower Front Panel.

Pour poser le clavier, utilisez les poignées de transport en les fixant, d'une part, dans le haut du pied et, d'autre part, en les posant sur les rebords métalliques prévus dans le cadre.

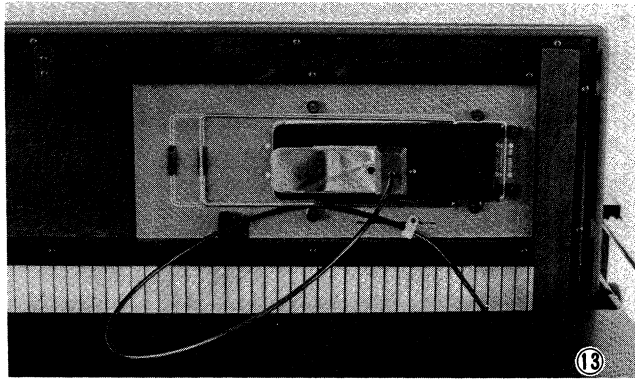
(\*10: Clavier, \*11: Poignée de transport, \*12: Rebord métallique)

Zum Befestigen der Tastatur drücken Sie ein Ende des Transportgriffes in die Halterung der Bein konstruktion, und legen Sie die andere Seite auf die Halterung des Namenschildes.

(\*10: Tastatur, \*11: Transportgriff, \*12: Namensplatte)

Para asegurar el teclado, tire de un extremo del asa situada en el soporte de la pata y ponga el otro extremo en la parte que sobresale de la placa.

(\*10: Teclado, \*11: Asa, \*12: Saliente de la placa)



The Damper Pedal is stored under the Keyboard. To detach it, Slide it a little to the right.

---

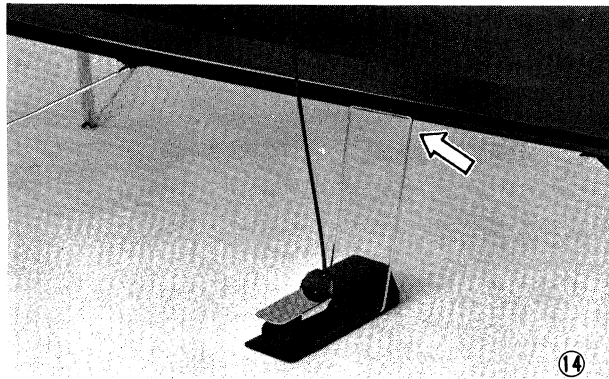
La pédale est fixée sous le clavier. Pour la détacher, la déplacer un peu sur la droite.

---

Das Dämpferpedal ist unter der Tastatur befestigt. Um es herauszunehmen, drücken Sie es ein wenig zur Seite.

---

El pedal está situado debajo del teclado. Para sacarlo deslícelo un poco hacia la derecha.



Fix the Pedal Stopper to the catcher on the Under Beam.

---

La béquille de pédale se fixe sous le cadre du piano.

---

Befestigen Sie das Pedal an der Halterung am unteren Rahmen.

---

Fije la barra del pedal en la parte inferior del piano.



Now your EP-608 is completely assembled.

---

Votre EP-608 est maintenant installé.

---

Nun ist das EP-608 fertig aufgebaut.

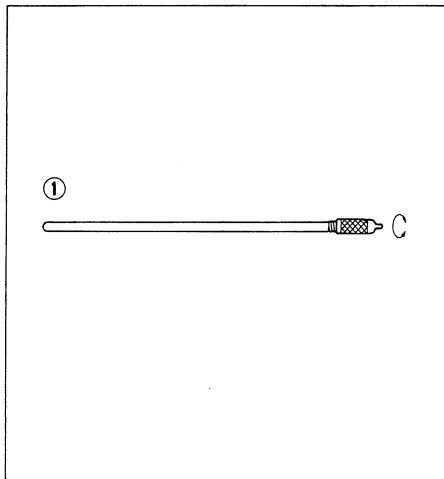
---

Ahora su EP-608 está totalmente montado.

## INSTALLING THE KEYBOARD BRACE

The SETUP procedure described on pages 8-12 is sufficient for most performances; the keyboard is firmly supported at both ends by the carrying handles. However, should even more stability be required — for example, for heavy fortissimo playing — there is also a keyboard brace which provides a third point of support, in the center.

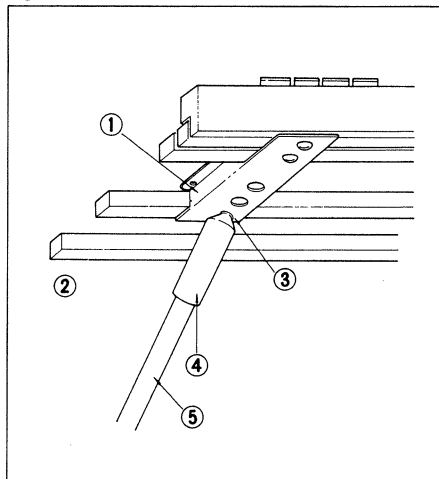
Fig. 1



1. The keyboard brace is stored together with the leg stays on the back of the KAWAI Name Panel.
  2. The top end is adjustable. (see Figure 1)
- ① Keyboard brace

1. L'étai de clavier est stocké avec les barres de pieds à l'arrière du panneau de nom KAWAI.
  2. L'extrémité supérieure est réglable. (voir Figure 1)
- ① Etai de clavier

Fig. 2



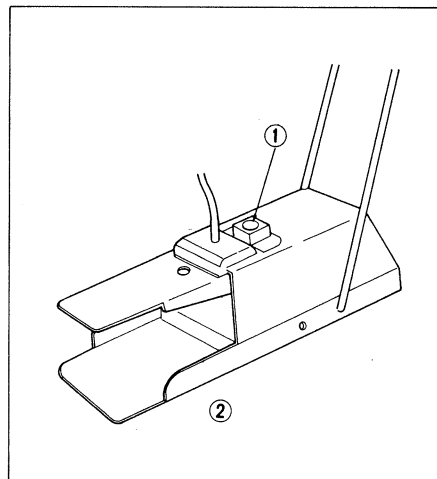
3. Insert the top end of the brace into one of the three holes provided under the keyboard. (see Figure 2)
- ① Keyboard support  
② Underside of keyboard  
③ Insert the top end into the hole best suited for the pedal position and floor contour.  
④ Length adjustment  
⑤ Keyboard brace

3. Insérer l'extrémité supérieure de l'étai dans l'un des trois orifices prévus sous le clavier. (voir Figure 2)
- ① Support de clavier  
② Partie inférieure du clavier  
③ Insérer l'extrémité supérieure dans l'orifice dans l'orifice convenant le mieux à la position de la pédale et au relief du sol.  
④ Réglage de longueur  
⑤ Etai de clavier

## INSTALLATION DE L'ETAI DE CLAVIER

La mise en place décrite dans les pages 8 à 12 suffit pour la plupart des performances; le clavier est fermement supporté aux deux extrémités par les poignées de transport. Néanmoins, au cas où encore plus de stabilité serait nécessaire, par exemple, pour un fortissimo énergique, il existe également un étai de clavier qui fournit un troisième point de support, au centre.

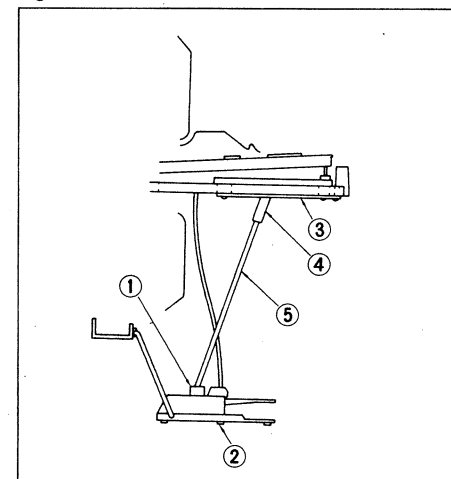
Fig. 3



4. Insert the bottom end into the plastic stopper on top of the damper pedal. (see Figure 3)
- Note: Lifting the keyboard slightly is the easiest way of accomplishing this.
- ① Insert the bottom end into the plastic stopper.  
② Damper pedal

4. Insérer l'extrémité inférieure dans l'arrêt en plastique au dessus de la pédale de sourdine. (voir Figure 3)
- Note: La manière la plus simple d'effectuer ceci est de légèrement soulever le clavier.
- ① Insérer l'extrémité inférieure dans l'arrêt en plastique.  
② Pédale de sourdine

Fig. 4



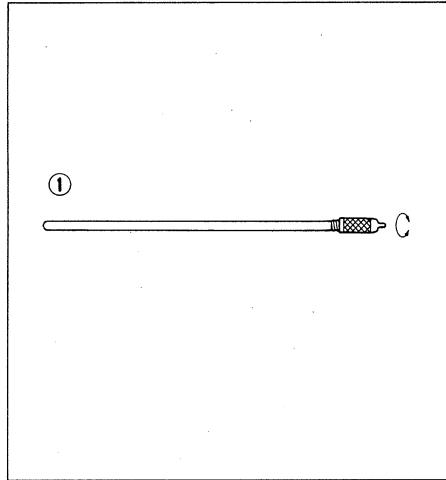
5. Turn the knob at the top end of the brace to adjust the length for maximum keyboard stability. (see Figure 4)
- Note: If the range of adjustment is too limited, remove the brace and try another hole.
- ① Stopper ② Rubber pad  
③ Keyboard support  
④ Length adjustment  
⑤ Keyboard brace

5. Tourner la molette à l'extrémité supérieure de l'étai pour régler la longueur pour la meilleure stabilité possible du clavier. (voir Figure 4)
- Note: Si la plage de réglage est trop limitée, enlever l'étai et essayer un autre orifice.
- ① Arrêt ② Coussinet de caoutchouc  
③ Support de clavier  
④ Réglage de longueur  
⑤ Etai de clavier

## EINBAU DER MANUAL-ZUSATZSTÜTZE

Für die meisten Spiele reicht das im Abschnitt AUFSTELLUNG des HANDBUCHS beschriebene Aufbauverfahren vollkommen aus. Das Manual ist auf beiden Seiten fest mit den Tragegriffen verankert. Wenn jedoch ausnahmsweise eine noch größere Stabilität erforderlich sein sollte —z.B. wenn das Spiel in starkem Fortissimo erfolgt— bietet die Zusatzstütze in der Mitte des Instruments einen dritten Auflagepunkt.

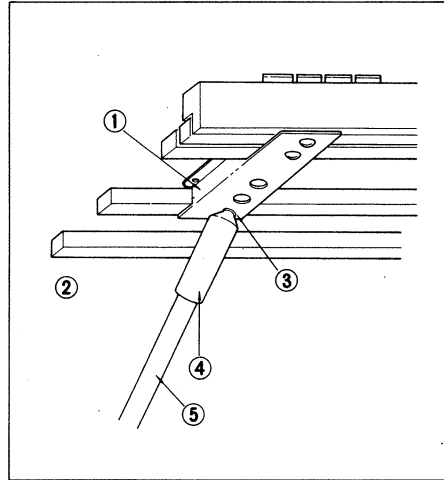
Abb. 1  
Fig. 1



1. Die Manual-Zusatzstütze ist zusammen mit den Beinen des Ständers hinter dem Schild mit dem KAWAI-Namenszug untergebracht.
2. Das obere Ende ist einstellbar. (Siehe Abb. 1)
  - ① Manual-Zusatzstütze

1. El puntal del teclado está almacenado junto con los montantes de patas en la parte trasera del panel del nombre KAWAI.
2. El extremo superior se puede ajustar. (ver la figura 1)
  - ① Puntal del teclado

Abb. 2  
Fig. 2



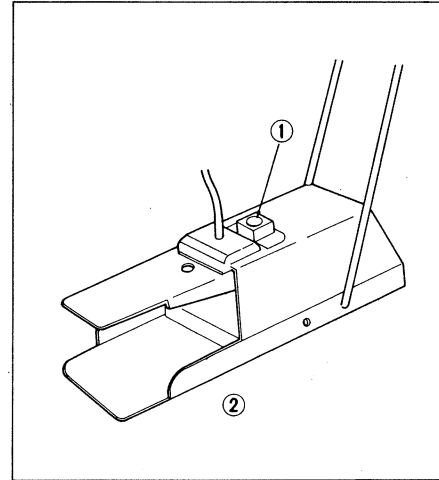
3. Das obere Ende der Zusatzstütze in eines der drei Löcher unter dem Manual einsetzen. (Siehe Abb. 2)
  - ① Manualauflage
  - ② Unterseite des Manuals
  - ③ Das obere Ende in eines der Löcher einsetzen. Das Loch so wählen, daß eine optimale Anpassung an die Position des Pedals und den Untergrund gegeben ist.
  - ④ Längeneinstellung
  - ⑤ Manual-Zusatzstütze

3. Introducir el extremo superior del puntal en uno de los tres agujeros provistos bajo el teclado (ver la figura 2)
  - ① Soporte del teclado
  - ② Parte inferior del teclado
  - ③ Introducir el extremo superior en el agujero que vaya mejor con la posición del pedal y el tipo y perfil del suelo.
  - ④ Ajuste de longitud
  - ⑤ Puntal del teclado

## INSTALACION DEL PUNTAL DEL TECLADO

El procedimiento de MONTAJE descrito en las páginas 8-12 es suficiente para la mayoría de actuaciones; el teclado queda firmemente soportado en ambos extremos por las asas de transporte. Sin embargo, si se necesitara más estabilidad —por ejemplo, para tocar composiciones fortísimas— también hay un puntal de teclado que provee un tercer punto de soporte, en el centro.

Abb. 3  
Fig. 3



4. Das untere Ende in den Kunststoff-Anschlag auf der Oberseite des Dämpferpedals einsetzen. (Siehe Abb. 3)
 

Zur Beachtung: Zur Erleichterung dieses Vorgangs das Manual leicht anheben.

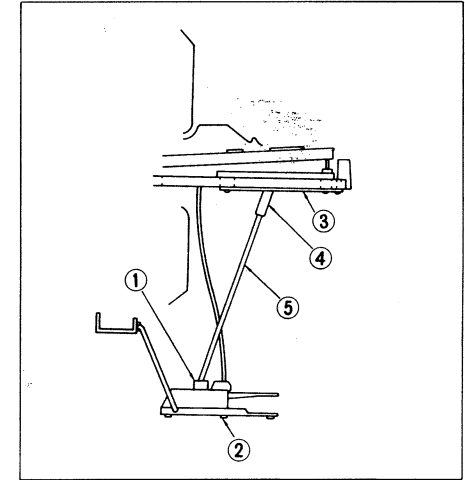
  - ① Das untere Ende in den Kunststoff-Anschlag einsetzen.
  - ② Dämpferpedal

4. Introducir el extremo inferior en el tope de plástico que hay en la parte superior del pedal del forte. (ver la figura 3)
 

Nota: La manera más fácil de realizar esto es levantando ligeramente el teclado.

  - ① Introducir el extremo inferior en el tope de plástico.
  - ② Pedal del forte

Abb. 4  
Fig. 4



5. Den Knopf am oberen Ende der Zusatzstütze drehen und die Länge so einstellen, daß maximale Festigkeit für das Manual erzielt wird. (Siehe Abb. 4)
 

Zur Beachtung: Wenn der Einstellbereich nicht ausreicht, die Zusatzstütze wieder abnehmen und versuchen, ob mit einem anderen Loch ein besseres Ergebnis zu erzielen ist.

  - ① Anschlag
  - ② Gummifuß
  - ③ Manualauflage
  - ④ Längeneinstellung
  - ⑤ Manual-Zusatzstütze

5. Girar la perilla en el extremo superior del puntal para ajustar la longitud y obtener la máxima estabilidad de teclado. (ver la figura 4)
 

Nota: Si la gama de ajuste es demasiado limitada, sacar el puntal y probar en otro agujero.

  - ① Tope
  - ② Taco de caucho
  - ③ Soporte del teclado
  - ④ Ajuste de longitud
  - ⑤ Puntal del teclado

### CABLE CONNECTIONS (1)

Items required for connecting the unit are the 12V AC adaptor, two signal cables, and two powered tone boxes (sold separately) or any PA/audio system that includes a power amplifier and speaker combination.

- ① AC adaptor accessory (stored inside the body of the piano)
- ② Signal cable accessory (stored inside the body of the piano)
- ③ Tone Box (optional purchase; use of the KAWAI KPS-1200M is recommended)

### RACCORDS (1)

Pour utiliser votre piano, il vous faut un adaptateur 12V et 2 raccords jacks, fourni avec l'appareil. Plus, 2 enceintes acoustiques munis de l'amplificateur (option; Nous vous recommandons d'utiliser notre KAWAI KPS-1200M) ou n'importe quel système Hifi comprenant l'amplificateur et les enceintes acoustique.

- ① Adaptateur (Inclu dans le corps du piano)
- ② Raccords jacks (Inclus dans le corps du piano)
- ③ Amplificateurs

### Anschluß der Kabel (1)

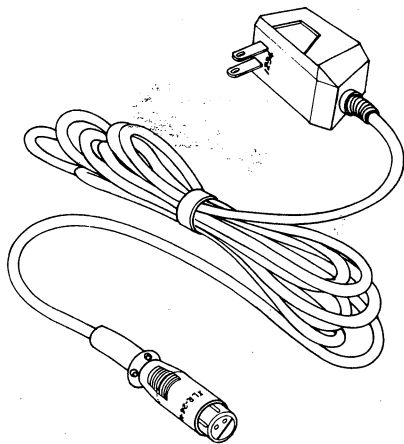
Um das EP-608 anzuschließen, benötigen Sie einen 12V/AV-Adapter, zwei Signal-Kabel und zwei Lautsprecherboxen mit Verstärker oder ein anderes PA/Audio-system.

- ① AC-Adapter (innerhalb des Pianos gefunden)
- ② Signal-Kabel (innerhalb des Pianos gefunden)
- ③ Lautsprecher/Verstärker (Wir empfehlen KAWAI-Box KPS-1200M)

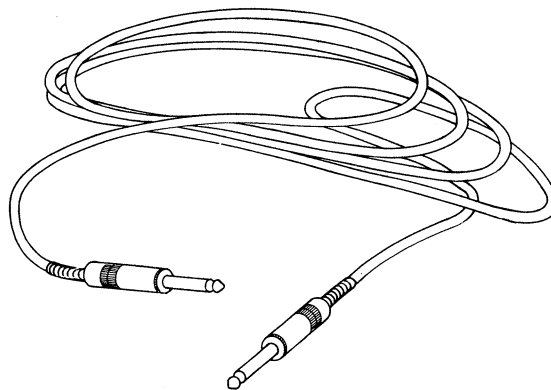
### CONEXION DE CABLES (1)

Los artículos necesarios para conectar la unidad son: un transformador AC 12V, dos cables de conexión y dos altavoces (que se venden por separado) o cualquier sistema AP/audio que tenga combinación de amplificador y altavoz es.

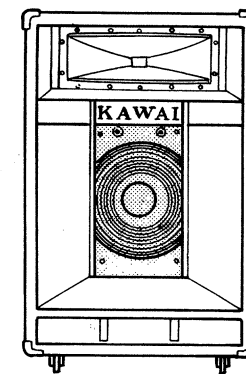
- ① Transformador
- ② Cables de conexión
- ③ Altavoces (compra opcional, se recomienda utilizar el KPS-1200M KAWAI)



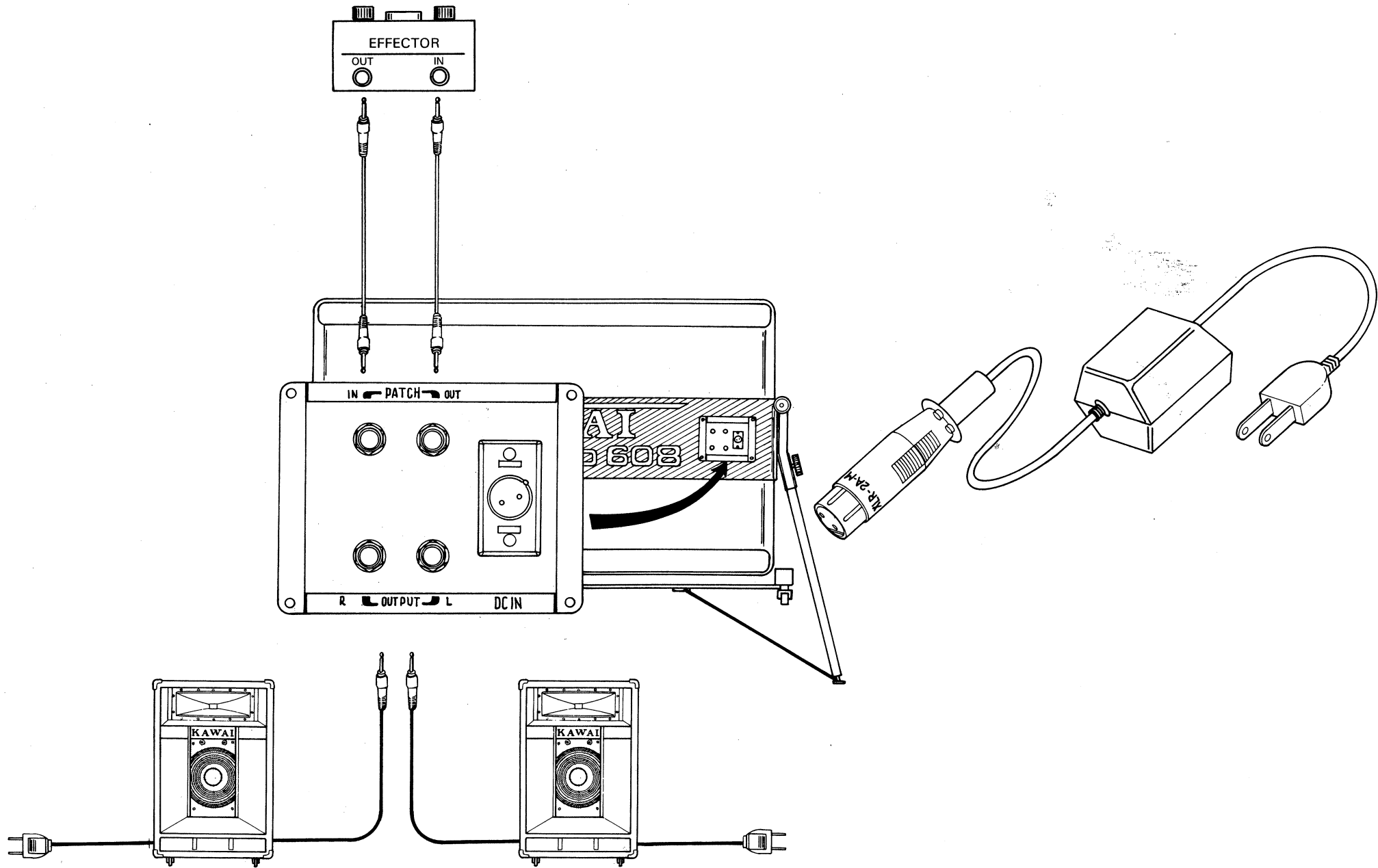
①



②



③





## CABLE CONNECTIONS (2)

The connector panel is located on the back panel. Make cable connections as shown in the diagram on the previous page.

- a) Connect the AC adaptor to the DC IN socket on the connector panel.
- b) Connect the tone boxes and the piano with the signal cables. Using two amplifiers/speakers, you can get "Phase Tremolo" (see page 16). This is the only difference between using one speaker and two speakers. If you are using only one amplifier/speaker, it makes no difference whether you connect it to "L" or "R" channel.
- c) Plug the tone boxes and the AC adaptor in AC outlets.
- d) Set all power switches to ON.

The EP-608 can also be connected to guitar amplifiers, mixers, hi-fi systems, radio-cassette recorders and other audio systems which have AUX or LINE IN inputs. The monaural phone jacks of accessory cables can be connected to the same type of inputs, for example, guitar amplifiers without modification. If other input jacks (DIN, pin jacks or monaural mini jacks) are used, however, adaptors would be required.

## PATCH

When special effects ("Wah-wah", echo, distortion, etc.) are to be used, connect an effector to the PATCH OUT/IN jacks.

## RACCORDEMENTS (2)

Le panneau de raccordements est placé à l'arrière du piano. Reliez votre instrument comme montré sur la photo.

- a) Branchez l'adaptateur au secteur et au panneau arrière.
- b) Reliez le piano aux amplis à l'aide des raccords jacks. En utilisant deux amplis vous aurez l'effet "Phase Tremolo" (voir page 16). Si vous utilisez un seul ampli vous pourrez le bracher indépendamment sur L ou R.
- c) Reliez vos amplis au secteur.
- d) Appuyer sur le bouton ON.

Le EP-608 peut être utilisé avec n'importe quelle sorte d'amplificateurs (guitare, Hi-Fi, mixage etc. . .) du moment qu'il y a une prise AUX ou LINE IN. Les jacks mono sont utilisables sur toutes les entrées identiques. Si d'autres raccords doivent être utilisés (DIN, CINCH, mini jacks etc. . .) un adaptateur doit être utilisé.

## PATCH

Si vous utilisez des effets (WAH WAH, DISTORSION etc. . .) les brancher sur PATCH OUT/IN.

## ANSCHLUß DER KABEL (2)

Die Anschlußbuchsen befinden sich auf der Rückseite. Befolgen Sie einfach den Anschlußweg, der Ihnen in der Zeichnung auf der vorigen Seite vorgezeigt wird.

- a) Schließen Sie den AC-Adapter an die "DC-IN"-Buchse an.
- b) Verbinden Sie die Lautsprecher/Verstärker mit den Signal-Kabeln. Nur wenn Sie zwei Verstärker/Boxen anschließen, können Sie das "Phase-Tremolo" einsetzen (beschrieben auf Seite 17). Dies ist der Hauptunterschied zwischen dem Gebrauch von einem oder zwei Lautsprecherboxen. Wenn Sie nur einen Lautsprecher anschließen, kann sowohl der linke als auch der rechte Kanal benutzt werden.
- c) Schließen Sie die Verstärker und den AC-Adapter des EP-608 an den Stromkreis an.
- d) Schalten Sie Ihr Instrument und den/die Verstärker ein (Power Switch).

Das EP-608 kann ebenfalls an Gitarrenverstärker, Mixer, HiFi-Systeme, Radio-Kassettenrecorder und andere Audiosysteme angeschlossen werden, die mit AUX oder LINE-IN-Buchsen ausgerüstet sind. Die Monostecker der Kabel können ohne Änderung an die gleichen Typen der Input-Typen angeschlossen werden, z.B. Gitarrenverstärker. Sollen jedoch andere Stecker verwendet werden (DIN, Cinch oder Mono-Ministecker), müssen Adapter verwendet werden.

## PATCH

Möchten Sie spezielle Effecte direkt einschleifen (z.B. Wah-Wah, Echo, Verzerrern, Chorus usw.), schließen Sie diese am PATCH an.

## CONEXIONES DE CABLES (2)

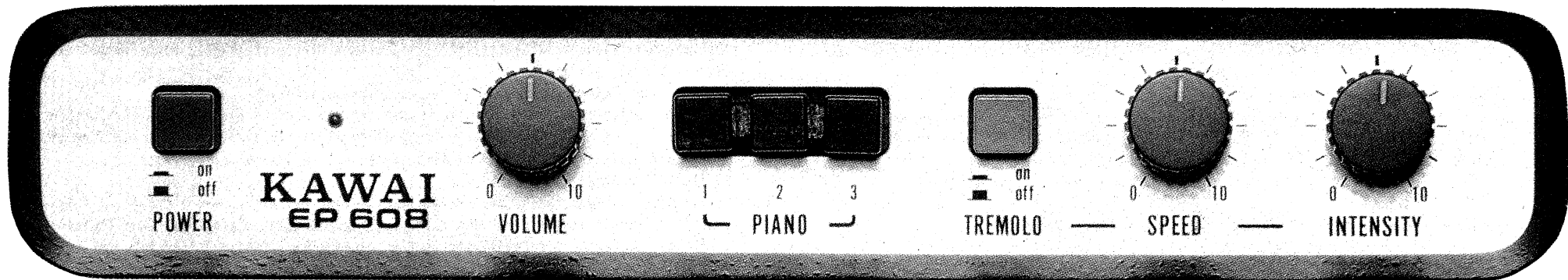
El panel de conexiones está situado en el panel posterior. Efectue las conexiones como se indica en el diagrama de la página anterior.

- a) Conecte el transformador AC en la entrada DC IN del panel de conexiones.
- b) Conecte los altavoces y el piano con los cables. Utilizando dos amplificadores/altavoces, puede conseguir "Fase Tremolo" (ver página 17). Esta es la única diferencia entre utilizar uno o dos altavoces. Si está utilizando solo un amplificador/altavoz, da lo mismo que lo conecte al canal derecho (R) o al izquierdo (L).
- c) Enchufe los altavoces al transformador AC en las salidas AC.
- d) Ponga todos los interruptores en posición ON.

El EP-608 puede también conectarse a amplificadores de guitarras, mezcladores, equipos hi-fi, radio-cassettes y otros sistemas de audición que tengan entradas AUX o LINE IN. Pueden conectarse cables de auriculares monoaurales al mismo tipo de entradas, por ejemplo, amplificadores sin modificación. Si se utilizan otras clavijas de entrada tendrá que utilizarse un adaptador.

## PATCH

Quando se desee conseguir efectos especiales ("Wah-wah", eco, distorsion, etc.), conecte el efecto en la entrada PATCH OUT/IN.



## HOW TO USE THE CONTROLS

### Power Switch

To set the power switch to ON, press the red button; the red indicator lamp will then light.

### Volume

Turning VOLUME knob to the right, volume level will increase. Turning it to the left, the level will decrease.

### Piano 1, 2 and 3

These buttons are used to change tone color.

PIANO 1 . . . . . Normal  
 PIANO 2 . . . . . Hard  
 PIANO 3 . . . . . Brilliant

One of these buttons must be selected, otherwise there will be no audio output. Pressing any two or all buttons at the same time will mix the tone colors. Select the tone color which best suits the music you play or your preference.

### Tremolo

To use tremolo . . . . . Set TREMOLO switch to ON.

To adjust tremolo speed . . . . . Turn the SPEED knob.

To adjust tremolo intensity . . . . . Turn the INTENSITY knob.

"Phase Tremolo" will work only when both output channels are used. This effect is created by alternating the respective volume levels, and reversing the output channels. This alternating change in level between the two channels gives a rotating speaker effect. When using the tremolo switch with only one speaker, you will get an ordinary tremolo effect.

## CONTROLES

### Power Switch

Mise sous tension en appuyant sur ON (bouton rouge). La lampe s'allume.

### Volume

En tournant le bouton de volume à droite, le volume augmente. En le tournant à gauche, il décroît.

### Piano 1, 2 et 3

Ces boutons sont utilisés pour changer de sonorités.

Piano 1 . . . . . Normal  
 Piano 2 . . . . . Dur  
 Piano 3 . . . . . Brillant

Un seul de ces boutons peut être utilisé. En les mélangeant, vous variez les possibilités sonores de votre instrument.

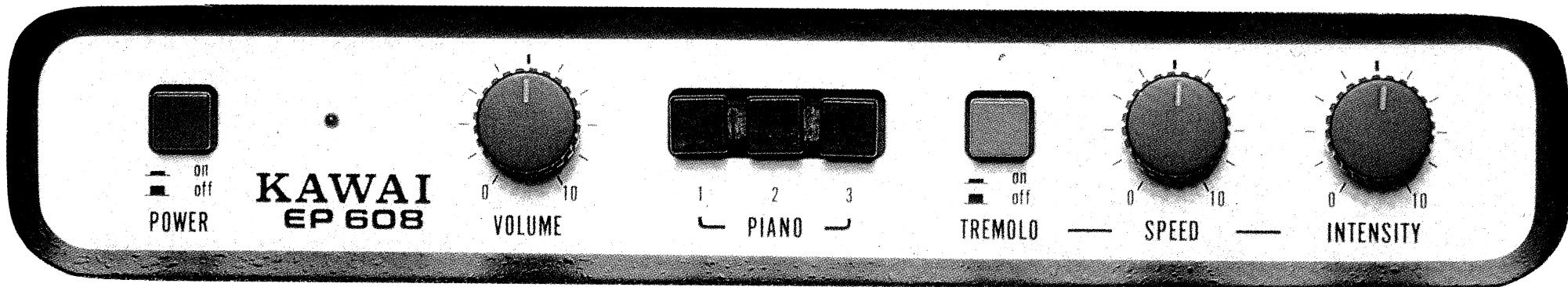
### Tremolo

Pour la mise en route . . . . . Appuyez sur TREMOLO ON

Pour ajuster la vitesse . . . . . Tournez le bouton SPEED

Pour ajuster l'intensité . . . . . Tournez le bouton INTENSITE

L'effet de "Phase Tremolo" est obtenu en utilisant deux amplificateurs et se caractérise par une variation alternée des volumes. Cela vous donne un effet similaire au son "cabine tournante". Si vous utilisez cet effet avec un seul amplificateur, vous n'obtiendrez qu'un effet tremolo ordinaire.



## DER GEBRAUCH DER KONTROLL-REGLER

### Power-Switch (Ein/Aus-Schalter)

Um das Piano einzuschalten, drücken Sie den roten Knopf; die rote Kontrollleuchte wird aufleuchten.

### Lautstärke

Durch das Drehen des Volumenknopfes können Sie die Lautstärke regeln.

### Piano 1, 2, 3

Mit diesen Knöpfen kann die Klangfarbe verändert werden:

Piano 1 ..... Normal  
 Piano 2 ..... Hart  
 Piano 3 ..... Brilliant

Einer dieser Knöpfe muß eingedrückt sein, da sonst kein Signal den Verstärker erreicht. Durch Betätigen eines, zweier oder aller Knöpfe können die Klangfarben gemischt werden. Wählen Sie den Klang, der nach Ihrer Meinung am besten zu Ihrer Musik paßt.

### Tremolo

Um das Tremolo einzusetzen ..... Betätigen Sie den TREMOLO-Knopf

Um die Tremolo-Geschwindigkeit

zu regeln ..... Betätigen Sie den SPEED-Knopf

Um die Tremolo-Intensität

zu regeln ..... Stellen Sie sie am INTENSITY-Knopf ein

Das "Phase-Tremolo" funktioniert nur, wenn beide Kanäle benutzt werden. Dieser Effekt wird durch Wechseln des jeweiligen Lautstärkepegels und Umkehrung der Out-Put-Kanäle erreicht. Das Hin- und Herwechseln der Lautstärke der beiden Kanäle bewirkt den Effekt eines rotierenden Lautsprechers. Wenn Sie nur einen Lautsprecher gebrauchen, erzielen Sie nur den normalen Tremoleffekt.

## COMO UTILIZAR LOS CONTROLES

### Interruptor

Para poner el interruptor en posición ON, pulse el boton rojo, El piloto rojo indicador se encenderá.

### Volumen

Gire el dial VOLUME hacia la derecha, el volúmen subirá.

Girándolo a la izquierda, el volumen descendera.

### Piano 1, 2 y 3

Estos botones se utilizan para cambiar el color del tono.

Piano 1 ..... Normal  
 Piano 2 ..... Fuerte  
 Piano 3 ..... Brillante

Debe seleccionarse uno de estos botones, de lo contrario no sonará. Pulsando dos o todos los botones al mismo tiempo mezclara los tonos. Seleccione el color de tono que mejor se adapte a la música que Vd. interpreta.

### Tremolo

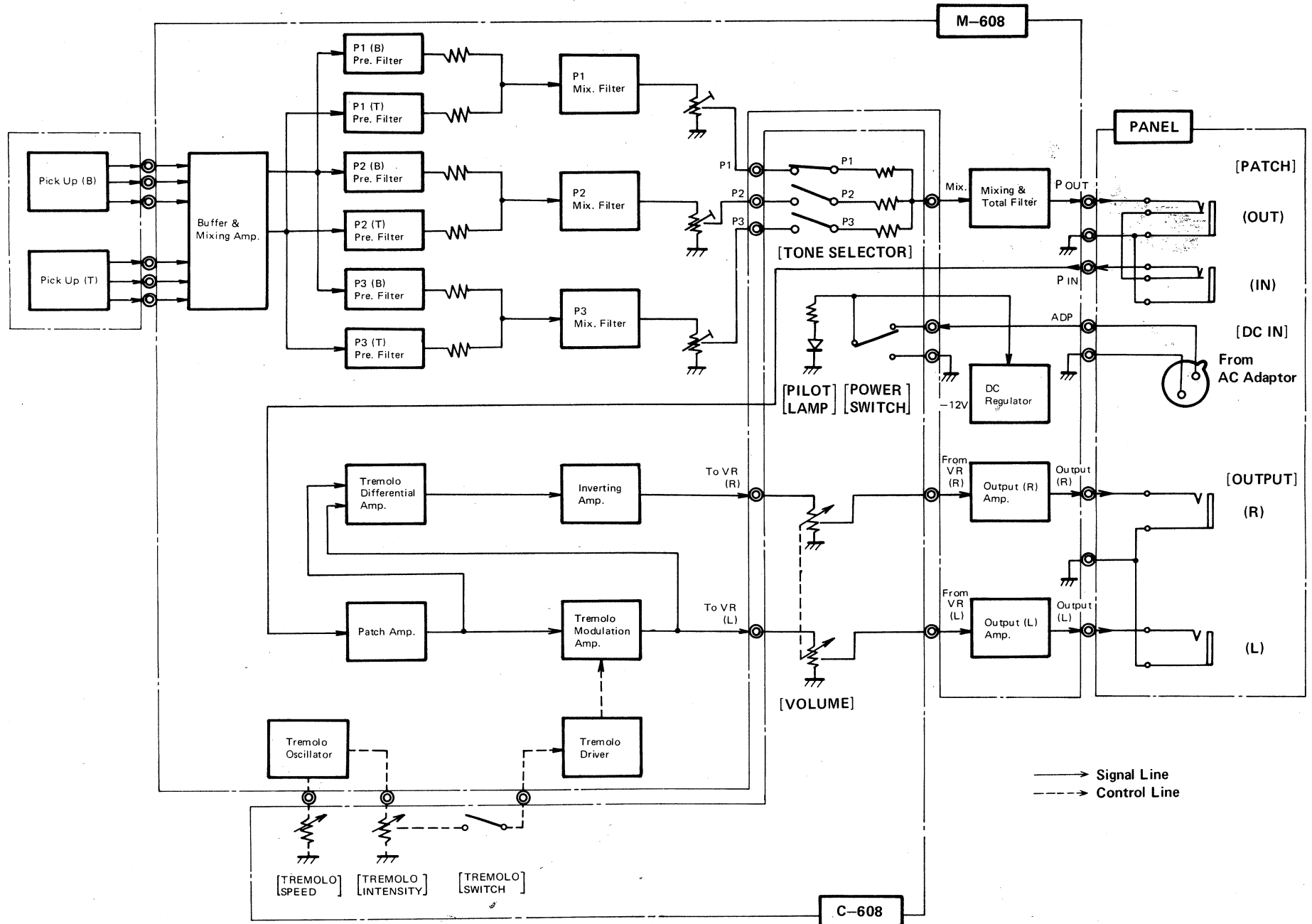
Para utilizar trémolo ..... Ponga el interruptor TREMOLO en posición ON.

Para ajustar la velocidad de trémolo ... Gire el dial SPEED.

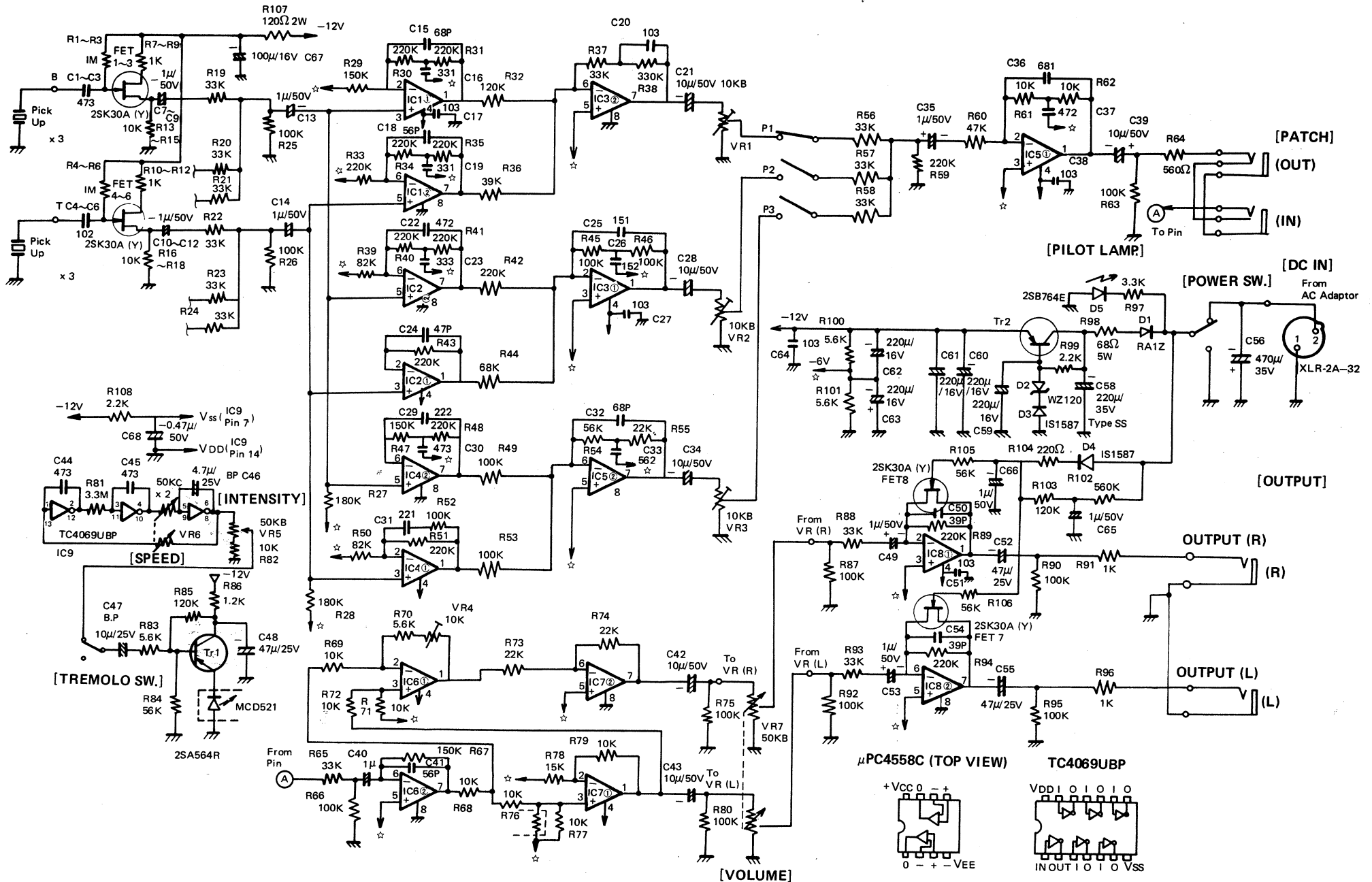
Para ajustar la intensidad de tremolo .. Gire el dial INTENSITY.

"Fase Tremolo" funcionará únicamente cuando los dos canales de salida sean utilizados. Este efecto se crea alternando los respectivos niveles de volumen e invirtiendo los canales de salida. Este cambio alternativo del nivel entre los dos canales proporciona un efecto de altavoz rotativo. Cuando se utilice el interruptor de trémolo con solo un altavoz conseguirá un efecto trémolo normal.

# EP-608 BLOCK DIAGRAM



# EP-608 OVERALL CIRCUIT DIAGRAM

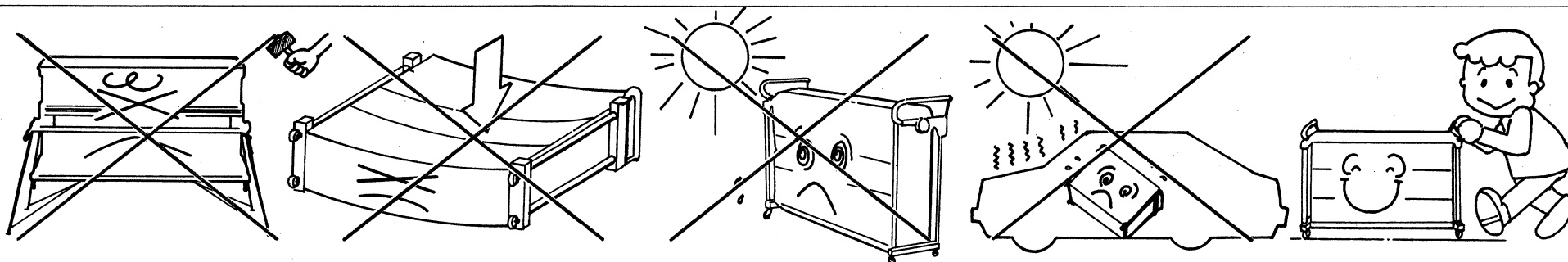


## HOW TO CARE FOR YOUR EP-608

- (1) Care for your EP-608 as you would any fine acoustic piano. Avoid hard blows and do not drop the instrument.
- (2) If the EP-608 must be laid on its side, do not place heavy objects on it's case.
- (3) Don't expose your EP-608 to direct sunlight, cold drafts, steam, or extreme heat. Do not leave your EP-608 in an unventilated, harsh environment, such as a locked van or truck in direct sunlight on a hot day.
- (4) Move or transport your EP-608 only when it is completely enclosed in its self-contained case.
- (5) To remove any dirt or stain from the cabinet, use a damp soft cloth. Do not use wax.

## COMMENT PROTEGER VOTRE EP-608

- (1) Il est aussi fragile qu'un piano acoustique, ne le laissez donc pas tomber.
- (2) Si vous devez l'entreposer couché, ne posez pas d'objets lourds dessus.
- (3) Ne l'exposez pas au soleil, au froid ou à la vapeur. Évitez de le mettre dans une pièce non ventilée et ne le laissez pas trop séjourner dans une voiture.
- (4) Ne le transportez que lorsqu'il est complètement refermé.
- (5) Pour nettoyer la caisse, utilisez un chiffon doux. N'utilisez aucune cire.

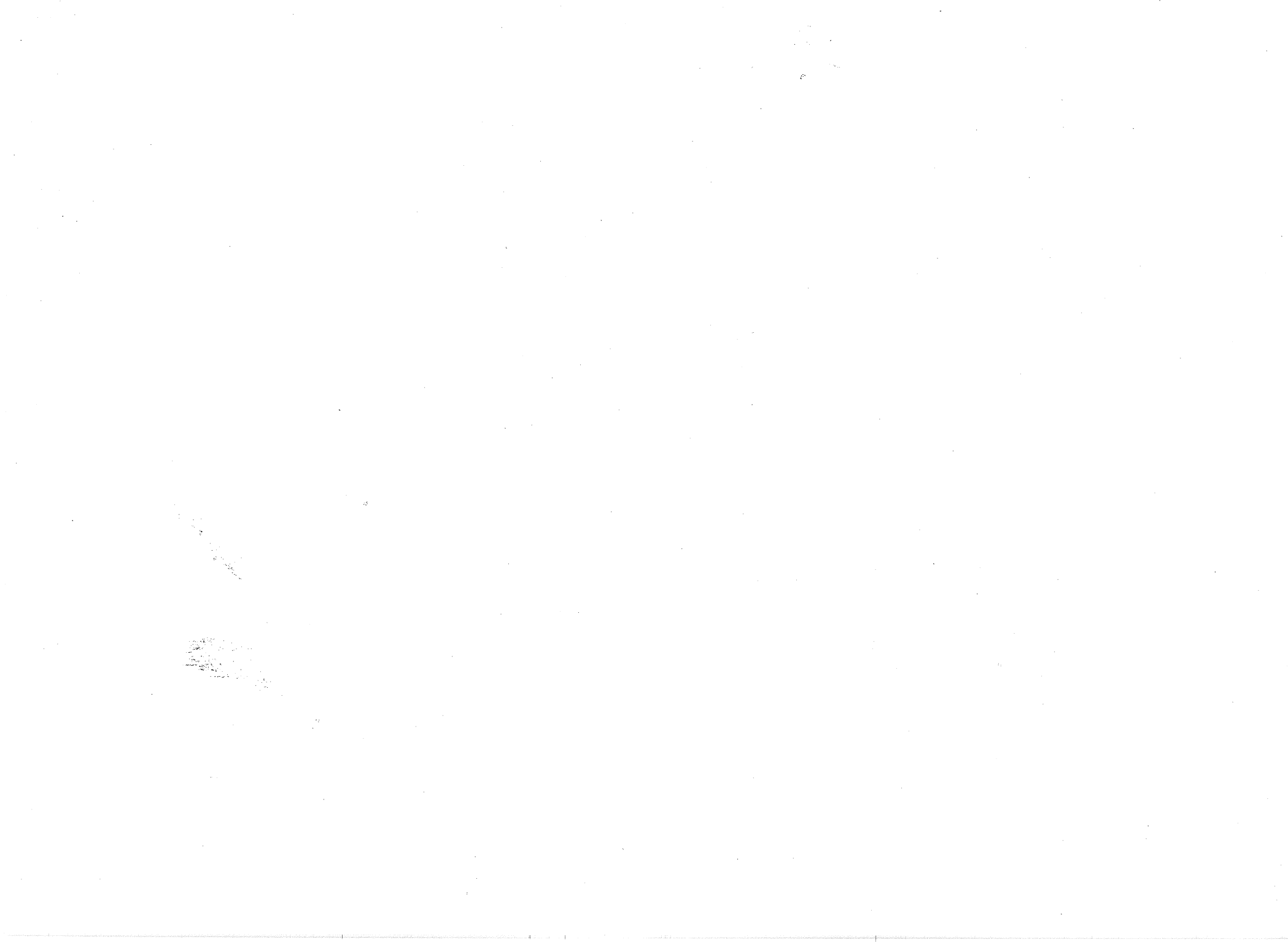


## PFLEGE- UND BEHANDLUNGS-HINWEISE FÜR IHR EP-608

- (1) Behandeln Sie Ihr EP-608 wie Sie jedes gute akustische Klavier behandeln würden, vermeiden Sie harte Schläge und Stürzen.
- (2) Wenn Sie das EP-608 auf der Seite liegend transportieren, legen Sie keine schweren Gegenstände auf das Gehäuse.
- (3) Setzen Sie Ihr EP-608 nicht direkter Sonneneinstrahlung, kaltem Zug, Feuchtigkeit oder extremer Hitze aus. Lassen Sie Ihr EP-608 bei Hitze oder Kälte nicht im Wagen.
- (4) Bewegen oder transportieren Sie Ihr EP-608 nur, wenn es ganz in seinem Gehäuse eingeschlossen ist.
- (5) Für das Reinigen des Gehäuses benutzen Sie bitte einen feuchten weichen Lappen. Benutzen Sie bitte kein Wachs!

## MANTENIMIENTO DE SU EP-608

- (1) Cuide su EP-608 como lo haría con un piano acústico. Evite golpes y caídas del instrumento.
- (2) Si el EP-608 ha de colocarse en posición horizontal no ponga objetos pesados en su caja.
- (3) No exponga su EP-608 directamente a la luz del sol, corrientes de aire frío, vapor o excesivo calor. No deje su EP-608 en un ambiente sin ventilación.
- (4) Mueva o transporte su EP-608 solo cuando este completamente metido en su caja.
- (5) Para limpiar cualquier mancha del mueble, utilice un trapo suave y humedecido. No utilice cera.



# KAWAI

Kawai Musical Instruments Manufacturing Co., Ltd.  
200 Terajima-cho, Hamamatsu, Japan