

D-70

SUPER LA SYNTHESIZER

SERVICE NOTES

First Edition

SPECIFICATIONS/仕様

Keyboard 76 keys (with velocity and channel aftertouch)
 Sound Source System Advanced LA Synthesis with TVF (Time Variant Filters)
 : Low Pass, High Pass, Band Pass
 TVF (Time Variant Filters) 装備
 (Low Pass, High Pass, Band Pass)
 Maximum simultaneous notes 30 voices
 /最大同時発音数
 Display 240 x 64 dot on LCD
 Built-in Original Tones 119
 Built-in Effect Digital Reverb
 (Room 1-3, Hall 1-2, Gate delay, cross Delay)
 Digital Chorus
 (Chorus 1-2, Feedback chorus, Flanger, Short Delay)
 Memory
 a) Internal System Setup : 1
 User Set : 10 group (performance : 50)
 Performance : 64
 Patch : 128
 Tone : 128
 Rhythm Setup : 1
 76 notes : E1-G7
 76鍵 : E1-G7
 b) external (RAM Card : M-256E) System Setup : 1
 User Set : 10 group (performance : 50)
 Performance : 64
 Patch : 128
 Tone : 128
 Rhythm Setup : 1
 76 notes : E1-G7
 76鍵 : E1-G7

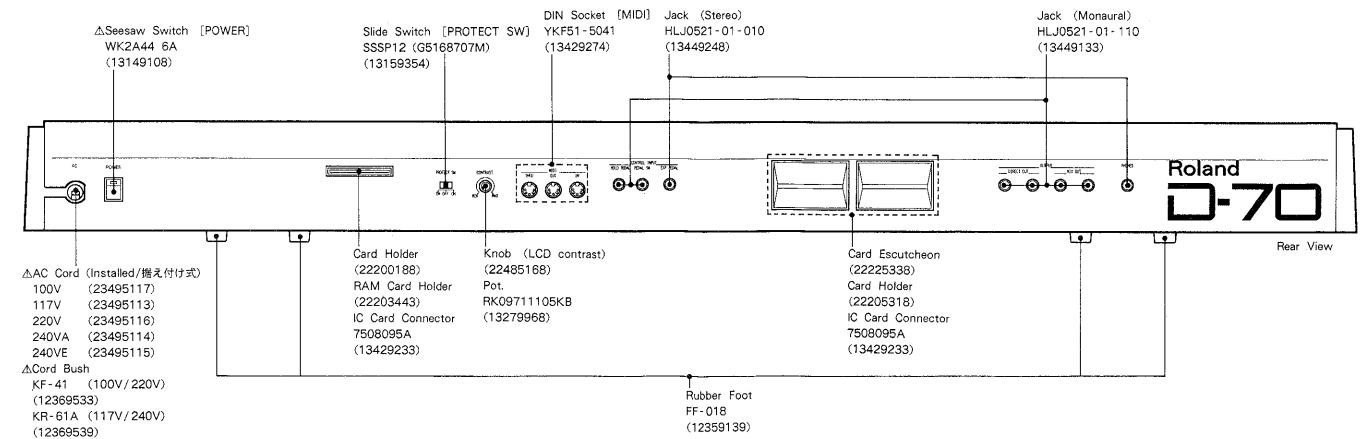
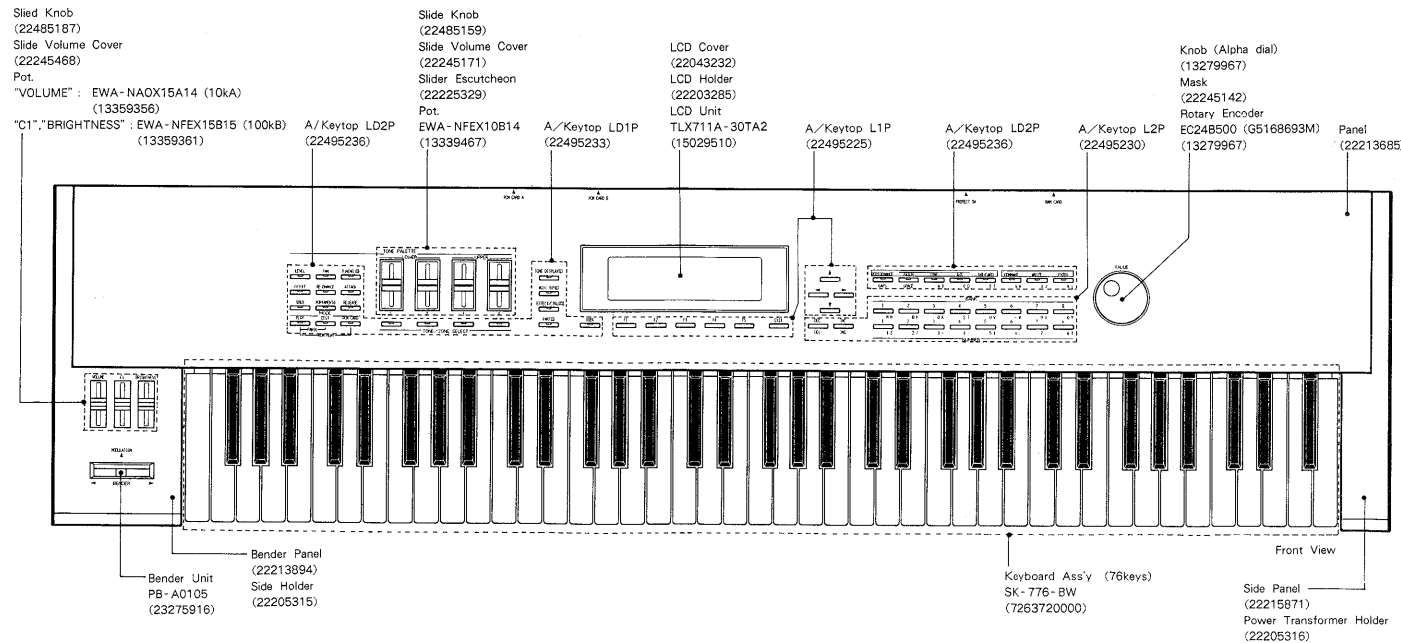
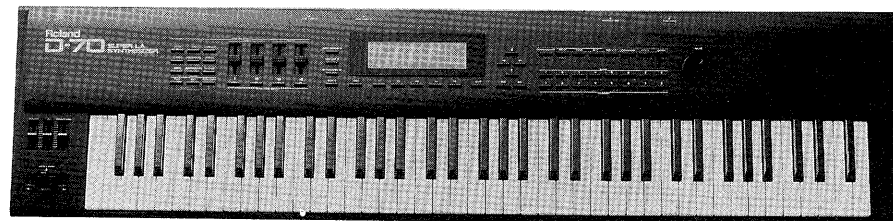
Power Consumption/消費電力 14W
 Dimensions 1097 (W) x 305 (D) x 100 (H) mm
 43-3/16 x 12 x 3-15/16 inch
 Weight 12kg / 26 lb 8 oz.
 Accessories Owner's Manual (English) : 26033482
 Owner's Manual (Japanese) : 26033481
 Connection Cable (LP-25 or PJ-1) 2.5M : 2343067550
 Option Sound library RS-PCM Card (ROM)
 : SN-SPLA series, SN-U110 series
 NOTE: SN-U110-02/08 have some tones
 that can not correspond with D-70.
 D-70 can not use the SN-U110-10 (Rock Drum).
 注 : SN-U110-02/08 には一部 D-70 に対応しない音色があります。
 SN-U110-10 (ロック・ドラム) は、D-70 には使用できません。
 Memory Card (RAM) : M-256E
 (Battery CR-2016 : 12569374)
 RH-100 (Stereo headphones)
 EV-5, EV-10 (Expression Pedal)
 DP-2, DP-6, FS-5U (Foot Switch : unlatch type)
 FS-1, FS-5L (Foot Switch : latch type)
 KS-8 (Keyboard Stand)
 TB-D70 (Hard case)
 CB-20 (Soft case)

TABLE OF CONTENTS

SPECIFICATIONS
 EXPLODED VIEW
 DISASSEMBLING AND REASSEMBLING PROCEDURE
 KEYBOARD SK-776-BW
 PARTS LIST
 DISASSEMBLY
 CIRCUIT DIAGRAM
 SK-776-AW CONTACT BOARD (32P)
 SK-776-AW CONTACT BOARD (44P)
 PARTS LIST
 BLOCK DIAGRAM
 CIRCUIT DESCRIPTION
 CIRCUIT DIAGRAM (MAIN BOARD 1/2)
 MAIN BOARD
 REMOVING LITHIUM BATTERY
 DISCONNECTING WIRING
 RESTORING THE FACTORY PRESETS
 IDENTIFYING VERSION NUMBER
 CIRCUIT DIAGRAM (MAIN BOARD 2/2)
 ANALOG BOARD
 CIRCUIT DIAGRAM (ANALOG BOARD)
 CARD BOARD
 CIRCUIT DIAGRAM (CARD BOARD)
 PANEL BOARD
 CIRCUIT DIAGRAM (PANEL BOARD)
 DISPLAY BOARD
 CIRCUIT DIAGRAM (DISPLAY BOARD)
 SLIDER BOARD
 CIRCUIT DIAGRAM (SLIDER BOARD)
 BENDER BOARD
 CIRCUIT DIAGRAM (BENDER BOARD)
 POWER SUPPLY, P1, P2 BOARDS
 CIRCUIT DIAGRAM (POWER SUPPLY, P1, P2 BOARDS)
 TEST MODE
 DATA SAVE and LOAD
 CHANGE INFORMATION
 TROUBLESHOOTING
 IC DATA
 APPENDIX

目次

仕様 1
 分解図 2
 分解、組立手順 3
 鍵盤 SK-776-BW 3
 パーツリスト 3
 分解手順 4
 回路図 6
 SK-776-AW CONTACT BOARD (32P) 6
 SK-776-AW CONTACT BOARD (44P) 6
 パーツリスト 7
 ブロック図 9
 回路解説 9
 回路図 (MAIN BOARD 1/2) 10
 MAIN BOARD 11
 リチウム電池のはずしかた 12
 ワイヤリングのはずしかた 12
 ファクトリー・プリセットの設定方法 12
 バージョン・ナンバーの確認方法 12
 回路図 (MAIN BOARD 2/2) 13
 ANALOG BOARD 14
 回路図 (ANALOG BOARD) 14
 CARD BOARD 15
 回路図 (CARD BOARD) 15
 PANEL BOARD 16
 回路図 (PANEL BOARD) 16
 DISPLAY BOARD 17
 回路図 (DISPLAY BOARD) 17
 SLIDER BOARD 18
 回路図 (SLIDER BOARD) 18
 BENDER BOARD 19
 回路図 (BENDER BOARD) 19
 POWER SUPPLY, P1, P2 BOARDS 19
 回路図 (POWER SUPPLY, P1, P2 BOARDS) 19
 テスト・モード 20
 データのセーブ/ロードの方法 23
 変更案内 24
 トラブルシューティング 26
 ICデータ 28
 付録 30



* All switches (tact) on Panel are SKH HAD 039A (13169633).
 * パネル上のタクト・スイッチは、全て SKH HAD 039A (13169633) です。

EXPLODED VIEW/分解図

- PARTS -

- ① PANEL : 22213685
- ② Bottom Cover : 222023478
- ③ Keyboard Ass'y SK-776-BW : 7263720000

NOTE : See "KEYBOARD PARTS LIST" (P.3) for details.
注 : 詳細は、「鍵盤パーツリスト」(P.3) 参照。

- ④ Power Transformer Holder : 22205316
- ⑤ Side Holder : 22205315
- ⑥ Bender Panel : 22213894
- ⑦ Side Panel R : 22215871
- ⑧ Encoder Holder : 22203435
- ⑨ Card Holder (For ROM Card) : 22200318
- ⑩ Card Escussion (For ROM Card) : 22225338
- ⑪ Bender Unit PB-A0105 : 23275916

NOTE : Replacement should be made on a unit basis.
No replacements available for individual parts.
注 : 交換は、ユニット単位で行って下さい。
補修用はユニット単位で供給されます。

- ⑫ Δ Power Transformer (Universal) : 22455512U0
- ⑬ Bush Holder A 100V/220V/240VA : 22205357
- ⑭ Bush Holder B 117V/240VE : 22205358
- ⑮ RAM Card Holder : 22203443
- ⑯ Card Holder (For RAM Card) : 22200188
- ⑰ Main Board Holder : 22203433
- ⑱ Main Board Shield : 22253313
- ⑲ Analog Board Holder : 22203434
- ⑳ SVR Cover : 22245171
- ㉑ Volume Escussion : 22225329
- ㉒ Slide VR Cover : 22245468
- ㉓ LCD Unit TLX711A-30TA2 : 15029510

NOTE : Replacement should be made on a unit basis.
No replacements available for individual parts.
注 : 交換は、ユニット単位で行って下さい。
補修用はユニット単位で供給されます。

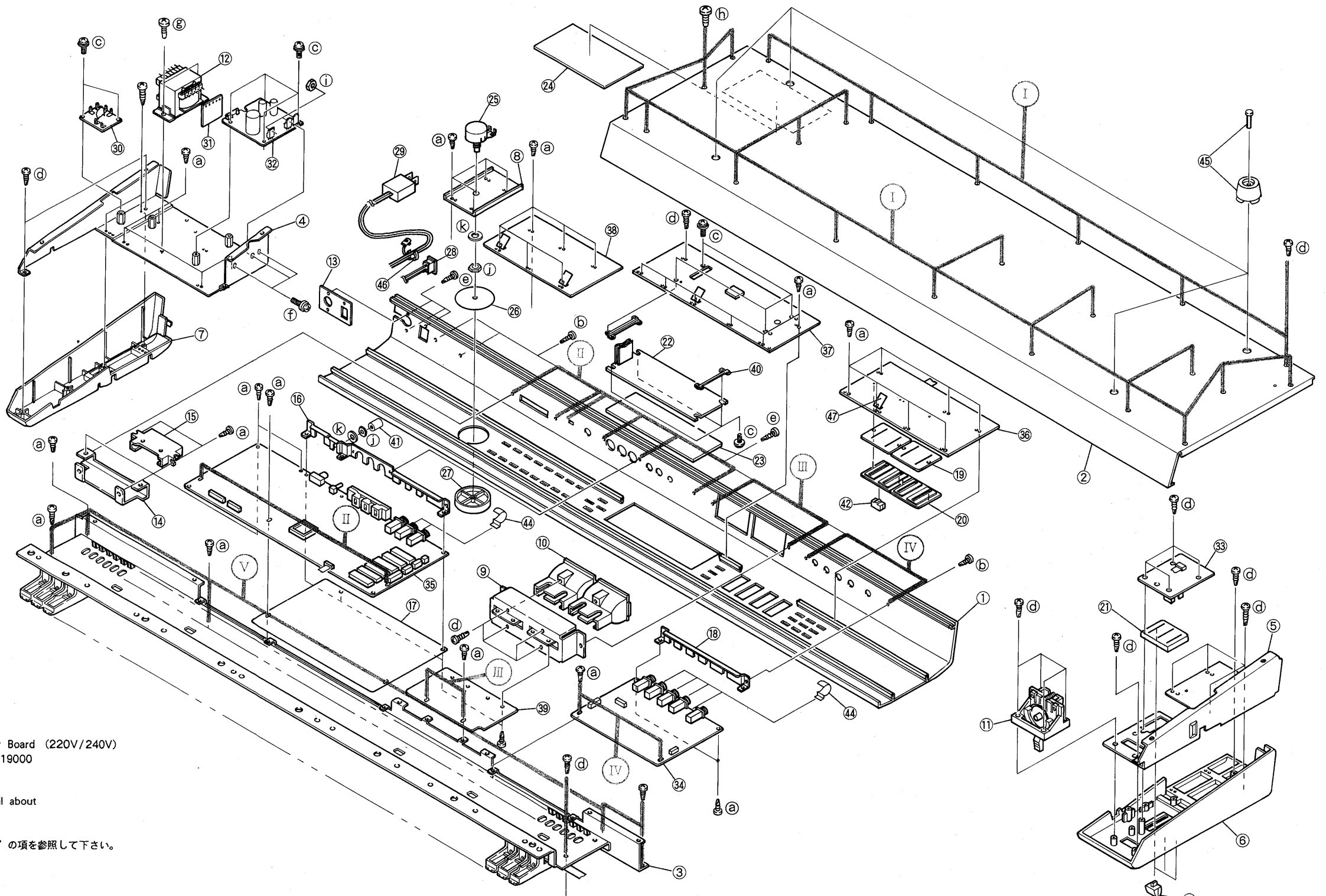
- ㉔ LCD Cover : 22043232
- ㉕ Isolation Spacer B : 22163582
- ㉖ Rotary Encoder EC24B50D (G5168693M) : 13279967
- ㉗ Mask (For Alpha Dial) : 22245142
- ㉘ Knob (Alpha Dial) : 22485106
- ㉙ Δ Seesaw Switch WK2A44 6A : 13149108
- ㉚ Δ AC Coad (Installed/据え付け式)

- 100V : 23495117
- 117V : 23495113
- 220V : 23495116
- 240VE : 23495115
- 240VA : 23495114

㉛ P1 Board (pcb 2292384100 3/4)
㉜ P2 Board (pcb 2292384100 4/4) : Bender Board (220V/240V)
㉝ Power Supply Board (pcb 2292384100 2/4) : 7623719000
㉞ Bender Board (pcb 2292384100 1/4)

NOTE : Replacement Bender Board is 220V/240V only.
Refer to "PCB ASS'Y" in "PARTS LIST" (P.7) for detail about how to use the other voltages.
注 : 補修用 Bender Board は 220V/240V 対応です。
他の電圧での使用方法は、「PARTS LIST」(P.7) の「基板完成品」の項を参照して下さい。

- ㉟ Analog Board (pcb 2292383800) : 7623715000
- ㊱ Main Board with Main Board Shield (pcb 2292383501) : 7623712001
- ㊲ Slider Board (pcb 2292384000) : 7623723000
- ㊳ Display Board (pcb 2292384300) : 7623722000
- ㊴ Panel Board (pcb 2292383700) : 7623721000
- ㊵ Card Board (pcb 2292383600) : 7623718000
- ㊶ LCD Holder : 22203285
- ㊷ Knob (LCD contrast) : 22485168
- ㊸ Knob (Slide) : 22485159
- ㊹ Knob (Slide) : 22485187
- ㊺ Shield Leaf : 23453184
- ㊻ Rubber Foot FF-018 : 12359139
- ㊼ Δ Cord Bush
- KF-41 (100V/220V) : 12369533
- KR-61A (117V/240V) : 12399539
- ㊽ Shield Leaf : 23453321



- SCREWS -

- Ⓐ 3 × 6mm Binding Head B-tight FeCm
- Ⓑ 3 × 6mm Binding Head B-tight FeBC
- Ⓒ 3 × 6mm Pan Head SEMS screw FeCm
- Ⓓ 3 × 8mm Binding Head B-tight FeCm
- Ⓔ 3 × 8mm Binding Head B-tight FeBC
- Ⓕ 3 × 8mm Pan Head SEMS screw FeCm
- Ⓖ 4 × 8mm Binding Head S-tight FeCm
- Ⓗ 4 × 8mm Binding Head S-tight FeBC
- Ⓘ M3 Nut
- Ⓚ M7 Nut
- Ⓛ M7 plain Washer

DISASSEMBLING AND REASSEMBLING PROCEDURE

分解、組立手順

How to remove bottom cover

- ① ① x 17pcs
- ② x 6pcs

How to remove keyboard ass'y

- ② Remove the Main Board.
 - ③ x 3pcs
 - ④ x 4pcs
 - ⑤ x 2pcs
- ③ Remove the Card Board.
 - ③ x 2pcs
 - ④ x 2pcs
- ④ Remove the Analog Board.
 - ③ x 2pcs
 - ④ x 2pcs
- ⑤ Remove the Keyboard Ass'y.
 - ③ x 5pcs
 - ④ x 1pcs

BOTTOM COVERの外し方

- ① ① x 17pcs
- ② x 6pcs

KEYBOARD ASS'Yの外し方

- ② Main Boardをはずす。
 - ③ x 3pcs
 - ④ x 4pcs
 - ⑤ x 2pcs
- ③ Card Boardの外し方
 - ③ x 2pcs
 - ④ x 2pcs
- ④ Analog Boardの外し方
 - ③ x 2pcs
 - ④ x 2pcs
- ⑤ Keyboard Ass'yの外し方
 - ③ x 5pcs
 - ④ x 1pcs

Note when assembling

- When installing the keyboard assembly, be sure not to pinch the wiring in the "D-70 Angle" (for location, refer to the keyboard part list, page 3). (Especially the wiring between CN2 on the power supply board and CN2 on the analog board.)
- The display board, slider board, and panel board each have two locations for screw connection. You may use either of these.
- When installing the "After touch 76P Ass'y" (for location, refer to the keyboard part list, page 3) into CN1 of the bender board, grasp both sides of the "After touch 76P Ass'y" connection section, and insert it carefully into the connector.
- Use wire clamps etc. to fasten the wiring. When doing so, make sure that the foil of the wiring between CN1 on the main board and CN1 on the analog board does not touch the terminals of the IC (HC62304BPH59: IC33 on main board). For countermeasures, refer to "CHANGE INFORMATION" (page 24).

組立上の注意

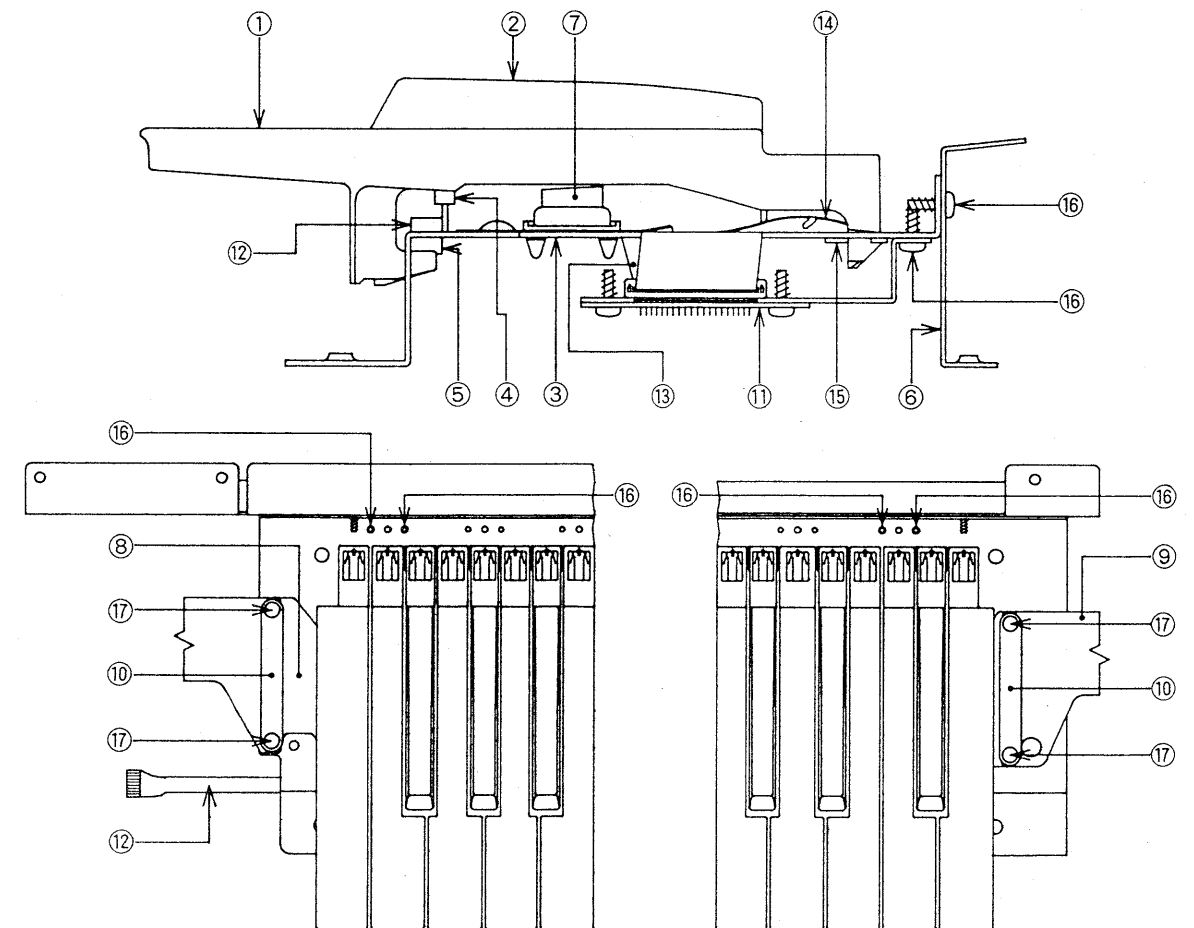
- Keyboard Ass'yを取り付けるとき、「D-70 Angle」(使用箇所等は、鍵盤パーツリスト (P.3) を参照) でワイヤリングをはずさないようにして下さい。(特に、CN2 on Power Supply BoardとCN2 on Analog Board間のワイヤリング)
- Display Board, Slider Board, Panel Boardには、ネジを止める場所が2箇所ずつありますが、どちらを使って止めてもかまいません。
- 「After touch 76P Ass'y」(使用箇所等は、鍵盤パーツリスト (P.3) を参照) を Bender Board上のCN1に取り付ける場合、「After touch 76P Ass'y」の接続部分の両端をもって、慎重にコネクタに差し込んで下さい。
- ワイヤリングはワイヤー・クランプ等で固定して下さい。この時、CN1 on Main BoardとCN1 on Analog Board間のワイヤリングのホイル部分がIC (HN62304BPH59: IC33 on Main Board) の端子部分に接触しないようにして下さい。対策方法は、「変更案内」(P.24) を参照して下さい。

SK-776-BW

KEYBOARD PARTS LIST SK-776-BW

D-70 (SK-776-BW) PARTS LIST

NO.	PARTS NO.	PARTS NAME		
1	22575254W0	SK-7 NATURAL KEY	C/F	257-254
	22575256W0	"	E/B	257-256
	22575258W0	"	D	257-258
	22575259W0	"	G	257-259
	22575253W0	"	A	257-253
	22575257W0	"	E/B'	257-257
	22575260W0	"	G'	257-260
2	22575261W0	SK-7 SHARP KEY		257-261
3	22815732	SK-7 CHASSIS	281-732	SK-7 CHASSIS 76P ASSY
4	22155775	SK-7 GUIDE BUSH	215-775	22815734
5	22265505	SK-7 FELT B 76KEY	226-505	
6	22123646	D-70 ANGLE	212-646	
7	22185236A0	SK-7 CONTACT RUBBER 12PW	218-236A	SK-776 CONTACT RUBBER
	22185234A0	SK-7 CONTACT RUBBER 8PWH	218-234A	762162100A
	22185235A0	SK-7 CONTACT RUBBER 8PWL	218-235A	
8	762162300A	SK-776-AW CONTACT BOARD 32P LOW ASSY		SK-776-AW CONTACT BOARD
9	762162400A	SK-776-AW CONTACT BOARD 44P HI ASSY		ASSY 762162200A
10	22205309	SK-761 CONNECTOR HOLDER	220-309	
11	22925866	CONNECTOR BOARD ASSY HI		
	22925867	CONNECTOR BOARD ASSY LOW		
12	23165706	AFTER TOUCH 76P ASSY		
13	23475327	SMCD-16 x 760-BD x 10-P1.25-S6-MUL		
	23475328	SMCD-20 x 270-BD x 10-P1.25-S6-MUL		
14	22175203	SK-7 SPRING W	217-203	
	22135435	STOPPER 12P	213-435	
15	22135436	STOPPER 13P	213-436	
16	*****	TAPPING SCREWS 3 x 8 B1	☆	
17	*****	NYRON RIVET NRP-355	☆	



SK-776-BW

KEY REMOVAL

1. Remove the stopper in the direction of arrow ① as shown in Fig.1.

キーの取り外し方

1. ストッパーを①の方向へはずす。

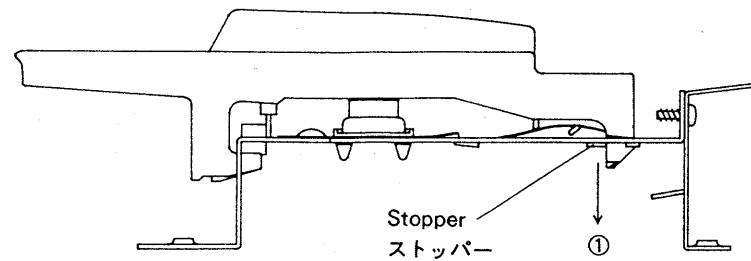


Fig.1

2. Referring to Fig.2, pulling the key in the direction of arrow ②, disengage the key fulcrum from the chassis. See Fig.3 and 4 for disengaged status.

2. キーを手前(方向②)に引き、キー支点部をシャーシ係合部から離す。Fig.3, Fig.4 は、離れた状態を示す。

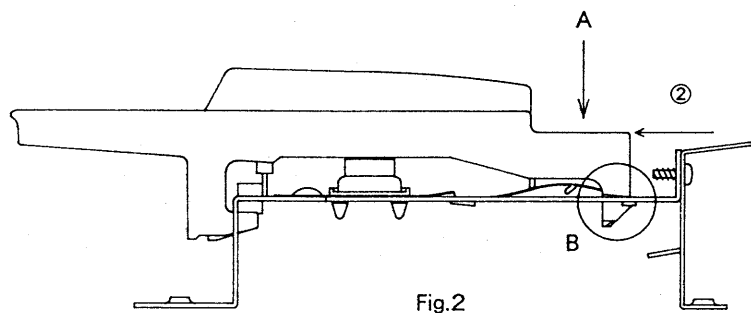


Fig.2

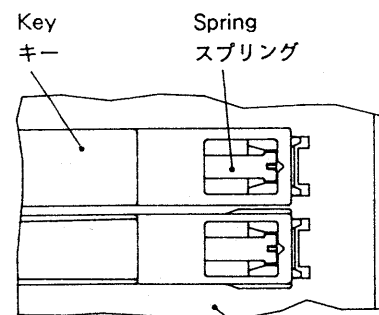


Fig.3
Detail A
A部詳細

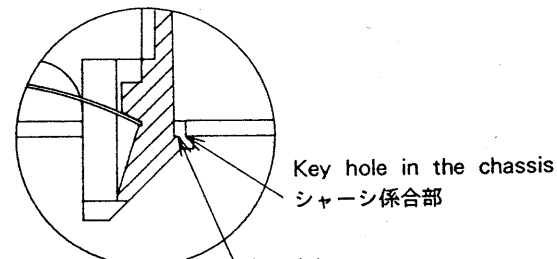


Fig.4
Detail B
B部詳細

3. Taking care not to distort the spring, lift the key in the direction of ③ as shown in Fig.5.

3. キーを方向③へ引き上げる。この時、スプリングを変形させないように注意する。

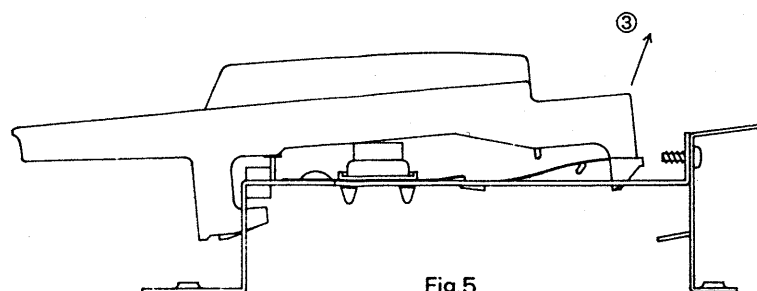


Fig.5

SK-776-BW

KEY INSTALLATION

1. Place the spring onto the chassis as shown in Fig.6.

キーの取り付け方

1. Fig.6 に示すように、スプリングをシャーシの上に置く。

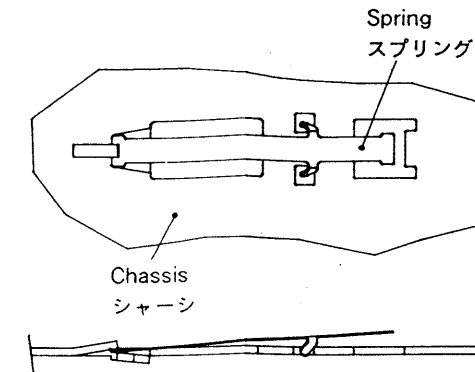


Fig.6

2. Referring to Fig.7 and Fig.8, fit the spring in the spring dent and press the key in the direction of ④.

2. Fig.8 に示すようにスプリングをスプリング係止部にあて、Fig.7 の方向④にキーを押し込む。

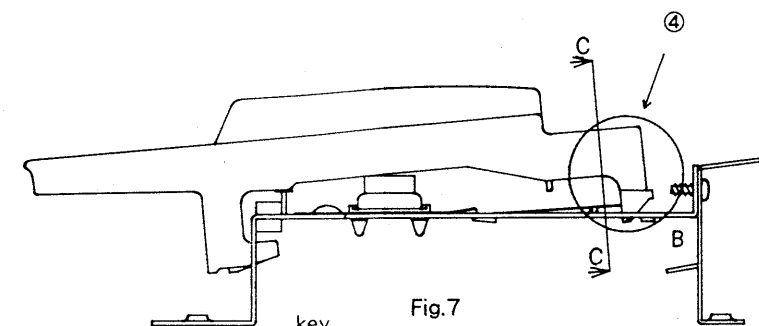


Fig.7

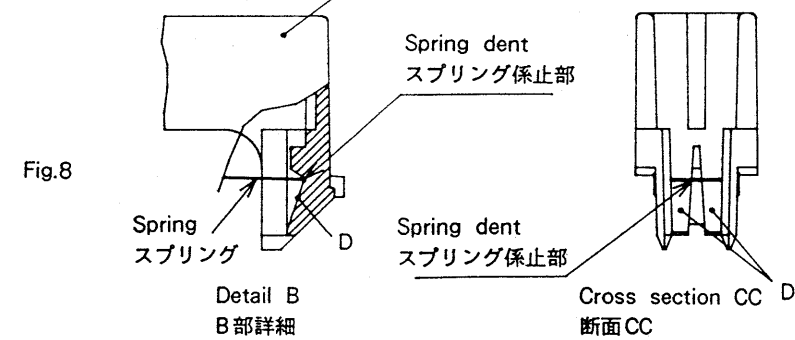


Fig.8

Caution :
Firmly rest the spring on the spring dent (Fig.8). Don't let the spring stop at the slope D or else the key touch will differ from the previous sensitivity.

注) スプリングを Fig.8 に示すスプリング係止部に確実に係止させてください。スプリングが斜面Dに止まっていると、正常なキータッチが得られません。

3. Referring to Fig.9 and Fig.10, verify that there is no clearance at the portion E between the key fulcrum and the chassis. Pressing the stopper in the direction of arrow ⑤, attach it on the portion F as shown in Fig.10.

3. キー支点部とシャーシ係合部のあいだEに、すき間の無いことを確認する。ストッパーをシャーシ裏側に、Fig.10 に示す F に沿って、シャーシとキーのすき間に押し込むようにして貼る。

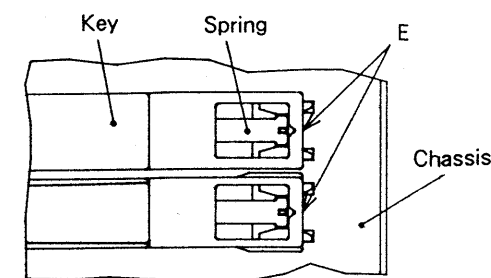


Fig.9

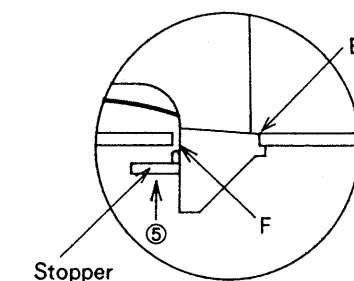


Fig.10

SK-776-BW

Placing the contact rubber sheet

There are three types of the contact rubber sheet. The placing sequence of the sheets is one 8PWL (218-235A) and five 12PW (216-236A) and one 8PWL (218-234A) from left as shown below.

接点ゴムの配置について

接点ゴムには三種類あり、左から8PWL (218-235A) を1つ、12PW (218-236A) を5つ、8PWH (218-234A) を1つ、の順に配置する。

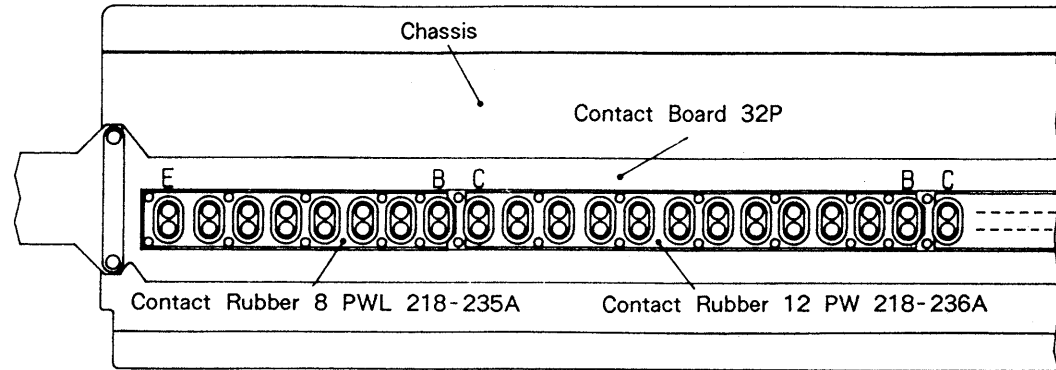


Fig.13
Chassis Left Side
シャーシ左側

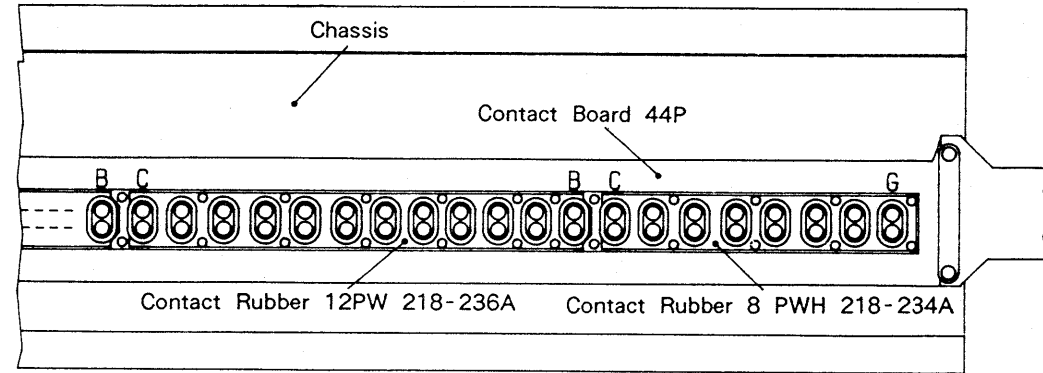


Fig.14
Chassis Right Side
シャーシ右側

Placing the stopper 13P

Cut each stopper 13P (213-436) at a dotted line and attach them as shown in Fig.15.

Note : Both cut stoppers (lower and higher part) are 8P but they are different each other because of different cut position.

STOPPER 13Pの配置について

STOPPER 13P (213-436) は、各々 Fig.15 に示されるように、指示された点線部にある切り欠きで切断して、取り付けて下さい。

(注 : 切断した結果、低音部側・高音部側共に 8P になりますが、切断する位置が違うため、相異なるものになります。)

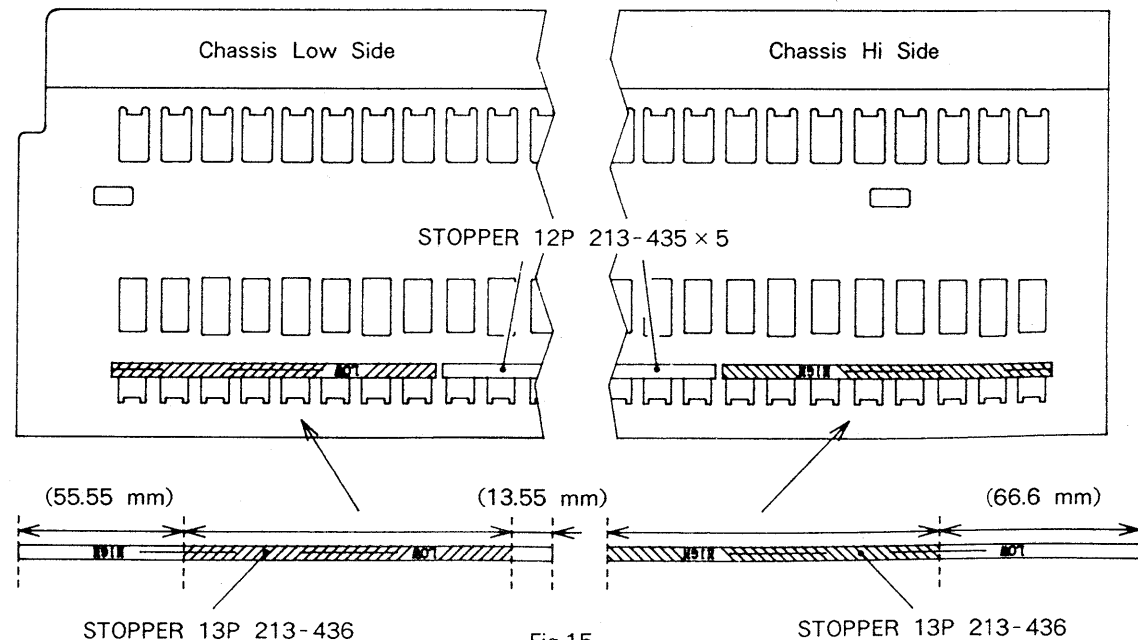


Fig.15
Chassis Inside

SK-776-BW

CONTACT BOARD INSTALLATION

For the 32P contact board, first align the $\phi 2.1$ hole between C2 and C#2 of the contact board with a half piece of the chassis. Next align the two slots ($\phi 2.1 \times 4\text{mm}$) with half pierces, respectively.

For the 44P contact board, first align the $\phi 2.1$ hole between C7 and C#7 of the contact board with a half piece of the chassis. Next align the four slots ($\phi 2.1 \times 4\text{mm}$) with half pierces, respectively.

Further, the CIC cable is't separated from contact board because the contact board is press into the CIC cable with heat.

基板の取り付け方

まず、32Pのもの (Contact Board 32P) については、C2とC#2の中間にある $\phi 2.1\text{mm}$ の丸穴をシャーシのハーフピースに合わせ、次に2箇所の $\phi 2.1\text{mm} \times 4\text{mm}$ の長穴を合わせて行く。

一方、44Pのもの (Contact Board 44P) については、C7とC#7の中間にある $\phi 2.1\text{mm}$ の丸穴をシャーシのハーフピースに合わせ、次に4箇所の $\phi 2.1\text{mm} \times 4\text{mm}$ の長穴を合わせて行く。

なお、CICケーブルと基板とは熱圧着されているために分離はできない。

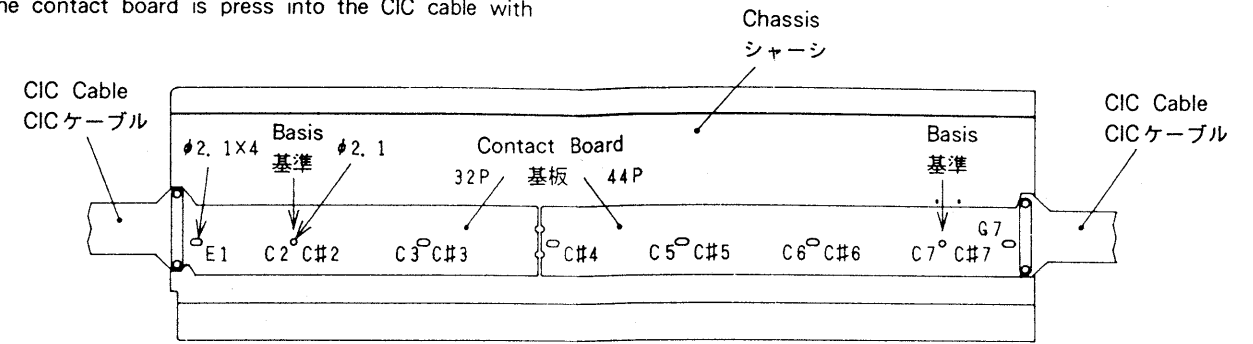


Fig.11

RUBBER SWITCH SHEET INSTALLATION

Place the contact rubber sheet on the contact board. Align contact projections with holes in the board. Press the hole in top face of the projection with a small rod (like clip shown in Fig.12) so that the projection is held in a hole of the chassis. Note that the left end of a contact rubber sheet should be placed over the right end of the left side contact rubber sheet (See H in Fig.12).

接点ゴムの取り付け方

接点ゴムの足を基板の穴に合わせて置き、先端の鋭くない細い棒状のもので接点ゴムの上面の穴を押さえシャーシに係止する。たとえば、治具としてクリップを下図のように伸ばして使用すると良い。また、接点ゴムの左端は、その左側の接点ゴムの右端に重ねるように係止する。(Fig.12のH部を参照。)

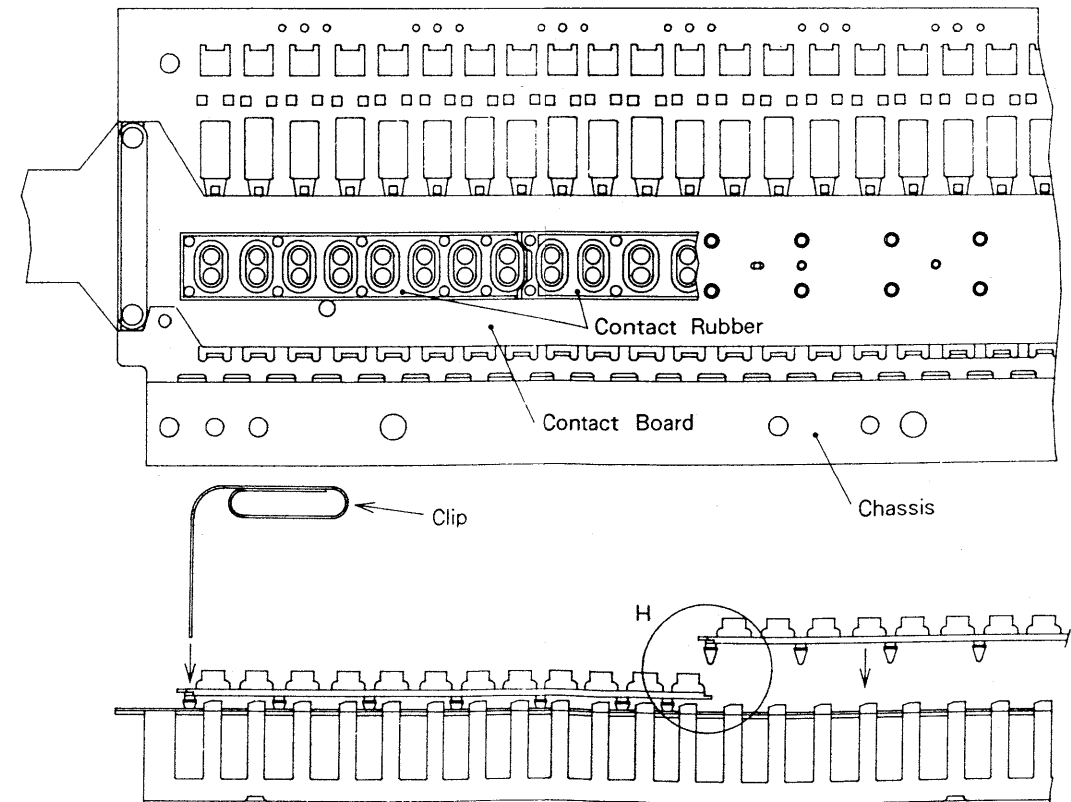


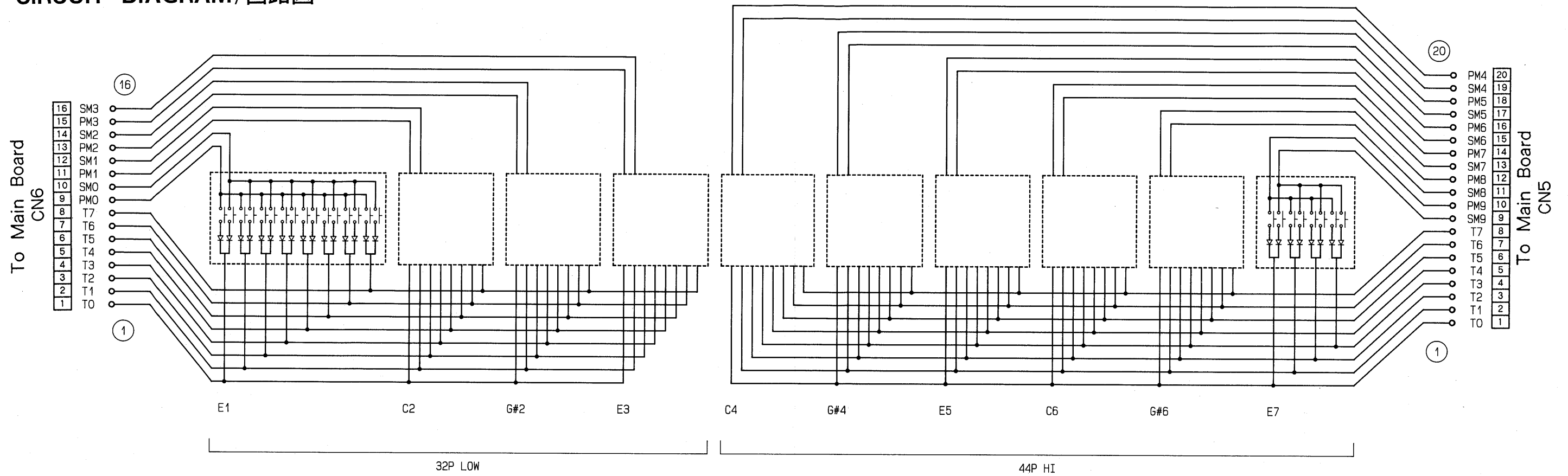
Fig.12

CAUTION:
When removing a contact rubber sheet, gently pull off it from the board, or else sheet will break off.

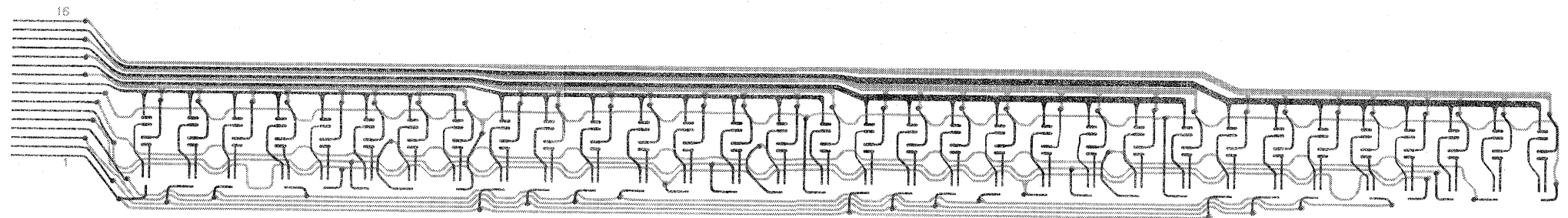
注) 接点ゴムを取りはずすとき、無理に引っ張るとゴム足が切れることがあるので慎重に扱うこと。

1 2 3 4 5 6 7 8 9 10 11 12 13 14 15 16 17 18 19 20 21 22 23 24 25 26 27 28 29 30 31 32 33 34 35 36 37 38 39 40

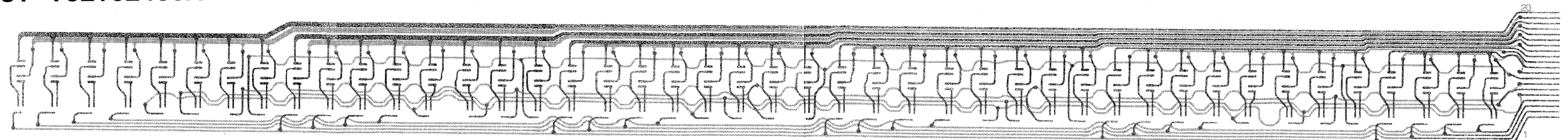
SK-776-BW
CIRCUIT DIAGRAM/回路図



SK-776-AW
CONTACT BOARD 32P (LOW)
ASSY 762162300A



SK-776-AW
CONTACT BOARD 44P (HI)
ASSY 762162400A



PARTS LIST

SAFETY PRECAUTIONS:

The parts marked with a safety-related characteristics. Use only listed parts for replacement.

安全上の注意：
 *が付いている部品は、安全上特別な規格でつくられたものです。
 交換の際は、指定された部品番号以外の部品は使わないようにして下さい。

CONSIDERATIONS ON PARTS ORDERING

When ordering any parts listed in the parts list, please specify the following items in the order sheet.
 Ex. QTY PART NUMBER DESCRIPTION MODEL NUMBER
 10 22575241 Sharp Key C-20/50
 15 2247017300 Knob (orange) DAC-15D

Failure to completely fill the above items with correct number and description will result in delayed or even undelivered replacement.

パーツ発注に関するお願い

オーダーシートには、必ず下記の4項目は正確に記入して下さい。(例外は除く)

必要数	パーツナンバー	品名	使用機種
例) 10	22575241	Sharp Key	C-20/50
15	2247017300	Knob (orange)	DAC-15D

もし記入漏れ、誤記等がある場合、必要部品が発送出来なかったり、大幅な遅れの原因になります。部協力をお願いします。

- MB..... Main Board
- AB..... Analog Board
- CB..... Card Board
- PB..... Panel Board
- DB..... Display Board
- SB..... Slider Board
- PSB..... Power Supply Board
- BB..... Bender Board

CASING	ケース		
22213685	Panel		
22213894	Bender Panel		
22215871	Side Panel R		
22023478	Bottom Cover		
22043232	LCD Cover		
12359139	Rubber Foot	FF-018	
22200188	Card Holder	(For RAM Card)	on the MB
22225338	Card Escussion	(For ROM Card)	
22225329	Volume Escussion		

CHASSIS	シャーシ		
22245171	SVR Cover		Slider Board
22245468	Slide VR Cover		Bender Board
22205315	Side Holder		
22203443	RAM Card Holder		
22205318	Card Holder	(For ROM Card)	
22203433	Main Board Holder		
22203434	Analog Board Holder		
22203285	LCD Holder		
22205316	Power Transformer Holder		
22203435	Encoder Holder		
22245142	Mask (For alpha dial)		

KNOB, BUTTON	つまみ, ボタン		
22495225	A/keytop L 1P BLK	F1, F2, F3, F4, F5, EXIT, ▲, ▼, ►, ◄	
22495230	A/keytop L 2P BLK	Bank [1, 2, 3, 4, 5, 6, 7, 8], Number [1, 2, 3, 4, 5, 6, 7, 8]	
22495233	A/keytop LD 1P BLK	DEC/DEL, INC/INS	
22495236	A/keytop LD 2P BLK	TUNING, ATTACK, RELEASE, PCM CARD, USER, TONE/ZONE SELECT [1, 2, 3, 4], EFFECT/CTRL, TONE DISPLAY, MIDI OUT, PART LEVEL, PAN, SOLO, PORTAMENTO, CUTOFF, A/B, RESONANCE, PLAY, EDIT, PERFORMANCE, TONE, PATCH, INT/CARD, WRITE, COMMAND, ENTER VALUE	
22485106	Knob (Alpha Dial)	TONE PALETTE [LOWER, UPPER]	
22485159	Knob (Slide)	VOLUME, C1, BRIGHTNESS	
22485187	Knob (Slide)	CONTRAST	
22485168	Knob (LCD Contrast)		

SWITCH	スイッチ		
△13149108	WK2A44 6A	Seesaw Switch [POWER]	
13159354	SSSP12 (G5168707M)	Slide Switch [PROTECT SW]	SW1 on the MB
13169633	SKHHAD 039A	Tact Switch	SW1-SW16 on the SD SW1-SW24 on the PB SW1-SW17 on the DB

JACK, SOCKET	ジャック, ソケット		
13449248	HLJ0521-01-010 (Stereo)	[EXP PEDAL]	JK4 on the MB
		[PHONE]	JK5 on the AB
13449133	HLJ0521-01-110 (Monoral)	[HOLD PEDAL]	JK2 on the MB
		[PEDAL SW]	JK3 on the MB
		[DIRECT OUT R]	JK1 on the AB
		[DIRECT OUT L]	JK2 on the AB
		[MIX OUT R]	JK3 on the AB
		[MIX OUT L]	JK4 on the AB
13429274	YKF51-5041	MIDI Socket [MIDI]	JK1 on the MB
13429536	100-028-000	IC Socket (28pin)	IC4, IC9 on the MB
13429541	268-7234-51-1157	PLCC Socket (68pin)	IC15 on the MB

NOTE : PLCC Socket (68pin) "268-7234-51-1157" includes the following parts.
 注 : PLCC Socket (68pin) "268-7234-51-1157" は、下記の部品を含みます。
 ***** Spacer x 4pcs.
 ***** Metal caps x 1pcs.

LCD UNIT	LCDユニット		
15029510	TLX711A-30TA2	240 x 64 dot	

NOTE : Replacement should be made on a unit basis. No replacements available for individual parts.
 注 : 交換は、ユニット単位でおこなって下さい。補修用はユニット単位で供給されます。

BENDER UNIT ベンダー・ユニット

23275916 PB-A0105

NOTE : Replacement should be made on a unit basis. No replacements available for individual parts.
 注 : 交換は、ユニット単位でおこなって下さい。補修用はユニット単位で供給されます。

KEYBOARD ASS'Y 鍵盤完成品

7263720000 SK-776-BW 76Keys

NOTE : See "KEYBOARD PARTS LIST (P.3)" for details.
 注 : 詳細は "KEYBOARD PARTS LIST (P.3)" 参照。

PCB ASS'Y 基板完成品

7623712001	Main Board with Main Board Shield	(pcb 2292383501)
7623715000	Analog Board	(pcb 2292383800)
7623718000	Card Board	(pcb 2292383800)
7623721000	Panel Board	(pcb 2292383700)
7623722000	Display Board	(pcb 2292384300)
7623723000	Slider Board	(pcb 2292384000)
7623719000	Bender Board (220V/240V)	(pcb 2292384100 1/4)

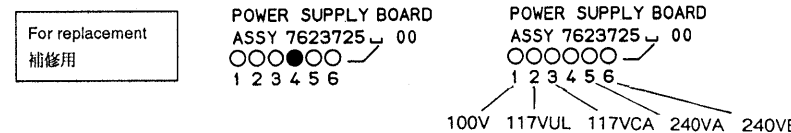
NOTE : Replacement Bender Board includes the following PCB.
 注 : 補修用 Bender Board は、下記の基板を含みます。
 Power Supply Board (pcb 2292384100 2/4)
 P1 Board (pcb 2292384100 3/4)
 P2 Board (pcb 2292384100 4/4)

NOTE : Replacement Bender Board is 220V/240V only. 220V/240V version differs from 100V/117V in fuse system. Order proper fuses and fuse labels separately if necessary (Refer to the table.a below.) When using replacement PCB as 100V/117V version, remove the fuse label to change to fuse value printed on the Power Supply Board.
 注 : 補修用 Bender Board は、220V/240V 対応です。電圧区分による違いは、ヒューズ値、ヒューズ・ラベルのみです。100V/117V用のヒューズ、ヒューズ・ラベルが必要な場合は、別途発注して下さい。(Table.a参照) 補修用基板を100V/117V用として使用する場合、Power Supply Board上のヒューズ・ラベルをはがして下さい。

Table.a

	Fuse	Parts No.	Fuse label
100V/117V	T-GGS 125V 1.5A	(12559368)	Lettered on PCB "125V/1.5A"
220V/240V	CEE 250VIA	(12559567)	TIA/250V

Appendix/付録



IC 集積回路

15179297	N80C196KB	PLCC CPU	IC15 on the MB
15229894	MB87419	Flat PCM Custom Chip	IC24 on the MB
15229895	MB87420	Flat PCM Custom Chip	IC25 on the MB
15179970	MB834000A-20-G-3B1	DIP 4Mbit Mask ROM (PCM Wave A)	IC28 on the MB
15179971	MB834000A-20-G-3B2	DIP 4Mbit Mask ROM (PCM Wave B)	IC29 on the MB
15179972	HN62304BPE98	DIP 4Mbit Mask ROM (PCM Wave C)	IC30 on the MB
15209220	HN62304BPH57 (D)	DIP 4Mbit Mask ROM (PCM Wave D)	IC31 on the MB
15209221	HN62304BPH58 (E)	DIP 4Mbit Mask ROM (PCM Wave E)	IC32 on the MB
15209222	HN62304BPH59 (F)	DIP 4Mbit Mask ROM (PCM Wave F)	IC33 on the MB
15449228	AM27C512-125DC	DIP 512Kbit EP-ROM (Program : Even)	IC4 on the MB
15449229	AM27C512-125DC	DIP 512Kbit EP-ROM (Program : Odd)	IC9 on the MB

NOTE : PROGRAM ROM (Odd, Even) REPLACEMENT CONSIDERRATIONS ROMs Odd (IC9) and Even (IC4) must be same version.
 注 : プログラム ROM (Odd, Even) 交換時の注意 ROM (Odd : IC9) と ROM (Even : IC4) はペアで必ず同じバージョンのものを使用して下さい。

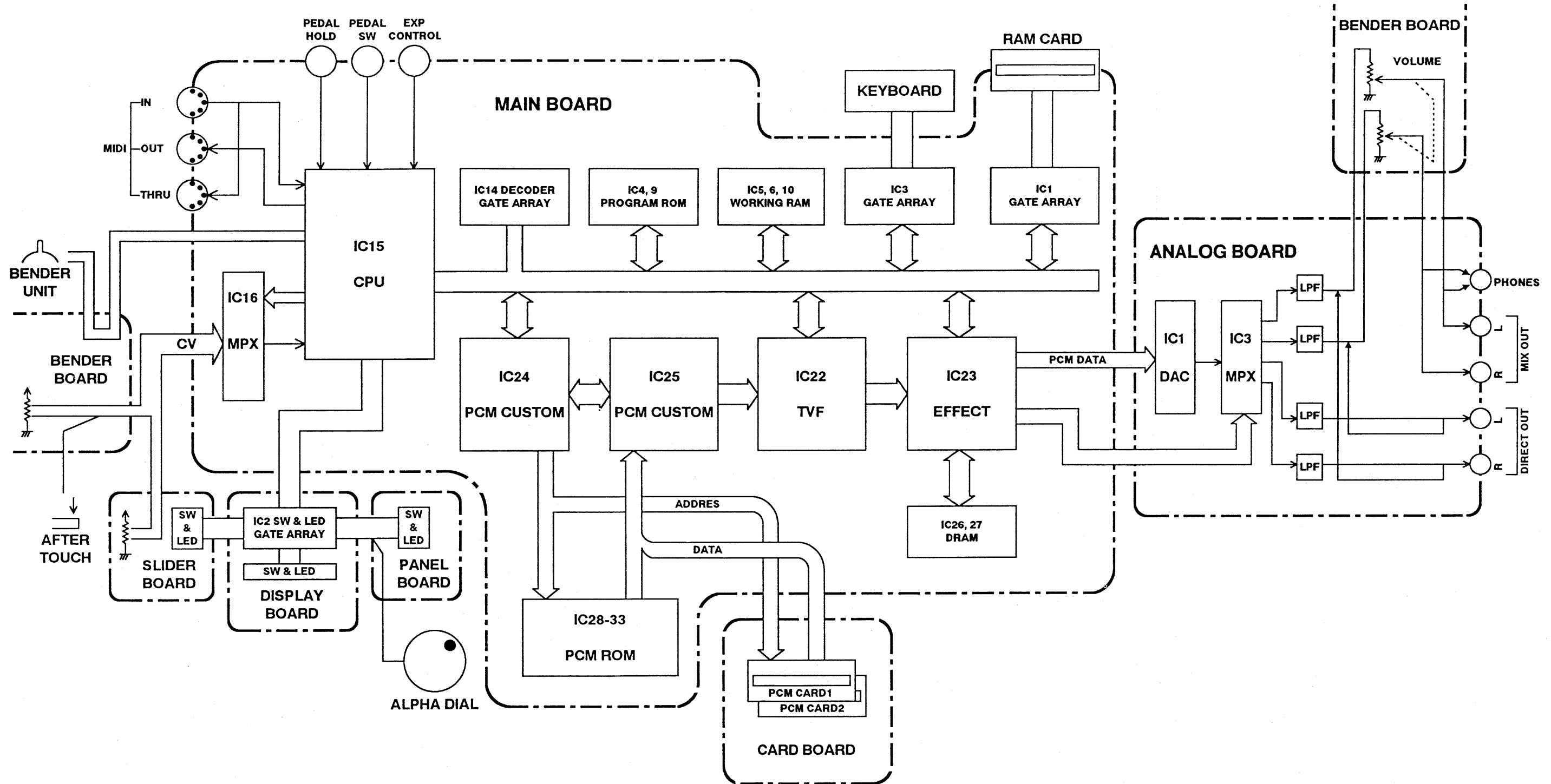
15179996	AM27C512-125DC	DIP 512Kbit EP-ROM (Blank)	
15239124	SSC1000	Flat Gate Array (key scan)	IC3 on the MB
15229848	μ PD65005G-062	Flat Gate Array (IC Card)	IC1 on the MB
1523910601	HG61H15B72FS	Flat Gate Array (Input/Output)	IC14 on the MB
15239134	MB87424	Flat TVF Chip	IC22 on the MB
15239126	TC23SC140AF-007	Flat Effect Custom Chip	IC23 on the MB
15179435	LH5164DL-100	DIP S RAM 8 * 8Kbit	IC5, 10 on the MB
15179419	SRM20256LC-12	DIP S RAM 8 * 32Kbit	IC6 on the MB
15179432	M5M4464AP-10	DIP D RAM 4 * 64Kbit	IC26, 27 on the MB
15219183	M51963AL	SIP Reset IC	IC12 on the MB
15229706S0	PC-910	DIP Photo-couper (Opto-isolator)	IC18 on the MB
15169552X0	SN74HC245N	DIP Octal 3 state Transceiver	IC2 on the MB
15169515X0	SN74HC00N	DIP Quad 2-Input NAND Gate	IC7 on the MB
15169589	SN74HC21N	DIP Dual 4-Input AND Gate	IC11 on the MB
15169514X0	SN74HC04N	DIP Hex Inverter	IC13 on the MB
15159113H0	HD14051BP	DIP Single 8ch Multiplexer/Demultiplexer	IC16 on the MB

15169539X0	SN74HC139N	DIP	Dual 2-to-4 Line Decoder	IC17 on the MB
15169549T0	TC74HC32P	DIP	Quad 2-Input OR Gate	IC19, 20 on the MB
15169512X0	SN74HC04N	DIP	Hex Inverter	IC21 on the MB
15189119J0	NJM062D	DIP	Op.Amp	IC8 on the MB
15209122	PCM56P	DIP	D/A Converter	IC1 on the AB
15159114H0	HD14052BP	DIP	Differential 4ch Multiplexer/ Demultiplexer	IC3 on the AB
15189193	M5238P	DIP	Op.Amp	IC2 on the AB
15189231	NJM4565D	DIP	Op.Amp	IC4-14 on the AB
15279307	BU2007F	Flat	Inverter	IC1 on the DB
15239145	SLA7160FIC	Flat	Gate Array	IC2 on the DB
△15199157	M5F79M12		-12V Voltage Regulator	IC1 on the PSB
△15199156	M5F78M12		+12V Voltage Regulator	IC2 on the PSB
△15199167	BA17805		+5V Voltage Regulator	IC3 on the PSB
TRANSISTOR トランジスタ				
15119129	2SA1115E			Q1 on the MB, Q5 on the AB
15119159	DTA114ES	Digital Transistor		Q2 on the MB
15119157	DTA124TS	Digital Transistor		Q3 on the MB
15129201	DTC114ES	Digital Transistor		Q4, 5 on the MB
				Q7 on the AB
15129202	DTC314TS	Digital Transistor		Q1-4 on the AB
15129140	2SC2603E			Q6 on the AB
	or 15129135	2SC2603P		
DIODE ダイオード				
15019125	1SS-133			D1-4 on the MB
				D1 on the AB
△15019245	1B4B41	Bridge 100V/1A		D1 on the PSB
△15019273	4B4B41	Bridge 100V/4A		D2 on the PSB
15019342	04AZ15Z	Zener		D3 on the PSB
15039127	1SR35-100A	100V 1A		D4-6 on the PSB
15029289	SLH-34VC3F (red)	LED		D1-16 on the SB
				D1-8 on the PB
				D1 on the DB
RESISTOR 抵抗				
13919210	RN3E9A103J	RESISTOR ARRAY	8x10kohm	RA1, RA4-6, RA9, 10 on the MB
13919240	RN3E11A103J	RESISTOR ARRAY	10x10kohm	RA2, 3 on the MB
13919219	RN3E5A103J	RESISTOR ARRAY	4x10kohm	RA7, 8 on the MB
POTENTIOMETER ポリウム				
13279968	RK09711105KB	(For adjust LCD Contrast)		VR1 on the MB
13339467	EWA-NFEX10B14	Slide VR		VR1-4 on the SB
13359356	EWA-NAOX15A14	Slide VR 10KA		VR1 on the BB
13359361	EWA-NFEX15B15	Slide VR 100KB		VR2, 3 on the BB
13299197	EVN-D4AA00B15 (100k)	Trimmer		VR1 on the AB
CAPACITOR コンデンサ				
△13529104	DE7150F472MVA1	Line Bypass		
△13659216M0	ECES1EU682K	6800uF/25V	Electro	C11 on PSB
△13639198	SME35VB1000	1000uF/35V	Electro	C3, C4 on PSB
13529196	CNT7X103K	0.01uF x7	Capacitor Array	CA1 on the MB
INDUCTOR インダクタ				
12449326	SBT-0460	EMI Filter		FL1-5 on the MB
13529105M1	DSS310-55D223S	EMI Filter		FL1, 2 on the PSB
CRYSTAL, RESONATOR クリスタル、発振子				
15299127	CA-301 6MHz	Crystal		
15299106	CA-301 12MHz	Crystal		
15299117	CA-301 32.768MHz	Crystal		
ENCODER エンコーダー				
13279967	EC24B50D (G5168693M)	Rotary Encoder [Value]		
FUSE, FUSE HOLDER ヒューズ、ヒューズ・ホルダー				
△12559368	T-GGS125V1.5A	100V/117V		
△12559567	CEE250V1A	220V/240V		
12199550	HO446	Fuse Clip		F1 on the PSB
CONNECTOR コネクタ				
13369659	52011-0910	Wire Trap (9P)		CN2 on the MB
13369651	52011-1010	Wire Trap (10P)		CN3 on the MB
13439413	52004-0410	Wire Trap (4P)		CN13 on the MB
13439409	52004-0810	Wire Trap (8P)		CN14 on the MB
13439407	52004-1010	Wire Trap (10P)		CN15 on the MB
13439436	52004-1410	Wire Trap (14P)		CN16 on the MB
13429233	7508095A	IC Card Connector		CN4 on the MB
13369686	SLP16S-2	Ziflok (16P)		CN1, 2 on the CB
13369687	SLP20S-2	Ziflok (20P)		CN6 on the MB
13439351	IL-S-6P-S2L2-EF	Angle Pin Header		CN5 on the MB
13369684	IL-FPC-5S-4N-SAL	After Touch Connector		CN4 on the BB
13439461	51016-0400 (4P)	Cable Holder		CN2 on the BB
13439465	51016-0800 (8P)	Cable Holder		CN5 on the CB
13439467	51016-1000 (10P)	Cable Holder		CN6 on the CB
13439471	51016-1400 (14P)	Cable Holder		CN3 on the CB
				CN4 on the CB

WIRING ワイヤリング			
23483483	Wiring Ass'y		To α-Dial
23483480	Main Board Wiring A		CN11 on the MB
23483486	Card Board Wiring A		CN3 on the CB
	NOTE : Card Board Wiring A includes the following. 注 : Card Board Wiring Aは、下記を含みます。		
	Card Board Wiring B		CN4 on the CB
	Card Board Wiring C		CN5 on the CB
	Card Board Wiring D		CN6 on the CB
23483481	Bender Board Wiring A		CN1 on the BB
	NOTE : Bender Board Wiring A includes the following. 注 : Bender Board Wiring Aは、下記を含みます。		
	Bender Board Wiring B		CN3 on the BB
23483479	Display Board Wiring A		CN1 on the DB
	NOTE : Display Board Wiring A includes the following. 注 : Display Board Wiring Aは、下記を含みます。		
	Display Board Wiring B		CN2 on the DB
	Display Board Wiring C		CN3 on the DB
	Display Board Wiring D		CN4 on the DB
	Display Board Wiring E		CN5 on the DB
	Display Board Wiring F		CN6 on the DB
	Display Board Wiring G		CN7 on the DB
23483478	Slider Board Wiring A		CN4 on the SB
23483482	Power Supply Board Wiring A		CN1 on the PSB
	NOTE : Power Supply Board Wiring A includes the following. 注 : Power Supply Board Wiring Aは、下記を含みます。		
	Power Supply Board Wiring B		CN2 on the PSB
	Power Supply Board Wiring C		W1 on the PSB
TRANSFORMER トランス			
△22455512U0	Power Transformer	Universal	100V/117V/220V/240V
12449609	NI03-05-5 (5X9Z T)	Inverter Modul	on the MB
AC CORD (Installed) 電源コード (据え付け式)			
△23495117	100V		
△23495113	117V		
△23495116	220V		
△23495115	240VE		
△23495114	240VA		
BATTERY 電池			
△12569249S0	CR2032	Lithium	
SCREWS ネジ類			
*****	3x6mm	Binding Head B-tight	FeCm
*****	3x6mm	Binding Head B-tight	FeBC
*****	3x6mm	Pan Head SEMS screw	FeCm
*****	3x8mm	Binding Head B-tight	FeCm
*****	3x8mm	Binding Head B-tight	FeBC
*****	3x8mm	Pan Head SEMS screw	FeCm
*****	4x8mm	Binding Head S-tight	FeCm
*****	4x8mm	Binding Head S-tight	FeBC
*****	M3	Nut	
*****	M7	Nut	
*****	M7	plain washer	
MISCELLANEOUS その他			
△12369533	Cord Bush	KF-41	100V/220V
△12369539	Cord Bush	KR-61A	117V/240V
22205357	Bush Holder A		100V/220V/240VA
22205358	Bush Holder B		117V/240VE
22163582	Isolation Spacer B		
23453321	Shield Leaf	Keyboard	
23453184	Shield Leaf		
22253313	Main Board Shield	PET Laminate Aluminum	
12569420	Lithium Battery Holder (CR2032)		BT1 on the MB
*****	Seal (Fuse label for 220V/240V version)		Printed [T1A/250V]
17049449	D-70 Factory Preset card	D-70 ファクトリー・プリセット・カード	
	NOTE : If necessary, please order from Local Roland service station. 注 : 必要な場合は、ローランド・サービスまでオーダーして下さい。		
17049450	D-70 Test Card	D-70 テスト用カード	
	NOTE : If necessary, please order from Local Roland service station. 注 : 必要な場合は、ローランド・サービスまでオーダーして下さい。		
ACCESSORIES 付属品			
26033481	Owner's Manual	Japanese	
26033482	Owner's Manual	English	
23430675S0	LP-25 (or PJ-1)		

1 2 3 4 5 6 7 8 9 10 11 12 13 14 15 16 17 18 19 20 21 22 23 24 25 26 27 28 29 30 31 32 33 34 35 36 37 38 39 40

BLOCK DIAGRAM/ブロック図



CIRCUIT DESCRIPTION

- Tone data (Performance, Patch, Tone) is stored in working RAM (IC6 on the main board). This RAM is backed up by a lithium battery.
- The CPU (IC15 on the main board) uses the A/D converter contained inside the CPU to read various parameter values for purposes of checking. (The voltage of the backup battery for working RAM (IC6 on the main board), the voltage of the RAM card backup battery, and changes in the position of the expression pedal, aftertouch, modulation, bender, and slider volume (C1, BRIGHTNESS, TONE PALETTE/LOWER, UPPER [1, 2, 3, 4].) Front panel LED display and switch detection is performed by the CPU via a gate array (IC2 on the display board).

- To generate sound, the CPU sends sound generator select data to the PCM CUSTOM (IC24 on the main board), and then reads PCM data into PCM CUSTOM (IC25 on the main board) from either the PCM ROM (IC24-33 on the main board) or the PCM card. The PCM data that has been read is sent through the TVF (IC22 on the main board), and enters the effects chip (IC23 on the main board). Effect processing such as chorus and reverb is performed here. Then, it is transmitted as 16 bit data from the effects chip to the D/A converter (IC1 on the analog board). At this time, assign processing data is also output from the effects chip to the MPX (IC3 on the analog board).

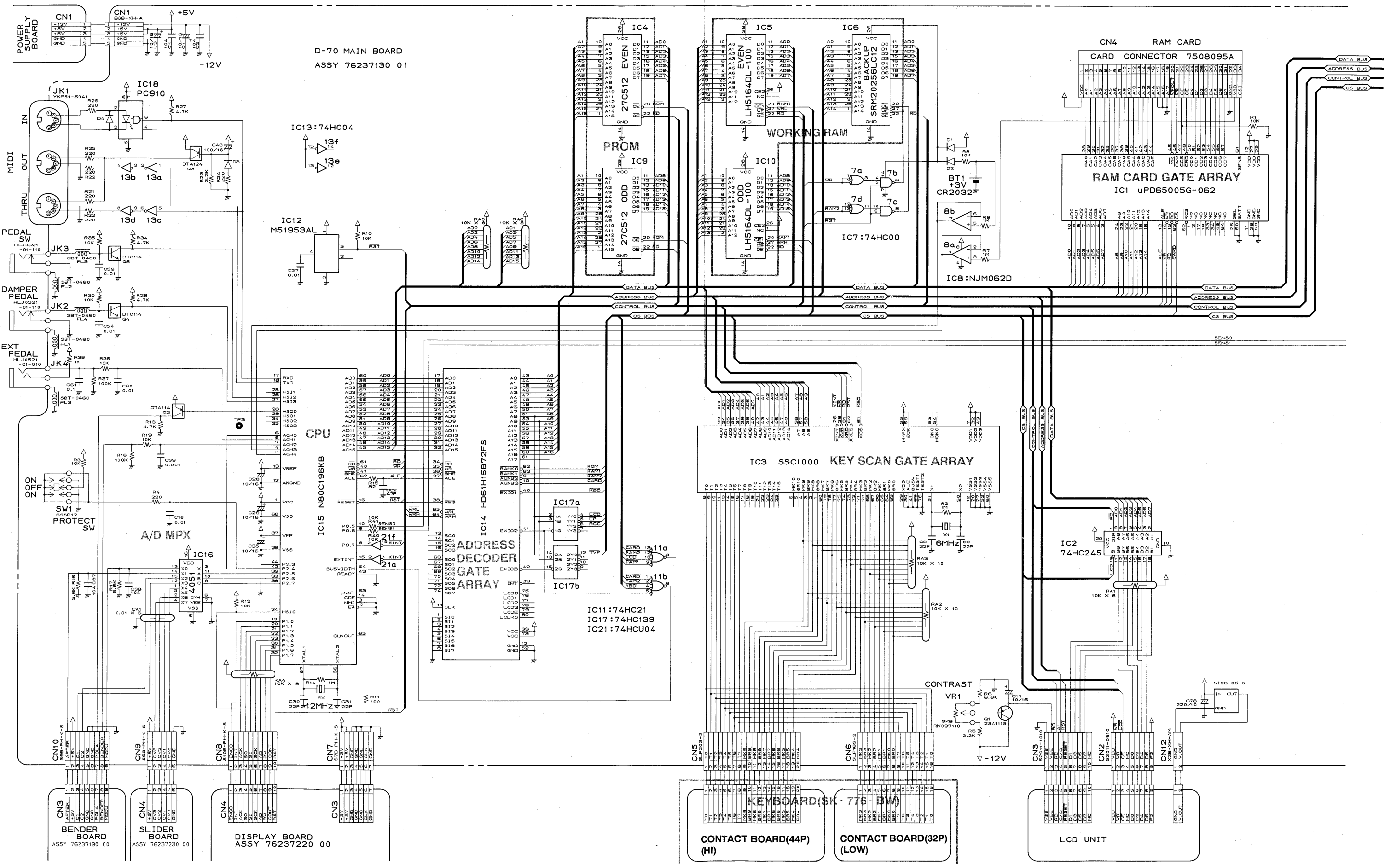
回路解説

- 音色データ (Performance, Patch, Tone) は、WORKING RAM (IC6 on Main Board) に記憶され、このRAMはリチウム電池でバックアップされています。
- CPU (IC15 on Main Board) は、CPU内部のA/Dコンバーターを使用して各パラメーター値 (WORKING RAM (IC6 on Main Board) 用バックアップ電池の電圧、RAMカード用バックアップ電池の電圧、エクスプレッション・ペダル、アフター・タッチ、モジュレーション、ベンダー、スライドボリューム (C1, BRIGHTNESS, TONE PALETTE/LOWER, UPPER [1, 2, 3, 4]) の変化量) を読み込んでいます。また、フロント・パネル上のLEDの表示及びSwitch読み込みについて、CPUはゲート・アレイ (IC2 on Display Board) を介して処理します。

- 音源の処理方法は、まずCPUは、PCM CUSTOM (IC24 on Main Board) に音源選択データを送り、PCM ROM (IC28-33 on Main Board) あるいはPCMカードから、PCMデータがPCM CUSTOM (IC25 on Main Board) に読み込まれます。読み込まれたPCMデータは、TVF (IC22 on Main Board) を通り、エフェクター・チップ (IC23 on Main Board) に入ります。ここで、コーラス、リバーブ等のエフェクター処理がされます。そして、エフェクター・チップからD/A Converter (IC1 on Analog Board) に16ビットのデータとして転送されます。この時、エフェクター・チップからMPX (IC3 on Analog Board) にアサイン処理のデータも出力されます。

1 2 3 4 5 6 7 8 9 10 11 12 13 14 15 16 17 18 19 20 21 22 23 24 25 26 27 28 29 30 31 32 33 34 35 36 37 38 39 40

CIRCUIT DIAGRAM/回路図 (MAIN BOARD 1/2)

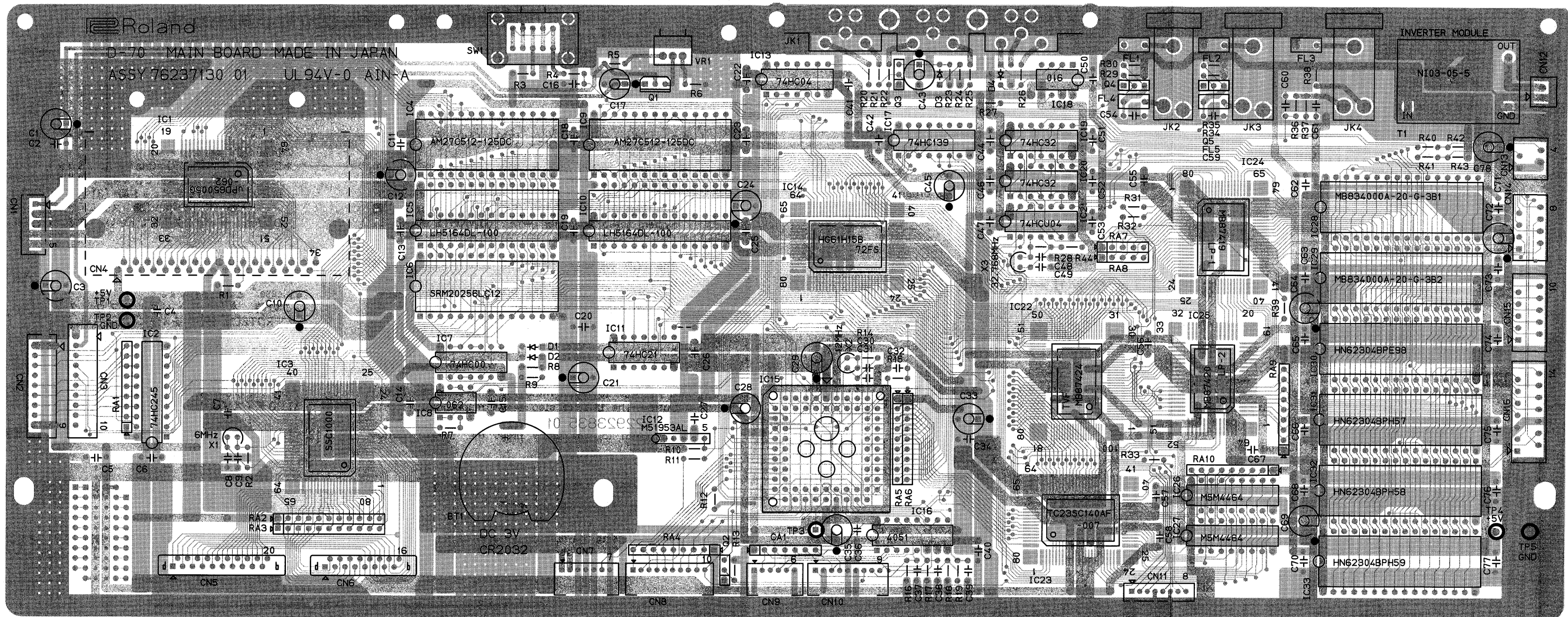


1 2 3 4 5 6 7 8 9 10 11 12 13 14 15 16 17 18 19 20 21 22 23 24 25 26 27 28 29 30 31 32 33 34 35 36 37 38 39 40

A
B
C
D
E
F
G
H
I
J
K
L
M
N
O
P
Q
R
S
T
U
V

E MAIN BOARD
 ASSY 7623712001
 (pcb 2292383501)

NOTE : Replacement MAIN BOARD (PNo.7623712001) includes the Main Board Shield.
 注 : 補修用MAIN BOARD (PNo.7623712001) は、Main Board Shieldを含みます。



View from component side.

ADVARSEL!
 Lithiumbatteri. Eksplosionsfare.
 Udskiftning må kun foretages af en sagkyndig,
 og som beskrevet i servicemanual.

Lithium batteri må kun udskiftes med samme type og fabrikat.

VAROITUS!
 Lithiumparisto. Räjähdyshaara.
 Pariston saa vaihtaa ainoastaan
 alan ammottimies.

Kun vaihat lithium pariston KÄYTÄ saman valmistajan samaa tyyppiä.

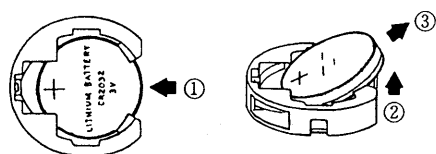
ADVARSEL!
 Lithiumbatteri. Fare for eksplotion.
 Måbare skiftes av kvalifisert tekniker som
 beskrevet i servicemanualen.

Lithium batteri må kun utskiftes med samme type og fabrikat.

VARNING!
 Lithiumbatteri. Explosionsrisk.
 Får endast bytas av behörig servicetekniker.
 Se instruktioner i servicemanualen.

Lithium batteri för endast ersättes med samme typ och fabrikat.

REMOVING LITHIUM BATTERY リチウム電池のはずしかた

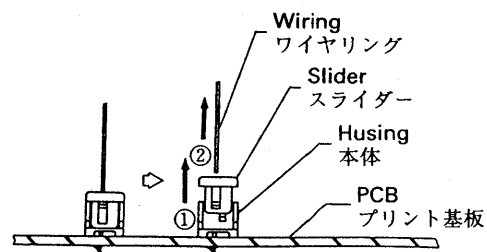


- Pushing the lithium battery in the direction of arrow ①, raise the battery end upward in the direction of arrow ② and then pull out off the case in the direction of arrow ③. Mount a new lithium battery of the same type in the reversal steps of removal.
- リチウム電池を①の方向に挿し、そのまま②の方向に引き上げると、③の方向より電池ははずれます。取り付けは、この逆です。

DISCONNECTING WIRING ワイヤリングのはずしかた

(MODEL X 52147-XX10)
(BURNDY SLPXXS-2)

- ① Pull the slider upward.
- ② Pull out the wiring off the housing.
- ① スライダーを引き上げる。
- ② ワイヤリングを抜く。



Connect the wiring in the reversal order of disconnection.
取り付け方法は、この逆です。

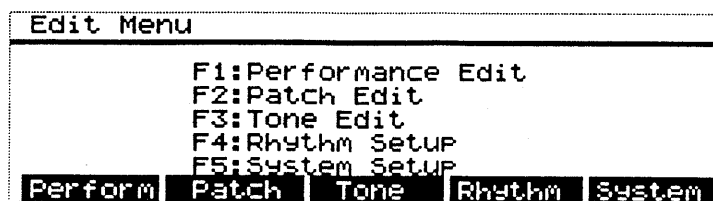
RESTORING THE FACTORY PRESETS

*To perform this procedure, the "D-70 Factory Preset card" (PNo.17049449) is necessary.
If necessary, please order from Local Roland service station.

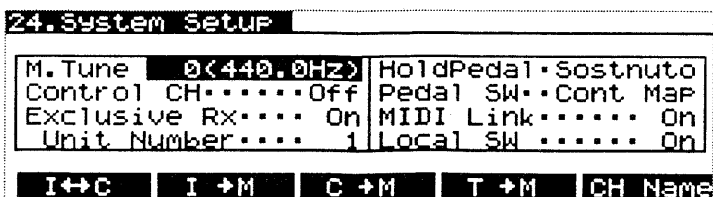
caution! Save user's data (if any) onto appropriate memorizable machine such as memory card M-256E to avoid data loss. For saving method, refer to "DATA SAVE and LOAD" on page 23.

• When the Back-up Battery or S-RAM (IC6 on Main Board) has been replaced, take the following operation to initialize the S-RAM (IC6).

1. Turn the power switch "OFF".
2. While pressing the number button [8], turn the power on. The display will show "Clear all memory. Are You Sure? <Yes = ENTER>". If you wish to cancel without clear, press the [EXIT] button. D-70 will return to play mode.
3. Press the [ENTER] button. After a short time, the D-70 will return to play mode.
4. Press the [EDIT] button. The following LCD will appear.



5. Press the function button [F5] (System). The following LCD will appear.



ファクトリー・プリセットの設定方法

*この操作を行うためには、「D-70 ファクトリー・プリセットカード」(PNo.17049449)が必要です。
必要な場合は、ローランド・サービスまでオーダーして下さい。

注意! ユーザーのデータが入っている時は、必ずデータを他のもの(メモリー・カード M-256E等)に移しておいて下さい。(ユーザー・データ保管方法は、「データのセーブ/ロードの方法」(P.23)を参照して下さい。)

• バックアップ用電池やS-RAM (IC6 on Main Board) を交換した場合、S-RAM (IC6) を工場出荷時データにイニシャライズする必要があります。このため、下記の手順を実行して下さい。

1. 電源をオフにする。
2. ナンバー・ボタン [8] を押しながら、電源を入れる。LCDディスプレイに "Clear all memory. Are You Sure? <Yes = ENTER>" と表示される。(キャンセルする場合は、[EXIT] ボタンを押す。すると、プレイ・モードになる。)
3. [ENTER] ボタンを押す。しばらくして、プレイ・モードになる。
4. [EDIT] ボタンを押す。LCDディスプレイに下記のように表示される。

5. ファンクション・ボタン [F5] (System) を押す。LCDディスプレイに下記のように表示される。

6. Press the function button [F1] (I ⇄ C). The following LCD will appear.



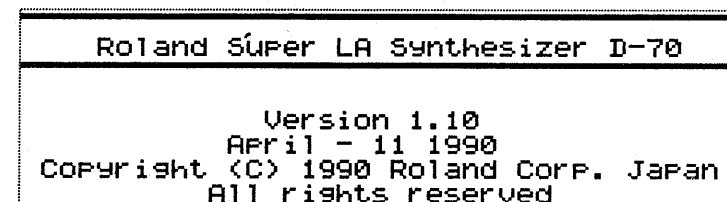
7. Use the cursor buttons [▲] [▼] to display "Direction:" in inverse.
8. Rotate the [VALUE] dial to select "Internal ← RAM Card".
9. Press the function button [F3] (All) (if you wish to restore the factory settings).
*The D-70 allows you to save "Sound", "Rhythm Setup", or "System Setup" data. To specify the data you wish to save, refer to "Chapter 3. Editing/ [3] Functions in each display (Edit mode)", section "System setup/26.D.Xfer I⇄M". (OWNER'S MANUAL)
10. Press the function button [F1] (Trnsfer). The LCD will ask "Are you sure? Press ENTER please." At this time, turn off the PROTECT SW located on the rear panel of the D-70.
11. If you wish to load the data, press the [ENTER] button. After a short time, the display will show "Complete", and the LCD of step 5 will reappear. (If you wish to cancel without loading, press the [EXIT] button. The LCD of step 5 will reappear.)
12. To return to play mode, press the [EXIT] button twice.

6. ファンクション・ボタン [F1] (I ⇄ C) を押す。LCDディスプレイに下記のように表示される。

7. カーソル・ボタン [▲],[▼] を使用して、“Direction:” の部分を反転させる。
8. [VALUE] ダイアルを回して、“Internal ← RAM Card” を選択する。
9. ファンクション・ボタン [F3] (All) を押す。(工場出荷時の状態に戻す場合)
*D-70は、“Sound”, “Rhythm Setup”, “System Setup” とセーブするデータを選択できますが、選択方法の詳細は、取扱説明書「第3章エディット編/[3] 各画面の機能(エディット・モード)」の中の「システム・セットアップ/26.D.Xfer I ⇄ M」を参照して下さい。(取扱説明書138ページ)
10. ファンクション・ボタン [F1] (Trnsfer) を押す。LCDディスプレイに、“Are you sure? Press ENTER please.” と表示されます。この時、本体リア・パネルのプロテクト・スイッチ (“PROTECT SW”) をオフにしてください。
11. ロードする場合は、[ENTER] ボタンを押す。しばらくして、“Complete” と表示され、LCDディスプレイは、手順5.の時の表示になります。(キャンセルする場合は、[EXIT] ボタンを押す。この時、LCDディスプレイは、手順5.の時の表示になります。)
12. [EXIT] ボタンを、2回押すとプレイ・モードになります。

IDENTIFYING VERSION NUMBER [ROM (IC4,9 on Main Board)]

1. While pressing the number button [1], turn the power on. The LCD will show the version number, date, and a copyright notice.



2. To return to play mode, press the [EXIT] button.

バージョン・ナンバーの確認方法 [ROM (IC4, 9 on Main Board)]

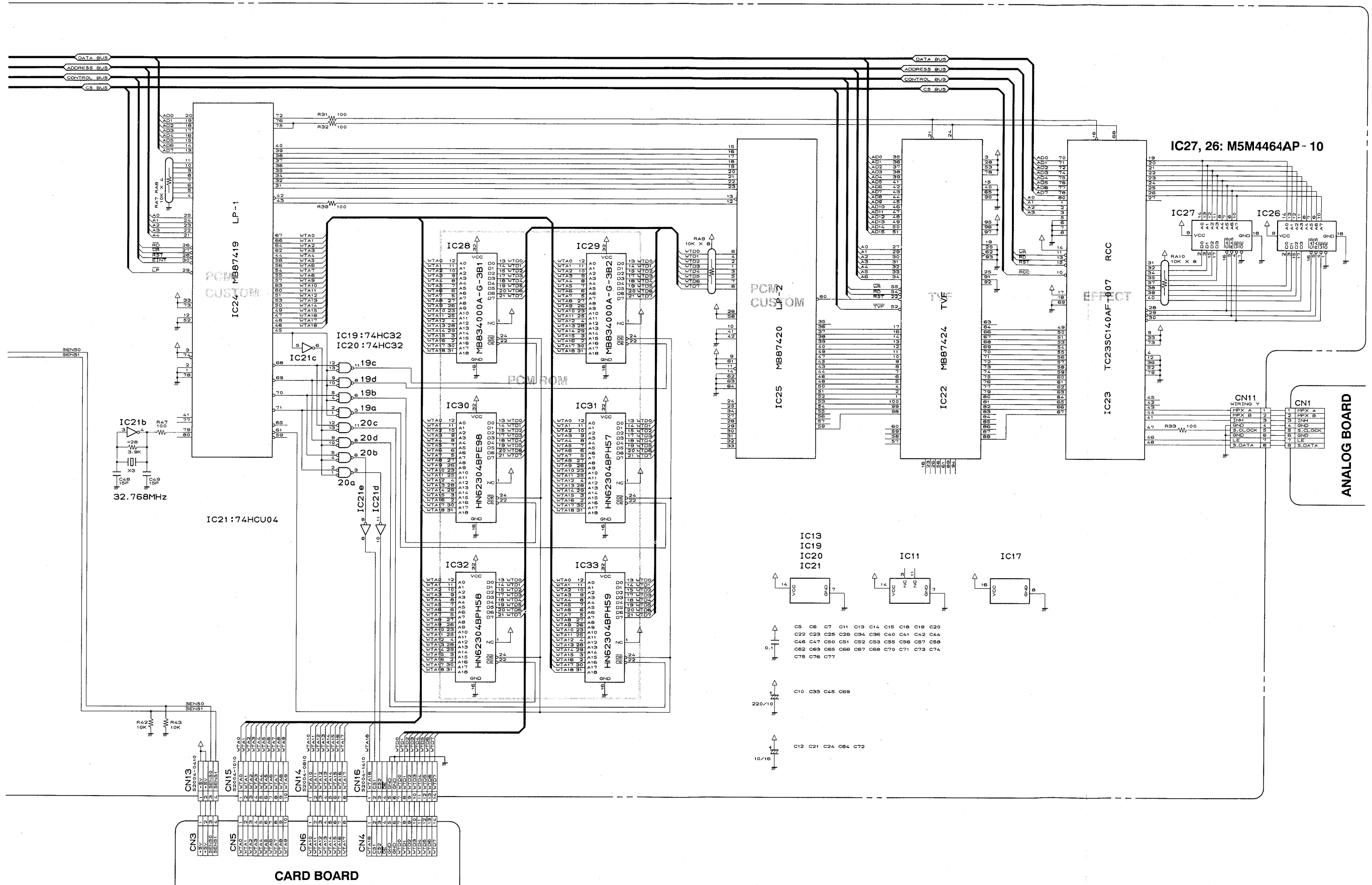
1. ナンバー・ボタン [1] を押しながら、電源を入れるとLCDディスプレイにバージョン・ナンバー、日付け、コピー・ライトの文章が表示されます。

2. [EXIT] ボタンを押すと、プレイ・モードになります。

1 2 3 4 5 6 7 8 9 10 11 12 13 14 15 16 17 18 19 20 21 22 23 24 25 26 27 28 29 30 31 32 33 34 35 36 37 38 39 40

CIRCUIT DIAGRAM/回路図 (MAIN BOARD 2/2)

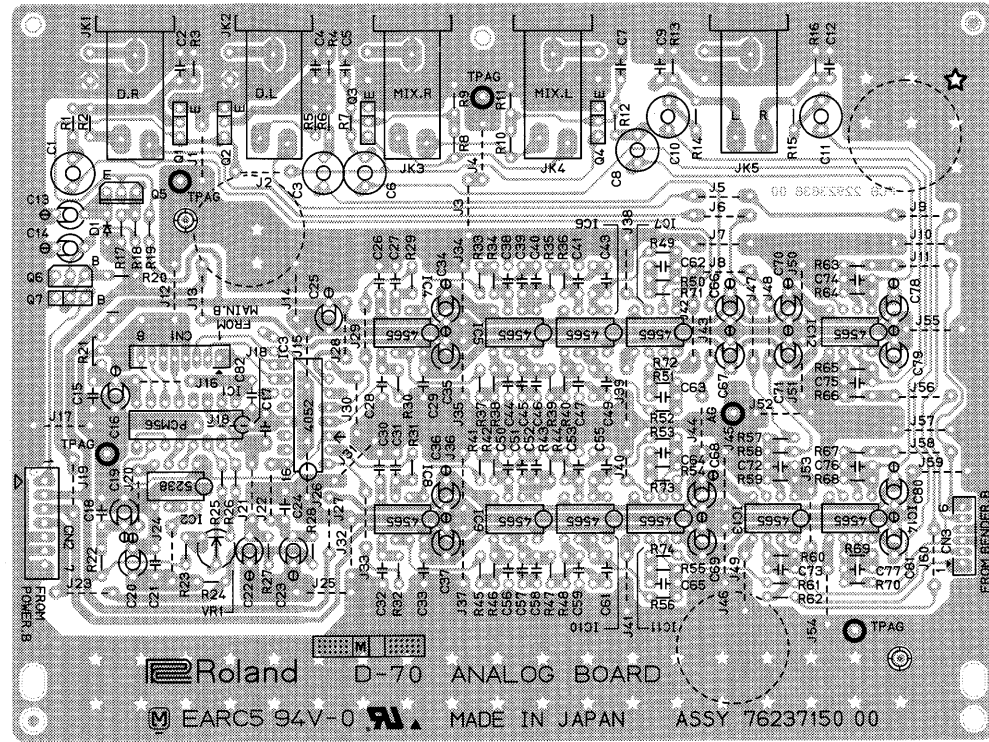
A
B
C
D
E
F
G
H
I
J
K
L
M
N
O
P
Q
R
S
T
U
V



1 2 3 4 5 6 7 8 9 10 11 12 13 14 15 16 17 18 19 20 21 22 23 24 25 26 27 28 29 30 31 32 33 34 35 36 37 38 39 40

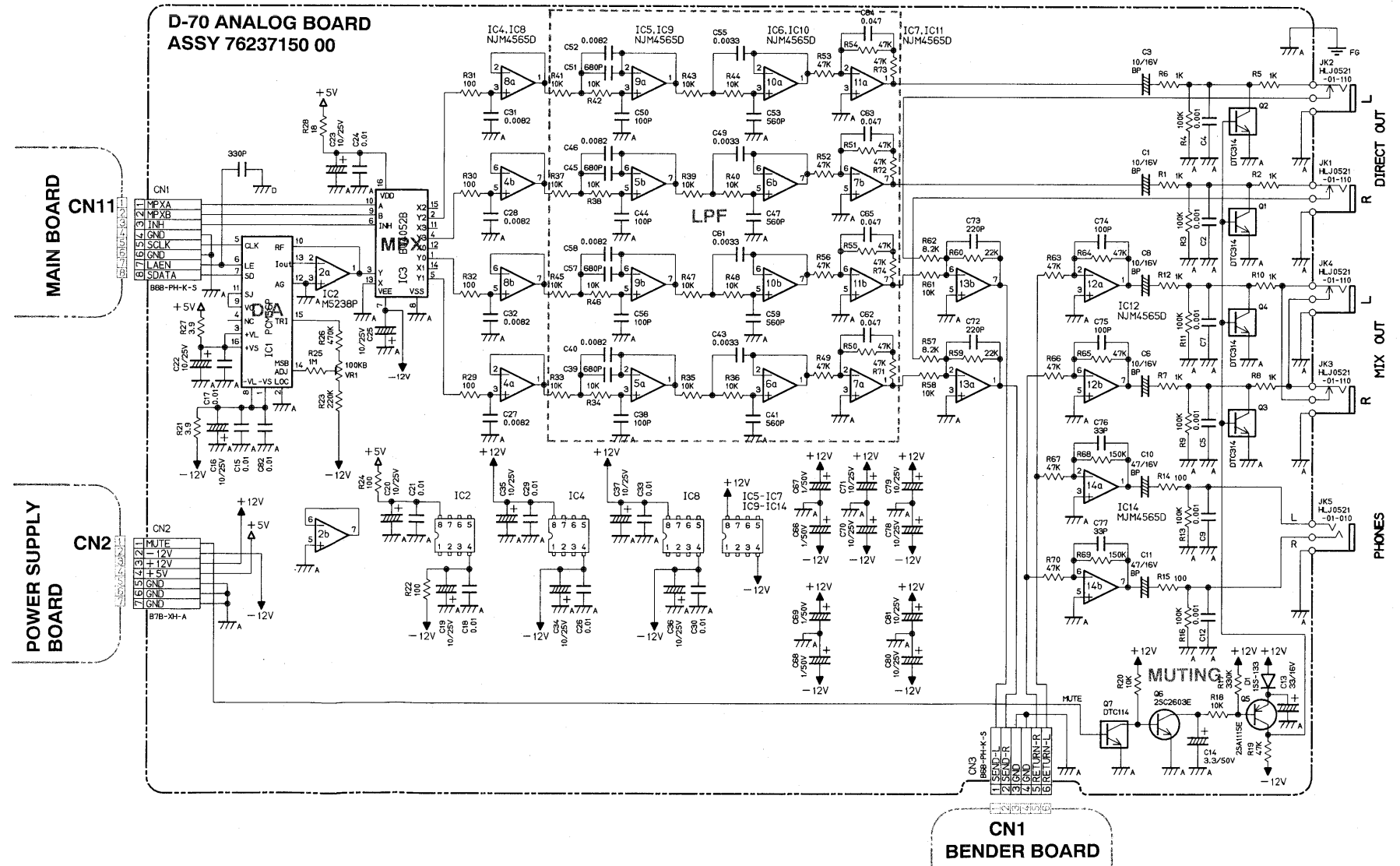
ANALOG BOARD

ASSY 7623715000
(pcb 2292383800)



View from component side.

CIRCUIT DIAGRAM/回路図 (ANALOG BOARD)

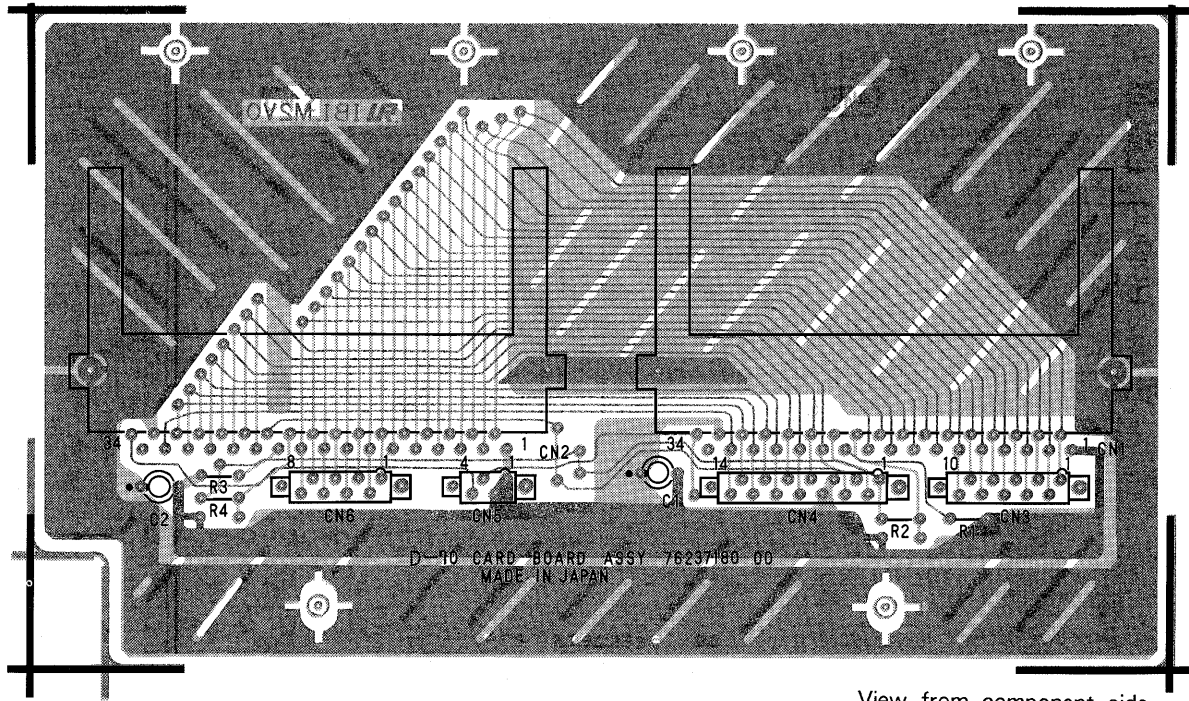


A B C D E F G H I J K L M N O P Q R S T U V

1 2 3 4 5 6 7 8 9 10 11 12 13 14 15 16 17 18 19 20 21 22 23 24 25 26 27 28 29 30 31 32 33 34 35 36 37 38 39 40

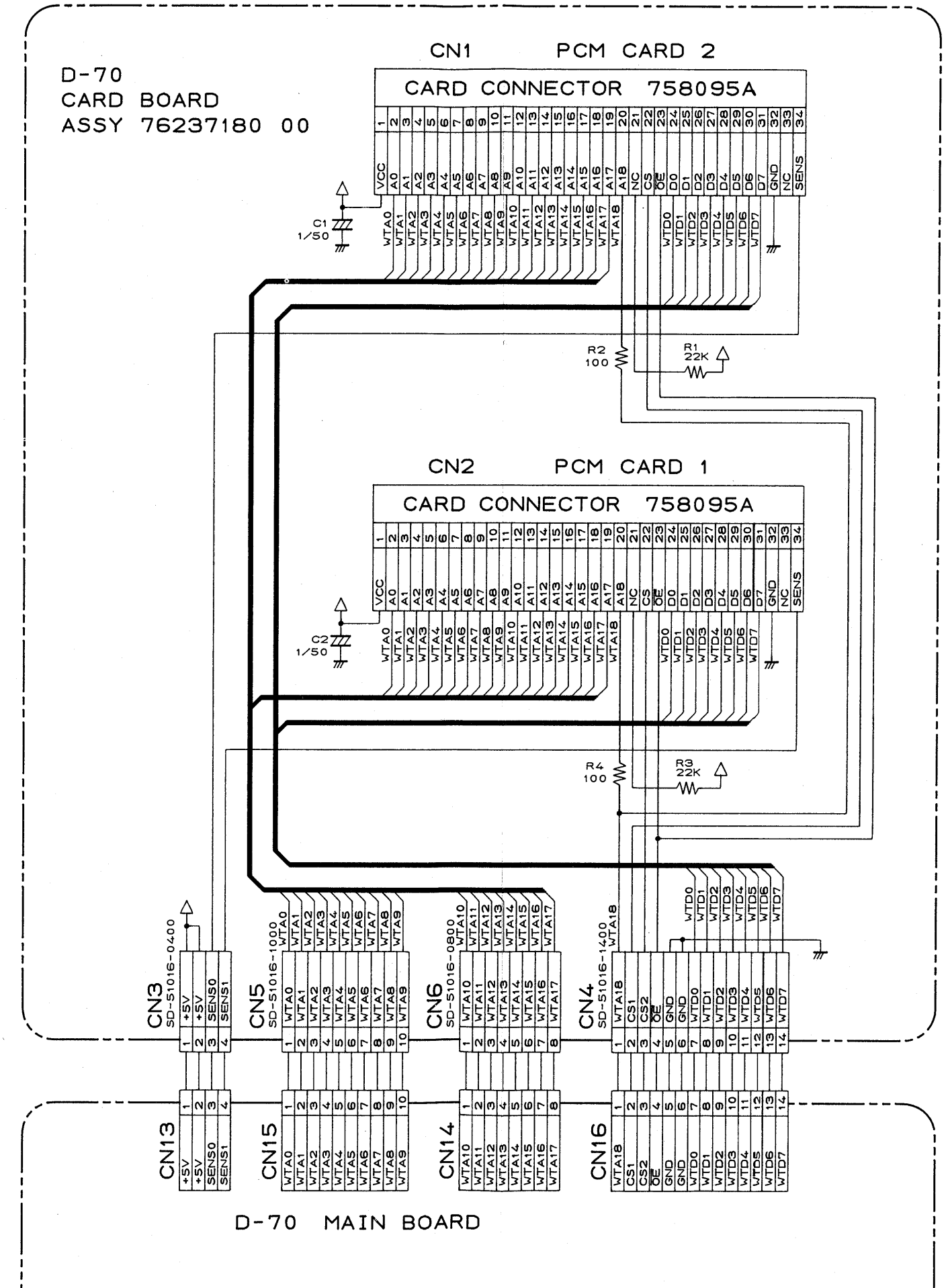
A
B
C
D
E
F
G
H
I
J
K
L
M
N
O
P
Q
R
S
T
U
V

CARD BOARD
ASSY 7623718000
(pcb 2292383600)



View from component side.

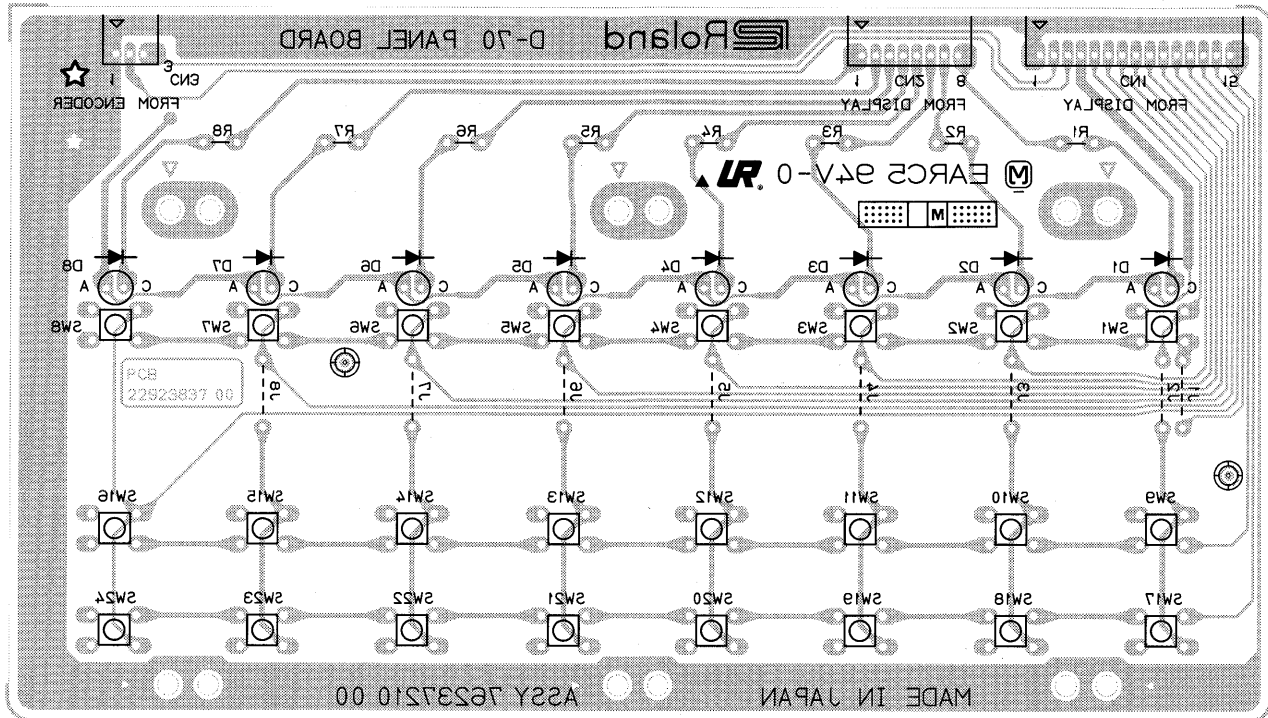
CIRCUIT DIAGRAM/回路図 (CARD BOARD)



1 2 3 4 5 6 7 8 9 10 11 12 13 14 15 16 17 18 19 20 21 22 23 24 25 26 27 28 29 30 31 32 33 34 35 36 37 38 39 40

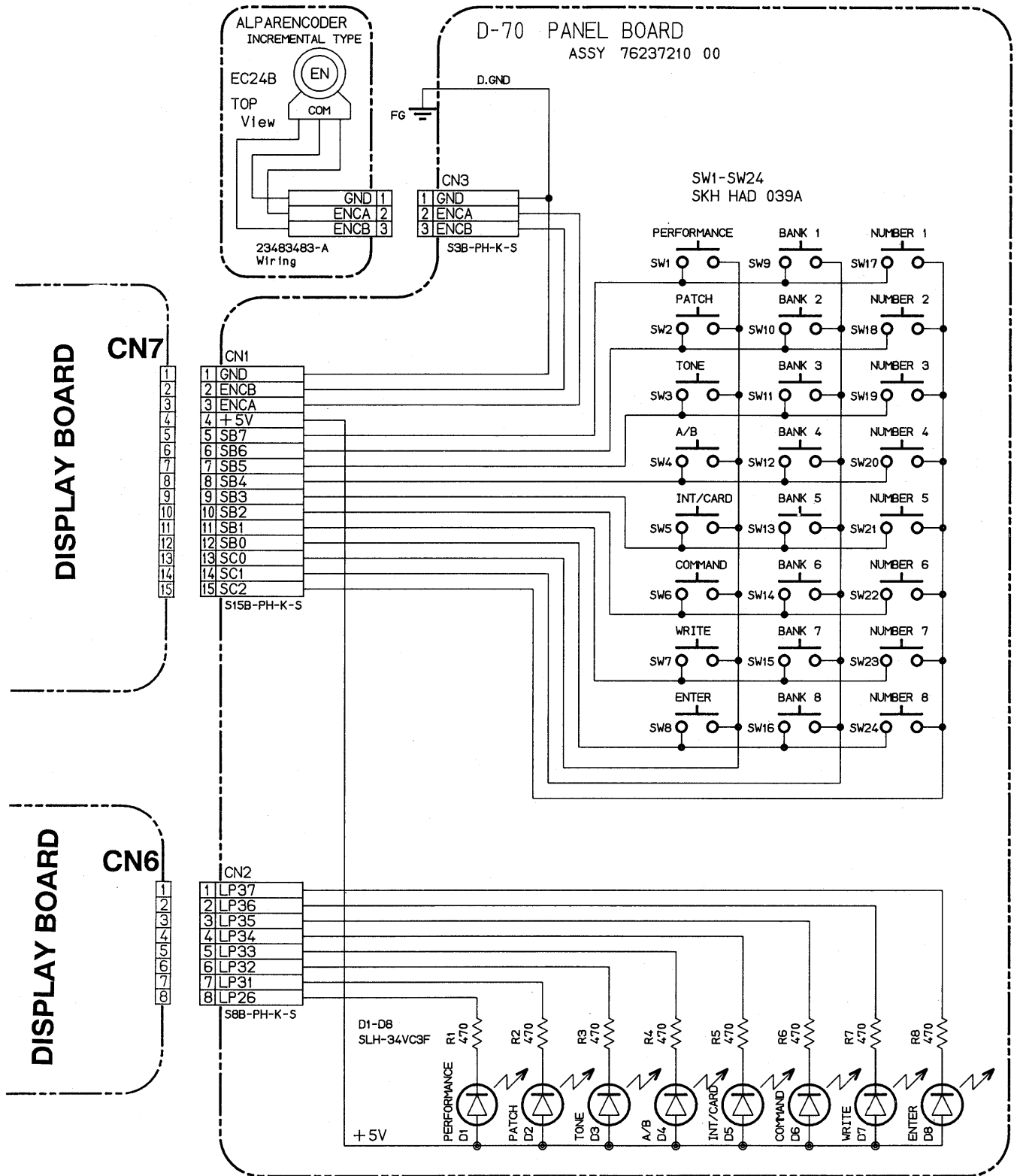
PANEL BOARD

ASSY 7623721000
(pcb 2292383700)



View from foil side.

CIRCUIT DIAGRAM/回路図 (PANEL BOARD)



A B C D E F G H I J K L M N O P Q R S T U V

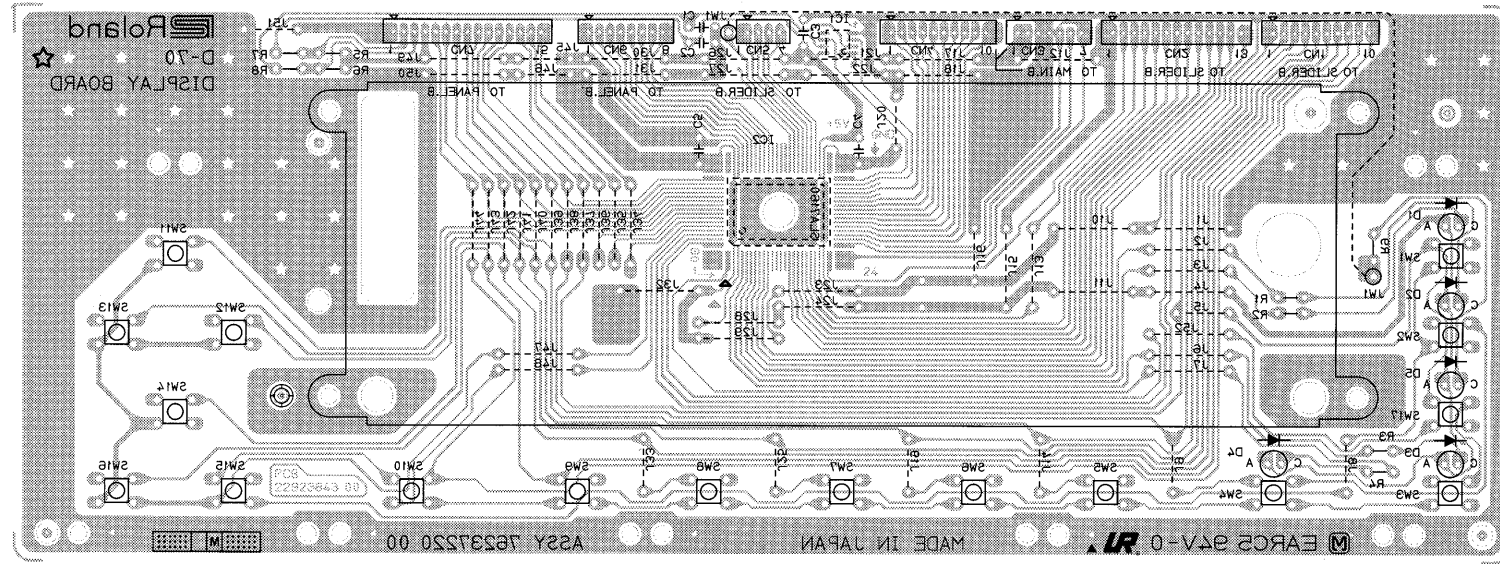
1 2 3 4 5 6 7 8 9 10 11 12 13 14 15 16 17 18 19 20 21 22 23 24 25 26 27 28 29 30 31 32 33 34 35 36 37 38 39 40

A
B
C
D
E
F
G
H
I
J
K
L
M
N
O
P
Q
R
S
T
U
V

DISPLAY BOARD

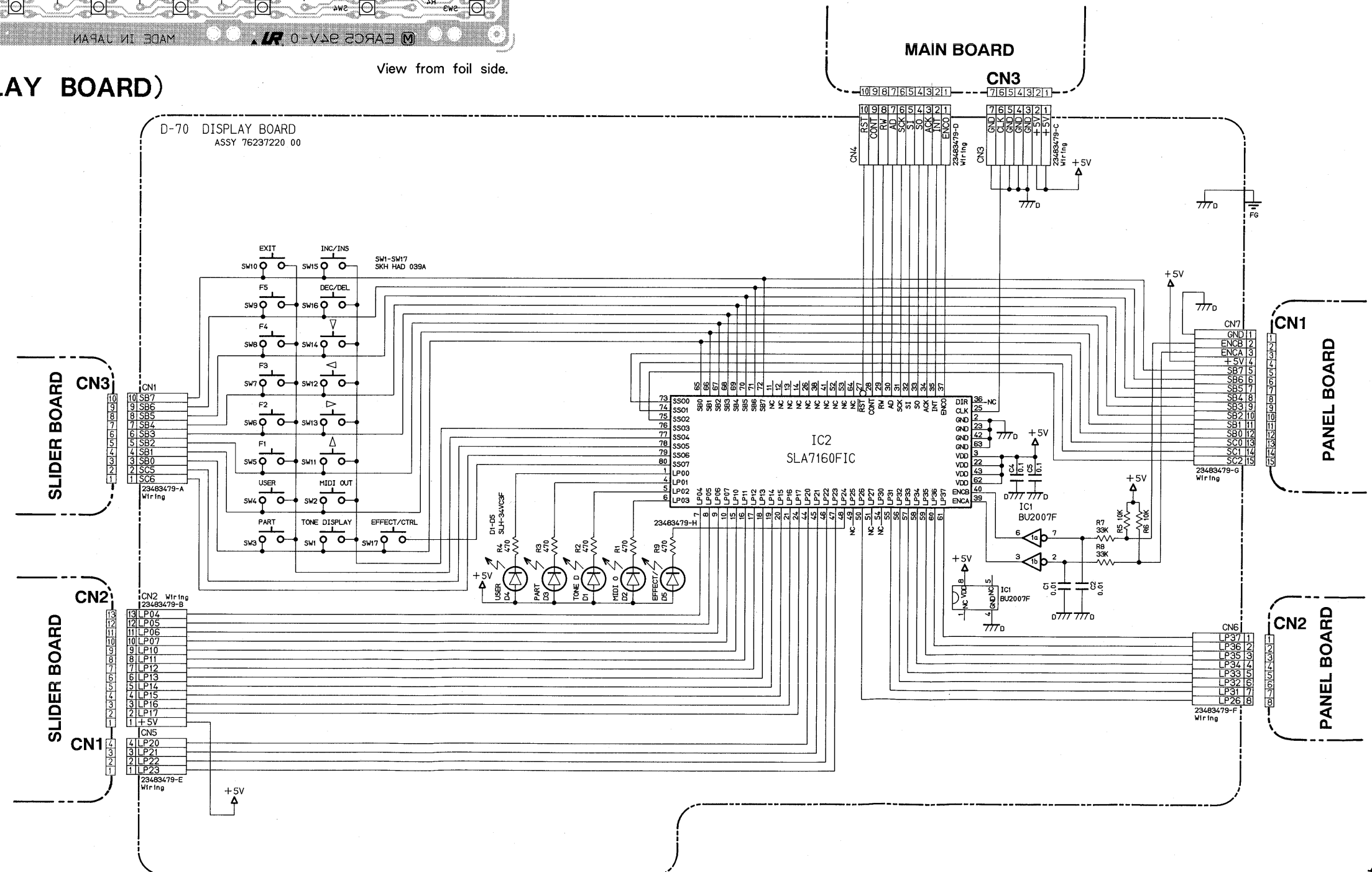
ASSY 7623722000

(pcb 2292384300)



View from foil side.

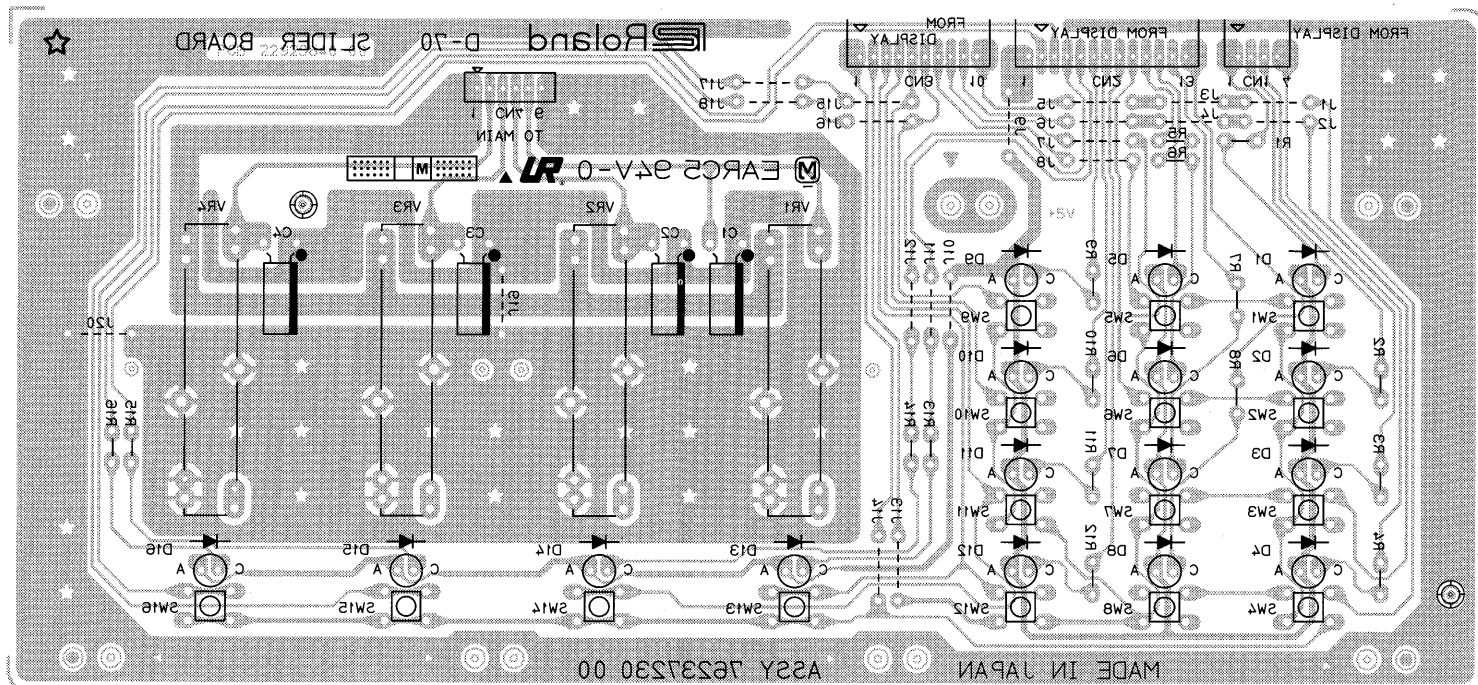
CIRCUIT BOARD/回路図 (DISPLAY BOARD)



1 2 3 4 5 6 7 8 9 10 11 12 13 14 15 16 17 18 19 20 21 22 23 24 25 26 27 28 29 30 31 32 33 34 35 36 37 38 39 40

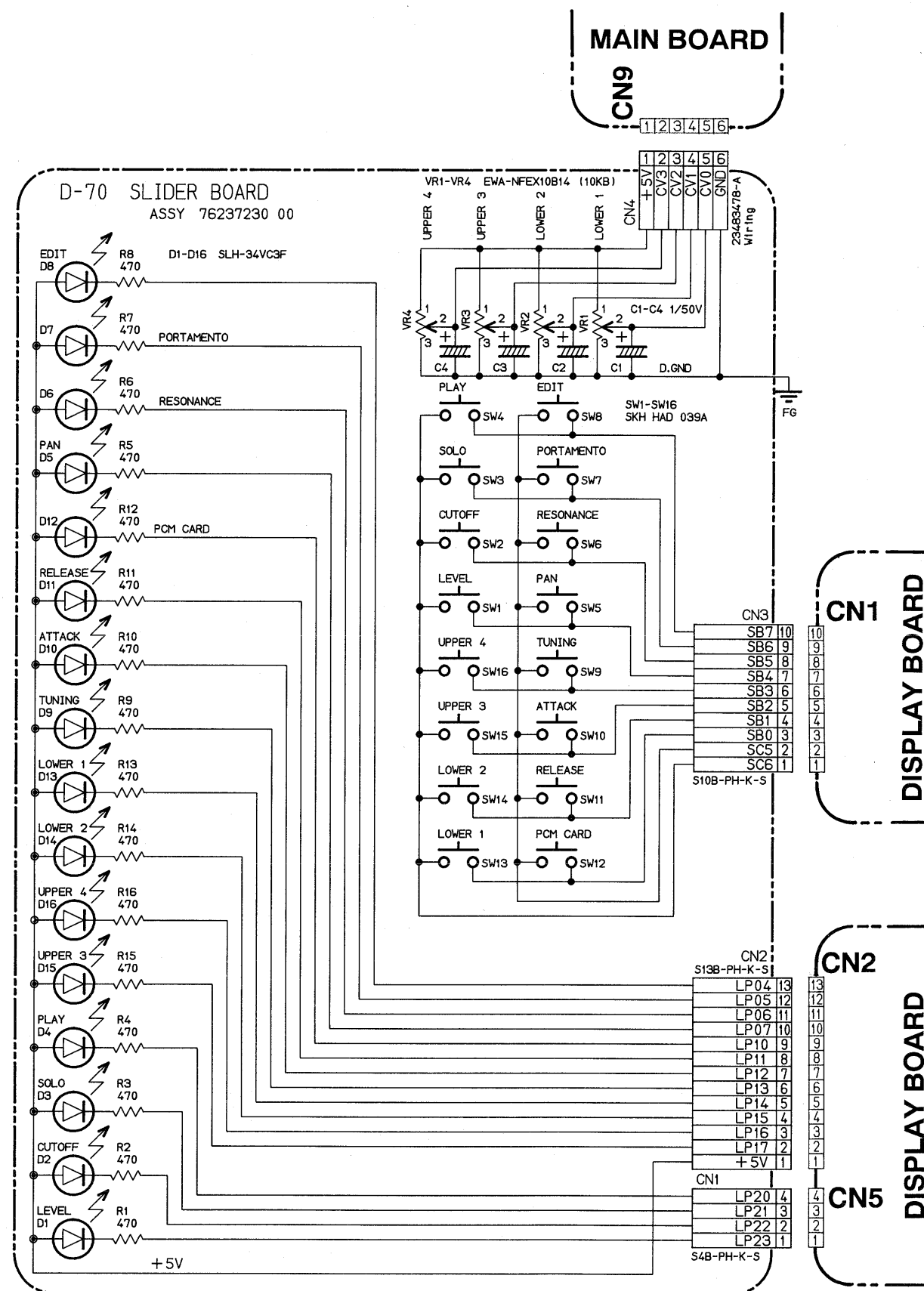
SLIDER BOARD

ASSY 7623723000
(pcb 2292384000)



View from foil side.

CIRCUIT BOARD/回路図 (SLIDER BOARD)



A B C D E F G H I J K L M N O P Q R S T U V

BENDER BOARD

REPLACEMENT 補修用

BENDER BOARD (220/240V)

ASSY 7623719000
(pcb 229384100 1/4)

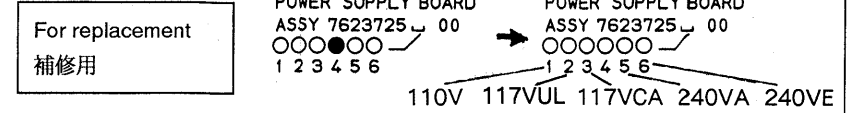
◆ Replacement Bender Board is 220V/240V only.
220V/240V version differs from 100V/117V in fuse system.
Order proper fuses and fuse labels separately if necessary (Refer to the table.a below.)
When using replacement PCB as 100V/117V version, remove the fuse label to change to fuse value printed on the Power Supply Board.

◆ 補修用 Bender Board は、220V/240V 対応です。
電圧区分による違いは、ヒューズ値、ヒューズ・ラベルのみです。
100V/117V用のヒューズ、ヒューズ・ラベルが必要な場合は、別途発注して下さい。(Table.a 参照)
補修用基板を100V/117V用として使用する場合、Power Supply Board上のヒューズ・ラベルをはがして下さい。

Table.a

	Fuse	Parts No.	Fuse label
100V/117V	T-GGS 125V 1.5A	(12559368)	Lettered on PCB "125V/1.5A"
220V/240V	CEE 250VIA	(12559567)	TIA/250V

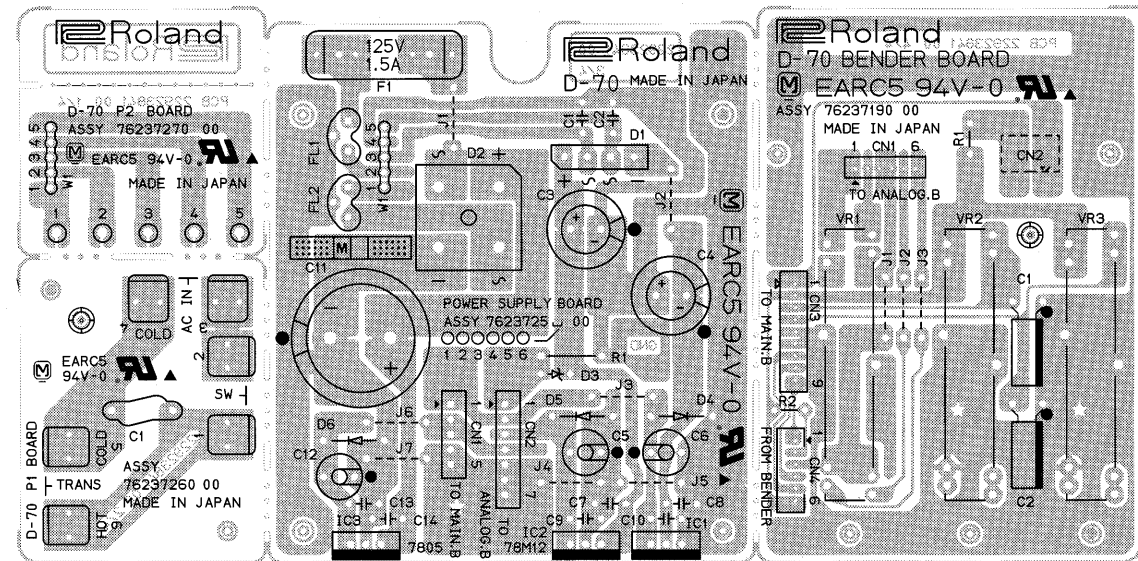
Appendix/付録



P2 BOARD
(pcb 2292384100 4/4)

POWER SUPPLY BOARD
(pcb 2292384100 2/4)

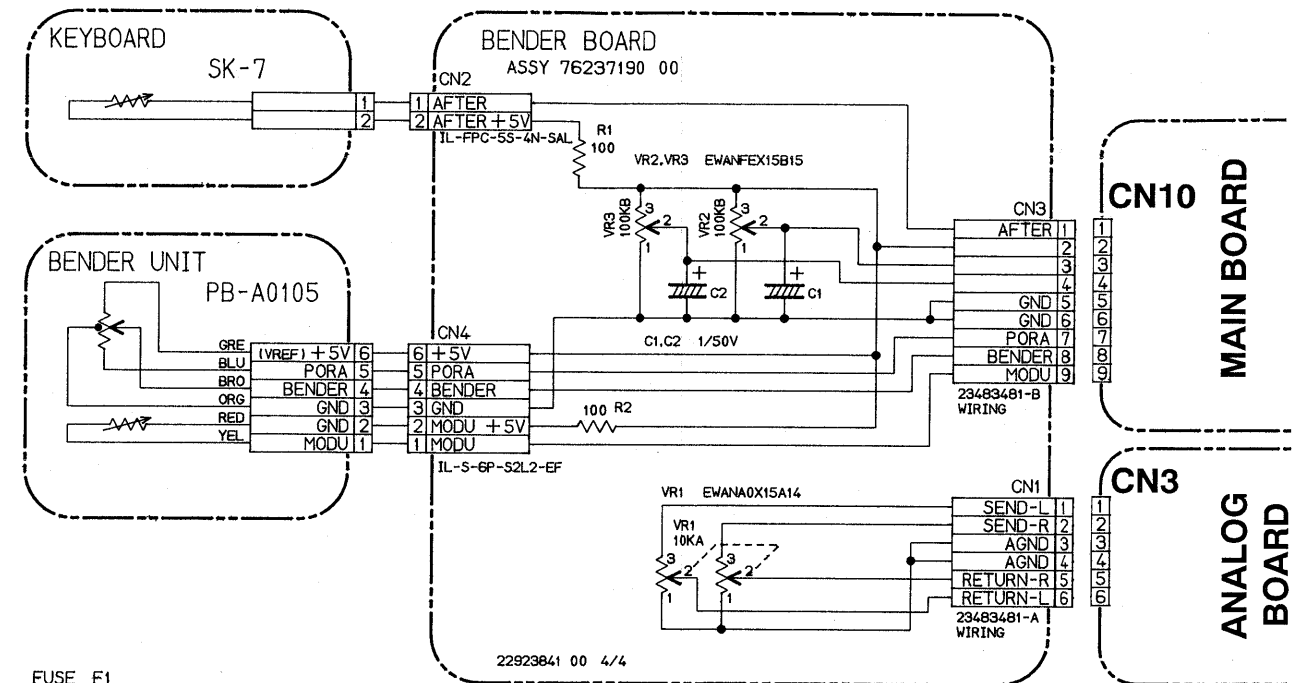
BENDER BOARD
(pcb 2292384100 1/4)



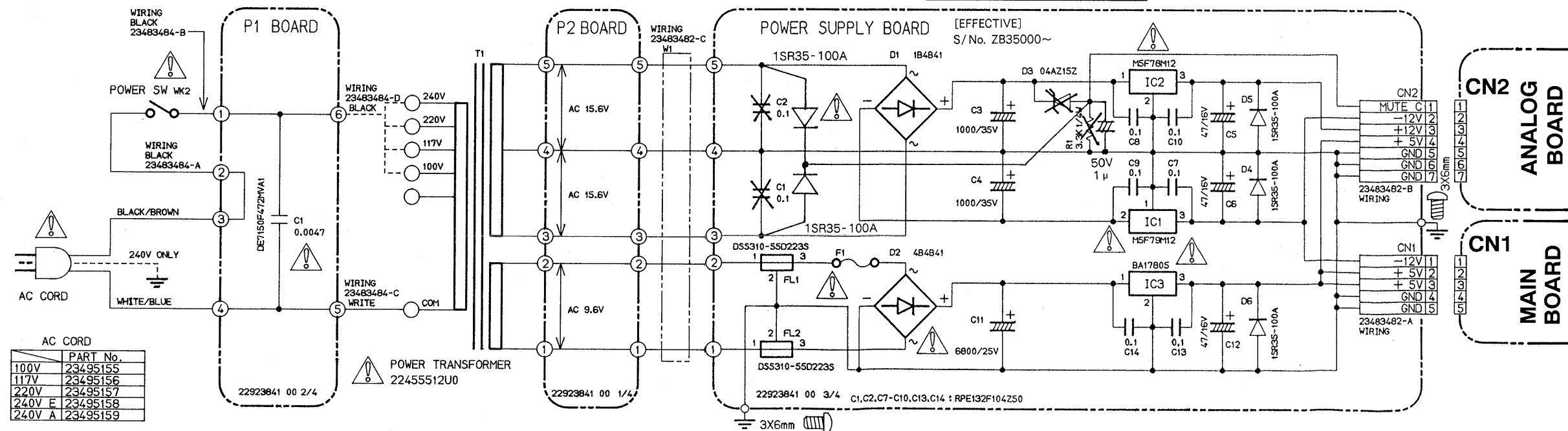
P1 BOARD
(pcb 2292384100 3/4)

View from component side.

CIRCUIT DIAGRAM/回路図 (BENDER BOARD)



CIRCUIT DIAGRAM/回路図
(POWER SUPPLY BOARD, P1 BOARD, P2 BOARD)



FUSE F1

VOLTAGE	PART No.	DESCRIPTION
100V	12559368	T-GGS 125V-1.5A
117V US	12559368	T-GGS 125V-1.5A
117V CA	12559368	T-GGS 125V-1.5A
220V	12559567	CEE 250V-1A
240V E	12559567	CEE 250V-1A
240V A	12559567	CEE 250V-1A

AC CORD

VOLTAGE	PART No.
100V	23495155
117V	23495156
220V	23495157
240V E	23495158
240V A	23495159

TEST MODE

Note: ROM (IC 4, 9 on the main board) of version 1.10 or higher is required in order to perform these tests.

Note: Since these tests do not perform RAM checks, etc., they will not erase the user data. However as a precaution, we recommend that you save user data before performing these tests. For details of the procedure, refer to "DATA SAVE and LOAD" (page 23).

Required equipment

EV-5, monitor speaker (MA-12C etc.), headphones, DP-2 Test card (This is required for performing test items 3-8. If necessary, order from local Roland service.)

Test items

- Item 1. A/D Converter check
- Item 2. MSB Adjustment
- Item 3. Battery & Protect SW check
- Item 4. Panel SW & LED check
- Item 5. LCD check
- Item 6. Tone palette slider check
- Item 7. Bender panel & After touch check
- Item 8. Control input & Value check

Test card is necessary

Note: A test card is required for items 3-8.

*For the details of the test procedure, refer to each test item.

If the test results in an error, refer to "TROUBLE-SHOOTING" (page 26) for the points to check, etc.

How to enter test mode

There are two ways to enter the test mode of the D-70.

a. To execute items 1 and 2

While pressing number button [6], turn the power on. The LCD of figure 1 will appear.

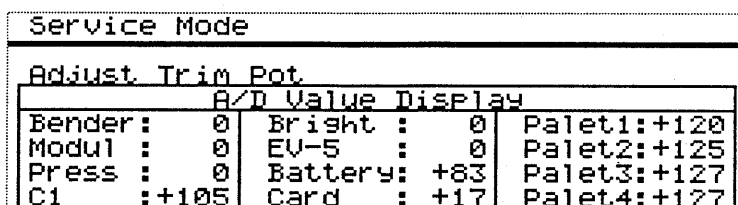


Fig.1

b. To execute items 3-8

1. Insert the test card into the RAM card slot.
2. While pressing number button [7], turn the power on. The LCD of figure 2 will appear.

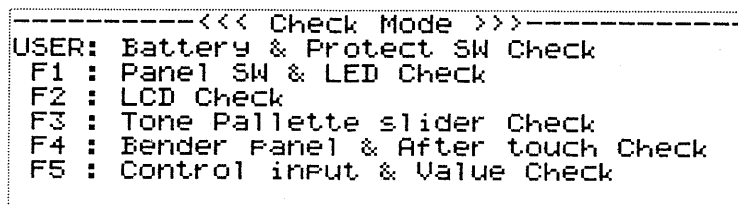


Fig.2

How to leave test mode

There are two ways to leave the test mode of the D-70.

a. To exit items 1 and 2

Turn the power off, and on again.

テスト・モード

注意: このテストを行う条件は、ROM (IC4,9 on Main Board) のバージョン・ナンバーがVer.1.10以上であることです。

注意: このテストを行っても、RAMチェック等を行わないため、ユーザー・データが消える事はありませんが、万が一のため、ユーザー・データは、セーブしておくことをお勧めします。データのセーブの方法は、「データのロード/セーブの方法」(P.23)を参照して下さい。

◎ 用意するもの

EV-5, モニター・スピーカー (MA-12C等), ヘッドホン, DP-2 テスト用カード (項目3-8を行う場合は必要です。必要な場合は、ローランドサービスまでオーダーして下さい。)

◎ テスト項目

- 項目1 A/D Converter チェック
- 項目2 MSB調整
- 項目3 Battery & Protect SW チェック
- 項目4 Panel SW & LED チェック
- 項目5 LCD チェック
- 項目6 Tone palette slider チェック
- 項目7 Bender panel & After touch チェック
- 項目8 Control input & Value チェック

テスト用カードが必要です。

*各テストの詳しい手順は、各テスト項目を参照してください。N.G.の場合、チェック・ポイント等については、「トラブルシューティング」(P.26)を参照して下さい。

◎ テスト・モードの入り方

D-70のテスト・モードの入り方は、2通りあります。

a. 項目 1,2を実行する場合

ナンバー・ボタン [6] を押しながら、電源を入れる。LCDディスプレイにFig.1のように表示される。

b. 項目 3-8を実行する場合

1. テスト用カードをRAMカード・スロットに差し込む。
2. ナンバー・ボタン [7] を押しながら、電源を入れる。LCDディスプレイにFig.2のように表示される。

◎ テスト・モードの抜け方

D-70のテスト・モードの抜け方は、2通りあります。

a. 項目 1,2を終了する場合

電源を一度切って、再度電源を入れて下さい。

b. To exit items 3-8

From the LCD shown in figure 2, press the [EXIT] button to return to play mode.

b. 項目 3-8を終了する場合

Fig.2がLCDディスプレイに表示されている状態で、[EXIT] ボタンを押すとプレイ・モードになります。

● Test items

★Item 1. A/D Converter check

1. While pressing number button [6], turn the power on. The LCD shown in figure 1 will appear.
2. The A/D converted values for each parameter will be displayed as shown in the following chart.

◎ テスト項目

項目1 A/D Converter チェック

1. ナンバー・ボタン [6] を押しながら、電源を入れる。LCDディスプレイに、Fig.1のように表示されます。
2. 各パラメーターのA/D変換された値が、下表のように表示されます。

Parameter Value パラメーター値	Displayed Value 表示される値
Bender	Normally 0 will be displayed. The display will be -127 when the bender is moved fully left, and +127 when fully right. 通常は0が表示され、ベンダーを左いっぱい傾けると-127、右いっぱい傾けると+127が表示される。
Modul	When the bender is pushed forward, the value will change 0 - 125. ベンダーを押し込むと、0-125位の間で変化する。
Press	When the keyboard is pressed, the value will change 0 - 110. 鍵盤を押し込むと、0-110位の間で変化する。
C1	When the C1 slider is moved, the corresponding value 0 - 127 will be displayed. ボリューム「C1」を動かすと、それに対応した値が表示される。0-127の間で値が変化します。
Bright	When the BRIGHTNESS slider is moved, the corresponding value 0 - 127 will be displayed. ボリューム「BRIGHTNESS」を動かすと、それに対応した値が表示される。0-127の間で値が変化します。
EV-5	Connect an EV-5 to the CONTROL INPUT/EXP PEDAL on the rear panel of the D-70. When you press the EV-5, the corresponding value 0 - 127 will be displayed. EV-5を本体リア・パネルの「CONTROL INPUT/EXP PEDAL」へ差し込む。EV-5を踏むと、それに対応した値が表示される。0-127の間で値が変化します。
Battery	The voltage of the internal backup battery will be displayed. The normal value is approximately +85. If the value is lower than +70, replace the battery. (Before replacing the battery, be sure to save user data. For the procedure, refer to 「DATA SAVE and LOAD」(page 23).) 内部メモリーのバック・アップ用電池の電圧を表し、正常値は、+85位である。値が+70以下であれば、バッテリーを交換して下さい。(バッテリー交換の際は、ユーザー・データのセーブを必ず行って下さい。ユーザー・データのセーブの方法は、「データのセーブ/ロードの方法」(P.23)を参照して下さい。)
Card	The voltage of the RAM card backup battery will be displayed. The normal value is approximately +73. If the value is lower than +66, replace the battery. (Before replacing the battery, be sure to copy the data onto another RAM card.) RAMカード内メモリーのバック・アップ用電池の電圧を表し、正常値は、+73位である。値が+66以下であれば、バッテリーを交換して下さい。(バッテリー交換の際は、データを他のRAMカードへ必ず移して行って下さい。)
Palet 1-4	When the TONE PALETTE/LOWER, UPPER sliders 1, 2, 3, and 4 are moved, the corresponding value 0 - 127 will be displayed. 「TONE PALETTE/LOWER,UPPER」の各ボリューム「1」、「2」、「3」、「4」を動かすと、それに対応した値が表示される。0-127の間で値が変化します。

3. To exit this test, turn the power off and then on again.

3. このテストを終了するには、電源を一度切って、再度電源を入れて下さい。

When the [F4] button is pressed, the LCD of figure 10 will appear.

[F4] ボタンを押す。LCDディスプレイに、Fig.10のように表示される。

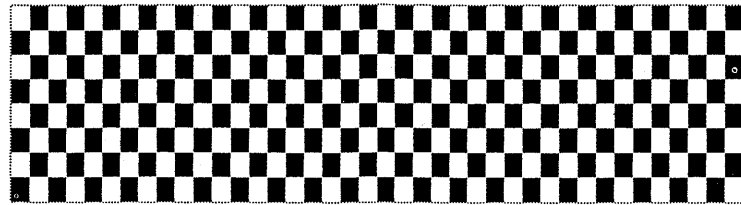


Fig.10

When the [F5] button is pressed, the LCD of figure 11 will appear.

[F5] ボタンを押す。LCDディスプレイに、Fig.11のように表示される。

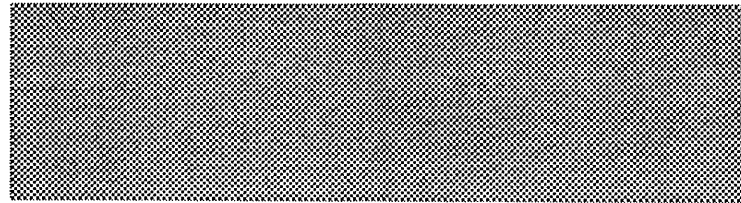


Fig.11

If faulty → The LCD unit is faulty.

異常な場合 → LCDユニット不良。

3.Press the [EXIT] button to return to the display shown in Fig. 2.

3.[EXIT] ボタンを押すと、Fig.2の表示に戻る。

★Item 6. Tone palette slider check

項目6 Tone Palette slider チェック

- 1.Press the [F3] button.
- 2.The LCD shown in figure 12 will appear.

- 1.[F3] ボタンを押す。
- 2.LCDディスプレイに、Fig.12のように表示される。



Fig.12

The position of the four sliders TONE PALETTE/UPPER, LOWER will be graphically displayed. The position of the graphic [■] corresponds to the position of the slider.

「TONE PALETTE/UPPER,LOWER」の4つのスライダーのレベルがグラフィック表示される。この時、グラフィック [■] の位置がスライダーの位置に対応している。

- 3.Slowly move each slider up and down.
- If normal → All graphics will be inverted (refer to figure 13).

- 3.各スライダーを、ゆっくり上下する。
- 正常な場合 → グラフィック [□] が全て反転する。(Fig.13を参照して下さい。)



Fig.13

If faulty → Refer to "TROUBLESHOOTING" (page 26).

異常な場合 → 「トラブルシューティング」(P.26)を参照して下さい。

4.Press the [EXIT] button to return to the display shown in Fig. 2.

4.[EXIT] ボタンを押すと、Fig.2の表示に戻る。

★Item 7. Bender panel & After touch check

項目7 Bender panel & After touch チェック

- 1.Press the [F4] button.
- 2.The LCD shown in figure 14 will appear.

- 1.[F4] ボタンを押す。
- 2.LCDディスプレイに、Fig.14のように表示される。



Fig.14

The values of the parameters C1, BRIGHTNESS, BENDER, and MODULATION will be graphically displayed. The position of the graphic [■] corresponds to the value of the parameter.

「C1」「BRIGHTNESS」「BENDER」「MODULATION」の各パラメーター値が、グラフィック表示される。この時、グラフィック [■] の位置が、各々のパラメーター値に対応している。

- 3.Slowly modify the value of each parameter.
- If normal → All graphics will be inverted. However, only for "After touch", the right edge will not invert, but this is not a malfunction.

- 3.各パラメーター値をゆっくり変化させる。
- 正常な場合 → グラフィック [□] が全て反転する。ただし、「After touch」のみ右端の方が反転しませんが、異常ではありません。(Fig.15を参照して下さい。)



Fig.15

If faulty → Refer to "TROUBLESHOOTING" (page 26).

異常な場合 → 「トラブルシューティング」(P.26)を参照して下さい。

4.Press the [EXIT] button to return to the display shown in figure 2.

4.[EXIT] ボタンを押すと、Fig.2の表示に戻る。

★Item 8. Control input & Value check

項目8 Control input & Value チェック

- 1.Press the [F5] button.
- 2.The LCD shown in figure 16 will appear.

- 1.[F5] ボタンを押す。
- 2.LCDディスプレイに、Fig.16のように表示される。

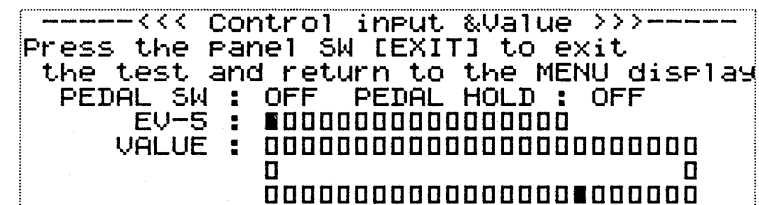


Fig.16

The parameter value of "EV-5" and the "VALUE" dial will be graphically displayed. The position of the graphic [■] corresponds to the value of each parameter.

「EV-5」「VALUE」ダイヤルのパラメーター値が、グラフィック表示される。この時、グラフィック [■] の位置が、各々のパラメーター値に対応している。

- 3.Connect a DP-2 to the CONTROL INPUT/HOLD PEDAL and the PEDAL SW jacks located on the rear panel of the D-70.
- 4.Press each DP-2 on and off.
- If normal → The LCD will indicate ON or OFF according to the condition of the DP-2.

- 3.DP-2を本体リア・パネルの「CONTROL INPUT/HOLD PEDAL,PEDAL SW」に接続する。
- 4.それぞれにDP-2を接続してDP-2をON,OFFする。
- 正常な場合 → DP-2のON,OFFに対応して、LCDディスプレイの表示もON,OFFと表示される。

If faulty → Refer to "TROUBLESHOOTING" (page 26).

異常な場合 → 「トラブルシューティング」(P.26)を参照して下さい。

5.Connect an EV-5 to the CONTROL INPUT/EXP PEDAL located on the rear panel of the D-70.

5.EV-5を本体リア・パネルの「CONTROL INPUT/EXP PEDAL」に接続する。

6. Slowly move the EV-5.

If normal → The graphic [] will invert and return to normal following the modified value. (refer to figure 17)

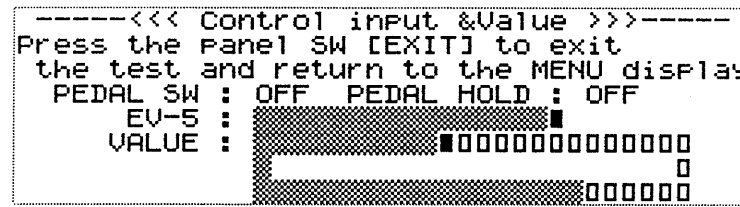


Fig.17

6. EV-5をゆっくり変化させる。

正常な場合 → 変化させた値に対して、グラフィック [] が反転したり、元に戻ったりする。(Fig.17を参照して下さい。)

If faulty → Refer to "TROUBLESHOOTING" (page 26).

7. Slowly rotate the [VALUE] dial.

If normal → When you rotate the [VALUE] dial to the right, the graphic [] will be inverted. When you rotate the dial to the left, the graphic will return to normal. (refer to Fig. 17)

If faulty → Refer to "TROUBLESHOOTING" (page 26).

8. Press the [EXIT] button to return to the display shown in Fig. 2.

7. [VALUE] ダイアルをゆっくり回す。

正常な場合 → [VALUE] ダイアルを右に回すと、グラフィック [] が反転していき、左に回すと、元に戻っていく。(Fig.17を参照して下さい。)

異常な場合 → 「トラブルシューティング」(P.26)を参照して下さい。

8. [EXIT] ボタンを押すと、Fig.2の表示に戻る。

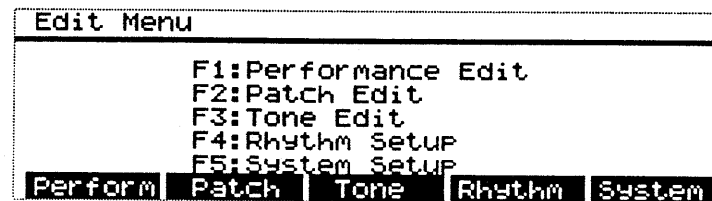
DATA SAVE and LOAD (RAM card)

The following explains how to do this when using a RAM card.

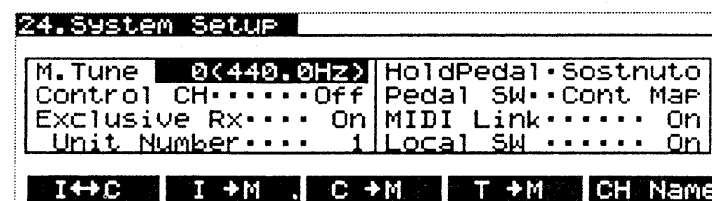
Using a RAM card

1. How to Save

- Insert a RAM card firmly into the RAM CARD slot, and turn the RAM card protect switch off.
- Press [EDIT] button. The LCD display will display as below.



c). Press function button ([F5]: System). The LCD display will display as below.



データのセーブ/ロードの方法 (RAMカード)

方法として、RAMカードを使用した場合を下記に示します。

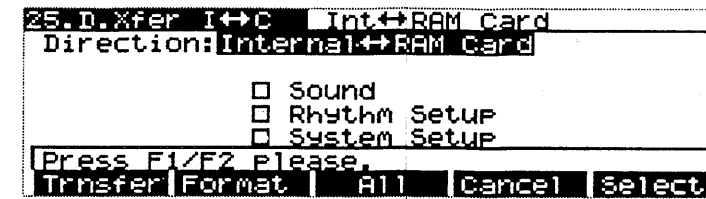
RAMカードを使用した場合

1. セーブの方法

- RAMカードをRAMカード・スロットへ確実に差し込み、RAMカードのプロテクト・スイッチをオフにします。
- [EDIT] ボタンを押す。LCDディスプレイに下記のように表示される。

c). ファンクション・ボタン [F5] (System) を押す。LCDディスプレイに下記のように表示される。

d). Press function button ([F1]: I ↔ C). The LCD display will display as below.



- Use the [▲] [▼] cursor buttons to invert the "Direction:" display.
- Rotate the [VALUE] dial to select "Internal → RAM Card".
- Press function button ([F3]: All). The D-70 allows you to save "Sound", "Rhythm Setup", or "System Setup" data. To specify the data you wish to save, refer to "Chapter 3. Editing/ [3] Functions in each display (Edit mode)", section "System setup/ 26. D.Xfer I → M". (OWNER'S MANUAL)
- Press function button ([F1]: Trnsfer). The LCD display will show "Are you sure? Press ENTER please."
- To save the data, press the [ENTER] button. After a short time, the display will show "Complete", and the LCD of step c). will reappear. (To cancel without saving, press the [EXIT] button) The LCD of step c). will reappear.

Note :If you have inserted a card which has not been formatted for the D-70, the LCD will show "Improper RAM Card ! (EXIT)". Use the following procedure to format the RAM card.

- Press the [EXIT] button. The display of step c). will reappear.
- Press function button [F1] (I ↔ C). The following LCD will appear.



- Press function button [F2] (Format).
- The LCD will ask "Are you sure? Press ENTER please."
- If you wish to format the card, press the [ENTER] button. In a short time, the display will show "Complete", and the LCD of step c). will reappear. At this time, all internal memory data will automatically be saved to the RAM card. To cancel without saving, press the [EXIT] button. The LCD of step c). will reappear.

j). This completes the saving procedure. (Remove the RAM card from the RAM card slot, and turn on the protect switch of the RAM card.)

d). ファンクション・ボタン [F1] (I ↔ C) を押す。LCDディスプレイに下記のように表示される。

- カーソル・ボタン [▲],[▼] を使用して、"Direction:" の部分を反転させる。
- [VALUE] ダイアルを回して、"Internal → RAM Card" を選択する。
- ファンクション・ボタン [F3] (All) を押す。D-70は、"Sound","Rhythm Setup","System Setup" とセーブするデータを選択できますが、選択方法の詳細は、取扱説明書「第3章エディット編/[3] 各画面の機能(エディット・モード)」の中の「システム・セットアップ/26.D.Xfer I → M」を参照して下さい。(取扱説明書138ページ)
- ファンクション・ボタン [F1] (Trnsfer) を押す。LCDディスプレイに、"Are you sure? Press ENTER please." と表示される。
- セーブする場合は、[ENTER] ボタンを押す。しばらくして、"Complete" と表示され、LCDディスプレイは、手順 c).の時の表示になる。
(キャンセルする場合は、[EXIT] ボタンを押す。この時、LCDディスプレイは、手順 c).の時の表示になる)

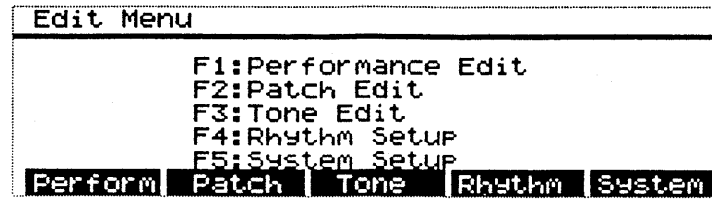
注 :この時、D-70用にフォーマットされていないカードを使用すると、LCDディスプレイに "Improper RAM Card ! (EXIT)" と表示されるので、下記の手順でRAMカードをフォーマットする。

- [EXIT] ボタンを押す。すると、手順 c).の表示に戻る。
- ファンクション・ボタン [F1] (I ↔ C) を押す。LCDディスプレイに下記のように表示される。

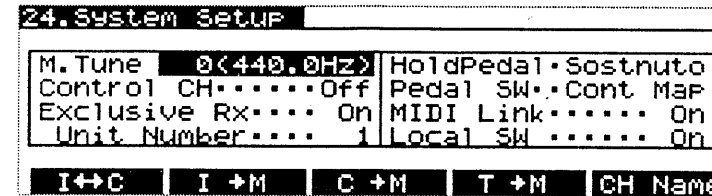
- ファンクション・ボタン [F2] (Format) を押す。
- LCDディスプレイに、"Are you sure? Press ENTER please." と表示される。
- フォーマットする場合は、[ENTER] ボタンを押す。しばらくして、"Complete" と表示され、LCDディスプレイは、手順 c).の時の表示になる。この時、本体内部のメモリーが自動的にRAMカードへセーブされる。キャンセルする場合は、[EXIT] ボタンを押す。この時、LCDディスプレイは、手順 c).の時の表示になる。
- 以上で、データがセーブされた。(RAMカード・スロットからRAMカードを抜き、RAMカードのプロテクト・スイッチをオンにする。)

2. Loading procedure

- a). Firmly insert the RAM card into the RAM card slot.
- b). Press the [EDIT] button. The following display will appear.



- c). Press function button [F5] (System). The following display will appear.



- d). Press function button [F1] (I <=> C). The following display will appear.



- e). Use the cursor buttons [▲] [▼] to invert the "Direction:" display.
- f). Rotate the [VALUE] dial to select "Internal <- RAM Card".
- g). Press function button [F3] (All). The D-70 allows you to save "Sound", "Rhythm Setup", or "System Setup" data. To specify the data you wish to save, refer to "Chapter 3. Editing/ [3] Functions in each display (Edit mode)", section "■ System setup/ 26. D.Xfer I <-> M". (OWNER'S MANUAL)
- h). Press function button [F1] (Trnsfer). The LCD will ask "Are you sure? Press ENTER please." At this time, turn off the PROTECT switch located on the rear panel of the D-70.
- i). If you wish to load the data, press the [ENTER] button. In a short time, the display will show "Complete", and the LCD of step c). will reappear. To cancel without loading, press the [EXIT] button. The LCD of step c). will reappear.
- j). This completes the loading procedure.

2. ロードの方法

- a). RAMカードをRAMカード・スロットへ確実に差し込む。
- b). [EDIT] ボタンを押す。LCDディスプレイに下記のように表示される。

- c). ファンクション・ボタン [F5] (System) を押す。LCDディスプレイに下記のように表示される。

- d). ファンクション・ボタン [F1] (I <=> C) を押す。LCDディスプレイに下記のように表示される。

- e). カーソル・ボタン [▲],[▼] を使用して、"Direction:" の部分を反転させる。
- f). [VALUE] ダイアルを回して、"Internal <- RAM Card" を選択する。
- g). ファンクション・ボタン [F3] (All) を押す。D-70は、"Sound","Rhythm Setup","System Setup" とセーブするデータを選択できますが、選択方法の詳細は、取扱説明書「第3章エディット編/[3] 各画面の機能 (エディット・モード)」の中の「■システム・セットアップ/26.D.Xfer I <-> M」を参照して下さい。(取扱説明書138ページ)
- h). ファンクション・ボタン [F1] (Trnsfer) を押す。LCDディスプレイに、"Are you sure? Press ENTER please." と表示される。この時、本体リア・パネルのプロテクト・スイッチ ("PROTECT SW") をオフにする。
- i). ロードする場合は、[ENTER] ボタンを押す。しばらくして、"Complete" と表示され、LCDディスプレイは、手順 c).の時の表示になる。キャンセルする場合は、[EXIT] ボタンを押す。この時、LCDディスプレイは、手順 c).の時の表示になる
- j). 以上で、データがロードされた。

CHANGE INFORMATION

◎ MUTING CIRCUIT CHANGE ON POWER SUPPLY BOARD

[SYMPTOM]

Output sound stops unexpectedly during playing. After that if you turn the power on again, this symptom may be cured anyway. But if you turn the power on and off repeatedly, output sound will stop completely.

[CAUSE]

D-70's Muting circuit functions wrongly because of power voltage drop.

[COUNTERMEASURE]

Muting circuit on power supply board has been as shown in Fig.1 and Fig.2. (POWER SUPPLY BOARD - PCB No.2292384100 2/4)

変更案内

◎ ミューティング回路変更

[変更理由]

演奏中音がなくなる。再度電源を立ち上げるとでるようになるが、この電源の ON/ OFF を繰り返していると完全に音がなくなる。

[原因]

電源電圧の低下によりミューティング回路が働いてしまうため。

[対策]

電源基板 (POWER SUPPLY BOARD : pcb No.2292384100 2/4) の回路変更を行う。(図1 & 2参照)

POWER SUPPLY BOARD

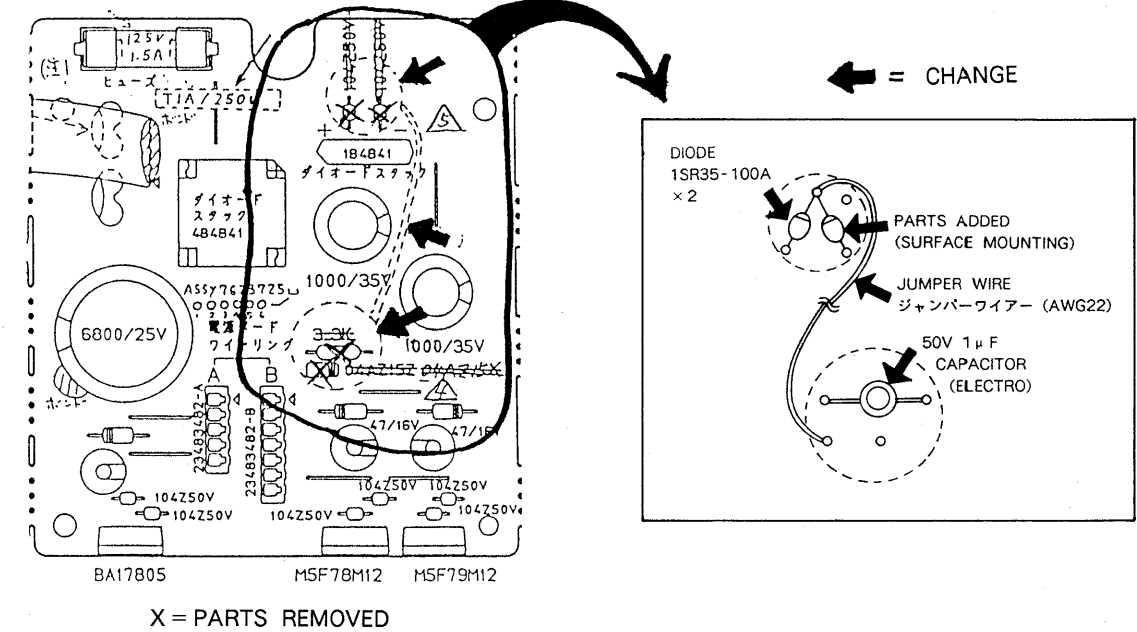


Fig.1 (図1)

POWER SUPPLY BOARD

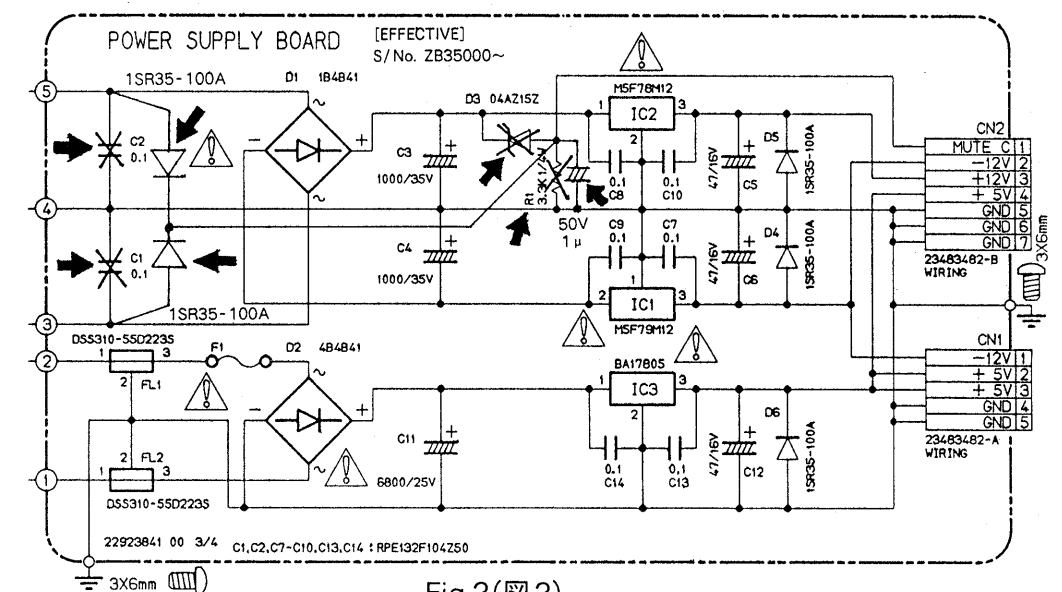


Fig.2 (図2)

1.PARTS REMOVED (See Fig.1 and Fig.2)
 C1,C2 (Ceramic Capacitor 0.1uF)
 D3 (Zener Diode 04AZ15Z)
 R1 (Resistor 3.3k Ω,1/4W)

1.パーツ削除
 C1,C2 (セラミック・コンデンサー 0.1uF)
 D3 (ツェナー・ダイオード 04AZ15Z)
 R1 (抵抗 3.3k Ω 1/4W)

2.PARTS ADDED (See Fig.1 and Fig.2)
 Diode 1SR35-100A (PNo.15039127) : 2pcs
 Electric Capacitor 1uF/50V (PNo.13639202S0): 1pcs
 Jumper wire : 1pcs

2.パーツ追加
 ダイオード 1SR35-100A (PNo.15039127) : 2pcs
 ケミコン 1uF/50V (PNo.13639202S0) : 1pcs
 ジャンパー・ワイヤー : 1pcs

[EFFECTIVE]
 SNo.ZB35000-UP

[実施製番]
 ZB35000以降

[FIELD SERVICE]
 Please perform this countermeasure for all D-70s returned for service that have a serial number earlier than the above.

[サービス対応]
 上記のシリアル・ナンバーより前のD-70が修理等で返品されたものは全数上記対策をお願いします。

◎ **STABILIZING THE CLOCK OF PCM CUSTOM (IC24 on the main board)**

◎ **PCM CUSTOM (IC24 on Main Board) 用クロックの安定化**

[SYMPTOM]
 To prevent faulty sound resulting from incorrect operation of PCM CUSTOM.

[変更理由]
 PCM CUSTOMの誤動作による音色不良を防ぐため。

[CAUSE]
 The supplied clock is unstable.

[原因]
 供給クロックが不安定なため。

[COUNTERMEASURE]
 Exchange part: R28 (on the main board)
 100 kOhm → 3.9 kOhm

[対策]
 パーツ変更: R28 (on Main Board)
 100k Ω → 3.9k Ω

[EFFECTIVE]
 ZB12200-UP

[実施製番]
 ZB12200以降

[FIELD SERVICE]
 Please perform this countermeasure for all D-70s returned for service that have a serial number earlier than the above.

[サービス対応]
 上記のシリアル・ナンバーより前のD-70が修理等で返品されたものは全数上記対策をお願いします。

◎ **NOISE COUNTERMEASURE**

◎ **ノイズ対策**

[SYMPTOM]
 Digital noise occurs.

[変更理由]
 デジタル・ノイズが発生する。

[CAUSE]
 The foil part of the wiring between the main board and the analog board is shorting the pins of the PCM ROM on the main board.

[原因]
 Main BoardとAnalog Board間のワイヤリングのホイル部分がMain Board上のPCM ROMの端子をショートさせるため。

[COUNTERMEASURE]
 Place insulating tape (Sekisui Eslon tape # 365) over IC33 (HN62304BPH59) on the main board (PNo. 7623712001). (Refer to figure 3.)

[対策]
 Main Board (PNo.7623712001) 上のIC33 (HN62304BPH59) の上に絶縁用テープ (セキスイエスロンテープ # 365) を貼る。(図3参照)

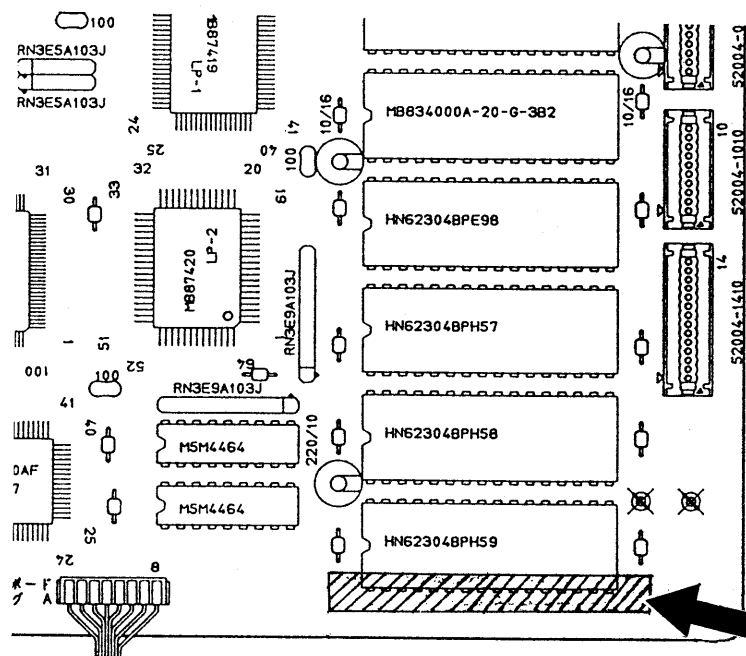


Fig.3 (図3)

[FIELD SERVICE]
 Please perform this countermeasure for all units that are returned for service.

[サービス対応]
 修理等で返品されたものは全数上記対策をお願いします。

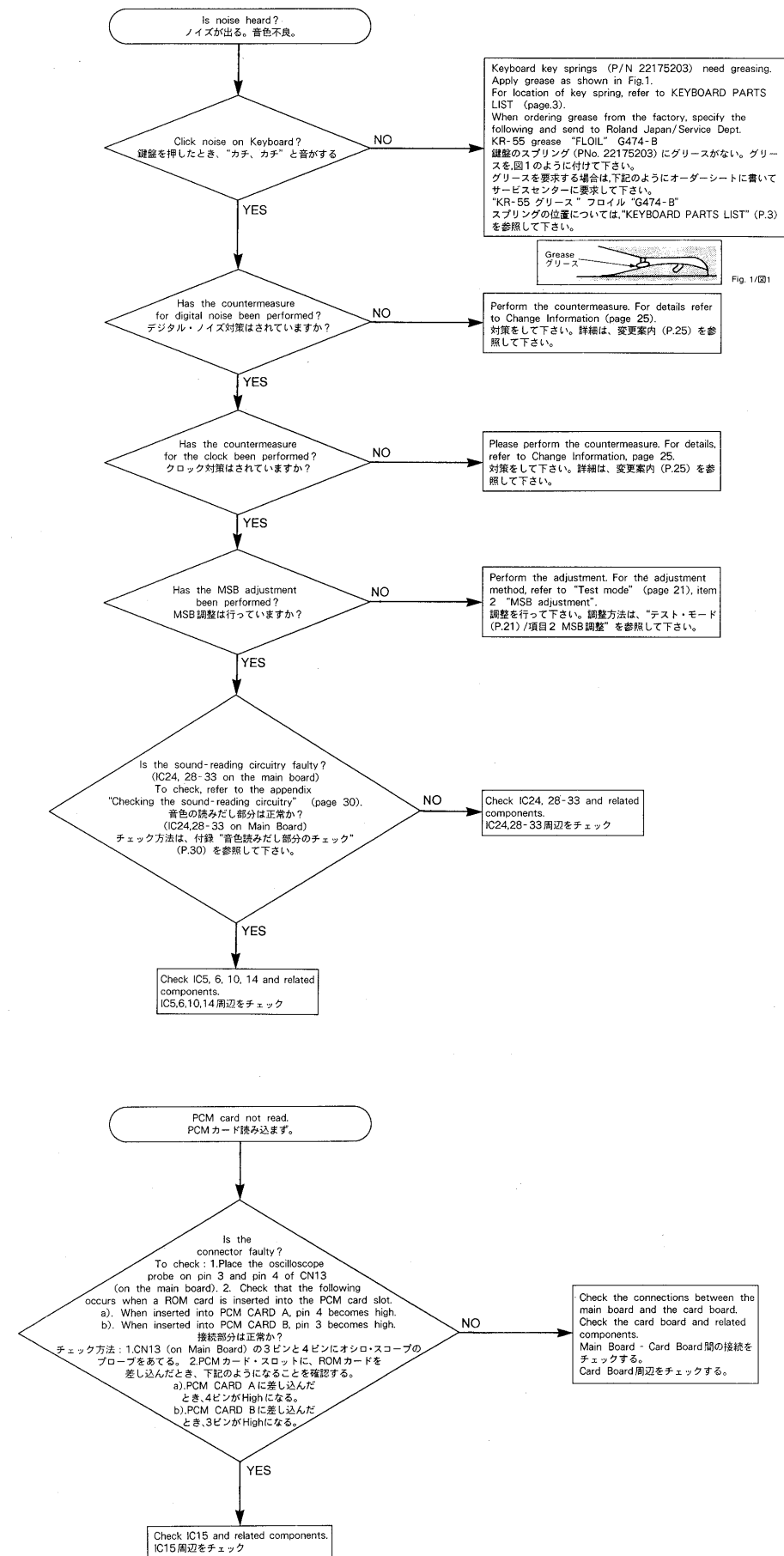
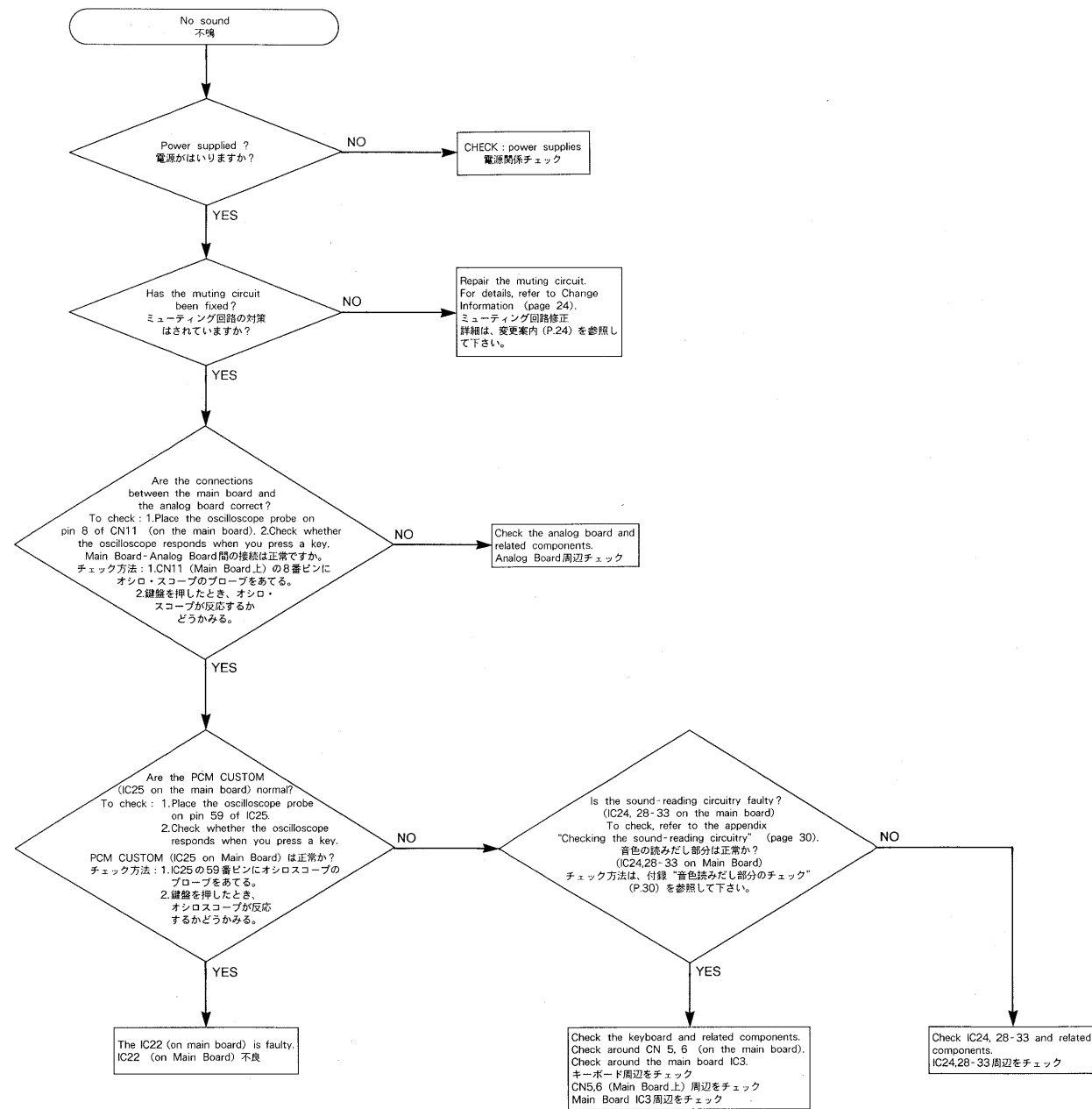
TROUBLESHOOTING トラブル・シューティング

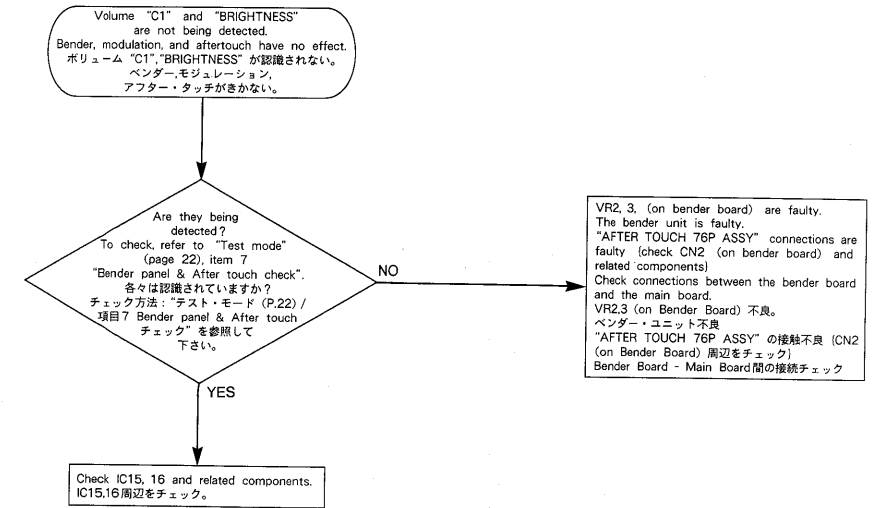
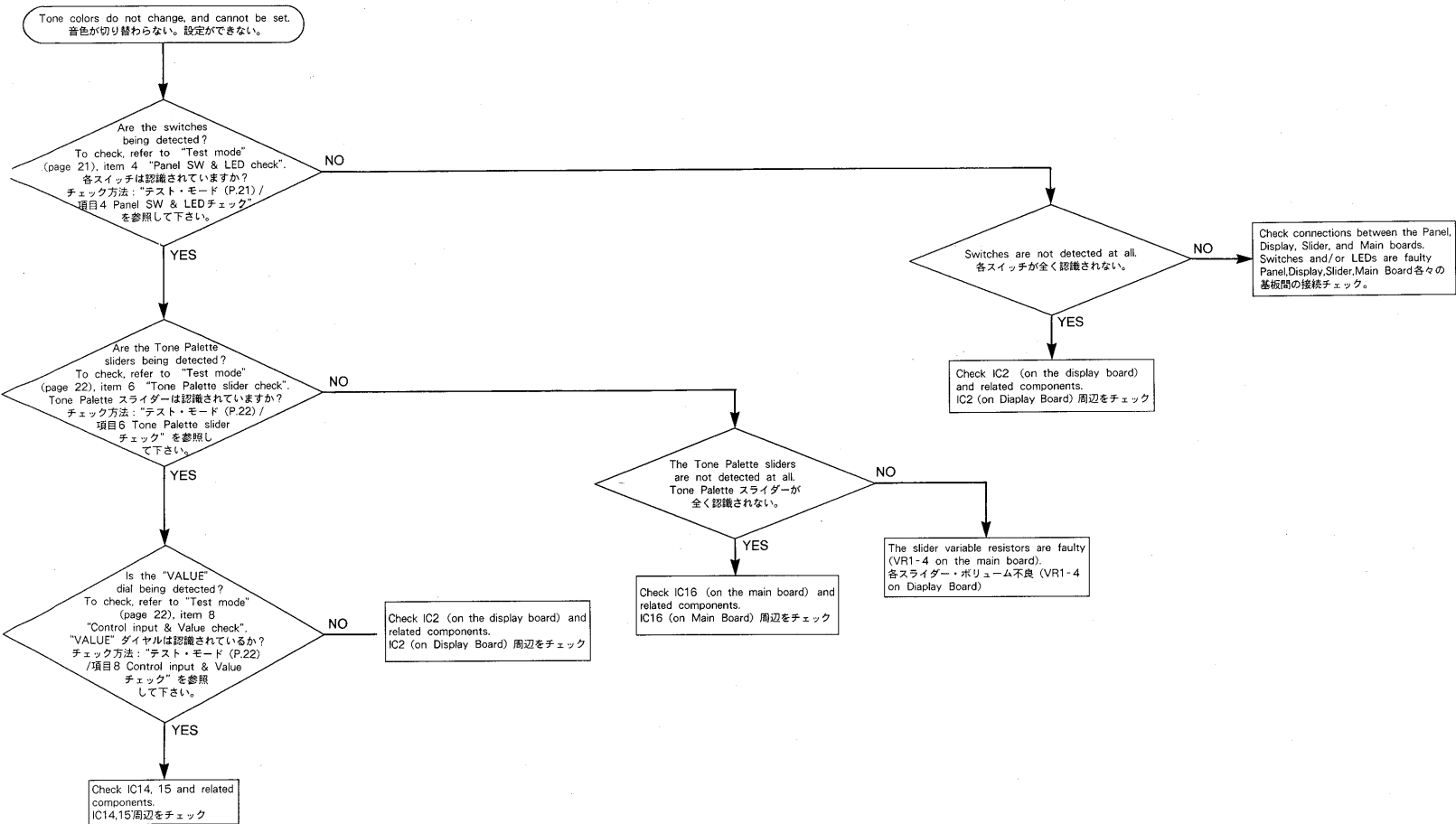
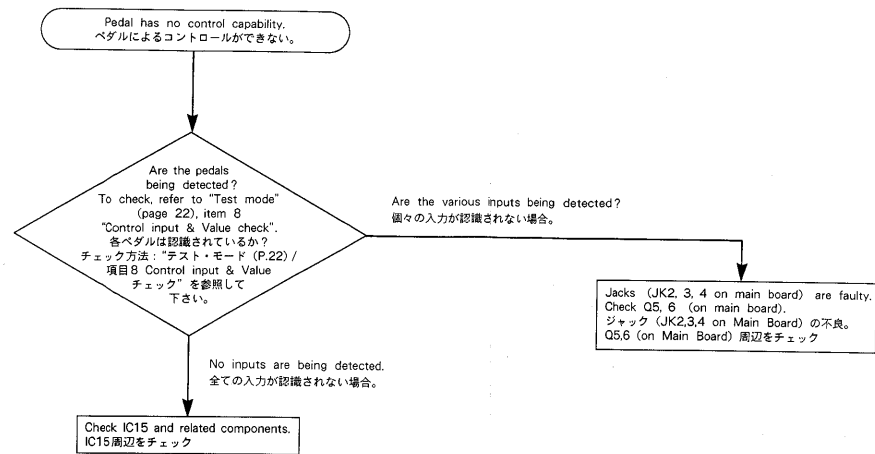
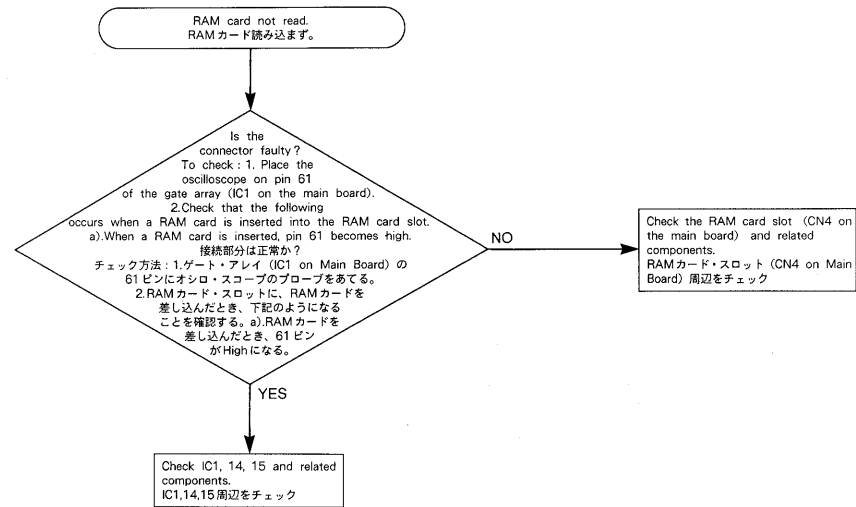
When judging "no good", check the following as a common and basic troubleshooting practice in addition to the directed checking steps, referring to the circuit diagram.

- Incoming signal
- Voltages on the IC (s) in question
- Clock signal

"NO", "N.G." の場合、回路図を参照して、下記のことを確認して下さい。

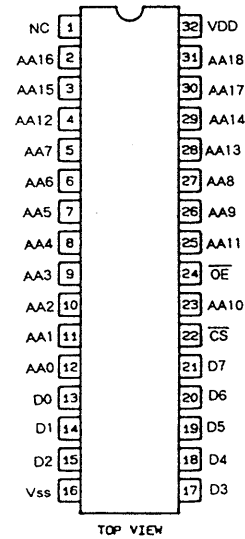
- 信号はきているか
- IC等の供給電源は正常か
- クロックはきているか 等



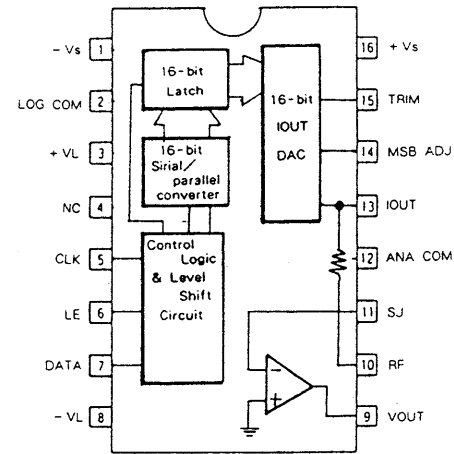


Wave ROM A-F

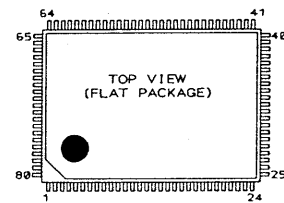
PCM Wave A (IC28 on Main Board)
 MB834000A-20-G-3B1 (15179970)
PCM Wave B (IC29 on Main Board)
 MB834000A-20-G-3B2 (15179971)
PCM Wave C (IC30 on Main Board)
 HN62304BPE98 (15179972)
PCM Wave D (IC31 on Main Board)
 HN62304BPH57 (D) (15209220)
PCM Wave E (IC32 on Main Board)
 HN62304BPH58 (E) (15209221)
PCM Wave F (IC33 on Main Board)
 HN62304BPH59 (F) (15209222)



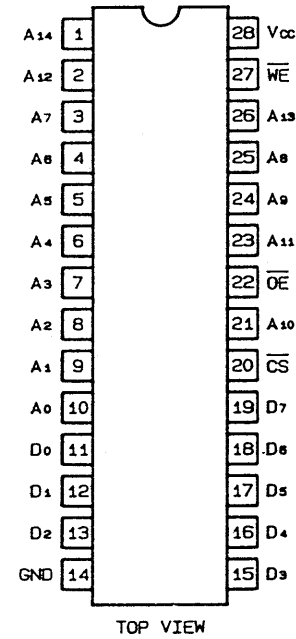
D/A Converter (IC1 on Analog Board)
 PCM56P
 (15209122)



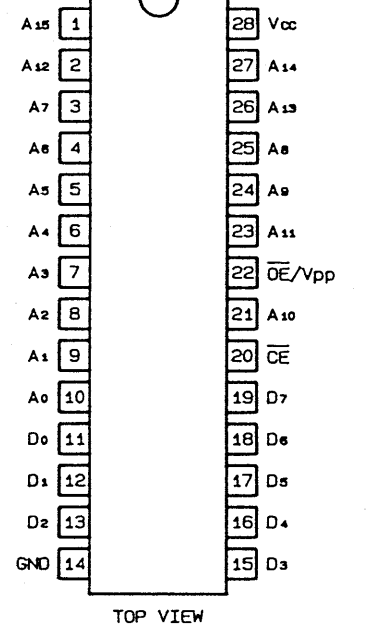
TVF Chip (IC22 on Main Board)
 MB87424
 (15239134)



S RAM (IC6 on Main Board)
 SRM20256LC-12
 (15179419)

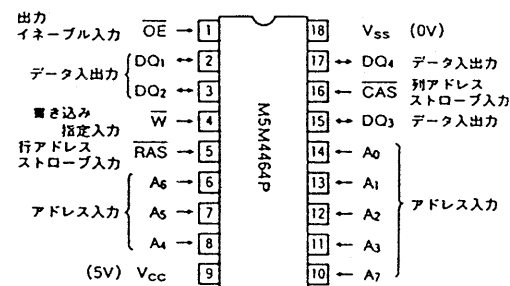


EP ROM
 AM27C512-125DC
 Even (IC4 on Main Board)
 (15449228 : Program)
 Odd (IC9 on Main Board)
 (15449229 : Program)
 (15179996 : blank)

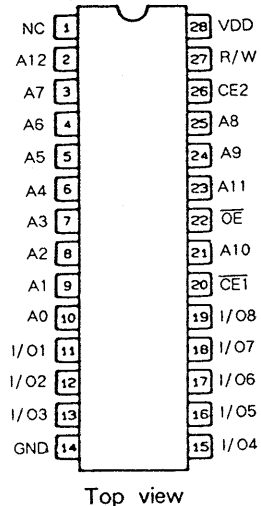


NOTE: ROMs Odd (IC9) and Even (IC4) must be same version.
 注: ROM (Odd: IC9) と ROM (Even: IC4) は、ペアで必ず同じバージョンのものを使用して下さい。

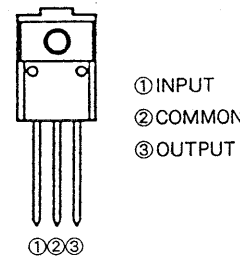
D RAM (IC26, 27 on Main Board)
 M5M4464AP-10
 (15179432)



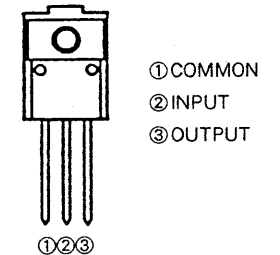
S RAM (IC5, 10 on Main Board)
 LH5164DL-100
 (15179435)



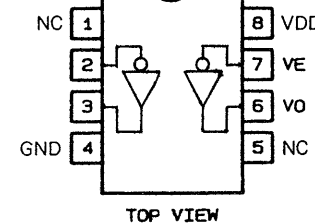
Voltage Regulator
 M5F78M12 (+12V) (IC2 on Power Supply Board)
 (15199156)
 BA17805 (+5V) (IC3 on Power Supply Board)
 (15199167)



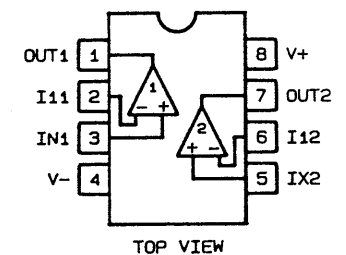
Voltage Regulator
 M5F79M12 (-12V) (IC1 on Power Supply Board)
 (15199157)



Inverter (IC1 on Display Board)
 BU2007F
 (15279307)



OP. Amp
 M5238P (IC2 on Analog Board)
 (15189193)
 NJM4565D (IC4-14 on Analog Board)
 (15189231)



NOTE: Each OP. Amp is electrically incompatible with the others though pin-for-pin compatible.
 Replacement must be only the OP. Amp Specified on the circuit diagram.
 注: 各OP. Ampは、足ピン配置は同じですが、性能の互換性はありません。修理する際は、回路図で指定されたOP. Ampを使用して下さい。

APPENDIX

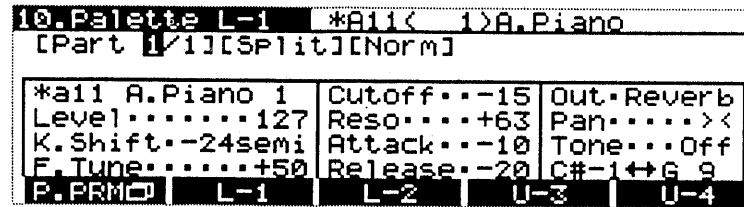
付録

Checking the sound - reading circuitry

1. Press the [EDIT] button. The following LCD will appear.
2. Press the function button [F3] (Tone). The following LCD will appear.

音色読みだし部分のチェック

1. [EDIT] ボタンを押す。
LCDディスプレイに下記のように表示される。
2. ファンクション・ボタン [F3] (Tone) を押す。
LCDディスプレイに下記のように表示される。



3. Use the cursor buttons [▲] [▼] to invert the "Orig. Number" area.
4. Rotate the [VALUE] dial.
5. Check whether the "Orig. Number" matches the "Orig. Name".
(refer to table 1). If they match, the sound - reading circuitry is normal.

3. カーソル・ボタン [▲],[▼] を使用して、“Orig. Number :” の部分を反転させる。
4. [VALUE] ダイアルを回す。
5. “Orig. Number” と “Orig. Name” が一致するかどうか確認する。(表1参照)
一致していれば、音色読みだし部分は正常です。

Media I 1 (Acoustic)

No.	Name	Upper Limit
1	A. PIANO 1	G9
2	A. PIANO 2	C9
3	A. PIANO 3	G # 8
4	A. PIANO 4	G # 8
5	E. PIANO 1	A8
6	E. PIANO 2	G # 8
7	BRIGHT EP	G # 7
8	E. ORGAN 1	A6
9	E. ORGAN 2	B6
10	E. ORGAN 3	E7
11	E. ORGAN 4	G # 6
12	R. ORGAN	D # 9
13	A. GUITAR	A6
14	E. GUITAR 1	F6
15	E. GUITAR 2	F6
16	HEAVY. EG	F7
17	SLAP 1	G7
18	SLAP 2	G7
19	SLAP 3	G7
20	SLAP 4	G7
21	SLAP 5	G7
22	FINGERED	G7
23	PICKED	A4
24	FRETLESS	G7
25	AC. BASS	A # 5
26	CHOIR	G # 6
27	STRINGS 1	C8
28	STRINGS 2	C8
29	SOFT TP	B7
30	TP/TRB 1	C # 8
31	TP/TRB 2	C # 8
32	TP/TRB 3	C # 8
33	BRASS	A7
34	SAX 1	E7
35	SAX 2	E7
36	SAX 3	E7
37	FLUTE	B7
38	SHAKU	F7
39	CALLIOPE	E9
40	PAN PIPES	G # 7
41	BAGPIPES	F # 8
42	BALAPHONE	D7
43	BTRIMBAO	C7
44	KALIMBA	D7
45	CYMBALON	D7
46	VIB	G7
47	MARIMBA	D7

Media I 2 (Synthesizer)

No.	Name	Upper Limit
1	FANTASYNTH	D # 9
2	JP. STRINGS	G8
3	SYN. VOX 1	F9
4	SYN. VOX 2	F9
5	SYNTH HARP	E9
6	DIGI. BELL	B8
7	FANTA BELL	F # 9
8	DIST 5TH ★	G8
9	SOFT SYN	F # 8
10	BASS LP ★	B7
11	BELL LP	F # 7
12	HARP ATK	G7
13	PIZZ	G8
14	EP WAVE	F # 8
15	CLAVE WAVE	D8
16	LITE WAVE	E8
17	B-3 WAVE	D8
18	SAX WAVE	E9
19	BLO WAVE	D # 8
20	SYN. WAVE 1	B8
21	SYN. WAVE 2	F # 9
22	SYN. PULSE1	F # 8
23	SYN. PULSE2	F # 8
24	SYN. PULSE3	F # 8
25	SYN. SQUARE	F # 9
26	SYN. TRI	F # 8
27	SYN. SAW 1	F # 8
28	SYN. SAW 2	B8
29	SYN. SAW 3	F # 8
30	DIGITAL 1	D8
31	DIGITAL 2	G8
32	DIGITAL 3	B8
33	DIGITAL 4	B8
34	DIGITAL 5	B8
35	DIGITAL 6	B8
36	DIGITAL 7	D8
37	DIGITAL 8	D8
38	DIGITAL 9	D8
39	WHITENOISE	G # 7
40	BREATH	C8
41	SPECTRUM 1	E9
42	SPECTRUM 2	E9
43	NOISE 1	G # 7
44	NOISE 2	D8

Media I 3 (Percussion)

No.	Name	Upper Limit
1	SNAREDRUM1	G5
2	SNAREDRUM2	G5
3	SNAREDRUM3	G5
4	SNAREDRUM4	G5
5	SNAREDRUM5	G5
6	KICK 1	G5
7	KICK 2	G5
8	KICK 3	G5
9	KICK 4	G5
10	TOM 1	G5
11	TOM 2	G5
12	HI - HAT	G5
13	CHINA CYM	G5
14	CRASH CYM	G5
15	RIDE BELL	G5
16	SIDE STICK	G5
17	STICKS	G5
18	CABASA	G5
19	CLAPS	G5
20	COWBELL	G5
21	808 SNARE	G5
22	808 HI - HAT	G5
23	808 TOM	G5
24	ELEC TOM	G5
25	808 CLAVES	G5
26	CLICK	G7
27	AGOGO	D7
28	ORCH HIT	G # 6

* Upper Limit represents the value obtained when the P.KF (Pitch Key Follow) is set to "+100%".

* When the Original Tone with ★ mark is selected, the Pitch Bender may not be turned on.

* Upper Limitは、P. KF (ピッチ・キー・フォロー) が+100%の時値です。

* ★印の付いたオリジナル・トーンでは、ピッチ・ベンダーがかからない場合があります。