

MT 300s

MUSIC PLAYER

SERVICE NOTES

First Edition

Issued by RJA

TABLE OF CONTENTS

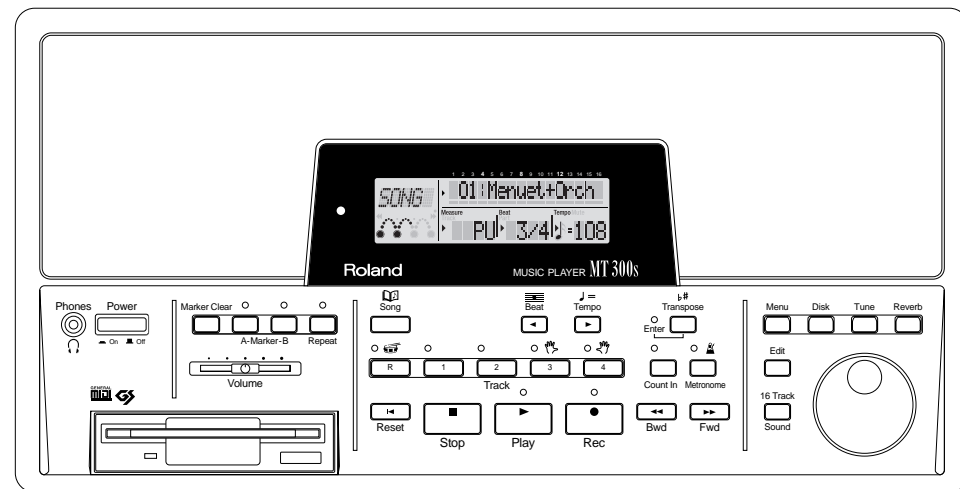
GENERAL VIEW	概観図
PANEL LAYOUT	パネル配置図
PANEL LAYOUT PARTS LIST	パネル配置図パーツリスト
SPECIFICATIONS	主な仕様
EXPLODED VIEW	分解図
PARTS LIST	パーツリスト
HOW TO UPDATE THE FLASH MEMORY	フラッシュメモリのバージョンアップの方法
TEST MODE	テストモード
REPLACING FDD MF355F-3252MG (PNo.01341956)	FDDの交換について(PNo.01341956)
BLOCK DIAGRAM	ブロック図
CIRCUIT BOARD (MAIN)	基板図 (MAIN)
CIRCUIT DIAGRAM (MAIN)	回路図 (MAIN)
CIRCUIT BOARD (ANALOG)	基板図 (ANALOG)
CIRCUIT DIAGRAM (ANALOG)	回路図 (ANALOG)
CIRCUIT BOARD (PANEL)	基板図 (PANEL)
CIRCUIT DIAGRAM (PANEL)	回路図 (PANEL)
CIRCUIT BOARD (PS.AMP)	基板図 (PS.AMP)
CIRCUIT DIAGRAM (PS.AMP)	回路図 (PS.AMP)

目次

概観図	1
パネル配置図	1
パネル配置図パーツリスト	1
主な仕様	2
分解図	3
パーツリスト	4
フラッシュメモリのバージョンアップの方法	6
テストモード	6
FDDの交換について(PNo.01341956)	9
ブロック図	9
基板図 (MAIN)	10
回路図 (MAIN)	11
基板図 (ANALOG)	12
回路図 (ANALOG)	13
基板図 (PANEL)	14
回路図 (PANEL)	15
基板図 (PS.AMP)	16
回路図 (PS.AMP)	16

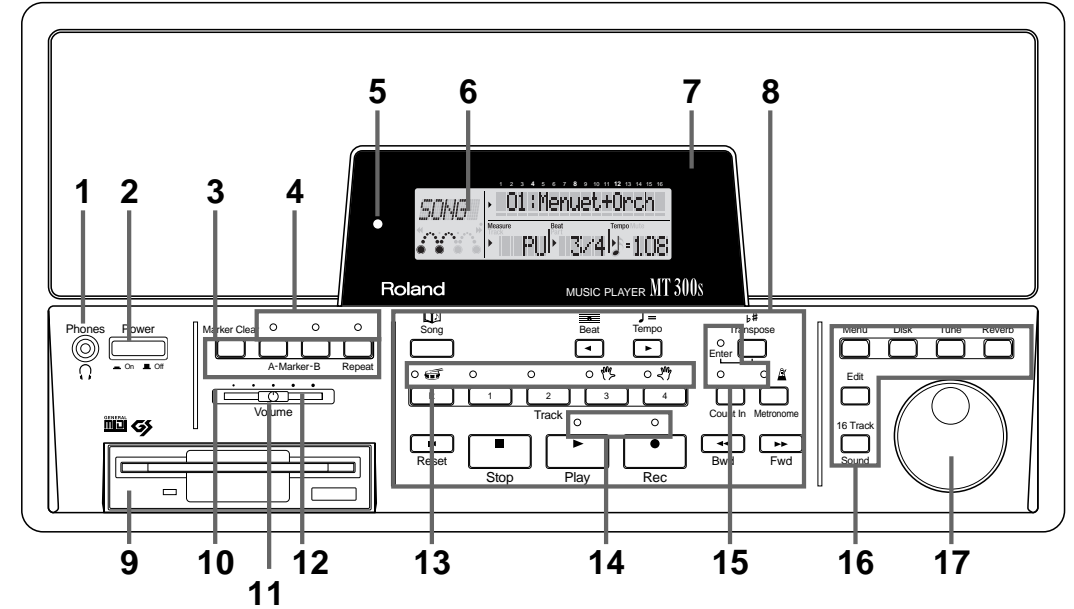
Page

GENERAL VIEW / 概観図

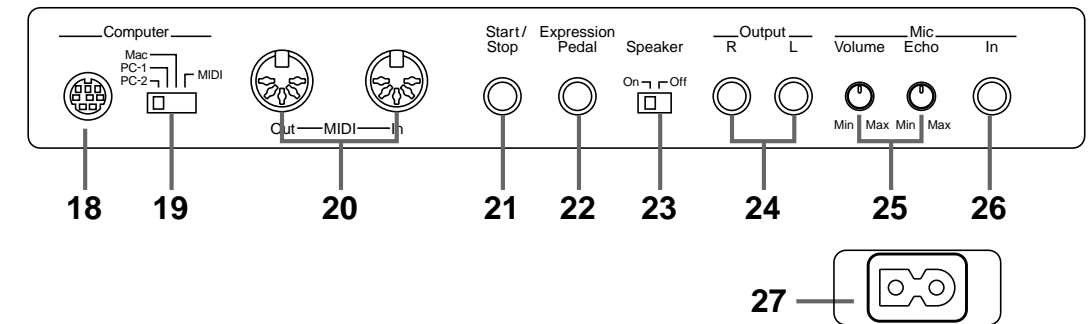


PANEL LAYOUT / パネル配置図

FRONT VIEW / 正面図



REAR VIEW / 背面図



PANEL LAYOUT PARTS LIST / パネル配置図パーツリスト

No.	Part Number	Part Name	No.	Part Number	Part Name
1	00894001	JACK YKB21-5142	15	01561456	LENS B
2	22495576	A S-BUTTON LX BLK	16	01561434	RUBBER SW C
3	01561423	RUBBER SW B	17	22485303	D R-KNOB L BLK 248-303
4	01561478	LENS D	18	13429911	COMPUTER TERMINAL TCS7927-28-401
5	01121689	LED (Green & Red) SPR-325MVWT31	19	00899223	SLIDE SWITCH SSSF124-S06N1
6	71013990	LCD UNIT	20	13429676	JACK YKF51-5048
7	01344789	DISPLAY COVER	21	13449283	JACK HLJ7101-01-3010
8	01344923	RUBBER SW A	22	13449284	JACK HLJ7001-01-3010
9	01341956	FDD UNIT MF355F-3252MG	23	01454945	SLIDE SWITCH SSSF112-S06N1
10	01344934	POT DUST COVER	24	00451445	JACK YKC21-3040
11	22485298	I S-KNOB S DWG/LCG	25	13279884	ROTARY POT. RK09K1110 10KB
12	00671556	SLIDE POT. EWANNKX10B14	26	13449252	JACK YKB21-5006
13	01561445	LENS A	27	23425740	AC INLET INL-8 10A/125V 2P PO
14	01561467	LENS C			

Copyright © 1998 by ROLAND CORPORATION

All rights reserved. No part of this publication may be reproduced in any form without the written permission of ROLAND CORPORATION.

本書の一部、もしくは全部を無断で複写・転載することを禁じます。

SPECIFICATIONS

MT300s　： Music Player

標準仕様（MT300S）

<**Sound Source**> **Conforms to GM/GS**

- **Max.Polyphony**

64 voices
- **Tones**

369 variations (incl.8 drum sets,1 SFX set)
- **Master Tuning**

415.3 Hz ~ 466.2 Hz (0.1 Hz Step)
- **Transpose**

Playback Transpose (-24~+24 Half-steps)
- **Effects**

Reverb(8 types),Chorus(8 Types)

標準仕様（MT300S）

<**Composer**>

- **Metronome**

Beat: 2/2,0/4,2/4,3/4,4/4,5/4,6/4,7/4,3/8,6/8,9/8,12/8

Volume:10 levels

Metronome Pattern: 11 patterns

Sounds: 4 types
- **Tracks**

5/16 tracks
- **Song**

1 song
- **Note Storage**

Approx. 30,000 notes
- **Tempo**

Quarter note = 20~250
- **Resolution**

120 ticks per quarter note
- **Recording Method**

Realtime (Replace, Mix, Auto PunchIn,Manual PunchIn, Loop, Tempo)

Beat Map
- **Edit**

Copy, Quantize, Delete, Insert, Erase

Transpose, Part Exchange, Note Edit, PC Edit
- **RhythmPattern**

30 types
- **Control**

Song Select, Reset, Stop, Play, Rec, Bwd, Fwd, All Song Play

Track Select, Count In

Marker Set, Repeat

Tempo Mute

標準仕様（MT300S）

< **DiskDrive / Disk Storage**>

- **Disk Format**

720K bytes(2DD)

1.44M bytes(2HD)
- **Songs**

max. 99 songs
- **Note Storage**

approx. 120,000 notes(2DD)

approx. 240,000 notes(2HD)
- **Playable Software**

Standard MIDI File (Format0/1)

Roland Original Format(i-Format)
- **Save**

Standard MIDI File (Format0)

Roland Original Format(i-Format)

主な仕様

MT300s　： ミュージック・プレーヤー

標準仕様（MT300S）

< **音源**> GMシステム / GSフォーマット対応

- **最大同時発音数**

64 音
- **音色**

369 音色（ドラムセット8、効果音セット1含む）
- **マスター・チューン**

415.3 Hz ~ 466.2 Hz（0.1 Hz 単位）
- **トランスポーズ**

プレイバック・トランスポーズ（ - 2 4 ~ + 2 4、半音単位）
- **エフェクト**

リバーブ（ 8 タイプ）、コーラス（ 8 タイプ）

< **コンポーザー**>

- **メトロノーム**

拍子 2/2,0/4,2/4,3/4,4/4,5/4,6/4,7/4,3/8,6/8,9/8,12/8

音量調節：10 段階

メトロノーム・パターン： 11 種類

音色：4 種類
- **トラック数**

5 / 1 6トラック
- **記憶曲数**

1曲
- **記憶音数**

約 30,000音
- **テンポ**

4分音符=20 ~ 250
- **分解能**

120 クロック / 4 分音符
- **録音方法**

リアルタイム(Replace, Mix, Auto Punch In, Manual Punch In, Loop,Tempo)

ビート・マップ
- **エディット**

コピー、クオンタイズ、デリート、インサート、イレース、トランスポーズ、パート・エクスチェンジ、ノート・エディット、 P Cエディット
- **リズム・パターン**

30パターン
- **コントロール**

曲選択、曲の頭、停止、再生、録音、巻戻し、早送り、全曲再生

トラック選択、カウントイン

マーカーセット、リピート

テンポ・ミュート

標準仕様（MT300S）

< **ディスクドライブ / 記憶媒体**>

- **Disk Format**

720K バイト(2DD)

1.44M バイト(2HD)
- **記憶曲数**

最大 9 9 曲
- **記憶音数**

約 120,000 音(2DD)

約 240,000 音(2HD)
- **再生可能ソフト**

SMF フォーマット(0/1)

ローランド・ピアノ・デジタル対応ディスク (i-フォーマット)
- **セーブ**

SMF フォーマット(0)

ローランド・ピアノ・デジタル対応フォーマット(i-フォーマット)

<**Others**>

- **Rated Power Output**

10 W x2
- **Speakers**

10cm x 2
- **Display**

Beat Indicator

Large custom LCD, Bouncing Ball
- **Language**

English/Japanese
- **Lyrics**

Yes(Built-in Display, MIDI Out)
- **Control**

Volume

Microphone Volume, Microphone Echo

Speaker switch, Reverb switch(OneTouch 3 types)
- Connectors**

Output jacks (Stereo, RCA-Pin)

Microphone jack(with echo)

Headphone jack (StereoMini)

MIDI IN /MIDI OUT connectors

Computer connector

Expression jack

Start/Stop jack
- Power supply**

AC117V/AC230V/AC240V
- **Power Consumption**

34W(117V)/34W(230V)/34W(240V)
- **Dimensions**

394 mm(W) x 223 mm(D) x 207 mm(H)

15-9/16(W) x 8-13/16 (D) x 8-3/16(H)
- **Weights**

4.2 kg / 9lbs 5 oz
- **Accessories**

Owner's manual English	(71120834)
Power cord	AC100V: (13499219)
	AC117V: (13499220)
	AC230V: (13499221)
	(13499222)
	AC240VA: (00905234)
Euro Converter Plug	(01456401)
Music File Disk English	(23485228)
MIDI cable	

標準仕様（MT300S）

< **その他**>

- **定格出力**

10W x2
- **スピーカー**

10cm x 2
- **表示器**

ビート・インジケーター

大型専用 LCD、バウンシング・ボール
- **言語**

日本語 / 英語
- **歌詞表示**

可能（本体表示器、MIDI Out)
- **日本語歌詞表示**

片仮名
- **コントロール**

ボリューム、

マイク・ボリューム、マイク・エコー

スピーカ・スイッチ、

リバーブ・スイッチ（ワンタッチ 3 タイプ）
- **接続端子**

アウトプット端子（ステレオ、RCA ピン・タイプ）

マイク入力端子（エコーつき）

ヘッドホン端子（ステレオ、ミニ・タイプ）

MIDI IN 端子 / MIDI OUT 端子

コンピューター端子

エクスペッション端子

スタート・ストップ端子
- **電源**

AC100V(50/60Hz)
- **消費電力**

34W
- **外形寸法**

394 mm(幅) x 223 mm(奥行) x 207 mm(高さ)
- **重量**

4.2 kg
- **付属品**

取扱説明書	日本語	(71013223)
	英語	(71120834)
保証書		(40232334)
電源コード100V用		(13499219)
ミュージックデータ・ディスク/日本語		(17048909)
	MIDケーブル	(23485228)
- **別売品**

ローランド・マイク(DR-10/20)

MIDI ケーブル(MSC-15/25/50)

コンピューター・ケーブル(RSC-15APL/RSC-15AT/RSC-15N)

MIDI インプリメンテーション

ペダル・スイッチ

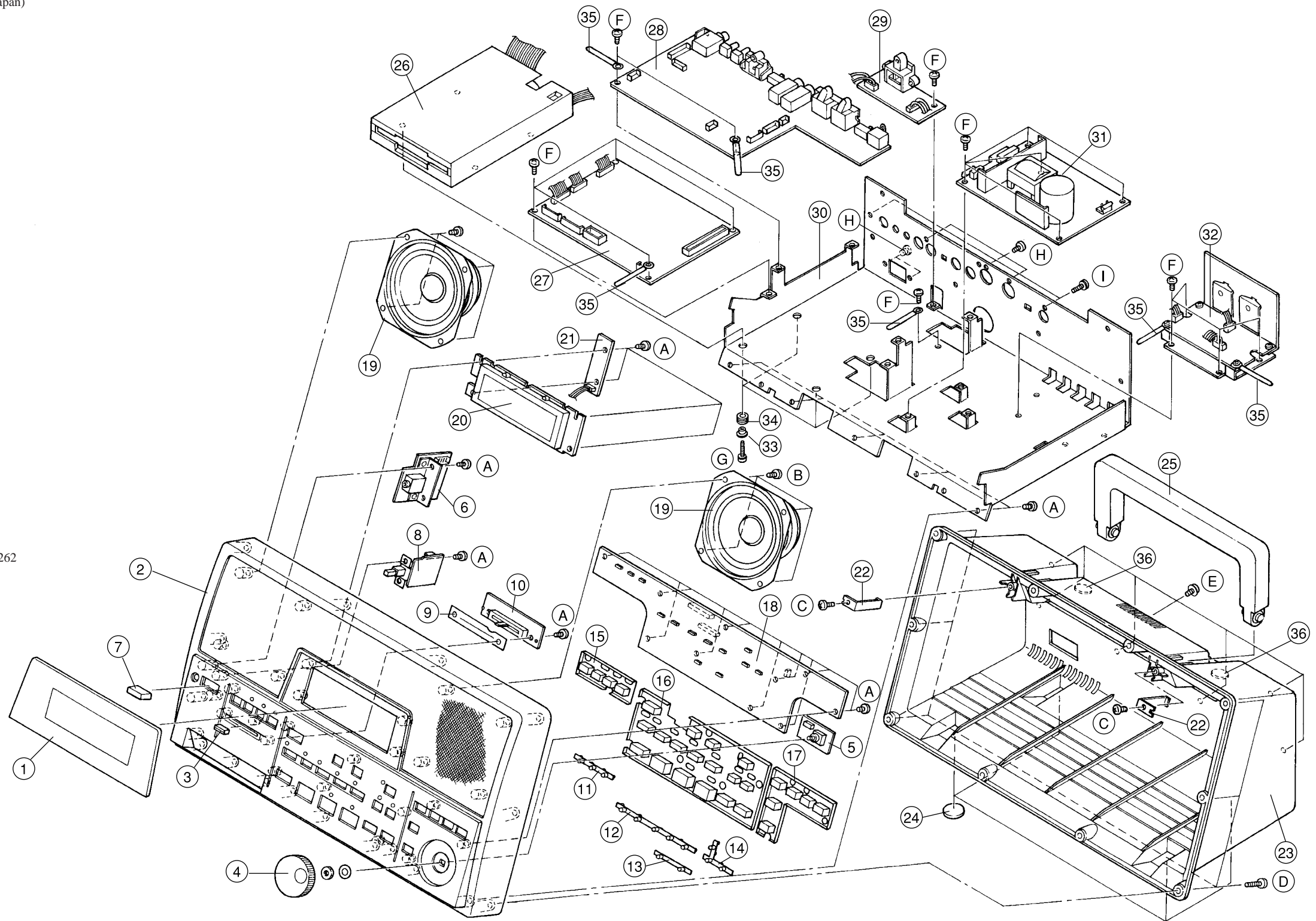
エクスペッションペダル

ステレオ・ヘッドホン(RH-80/20)

1 2 3 4 5 6 7 8 9 10 11 12 13 14 15 16 17 18 19 20 21 22 23 24 25 26 27 28 29 30 31 32 33 34 35 36 37 38 39 40

A EXPLODED VIEW/分解図

No.	Part No.	Part Name
①	01344789	DISPLAY COVER
②	71013356	FRONT PANEL ASSY DOM (for Japan only)
	71120812	FRONT PANEL ASSY EXP (except for Japan)
③	22485298	I S-KNOB S DWG/LCG
④	22485303	D R-KNOB L BLK 248-303
⑤	71013923	ENCODER BOARD ASSY
⑥	71013901	PHONES BOARD ASSY
⑦	22495576	A S-BUTTON LX BLK
⑧	71013867	POWER SW BOARD ASSY
⑨	01344934	POT DUST COVER
⑩	71013945	VOLUME BOARD ASSY
⑪	01561478	LENS D
⑫	01561445	LENS A
⑬	01561467	LENS C
⑭	01561456	LENS B
⑮	01561423	RUBBER SW B
⑯	01344923	RUBBER SW A
⑰	01561434	RUBBER SW C
⑱	71013878	PANEL BOARD ASSY
⑲	01344790	SPEAKER FULL-RANGE CR100037-01
⑳	71013990	LCD UNIT
㉑	71013934	LED BOARD ASSY
㉒	00909067	HANDLE HOLDER
㉓	01344912	REAR PANEL
㉔	01344967	FOOT
㉕	00904434	HANDLE
㉖	01341956	FDD UNIT MF355F-3252MG
㉗	71013389	MAIN BOARD ASSY
㉘	71013889	ANALOG BOARD ASSY
㉙	71013290	INLET BOARD ASSY
㉚	01344878	CHASSIS
㉛	01345078	SWITCHING REGULATOR A1KW1AA262
㉜	71013890	AMP BOARD ASSY
㉝	22165134	COLLAR
㉞	22265242	DD INSULATOR
㉟	40017378	COATING CLIP CS-7
㊱	01455090	HANDLE CUSHION



[Screw]

No.	Part No.	Part Name
A	40011278	Binding Taptite P 3×8 ZC
B	40012478	Binding Taptite P 4×8 ZC
C	40011267	Binding Taptite P 3×6 ZC
D	40011334	Binding Taptite P 3×12 BZC
E	40340067	Pan Cup Taptite B 3×8 BZC
F	40011067	Binding Taptite B 3×8 ZC
G	40012878	Pan Machine Screw W/SW+PW M3×10 ZC
H	40011312	Binding Taptite P 3×8 BZC
I	40011501	Pan Machine Screw W/SW M3×8 BZC

IMPORTANT : After replacing wiring or shifting them for replacing purpose, restore original clamping and dressing.

重要 : 修理等でワイヤリングを交換したり、位置を変えた場合には必ず元の状態に戻して下さい。

V

PARTS LIST/パーツリスト

<p>SAFETY PRECAUTION: The parts marked Δ have safety-related characteristics. Use only listed parts for replacement.</p> <p>安全上の注意： Δが付いている部品は、安全上特別な規格でつくられたものです。 交換の際は、指定された部品番号以外の部品は使わないようにして下さい。</p>	<p>CONSIDERATIONS ON PARTS ORDERING When ordering any parts listed in the parts list, please specify the following items in the order sheet.</p> <table border="1"> <thead> <tr> <th>Ex.</th> <th>QTY</th> <th>PART NUMBER</th> <th>DESCRIPTION</th> <th>MODEL NUMBER</th> </tr> </thead> <tbody> <tr> <td></td> <td>10</td> <td>22575241</td> <td>Sharp key</td> <td>C-20/50</td> </tr> <tr> <td></td> <td>15</td> <td>2247017300</td> <td>Knob (orange)</td> <td>DAC-15D</td> </tr> </tbody> </table> <p>Failure to completely fill the above items with correct number and description will result in delayed or even undelivered replacement. パーツ発注に関するお願い オーダーシートには、必ず下記の4項目は正確に記入して下さい。(例外は除く) 必要数 パーツナンバ 品名 使用機種 例) 10 22575241 Sharp key C-20/50 15 2247017300 Knob (orange) DAC-15D</p> <p>もし記入忘れ、誤記等有る場合、必要部品が発送できなかったり、大幅な遅れの原因になります。御協力をお願いします。</p>	Ex.	QTY	PART NUMBER	DESCRIPTION	MODEL NUMBER		10	22575241	Sharp key	C-20/50		15	2247017300	Knob (orange)	DAC-15D	<p>PSB : POWER SWITCH BOARD ASSY AB : ANALOG BOARD ASSY MB : MAIN BOARD ASSY AMP : AMP BOARD ASSY PANEL : PANEL BOARD ASSY LB : LED BOARD ASSY VB : VOLUME BOARD ASSY EB : ENCODER BOARD ASSY PB : PHONES BOARD ASSY</p>
Ex.	QTY	PART NUMBER	DESCRIPTION	MODEL NUMBER													
	10	22575241	Sharp key	C-20/50													
	15	2247017300	Knob (orange)	DAC-15D													

CASING ケース

#	71120812	FRONT PANEL ASSY (ENGLISH)	
#	71013356	FRONT PANEL ASSY (JAPANESE)	
		NOTE : There are two types of FRONT PANEL ASSY, English version and Japanese version.	
		When ordering this parts, please order specify parts.	
		注意 : FRONT PANEL ASSYには海外用(英語表記)と国内用(日本語表記)があります。	
		補修用部品を要求される際は、適切な部品をオーダーして下さい。	
	00904434	HANDLE	
#	01455090	HANDLE CUSHION	
#	01344967	FOOT	
#	01344789	DISPLAY COVER	
#	01344934	POT DUST COVER	
#	01344912	REAR PANEL	
#	01561445	LENS A	LED Lens
#	01561456	LENS B	LED Lens
#	01561467	LENS C	LED Lens
#	01561478	LENS D	LED Lens
#	01455023	SPEAKER DUST COVER	

CHASSIS / シャーシ

#	01344878	CHASSIS	
	22165134	COLLAR	
	22265242	DD INSULATOR	FDD Insulator
#	01344901	PHONES HOLDER	
#	01344889	SPEAKER COVER	
	00909067	HANDLE HOLDER	

KNOB, BUTTON / つまみ、ボタン

	22485303	D R-KNOB L BLK 248-303	Encoder Knob
	22485298	I S-KNOB S DWG/LCG	Volume Knob
	22495576	A S-BUTTON LX BLK	Power Switch Button
#	01344923	RUBBER SW A	
#	01561423	RUBBER SW B	
#	01561434	RUBBER SW C	

SWITCH / スイッチ

# Δ	01453245	SDDL B1-B2-D-2 TV-5	Push Switch	SW1 on PSB
#	01454945	SSSF112-S06N1	Slide Switch	SW2 on AB
	00899223	SSSF124-S06N1	Slide Switch	SW1 on AB

JACK, SOCKET / ジャック、ソケット

	13449284	HLJ7001-01-3010	Expression	JK5 on AB
	13449283	HLJ7101-01-3010	Start/Stop	JK7 on AB
	13429911	TCS7927-28-401	Computer	JK3 on AB
	13449252	YKB21-5006	Mic	JK2 on AB
	00894001	YKB21-5142	Phones	JK4 on PB
	00451445	YKC21-3040	Output	JK1 on AB
	13429676	YKF51-5048	MIDI	JK6 on AB

DISPLAY UNIT 表示ユニット

#	71013990	LCD UNIT	
---	----------	----------	--

DISK DRIVE UNIT / ディスク・ドライブ・ユニット

Δ	01341956	MF355F-3252MG	FDD Unit
----------	----------	---------------	----------

POWER SUPPLY UNIT/ 電源ユニット

# Δ	01345078	KW1AA262	Switching Regulator
------------	----------	----------	---------------------

SPEAKER / スピーカー

# Δ	01344790	CR100037-01	Full-Range Speaker
------------	----------	-------------	--------------------

PWB ASSY / 基板完成品

# \square	71013389	MAIN BOARD ASSY	
#	71013890	AMP BOARD ASSY	
#	71013889	ANALOG BOARD ASSY	
#	71013923	ENCODER BOARD ASSY	
#	71013290	INLET BOARD ASSY	
#	71013934	LED BOARD ASSY	
#	71013878	PANEL BOARD ASSY	
#	71013901	PHONES BOARD ASSY	
#	71013867	POWER SW BOARD ASSY	
#	71013945	VOLUME BOARD ASSY	

IC

#	01344278	HD6437034AD72F	CPU	IC3 on MB
	01341167	LH28F400SUT-NF60	Flash Memory	IC38 on MB
	01126778	24LC01BT-I/SN	EEPROM	IC32 on MB
#	01348245	LH5S46NH DEMO	Mask ROM	IC15 on MB
#	01344256	TC5316200CF-HA01(TZ)	Mask ROM	IC18 on MB
	01126612	TC514260DJS-60(YEL)	DRAM	IC22 23 on MB
	00343823	M60205-0601FP	Custom IC	IC8 on MB
	00897078	RA01-005 (TC170C200AF-005)	Custom IC	IC13 on MB
	15269201H0	HD74LS04FPEL	TTL	IC15 on AB
	15289402	TA78L05F(TE12L)	Voltage Regulator (+5V)	IC6 on MB
	15199286	AN78L05M-(E1)	Voltage Regulator (+5V)	IC10 on AB
	15199188	AN78M09F	Voltage Regulator (+9V)	IC17 on AB
	15199189	AN79M09F	Voltage Regulator (-9V)	IC20 on AB
	00902412	BA3812L	Filter	IC5 6 on AB
	15199780	HD63266F	FDC	IC2 on MB
	15199937	M51953BFP-600C	Reset IC	IC11 on AB
	15289109	M5216FP-600D	OP Amp	IC4 on AB
	15189261	M5218AFP-600E	OP Amp	IC1-3 16 on AB
	15189250	M5218AL	OP Amp	IC1 on AMP
	15289105	UPC4570G2-T2	Bipolar OP Anp	IC4 12 on MB, IC7 8 on AB
	01238012	M65850P	Echo IC	IC9 on AB
	15289125	PC-410T 178 ϕ	Photo Coupler	IC14 on AB
	15289712	M5M34051FP-42A	Transceiver	IC12onAB
	00232567	PCM69AU-1/T2	DAC	IC5 on MB
	15259740T0	TC74HC139AF(EL)	CMOS	IC1 on PANEL
	15259823T0	TC74HC574AF(EL)	CMOS	IC3 on PANEL
	15259884	TC7S08F(TE85L)	CMOS	IC33 on MB, IC19 on AB
	15259885	TC7S32F(TE85L)	CMOS	IC11,26 on MB
	15259887	TC7SU04F(TE85L)	CMOS	IC13 on AB
	00127490	TC7W08F(TE12L)	CMOS	IC19 on MB
	00232645	TC7W14F(TE12L)	CMOS	IC35 on MB
	15249111	TC7WU04F(TE12L)	CMOS	IC10 on MB
#	01349590	TC7WU04FU(TE12L)	CMOS	IC7 on MB

TRANSISTOR / トランジスター

	15119132	2SA1015-GR(TPE2)	Transistor	Q11 14 on AMP
	15309101	2SA1037KR T146	Transistor	Q10 on AB
	15119823	2SB1375	Transistor	Q1 5 on AMP
	15129151	2SC1815-GR(TPE2)	Transistor	Q9 12 on AMP
	15319101	2SC2412KR T146	Transistor	Q11-13 on AB
	15319105	2SC3326-A	Transistor	Q1-6 on AB
	15129844	2SD2012	Transistor	Q4 8 on AMP
	15139124	2SK363-GR(TPE2)	Transistor	Q10 13 on AMP
	15329507	DTA114EKT146	Transistor	Q9 on AB
	15129198	DTA124ESTP	Transistor	Q14 on AB
	15329516	DTC114EKT146	Transistor	Q1 5-11 on PANEL
	15129197	DTC144WSTP	Transistor	Q15 on AB
	00898201	RN2421(TE85L)	Transistor	Q1 on MB, Q2-4 on PANEL

DIODE / ダイオード

	15019126	ISS133 T-77	Switching Diode	D1-10 on AMP
	15339120T0	ISS302(TE85R)	Diode Array	DA2 on AB
	01121323	DA204U T106	Diode Array	DA2 4 on MB,DA1 3-5 on AB
	15339105	DAN202K T146	Diode Array	DA1-13 50 on PANEL
#	01561312	RD30E-TBB4	Zener Diode	D3-8 on AB
△	15039142	S5688G(TPB5) 1A/400V	Rectifier Diode	D2 on AB

LED / 発光ダイオード

	00560745	SLR-325MCT31	LED (GREEN)	D9 on PANEL
	00348490	SLR-325VCT31	LED (RED)	D2-8 on PANEL
	01121689	SPR-325MVWT31	LED (GREEN&RED)	D11-15 on PANEL,D9 on LB

RESISTOR / 抵抗

#	01455989	ERDS1VJ101T	1/2W	R75 91 on AB
	00126112	EXBV8V101JV	R Array	RA31 38-40 on MB
	15409113	EXBV8V103JV	R Array	RA13-18 20-23 34 35 41 on MB
	01013578	EXBV8V470JV	R Array	RA2 3 5 19 24-27 29 30 32 on MB
	15399965	RCE9A103JAG7A	R Array	RA1 4 6 7 12 28 on MB
#	01450978	RF50S T52 0R1 OHM J	Fuse Resistor	R13 on AMP
	01238389	SR50TR 680 J	1/2W	R4 10 on AMP

POTENTIOMETOR / ポリウム

	00671556	EWANNKX10B14	Rotary Volume	VR1 on VB
	13279884	RK09K1110 10KB	Rotary VR Volume	VR1 2 on AB

CAPACITOR / コンデンサー

△	01453278	DE1307E 472M-KH	Ceramic Capacitor	C20 on IB
---	----------	-----------------	-------------------	-----------

INDICATOR, COIL, FILTER インジケーター、コイル、フィルター

	12449355	FBR07HA850TB00	Ferrite Beads	L1-14 on AB
#	01455623	N2012Z102T01	Ferrite Beads	L1-19 on MB
#	01459178	PLH11B8002R2P01B1	Coil	FL1 on IB

CRYSTAL, RESONATOR / クリスタル、発振子

	00894034	MA-406 16.000MHZ TE24	X'tal	X1 on MB
	00894023	MA-406 20.000MHZ TE24	X'tal	X3 on MB
	00901912	MA-406 24.576MHZ TE24	X'tal	X2 on MB

ENCODER / エンコーダー

	01013223	EVQ VEM F01 24B	Rotary Encoder	EN1 on EB
--	----------	-----------------	----------------	-----------

CONNECTOR / コネクター

	13369924	53253-0210	(2P)	CN100 on AMP
	13369925	53253-0310	(3P)	CN2 on MB,CN4 on AB,CN4 on PANEL
	13369926	53253-0410	(4P)	CN14 on AB
	13369928	53253-0610	(6P)	CN6 on AB
	13369929	53253-0710	(7P)	CN2 on AB
	13369931	53253-0910	(9P)	CN7 on MB
	13369933	53253-1110	(11P)	CN3 on AB
	13369934	53253-1210	(12P)	CN6 on MB
	13369939	53254-0310	(3P)	CN16 on EB
	13369942	53254-0610	(6P)	CN9 on PB
#	01451556	53313-1415	(14P)	CN5 on MB
	13439372	5483-04AX	(4P)	CN2 on AMP
△	13369898	B2P3-VH 7A/250V	(2P)	CN4 on PSB
	13369503	B7B-PH-K-S	(7P)	CN1 on AB
	13369516	B9B-PH-K-S	(9P)	CN7 on AB
	13369877	PS-34PE-D4T1-B1-K	Header (34P)	CN1 on MB

WIRING, CABLE / ワイヤリング、ケーブル

#	01454312	W1 11X130 UL1061 28AWG		CN3 on AB-CN11 on MB
#	01454323	W2 7X260 UL1061 28AWG		CN1 on AB-CN10 on MB
#	01454345	W3 9X260 UL1061 28AWG		CN7 on AB-CN9 on MB
#	01454356	W4 3X220 UL1061 28AWG		CN4 on PANEL-CN15 on LB
#	01454367	W5 3X340 UL1061 28AWG		CN16 on EB-CN2 on MB
#	01454378	W6 6X110 UL1061 28AWG		CN6 on AB-CN9 on PB
#	01454389	W7 9X330 UL1061 28AWG		CN7 on MB-CN1 on PANEL

#	01454390	W8 12X310 UL1061 28AWG		CN6 on MB-CN2 on PANEL
#	01454412	W9 7X330 UL1061 28AWG		CN2 on AB-CN11 on VB
#	01454423	W10 UL1672 INL-PWR		CN5 on IB-CN4 on PSB
#	01454434	W11 UL1672 INL-SWR		CN6 on IB-CN1 on Switching Regulator
#	01454445	W12 8X150 UL1007 24AWG		CN2 on Switching Regulator-CN10 on AB
#	01454456	W13 4X220 UL1007 24AWG		CN3 on Switching Regulator-CN3 on AMP
#	01454467	W14 UL1007 22AWG SP		Speaker-CN2 on AMP
#	01454478	W15 4X210 UL1061 28AWG		CN14 on AB-CN1 on AMP
#	01454489	W16 4X250 UL1061 28AWG		CN4 on AB-FDD
#	01454490	W17 UL1061 28AWG LCD		CN5 on MB-LCD
#	01454501	W18 FDD FLAT CABLE 34P		FDD-CN1 on MB

AC INLET / Aインレット

△	23425740	INL-8 10A/125V 2P PO	AC Inlet	JK1 on IB
---	----------	----------------------	----------	-----------

SCREW / ネジ類

	40011056	Binding Taptite B 3×6 ZC		
	40011067	Binding Taptite B 3×8 ZC		
	40011312	Binding Taptite P 3×8B ZC		
	40011267	Binding Taptite P 3×6 ZC		
	40011278	Binding Taptite P 3×8 ZC		
	40011334	Binding Taptite P 3×12 BZC		
	40012478	Binding Taptite P 4×8 ZC		
	40011501	Pan Machine Screw W/SW M3×8 BZC		
	40012889	Pan Machine Screw W/SW+PW M3×12 ZC		
	40012878	Pan Machine Screw W/SW+PW M3×10 ZC		
#	40340067	Pan Cup Taptite B 3×8 BZC		

PACKING CASE / 梱包材

#	01344756	PACKING CASE		
#	01344734	PAD L		
#	01344745	PAD R		
#	01562967	UPPER PAD		
#	01562978	CODE PAD		

MISCELLANEOUS その他

	12199584	M1698	Grounding Terminal	TER1 on AB
#	12169323	TR-1	TR Spacer	on LB
	40017378	CS-7	Coating Clip	
	40016512	80M/M T-185	Insulok Tie	

ACCESSORIES(Standard) / 標準付属品

△	13499219	AC Cord Set (100V detachable)	DC-382-J01 VFF2P	
△	13499220	AC Code Set 120V	UC-713-J01 SJT2P18AWG60	
△	13499221	AC Code Set 230V	EC-511-E07 H03VVH2-F 2P	
△	13499222	AC Code Set 240VA	SC-078-J02 ES206-75HMA	
△	00905234	Euro Converter PlugECP01-5A	230V	
	23485228	MIDI Cable 1M 348-228		
#	01456401	Music File Disk (English)		
#	17048909	Music Data Disk (Japanese)	100V Version only	
#	71120834	OWNER'S MANUAL SET	ENGLISH	
#	71013223	OWNER'S MANUAL SET	JAPANESE	

HOW TO UPDATE THE FLASH MEMORY フラッシュメモリーのバージョンアップの方法

MT-300S uses Flash Memory for the main program registration. With the productions, you can make the software update by floppy disks via internal FDD. Please refer to the following "Update Procedure."

◇ Required Item

- MT-300S Ver. Up Disk (P/No.17048697)

◇ Update Procedure

1. Insert the MT-300S Ver. Up Disk into the disk drive. Turn the power ON while holding [Tempo] and [Metronome] buttons.

2: All of the LEDs on the panel blink as follows.

Normal : Blinks slowly

Error : Repeat quick double brink

3: When it is in normal condition, LCD may show "Flash ROM Update" for a moment and loading the program will be started. During the update, LCD will display as follows."

	***** ##/08

The ***** and "##" part shows the working condition. Refer to the following.

***** : ... Reading (now loading the program)

***** : ... Writing (now writing the program)

: ... counts from 01 to 08

4: When the update procedure is normal ended, "finished" will be displayed to the LCD. Turn ON the power again and confirm the System Version number and execute Test Mode.

If "finished" has not been displayed to the LCD display, turn OFF and ON the power again and retry the update procedure from the first. If the result is the same, contact Roland Service Center.

MT - 300Sは初期に生産された製品に限り、プログラムROMにフラッシュメモリーが使用されています。これらの製品は、内臓のディスクドライブより最新のプログラムをロードすることにより、バージョンアップを行なうことが可能です。手順は下記のとおりです。

* プログラムROMにマスクROMが使用されている製品については、基板ごと最新のものと交換するか、マスクROMを最新のものに交換してください。

用意するもの

- MT - 300S Ver. Up Disk (部品番号 17048697)

バージョンアップ作業

1 . 本体にバージョンアップディスクを入れ、[テンポ][メトロノーム]ボタンを押しながら電源を入れます。

2 . パネル上のすべてのLEDが次のように点滅します。
正常な場合 ... ゆっくりと点滅します
エラーがある場合 ... 2回早い点滅を繰り返します

3 . エラーがなければLCDに「FlashROM Updater」と表示され、その後、自動でバージョンアップが始まります。その時LCDは以下のような表示になります。

*****と##には下記のような表示が現れ、作業状態を知らせます。

***** : ... Reading (プログラム読み込み中)

***** : ... Writing (プログラム書き込み中)

: ... 01~08の数字

4 . アップデートが問題なく終了すればLCDに「finished」と表示されます。再度電源を入れ直し、テストモードにてビルド番号と動作を確認して下さい。「finished」と表示されなかった場合は一旦電源を切り、もう一度手順1からやり直して下さい。それでも正常に終了しなかった場合はローランドサービスセンターまでお問い合わせ下さい。

TEST MODE

* Required Items

- MIDI Cable
- Computer Test Cable for Sound Canvas SC-88 (P/No. 17049906)
- 3.5inch Floppy Disk (Formatted)
(2HD : 1.44MB×1, 2DD : 720KB×1)
- Expression pedal EV-5
- Foot Pedal DP-6
- Microphone
- Oscilloscope

1. Entering test mode

After turning on the power, press the [Metronome] button while holding down the [Song] and [Count In] button to enter the Test Mode. The following display will appear, and you will enter test mode.

JIG	MT300s V*** B***
	*** C**

V*** : version number

B*** : build number (This is for factory use only)

*** : destination region (DOM: 100V specs, EXP: 117/230/240V specs)

C*** : CPU build number (This is for factory use only)

* (Build number) and (CPU build number) are generally not displayed in the LCD, but some units of the initial production may display these. As this numbers are displayed for factory purpose, please ignore when you execute Test mode during the repair.

Press the [Transpose] button to move to item 2

* To advance to the next item you will generally use the [Transpose] button.

For some items, you will advance automatically, so refer to the explanation of each item.

* If you wish to exit test mode during this procedure, turn off the power.

2. Device check and display of ROM version, etc.

During the device check, the following display will appear.

DEVIC	Testing...

テストモード

*用意するもの

MIDIケーブル

• コンピューター・テストケーブル
(サウンド・キャンバスSC-88用 Part No.17049906)

• フォーマット済みフロッピーディスク
(2HD : 1.44MB, 2DD : 720KB 各 1 枚)

• エクスプレッションペダルEV-5

• フット・ペダルDP-6

• マイク

• オシロスコープ

1. テストモードに入る

本体電源ON後に[曲]、[カウントイン]ボタンを押しながら[メトロノーム]ボタンを押して下さい。

LCDが以下のように表示され、テスト・モードに入ります。

V*** : バージョン番号

B*** : ビルド番号 (サービス修理においてはこの番号は関係ありません。)

*** : 仕様地域 (DOM : 1 0 0 V仕様、EXP : 海外仕様)

C*** : CPUビルド番号 (サービス修理においてはこの番号は関係ありません。)

* ビルド番号、CPUビルド番号は表示されるものとされないものがあります。

(これらの表示はサービスの的には意味を持ちませんので、表示、非表示に関わらず無視して下さい。)

移調]ボタンを押すと項目2に移ります。

* 項目を進めるには、基本的に[移調]ボタンで行って下さい。

項目によっては自動で次に進むものもあるので、各項目の説明を参照して下さい

2. デバイス・チェックとROMバージョン等の表示

デバイス・チェックの最中は、LCDが以下のような表示になります。

If a problem is found, the following error display will appear.

DEVICE (Error content)	
Err PROGRAM ROM	Program (Flush or mask ROM) fault
Err DRAM	Work DRAM read/write fault
Err Wave ROM	Wave ROM data content fault
Err RAM for DSP	DSP RAM read/write fault
Err EEPROM	EEPROM read/write fault
Err DATA ROM	DATA ROM data content fault
Err DATA TYPE	DATA ROM type check fault
Err FDC EX PORT	FDC EXISENCE PORT fault

If the test results were OK, the following display will appear.
(If the test result were NG, press [Transpose] to advance to next test item.)



Press the [Transpose] button to advance to item 3.

3. Button and LED check

All LEDs will light, and the following display will appear.



Note : If you wish to check item 3, do not press the [Transpose] button first.

If you press the [Transpose] button first, you will advance to item 4.

Once you begin the checking process for this test item, it is not possible to advance to the next item before testing all buttons.

Press the following buttons, and confirm that a sound is heard and that the button LED goes dark.

[Marker A] [Marker B] [Repeat] [Transpose] [Count In] [Metronome] [Play] [Rec]

Press the following button twice, and confirm that a sound is heard and that the button LED changes from orange to green to dark.

[R] [1] [2] [3] [4]

Press the following button twice, and confirm that a sound is heard and that the button LED on the left side of the display changes from orange to green to dark, and that the button LED goes dark the second time.

[Song]

Press the following buttons, and confirm that a sound is heard and that the characters shown in the LCD disappear.

[Marker Clear]...M, [Beat]...B, [Tempo]...T, [Menu]...M, [Disk]...D, [Tune]...T

[Reverb]...R, [Edit]...E, [Reset]...R, [Stop]...S, [Bwd]...B, [Fwd]...F, [16Track]...I

NGの場合は下記のようにエラー表示されます。

DEVICE (エラー内容)	エラー内容 不良デバイス
Err PROGRAM ROM	Program ROM
Err DRAM	Working DRAM
Err Wave ROM	Wave ROM
Err RAM for DSP	DSP用RAM
Err EEPROM	EEPROM
Err DATA ROM	Data ROMチェックサムエラー
Err DATA TYPE	Data ROM種別照合エラー
Err FDC Ex Port	FDC existence port エラー

エラー表示が出た場合には、[移調]ボタンを押してテストモードを進めて下さい。

OKの場合は以下のように表示されます。

[移調]ボタンを押すと項目 3 に進みます。

3. ボタン及びLED類の確認

LEDが全て点灯し、LCDが以下のように表示されます。

注意 : 項目 3 の確認を行う場合は、最初に[移調]ボタンを押さないで下さい。

最初に[移調]ボタンを押すと、項目 4 に移ってしまいます。

確認作業に入った場合、すべてのボタンのテストを終了させない限り次の項目に進まないようになっています。

以下のボタンを押し、音が出て各ボタンのLEDが消灯するのを確認して下さい。

[マーク A] [マーク B] [繰り返し] [移調] [カウントイン] [メトロノーム] [再生] [録音]

以下のボタンを 2 度押し、音が出て各ボタンのLEDがオレンジ色、緑色、消灯と変化するのを確認して下さい。

[R] [1] [2] [3] [4]

以下のボタンを 2 度押し、音が出てディスプレイ左端のLEDがオレンジ色、緑色、消灯と変化するのを確認して下さい。

[曲]

以下のボタンを押して、LCDに表示されている対応する文字が消えるのを確認して下さい。

[マーク取り消し]...M, [拍子]...B, [テンポ]...T, [メニュー]...M, [ディスク]...D, [チューニング]...T

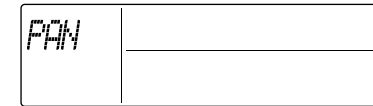
[リバーブ]...R, [エディット]...E, [曲の頭]...R, [停止]...S, [巻戻し]...B, [早送り]...F, [16トラック]...I

(文字はLCD左から順番に)

If all buttons are normal, you will automatically advance to item 4.

4. Checking the effect sound and speaker panning etc.

The following display will appear and LEDs of [Track], [Count In], [Metronome] will blink red.



Press the following buttons to check the effect sound and the panning etc.

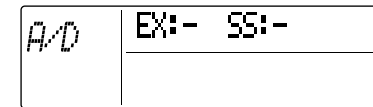
BUTTON	PANNING	TONE	EFFECT	INDICATION of LCD
[R]	CENTER	PIANO	none	DRY
[1]	CENTER	PIANO	CHORUS	CHORUS
[2]	CENTER	PIANO	REVERB	REVERB
[3]	CENTER	PIANO	RESONANCE	RESONANCE
[4]	LEFT	440Hz sine wave	none	PAN L
[Count In]	RIGHT	440Hz square wave	none	PAN R
[Metronome]	CENTER	440Hz sine wave	none	PAN LR

Press the [Transpose] button to advance to item 5.

5. Pedal operation check

Connect the Expression pedal and Foot pedal Expression to the Expression Pedal Jack and Start/Stop Jack.

LEDs of [R] [1] buttons blink red and the following display will appear.



At this time, you can move to item 6 by pressing [Transpose].

Slowly depress the Expression pedal and confirm that the value on the LCD changes 0 to 9, and that the metronome sound is heard when the display reaches "9." If test ends normally, [R] LED goes dark.

Depress the Foot pedal and confirm that the "ON" displayed on the LCD and metronome sound is heard.

Next release the pedal and confirm that the "OFF" displayed on the LCD. If test ends normally, [1] LED goes dark.

If no problem is found, you will automatically advance to the following item.

6. Encoder operation check

The following display will appear.



Rotate the Encoder clockwise. Value in the LCD increase and when it reaches to "30", "OK" is displayed at INC of the LCD. Next rotate the Encoder counterclockwise. Value in the LCD decrease and when it reaches to "0", "OK" is displayed at DEC of the LCD.

Press the [Transpose] button to advance to item 7.

ボタンが全て正常であれば自動的に項目 4 に移ります。

4. エフェクト音・スピーカー・パニング等のチェック

L C D の表示が以下ようになり、トラック、カウントイン、メトロノームの各LEDが赤点滅します。

以下の各ボタンを押してエフェクト音のチェック及び、パニング等のチェックを行って下さい。

ボタン	パニング	音色	効果音	LCDの表示
[R]	中央	ピアノ	無し	DRY
[1]	中央	ピアノ	コーラス	CHORUS
[2]	中央	ピアノ	リバーブ	REVERB
[3]	中央	ピアノ	レゾナンス	RESONANCE
[4]	左	440Hz正弦波	無し	PAN L
[カウントイン]	右	440Hz矩形波	無し	PAN R
[メトロノーム]	中央	440Hz正弦波	無し	PAN LR

[移調]ボタンを押すと、項目 5 に移ります。

5. ペダルの動作確認

Expression ペダルとフットペダルをそれぞれ Expression Pedal ジャックとStart/Stopジャックに接続します。

[R] [1] ボタンのLEDが赤点滅をし、LCDが以下のような表示になります。

この時点で項目 6 に移るには、[移調]を押して下さい。

Expressionペダルをゆっくり踏み込んで、LCDのEXの値が 0 ~ 9 と徐々に変化し、「9」の時に音が鳴るのを確認して下さい。正常に動作すると[R]ボタンのLEDが消灯します。

フットペダルを踏んで、LCDのSSに「ON」が表示されて音が鳴り、離すと「OFF」が表示されるのを確認して下さい。正常に動作すると[1]ボタンのLEDが消灯します。

2 つとも操作して異常が無ければ、自動で次の項目に移ります。

6. エンコーダーの動作確認

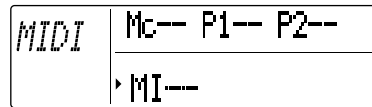
LCが以下のような表示になります。

エンコーダーを時計回りに回すと数値が増え、「30」になるとLCDのINCに「OK」と表示されます。そのまま反時計回りに回すと数値が減り、「0」になるとLCDのDECに「OK」と表示されます。

[移調]ボタンを押すと項目 7 に移ります。

7. Serial interface check

The following display will appear.

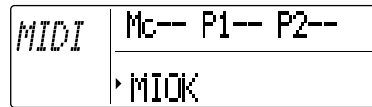


• MIDI operation check

Set the computer switch to the MIDI position. " " symbol will be displayed to the middle of "MI" in the LCD.

Using a MIDI cable, connect the MIDI IN to the MIDI OUT located at the back of MT300S.

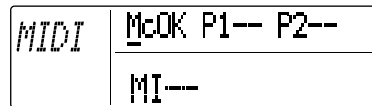
If the test result is OK, the LCD will indicate "OK" as follows.



• Computer interface operation check

Connect a computer test cable (part no. 17049906) to the Computer connector located at the back of MT300S.

Set the computer switch to Mac, PC-1 or PC-2, an underline will be displayed below the corresponding position (zMc", "P1" or "P2") in the LCD. Then turn on the switch of the computer test cable. If the result is OK, "OK" will appear at the each position of the LCD.



*In the case of computer switch is set to Mac.

In the case of the Mac settings, Check both ends of the white conductor (signal) and black conductor (ground) of the test cable by oscilloscope, and confirm that a 1 MHz square wave is present.

Press the [Transpose] button to advance to item 8.

8. Floppy Disk Drive check

*NOTE : After this check, data within the disks will be lost.

The following display will appear.



Prepare the 2DD Disk and 2HD Disk.

Insert a 2DD disk (protect ON) and check the display [2DD : Protected].

Insert a 2HD disk (protect OFF) and check the display [2HD : OK].

If an error occurs, the problems will be indicated as follows.

Unformatted----Disk did not formatted correctory.

NG-----There is a failure in the disk or disk drive.

Press the [Transpose] button to proceed to item 9.

7. シリアルインターフェースの確認

LCDが以下のような表示になります。

• MIDIの動作確認

コンピューター・スイッチをMIDI側にして下さい。LCDの「MI」の左側に マークが表示されます。

本体背面のMIDI InとMIDI OutをMIDIケーブルで接続して下さい。

OKならばLCDに以下の様に「OK」が表示されます。

• コンピューター・インターフェースの動作確認。

コンピューター・テストケーブル (Part No.17049906) を本体背面のComputer端子に接続して下さい。

コンピューター・スイッチをMac/PC-1/PC-2に切り替えると、それぞれLCD上の「Mc」「P1」「P2」に下線がつかます。ここで、コンピューター・テストケーブルのスイッチをONにすると正常ならばLCD上の「Mc」「P1」「P2」に以下のようにそれぞれ「OK」が表示されます。

Macの場合はコンピューター・テストケーブルの端子波形をオシロスコープで見て、1 MHzのクロックが出ていることを確認して下さい。

[移調]ボタンを押すと項目 8 に移ります。

8. ディスクチェック

* 注意 : このチェックを行うと、ディスクの内容が破壊されます。

LCDが以下のような表示になります。

あらかじめ用意しておいた2枚のディスクを使用します。ライトプロテクトをONにした2DDディスクを挿入して、LCDに「2DD : Protected」と表示されることを確認します。

次にライトプロテクトをOFFにした2HDディスクを挿入して、LCD「2HD : OK」と表示されることを確認します。

ディスクを挿入したとき、以下のように表示される場合があります。

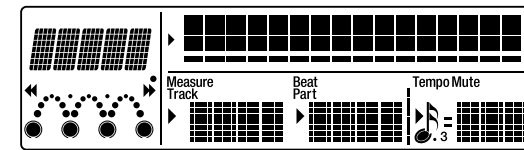
Unformatted・・ディスクが正しくフォーマットされていない場合

NG・・・・・ディスクやFDDに何か不具合がある場合
[移動]ボタンを押すと項目 9 に移ります。

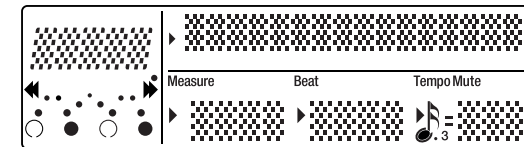
9. LCD check

When you enter this mode, the entire LCD will go dark.

Next, press the [Transpose] button and confirm that the LCD lights entirely as following.



Press the [Transpose] button again. Confirm the following display will appear in the LCD.



Press the [Transpose] button to proceed to item 10.

10. Destination region setting

The following display will appear.



"DOM" or "Exp" is indicated at ***

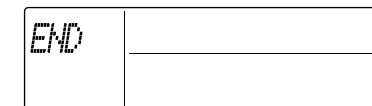
Now press the [Beat] button to select DOM (100V) specifications, or press the [Tempo] button to select EXP (117/230/240V) specifications.

* When you enter this setting, the MT300S will automatically return to the factory settings.

Press [Transpose] button to proceed to the next test.

11. Exiting test mode

Then all test ends, the following display will appear.



To exit test mode, turn off the power.

(If press the [Transpose] button here, you can jump to the first item of the Test Mode.)

12. Mic check

After exiting test mode, connect a mic to the Mic In jack and rotate the knobs (Mic Volume and Mic Echo) to verify that each function operates correctly.

9. LCDチェック

次に[移調]ボタンを押すとLCDが以下のように全点灯することを確認してください。

更に[移調]ボタンを押すとLCDが以下のように表示されます

表示が下図と同様であることを確認してください。

ここで[移調]ボタンを押すと項目 10 へ移ります。

10. 仕様地域の設定

LCDが以下のような表示になります。

***にはDOM(国内)またはEXP(海外)が表示されます。ここで[拍子]ボタンを押すとDOM仕様に、[テンポ]ボタンを押すとEXP仕様になります。

* この設定に入るとMT-300sは自動的に工場出荷時の設定に戻ります。

[移調]ボタンを押すと次のテストに移ります。

11. テストモードの終了

すべてのテストが終了すると、LCDに以下のように表示されます。

ここでもう一度[移調]ボタンを押すと、テストモードの最初に戻ります。

テストモードを抜けるには、一度電源を切って下さい。

12. マイクチェック

リアパネルのMicジャックにマイクを差し込み、Mic Volume/Mic Echoを回してそれぞれの機能が正常に動作することを確認して下さい。

REPLACING FDD MF355F-3252MG (PNo.01341956) / FDD MF355F-3252MG (PNo.01341956)の交換について

When replacing MF355F-3252MG, attach 4 adhesive acetate fiber tape (PNo.40122612) (10mm wide) to the new FDD before mounting it on MT-80s (see the figure below).

FDD MF355F-3252MGを新品と交換する場合、FDDをMT-300Sに取り付ける際に、10mm幅のアセテート布粘着テープ (PNo.40122612)を図のように計4本貼ってください(下図参照)。

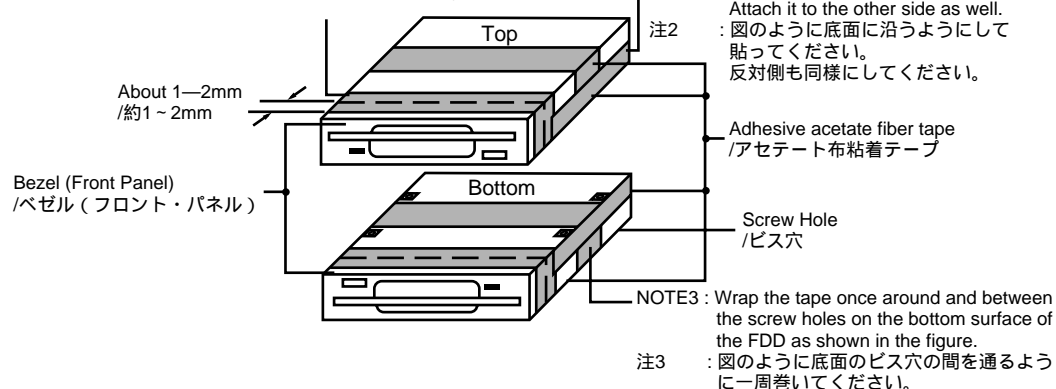
Important : The tape is to isolate vibration and must be attached.

重要 : このテープはFDDの振動音の防止に必要です。

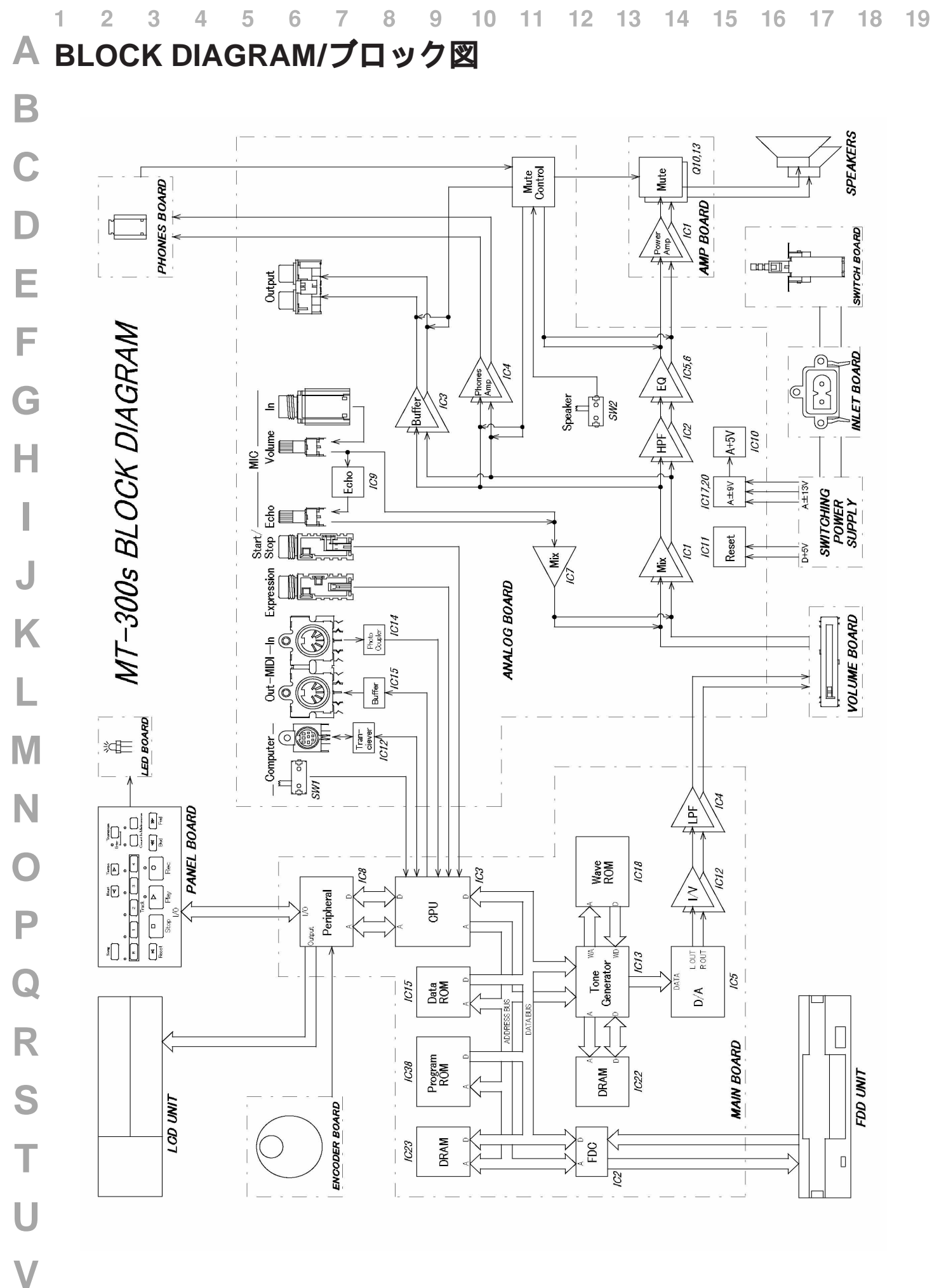
NOTE1 : Wrap the tape once around the FDD, covering at least 1mm from the bezel's edge as shown in the figure. Make sure that the tape cannot be seen from the front when MT-80s is assembled.

注1 : ベゼルに1mm以上掛かるように一周巻いてください。また、MT-80s本体を組み立てたときに正面方向から粘着テープが見えないようにしてください。

NOTE2 : Attach the tape along the bottom surface as shown in the figure. Attach it to the other side as well. : 図のように底面に沿うようにして貼ってください。反対側も同様に行ってください。



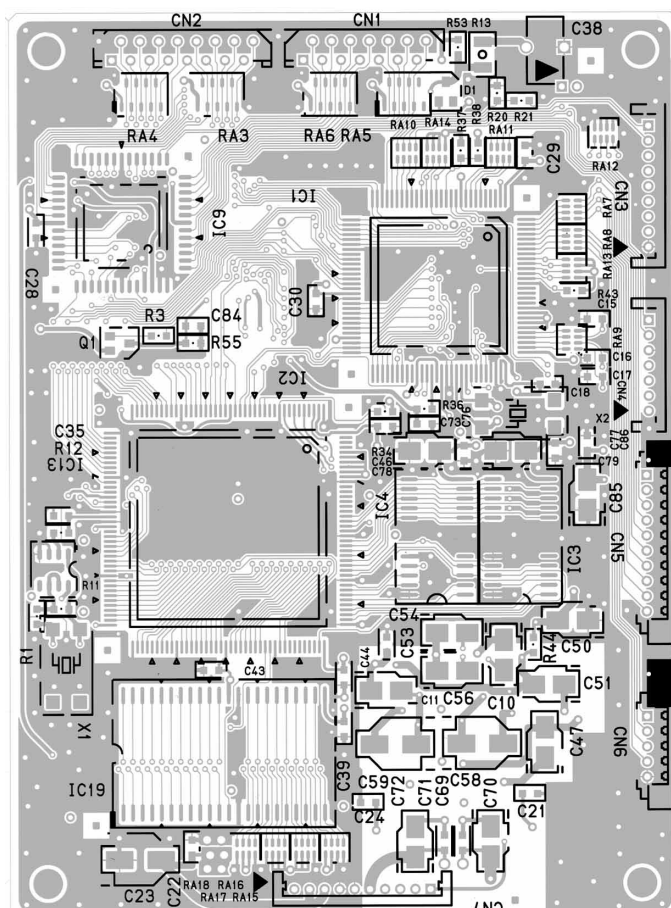
NOTE3 : Wrap the tape once around and between the screw holes on the bottom surface of the FDD as shown in the figure. : 図のように底面のビス穴の間を通るように一周巻いてください。



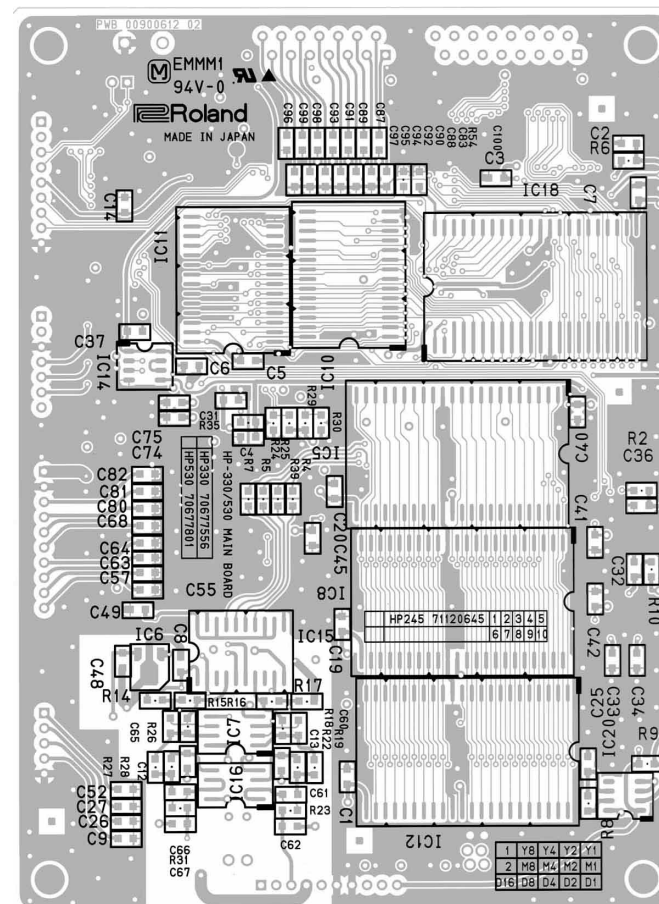
1 2 3 4 5 6 7 8 9 10 11 12 13 14 15 16 17 18 19 20 21 22 23 24 25 26 27 28 29 30 31 32 33 34 35 36 37 38 39 40

A CIRCUIT BOARD (MAIN)/基板図 (MAIN)

B
C
D
E
F
G
H
I
J
K
L
M
N
O
P
Q
R
S
T
U
V



View from components side.

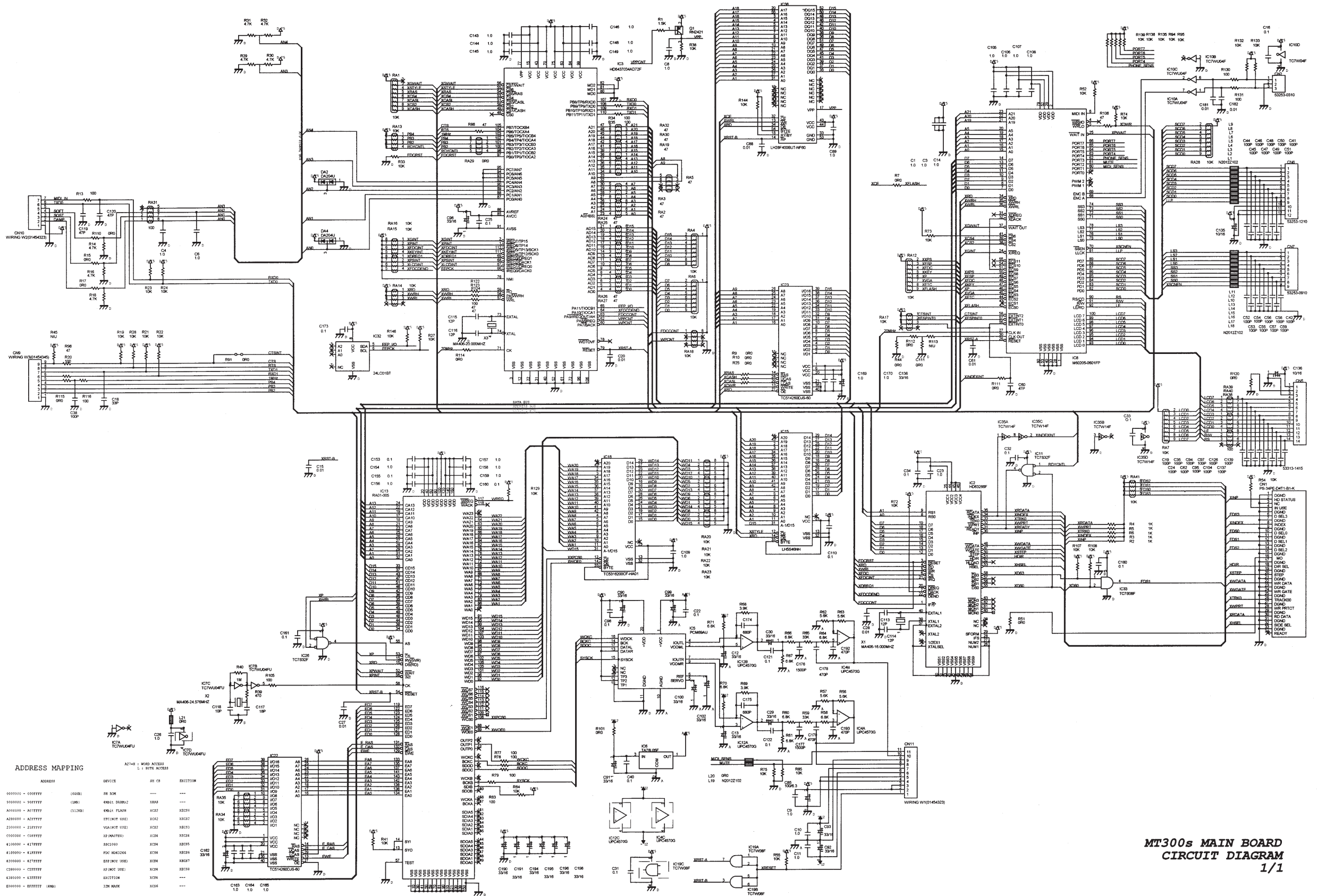


View from foil side.

1 2 3 4 5 6 7 8 9 10 11 12 13 14 15 16 17 18 19 20 21 22 23 24 25 26 27 28 29 30 31 32 33 34 35 36 37 38 39 40

A CIRCUIT DIAGRAM (MAIN)/回路图 (MAIN)

B
C
D
E
F
G
H
I
J
K
L
M
N
O
P
Q
R
S
T
U
V

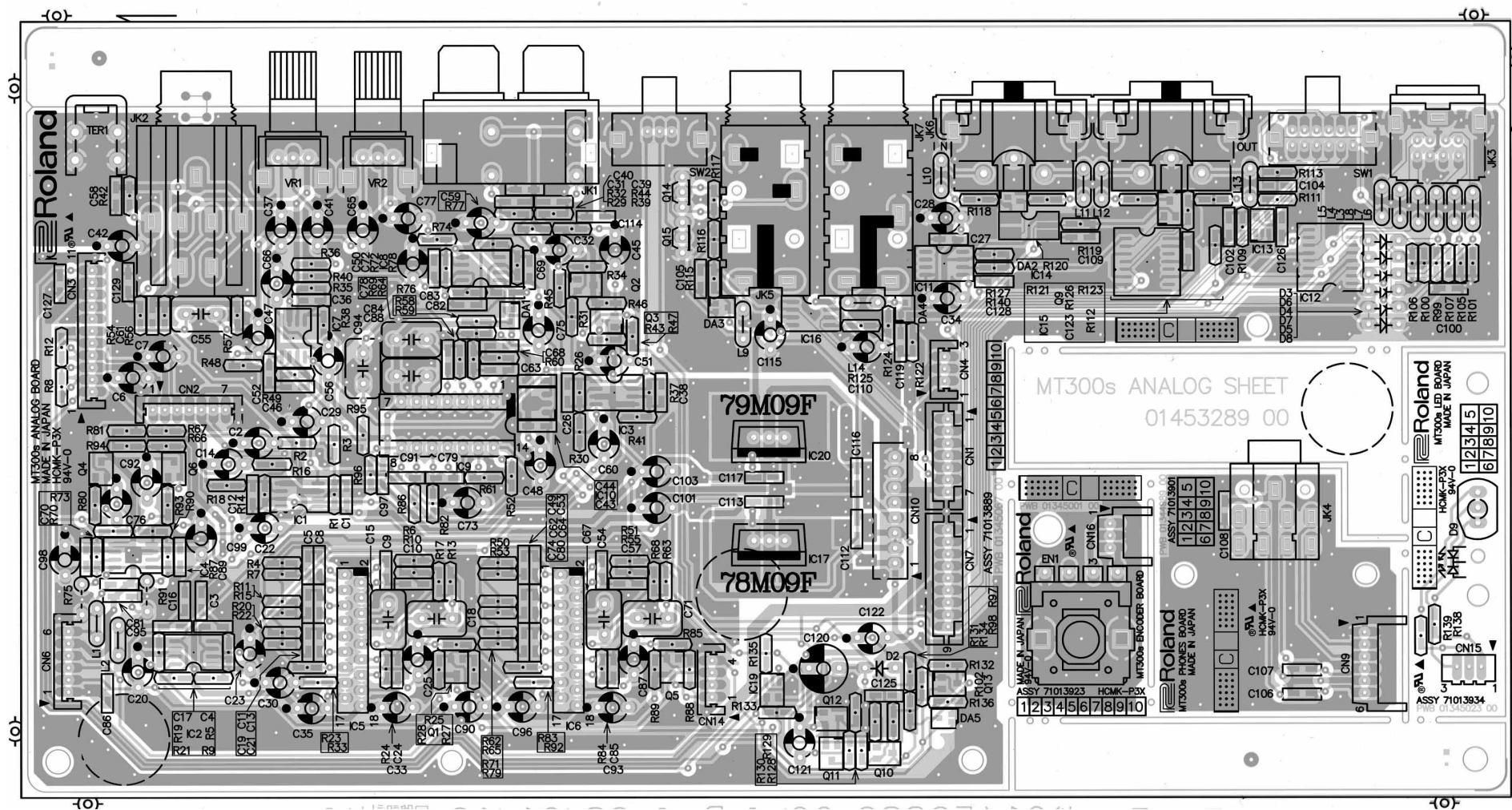


MT300S MAIN BOARD CIRCUIT DIAGRAM 1/1

1 2 3 4 5 6 7 8 9 10 11 12 13 14 15 16 17 18 19 20 21 22 23 24 25 26 27 28 29 30 31 32 33 34 35 36 37 38 39 40

A CIRCUIT BOARD (ANALOG)/基板図 (ANALOG)

B
C
D
E
F
G
H
I
J
K
L
M
N
O
P
Q
R
S
T
U
V

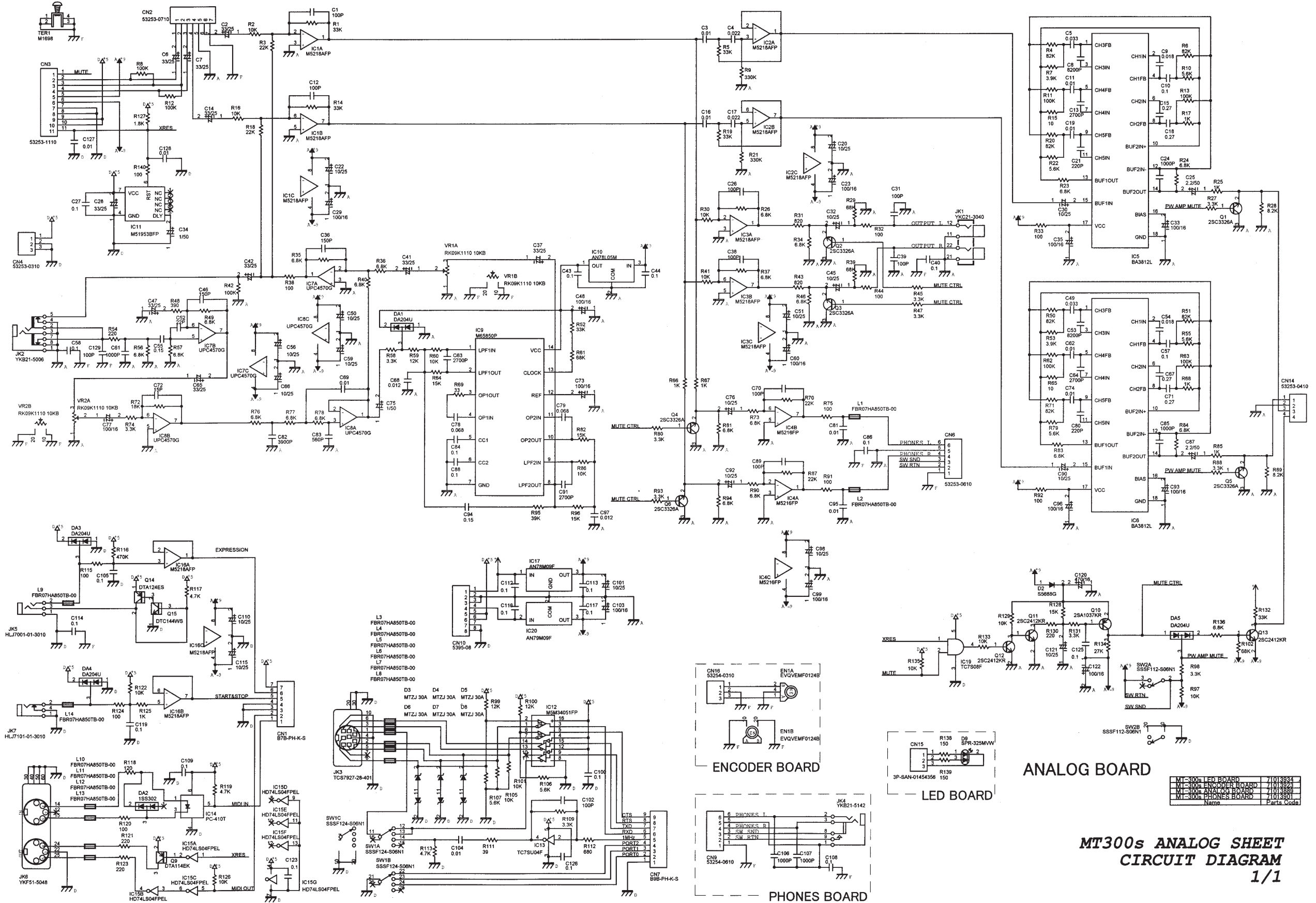


View from components side.

1 2 3 4 5 6 7 8 9 10 11 12 13 14 15 16 17 18 19 20 21 22 23 24 25 26 27 28 29 30 31 32 33 34 35 36 37 38 39 40

A CIRCUIT DIAGRAM (ANALOG)/回路図 (ANALOG)

B
C
D
E
F
G
H
I
J
K
L
M
N
O
P
Q
R
S
T
U
V



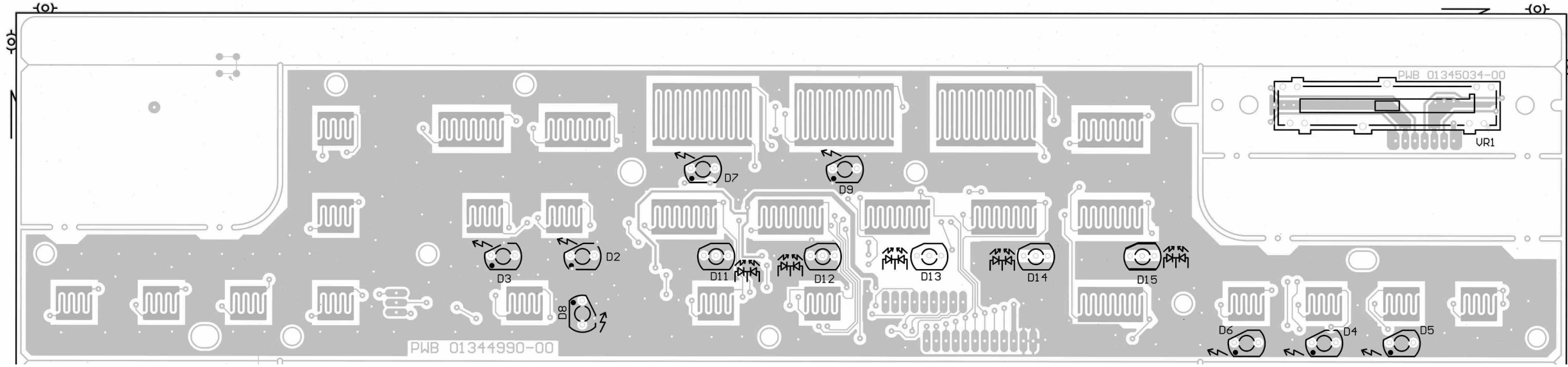
Name	Parts Code
MT-300S LED BOARD	71018834
MT-300S ENCODER BOARD	71018835
MT-300S ANALOG BOARD	71018836
MT-300S PHONES BOARD	71018837

MT300S ANALOG SHEET CIRCUIT DIAGRAM 1/1

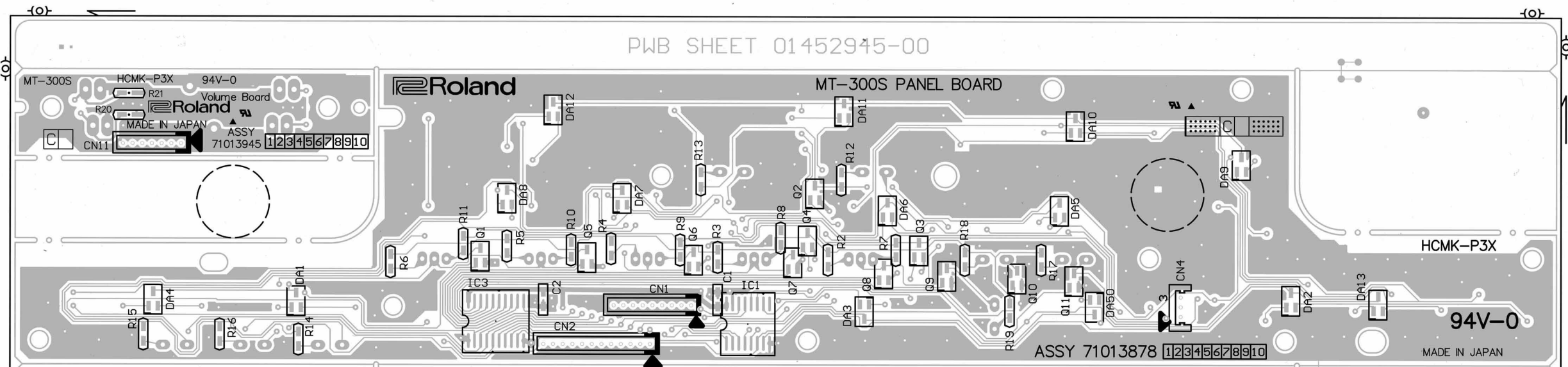
1 2 3 4 5 6 7 8 9 10 11 12 13 14 15 16 17 18 19 20 21 22 23 24 25 26 27 28 29 30 31 32 33 34 35 36 37 38 39 40

A CIRCUIT BOARD (PANEL) / 基板図 (PANEL)

B
C
D
E
F
G
H
I
J
K
L
M
N
O
P
Q
R
S
T
U
V



View from components side.

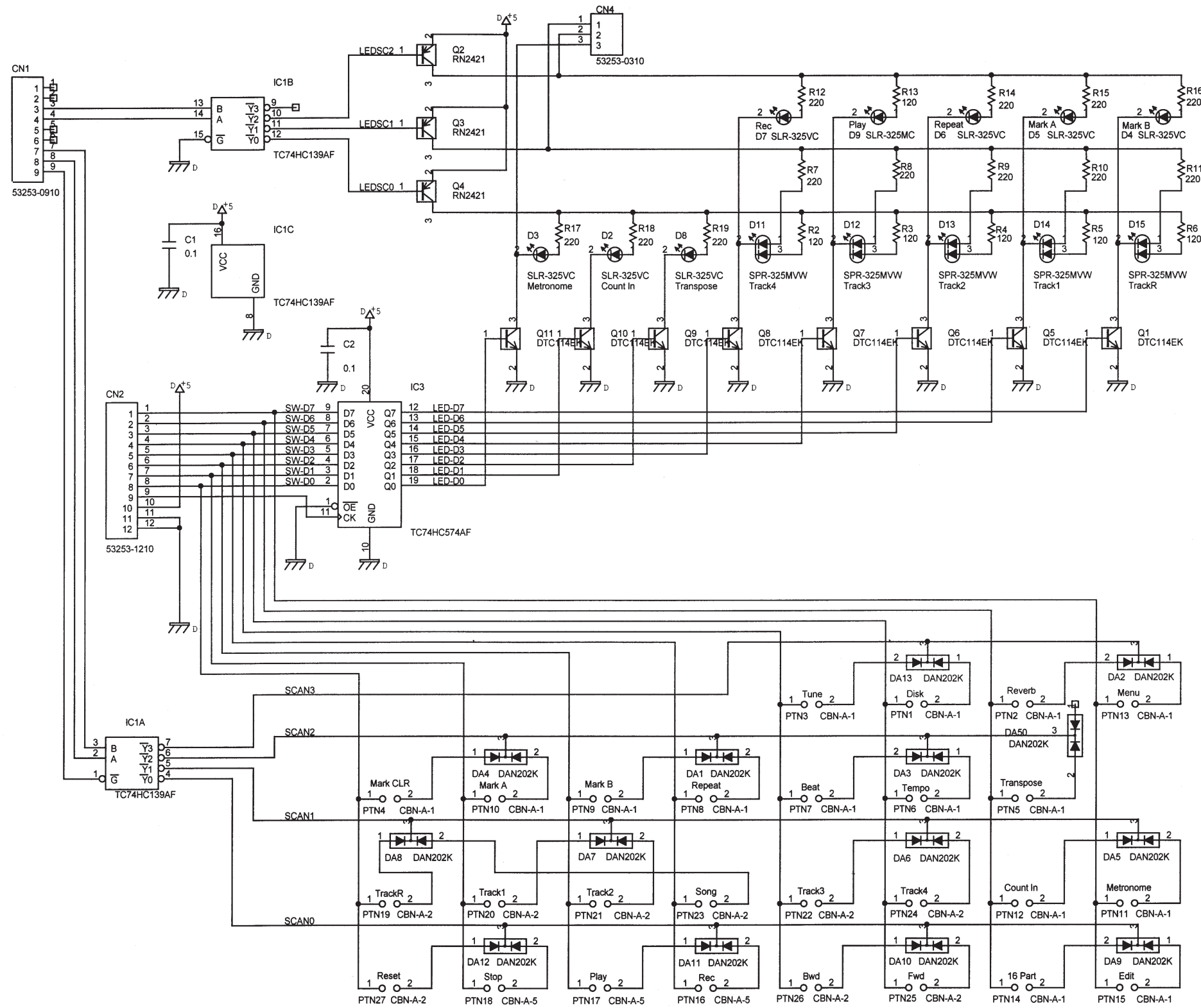


View from foil side.

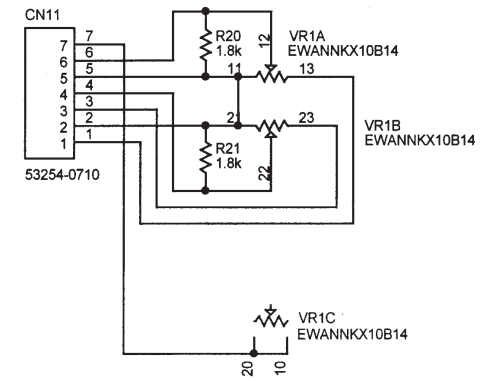
1 2 3 4 5 6 7 8 9 10 11 12 13 14 15 16 17 18 19 20 21 22 23 24 25 26 27 28 29 30 31 32 33 34 35 36 37 38 39 40

A CIRCUIT DIAGRAM (PANEL) / 回路図 (PANEL)

B
C
D
E
F
G
H
I
J
K
L
M
N
O
P
Q
R
S
T
U
V



PANEL BOARD 71013878



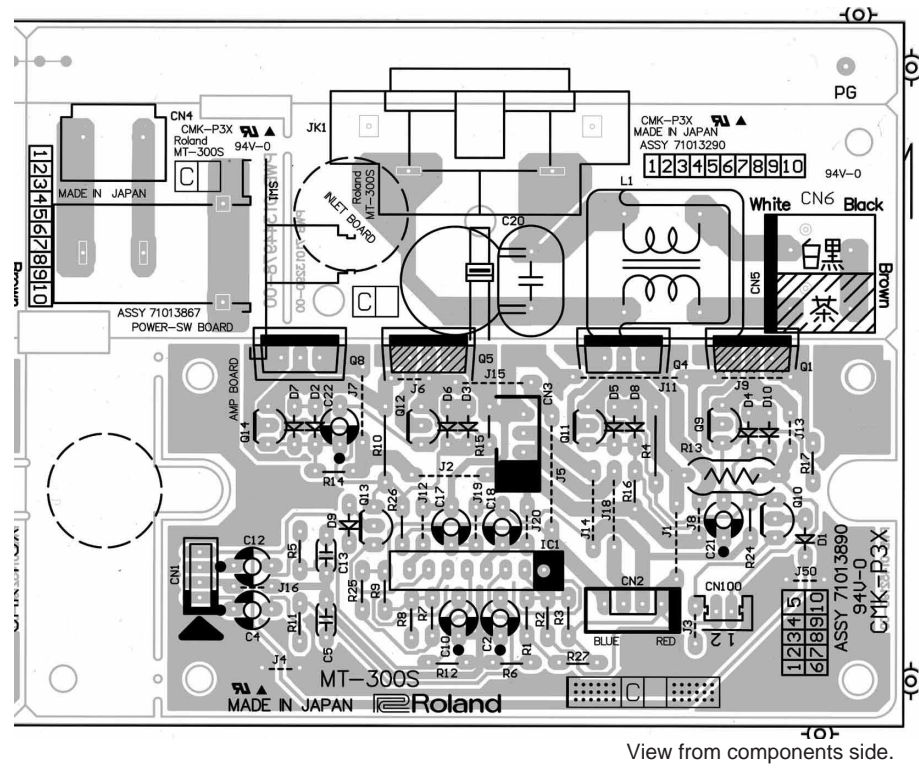
VOLUME BOARD 71013945

1 2 3 4 5 6 7 8 9 10 11 12 13 14 15 16 17 18 19 20 21 22 23 24 25 26 27 28 29 30 31 32 33 34 35 36 37 38 39 40

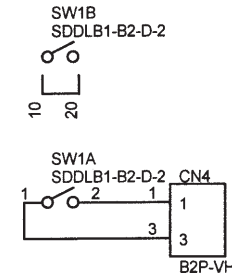
A CIRCUIT BOARD (PS.AMP)/基板図 (PS.AMP)

CIRCUIT DIAGRAM (PS.AMP)/回路図 (PS.AMP)

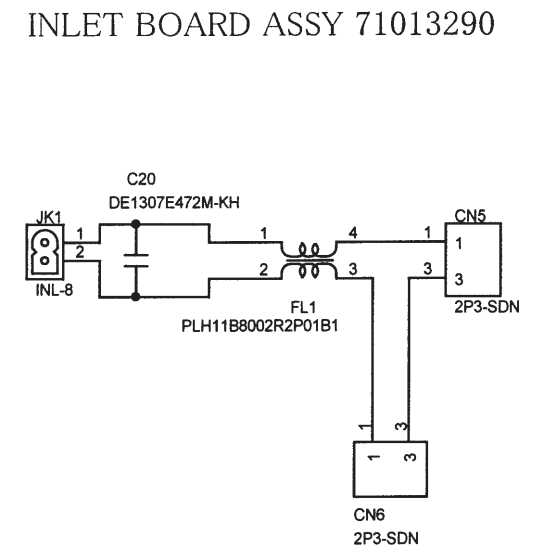
B
C
D
E
F
G
H
I
J
K
L
M
N
O
P
Q
R
S
T
U
V



Power SW

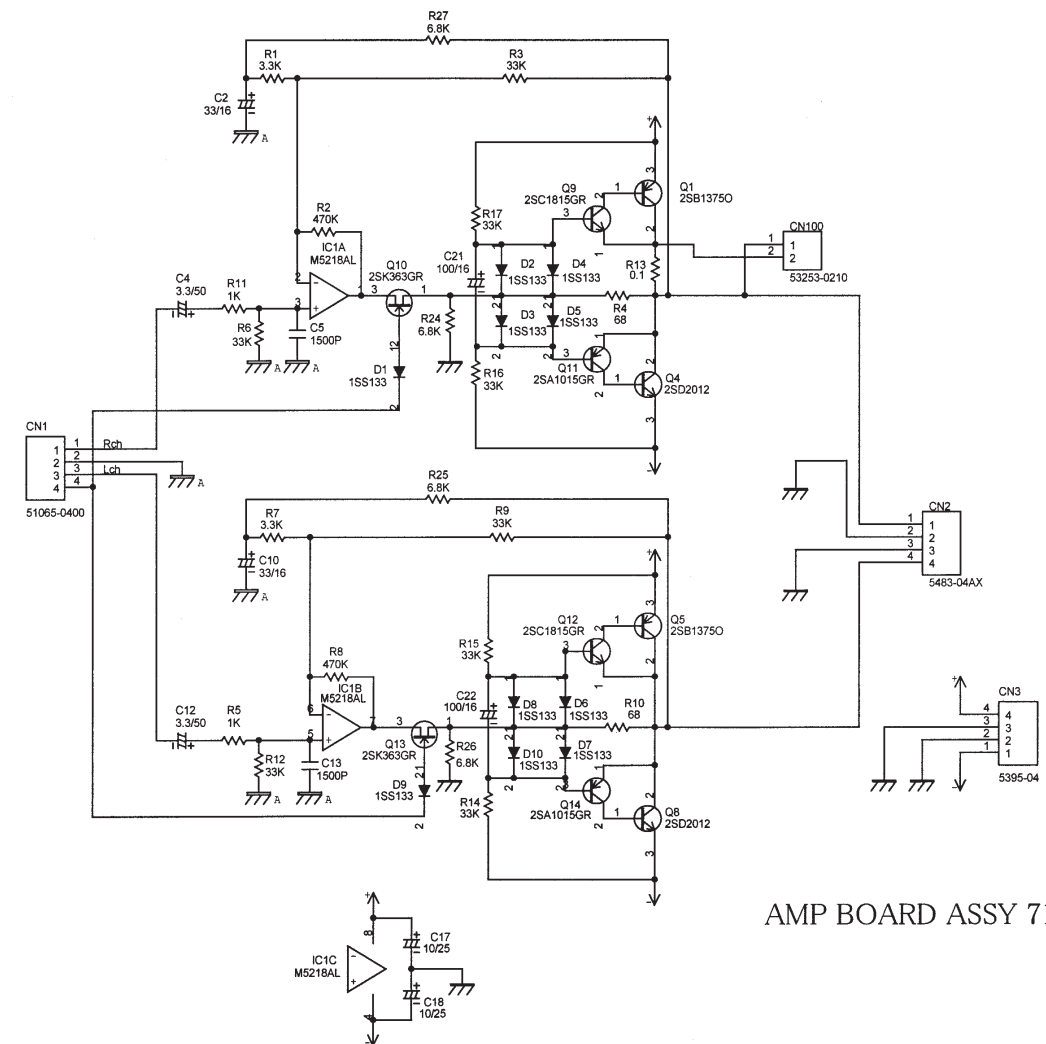


Inlet



POWER-SW BOARD ASSY 71013867

Amp



AMP BOARD ASSY 71013890