

RM-1200/1200B/1600B

SERVICE NOTES

First Edition

仕様

()内は、RM-1200

INPUT	入力端子	定格入力レベル	ノンクリップ最大入力レベル	入力インピーダンス	推奨ソースインピーダンス	使用コネクター
ステレオ	INPUT - MIC	-60 ~ -20dB (0.78mV ~ 77.5mV)	-30 ~ +10dB (24.5mV ~ 2.45V)	900Ω ~ 1kΩ	1kΩ以下	XLR-3-31 タイプコネクター (Phone Jack)
	INPUT - PAD	-30 ~ +10dB (24.5mV ~ 2.45V)	0 ~ +30dB (77.5mV ~ 24.5V)	4.5kΩ	1kΩ以下	XLR-3-31 タイプコネクター (Phone Jack)
	LINE IN	-30dB (24.5mV)	0dB (77.5mV)	50kΩ	10kΩ以下	Phone Jack
	CHANNEL RETURN	-10dB (24.5mV)	+18dB (6.0V)	5kΩ	1kΩ以下	Phone Jack
モノラル	AUX IN (1, 2)	-20dB (77.5mV)	+10dB (2.45V)	50kΩ	10kΩ以下	Phone Jack
	EFFECT (1, 2)	-20dB (77.5mV)	+10dB (2.45V)	50kΩ	10kΩ以下	Phone Jack
	MIXING BUS IN (L, R, M1, M2, E)	+4dB (1.23V)	+34dB (38.8V)	50kΩ	10kΩ以下	Phone Jack
	CUE MIXING BUS IN	-10dB (24.5mV)	+20dB (7.75V)	50kΩ	10kΩ以下	Phone Jack

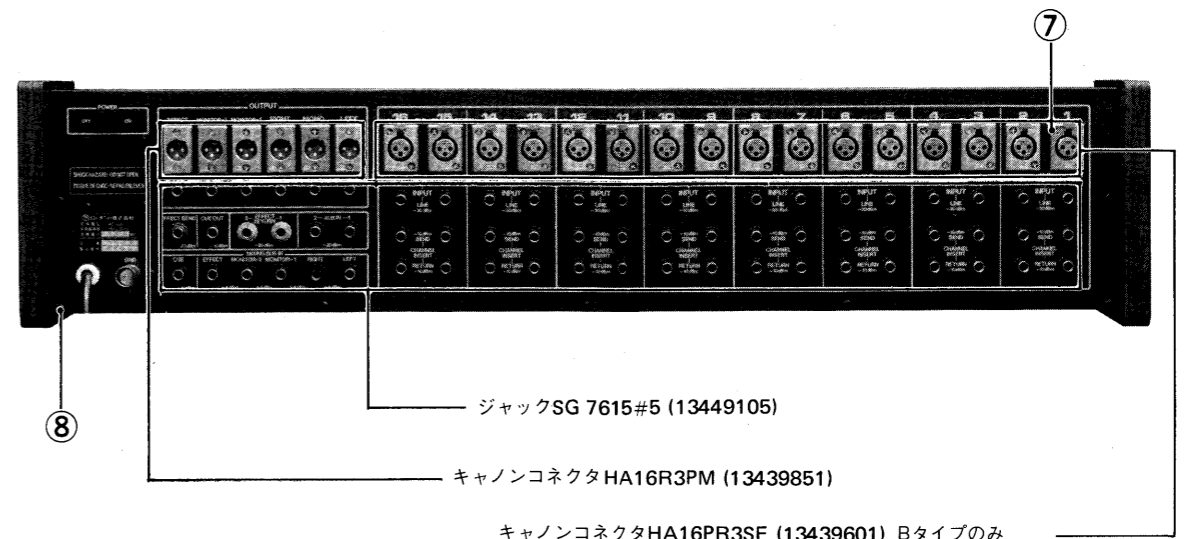
*チャンネル・INPUTにおける定格入力レベル・ノンクリップ最大入力レベル、及び入力インピーダンスは、INPUT GAINにて、変化します。

OUTPUT	出力端子	定格出力レベル	最大出力レベル	出力インピーダンス	推奨負荷インピーダンス	使用コネクター
ステレオ	CHANNEL SEND	-10dB (24.5mV)	+20dB (7.75V)	100Ω	5kΩ以上	Phone Jack
	OUTPUT-BALANCE (L, MONO, R, M1, M2, E)	+4dB (1.23V)	+24dB (12.3V)	100Ω	300Ω以上	XLR-3-32 タイプコネクター
	OUTPUT-UNBALANCE (L, MONO, R, M1, M2, E)	+4dB (1.23V)	+20dB (7.75V)	110Ω	5kΩ以上	Phone Jack
	CUE OUT	-10dB (24.5mV)	+20dB (7.75V)	100Ω以下	5kΩ以上	Phone Jack
モノラル	EFFECT SEND	-20dB (77.5mV)	+20dB (7.75V)	680Ω	5kΩ以上	Phone Jack
	HEADPHONE	-11.0dB/8Ω × 2 (60mW/8Ω × 2)	-4.0dB/8Ω × 2 (500mW/8Ω × 2)	50Ω	8Ω以上	Stereo Phone Jack

0dB = 0.775Vrms

- 周波数特性 20Hz ~ 30kHz 0 ± 2dB
- 電源 AC100V, 50Hz 60Hz
- 全高調波歪率 0.1%以下 (1kHz)
- 消費電力 48W (1600B), 45W (1200B, 1200)
- ノイズ・レベル -120dB (入力換算)
- 最大寸法 (W×H×D : mm) 850×195×693 (1600B), 707×195×693 (1200B, 1200)
- 重量 27.5kg (1600B), 24.5kg (1200B), 23.5kg (1200)

☆: RM-1200/1200B
★: RM-1600B



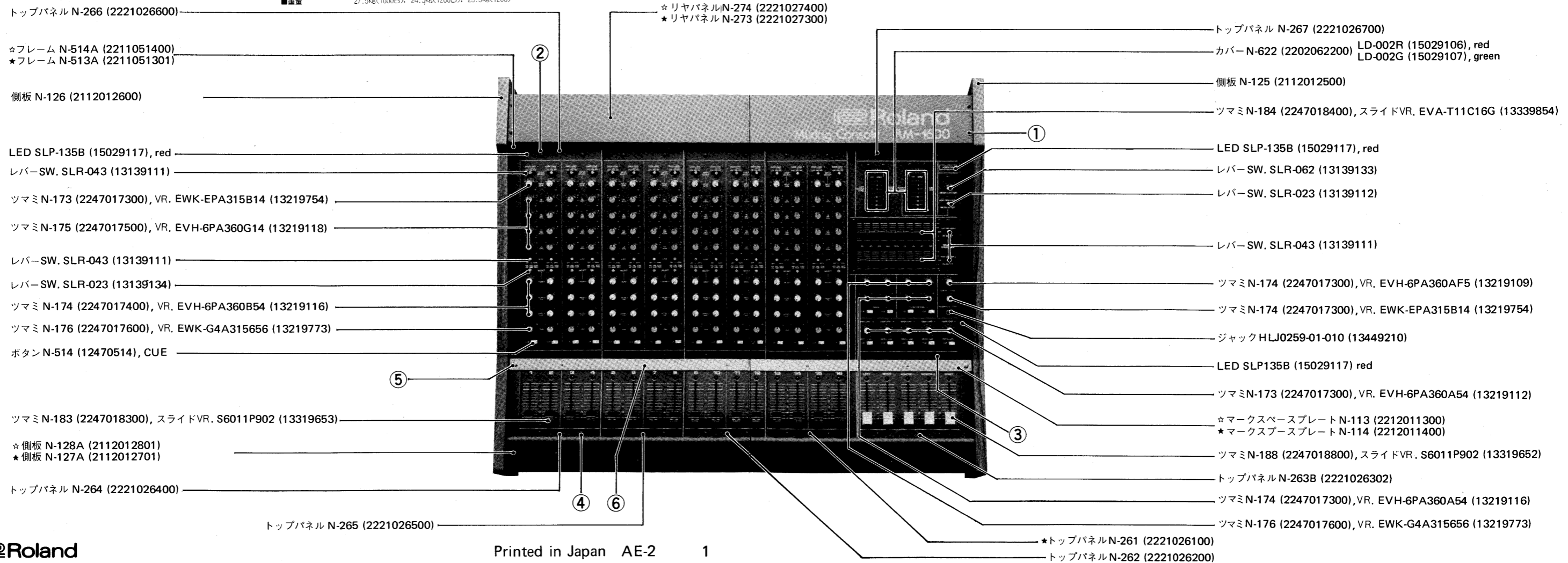
ジャックSG 7615#5 (13449105)

キャノンコネクタ HA16R3PM (13439851)

キャノンコネクタ HA16PR3SF (13439601), Bタイプのみ

ジャックSG 7615#5 (13449105), RM-1200のみ

ビス
1-4: バインド 3×6 FeBC 6, 7: 丸皿 3×8 Ni
5: トラス 4×25Ni 8: バインド 4×8 FeBC



パーツリスト

☆: RM-1200/1200B
★: RM-1600B

パネルシャーシ

- 2221026600 トップパネル N-266 チャンネル
- 2221026700 トップパネル N-267 マスター
- 2221026400 トップパネル N-264 1-4chフェーダ
- 2221026500 トップパネル N-265 5-8chフェーダ
- 2221026200 トップパネル N-262 9-12chフェーダ
- ★2221026100 トップパネル N-261 13-16chフェーダ
- 2221026302 トップパネル N-263B マスターフェーダ
- ☆2112012801 側板 N-128A
- ★2112012701 側板 N-127A
- ☆2221027400 リヤパネル N-274
- ★2221027300 リヤパネル N-273
- 2112012500 側板 N-125
- 2112012600 側板 N-126
- ☆2281027603 シャーシN-276C
- ★2281027503 シャーシN-275C
- ゴム足G-2
- ☆2211051400 フレーム N-514A
- ★2211051301 フレーム N-513A
- ☆2212011300 マークスペースプレート N-113
- ★2212011400 マークスペースプレート N-114
- 2214010400 ステータ N-104
- 2202062200 カバー N-622, スモークアクリル LEDメータ

ツマミ, ボタン

- 2247017300 ツマミ N-173 orange
- 2247017400 ツマミ N-174 yellow
- 2247017500 ツマミ N-175 green
- 2247017600 ツマミ N-176 blue
- 2247018300 ツマミ N-183 black, スライド, フェーダ
- 2247018400 ツマミ N-184 black, スライド グラフィックイコライザー
- 2247018800 ツマミ N-188 white, slide
- 12470514 ボタン N-514 white, CUE

ジャック

- 13449210 HLJ0259-01-010 ヘッドホーン
- 13449105 SG7615#5 リヤ

キャノンコネクタ

- 13439851 HA16R3PM output, オス
- 13439601 HA16PR3SF input, メス Bタイプのみ

スイッチ

- 13149102 1801 電源
- 13139111 SLR-043 レバー, ショーティング
- 13139112 SLR-023 レバー, ショーティング
- 13139133 SLR-062 レバー, ノンショーティング
- 13139134 SLR-023 レバー, ノンショーティング
- 13129315 J-K4046#01 プッシュ, CUE

プリント基板アッセンブリ

- 7112014001 AP1120-140 (pcb 2291043701) チャンネル, バランス
- 7111914001 AP1119-140 (pcb 2291043701) チャンネル, アンバランス
- 7111915001 AP1119-150 (pcb 2291043801) ミキシングアンプ
- 7111916004 AP1119-160 (pcb 2291043901) モニターアンプ
- 7111917004 OP1119-170 (pcb 2291025100) LEDメータ
- 7111918003 AP1119-180 (pcb 2291044001) ラインアンプ
- 7111919004 PS1119-190 (pcb 2291044101) 電源
- 7111913003 部品名なし (pcb 2291044200) ラインフィルター
- 7111922001 OP1119-220 (pcb 2291044401) ミキシング, バス
- 7111110003 ET1111-100A (pcb 2291025701) グラフィック, イコライザー
- 7111921002 OP1119-210A (pcb 2291049700) チャンネルバス

トランス, コイル

- 22450247NO N-247N 電源トランス 100/117 V
- 22450249DO N-249D 電源トランス 220/240 V
- 12449508 IT-419 MICトランス Bタイプのみ
- 12449218 N-218 ラインフィルターコイル

ボリューム

品名	基板	チャンネル	ミキシングアンプ	モニターアンプ
13219754 EWK-EPA315B14 (10KB)		INPUT GAIN	-	HEADPHONE LEVEL
13219773 EWK-G4A315656 (10KC/10KA)		PAN	PAN	-
13219118 EVH-6PA360G14 (10KG)		HI, HI MID LO, LO MID	-	-
13219116 EVH-6PA360B54 (50KB)		MONI. 1 MONI. 2 EFFECT	LEVEL	-
13219112 EVH-6PA360A54 (50KA)		-	MIXING GAIN	MIXING GAIN
13219109 EVH-6PA360AF5 (250KA)		-	-	CUE OUT LEVEL

スライドボリューム

- 13319653 S6011P902-50KA フェーダ
- 13319652 S6011P902-10KA マスターフェーダ
- 13339854 EVA-T11C16G10K グラフィックイコライザー, 3点クリック付

トランジスター

- 15129115 2SC1815-Y
- 15119112 2SA1015-Y
- 15129602 2SD667-C
- 15119602 2SB647-C

ダイオード

- 15019103 1S2473
- 15019205 1N4003
- 15019236 W-02 整流ブリッジ
- 15029117 SLP-135B LED, red
- 15029106 LD-002R LEDメータ, red
- 15029107 LD-002G LEDメータ, green

IC

- 15199105FO μ A7815UC
- 15199102FO μ A7915UC
- 15189502 HA1457W
- 15189103 NJM4558DP
- 15189101 NJM4559DD
- 15219103 LB1416
- 15189132 NJM4556D
- 15189105 μ PC4558C

ヒューズ

- 12559117 MGC 3 A ラインフィルター, 100/117 V
- 12559513 CEE T1 A ラインフィルター, 220/240 V
- 12559116 MGC 2 A 電源 100/117 V
- 12559514 CEE T2 A 電源 220/240 V

ヒューズ・ホルダー

- 12199518 TF 757
- 12199519 TF 758

コンデンサー

- 13619911 0.22/25 アルミコン
- 13619912 1/25 アルミコン
- 13639922MO ECE-A1CN100S 10/16 ケミコン ノンポーラ
- 13639924MO ECE-A1CN101S 100/16 ケミコン ノンポーラ
- 13659222MO ECET35R222SW 2200/35 ケミコン
- 13619506NO 25VK 0.22 μ F, タンタル
- 13619508NO 25VK 0.47 μ F, タンタル
- 13619501NO 25VK 1.0 μ F, タンタル
- 13619502NO 25VK 2.2 μ F, タンタル
- 13639922CO CE64D1C100BPE 10/16, ノンポーラ
- 13549625MO ECQM2103KZ 0.01/200, ポリコン
- 13549883MO ECQM6473MZ ラインキャパシター 100 V
- 13549871MO ECQM6472MZ ラインキャパシター 100 V

- 13589453MO ECQUC1A473MC ラインキャパシター 117 V
- 13589452MO ECQUC1A472MC ラインキャパシター 117 V
- 13589454MO ECQU2A473MCF ラインキャパシター 220/240 V
- 13589455MO ECQU2A103MF ラインキャパシター 220/240 V

その他

- 2343097200 フラットケーブル, 18P

リード付コネクタ

- 2341027800 N-278 3P, フェーダ
- 2341026803 N-268C yellow, 2芯シールド
- 2341026903 N-269C blue, 単芯シールド
- 2341027003 N-270C green, 2芯シールド
- 2341010300 N-103 3P

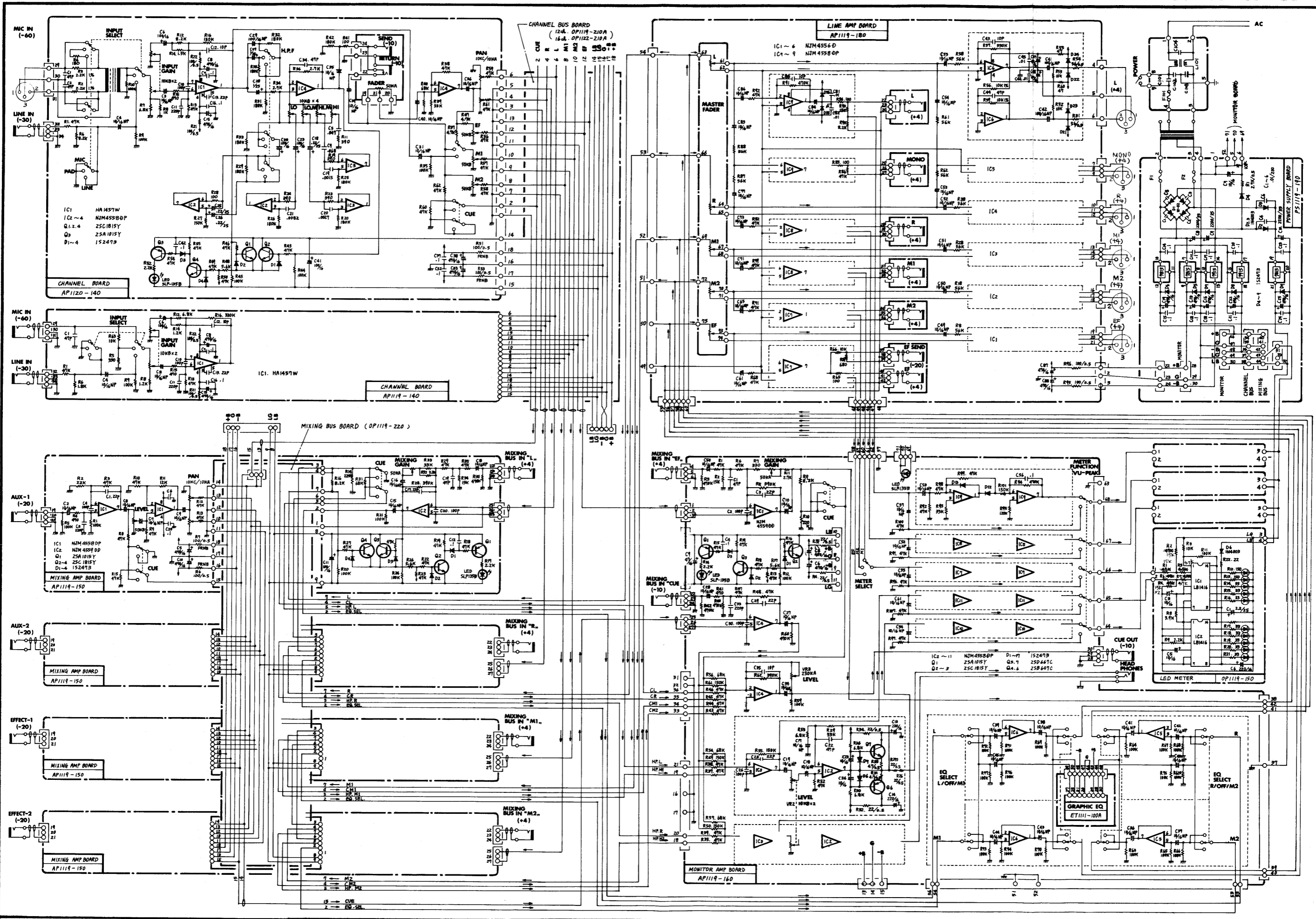
コネクタハウジング

- 13429126 5251-03
- 13429127 5251-06
- 13429140 5251-08
- 13429136 5265-03
- 13320138 5265-05
- 13429109 3191-04R

注. 部品発注の際は、部品番号(8-10桁)、部品名、機種名を記入して下さい。

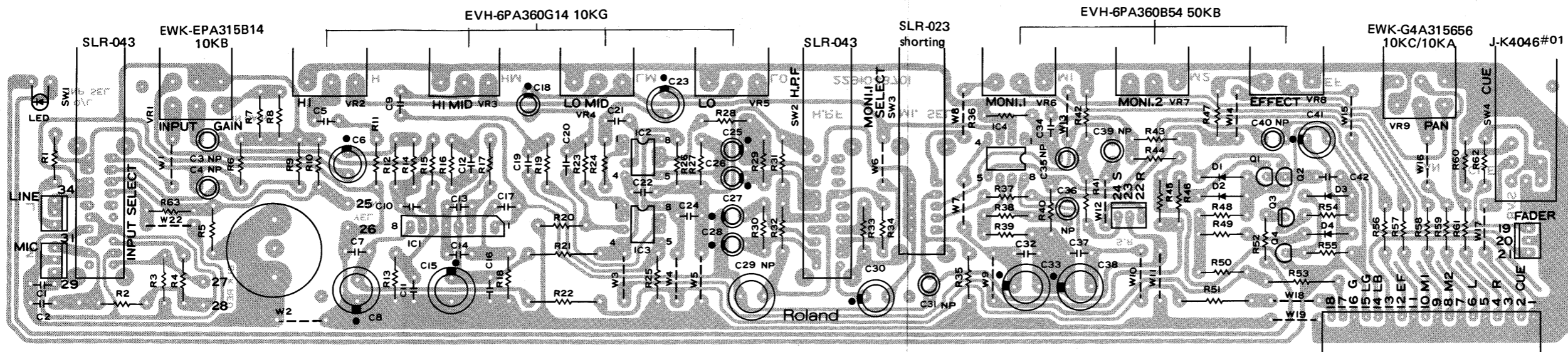
1 2 3 4 5 6 7 8 9 10 11 12 13 14 15 16 17 18 19 20 21 22 23 24 25 26 27 28 29 30 31 32 33 34 35 36 37 38 39 40 41

A
B
C
D
E
F
G
H
I
J
K
L
M
N
O
P
Q
R
S
T
U
V

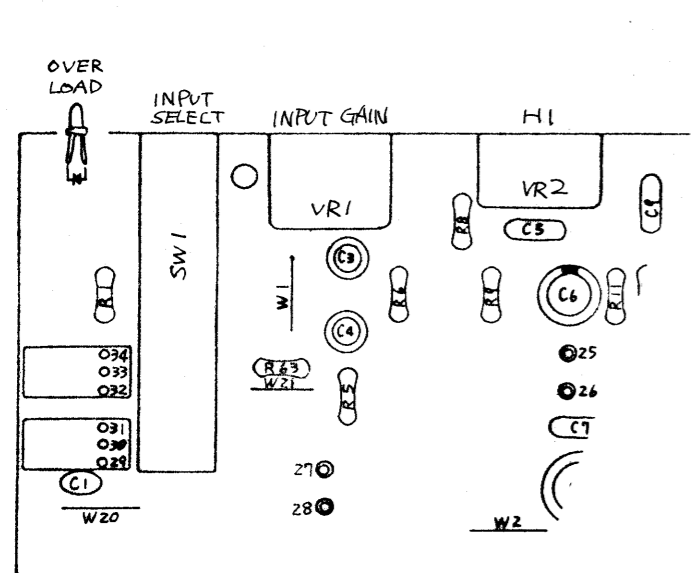


1 2 3 4 5 6 7 8 9 10 11 12 13 14 15 16 17 18 19 20 21 22 23 24 25 26 27 28 29 30 31 32 33 34 35 36 37 38 39 40 41

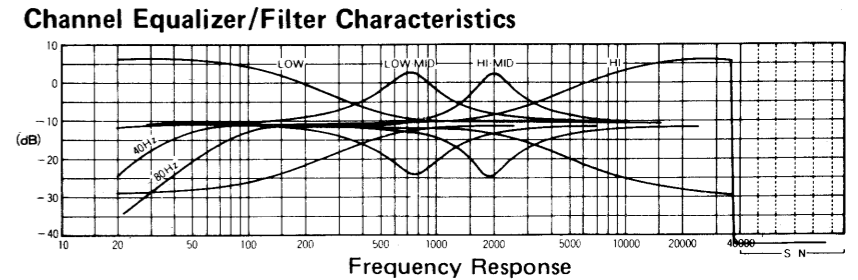
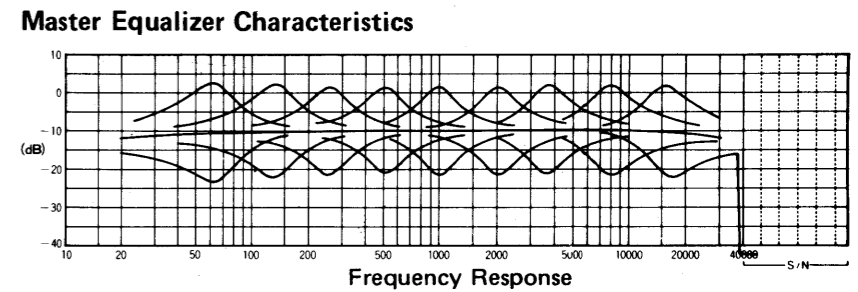
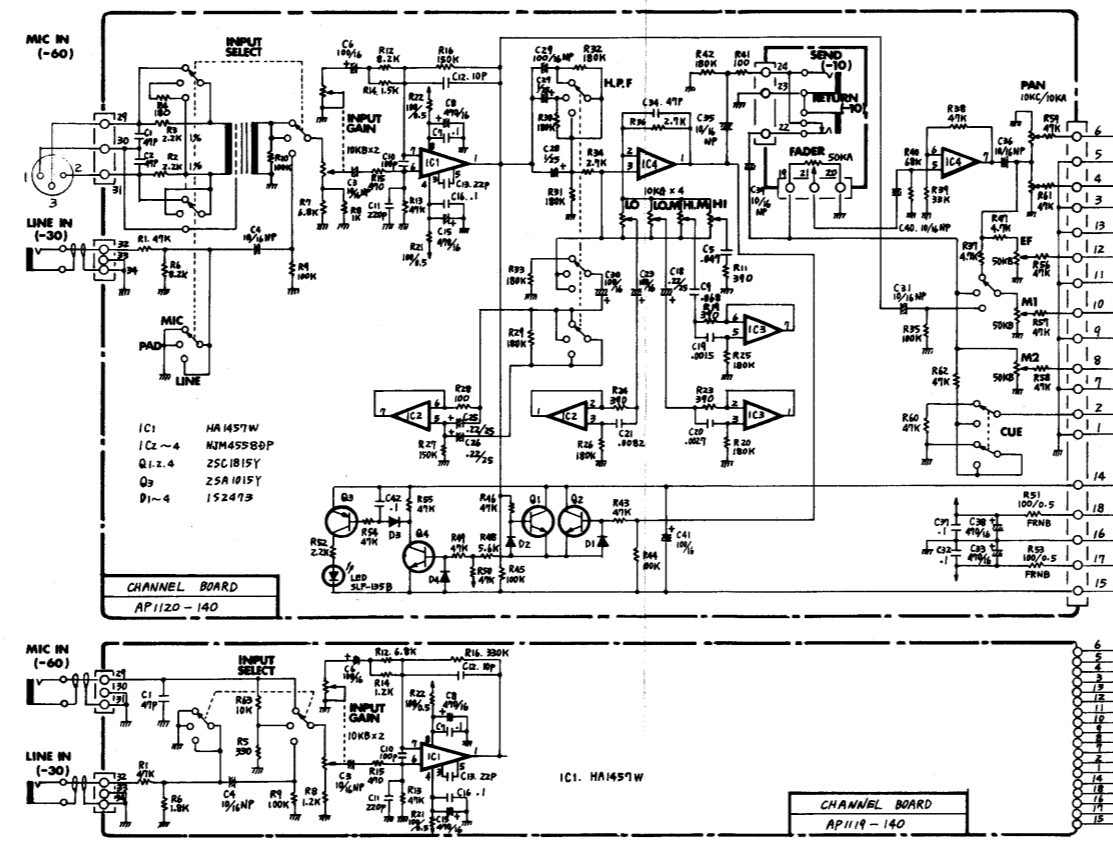
A B C D E F G H I J K L M N O P Q R S T U V



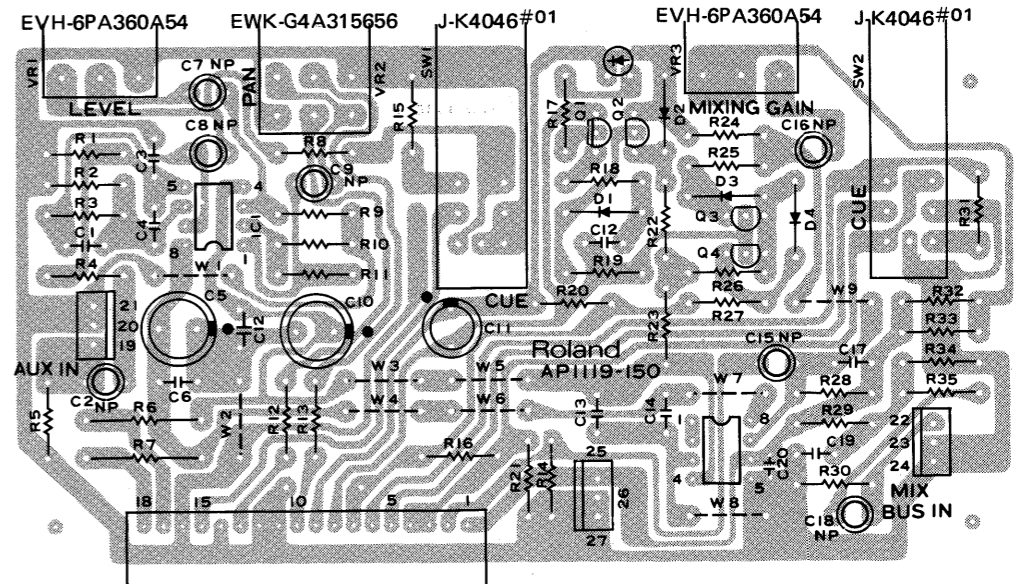
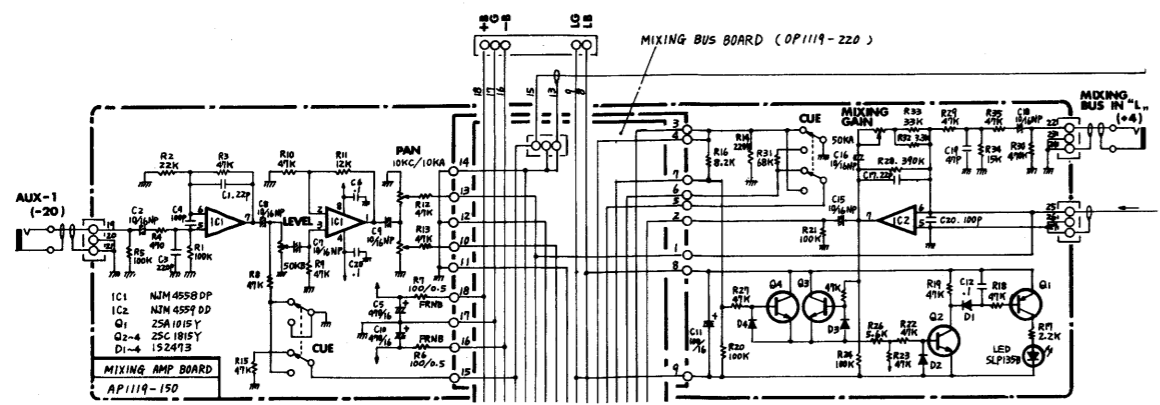
**CHANNEL BOARD
(BALANCED)
AP1120-140
(7112014001)
(pcb 2291043701)**



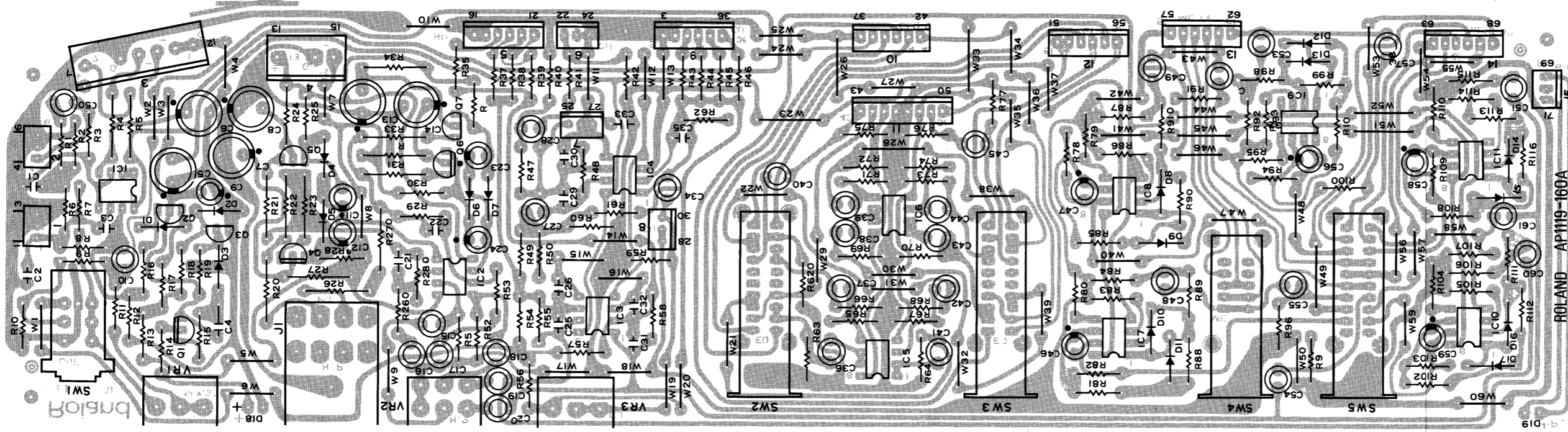
**(UNBALANCED)
AP1119-140
(7111914000)
(pcb 2291043701)**



MIXING BOARD AP1119-150 (7111915001) (pcb 2291043801)



1 2 3 4 5 6 7 8 9 10 11 12 13 14 15 16 17 18 19 20 21 22 23 24 25 26 27 28 29 30 31 32 33 34 35 36 37 38 39 40 41 42

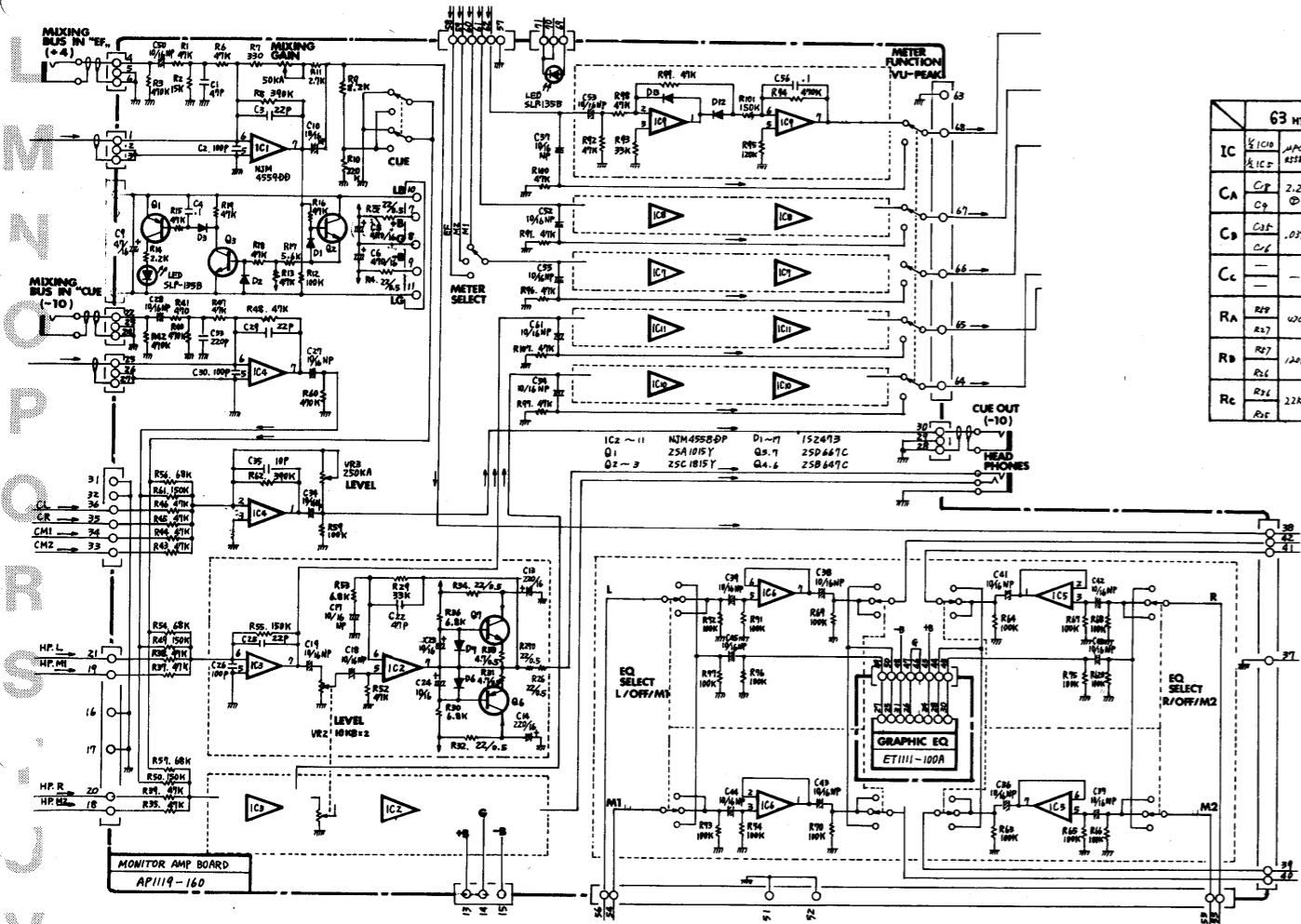


J-K4046#01 EVH-6PA 360P54 HLJ0259 01-010 EWK-EPA 315B14 EVH-6PA 360AF5 SLR-043 SLR-043 SLR-023 non-shorting SLR-062

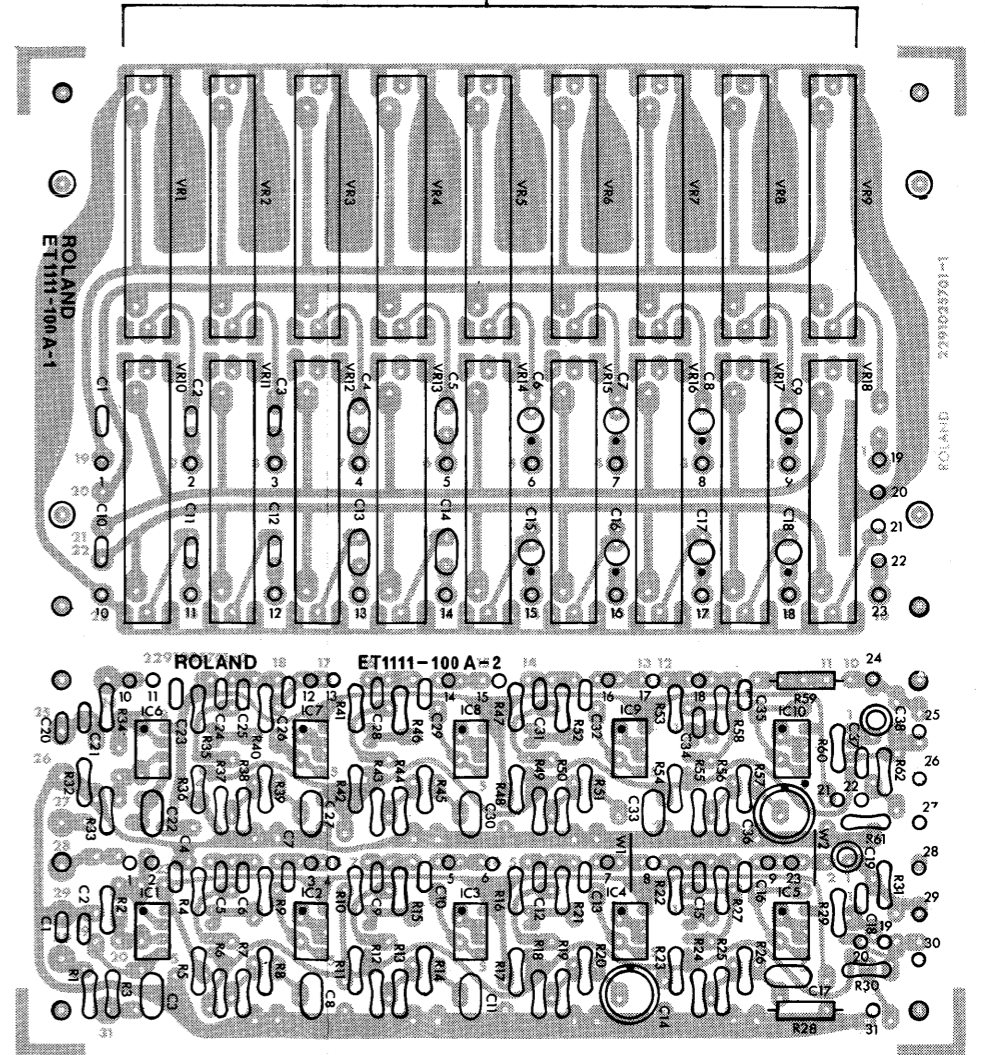
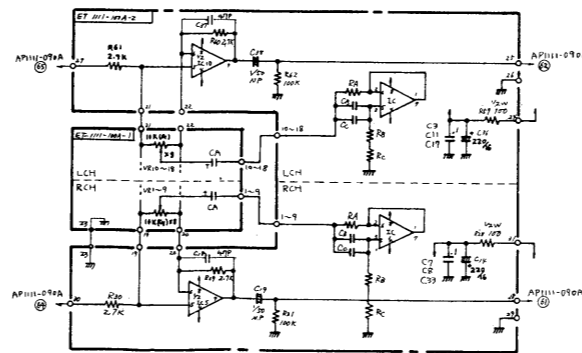
GRAPHIC EQUALIZER ET111-100A (711110003) (pcb 2291025701)

MONITOR AMP BOARD AP119-160 (7111916004) (pcb 2291043900)

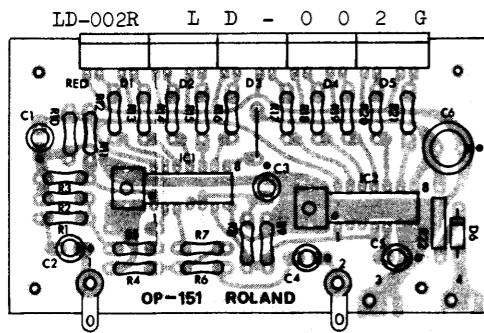
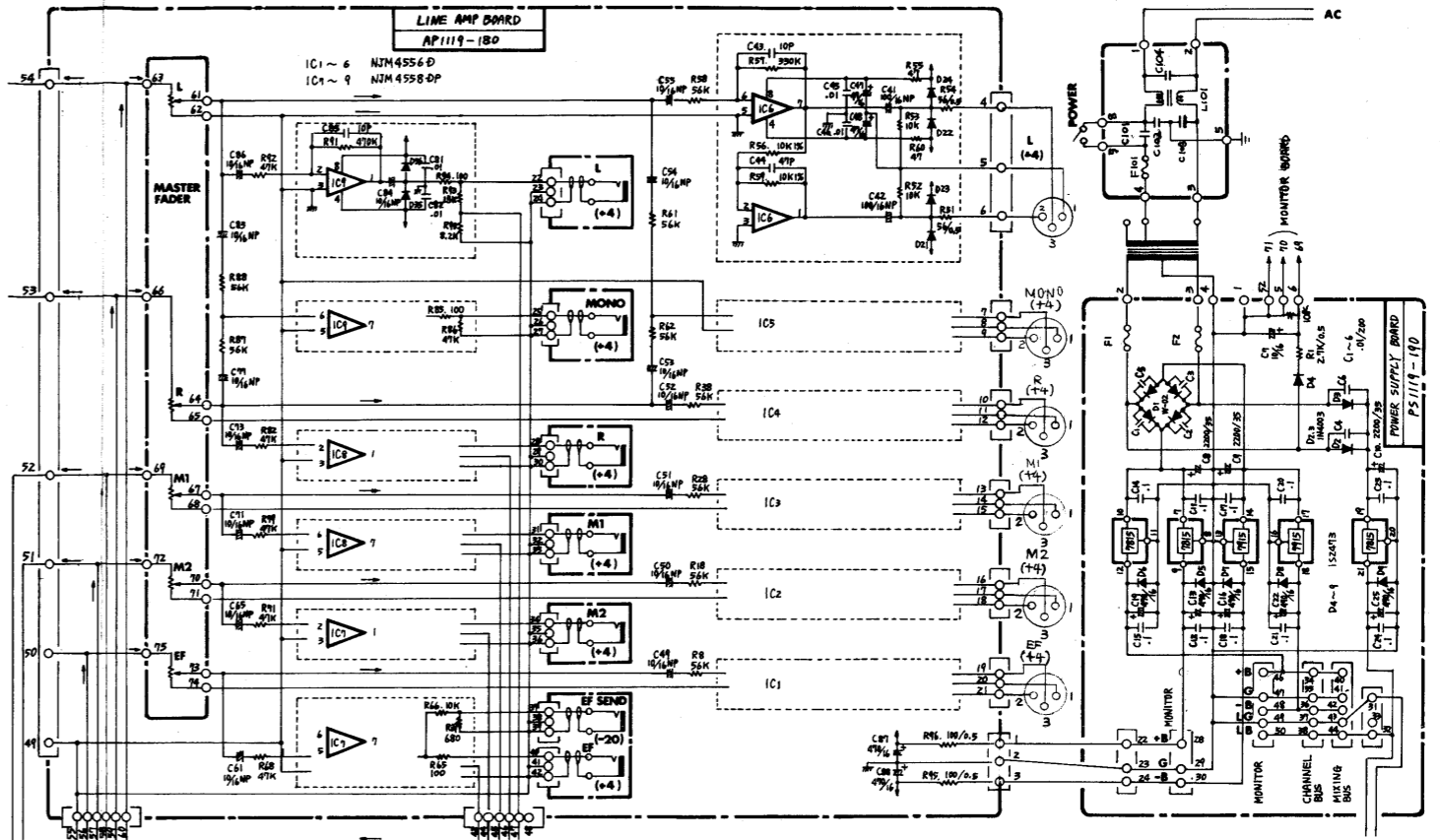
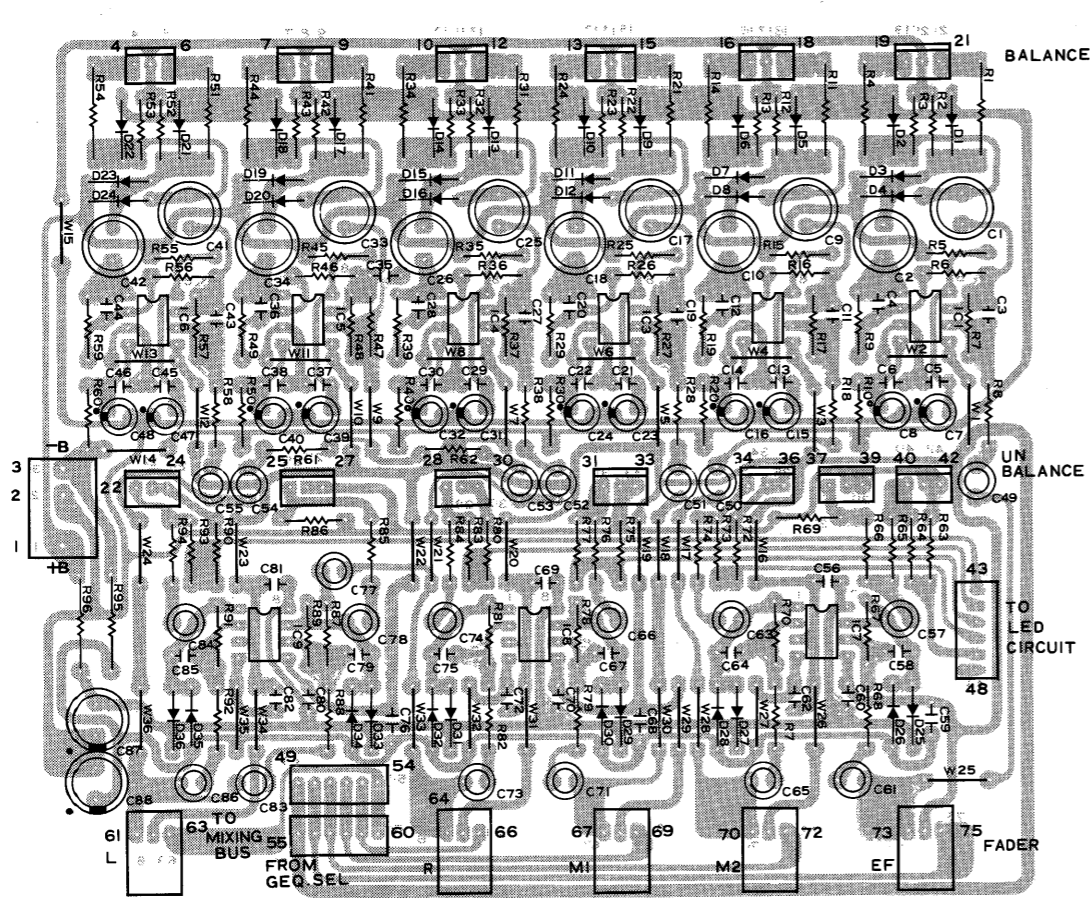
EVA-T11C16G 10K



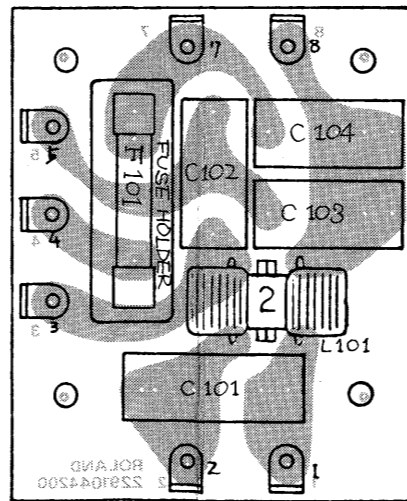
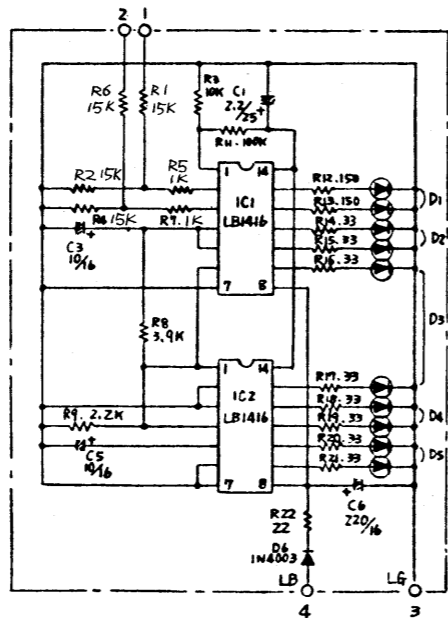
	63 Hz	125 Hz	250 Hz	500 Hz	1k Hz	2K Hz	4K Hz	8K Hz	16K Hz
IC	1/100	1/100	1/100	1/100	1/100	1/100	1/100	1/100	1/100
CA	2.2	1.0	0.47	0.22	0.1	0.05	0.025	0.0125	0.00625
CB	0.01	0.022	0.01	0.005	0.0025	0.00125	0.000625	0.0003125	0.00015625
CC	—	—	—	—	—	—	—	—	—
RA	200	870	870	470	470	470	470	470	470
RB	100K	100K	100K	100K	100K	100K	100K	100K	100K
RC	22K	22K	4.7K	2.7K	2.2K	2.2K	2.2K	2.7K	2.7K



LINE AMP BOARD AP1119-180 (7111918003) (pcb 2291044001)



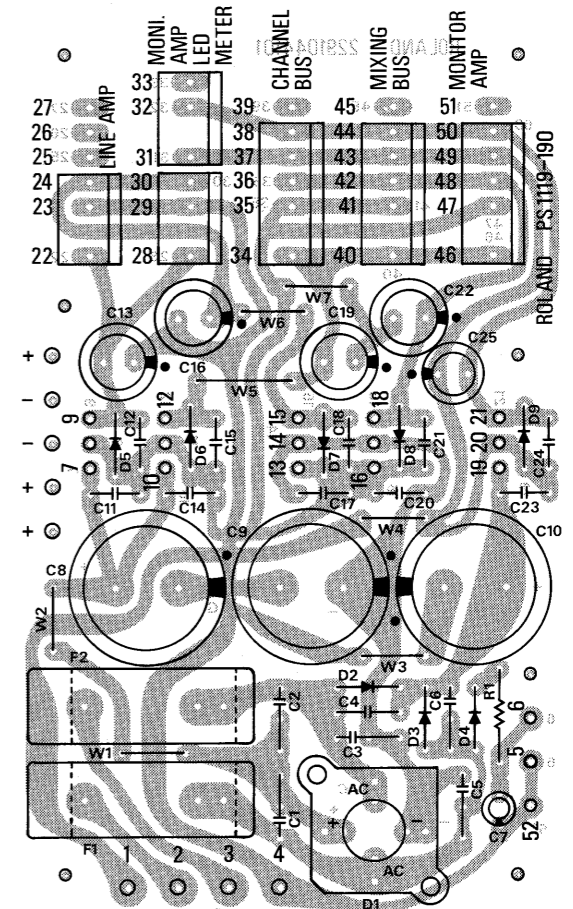
LED METER
OP1119-170
(7111917004)
(pcb 2291025100)



LINE FILTER
(7111913003)
(pcb 2291044200)

POWER SUPPLY
PS1119-190
(7111922001)
(pcb 2291043701)

	100 V	117 V	220/240 V
F1, F2	MGC 2 A	MGC 2 A	CEE T2 A
F101	MGC 3 A	MGC 3 A	CEE T1 A
FUSE HOLDER	TF 757	TF 757	TF 758
C101	ECQM6473MZ	ECQUC1A473MC	ECQU2A473MF
C101, 102, 103	ECQM6472MZ	ECQUC1A472MC	ECQU2A103MF (C101 only)



Power transformer secondary rating:
AT W-02 outputs
±25 V with no input signal