

**SERVICE NOTES**

First Edition

**TABLE OF CONTENTS**

**目次**

**Page**

SPECIFICATIONS  
 LOCATION OF CONTROLS  
 EXPLODED VIEW  
 DISASSEMBLY/ASSEMBLY  
 KEYBOARD SK-8P88-A  
 PARTS LIST  
 DISASSEMBLY  
 ELIMINATING THE KEYBOARD NOISE  
 CIRCUIT BOARD  
 CIRCUIT DIAGRAM  
 PARTS LIST  
 BLOCK DIAGRAM  
 WIRING DIAGRAM  
 MAIN BOARD  
 IC DATA  
 CIRCUIT DIAGRAM  
 (MAIN BOARD/Digital Circuit)  
 CIRCUIT DIAGRAM  
 (MAIN BOARD/Analog Circuit)  
 PANEL BOARD & CIRCUIT DIAGRAM  
 (SWITCH, SS, POWER, VOLUME, PHONES)  
 TEST MODE  
 TROUBLESHOOTING  
 IDENTIFYING CPU VERSION  
 RECORDER DATA BACKUP  
 STAND EP-AK-4  
 PEDAL DP-2  
 PEDAL DP-6

仕様 ..... 1  
 パネル配置図 ..... 2  
 分解図 ..... 3  
 分解組立手順 ..... 4  
 鍵盤 SK-8P88-A ..... 4-7  
 パーツリスト ..... (4)  
 分解手順 ..... (5,6)  
 鍵盤のノイズの修理方法 ..... (6)  
 基板図 ..... (7)  
 回路図 ..... (7)  
 パーツリスト ..... 8  
 ブロック図 ..... 9  
 配線図 ..... 9  
 MAIN 基板図 ..... 10  
 IC データ ..... 10  
 回路図 (MAIN BOARD/Digital Circuit) ..... 11  
 回路図 (MAIN BOARD/Analog Circuit) ..... 12  
 PANEL 基板図と回路図 ..... 13  
 (SWITCH, SS, POWER, VOLUME, PHONES)  
 テスト・モード ..... 14,15  
 トラブルシューティング ..... 16-21  
 CPUのバージョンの確認方法 ..... 21  
 レコーダーに録音されたデータの ..... 22  
 バックアップについて .....  
 スタンド EP-AK-4 ..... 23  
 ペダル DP-2 ..... 24  
 ペダル DP-6 ..... 24

**SPECIFICATIONS/仕様**

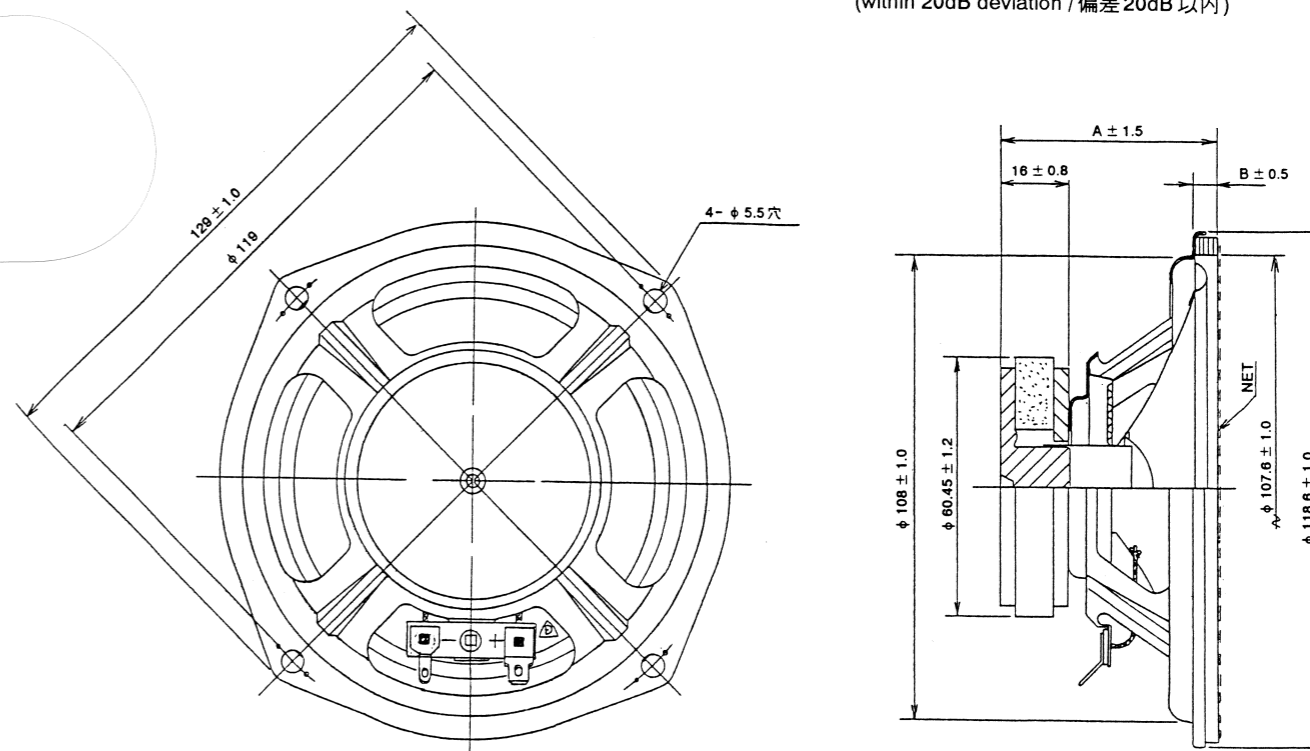
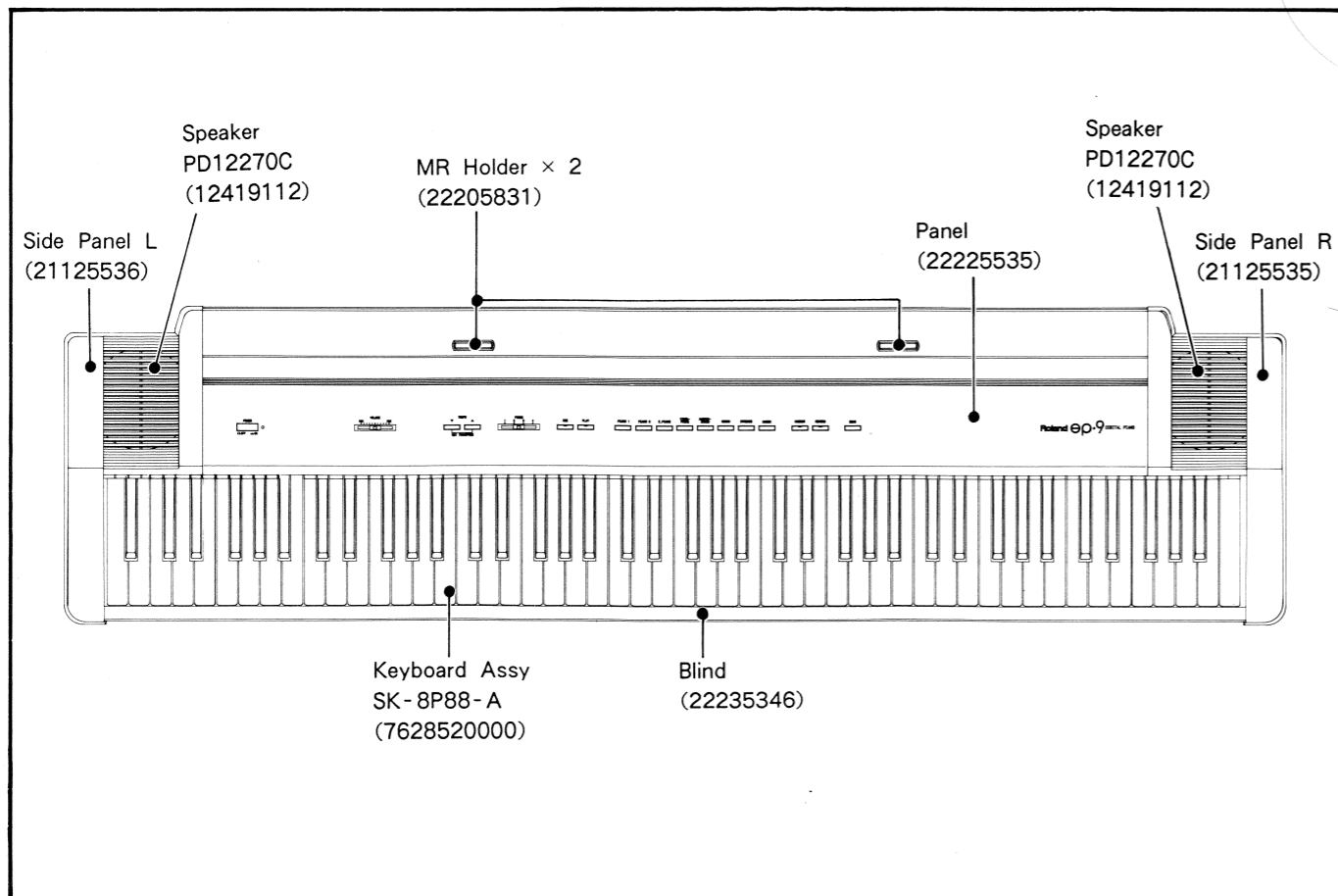
• Keyboard	88keys (weighted & with velocity)	
• Maximum Voices	28 Voices	
• Recorder	REC ( Maximum Recordable Notes Number is 1,600 Notes.)	
	PLAY	
	TEMPO UP	
	TEMPO DOWN	
	PIECE SELECT 1-4	
• Effect	CHORUS	
	REVERB	
• Master Tune	± 50cent	
• Panel Switches	POWER	
	TEMPO UP	
	TEMPO DOWN	
	REC	
	PLAY	
	TONE (PIANO1, PIANO2, E.PIANO, VIBRAPHONE, HARPSICHORD, ORGAN, STRINGS, CHOIR)	
	CHORUS	
	REVERB	
	DEMO	
• Knobs	TUNE	
	VOLUME	
	PIECE SELECT	
• Input	AC Adaptor (DC IN) × 1	
	MIDI IN × 1	
	INPUT (L/R)	
	Damper Pedal × 1	
	Soft Pedal × 1	
• Output	OUTPUT (L/R)	
	PHONES × 2	
	MIDI OUT × 1	

• Speakers	12cm (2.5Ω) × 2	
• Output Power	5W × 2	
• Dimensions	1295 (W) × 339 (D) × 100 (H) mm	
• Weight	12Kg	
• Current Draw	1200mA (9V DC)	
• Accessories	△ AC Adaptor	
	ACK-100 100V	: 12449630
	ACK-120 120V	: 12449631
	ACB-220 220V	: 12449548
	ACB-240E 240V England	: 12449564
	ACB-240A 240V Australia	: 12449549
	Music Rest	: 22195678
	Owner's Manual Set (Japanese):	26055485
	Owner's Manual Set (English):	26055486
	STAND EP-AK-4 (DP-2を含む)	
	(For Japan only/国内用)	
	注 : 詳細は、“STAND EP-AK-4 DOM”	
	(P.23)を参照して下さい。	
	STAND EP-AK-4 (Including the DP-6)	
	(For other than Japan/海外用)	
	NOTE : Refer to the “STAND EP-AK-4 EXP”	
	(P.23) for details.	

**DIMENSIONAL OUTLINES FOR SPEAKER / スピーカーの規格図**

Allowable Power Input / 許容入力	Typical Rating/ 定格	5W
	Maximum Rating/ 最大	10W
Rated Impedance/ 定格インピーダンス		2.5 Ω ± 0.34 Ω
Minimum Resonant Frequency (fo)/ 最低共同周波数 (fo)		112Hz ± 22Hz
Output Sound Pressure Level / 出力音圧レベル		98dB ± 2dB
Output Sound Pressure Frequency Characteristics / 出力音圧周波数特性		fo-14,000Hz (within 20dB deviation / 偏差 20dB 以内)

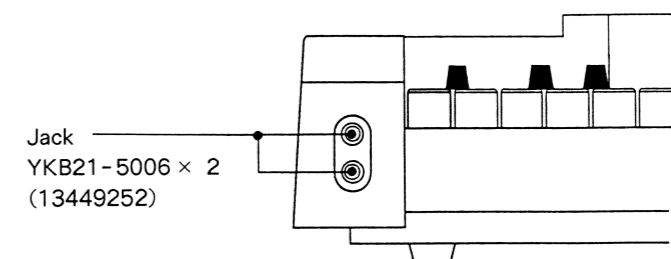
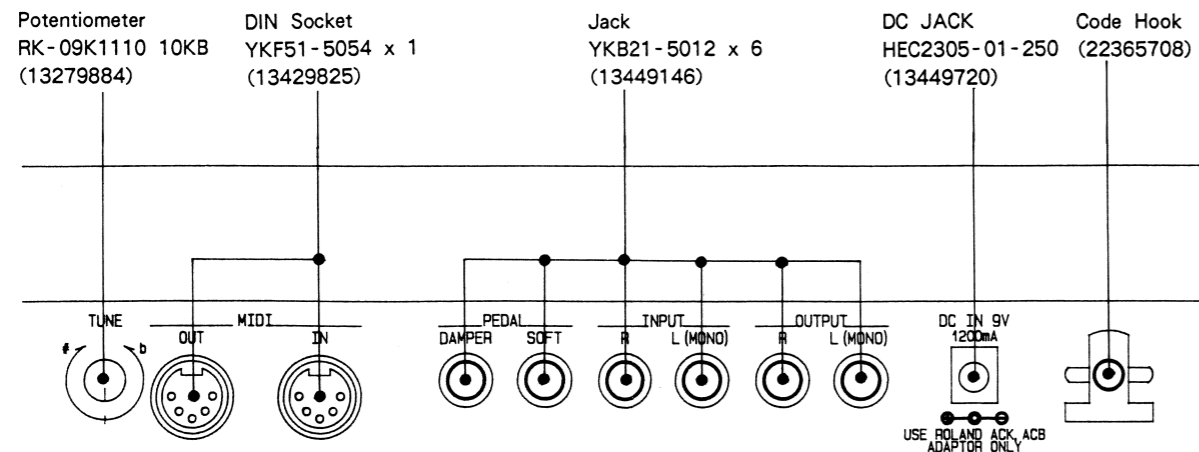
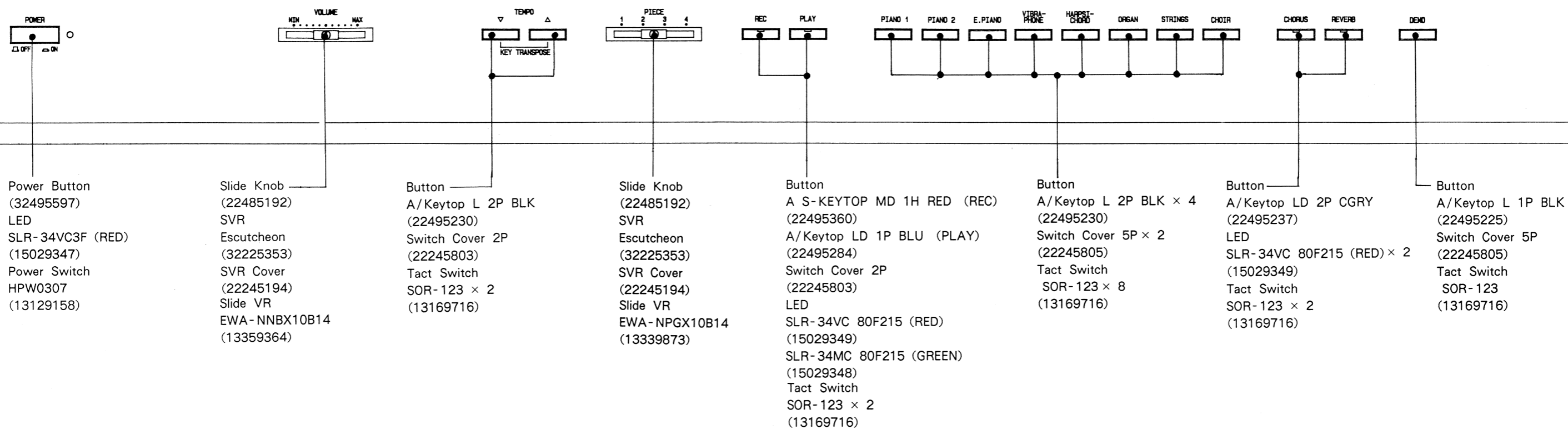
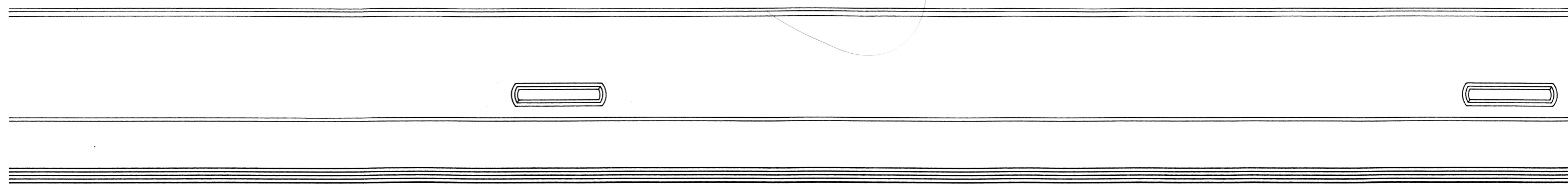


**Note**  
 At 4 locations of mounting holes (on 119-mm dia.circle), 7-mm dia. boss must be inserted from the front side.  
 取付穴部4ヶ所に前面からφ7のボス(ピッチφ119)が挿入出来ること。

1 2 3 4 5 6 7 8 9 10 11 12 13 14 15 16 17 18 19 20 21 22 23 24 25 26 27 28 29 30 31 32 33 34 35 36 37 38 39 40

LOCATION OF CONTROLS / パネル配置図

Top View



Front View

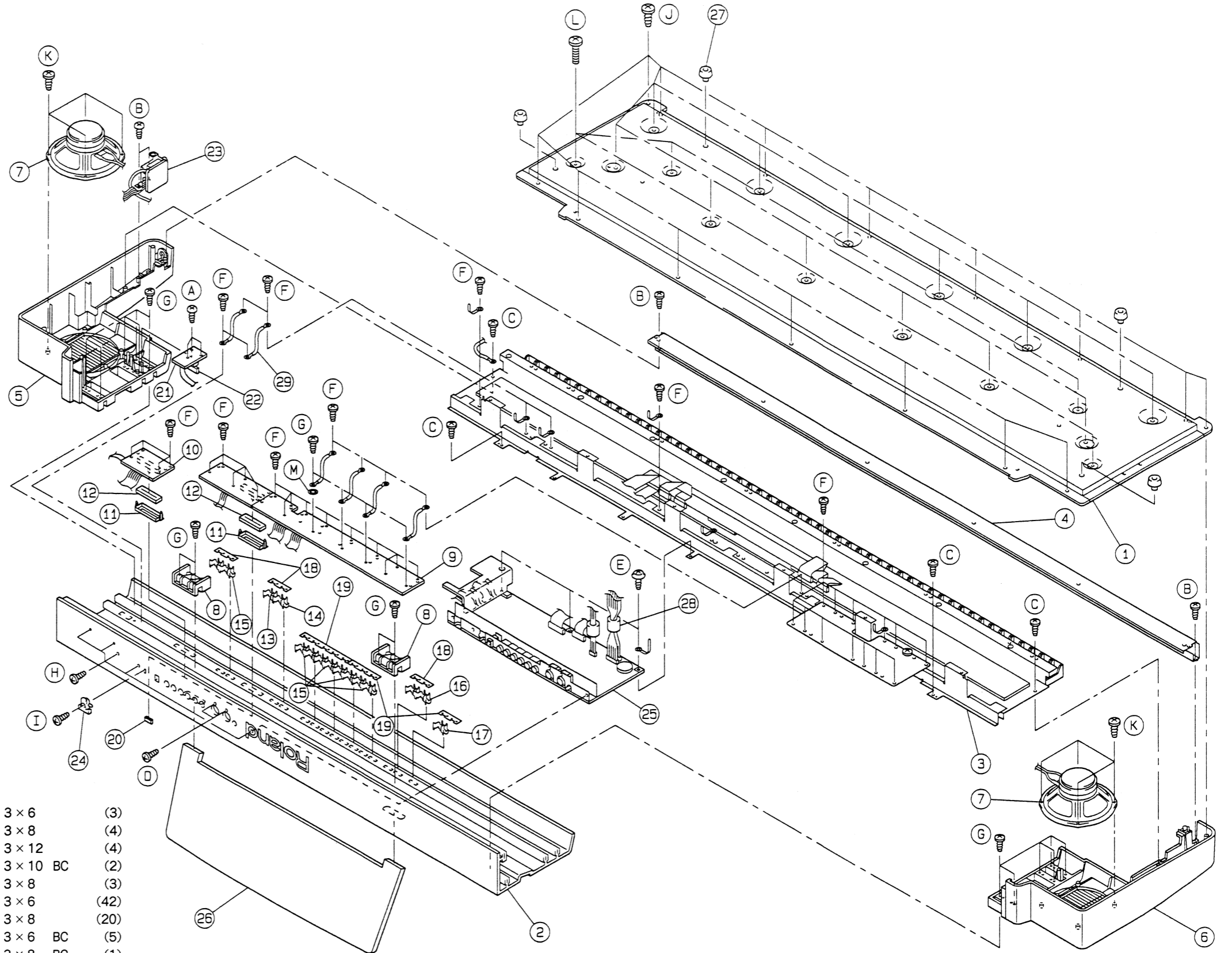
Rear View

1 2 3 4 5 6 7 8 9 10 11 12 13 14 15 16 17 18 19 20 21 22 23 24 25 26 27 28 29 30 31 32 33 34 35 36 37 38 39 40

**EXPLODED VIEW / 分解図**

**PARTS LIST**

1.	Bottom Cover	22035439
2.	Panel	22225535
3.	Keyboard SK-8P88-A	7628520000
4.	Blind	22235346
5.	Side Panel L	21125536
6.	Side Panel R	21125535
7.	EP Speaker	12419112
8.	MR Holder	22205831
9.	Panel Board Assy (Switch Board, SS Board)	7628509000
10.	Panel Board Assy (Volume Board)	7628509000
11.	SVR Escutcheon	32225353
12.	SVR Cover	22245194
13.	A S-KEYTOP MD 1H RED	22495360
14.	A/KEYTOP LD 1P BLU	22495284
15.	A/Keytop L 2P BLK 240-230	22495230
16.	A/KEYTOP LD 2P CGRY	22495237
17.	A/Keytop L 1P BLK 249-225	22495225
18.	SW Cover 2P	22245803
19.	SW Cover 5P	22245805
20.	Slide Knob	22485192
21.	Panel Board Assy (Power Board)	7628509000
22.	Power Button 249-597	32495597
23.	Panel Board Assy (Phones Board)	7628509000
24.	Code Hook 236-708	22365708
25.	<b>E</b> Main Board Assy	7628505000
26.	Music Rack (Music Rest)	22195678
27.	Rubber Foot	12359139
28.	Toroidal Ferrite Core	12399321
29.	Wiring Harness J-1	23505278



**SCREWS**

A	P	タイト	ナベ	3×6	クロメート	P-tight Pan	3×6	(3)
B	P	タイト	バインド	3×8	クロメート	P-tight Binding	3×8	(4)
C	P	タイト	バインド	3×12	クロメート	P-tight Binding	3×12	(4)
D	P	タイト	バインド	3×10	BC	P-tight Binding	3×10 BC	(2)
E	B	タイト	VWH	3×8	クロメート	B-tight VWH	3×8	(3)
F	B	タイト	バインド	3×6	クロメート	B-tight Binding	3×6	(42)
G	B	タイト	バインド	3×8	クロメート	B-tight Binding	3×8	(20)
H	B	タイト	バインド	3×6	BC	B-tight Binding	3×6 BC	(5)
I	B	タイト	バインド	3×8	BC	B-tight Binding	3×8 BC	(1)
J	B	タイト	バインド	4×8	BC	B-tight Binding	4×8 BC	(27)
K	B	タイト	バインド	4×10	BC	B-tight Binding	4×10 BC	(8)
L	S	タイト	バインド	4×14	BC	S-tight Binding	4×14 BC	(4)
M		菊ワッシャ	内歯	M3	クロメート	Internal Tooth Washer	M3	(1)

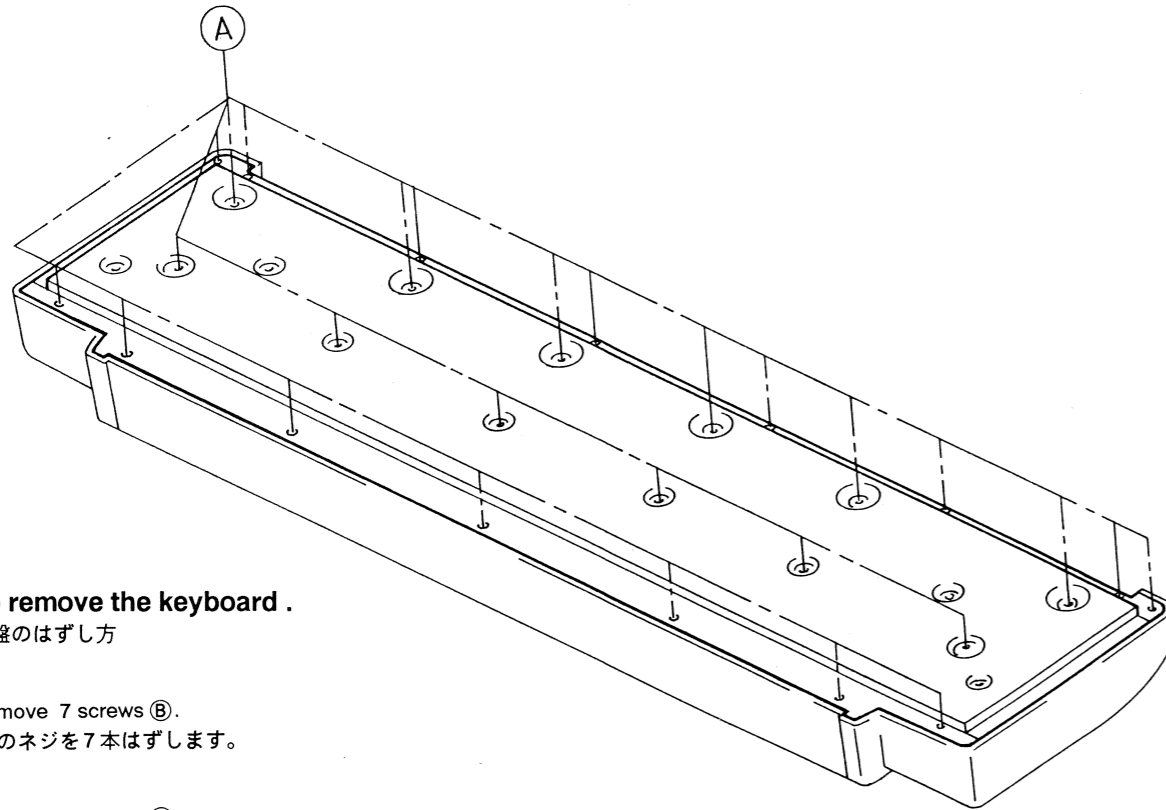
A  
B  
C  
D  
E  
F  
G  
H  
I  
J  
K  
L  
M  
N  
O  
P  
Q  
R  
S  
T  
U  
V

# DISASSEMBLY/ASSEMBLY (分解組立手順)

## To remove the bottom cover.

ボトムカバーのはずし方

Remove 27 screws (A).  
 (A) のネジを27本はずします。

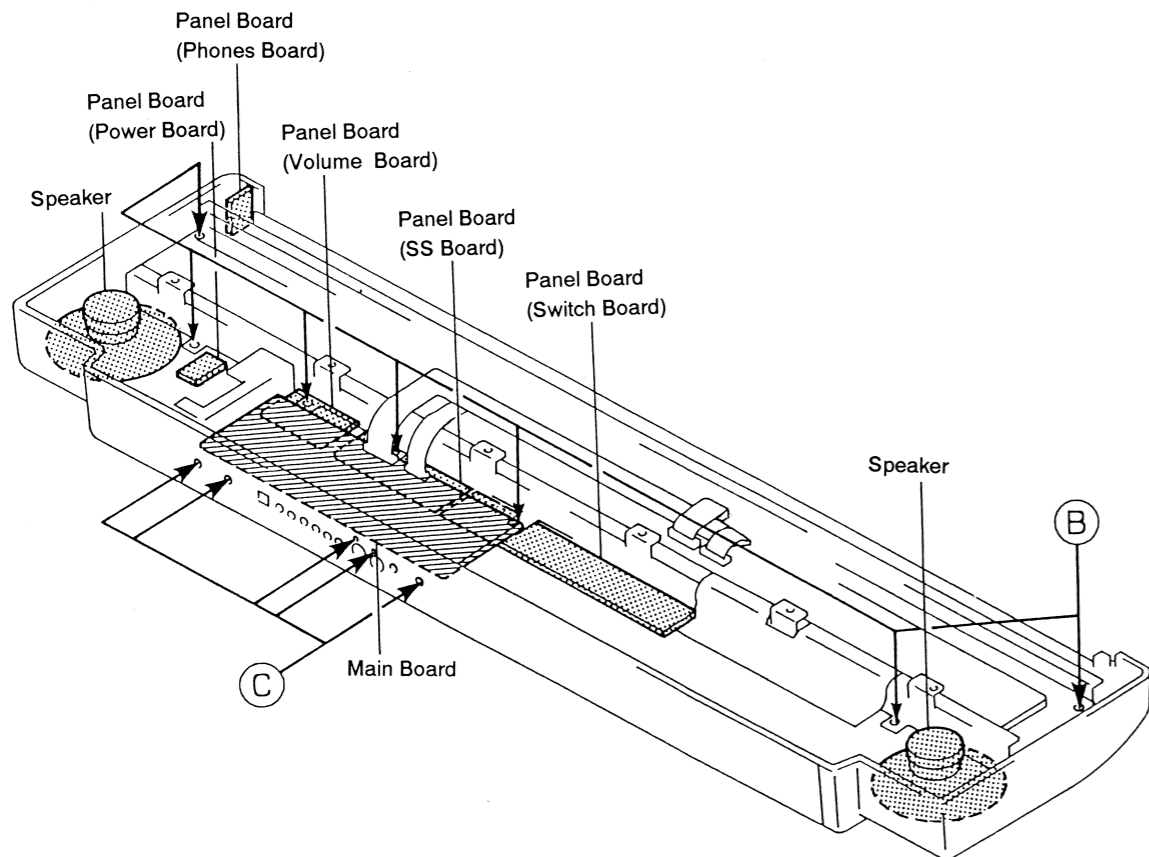


## To remove the keyboard .

鍵盤のはずし方

Remove 7 screws (B).  
 (B) のネジを7本はずします。

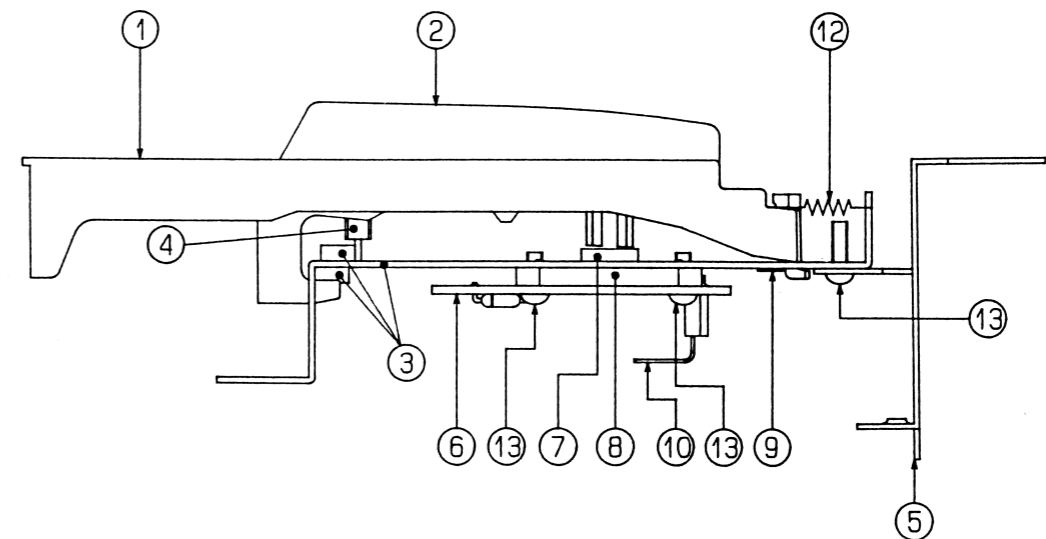
Remove 5 screws (C).  
 (C) のネジを5本はずします。



# KEYBOARD PARTS LIST/鍵盤パーツリスト

## ep•9 SK-8P88-A

NO	PARTS NUMBER	PARTS NAME
1	32575358W0	SK-8P NATURAL KEY C/F (WEIGHT)
	32575357W0	SK-8P NATURAL KEY E/B (WEIGHT)
	32575359W0	SK-8P NATURAL KEY D (WEIGHT)
	32575360W0	SK-8P NATURAL KEY G (WEIGHT)
	32575356W0	SK-8P NATURAL KEY A (WEIGHT)
	32575362W0	SK-8P NATURAL KEY C'/F' (WEIGHT)
	32575367W0	SK-8P NATURAL KEY A' (WEIGHT)
2	22575355W0	SK-8 SHARP KEY (WEIGHT)
3	22815873	SK-8 CHASSIS 88P-A ASSY [NOTE] Replacement SK-8 Chassis 88P-A Assy consists of the following 3 parts. [注意] 補修用 SK-8 Chassis 88P-A Assy は、下記の3部品から構成されます。 22815874 SK-8P CHASSIS 88P 22265577 SK-8P CUSHION 88P-A (UPPER) 22265578 SK-8P CUSHION 88P-B (LOWER)
4	22155199	SK-8 GUIDE
5	22105127	AD-10D KEYBOARD ANGLE
6	7628521002	SK-888-A PCB 32P LOW ASSY
	7628522002	SK-888-A PCB 24P MID ASSY
	7628523002	SK-888-A PCB 32P HI ASSY
7	22185253	SK-8 RUBBER SWITCH 12P
	22185254	SK-8 RUBBER SWITCH 13P
	22185258	SK-8 RUBBER SWITCH 3PL
8	32205597	SK-8 PCB SPACER 12P
	32205598	SK-8 PCB SPACER 13P
	32205828	SK-8 PCB SPACER 3PL
9	22135445	SK-8 76P STOPPER-A 213-445
	22135456	SK-8 88P STOPPER-B 213-456
10	23475425	FUJI CARD 16X80-A6.0BB-H10 P1.25
11	22365101	MINI FLAT CABLE CLIP LFC-30N-O
12	42505102	SK-8P SPRING
13	*****	TAP TITE SCREWS B TITE 3 × 10 BINDING HEAD



# KEYBOARD DISASSEMBLY/鍵盤分解手順

## 1. INSTALLATION OF PCB'S

## 1. 基板の取り付け方

Parts required/必要部品

PARTS No.	PARTS NAME	員数
7628521002	SK - 888 - A PCB 32P LOW ASSY	1
7628522002	SK - 888 - A PCB 24P MID ASSY	1
7628523002	SK - 888 - A PCB 32P HI ASSY	1
22185253	SK - 8 RUBBER SWITCH 12P	6
22185254	SK - 8 RUBBER SWITCH 13P	1
22185258	SK - 8 RUBBER SWITCH 3PL	1
32205597	SK - 8 PCB SPACER 12P	6
32205598	SK - 8 PCB SPACER 13P	1
32205828	SK - 8 PCB SPACER 3PL	1
—	TAP TITE SCREWS B - TITE 3 × 10 BIND	34

1) First, turn the chassis over, noting that the right-and-left-hand sides are not reversed. Then, as shown in Fig.1, put one SPACER 3PL and six SPACERS 12P in this order, starting on the left-hand side (lower tone side of the keyboard) according to the chassis positioning holes. (See Fig.2.) Similarly, put the SPACER 13P on the right-hand side (higher tone side).

1) まず、シャーシを左右が逆にならないように裏返します。次に、Fig.1に示すように左側(鍵の低音側)より、先ずSPACER 3PLを1個、そしてSPACER 12Pを6個、シャーシの位置決め穴に合わせて順に置いていきます。(Fig.2参照のこと) 右側(高音側)には、SPACER 13Pを置きます。

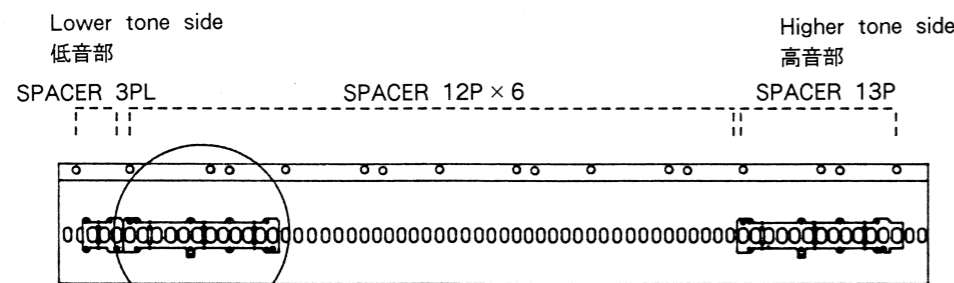


Fig.1.

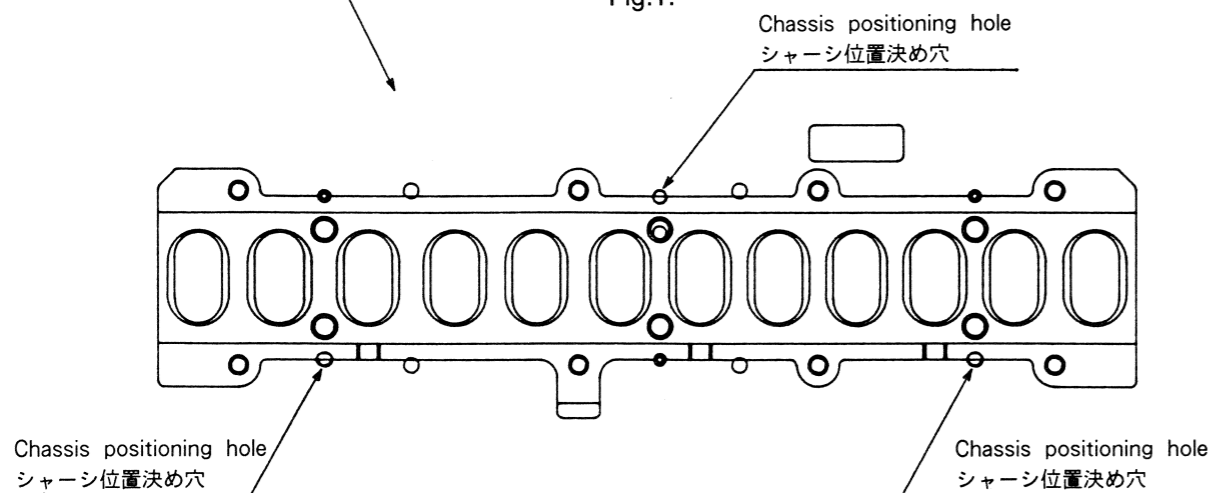


Fig.2.

2) Then, locate the bosses of the RUBBER SWITCHes in the round holes of the SPACERS, and as done for the SPACERS, put one RUBBER SWITCH 3PL, six RUBBER SWITCH 12P, one RUBBER SWITCH 13P in order, starting on the lower tone side.

2) 次に、SPACERの丸穴部にRUBBER SWITCHのボスを位置決めして、SPACERと同様に低音側より順にRUBBER SWITCH 3PL、RUBBER SWITCH 12Pを6個、RUBBER SWITCH 13Pと置いていきます。この際、RUBBER SWITCHとSPACERの外形切り欠き部、及び空気溝の位置が合うように注意してください。(Fig.3、Fig.4参照のこと)

At this time, carefully match the positions of the RUBBER SWITCHes, SPACER notches and air grooves. (See Fig.3 and Fig.4)

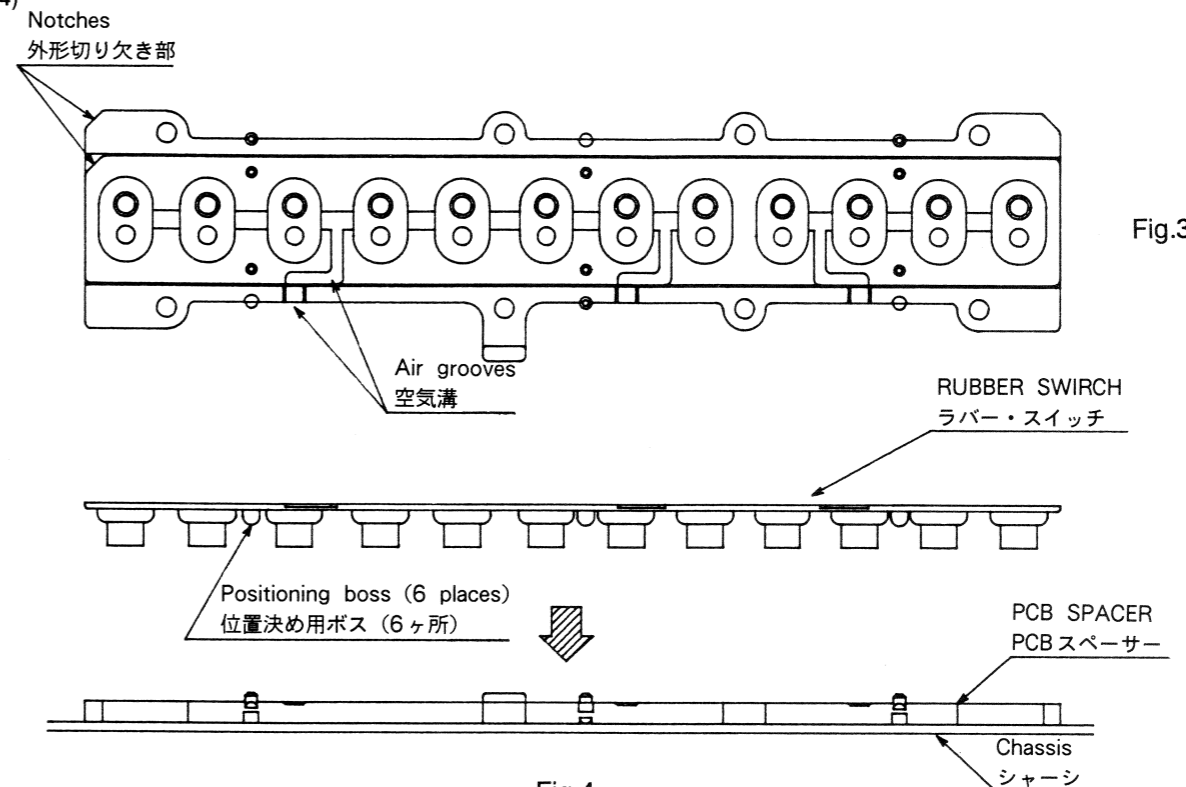


Fig.4.

3) Then, put the PCBs so that the positioning pins of the SPACERS fit into the positioning holes of the PCBs.

3) 次に、PCBの切り欠き部とSPACERの凸部を目印として、SPACERの位置決めピンにPCBの位置決め穴がはまるようにPCBを置きます。(Fig.5参照のこと) PCBは、Fig.6で示されるようにLOW、MID、HIの3枚で構成されています。

At this time, use the PCB notch and spacer lug as a guide. (See Fig.5) As shown in Fig.6, there are three PCBs, LOW, MID and HI.

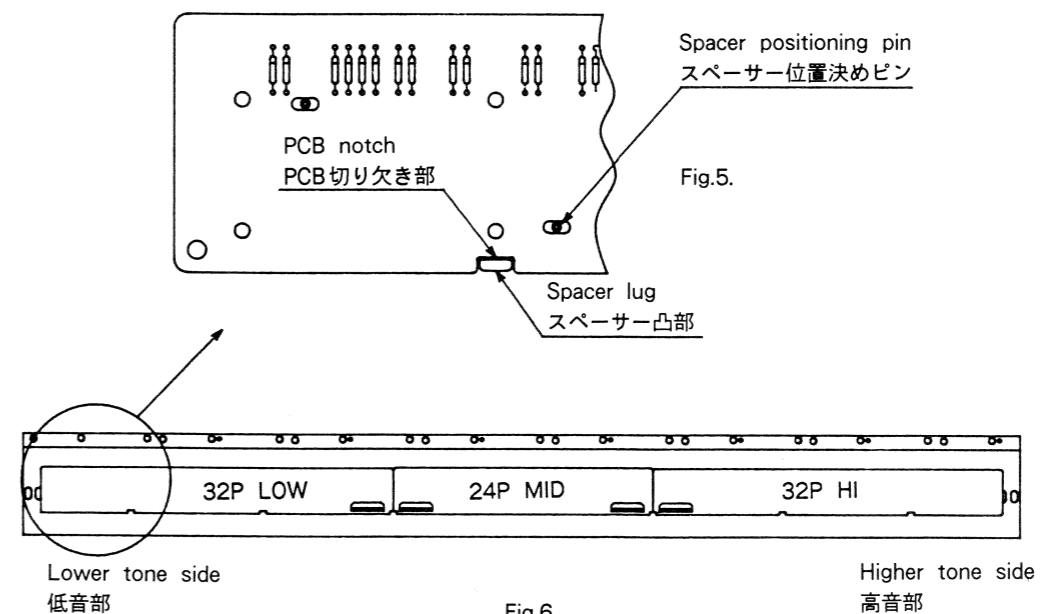


Fig.6.

4) Then, tighten the LOW, MID and HI PCBs with the TAP TITE SCREWS.

First tighten the near-center screws 1, then the end screws 2 on the other side. (This order must be followed. Otherwise the PCBs may not be flush with the SPACERS).

Then tighten the remaining screws 3 of the LOW, MID and HI PCBs. (For the above, see Fig.7.)

Finally, tighten the screws in the area adjacent to the MID and HI PCBs.

Since the PCBs may have been warped soldering, etc., it is recommended to gently hold down the center and tighten the screws.

4) 次に、TAP TITE SCREWS で PCB LOW、MID、HI をネジ止めしていきます。

ネジ止め順序は、最初に中央部寄り1をネジ止めし、次に反対側端部2を締結します。(ネジ止めによって、PCBがSPACERより浮きあがってしまうことがあるため。)

そして、PCBのLOW、MID、HIの残り部分3もネジ止めします。(以上Fig.7参照のこと)

最後にPCBのMID、HIの隣接部をネジ止めします。基板がハンダ付け等によってソリを生じていることがあるため中央部を軽くおさえながらネジ止めするとよいでしょう。

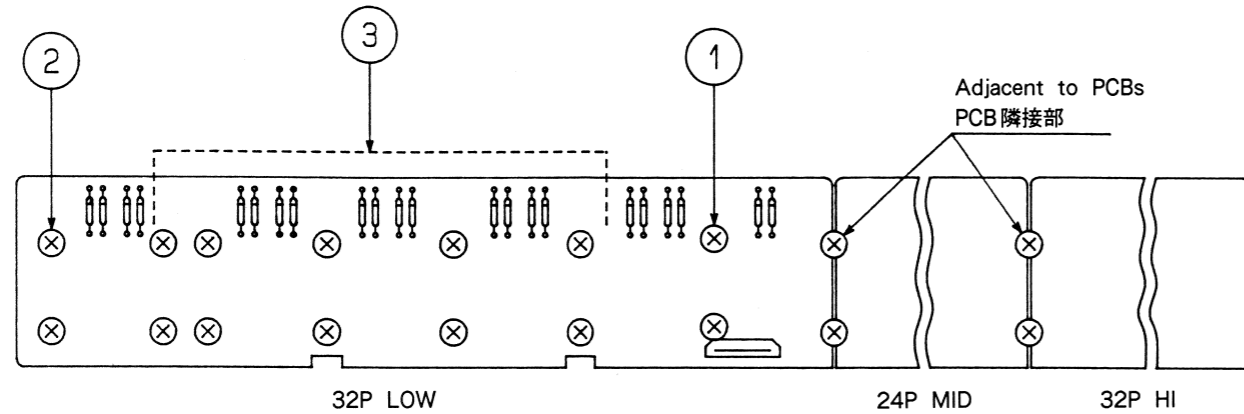


Fig.7.

## 2. REMOVAL AND REINSTALLATION OF THE KEYS

Before removing the keys, first take the stopper off the rear side of the chassis, then take away the spring.

When reinstalling the keys, carefully apply the stopper as shown in Fig.8.

Bring the stopper into close contact with the ends of the white key shafts and press the stopper in the area of the double-coated tape to secure it. (See Fig.8.)

## 2. 鍵盤の取り付け、取りはずし方

鍵を取りはずす際は、まずシャーシ裏側からストッパーをはがし、次にスプリングをはずして、鍵を抜きます。

鍵を取り付ける際は、Fig.8に示されるようにストッパーのほりかたに注意してください。

ストッパーは、白鍵軸部の端に密着させて取り付け、両面テープ上をおさえつけ確実に固定させてください。(Fig.8参照のこと)

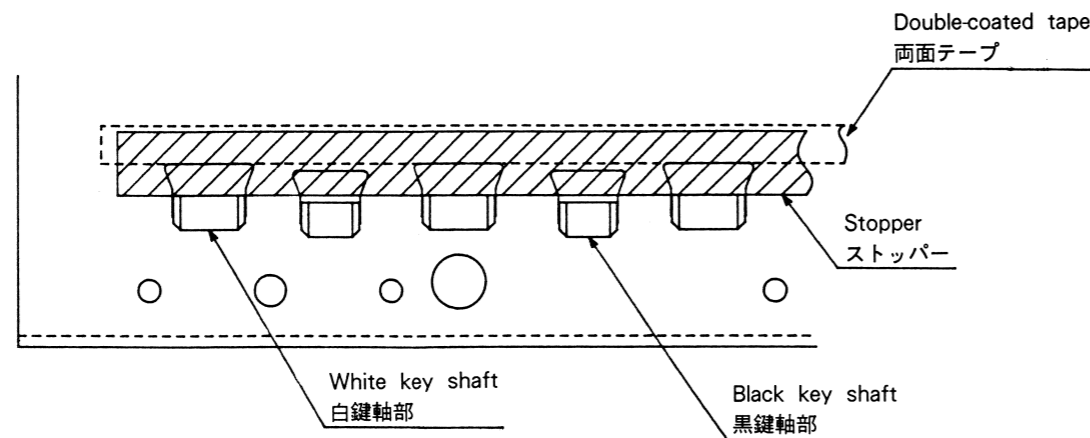


Fig.8.

The above is a view from the rear side of the chassis.  
図は、シャーシ裏面から見た図です。

## ELIMINATING THE KEYBOARD

### NOISE

1. Referring to disassembly/assembly diagram (p.4), remove the bottom plate from the keyboard.
2. Apply grease, to the keyboard that produces noise, at the position shown in figure 1.
3. Play the keyboard. If no extraneous noises are heard, reassemble the unit.

#### NOTE

If you need grease, request it from the service center using the following notation on the order sheet.  
"Foil G-424F"

## 鍵盤のノイズの修理方法

1. 分解図組立手順 (P.4) を参照して底板を取り外して下さい。
2. 該当する鍵盤の図1に示す位置にグリースを塗って下さい。
3. 鍵盤を弾いてみて異音がしなければ、元通りに組み立てて下さい。

#### 注意

グリースを要求する場合は、下記のようにオーダーシートに書いてサービスセンターに要求して下さい。  
"フロイル G-424F"

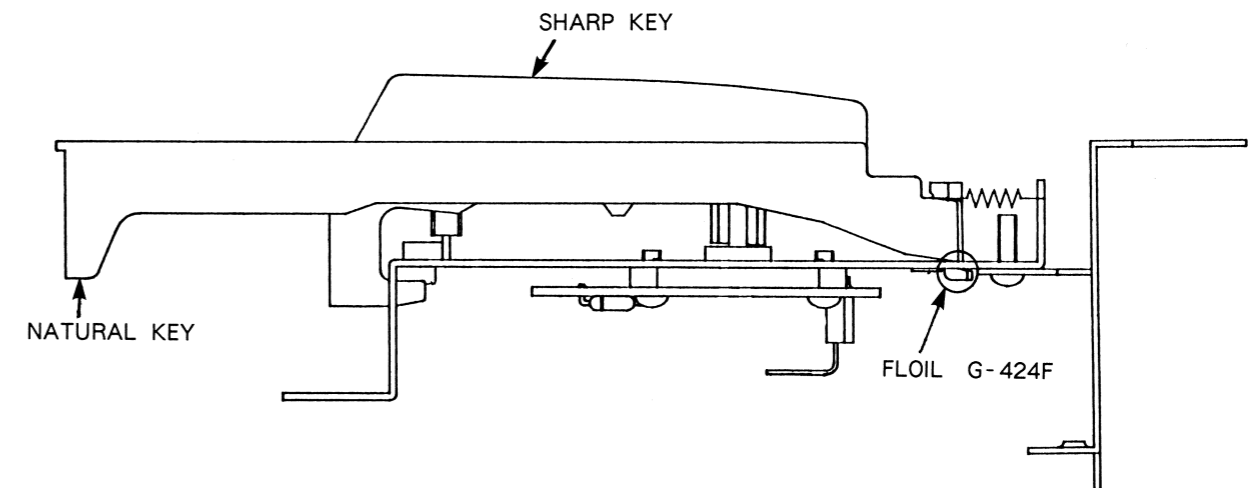
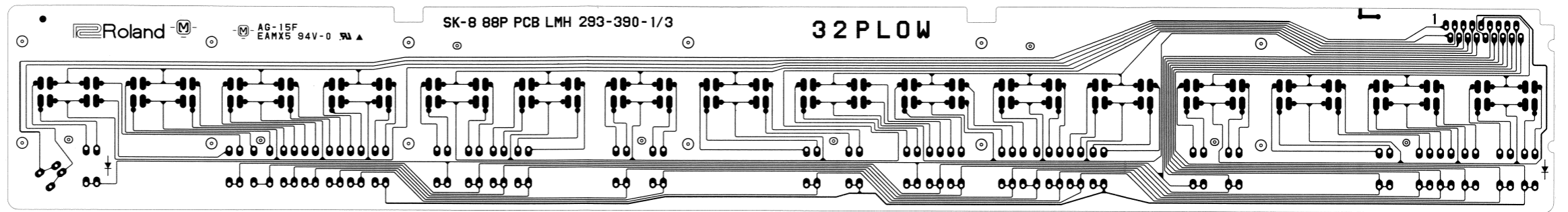


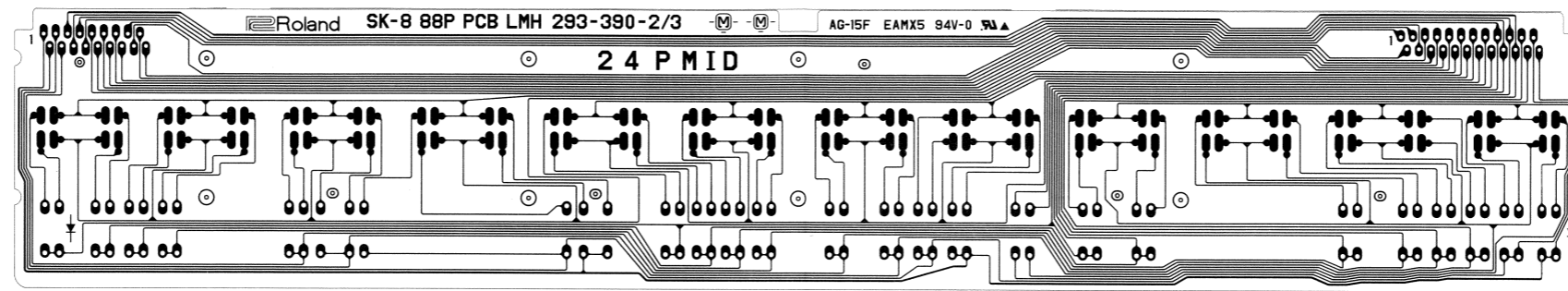
Fig.1 (図1)

# KEYBOARD SK-888 CIRCUIT BOARD/基板図

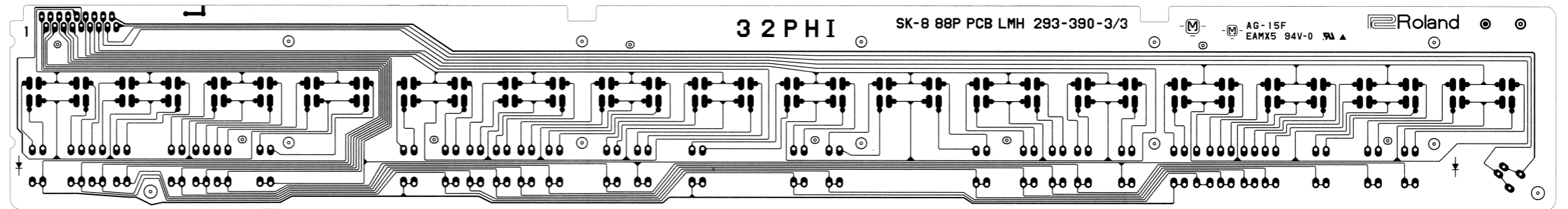
SK-888-A PCB 32P LOW  
ASSY 7628521002



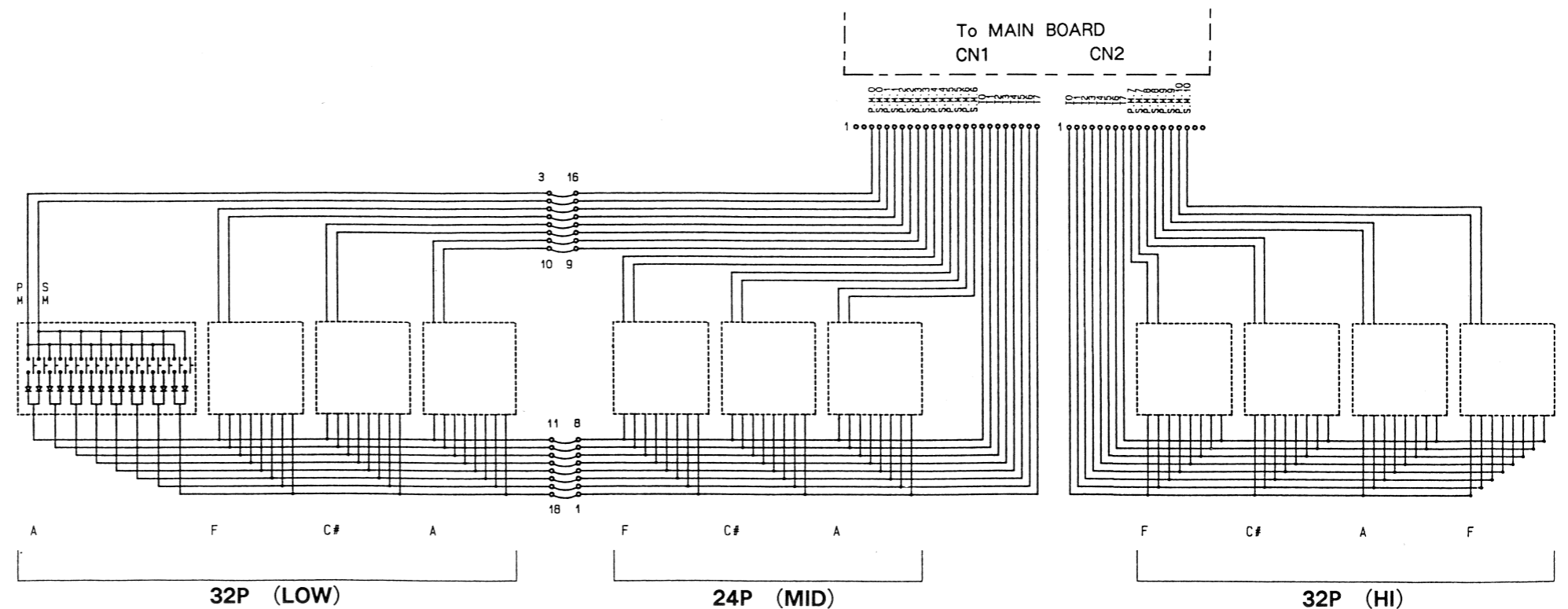
SK-888-A PCB 24P MID  
ASSY 7628522002



SK-888-A PCB 32P HI  
ASSY 7628523002



# SK-888 CIRCUIT DIAGRAM/回路図



# PARTS LIST/パーツリスト

**SAFETY PRECAUTIONS:**

The parts marked  $\Delta$  have safety-related characteristics. Use only listed parts for replacement.

安全上の注意：  
 $\Delta$ が付いている部品は、安全上特別な規格でつくられたものです。交換の際は、指定された部品番号以外の部品は使わないようにして下さい。

**CONSIDERATIONS ON PARTS ORDERING**

When ordering any parts listed in the parts list, please specify the following items in the order sheet.

Ex.	QTY	PART NUMBER	DESCRIPTION	MODEL NUMBER
	10	22575241	Sharp key	C-20/50
	15	2247017300	Knob (orange)	DAC-15D

Failure to completely fill the above items with correct number and description will result in delayed or even undelivered replacement.

パーツ発注に関するお願い  
 オーダーシートには、必ず下記の4項目は正確に記入して下さい。(例外は除く)  
 必要数      パーツナンバー      品名      使用機種  
 例)            10            22575241            Sharp key            C-20/50  
               15            2247017300           Knob (orange)        DAC-15D  
 もし記入漏れ、誤記等がある場合、必要部品が発送できなかったり、大幅な遅れの原因になります。御協力をお願いします。

MB → MAIN BOARD  
 PH → PHONES BOARD  
 SWB → SWITCH BOARD  
 SS → SS BOARD  
 VB → VOLUME BOARD  
 POB → POWER BOARD

**CASING/ケース**

22225535	PANEL	
22035439	BOTTM COVER	
22235346	BLIND	
21125535	SIDE PANEL R	
21125536	SIDE PANEL L	
22225353	SVR ESCUTCHEON	for VOLUME, PIECE
22365708	CORD HOOK 236-708	use for AC adaptor

**CHASSIS/シャーシ**

22205829	JACK HOLDER	on MB
22205482	HP JACK HOLDER # 482	on PHB
22205831	MR HOLDER	on Top Panel

**KNOB, BUTTON/ツマミ, ボタン**

22495360	A SKEYTOP MD 1H RED	for REC
22495284	A/KEYTOP LD 1P BLU	for PLAY
22495230	A/Keytop L 2P BLK 240-230	for TEMPO, TONE
22495225	A/Keytop L 1P BLK 249-225	for DEMO
22495237	A/KEYTOP LD 2P CGRY	for CHORUS, REVERB
22485192	SLIDE KNOB	for VOLUME, PIECE
32495597	POWER BUTTON 249-597	
22245194	SVR COVER	for VOLUME, PIECE
22245803	SW COVER 2P	for TEMPO, REC, PLAY, CHORUS, REVERB
22245805	SW COVER 5P	for TONE, DEMO

**SWITCH/スイッチ**

13129158	HPW0307	Power SW	SW10 on POB
13169716	SOR-123HS	Tact SW	on SS, SWB

**JACK, SOCKET/ジャック, ソケット**

13449146	YKB21-5012		DAMPER, SOFT, LINE IN, LINE OUT
13449252	YKB21-5006	stereo	HEADPHONE
13449720	HEC2305-01 250	AC Adaptor Jack	on MB
13429825	YKF51-5054	DIN Socket	MIDI IN/OUT

**KEYBOARD/鍵盤完成品**

7628520000	SK-8P88-A	88keys
<b>NOTE</b>	See "KEYBOARD PARTS LIST"(P.4) for details.	
<b>注意</b>	詳細は、"KEYBOARD PARTS LIST" (P.4) を参照して下さい。	

**SPEAKER, BUZZUER/スピーカ, ブザー**

12419112	PD12270C	EP Speaker
----------	----------	------------

**PCB ASSY/基板完成品**

**NOTE** Replacement Main Board Assy does not include the Lithium Battery. Because lithium battery does not use for the back-up of factory presets. Order proper the lithium battery separately if necessary.

**注意** Main Board Assy 上に装着されているリチウム電池は、"工場出荷時のデータ"を保持する目的では使用されていません。Main Board Assy を、オーダーしても、リチウム電池は装着されていませんので注意して下さい。リチウム電池が、必要な方は別途オーダーして下さい。

7628505000	MAIN BOARD Assy (pcb 22935393)	12569249S0 Lithium Battery CR2032 (leadless/+ 3V)
------------	--------------------------------	---

**7628509000** PANEL BOARD Assy (pcb 22935394)

**NOTE** Replacement PANEL BOARD consists of the following 5 PCBs.  
**注意** 補修用 PANEL BOARD は、下記の5つの基板から構成されます。

SWITCH BOARD	(pcb 22935394 1/5)
SS BOARD	(pcb 22935394 2/5)
POWER BOARD	(pcb 22935394 3/5)
VOLUME BOARD	(pcb 22935394 4/5)
PHONES BOARD	(pcb 22935394 5/5)

**IC**

15199829	H8/330	(flat)	MASK CPU	IC6 on MB
15239229	TC6116AF (GP4)	(flat)	Gate Array	IC8 on MB
15239165	SSC1001	(flat)	Gate Array (Key scan)	IC7 on MB
15209427	R15209427	(flat)	MASK ROM (WAVE)	IC9 on MB
15279534	SRM20256LM-12	(flat)	S RAM	IC4 on MB
15279510	HM65256BLF-12T	(flat)	PS RAM	IC10 on MB
15289702	$\mu$ PD6376GS-E2	(flat)	D/Aconverter	IC11 on MB
15269201	SN74LS04NS TAP-L	(flat)	Hex Inverter	IC1 on MB
15249111	TC7WU04F (TE12L)	(flat)	Inverter	IC3, 12 on MB
15259883	TC7500F TE85L	(flat)	NAND Gate	IC5 on MB
15289125	PC-410T178	(flat)	Phot Coupler (Opto-Isolator)	IC2 on MB
15289120	NJM4565MD-TE3	(flat)	OP.AMP	on MB
15199562	AN7147N		Dual Audio Power Amplifier	IC16, 17 on MB
15199263	SI-3050R		+5V Voltage Regulator	IC14 on MB

**TRANSISTOR/トランジスタ**

15129421	2SC3421-Y full pack	NPN	Q6 on MB
15129136	2SC2878-A	NPN	Q7, 8 on MB
15329501	DTA-143EK T-146 (chip)	Digital TR	Q2 on MB
15329502	DTC-124EK T-146 (chip)	Digital TR	Q1, 3 on MB
15319101	2SC2412KR T-146 (chip)	NPN	Q9, 10, 11 on MB
15309101	2SA1037K R T-146 (chip)	PNP	Q5 on MB
15129168	DTC-124ES-TP	Digital TR	on SS, SWB

**DIODE/ダイオード**

15019281	1SR-35-100A T-93	Rectifying Diode	D6 on MB
15019690	RD4.3ES-TP B3	Zener Diode	D8 on MB
15339112	DA119 T-146 (chip)		D2, 4, 7 on MB
15339108	DA204K T-146 (chip)	Diode Array	D1, 4, 9, 10 on MB
15339105	DAN202K T-146 (chip)	Diode Array	D3 on MB
15029347	SLR-34VC3F	LED (RED)	on POB
15029349	SLR-34VC80F215	LED (RED)	on SS, SWB
15029348	SLR-34MC80F215	LED (GREEN)	on SS, SWB

**RESISTOR/抵抗**

15399932	MNR34J5A101 (chip)	Resistor Array	on MB
15399907	MNR34J5A153E (chip)	Resistor Array	on MB
15399975	RCE9A223JA 22K (chip/taping)	Resistor Array	on MB
15399965	RCE 9A103JA 10K (chip/taping)	Resistor Array	on MB

**POTENTIOMETER/ボリューム**

13279884	RK-09K1110 10KB		VR1 on MB
13359364	EWANNBX10B14	slide (stereo)	on VB
13339873	EWA-NPG $\times$ 10 B14	with 4 point click	on SS

**CAPACITOR/コンデンサ**

13639174S0	25MV1000HW	1000 $\mu$ F/25V	on MB
13639155S1	16MV2200HW	2200 $\mu$ F/16V	on MB

**INDUCTOR, COIL, FILTER/インダクター、コイル、フィルター**

12399321	TFC-16-8-16		
12449357	PLT1R53C	Line Filter	FL15 on MB
13529165	NFV510-655T2A506		FL23 on MB
12449294	BL03RN2-R62T4		on MB
13529176	DSS306-93-F223Z16		on MB
13529187	ELKTT391CA		on MB
12449358	FL5R200N PNT		on MB
13529512	DSS-306 93B 101M		on MB

**CRYSTAL, RESONATOR/クリスタル、発振子**

15299132	MA-506 20.000MHz (chip)	Crystal	X1 on MB
15299143	MA-506 23.2MHz (chip)	Crystal	X2 on MB

**CONNECTOR/コネクタ**

13369701	IL-FPC-16S-S1T1-SBN (16P)		CN2 on MB
13379155	IL-FPC-22ST-N (22P)		CN1 on MB
13439332	IL-S5P-S2T2-EF (5P)		CN7 on MB
13439335	IL-S6P-S2T2-EF (6P)		CN8 on MB
13439345	IL-S9P-S2T2-EF (9P)		CN6 on MB
13439298	IL-S10P-S2T2-EF (10P)		CN5, 11on MB

**WIRING, CABLE/ワイヤリング、ケーブル**

23505468	SPEAKER CABLE L		
23505469	SPEAKER CABLE R		
23505462	WIRING HARNESS W-5		CN5 on SWB
23505463	WIRING HARNESS W-6		CN6 on SWB
23505464	WIRING HARNESS W-7		CN7 on SWB
23505465	WIRING HARNESS W-8		CN8 on PHB
23505466	WIRING HARNESS W-11		CN11 on VB
23485623	EP JUNBI SEN		on PHB
23485622	EP WIRING W-5		CN12 on POB, VB
23505278	WIRING HARNESS J-1		on KBD, TOP PANEL

**BATTERY/電池**

12569249S0	CR2032 (leadless)	Lithium (+ 3V)
------------	-------------------	----------------

**SCREW/ネジ類**

*****	M3 $\times$ 6mm PAN P Tight
*****	M3 $\times$ 6mm Binding B Tight
*****	M3 $\times$ 8mm Binding B Tight
*****	M3 $\times$ 8mm Binding P Tight
*****	M3 $\times$ 8mm Binding P Tight Black
*****	H3 $\times$ 8mm Binding B Tight プレジャーW
*****	M3 $\times$ 10mm Binding P Tight Black
*****	M3 $\times$ 12mm Binding P Tight
*****	M4 $\times$ 8mm Binding B Tight Black
*****	M4 $\times$ 10mm Binding B Tight Black

**MISCELLANEOUS/その他**

22255377	MAINBOARD SHLD	on MB
22255378	PANEL SHIELD SHEET	on KBD and Top Panel
12569420	LITHIUM BATTERY HOLDER	on MB
22235520	Sponge Clamp	on Keyboard Chassis
12169403	LED SPACER LDS-165K	on POB
22465943	HEAT SINK	on MB

**ACCESSORIES/付属品**

$\Delta$ 12449630	ACK-100 # 630	AC Adaptor 100V (9.5V1500mA)
$\Delta$ 12449631	ACK-120 # 631	AC Adaptor 120V (9.5V1500mA)
$\Delta$ 12449548	ACB-220	AC Adaptor 220V (9V1200mA)
$\Delta$ 12449564	ACB-240E	AC Adaptor 240VE (9V1200mA)
$\Delta$ 12449549	ACB-240A	AC Adaptor 240VA (9V1200mA)
26055485	OWNER'S MANUAL SET (JAPANESE)	
26055486	OWNER'S MANUAL SET (ENGLISH)	
22195678	MUSIC RACK(MUSIC REST)	
*****	DAMPER PEDAL DP-2	for Japan Only/国内用
*****	DAMPER PEDAL DP-6 BK	for other than Japan/海外用
*****	STAND ASSY EP-AK-4	

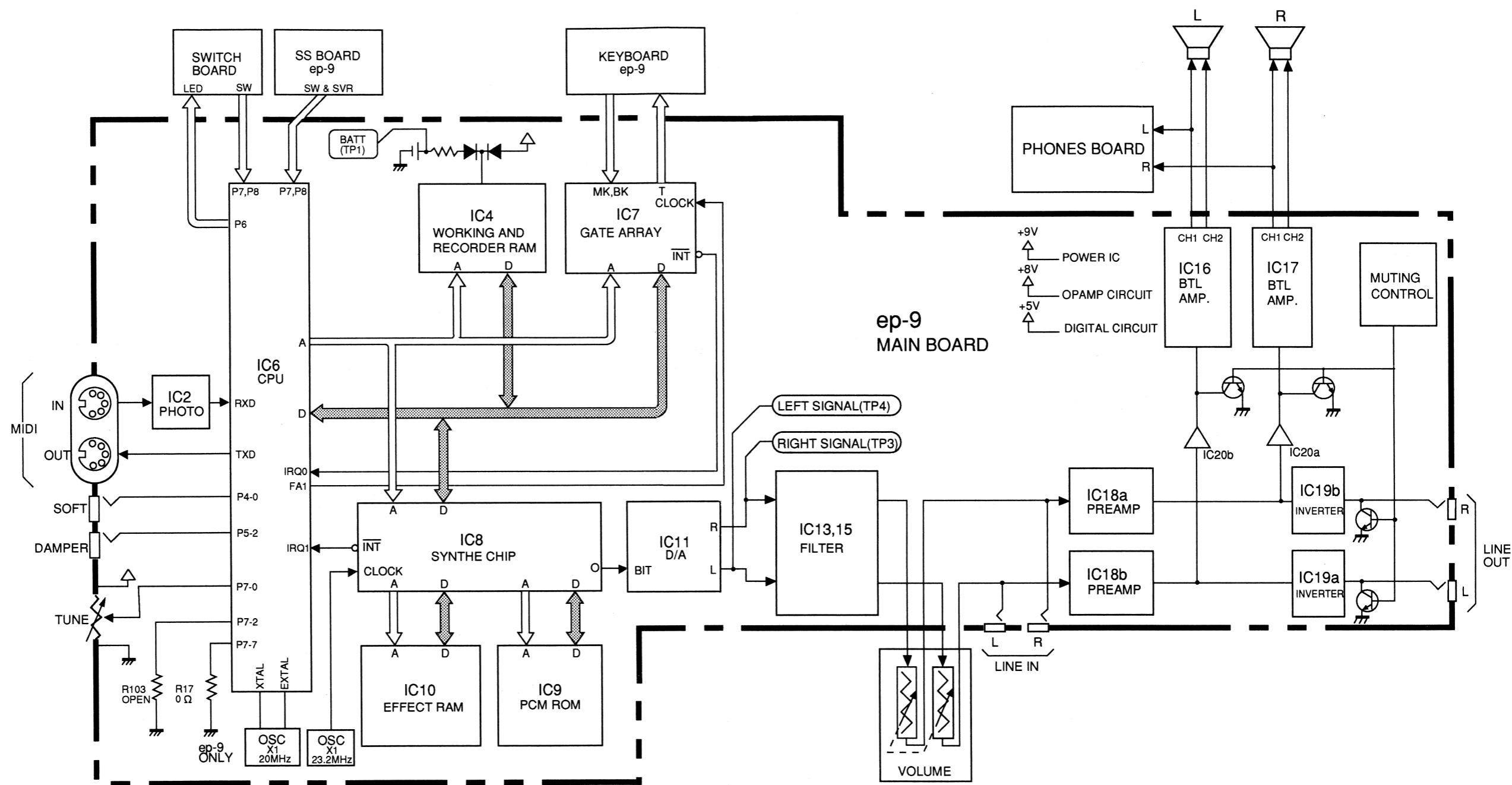
**NOTE** See "STAND EP-AK-4 PARTS LIST"(P.23) for details.  
**注意** 詳細は、"STAND EP-AK-4 PARTS LIST" (P.23) を参照して下さい。

**OPTION/別売品**

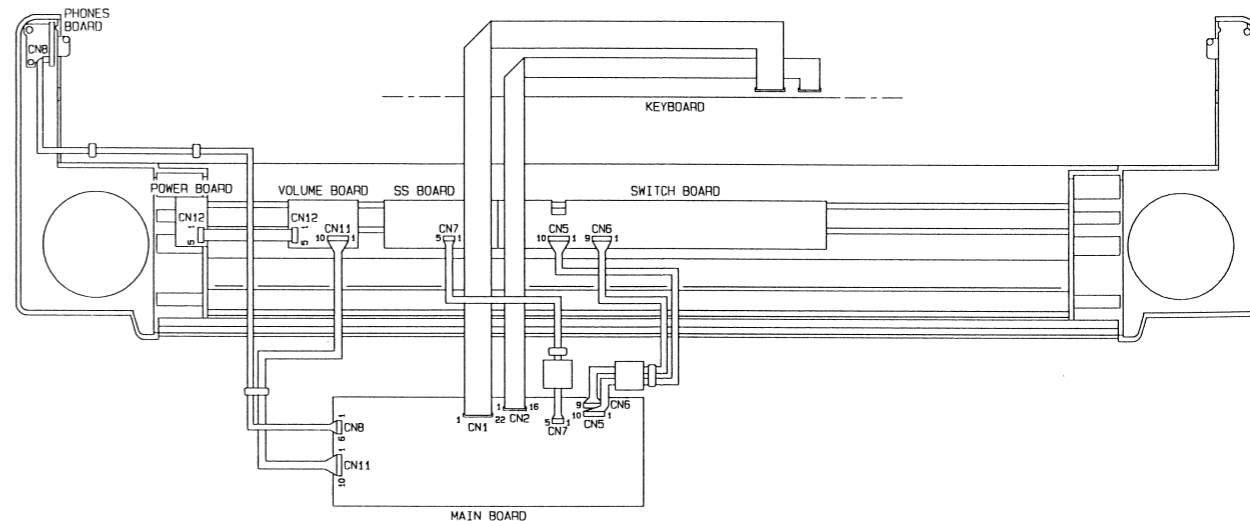
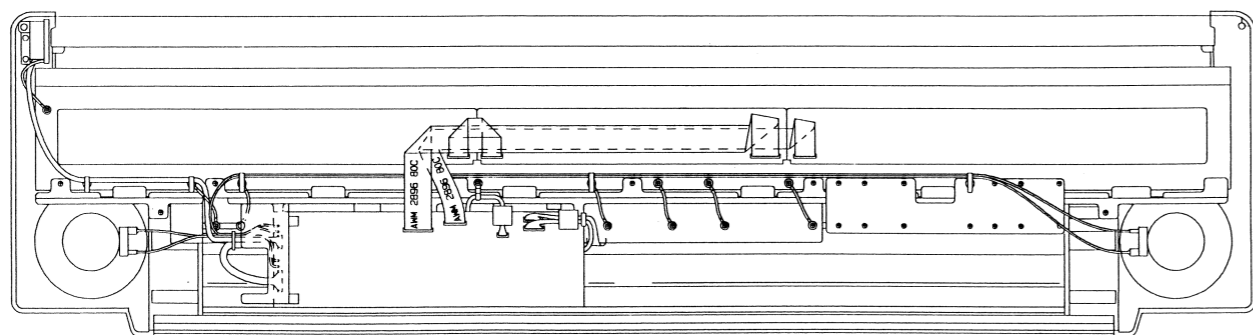
*****	RH-20/RH80 (HEADPHONES)
*****	DP-2 (DAMPER PEDAL)
*****	DP-6 (BLACK) (DAMPER PEDAL)



# BLOCK DIAGRAM/ブロック図



# WIRING DIAGRAM/配線図



A  
B  
C  
D  
E  
F  
G  
H  
I  
J  
K  
L  
M  
N  
O  
P  
Q  
R  
S  
T  
U  
V

1 2 3 4 5 6 7 8 9 10 11 12 13 14 15 16 17 18 19 20 21 22 23 24 25 26 27 28 29 30 31 32 33 34 35 36 37 38 39 4

1 2 3 4 5 6 7 8 9 10 11 12 13 14 15 16 17 18 19 20 21 22 23 24 25 26 27 28 29 30 31 32 33 34 35 36 37 38 39 40

**E MAIN BOARD**  
 ASSY 7628505000  
 (pcb 22935393)

**NOTE**  
 Replacement Main Board Assy does not include the Lithium Battery.  
 Because lithium battery does not use for the back-up of factory presets.  
 Order proper the lithium battery separately if necessary.  
 Main Board Assy上に装着されているリチウム電池は、“工場出荷時のデータ”を保持する目的では使用されていません。  
 Main Board Assyを、オーダーしても、リチウム電池は装着されていませんので注意して下さい。  
 リチウム電池が、必要な方は別途オーダーして下さい。  
 12569249S0 Lithium Battery CR2032(leadless/+3V)

For Nordic Countries

**Apparatus containing Lithium batteries**

**ADVARSEL!**

Lithiumbatteri – Eksplosionsfare ved fejlagtig håndtering.  
 Udsiftning må kun ske med batteri af samme fabrikat og type.  
 Levér det brugte batteri tilbage til leverandøren.

**VARNING!**

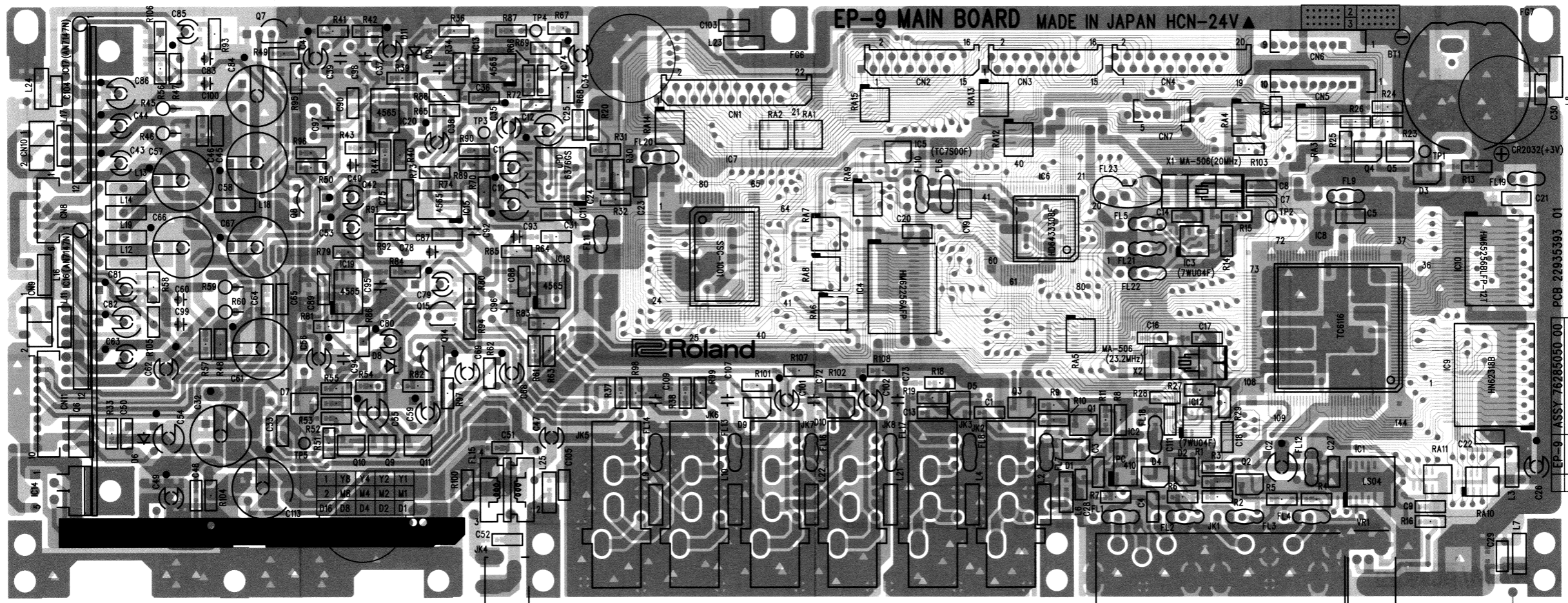
Explosionsfara vid felaktigt batteribyte.  
 Använd samma batterityp eller en ekvivalent typ som rekommenderas av apparattillverkaren.  
 Kassera använt batteri enligt fabrikantens instruktion.

**ADVARSEL!**

Lithiumbatteri – Eksplosjonsfare.  
 Ved utskifting benyttes kun batteri som anbefalt av apparatfabrikanten.  
 Brukt batteri returneres apparatleverandøren.

**VAROITUS!**

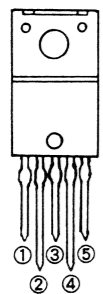
Paristo voi räjähtää, jos se on virheellisesti asennettu.  
 Vaihda paristo ainoastaan laitevalmistajan suosittelemaan tyyppiin. Hävitä käytetty paristo valmistajan ohjeiden mukaisesti.



View from components side.

**IC DATA/IC データ**

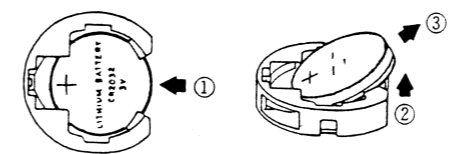
+5V Voltage Regulator (IC14)  
 SI-3050R  
 (15199263)



- ① GND
- ② DELAY CAPACITOR
- ③ OUT PUT
- ④ RESET OUTPUT
- ⑤ INPUT

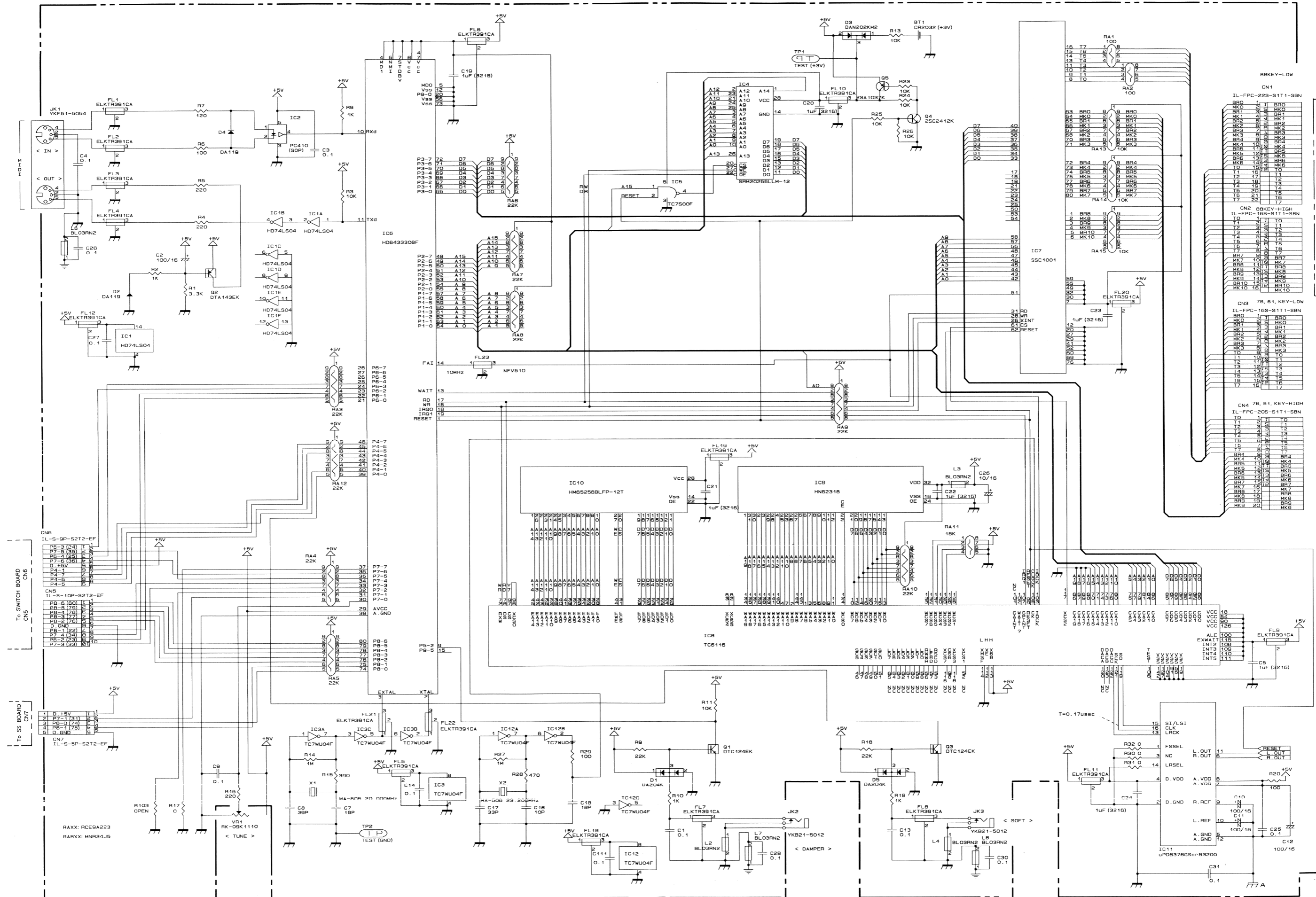
【Front View】

**Removing Lithium Battery**  
 LITHIUM BATTERY のはずしかた



- Pushing the lithium battery in the direction of arrow ①, raise the battery end upward in the direction of ② and then pull out of the case in the direction of arrow ③.  
 Mount a new lithium battery of the same type in the reversal steps of removal.
- リチウム電池を①の方向に挿入し、そのまま②の方向に引き上げると、③の方向より電池ははずれます。  
 取付は、この逆です。

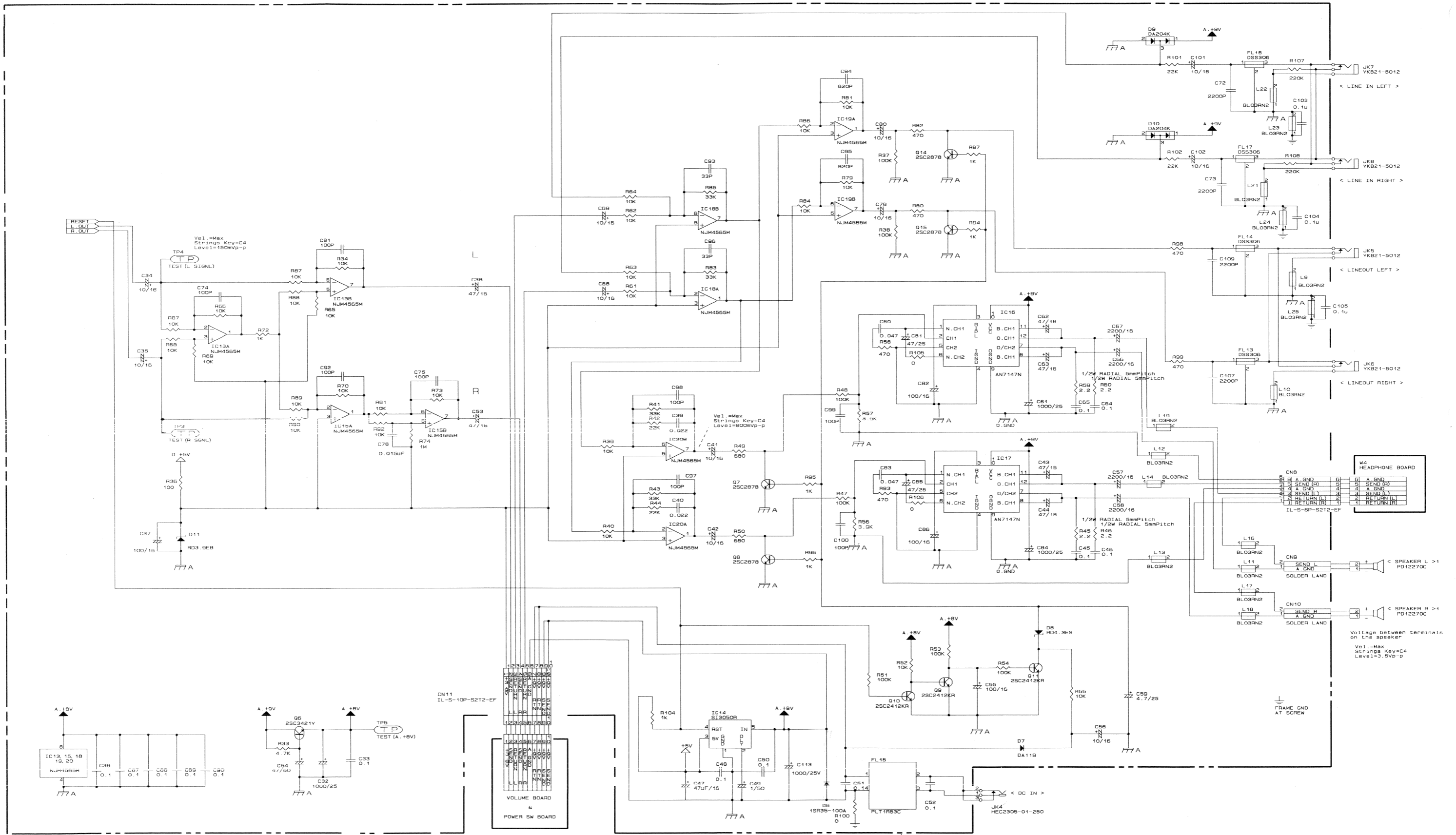
# CIRCUIT DIAGRAM/回路図 (MAIN BOARD/Digital Circuit)



A  
B  
C  
D  
E  
F  
G  
H  
I  
J  
K  
L  
M  
N  
O  
P  
Q  
R  
S  
T  
U  
V

1 2 3 4 5 6 7 8 9 10 11 12 13 14 15 16 17 18 19 20 21 22 23 24 25 26 27 28 29 30 31 32 33 34 35 36 37 38 39 40

# CIRCUIT DIAGRAM/回路図 (MAIN BOARD/Analog Circuit)



A  
B  
C  
D  
E  
F  
G  
H  
I  
J  
K  
L  
M  
N  
O  
P  
Q  
R  
S  
T  
U  
V

Voltage between terminals on the speaker

Vel =Max  
Strings Key=C4  
Level=3.5Vp-p

**PANEL BOARD(SWITCH, SS, POWER, VOLUME, PHONES)**

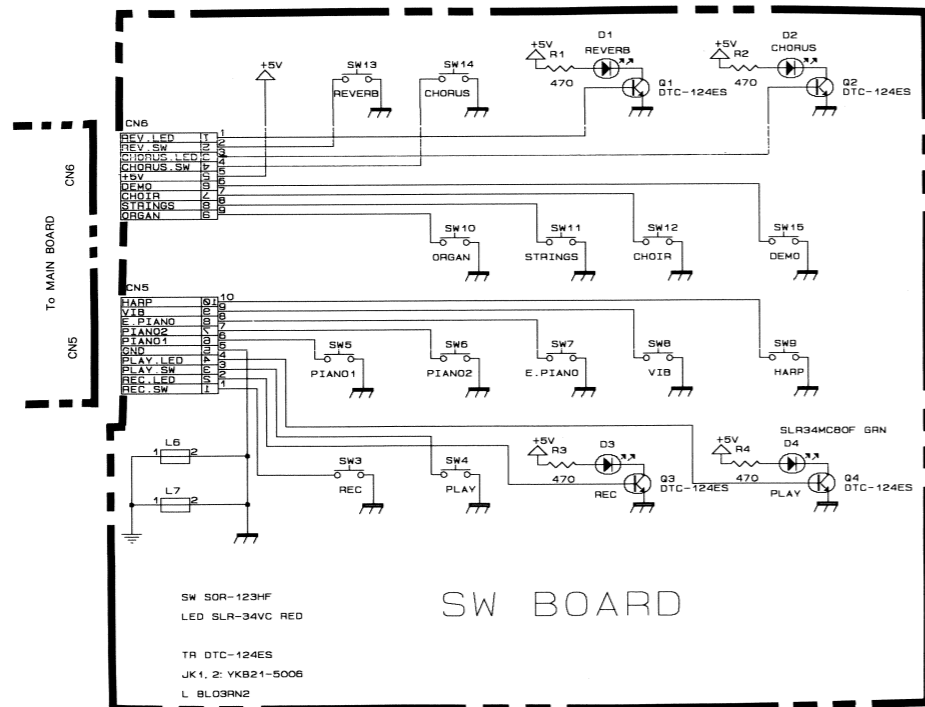
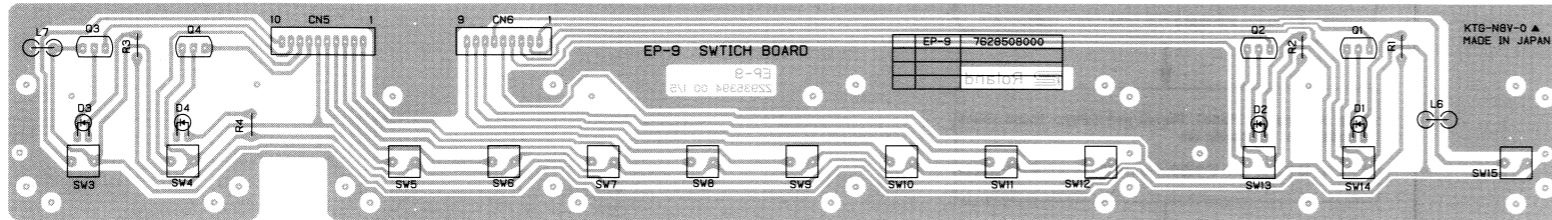
7628509000  
(pcb 22935394)

**NOTE**

Replacement PANEL BOARD consists of the following 5 PCBs.  
補修用 PANEL BOARD は、下記の5つの基板から構成されます。  
SWITCH BOARD (pcb 22935394 1/5)  
SS BOARD (pcb 22935394 2/5)  
POWER BOARD (pcb 22935394 3/5)  
VOLUME BOARD (pcb 22935394 4/5)  
PHONES BOARD (pcb 22935394 5/5)

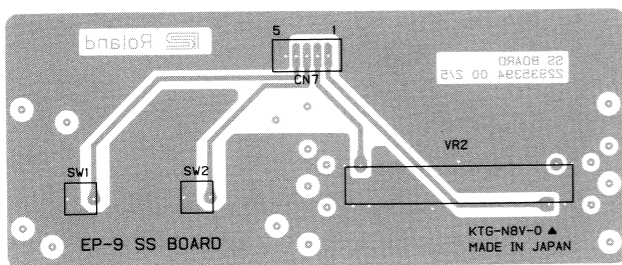
**SWITCH BOARD**

(pcb 22935394 1/5)

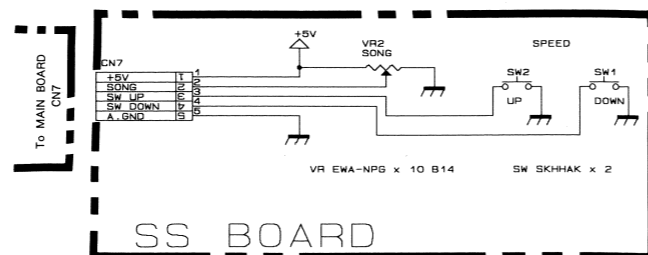


**SS BOARD**

(pcb 22935394 2/5)

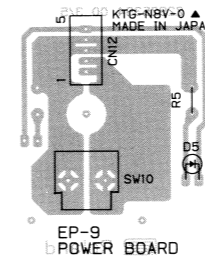


View from components side.

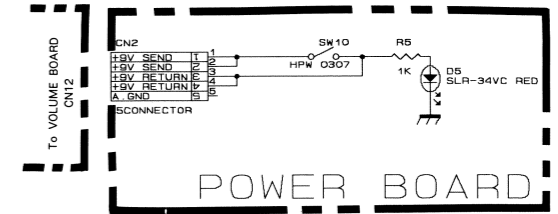


**POWER BOARD**

(pcb 22935394 3/5)

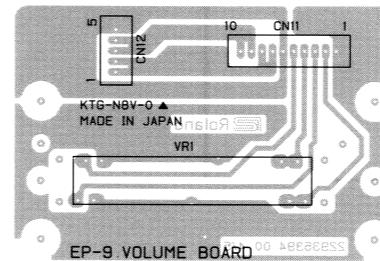


View from components side.

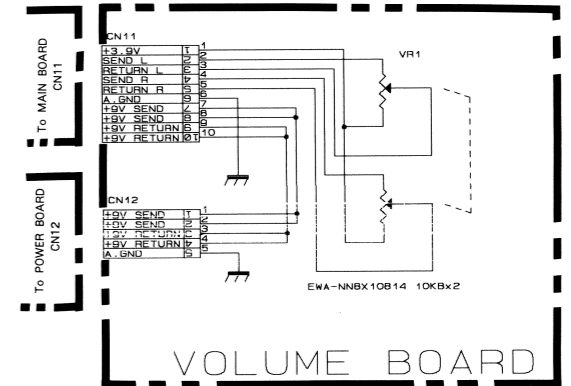


**VOLUME BOARD**

(pcb 22935394 4/5)

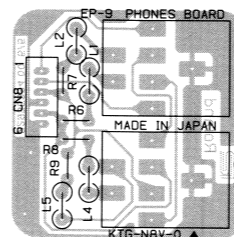


View from components side.

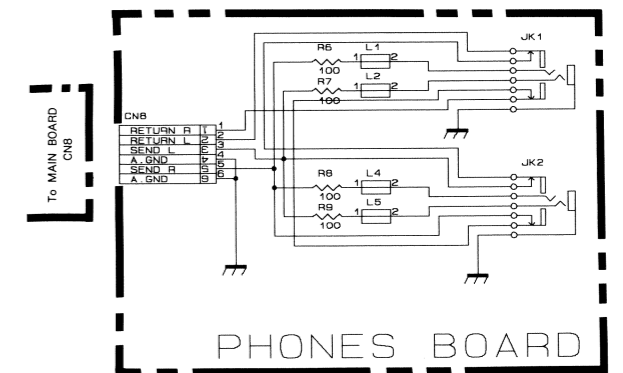


**PHONES BOARD**

(pcb 22935394 5/5)



View from components side.



# TEST MODE/ テストモード

## TEST MODE

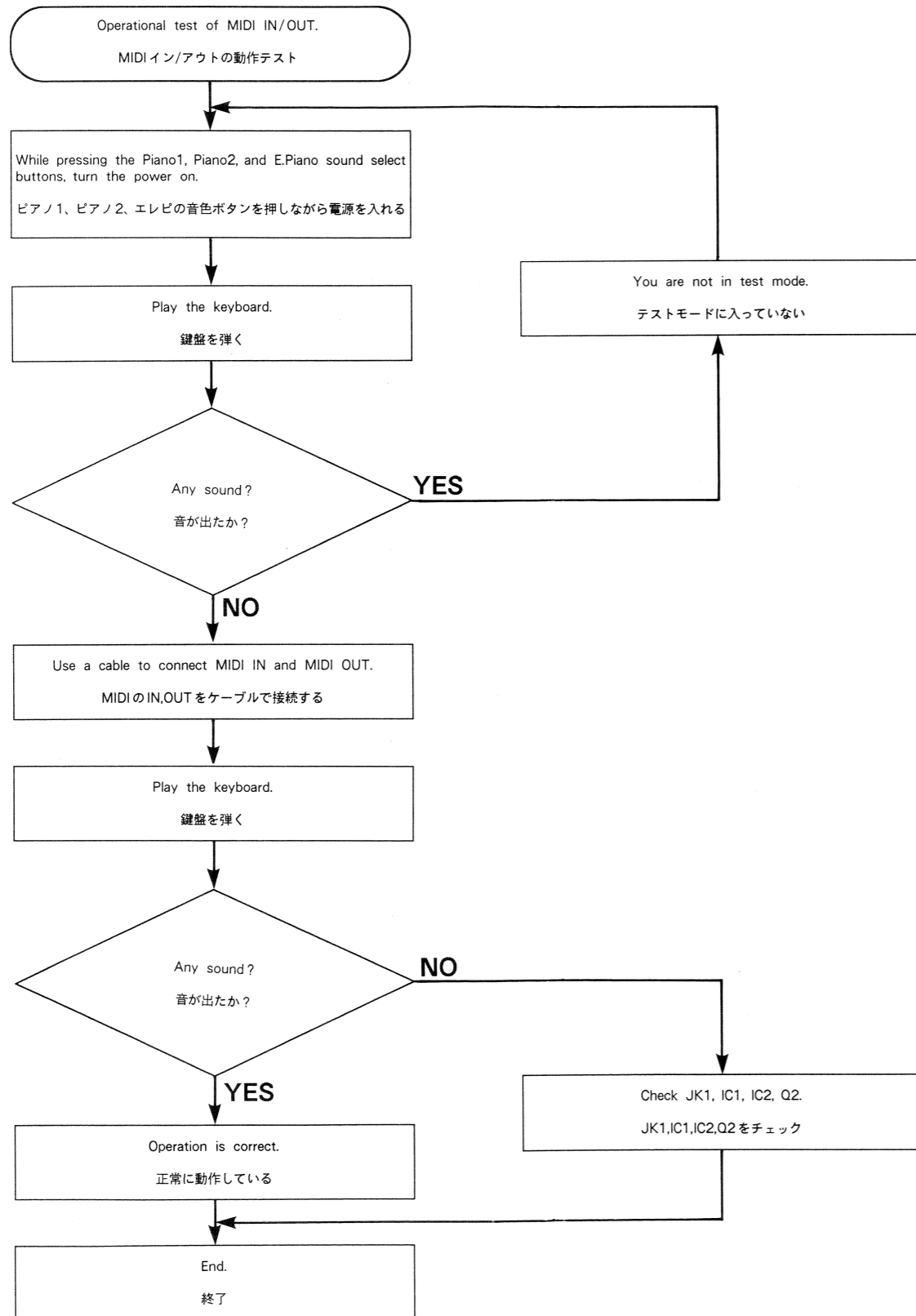
- Operational test of MIDI IN/OUT.
- Operational test of RAM (IC4) which holds the recorder data.
- Operational test for Piece Select.
- Clear the recorder song.

## テスト項目

- MIDI イン/アウトの動作テスト。
- レコーダーのデータが格納されるRAM (IC4) の動作テスト。
- ピースセレクトの動作テスト。
- レコーダーの曲をクリアする。

### 1. Operational test of MIDI IN/OUT.

#### MIDI イン/アウトの動作テスト



## CAUTION

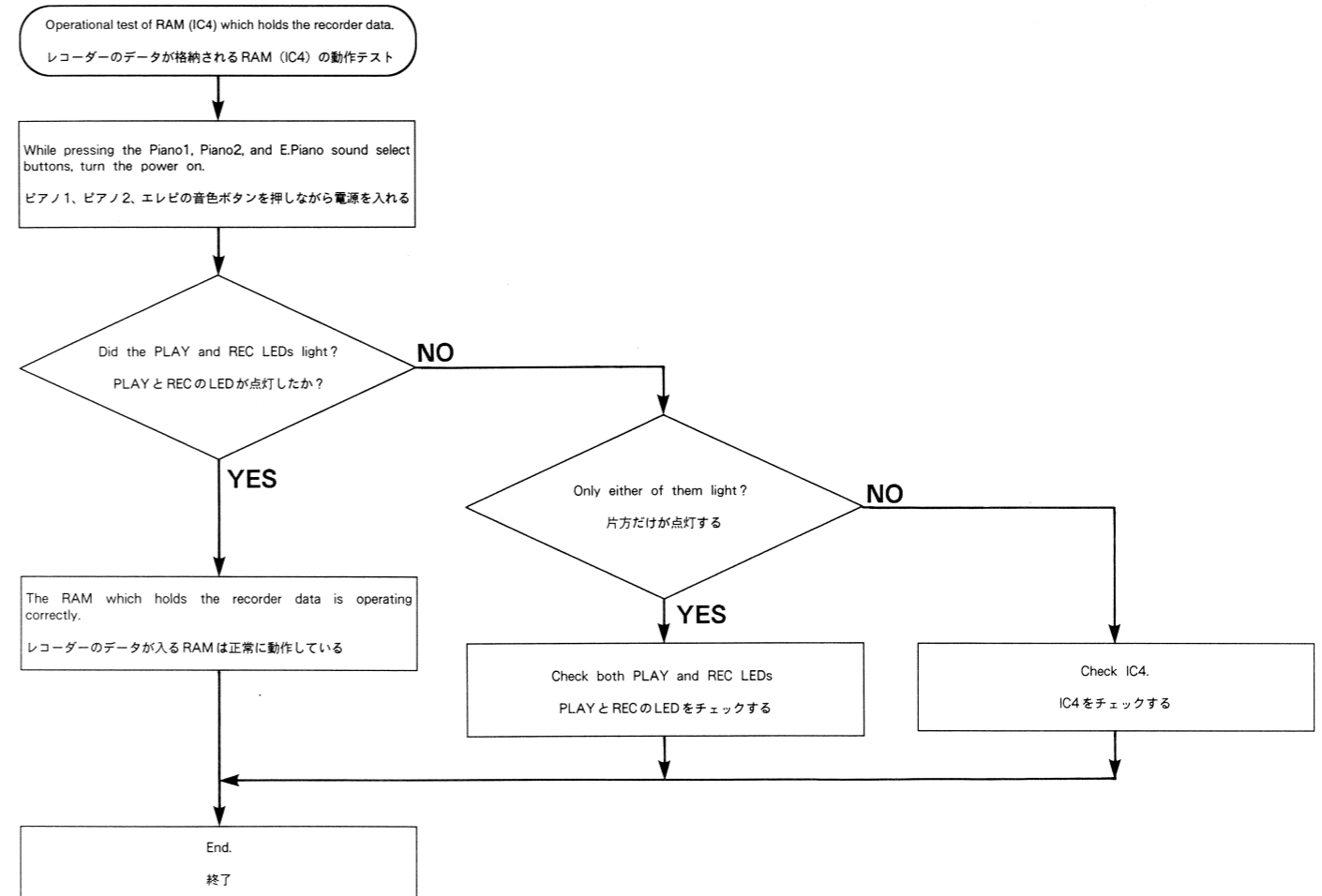
When you enter test mode, the recorder data will be overwritten by the test data. This means that the user data will be lost. Before you enter test mode, be sure to save the user data. For the procedure, refer to "RECORDER DATA BACKUP" (P.22). When you exit test mode, execute test item 4 to clear the recorder data. The result of test item 1 can be checked without entering test mode, simply by turning Local off. To turn Local off, simultaneously hold the Piano1, Piano2, and E. Piano sound select buttons, and then press the C5 key.

## 注意!

テスト・モードに入るとレコーダーのデータが、テスト・データに書き変わります。このためユーザーのデータが壊れます。テストモードをおこなう前に、必ずユーザーのデータをセーブしておいて下さい。手順等は、「レコーダーに録音されたデータのバックアップについて」(P.22)を参照して下さい。テストモードを終了した時点でテスト項目4を実行して、レコーダーのデータをクリアして下さい。  
尚、テスト項目1のチェックはテストモードに入らなくても、ローカル・オフにすることでチェック可能です。ピアノ1、ピアノ2、エレピの音色ボタンを押しながらC5の鍵盤を押すと、ローカル・オフになります。

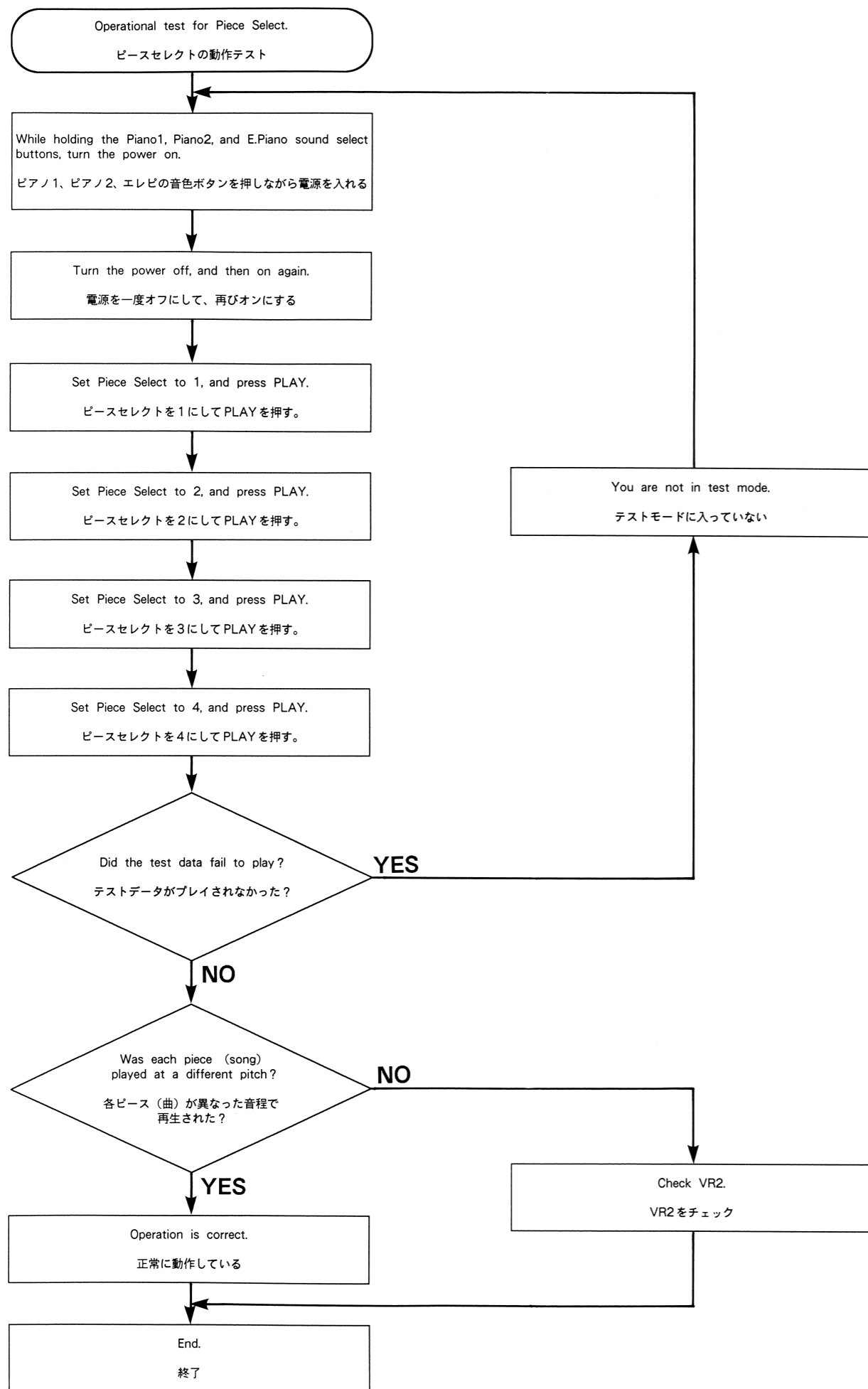
### 2. Operational test of RAM (IC4) which holds the recorder data.

#### レコーダーのデータが格納されるRAM (IC4) の動作テスト



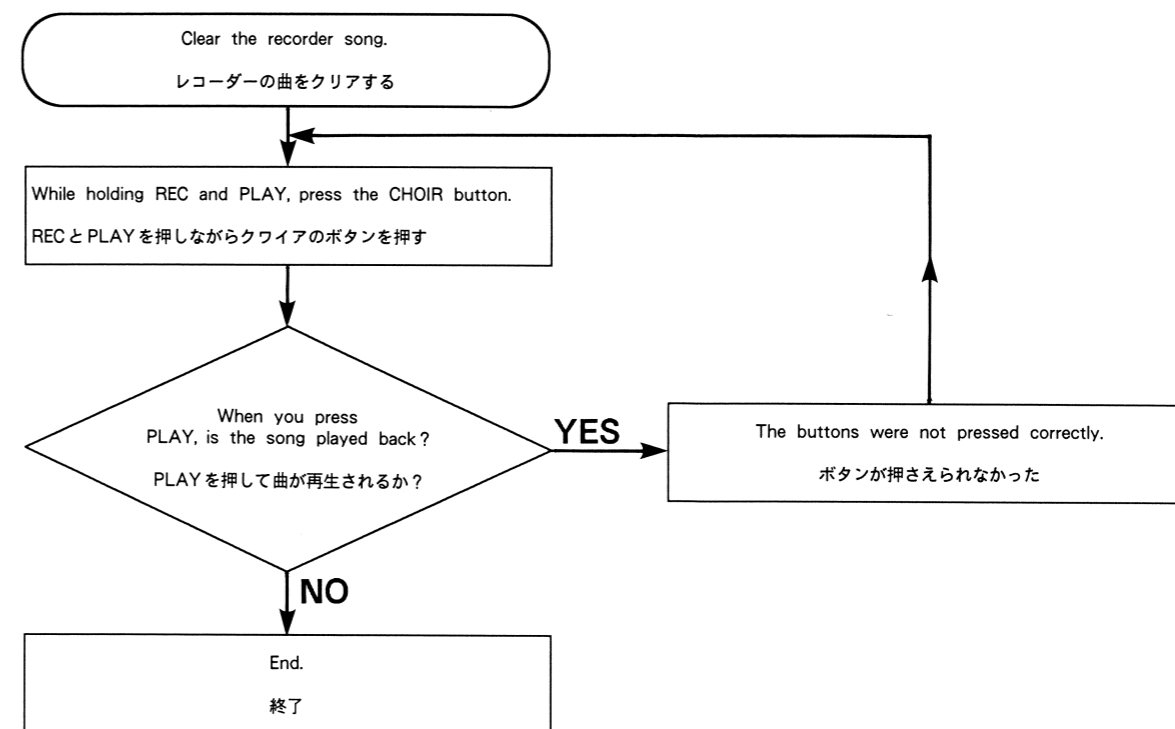
3. Operational test for Piece Select.

ピースセレクトの動作テスト



4. Clear the recorder song

レコーダーの曲をクリアする



# TROUBLESHOOTING トラブル・シューティング

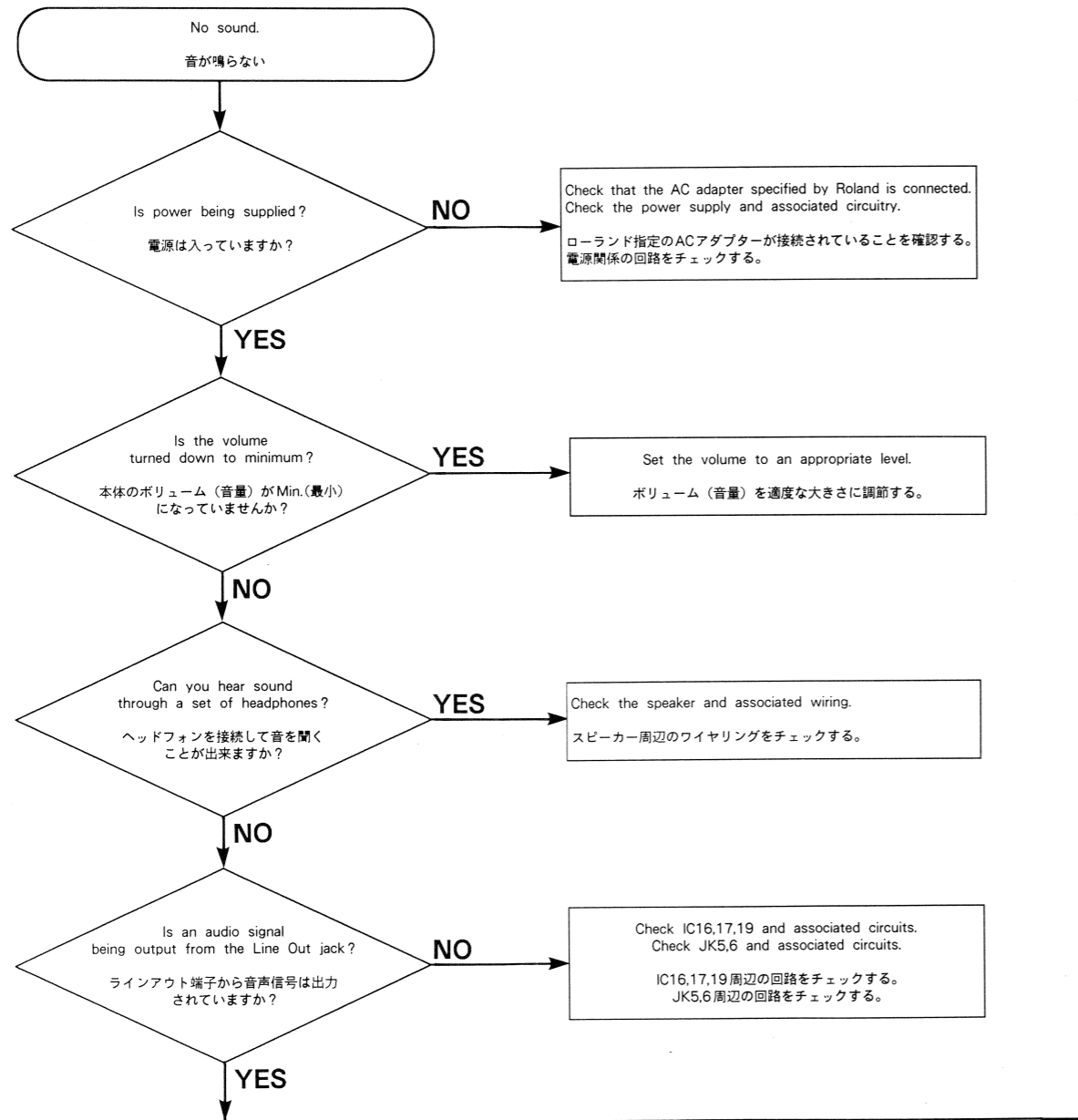
If a malfunction occurs, refer to the circuit diagram and check the following points.

不良の場合、回路図を参照して下記の事を確認して下さい。

- Is there a signal?
- Is power being supplied correctly to the ICs etc.?
- Is there a clock?

- 信号は来ているか?
- IC等の供給電源は正常か?
- クロックは来ているか?

## 1.No sound. 音が鳴らない

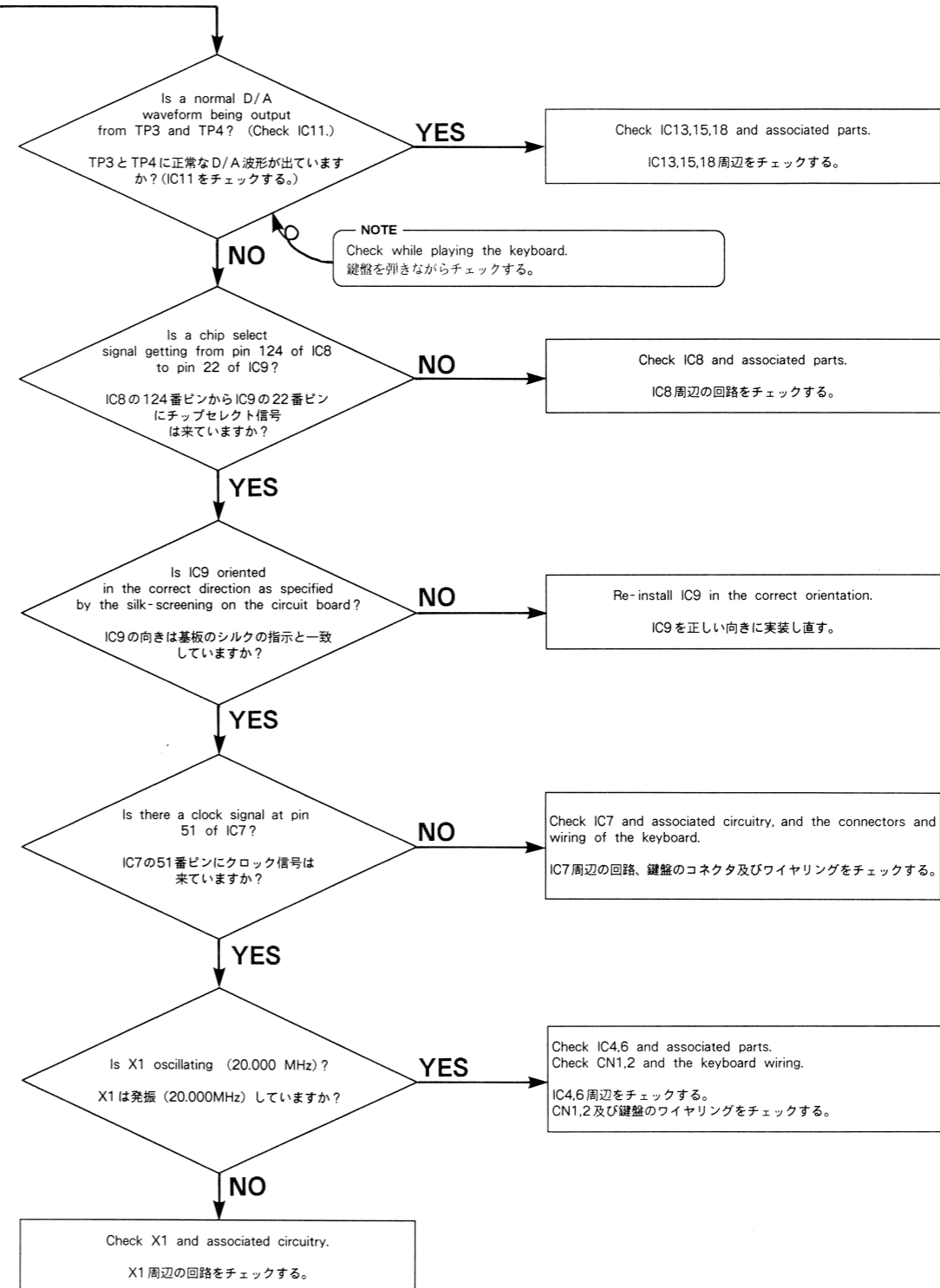


**NOTE**

If Local Control has been turned off via MIDI, the ep•9 will not sound when you play the keyboard. Refer to the section "Local Control on/off" of the "MIDI Guidebook" included with the unit, and set Local On. When the power is turned on, the ep•9 is set to Local On.

**注意**

MIDIでローカル・コントロールをオフにしているとep•9の鍵盤を弾いても発音しません。「MIDIガイドブック」(本体付属)の「ローカル・コントロールのオン/オフ」の項を参照して「ローカル・オン」の状態にして下さい。尚、ep•9は電源オン時に「ローカル・オン」の状態になります。



※ If the above steps do not solve the problem, it is possible that the sound ROM (PNo.15209427) is faulty. Replace with a new part, and check.

※ 以上で症状が改善されない場合は、音色ROM (PNo.15209427) の不良の可能性があります。新品と交換してチェックしてみてください。



## 2.Noise occurs.

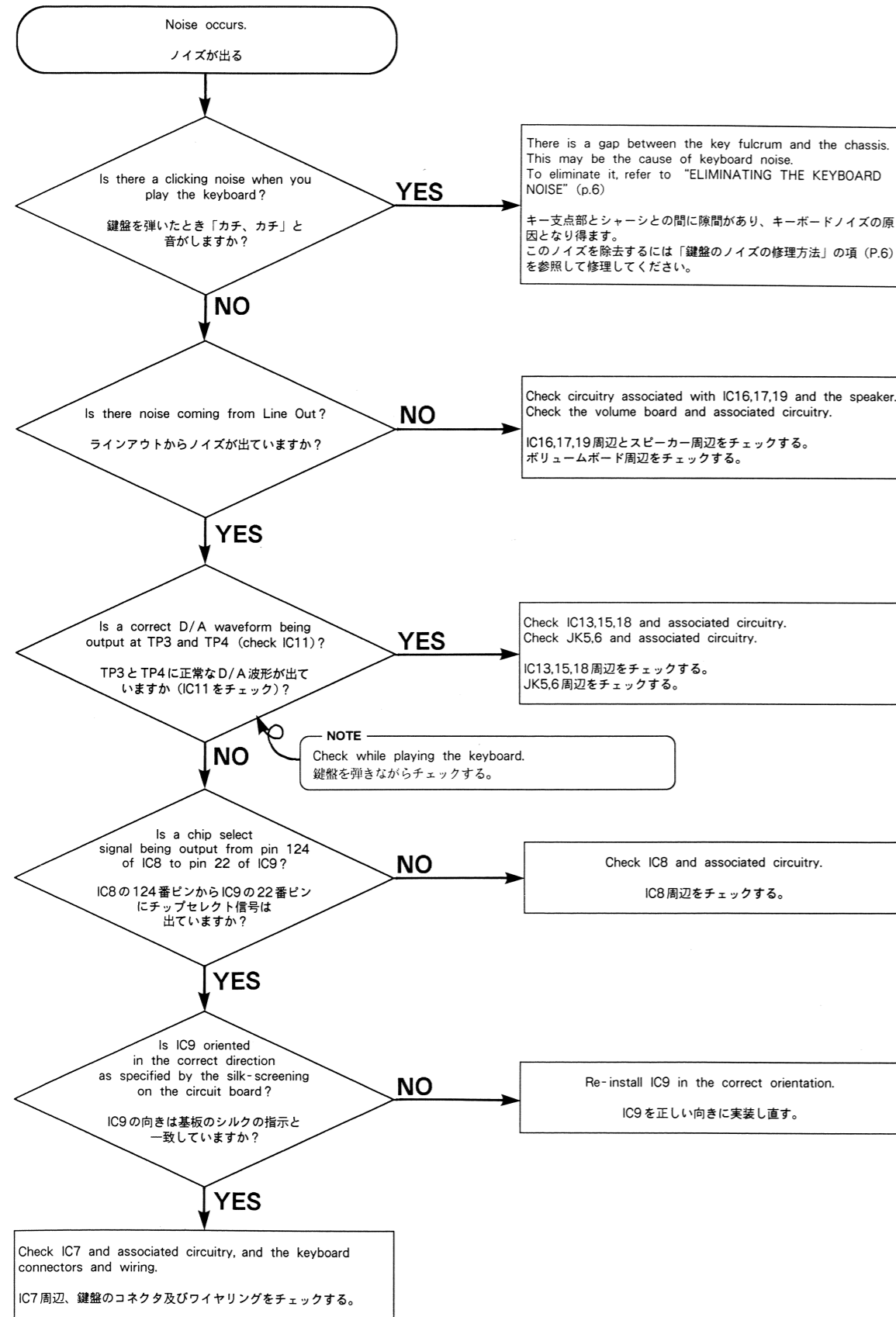
ノイズが出る

**NOTE**

If you are using the instrument with a cassette radio or external amp connected, check the condition of the other device as well. If the output level of the ep exceeds the input gain of the other device, the sound may be distorted.

**注意**

ラジカセや外部アンプに接続して使用している場合は、相手側の機器の状態もチェックして下さい。ep側の出力レベルが相手側の機器の入力ゲインを越えていると、音が歪む場合があります。



## 3. Something is wrong with the sound.

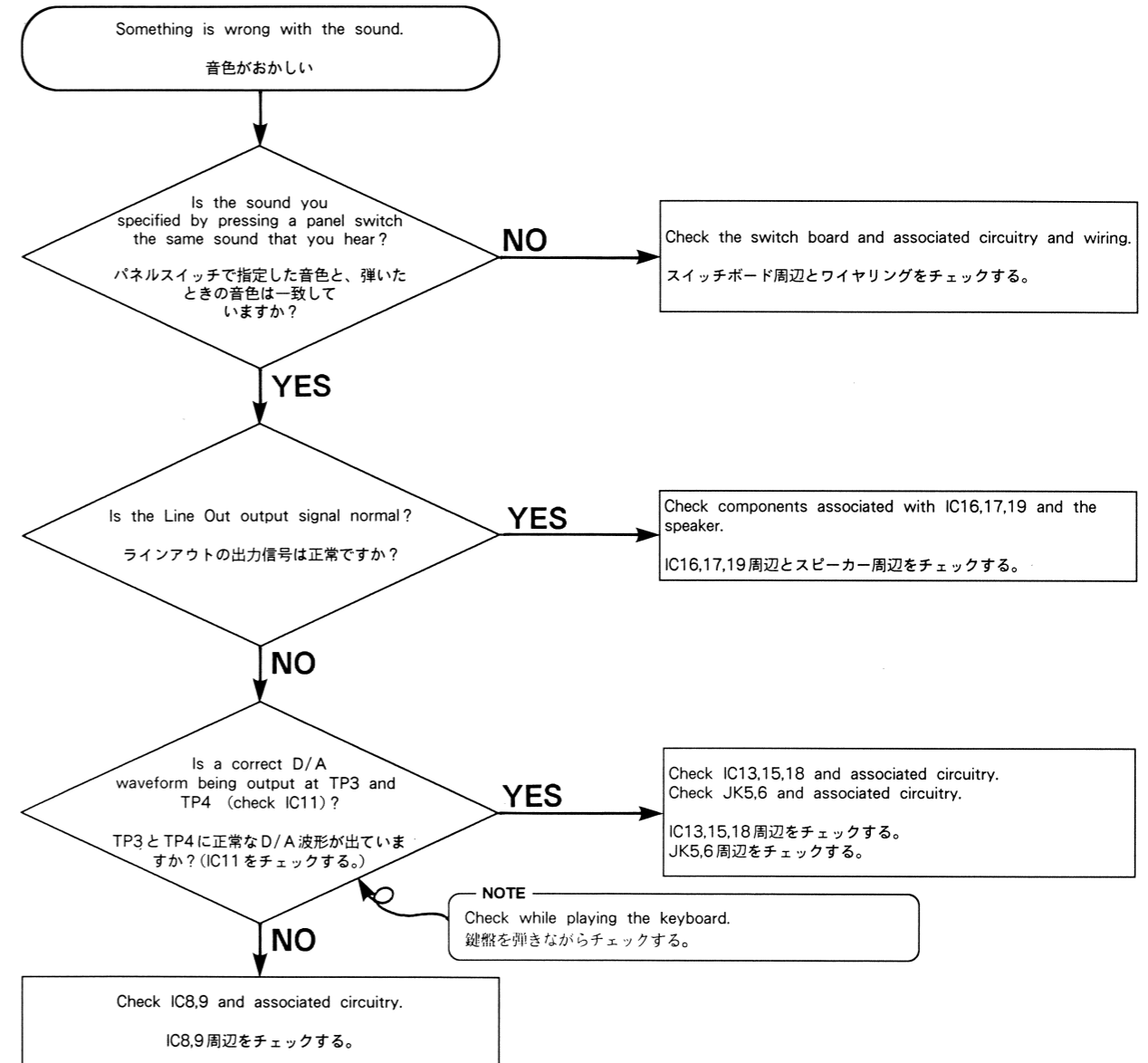
音色がおかしい

**NOTE**

If you are using the instrument with a cassette radio or external amp connected, check the condition of the other device as well. If the tone control of the other device is set incorrectly, the sound may appear wrong.

**注意**

ラジカセや外部アンプに接続して使用している場合は、相手側の機器の状態もチェックして下さい。相手側の機器の音質調整ツマミの設定がおかしいと、おかしい音色に聞こえることがあります。



**4. The left/right volume balance is incorrect.**  
左右の音量のバランスが悪い

**Before you begin testing!**

In the ep-9, the stereo balance of each note is adjusted slightly left or right according to the keyboard position. This is intended to simulate the spatial characteristics of an acoustic piano, and is not a malfunction.

**テストの前に!**

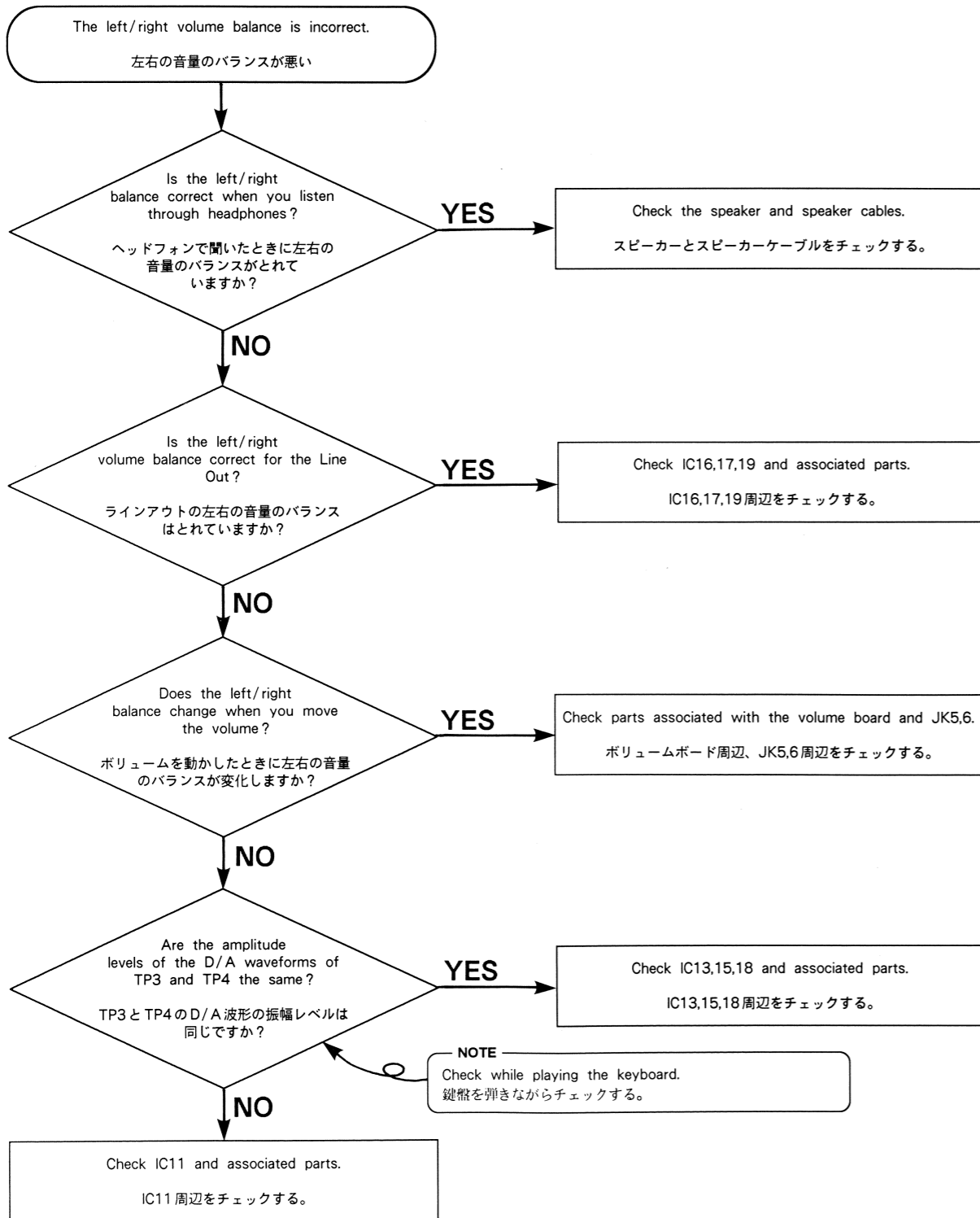
ep-9では鍵盤の位置に対応して左右の音量のバランスを微妙に変化させています。これは生ピアノの打弦位置をシミュレートしたもので故障ではありません。

**NOTE**

If you are using a mixer etc. to connect the instrument to two external amps in stereo, check that the pan pots of each mixer channel are rotated fully left and right.

**注意**

ミキサーなどを介して2台の外部アンプにステレオで接続している場合は、ミキサーの各チャンネルのパンポットがきちんと左右に振りきれているかどうかを確認して下さい。



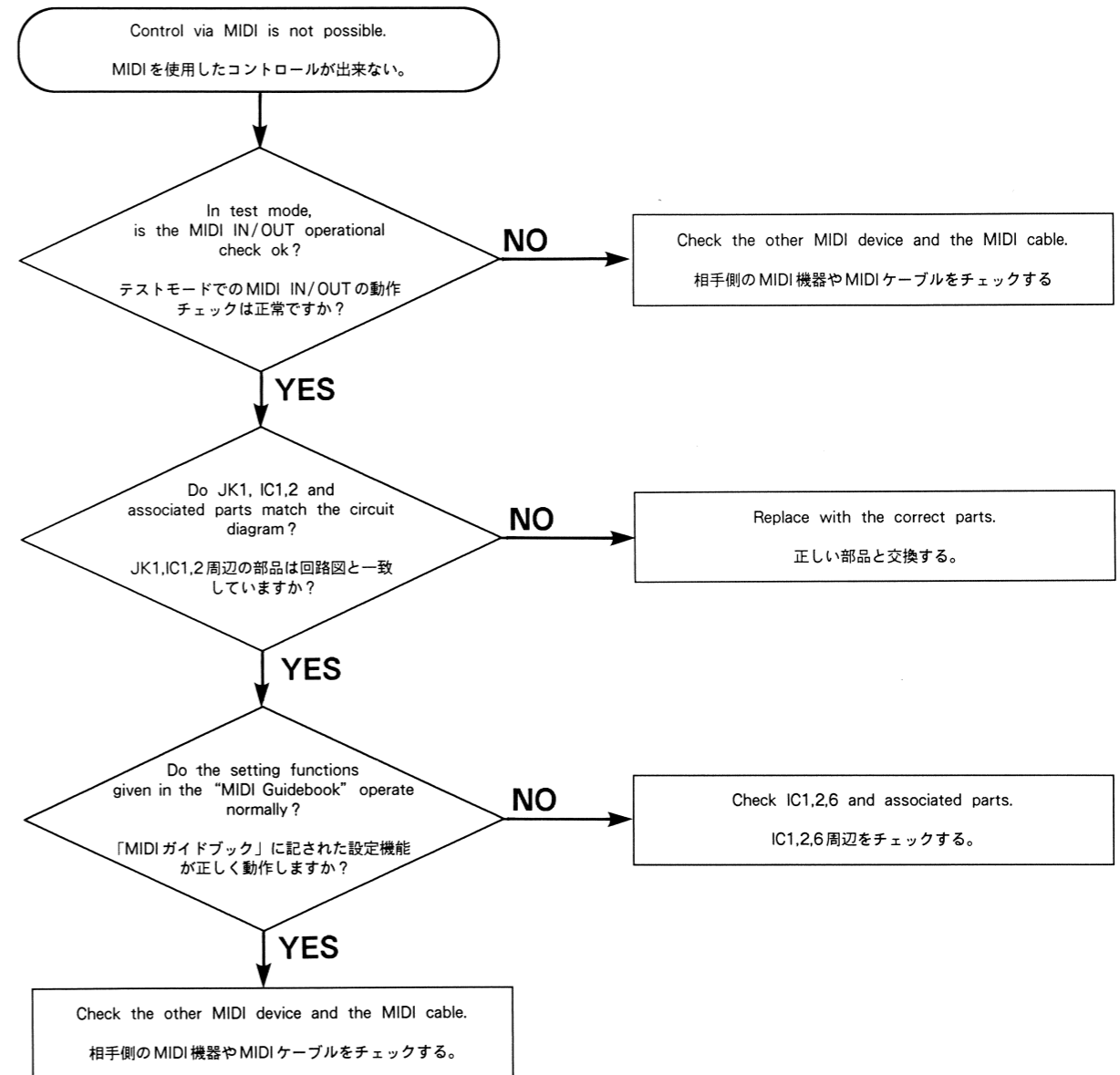
**5. Control via MIDI is not possible.**  
MIDIを使用したコントロールが出来ない

**NOTE**

For details, refer to the "MIDI Guidebook" (included with the unit). Note that any MIDI messages not listed in the "MIDI Implementation" of the "MIDI Guidebook" will be ignored.

**注意**

詳しくは「MIDIガイドブック」(本体付属)を参照して下さい。又、「MIDIガイドブック」の「MIDIインプリメンテーション・チャート」に載っていないMIDIメッセージは無視されますのでご注意ください。



6. The damper pedal does not work.

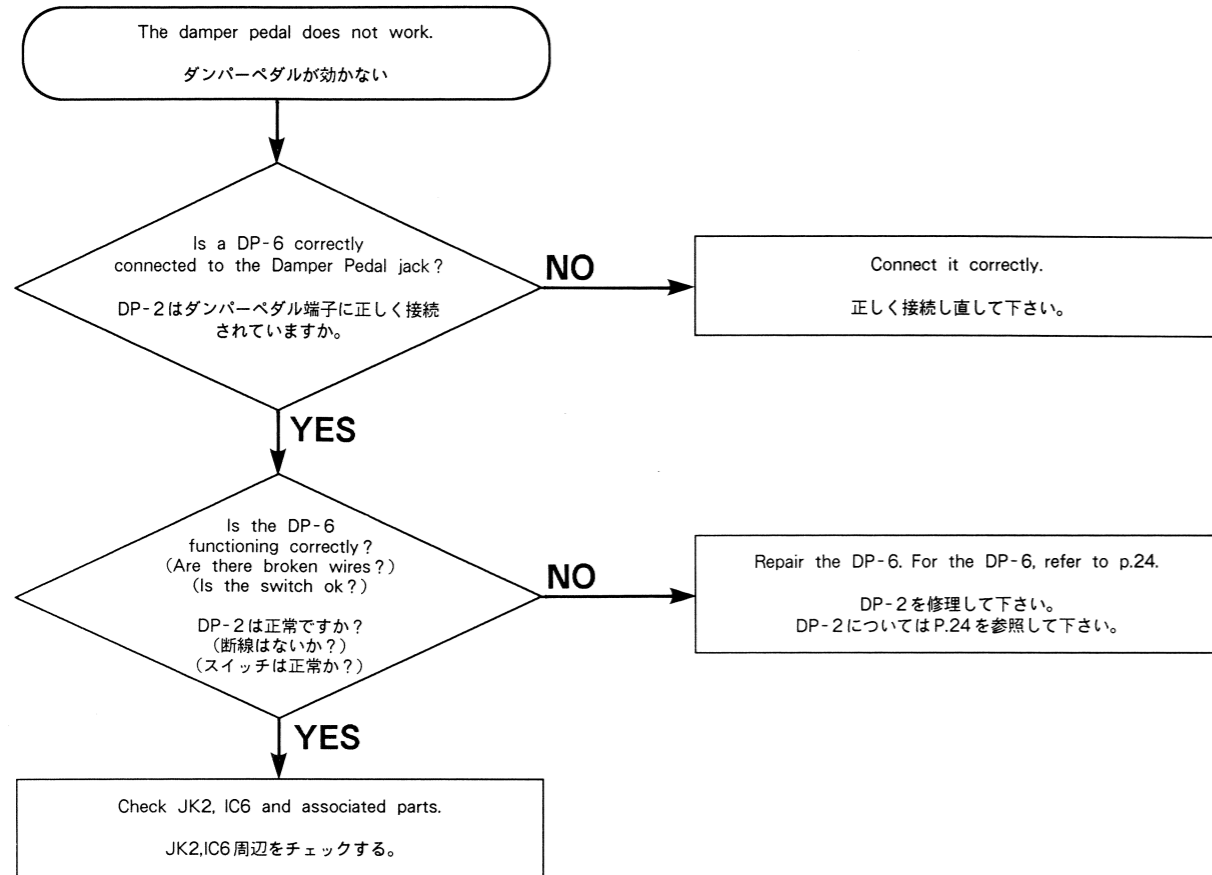
ダンパーペダルが効かない

NOTE

For transmission and reception of damper messages via MIDI, refer to the section "Damper message transmission/reception on/off" of the "MIDI Guidebook" included with unit.

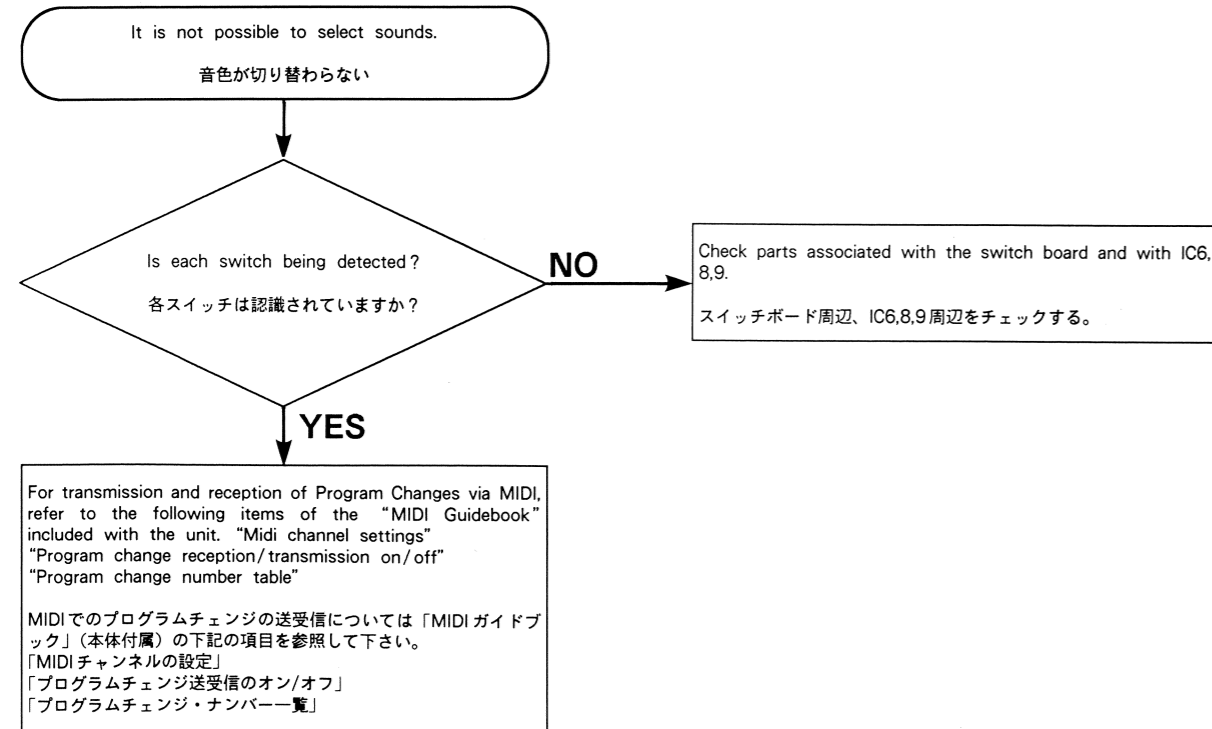
注意

MIDIでのダンパー情報の送受信については、「MIDIガイドブック」(本体付属)の「ダンパー情報送受信のオン/オフ」の項を参照して下さい。



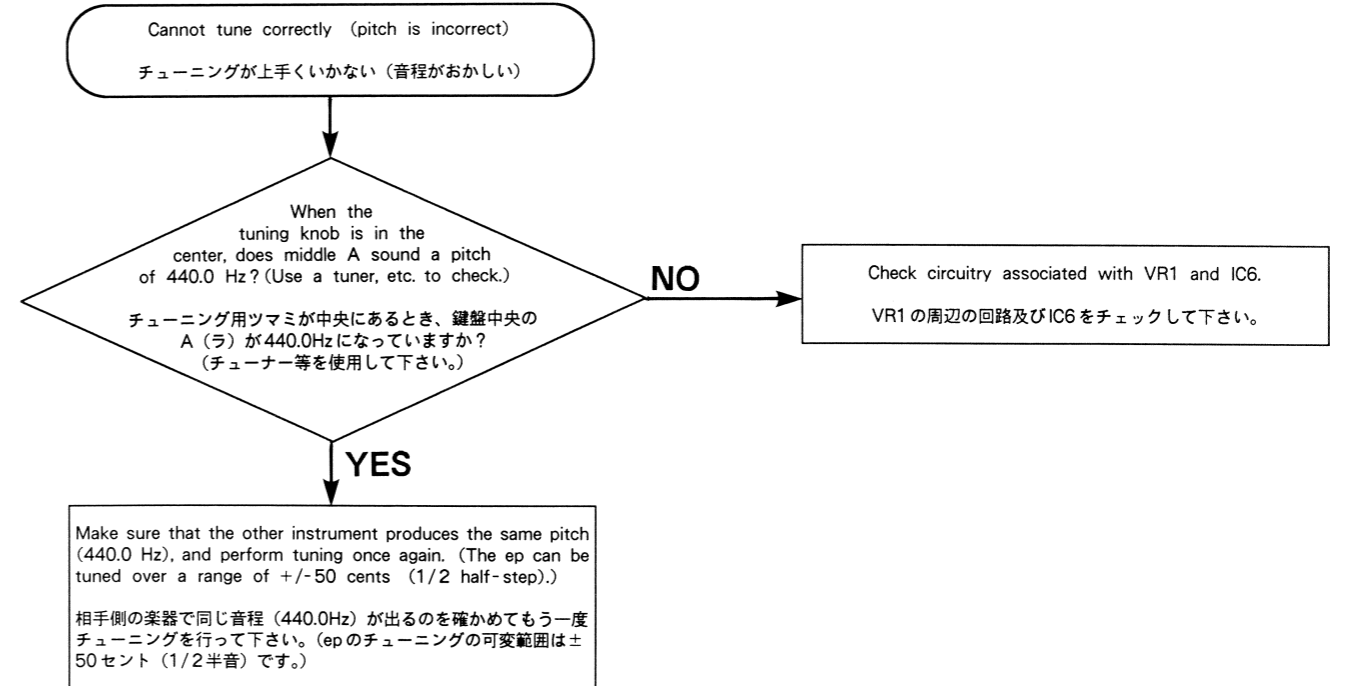
7. It is not possible to select sounds.

音色が切り替わらない



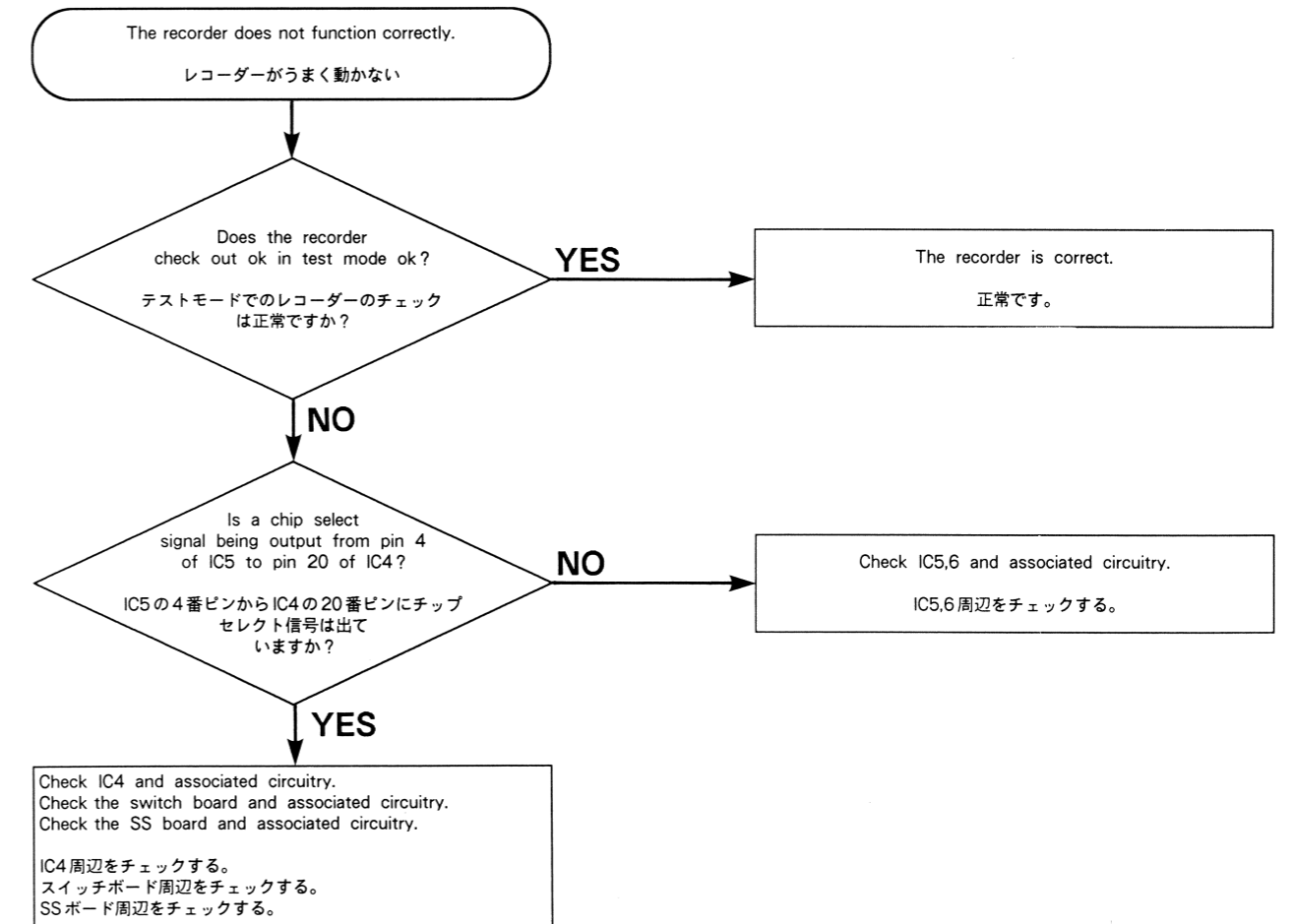
8. Cannot tune correctly (pitch is incorrect)

チューニングが上手くいかない (音程がおかしい)



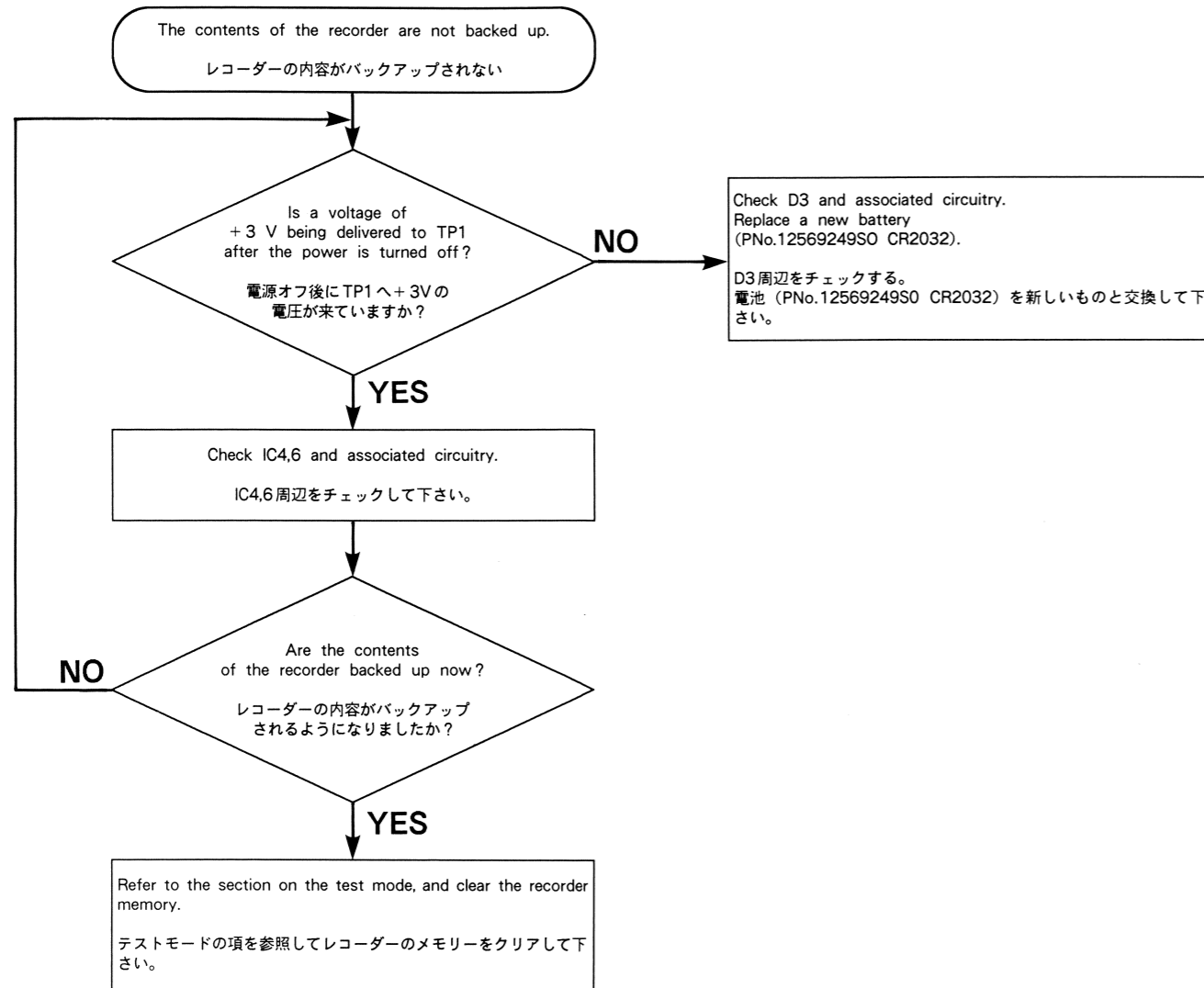
9. The recorder does not function correctly.

レコーダーがうまく動かない



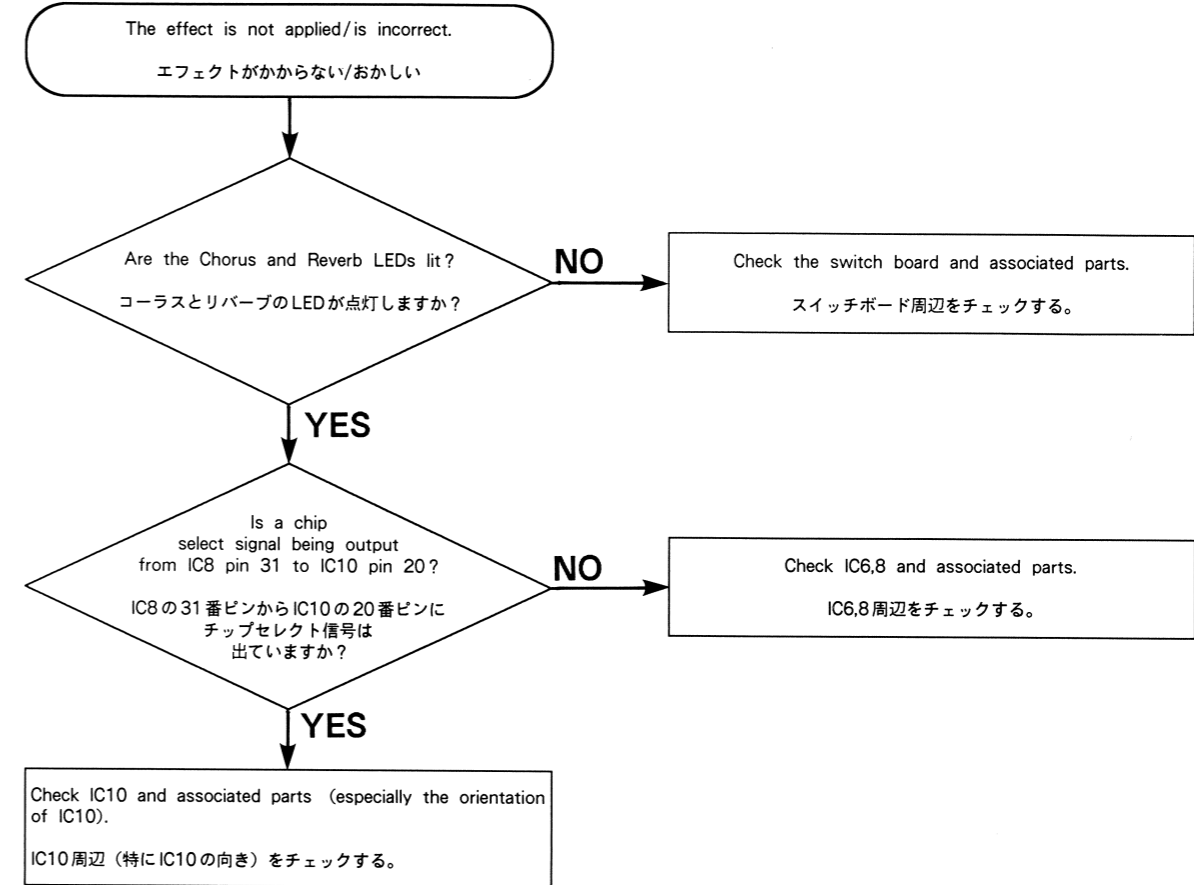
10.The contents of the recorder are not backed up.

レコーダーの内容がバックアップされない



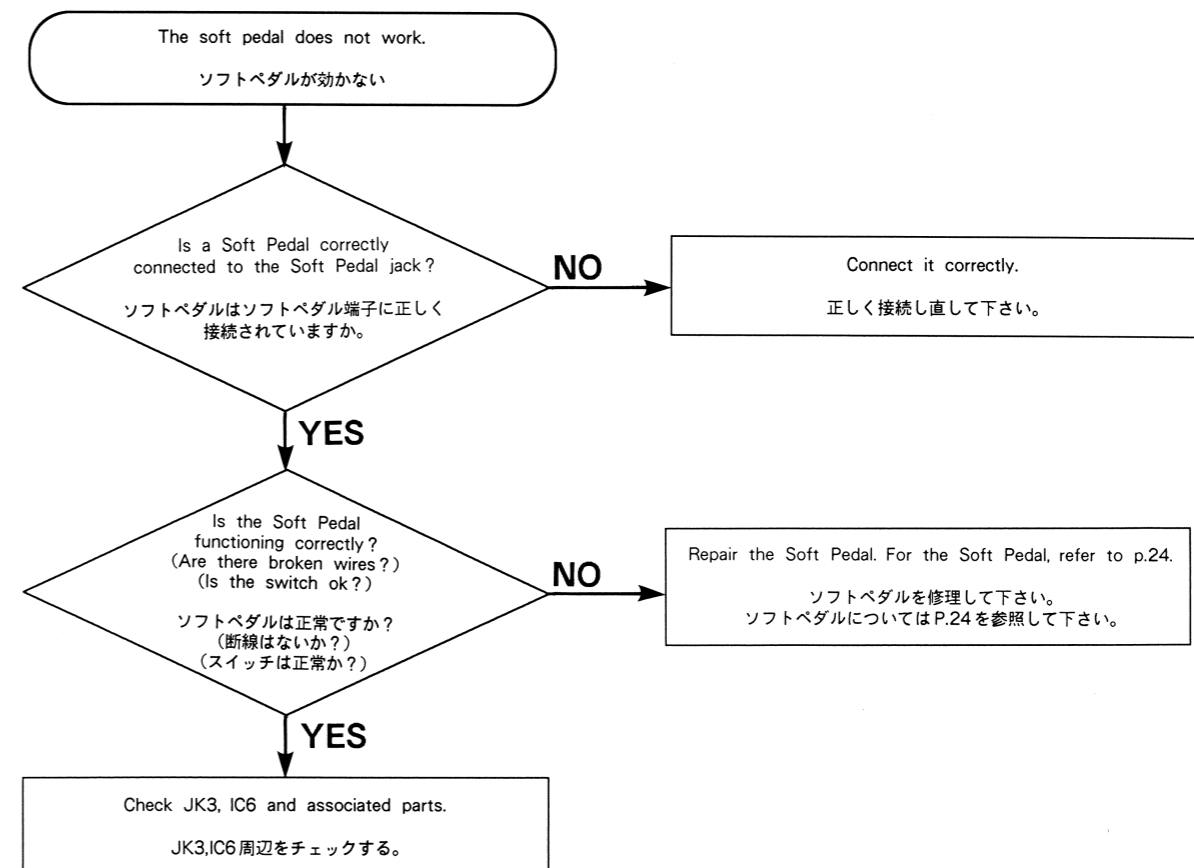
11.The effect is not applied/is incorrect.

エフェクトがかからない/おかしい



12.The soft pedal does not work.

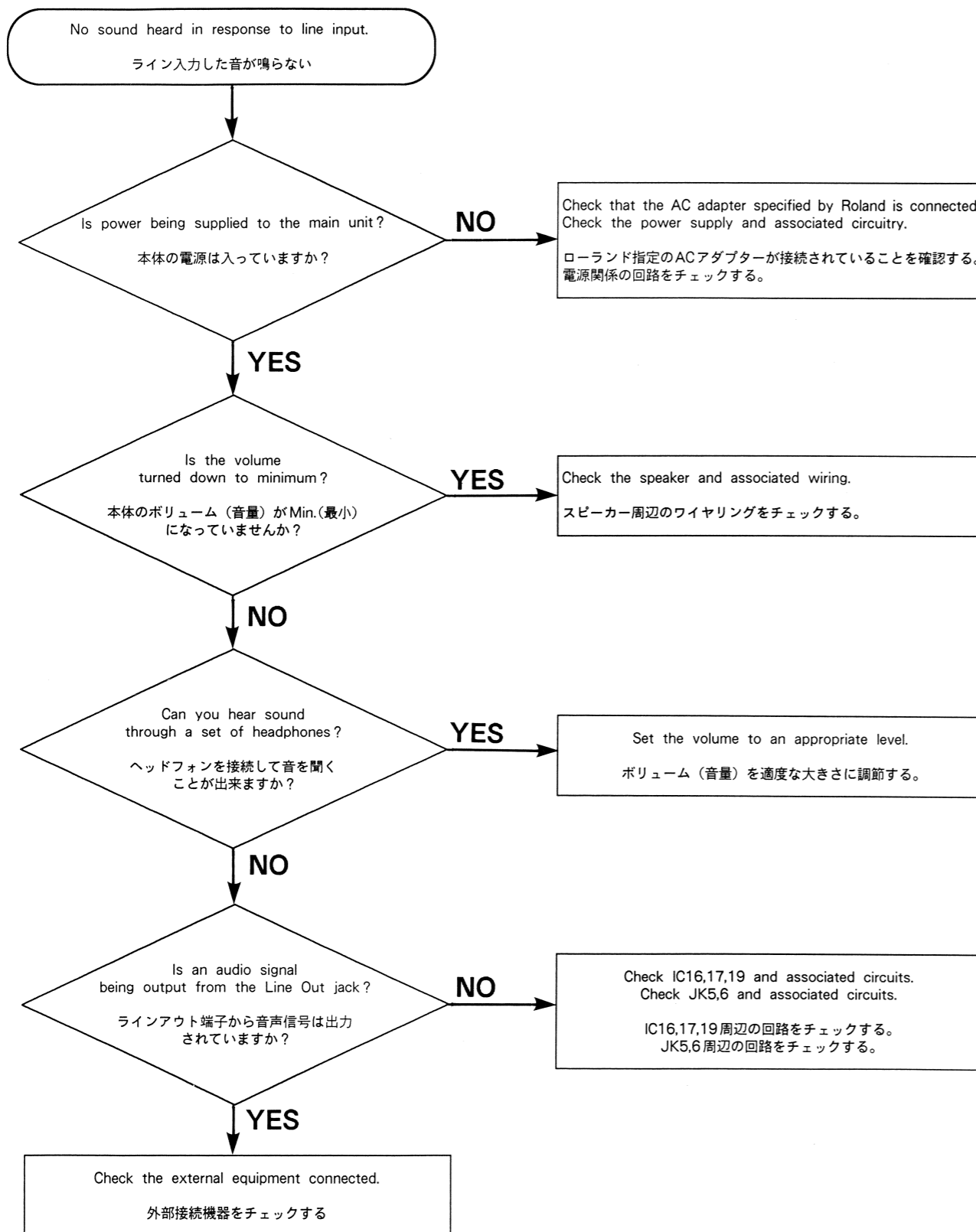
ソフトペダルが効かない



※ For battery replacement, refer to "Backing up data recorded by the recorder" (p.22).

※ 電池の交換については「レコーダーに録音されたデータのバックアップについて」(P.22)を参照して下さい。

13. No sound is heard in response to line input.  
ライン入力した音が鳴らない



IDENTIFYING VERSION NUMBER

**NOTE**  
The operating system program of the ep-9 is written into the ROM contained in IC6 (CPU). This means that if there is a program update for the ep-9, it will be necessary to exchange the main board. At present (September 1992) there is only version 1.0, and no changes have been made.

CPUのバージョンの確認方法

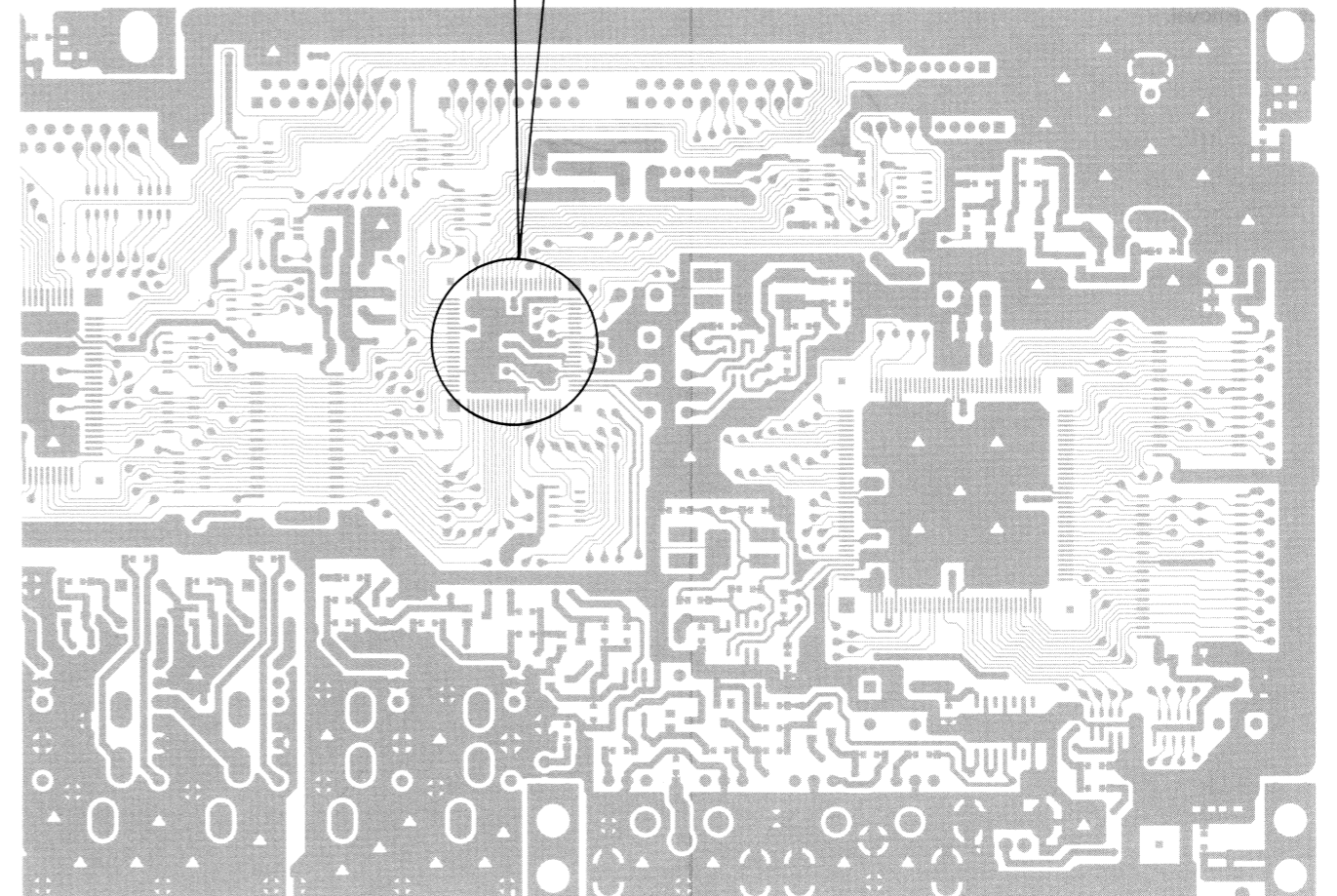
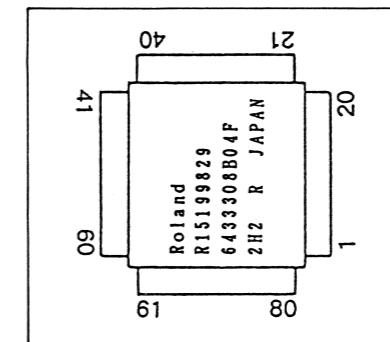
**注意**  
ep-9の動作プログラムは、IC6 (CPU) に内蔵されているROMに書き込まれています。従って、プログラムのバージョンアップが行われた場合、ep-9ではメインボードを交換することになりますので注意して下さい。現在はバージョン 1.0のみで変更は行なわれていません。(1992年9月)

Checking the version

1. Remove the screw which holds the bottom panel of the ep in place, and remove the bottom panel. (Refer to the disassembly/assembly diagram (p.4).)
2. The silk-screened affixed to IC6 (CPU) on the main board indicates the version. The following figure shows the silk-screened design for version 1.0.

バージョンの確認方法

1. epの底板を固定しているネジを外し、底板を取り外します。(分解図組立手順 (P.4) を参照して下さい)
2. メインボード上のIC6 (CPU) のシルク印刷が下図のようであるか確認して下さい。下図は、バージョン1.0のシルク印刷です。



## RECORDER DATA BACKUP

### 1. Backup circuitry

Recorder data is stored in IC4 (SRAM SRM20256LM-12), and backed up by current supplied from BT1 (lithium battery (+3 V) CR2032). Battery life is approximately 5 years. (Battery life may differ depending on conditions of use.)

### 2. Recorder data when replacing the battery

When you replace the battery, all recorder data will be lost. Before servicing, be sure to notify the customer of this.

#### NOTE

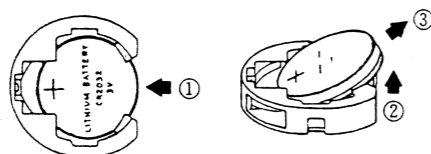
You can use an external sequencer to save the ep•9 recorder data via MIDI (refer to the ep•9 Guidebook). However, there is no way in which the data saved in the external sequencer can be restored back into the ep•9. (It can be listened to as sequencer song data.) This should be explained to the customer who requested servicing.

### 3. How to replace the lithium battery

#### Removing Lithium Battery

Pusing the Lithium battery in the direction of arrow ①, raise the battery end upward in the direction of arrow ② and then pull out off the case in the direction of arrow ③.

Mount a new lithium battery of the same type in the reversal steps of removal.



## レコーダーに録音されたデータのバックアップについて

### 1. バックアップ回路について

レコーダーのデータは、IC4 (SRAM SRM20256LM-12) に記憶され、BT1 (リチウム電池 (+3V) CR2032) からの電流供給によりバックアップされています。電池の寿命は約5年です。(電池の寿命は使用条件によって異なる場合があります。)

### 2. 電池交換の際のレコーダー内のデータについて

電池交換の際にレコーダー内のデータは全て失われてしまいますので注意して下さい。予め修理を依頼されたお客様にその旨を連絡されるようお願いいたします。

#### 注意

ep•9のレコーダーのデータは他のシーケンサーにMIDIを使用して保存することができます (ep•9 MIDIガイドブック参照)。しかし、他のシーケンサーに保存したレコーダーのデータをep•9に戻す事はできません (シーケンサーのソング・データとしては確認できる)。予め修理を依頼されたお客様にその旨を連絡して下さいようお願いいたします。

### 3. リチウム電池の交換方法について

#### リチウム電池の外し方

リチウム電池を①の方向に押し、そのまま②の方向に引き上げると、③の方向より電池は外れます。

取り付けはこの逆です。

# STAND "EP-AK-4" パーツ・リスト (For Japan only/国内用)

注：スタンドEP-AK-4は、スタンド、スタンド組立チラシ、ネジセット、ダンパーペダルDP-2、から構成されています。

\*\*\*\*\* スタンド

注：スタンドは、下記の部品から構成されます。

スタンドの各部品についての詳細は、右記の "STAND PARTS LIST" (P.23) を参照して下さい。

- 21125486 Side Panel L 側板 (左)
- 21125487 Side Panel R 側板 (右)
- 21145413 Transverse Board (Center Board) 幕板
- 21215410 Gable 妻土台
- 22125805 Holder (for Transverse Board) 幕板用金具
- 22205509 Holder ホルダー
- 22325414 Headphone Hook ヘッドホン・フック
- \*\*\*\*\* Screws (W57 Coarse Thread/W57 コーススレッド)
- \*\*\*\*\* Screws (W28 Coarse Thread/W28 コーススレッド)
- \*\*\*\*\* Screws (4x16 mm Truss Head Tapping A1 BC)
- \*\*\*\*\* Screws (3.1x16 mm Truss Head Wood Screw BC)
- \*\*\*\*\* Screws (4x12 mm Truss Head Tapping A1 BC)

- 41065118 Owner's Manual (Japanese/English) スタンド組立チラシ
- 22565689 Screws Set (for EP-AK-4) ネジ・セット (EP-AK-4用)
- 注：ネジ・セットは、下記のネジから構成されます。
- \*\*\*\*\* Bolts (M6 x 40mmJBA-0105M)
- \*\*\*\*\* Triangle driver 三角ドライバー
- \*\*\*\*\* Damper Pedal DP-2 ダンパーペダルDP-2

# STAND "EP-AK-4" PARTS LIST (For other than Japan/海外用)

NOTE: STAND EP-AK-4 consists of the Stand, Owner's Manual, Screws Set, and Damper Pedal DP-6 BK

\*\*\*\*\* STAND

NOTE: STAND consists of the following parts.

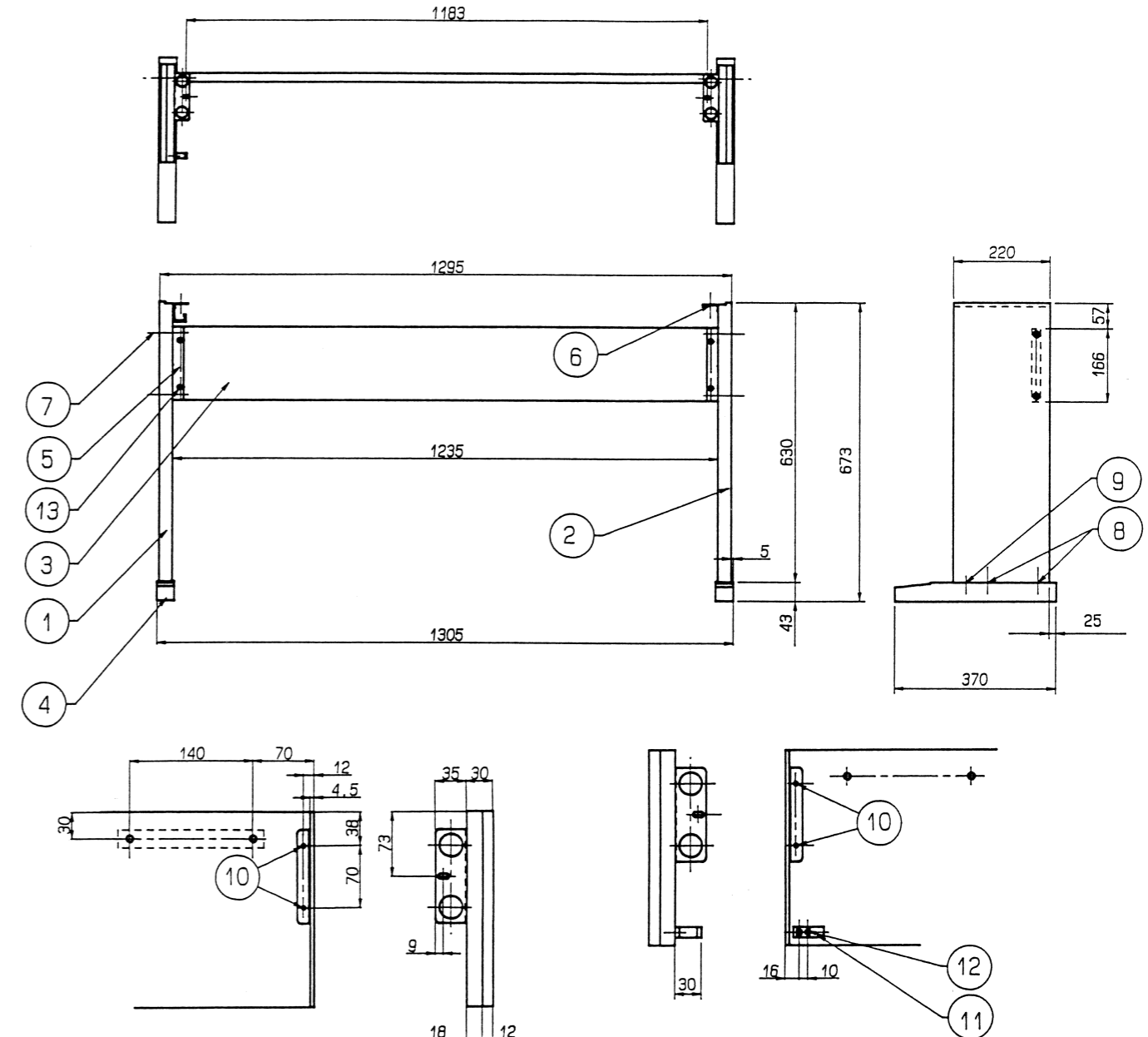
Refer to the "STAND PARTS LIST" (P.23) about each part of Stand

- 21125486 Side Panel L 側板 (左)
- 21125487 Side Panel R 側板 (右)
- 21145413 Transverse Board (Center Board) 幕板
- 21215410 Gable 妻土台
- 22125805 Holder (for Transverse Board) 幕板用金具
- 22205509 Holder ホルダー
- \*\*\*\*\* Screws (W57 Coarse Thread/W57 コーススレッド)
- \*\*\*\*\* Screws (W28 Coarse Thread/W28 コーススレッド)
- \*\*\*\*\* Screws (4x16 mm Truss head Tapping A1 BC)
- \*\*\*\*\* Screws (3.1x16 mm Truss head Wood Screw BC)
- \*\*\*\*\* Screws (4x12 mm Truss head Tapping A1 BC)

- 41065118 Owner's Manual (Japanese/English) スタンド組立チラシ
- 22565689 Screws Set (for EP-AK-4) ネジ・セット (EP-AK-4用)
- NOTE: Screws Set consists of the following screw.
- \*\*\*\*\* Bolts (M6 x 40 mm JBA-0105M)
- \*\*\*\*\* Triangle driver 三角ドライバー
- \*\*\*\*\* Damper Pedal DP-6 BK ダンパーペダルDP-6 (BLACK)

# STAND PARTS LIST

NO	PARTS No.	PARTS NAME/ 部品名		PCS/員数
①	21125486	Side Panel L	側板 (左)	1
②	21125487	Side Panel R	側板 (右)	1
③	21145413	Transverse Board (Center Board)	幕板	1
④	21215410	Gable	妻土台	2
⑤	22125805	Holder (for Transverse Board)	幕板用金具	2
⑥	22205509	Holder	ホルダー	2
⑦	*****	Bolts (M6 x 40 mm JBA-0105M)	ボルト (M6 x 40 mm JBA-0105M)	4
⑧	*****	Screws (W57 3.8x57 Coarse Thread)	ネジ (W57 3.8x57 コーススレッド)	4
⑨	*****	Screws (W28 3.8x28 Coarse Thread)	ネジ (W28 3.8x28 コーススレッド)	2
⑩	*****	Screws (4x16 mm Truss head Tapping A1 BC)	ネジ (4x16mm トラス タッピング黒)	4
⑪	22325414	Headphone Hook	ヘッドホン・フック	1
⑫	*****	Screws (3.1x16 mm Truss head wood screw)	ネジ (3.1x16mm 丸皿 木ネジ)	2
⑬	*****	Screws (4x12 mm Truss head Tapping A1 BC)	ネジ (4x12mm トラス タッピング 黒)	10

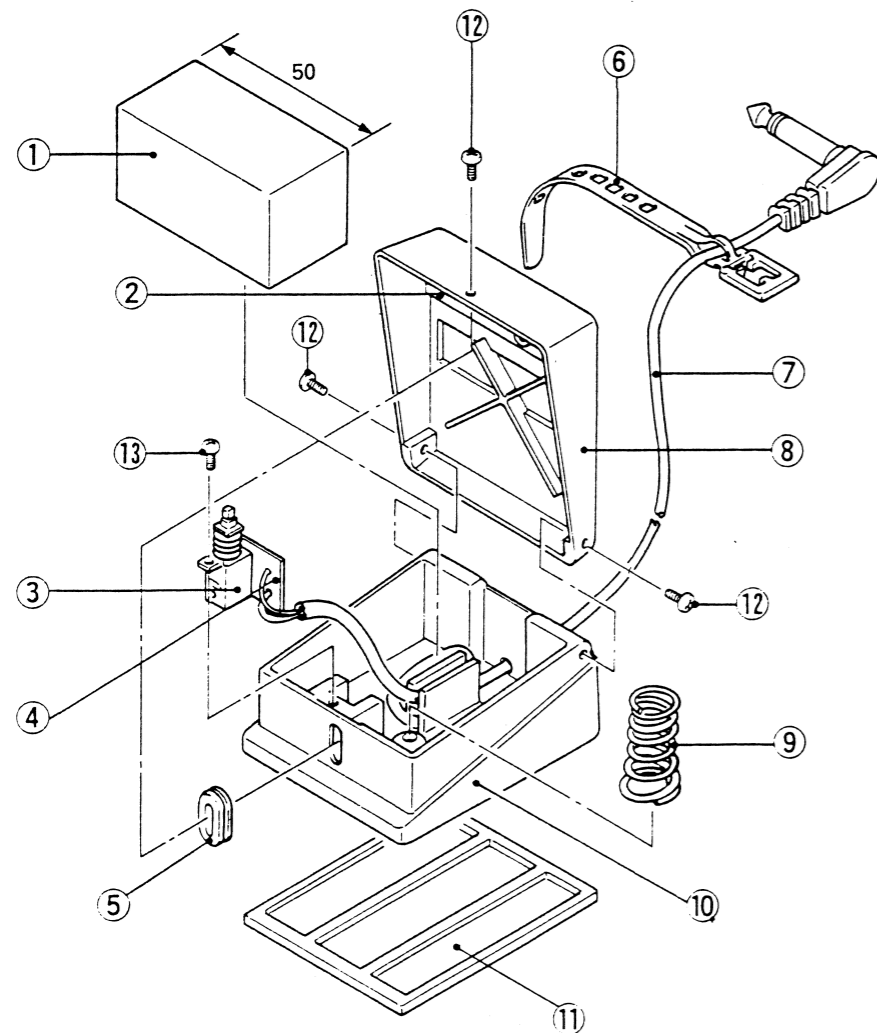


### PEDAL DP-2

**Note**

Pedal DP-2 is a standard accessories for Japan.  
ペダルDP-2は、日本向けの標準付属品です。

No.	Part No.	DESCRIPTION
1	2226030600	DP-2 Cushion # 306 DP-2 クッション # 306
2	2226010800	DP-2 Felt # 108 DP-2 フェルト # 108
3	13139110	Push Switch SPPJ22631A スイッチ SPPJ22631A
4	2291023600	DP-2 PCB # 236 DP-2 プリント基板 # 236
5	2215070201	Guide Bushing # 702A ガイド・ブッシュ # 702A
6	*****	Cord Binder # 11 コード・バインダー # 11
7	23485197	Cable L0-2.0 2M 接続コード L0-2.0 2M
8	2218060101	DP-2 Pedal # 601A DP-2 ペダル # 601A
9	2217011000	DP-2 Coil Spring # 110 DP-2 コイル・スプリング
10	2201060702	DP-2 Case DP-2 ケース
11	2235030600	DP-2 Bottom Base # 306 DP-2 ボトム・ベース # 306
12	*****	Machine Screw Bind Head 3 x 10 FeBC (3pcs)
13	*****	Wood Screw Round Head 2.7 x 10 BC (1pcs)

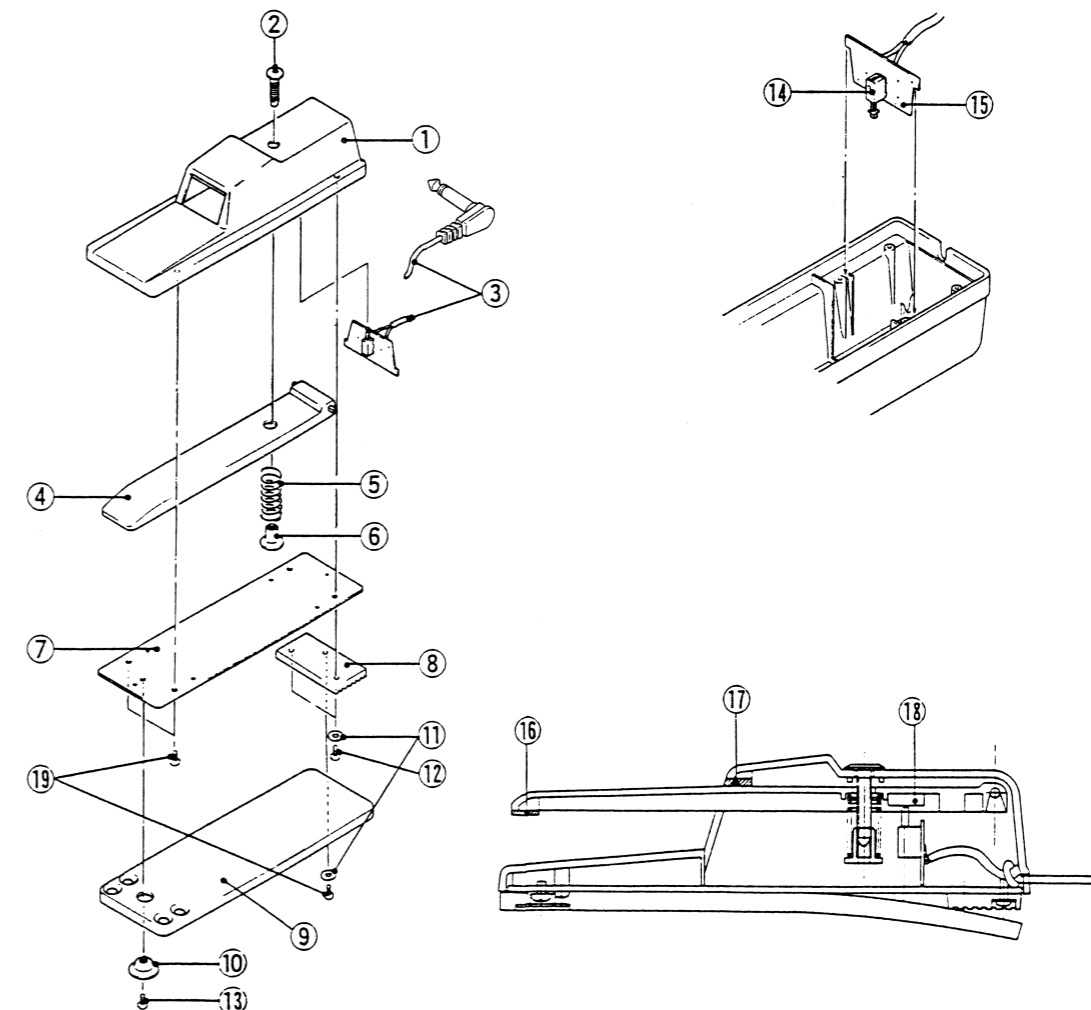


### PEDAL DP-6

**Note**

Pedal DP-6 is a standard accessories for the country other than Japan.  
ペダルDP-6は、日本以外の国向けの標準付属品です。

No.	Part No.	DESCRIPTION
1	G2017604	DP-6 Case BLK DP-6 ケース 黒
2	2228736600	DP-6 Joint Bolt M6 BLK ジョイント・ボルト M6 黒
3	G3487117	Cable L-0 1.5M BLK 接続コード L-0 1.5M 黒
4	2218751100	DP-5 Pedal # 511 DP-5 ペダル # 511
5	22177130	DP-5 Spring DP-5 スプリング
6	22157532	DP-6 Joint Nut M6 x 12 DP-6 ジョイント・ナット M6 x 12
7	22817344	DP-5 Chassis DP-5 シャーシ
8	22267211	MP-600 Cushion MP-600 クッション
9	22357324	DP-5 Bottom Rubber DP-5 底板ゴム
10	22137707	VK-6.9 Washer VK-6.9 ワッシャー
11	*****	Flat Washer t0.8 x 3 x 10 平ワッシャー t0.8 x 3 x 10
12	*****	Tapping Screw Bind Head 3 x 10 B1 BC
13	*****	Tapping Screw Bind Head 4 x 10 B1
14	13129331	Push Switch ESB-6069 スイッチ ESB-6069
15	22917731	DP-6 PCB DP-6 プリント基板
16	2226710200	Switch Felt # 102 スイッチ・フェルト # 102
17	22267141	DP-5 Felt DP-5 フェルト
18	22267327	DP-5 Cushion DP-5 クッション
19	*****	Tapping Screw Bind Head 3 x 8 B1 BC







**Roland®**

**17059673**

UPC

17059673



17859

**Roland®**