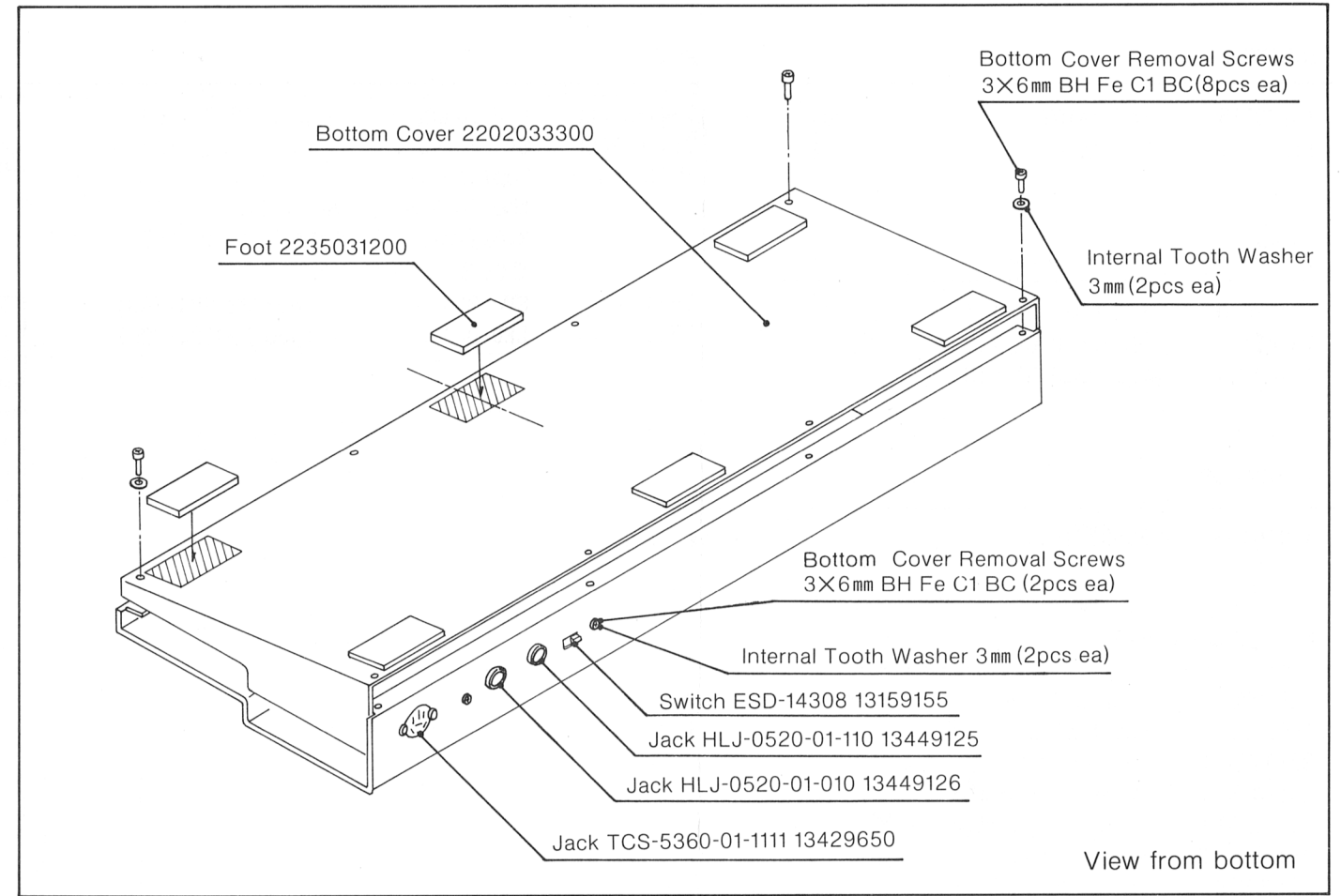
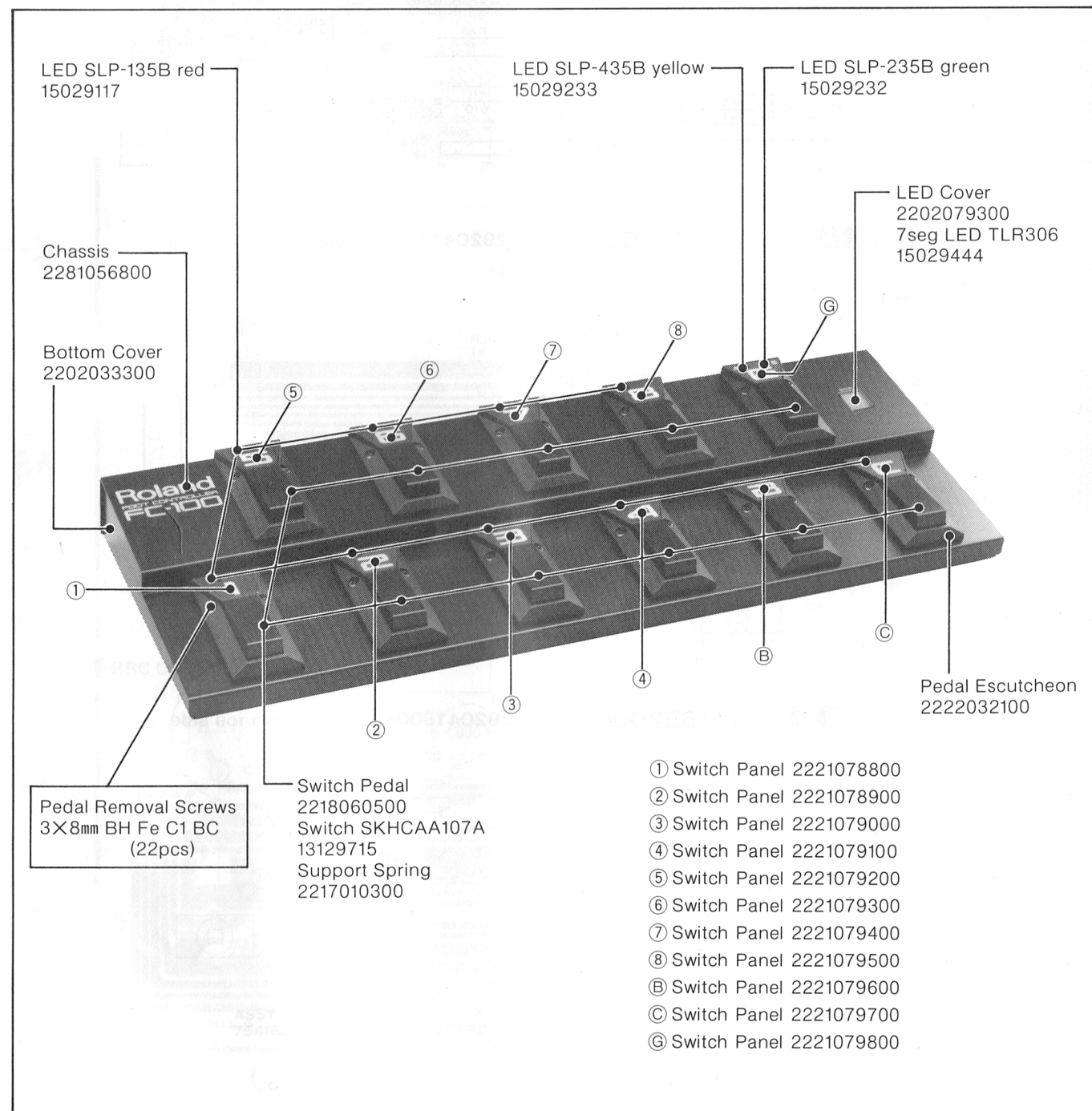


FC-100

SERVICE NOTES *First Edition*

SPECIFICATIONS

Power Supply.....Phantom powering from the host unit via RRC cable 7.5V to 20V DC
 Current Draw100mA at +9V DC
 Tune Signal out Load Impedanc...more than 10kΩ
 Connectors.....RRC Out
 Expression Pedal Jack
 Tune Signal Out Jack
 Dimensions.....490(W)×50(H)×180(D)mm
 19- $\frac{5}{8}$ (W)×1- $\frac{1}{8}$ (H)×7- $\frac{1}{8}$ (D)in.
 Weight2.4kg;5 lb 50oz
 Accessory.....RRC Cable L=7.5m
 Optional Accessory.....Roland Expression Pedal EV-5



PARTS LIST

CASING

2281056800	Chassis
2202033300	Bottom Cover
2202079300	LED Cover
2235031200	Foot
2218060500	Switch Pedal
2222032100	Pedal Escutcheon
2217010300	Support Spring
2221078800	Switch Panel (1)
2221078900	Switch Panel (2)
2221079000	Switch Panel (3)
2221079100	Switch Panel (4)
2221079200	Switch Panel (5)
2221079300	Switch Panel (6)
2221079400	Switch Panel (7)
2221079500	Switch Panel (8)
2221079600	Switch Panel (B)
2221079700	Switch Panel (C)
2221079800	Switch Panel (G)

IC

15179255	HD-6301X0B64P BOS-0006	CPU
15219150	μPD7001C	A/D converter
15199108FD	μA78M05VC	3-terminal voltage regulator
15189136	M52181L	Op amp
15149124	M54513P	Transistor array

TRANSISTOR

15119105	2SA733P	
15129108	2SC945P	
15129174	DTC144ES	Digital transistor

DIODE

15019209T0	S5500G	
15019126	1SS133	
15019405	MTZ -5.6B	Zener
15029117	SLP-135B	red LED
15029232	SLP-235B	green LED
15029233	SLP-435B	Yellow LED
15029444	TLR306	7 seg LED

1 2 3 4 5 6 7 8 9 10 11 12 13 14 15 16 17 18 19 20 21 22 23 24 25 26 27 28 29 30 31 32 33 34 35 36 37 38 39

SWITCH

13129715	SKHCAA107A	pedal
13159155	ESD-14308	MODE

JACK

13429650	TSC-5360-01-1111	RRC OUT
13449125	HLJ-0520-01-110	SIGNAL OUT
13449126	HLJ-0520-01-010	EV-5

RESISTOR

13910103	RGSD8X103J	Resistor array
----------	------------	----------------

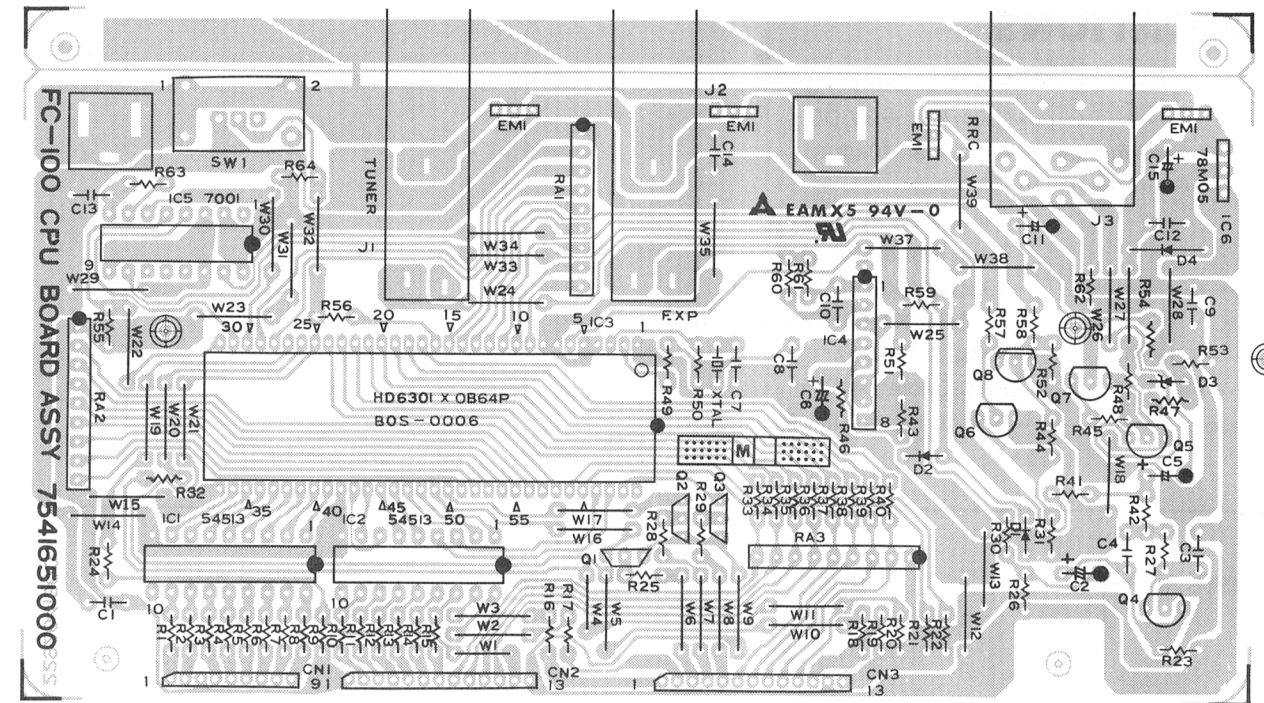
MISCELLANEOUS

12389769	CSA2.00MK	Ceramic resonator 2MHz
13529126	EXC-EMT-103C	EMI filter
2219075700	Holder #757	PCB
2341055100	Wired Connector	9p
2341055200	Wired Connector	13p
2341055300	Wired Connector	13p
13439358	IL-S-13P-S2L2-EF	13p Connector
13439354	IL-S-9P-S2L2-EF	9p Connector

PCB

7541651000	CPU BOARD	(pcb 2292041600)
7541652000	SW BOARD 1	(pcb 2292041800)
7541656000	Replacement PCB for this P/N includes the following two PCBs. 本部品番号の補修基板は下記の基板がセットで供給されます。	
7541656000	SW BOARD 2	(pcb 2292041700)
7541657000	LED BOARD	(pcb 2292041700)

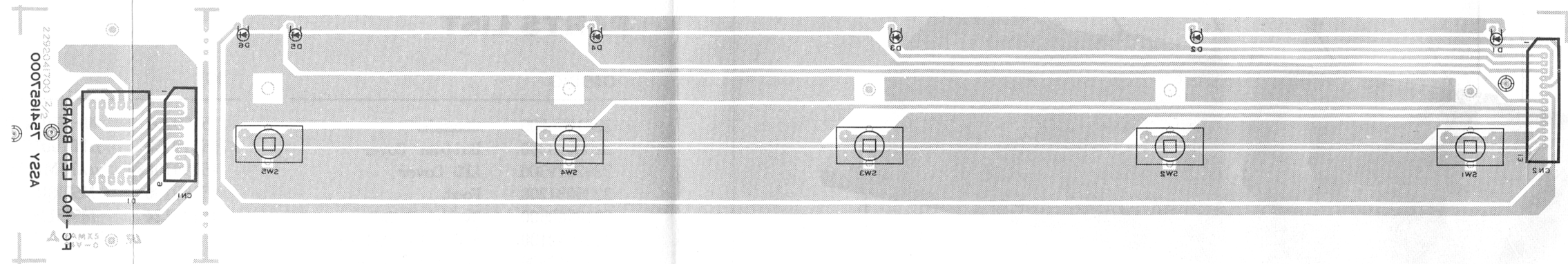
CPU BOARD 7541651000 (pcb 2292041600)



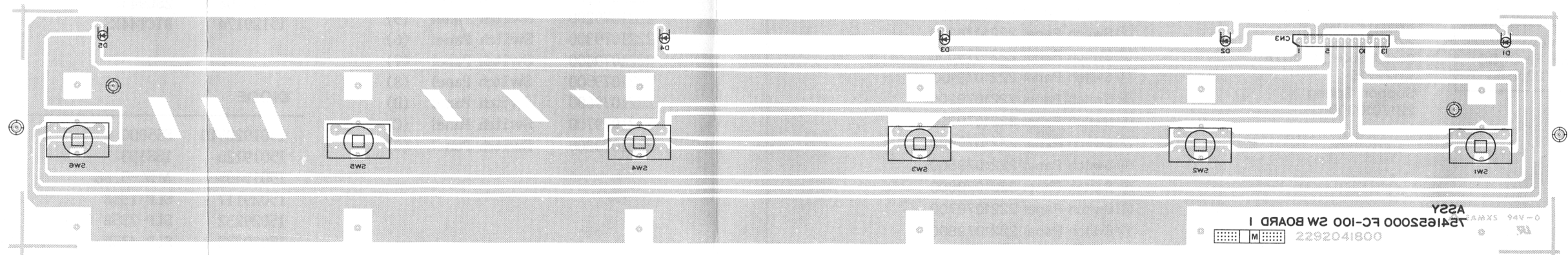
SW BOARD 2 7541656000 (pcb 2292041700) View from foil side

SW BOARD 2 includes LED BOARD.
スイッチ2基板はLED基板を含みます。

LED BOARD

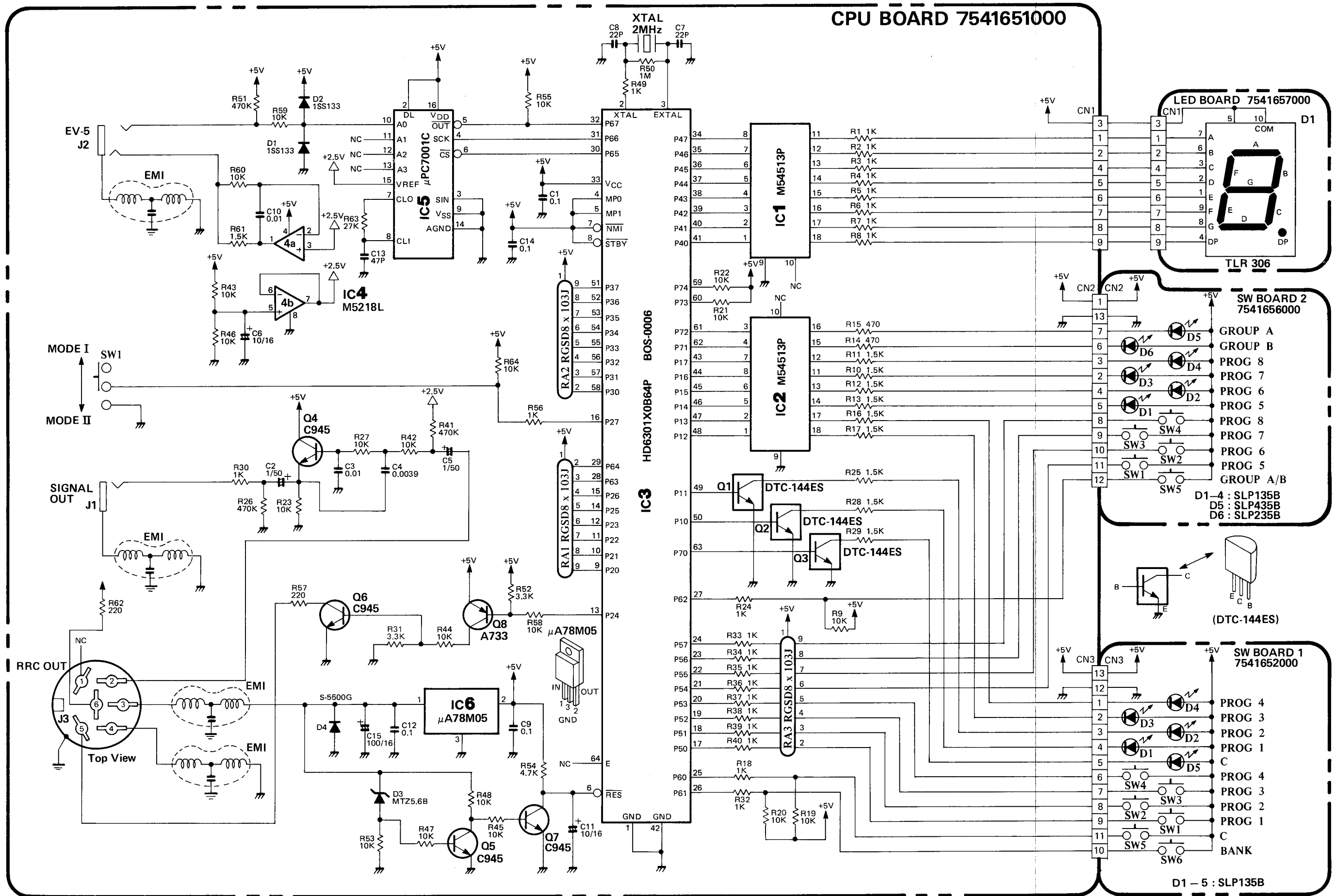


SW BOARD 1 7541652000 (pcb 2292041800) View from foil side



A
B
C
D
E
F
G
H
I
J
K
L
M
N
O
P
Q
R
S
T
U

1 2 3 4 5 6 7 8 9 10 11 12 13 14 15 16 17 18 19 20 21 22 23 24 25 26 27 28 29 30 31 32 33 34 35 36 37 38 39



FC-100 CIRCUIT DIAGRAM

TEST MODE

Using this mode, operations of the CPU(IC3) can be checked.

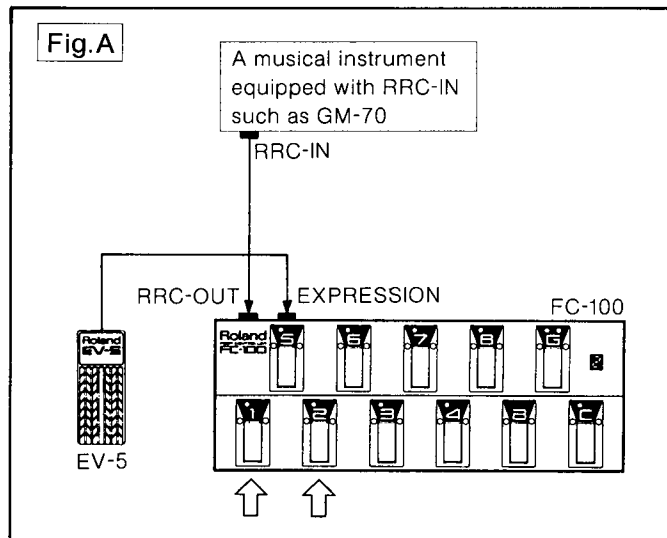
Equipment required

- * A musical instrument equipped with RRC-IN connector (Example:GM-70)
- * Expression pedal EV-5 or equivalent

Entering Test Mode

While holding Number pedals 1 and 2, connect the RRC-IN socket to RRC-OUT jack as shown in Fig.A. NOTE:FC-100 needs external supply through RRC-OUT connector.(Refer to Fig.B)

PRC-OUT Pin No.3...+9V DC.(7.5V to 20V)
Pin No.4...GND.



テストモード

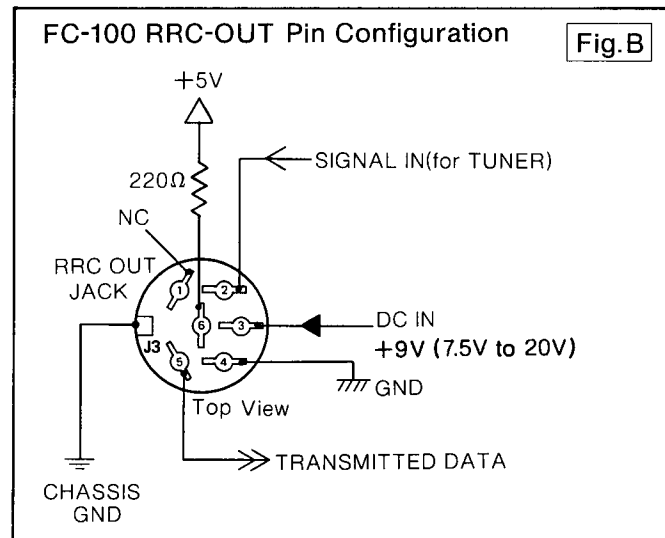
このモードはCPU(IC3)の動作テストに用いるものです。

用意すべきもの

- * RRC-IN(6P-DIN) コネクタを持った製品 (GM-70 など)
- * エクスプレッション・ペダルEV-5又は同等品

テストモードへの入り方

ナンバーペダル1、2を同時に押しながら、RRC-IN(6P-DIN)コネクタを接続する。(Fig.A参照)
* 要はFC-100のRRC-OUT(6P-DIN)コネクタの3番ピンが直流7.5V~20Vに、4番ピンがGNDになる様にする必要が有る。(Fig.B参照)



Initial condition

In the test mode, all LEDs except for group pedal B light and 7 seg LED indicates "8".

Number pedals "1" to "8"

Press number pedals one by one at a time. Make sure that the corresponding LED goes off.

Bank pedal

Press "B" pedal several times and make sure that the bank display "8" goes on or off.

Group pedal

Press "G" pedal several times and make sure that LEDs A and B light alternately.

初期状態

テストモードに入るとグループB、コントロールペダルCのLEDを除いた全てのLEDが点灯し、バンクディスプレイには"8"が表示される。

ナンバーペダル1-8

初期状態でナンバーペダルを踏むとそれぞれLEDが消灯する事を確認。

バンクペダル

このペダルを踏むたびにバンク・ディスプレイ"8"が点灯又は消灯に切替る事を確認。

グループペダル

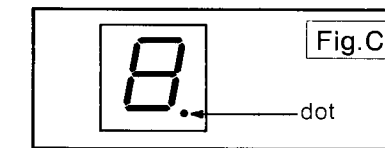
このペダルを踏むたびにLED A/Bの点灯が切替る事を確認。

Mode switch

Select MODE I. The dot of bank display lights. Select MODE II. The dot of bank display goes off.

モード切替スイッチ

モードIの時、バンクディスプレイのドットが点灯し、モードIIの時は消灯する事を確認。



Control pedal

Press the control pedal several times and make sure that the control LED goes on or off.

コントロールペダル

コントロールペダルを踏むたびにコントロールのLEDが点灯又は消灯に切替る事を確認。

Expression pedal

Press the control pedal to turn on the LED. The unit is in Expression Test mode. Connect Expression pedal EV-5 to EXPRESSION jack. Set MINIMUM VOLUME of the EV-5 to the minimum. While watching number LEDs 1 through 7, depress the pedal gradually. The wiper position of the pedal pot will be displayed in a 7 bit representation as shown below.

エクスプレッションペダル

コントロールペダルが点灯状態で有る事を確認。エクスプレッションペダルEV-5をEXPRESSIONジャックに接続する。EV-5のミニマムボリュームを最小にする。この状態でエクスプレッション・ペダルを動かすと、ナンバーペダル1-7のLEDがそのA/D変換された値を7ビットで表わします。

EXPRESSION PEDAL	NUMBER PEDAL						
	7	6	5	4	3	2	1
MIN	0	0	0	0	0	0	0
	0	0	0	0	0	0	1
	0	0	0	0	0	1	0

MAX	1	1	1	1	1	1	1

To exit Test mode

Unplug the RRC-IN socket from RRC-OUT jack.

通常モードへ

テストモードから抜けるにはRRC-OUTからコネクタを抜いて下さい。

CHANGE INFORMATION

◎CPU(IC3)

EFF.SN764100-UP

Change CPU from HD6301X0B64P to HD6301X0B74P.

REASON:To get rid of the bug which causes the following problem.

- * The control indicator will not go off (i.e. control function cannot be reset) when Group pedal is depressed to select Group A after the following steps.

- ①Select mode I.
- ②Press group pedal to select "B".
- ③Press Control pedal.

変更案内

◎CPU(IC3)

製番764100より

HD6301X0B64P (15179255)をHD6301X0B73P (15179259)に変更

理由:MODE I(ラッチモード)でグループBを選択後コントロール・ペダルを踏み、グループAを選択した場合コントロールインジケータが消えない。つまりコントロール機能がリセットされない。これを改善する為。