

MICRO COMPOSER MC-300

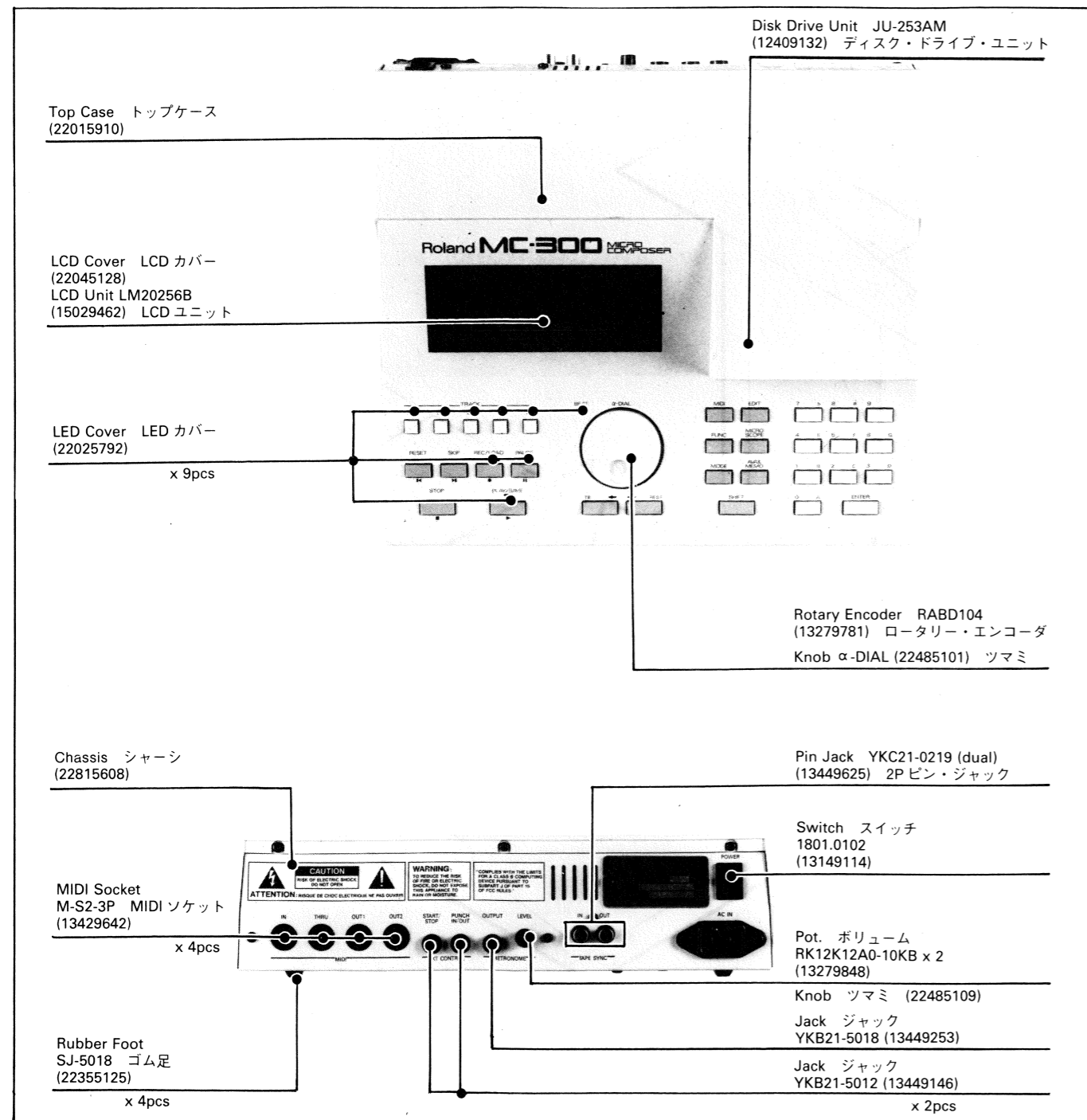
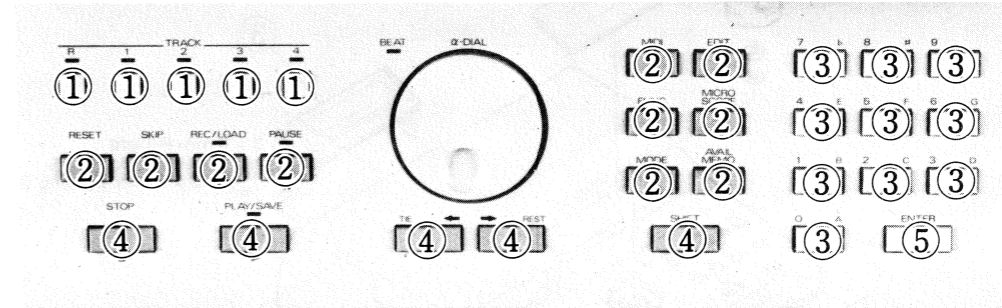
SERVICE NOTES First Edition

SPECIFICATIONS/仕様

Disk Drive ディスク・ドライブ 3.5inch 2DD Micro Floppy Disk
Memory Capacity 記憶容量 (RAM) 256Kbytes
 (Disk) 720Kbytes
MIDI IN, THRU, OUT1, OUT2
START/STOP OFF-0V, ON-5V
PUNCH IN/OUT OFF-0V, ON-5V
METRONOME OUTPUT VR max 0.8Vp p/1.2KΩ
TAPE SYNC IN Level -20 to 0dBv (0dBv = 0.775Vrms)
 Impedance 59KΩ
OUT Level 0.7Vp p
 (-10 ±3dBv, @50KΩ loaded)
 Impedance 820Ω

Power Consumption 消費電力 12W
Dimensions 最大外形寸法 305 (W) × 280 (D) × 79.5 (H) mm
 (including projections) 12" × 11" × 3-1/8"
Weight 重量 3.4kg/7lb.8oz.
Accessories 付属品 MRC-300 System Disk
 3.5" Floppy Disk
 MIDI Cable × 2
 AC cord set
 Owner's manual
Options Pedal Switch DP-2
 Software MRD-500
 MRB-500
 MRP-500
 Carrying Case AB-300

Specifications are subject to change without notice.



Keytops

- ① Keytop-S (ivory)
- ② Keytop-SM (gray)
- ③ Keytop-SM (ivory)
- ④ Keytop-M (gray)
- ⑤ Keytop-M (ivory)

キー・トップ

- 22495171
- 22495183
- 22495184
- 22495185
- 22495172

TABLE OF CONTENTS

SPECIFICATIONS
 EXPLODED VIEW
 DISASSEMBLING PROCEDURE
 PARTS LIST
 BLOCK DIAGRAM
 CIRCUIT DESCRIPTIONS
 IC DATA
 TEST PROGRAM
 CHANGE INFORMATION
 MAIN BOARD
 PANEL BOARD
 POWER SUPPLY BOARD
 GUIDE TO MC-500 FAMILIES

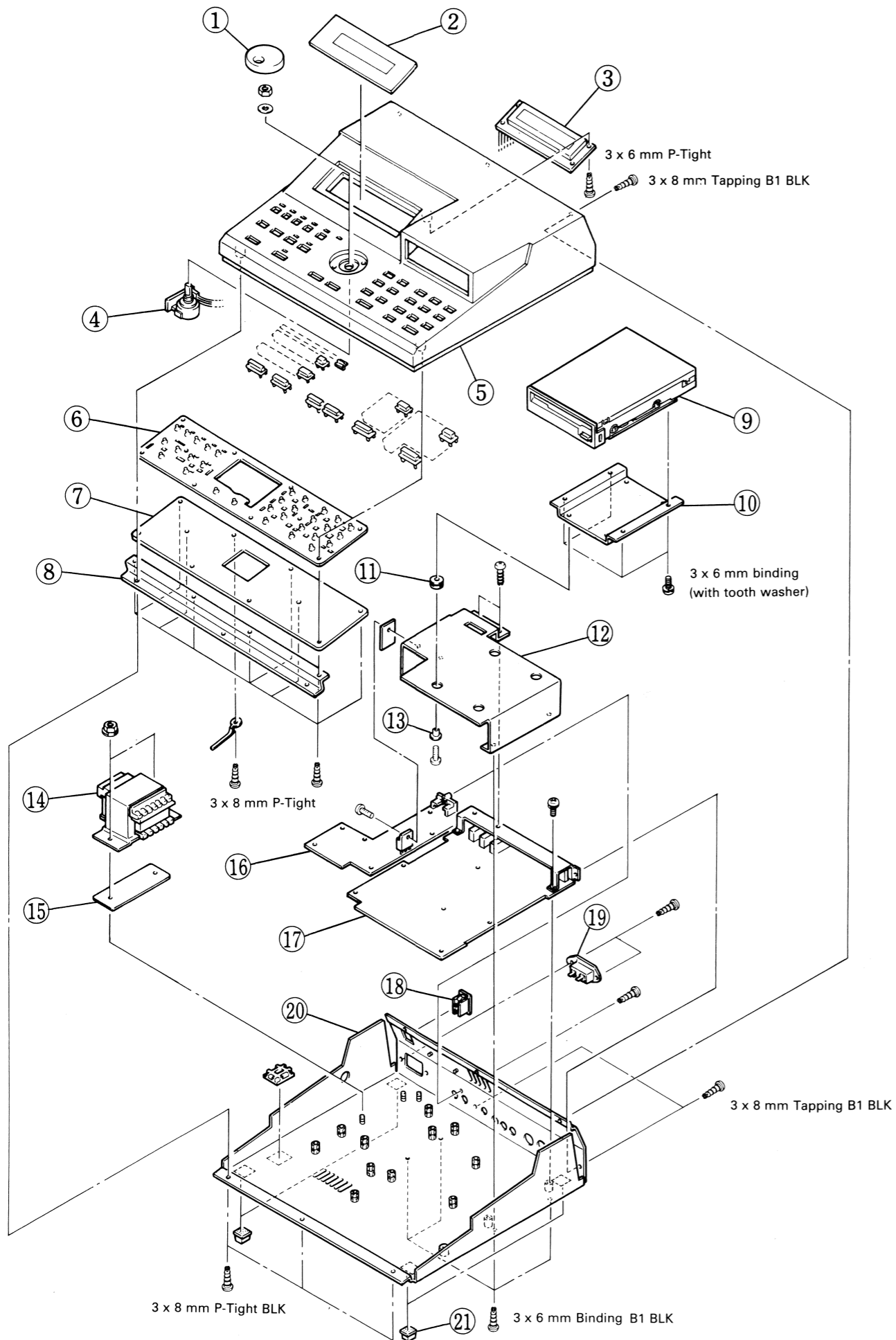
目次

仕様
 分解図
 分解手順
 パーツリスト
 ブロック図
 回路解説
 ICデータ
 テストプログラム
 変更案内
 メインボード
 パネルボード
 パワーサプライボード
 MC-500ファミリーについての説明

Page

1
 2
 2
 3, 4
 5
 5-7
 8
 9-11
 11
 12, 13
 14, 15
 14, 15
 16

EXPLODED VIEW/分解図



① Knob	22485101
② LCD cover	22045128
③ LCD unit (LM20256B)	15029462
④ Rotary Encoder (RABD104)	13279781
⑤ Top Case	22015910
⑥ Rubber Switch	22495186
⑦ Panel Board Assy	7936705000
⑧ Panel Holder	22205128
⑨ Disk Drive unit (JU-253AM)	12409132
⑩ Shock Mount Holder	22205159
⑪ Damper	22265242
⑫ FDD Holder	22205125

⑬ Collar	22165134
⑭ Power Transformer	△22459495U0
⑮ Plate	22125195
⑯ Power Supply Board Assy	
100/117V	△7936710100
220/240V	△7936710400
⑰ Main Board Assy	7936708000
⑱ Power Switch (1801.0102)	△13149114
⑲ AC Inlet	
100/117/220V (PA-126)	△13429710
240V (CM-11)	△13429718
⑳ Chassis	22815608
㉑ Rubber Foot (SJ-5018)	22355125

DISASSEMBLING PROCEDURE

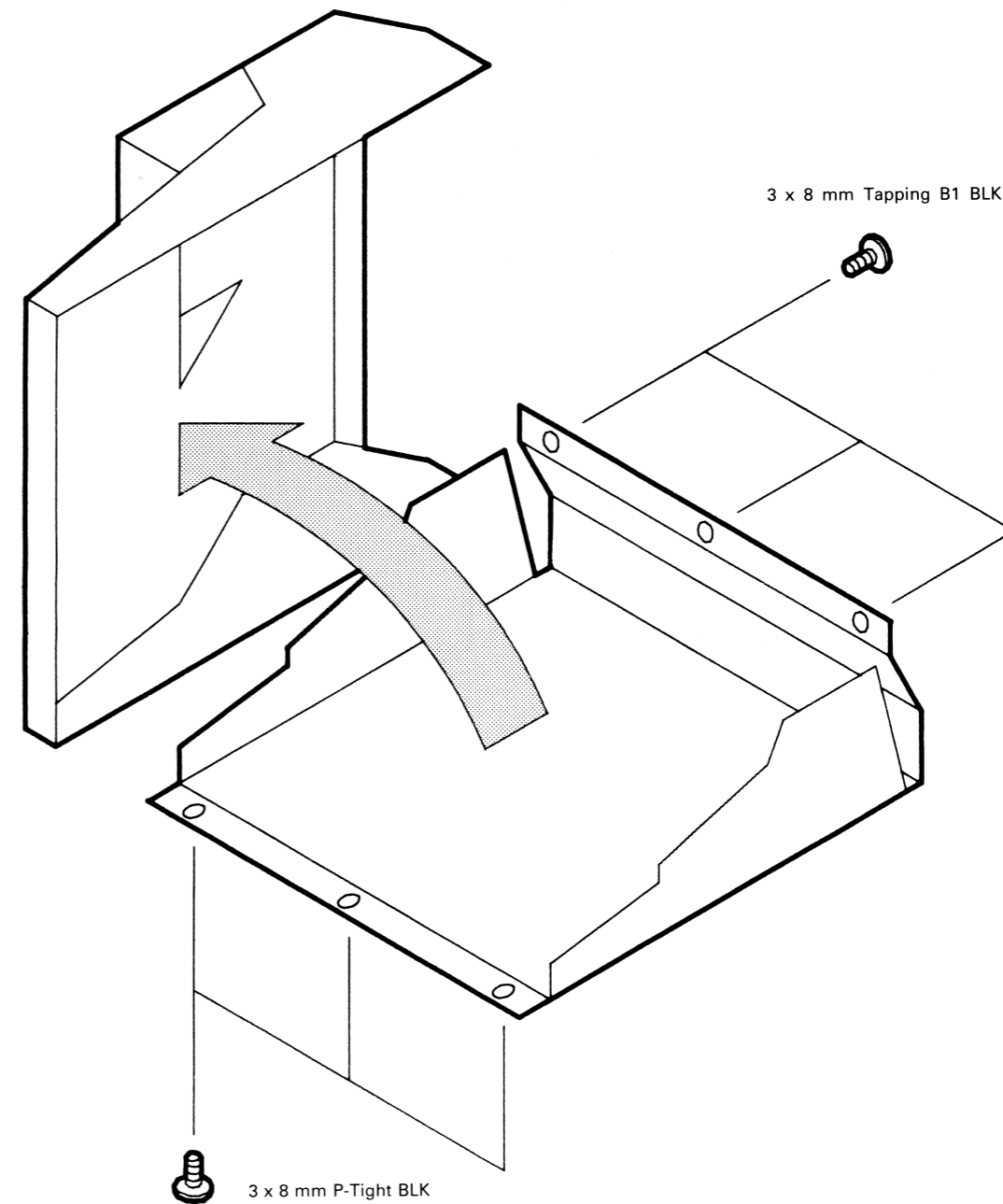
○ TOP CASE

1. Remove 6 screws from the chassis.
2. Open the top case to the left.
(view from the front)

分解手順

○ トップ・ケース

1. トップ・ケースを固定しているビス (6本) を外します。
2. トップ・ケースを左側に起こします。



PARTS LIST

SAFETY PRECAUTIONS:

The parts marked \triangle have safety-related characteristics.

Use only listed parts for replacement.

安全上の注意:

\triangle が付いている部品は、安全上特別な規格でつくられたものです。

交換の際は、注意をよく読み、指定された部品番号以外の部品は使わないようにして下さい。

Since most of chip components on the panel board can be replaced by locally available ones, this list represents special ones only.

パネル・ボード上のチップ部品は交換可能です。交換の際は、特殊なチップ部品を除き通常のパーツで代用して下さい。(パーツ・リストには、代用できないチップ部品のみ記載しています。)

CASING ケース

22015910	Top Case
22815608	Chassis
22045128	LCD Cover
22025792	LED Cover, (common to PR-100)
22355125	Rubber Foot SJ-5018

HOLDER ホルダー

22205125	FDD Holder
22205127	Jack Holder, MAIN BOARD
22205128	Panel Holder
22205159	Shock mount Holder, FDD unit

KNOB, BUTTON ツマミ, ボタン

22485101	Knob ϕ 45,	α -DIAL
22485109	Knob	METRONOME
22495171	Keytop-S	ivory, (common to PR-100)
22495184	Keytop-SM	ivory
22495183	Keytop-SM	gray
22495172	Keytop-M	ivory, (common to PR-100)
22495185	Keytop-M	gray

AC CORD (DETACHABLE) AC コードセット (脱着式)

\triangle 13439825	DC-320-J01, L=2.5m, for 100V model
\triangle 13439812F0	UC-704-J01, L=2.44m, for 117V model
\triangle 13439813F0	EC-210-E06, L=2.5m, for 220V model
\triangle 23495110	5722 660 4606, L=2.5m, for 240VE model
\triangle 13439814F0	SC-415-J06, L=2.5m, for 240VA model

JACK, SOCKET ジャック, ソケット

13429534	ICE-286-S-TG, 28pin	EPROM
13429642	M-S2-3P	MIDI IN, THRU, OUT
13449625	YKC21-0219, dual, RCA pin,	SYNC IN/OUT
13449146	YKB21-5012, mono	START/STOP, PUNCH IN/OUT
13449253	YKB21-5018	METRONOME
\triangle 13429710	PA-126, 2P AC inlet, for 100, 117, 220V models	
\triangle 13429718	CM-11, 3P AC inlet, for 240V models	

SWITCH スイッチ

22495186	Rubber Switch, PANEL BOARD
\triangle 13149114	1801.0102, seesaw, AC POWER

FUSE ヒューズ (POWER SUPPLY BOARD)

(for 100, 117V models)		
\triangle 12559331	GG5 800mA, normal-blow	F1
\triangle 12559401	UL-TSC-2.5A-N1, semi time-lag,	F2
(for 220, 240V models)		
\triangle 12559541	S504 200mA, time-lag	F1
	or 12559507 CEE-200mAT	
\triangle 12559552	S506 2.5A, time-lag	F2
	or 12559515 CEE-2.5AT	

TRANSFORMER トランス

12449551	D32-46, EL inverter
\triangle 22459495U0	22459495, universal, AC POWER

DISK DRIVE UNIT ディスク・ドライブ・ユニット

12409132	JU-253AM, 3.5inch micro floppy disk No field serviceable parts inside. Replace by a unit. 交換はユニット単位で行ってください。 個別部品の補修用は用意されていません。
----------	--

LCD UNIT LCD ユニット

15029462	LM20256B, w/EL, PCB and wirings No order accepted for attaching parts. Replace by a unit. 補修用は、ユニットで供給されます。 (基板, EL, ワイヤリングを含む)
----------	---

INDUCTOR インダクター

\triangle 12449229	FKOB-160MH15, line filter
12449273	BL03RN2-R62, ferrite beads
13529150	DSS310-55B101M, EMI filter

CRYSTAL クリスタル

12389768	TQC-211A-6R 10MHz, CPU
12389780	TQC-210C-6R 8MHz, FDC

IC

[MAIN BOARD]

15159505	TC40H004P, hex inverters
15169324B0	M74LS245P, octal bus transceivers with 3-state outputs
15169334H0	HD74LS05P, hex inverters with open-collector outputs
15169514	TC74HC04P, hex inverters

15179395 MN414256-12, NMOS DRAM \Rightarrow

PLEASE SEE PAGE11 FOR CHANGE INFORMATION.
11頁の変更案内を参照して下さい。

15189202	M5239L, single comparator
15219158	WD1772-02, FDC
15219183	M51953AL, reset
15229706S0	PC910, photocoupler
15229867	BU3904S, R11-0001, FSK gate array
15229889	M60014-0123FP, R11-0007, I/O gate array
15279303	HD64180R1F6, 8bit CMOS MPU
15449137	MBM27C64-25, (MC-300), EPROM

[POWER SUPPLY BOARD]

15199143	SI-3052V, voltage regulator
----------	-----------------------------

TRANSISTOR トランジスタ

15119129	2SA1115-E
15129107	2SC945-Q
15129140	2SC2603-E

RESISTOR ARRAY 抵抗アレイ

13910113	RGLD4X103J, 10k×4
19319308M0	RGLD6X103J, 10k×6
13919140	RGLD8X103J, 10k×8

DIODE ダイオード

15019125	1SS133
15019208	1SR35-200A, 200V 1A, rectifier
15019293	3B4B41-LC1, 100V 3A, bridge rectifier (Chip)
15339102	MA151WK, dual
15339401	BR1102W, LED red, REC/LOAD
15339405	BRPY1204W, LED red/yellow, BEAT
15339407	PY1102W, LED yellow, PLAY/SAVE
15339408	AY1102W, LED yellow, PAUSE

PCB ASSEMBLY 基板完成品

7936705000	PANEL BOARD, (PCB 22925507)
7936708000	MAIN BOARD, w/Jack Holder, (PCB 22925508)
△7936710100	POWER SUPPLY BOARD, for 100/117V models including ENCODER BOARD, (PCB 22925506)
△7936710400	POWER SUPPLY BOARD, for 220/240V models including ENCODER BOARD, (PCB 22925506) *Difference between versions Only in fuse system. Any version can be supplied as a replacement for particular voltage order, with correct fuses. Specify the line voltage when ordering 電圧による違いはヒューズの値のみで、補修用には異なった電圧のものが 供給されることもあります。この際は、ヒューズが適当な値のものに 取り替えられているか確認して下さい。

CAPACITOR コンデンサ

△13529104	DE7150F472MVA1-KC, line bypass
13529108	RPE132F104Z50, ceramic
13549101M0	ECQ-M1H471JF, polyester
13549117M0	ECQ-M1H103JF, polyester

CONNECTOR コネクタ

13439260	5267-03A, main board CN1
13439330	IL-S-3P-S2T2-EF, main board CN3
13439336	IL-S-12P-S2T2-EF, main board CN4
13439262	5267-05A, main board CN5
13439332	IL-S-5P-S2T2-EF, main board CN6
13439297	IL-S-8P-S2T2-EF, main board CN7
13439289	5268-14A, main board CN8
13439326	5219-02A, power supply board CN1
13439404	5219-03A, power supply board CN2
13439313	5566-02A, power supply board CN3
13439260	5267-03A, power supply board CN4

MISCELLANEOUS その他

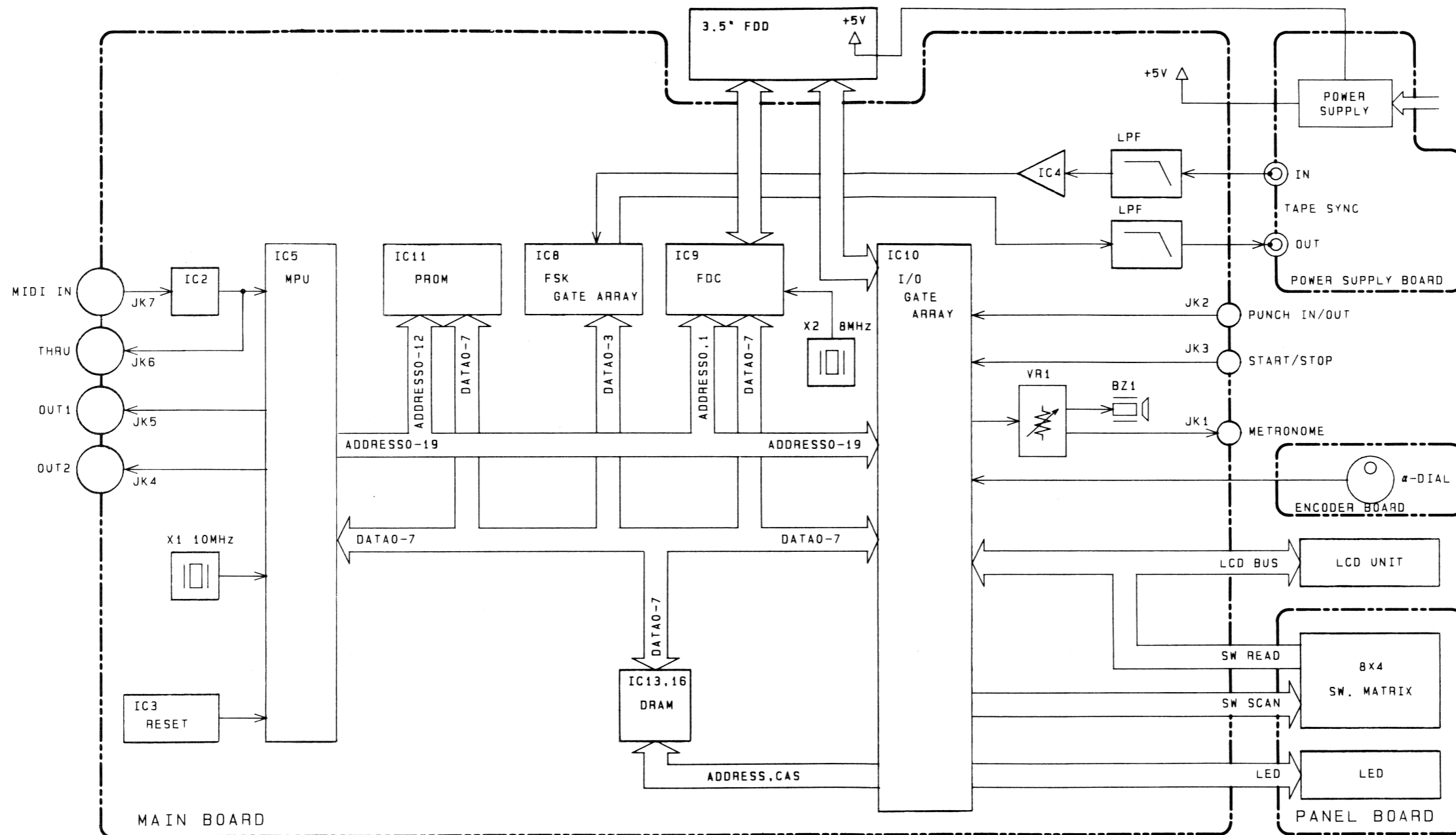
22165134	COLLAR, FDD Holder
22195822	LED Holder, BEAT LED, (common to MC-500)
12199550	H0446, fuse clip, POWER SUPPLY BOARD
22265242	DAMPER, FDD Holder
12389766	PKM29EP-2001, piezo electric buzzer, METRONOME
13279781	RABD104, rotary encoder, α-DIAL
13279848	RK12K12A0-10KB×2, Pot., METORONOME
23475242	Flat Cable, 34P, MAIN BOARD-FDD
15229908	SDT-1000, Thermistor

COMMERCIALLY AVAILABLE

(Accessories 出荷時付属品)	
22405151	MRC-300 system disk
22405126	MF2-DD, blank disk
23485155	348-155, MIDI cable (1.5m), ×2pcs. AC cord set owner' manual
(Options オプション)	
	SUPER-MRC, software <input type="checkbox"/> new
	MRD-500, software (RHYTHM BANK)
	MRB-500, software (BULK LIBRARIAN)
	MRP-500, software (PERFORMANCE PACKAGE)
	MF2-DD, 3.5inch MICRO FLOPPY DISK
	MSC-07, -15, -25, -50, -100, MIDI/SYNC cable (0.7_10m)
	PJ-1M, Connection cord (2.5m)
	DP-2, Pedal switch
	AB-300, Carrying case

1 2 3 4 5 6 7 8 9 10 11 12 13 14 15 16 17 18 19 20 21 22 23 24 25 26 27 28 29

BLOCK DIAGRAM



CIRCUIT DESCRIPTIONS

General

MC-300 is an open-system MIDI sequencer. It has basically the same circuit configuration as MC-500. The MC-300 has a same 256K byte on-board memory as MC-500 has. Also, discrete general-purpose ICs constituting MC-500 peripheral circuits are integrated into custom gate arrays (IC8 and IC10).

Basic circuit descriptions not treated by this notes may be found on the MC-500 Service Notes.

回路解説

概要

MC-300はオープンシステムのMIDIシーケンサです。回路構成はMC-500と基本的にはおなじですが、汎用ICで組まれていた周辺回路がゲートアレイ化(IC8,IC10)されています。

本解説で不明な点については、MC-500のサービスノートも参照してください。

Details

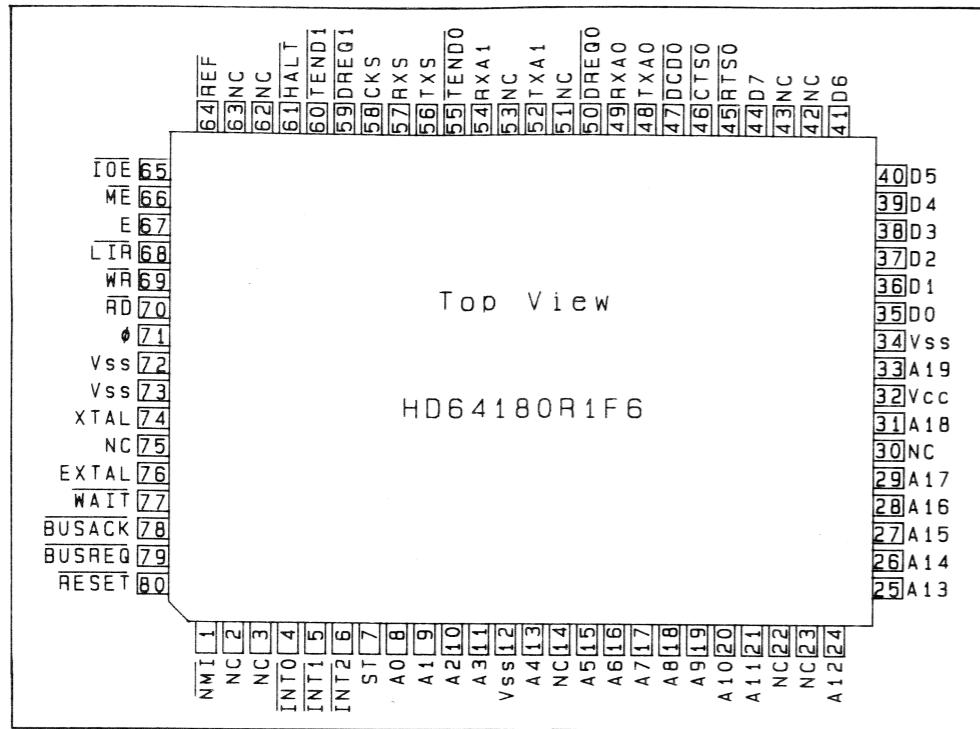
1. MPU HD64180R1F6 (IC5 main board)

The additional address bit A19 of HD64180R1 enables to have the 1M byte memory space which doubles that of HD64180R0 (512K byte) employed in MC-500.

詳細

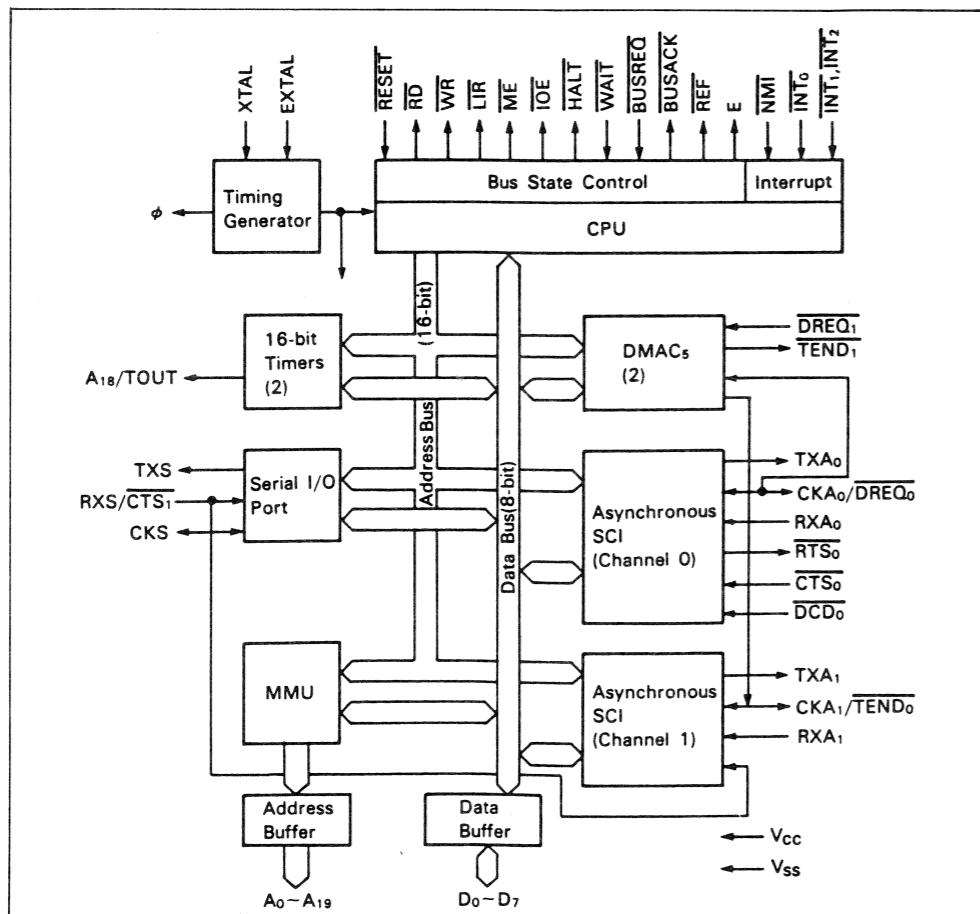
1. MPU HD64180R1F6 (IC5 メインボード)

HD64180R1は、MC-500に使用しているHD64180R0に比べアドレスバスが1本(A19)増えているので、最大メモリ空間が512Kバイトから1Mバイトになっています。



HD64180R1 BLOCK DIAGRAM

<Fig.1>



2. FSK Gate Array BU3904S (IC8 main board)

BU3904S is the gate array for FSK modulation/demodulation. Mode setting is determined by the command applied to D0-D3.

• Modulation

Modulation cycle is controlled by the data written into D0: FSKO places a 1.3kHz signal when D0 is low and 2.1kHz when high.

• Demodulation

Frequency variation in FSK signal coming at FSKI causes XINT to issue an interrupt signal; according to which MPU determines the tempo of the running song.

2. FSK ゲートアレイ BU3904S (IC8 メインボード)

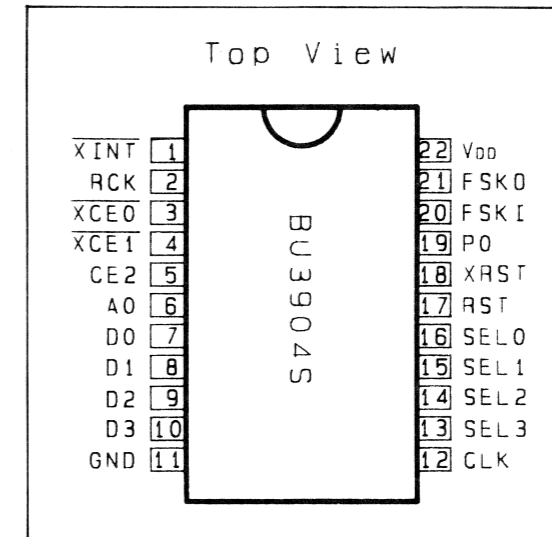
BU3904SはFSK変調/復調用のゲートアレイです。モード設定はD0~D3へ加えられるコマンドによって決まります。

• 変調時

変調制御はD0にデータを書き込むことにより行なわれ、FSKOの出力信号はD0=Lowで1.3kHz、D0=Highで2.1kHzとなります。

• 復調時

FSKIに入力されたFSK信号の周波数が変化した時に、XINTにインタラプト信号が出力され、この信号によってMPUがテンポを決定します。



BU3904S Pin Description

<Table 1>

PIN No.	PIN NAME	I/O	DESCRIPTION
1	XINT	O	demodulation out (for interrupt), active low
2	RCK	O	demodulation clock output (NC)
3	XCE0	I	chip select, active low pulled down
4	XCE1	I	chip select, active low
5	CE2	I	chip select, active high
6	A0	I	data/command select L=command H=data
7	D0	I	data/command input
8	D1	I	
9	D2	I	
10	D3	I	
11	GND	—	GND
12	CLK	I	clock input 5MHz
13	SEL3	I	clock select (1-8, 10, 12, 14, 16MHz)
14	SEL2	I	
15	SEL1	I	
16	SEL0	I	
17	RST	I	reset, active high pulled down
18	XRST	I	reset, active low
19	P0	I	modulation control pulled down
20	FSKI	I	FSK signal input
21	FSKO	O	FSK signal output
22	VDD	—	power supply +5V

3. I/O Gate Array M60014-0123FP (IC10 main board)

Figure 2 shows the internal block diagram of the chip. As shown, a DRAM controller and various I/O controllers are built in the array.

LCD Read/Write & Switch Read

- a. In most of the times PB0-PB7 monitor LCD using bit 7 and let MPU know whether data can be sent to LCD.
(LRW is high and the direction of PB0-PB7 is LCD reading.)
- b. When MPU wants to transmit data to LCD, it first stores all data into memory and then sends the stored data by using DMAC channel 1 to the gate array which sends the data to LCD. (LRW is low and the direction of PB0-PB7 is LCD writing.)
- c. When MPU wants to read switch, the gate array causes LEN of SW/LCD controller to go inactive low and PB0-PB7 to read switches status.

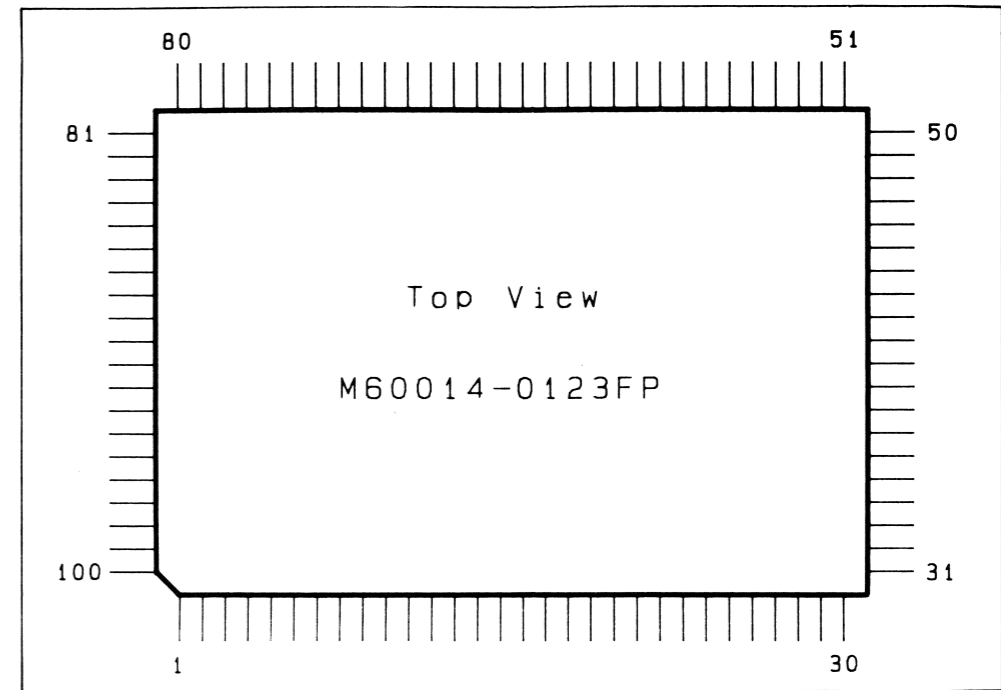
Operational priority is given in the order c, b and a. this means that switch reading cycle takes place, whenever necessary, regardless of LCD status.

3. I/O ゲートアレイ M60014-0123FP (IC10 メインボード)

内部ブロック図を Fig. 2 に示します。DRAM コントローラおよび各種 I/O コントローラを内蔵しています。

- LCD & SW の読み書き
PB0~PB7 (パネルバス) は、LCD 用のデータバスと SW スキャン用のデータバスの 2 つの用途に使われています。
- a. 通常 PB0-7 は bit7 のみを使用し LCD の状態を監視しており、LCD にデータを送れるかどうかを MPU に教えます。
(LCD からデータを読む方向に動作している)
(LRW=High)
- b. MPU は、LCD にデータを送ろうとするとき、必要なデータをメモリにたくわえてから、DMA ch1 を使用して本ゲートアレイを介して LCD に送ります。
(この時 PB0-7 は LCD へデータを書き込む方向に動作します) (LRW=Low)
- c. MPU が SW を読もうとしたとき、LCD への LEN が inactive (Low) になり、PB0-7 は SW の読み込み動作になります。

以上の動作の優先順位は c>b>a となっており、LCD のなんらかの動作中であっても SW リードを行ないます。

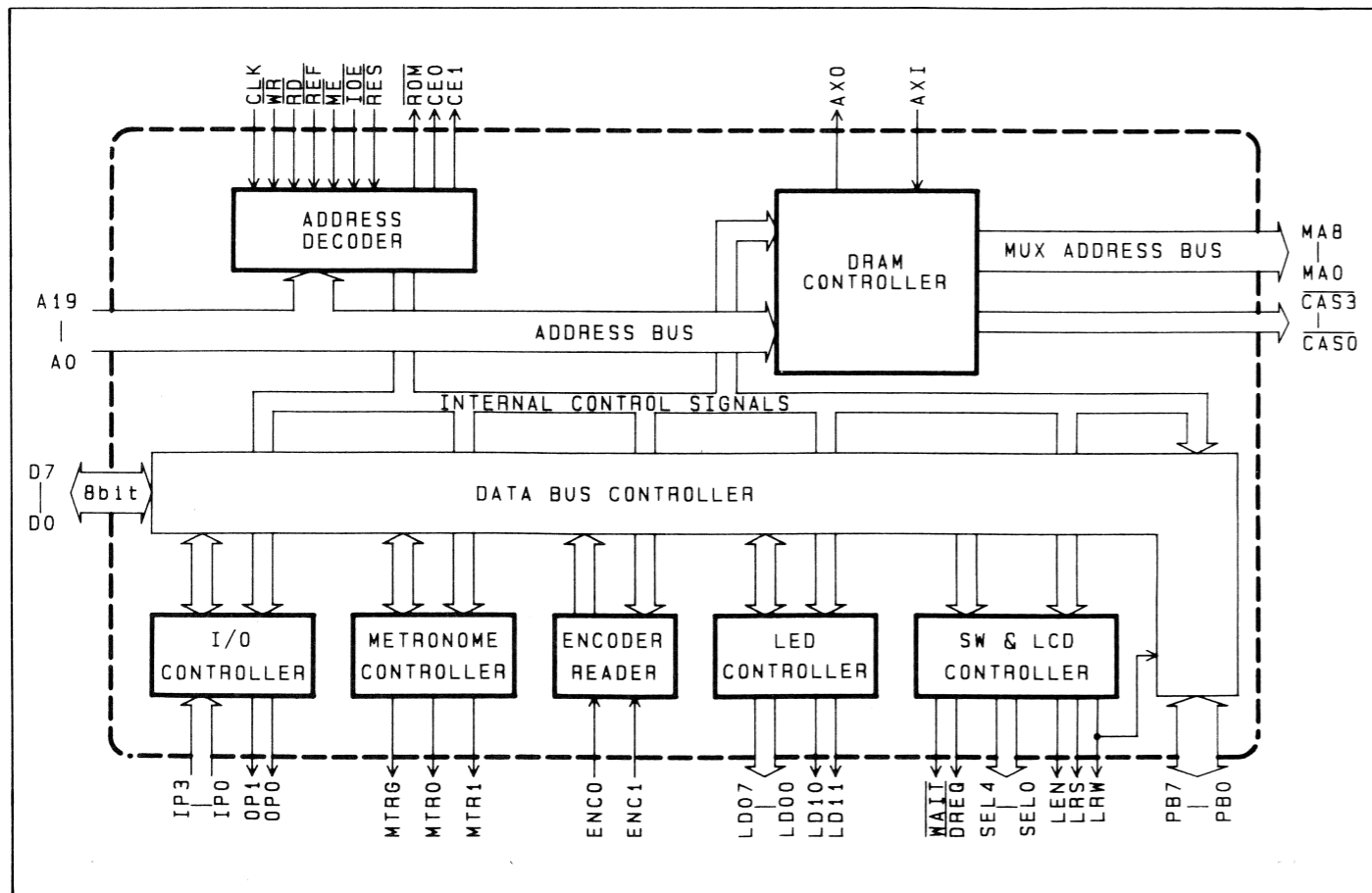


M60014-0123FP Pin Description < Table 2 >

PIN No.	PIN NAME	I/O	PIN No.	PIN NAME	I/O
1	ENC1	I	51	A9	I
2	ENC0	I	52	A8	I
3	N.U	--	53	GND	--
4	LEN	O	54	A7	I
5	LRW	O	55	A6	I
6	LRS	O	56	A5	I
7	PB7	I/O	57	A4	I
8	PB6	I/O	58	A3	I
9	PB5	I/O	59	A2	I
10	PB4	I/O	60	A1	I
11	PB3	I/O	61	A0	I
12	PB2	I/O	62	AXO	O
13	PB1	I/O	63	AXI	I
14	PB0	I/O	64	RD	I
15	MA8	O	65	VDD	--
16	VDD	--	66	WR	I
17	MA7	O	67	ME	I
18	MA6	O	68	IOE	I
19	MA5	O	69	REF	I
20	MA4	O	70	DREQ	O
21	MA3	O	71	IP3	I
22	MA2	O	72	IP2	I
23	MA1	O	73	IP1	I
24	MA0	O	74	IP0	I
25	CAS3	O	75	OP1	O
26	CAS2	O	76	OP0	O
27	CAS1	O	77	MTR1	O
28	GND	--	78	GND	--
29	CAS0	O	79	MTR0	O
30	ROM	O	80	MTRG	O
31	CE1	O	81	WAIT	O
32	DB7	I/O	82	RES	I
33	DB6	I/O	83	CEO	O
34	DB5	I/O	84	CLK	I
35	DB4	I/O	85	LD11	O
36	DB3	I/O	86	LD10	O
37	DB2	I/O	87	LD07	O
38	DB1	I/O	88	LD06	O
39	DB0	I/O	89	LD05	O
40	GND	--	90	LD04	O
41	A19	I	91	GND	--
42	A18	I	92	LD03	O
43	A17	I	93	LD02	O
44	A16	I	94	LD01	O
45	A15	I	95	LD00	O
46	A14	I	96	SEL4	O
47	A13	I	97	SEL3	O
48	A12	I	98	SEL2	O
49	A11	I	99	SEL1	O
50	A10	I	100	SEL0	O

M60014-0123FP I/O Gate Array BLOCK DIAGRAM

< Fig.2 >

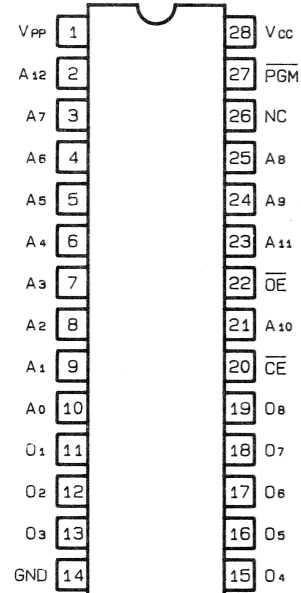


IC DATA

IC データ

IC11

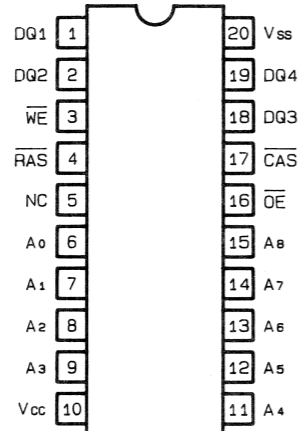
EP ROM
27C64



TOP VIEW

IC13, 16

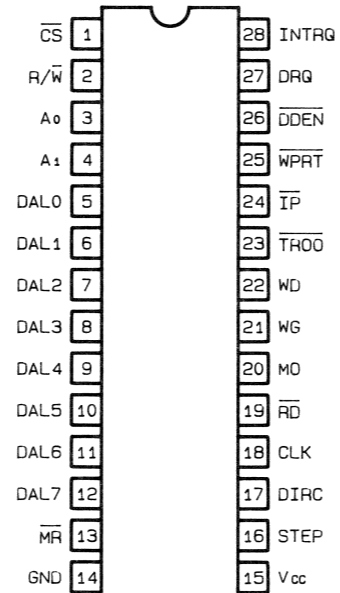
D RAM
MN414256



TOP VIEW

IC9

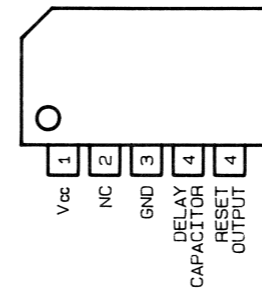
FDC
WD1772-02



TOP VIEW

IC3

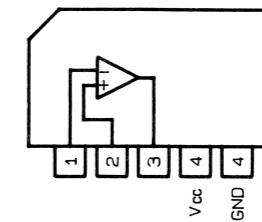
RESET
M51953AL



TOP VIEW

IC4

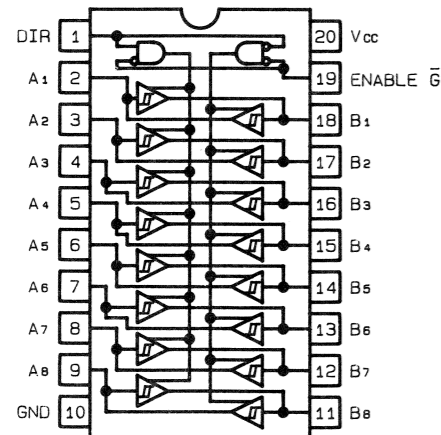
COMPARATOR
M5239L



TOP VIEW

IC12

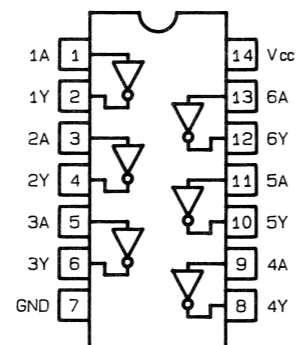
74LS245



TOP VIEW

IC6

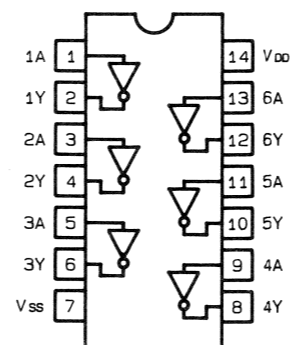
74LS05



TOP VIEW

IC7

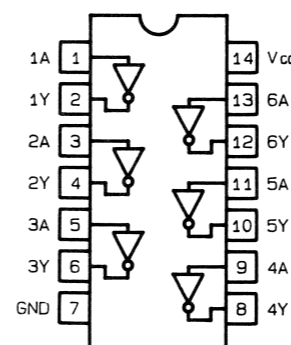
40H004



TOP VIEW

IC1

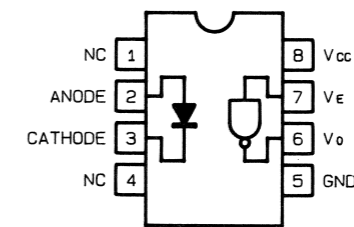
74HC04



TOP VIEW

IC2

PC-910



TOP VIEW

TEST PROGRAM

The MC-300's internal test program is designed to test the following functions.

- ROM version number identification
- RAM check
- FSK check
- MIDI hardware check
- DISK check
- METRONOME check

CAUTION

Before performing any electrical checking, first verify the following voltage on the Power Supply Board.
Instrument required: DC voltmeter

+5 ± 0.1V at D2 cathode

Entering Test Mode

- Holding **TRACK4** and **MICROSCOPE**, turn the power on.
The display shows the version of the PROM IC11 while the DRAMs IC13&IC16 are being checked. If any of the RAMs proves to be inaccessible, the test program displays either of the following error messages and will not run any further:

ROM version 1.02
1988. 2.18.16.00

error

2. Testing DRAMs

- Possible cause: IC displayed or its associated signal lines
 - Possible cause: Address bus(s) between DRAMs and gate array IC10
- Success of the RAM check is represented on the MENU.

RAM ACCESS ERROR !
SEE IC**

表示されたナンバーのIC, またはその周辺の信号線の不良など

RAM ACCESS ERROR !
SEE ADDRESS BUS

アドレス・バスの出力 (IC10) の不良, パターンのタッチ, もしくは断線など

RAMが正常にアクセスされれば, 次のようなメニューが表示されます。

1 FSK 2 MIDI
3 DISK 4 METRONOME menu

In the following tests, always start with the menu screen (how to run a test routine is described at the beginning of each test).

To return to MENU, press **STOP** at any time.

To end the test program, turn the power off.

テスト・プログラム

MC-300には, 下記のチェックを行なうためのテスト・プログラムが内蔵されています。

- ROMバージョン確認
- RAMチェック
- FSKチェック
- MIDIハードウェアチェック
- ディスク・チェック
- メトロノーム・チェック

DC電圧のチェック

必要な機器: 直流電圧計
Power SwitchをONにして, 電源ボードのDC電圧が次の許容値内に入っていることを確認します。

D2のカソード電圧が+5 ± 0.1V

テスト・プログラムの起動

Holding **TRACK4** と **MICROSCOPE** を押しながら電源を入れます。
ROMのバージョンが表示され, 引き続きRAMチェックが行なわれます。
もしRAMが正常にアクセスされなかった場合は, 次のいずれかのメッセージが表示され動作は止まります。

以下各テストはメニュー画面からスタートさせます。
(具体的な選択方法はテスト項目別に記載)

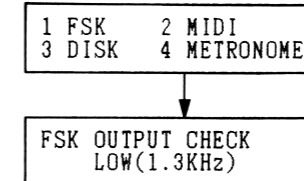
メニュー画面へ戻る場合は **STOP** を押ししてください。

テスト・プログラムから抜けるには, 電源を切ります。

- FSK check
Instruments required:
osilloscope
another MC (used as a reference)
connection cord(RCA pin)

FSK (Tape Sync) のチェック
必要な機器:
オシロスコープ
もう1台のMC (FSK信号送り出し用)
接続コード (ピンーピン)

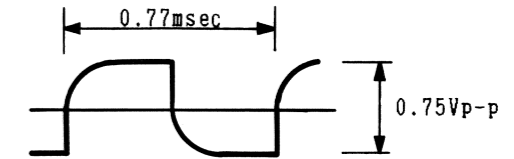
Press **1**.



テン・キーで **1** を選択します。

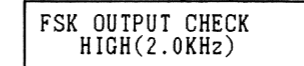
Monitor TAPE SYNC OUT jack on the scope.

オシロスコープで TAPE SYNC OUT の波形を確認します。



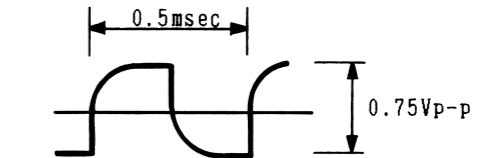
Press **PLAY**.

PLAY を押します。



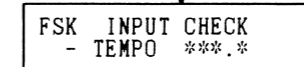
Monitor TAPE SYNC OUT jack on the scope.

オシロスコープで TAPE SYNC OUT の波形を確認します。



Press **ENTER**.

ENTER を押します。



Connect TAPE SYNC OUT of the reference MC-*** to TAPE SYNC IN of the MC-300.

別のMC-***のSYNC OUTを, テスト機のSYNC INに接続します。



Start the master, the slave should indicate the tempo to the input TAPE SYNC.

マスターをスタートさせます。スレーブのテンポ表示がマスターに従っていることを確認します。

To return to MENU, press **STOP**.

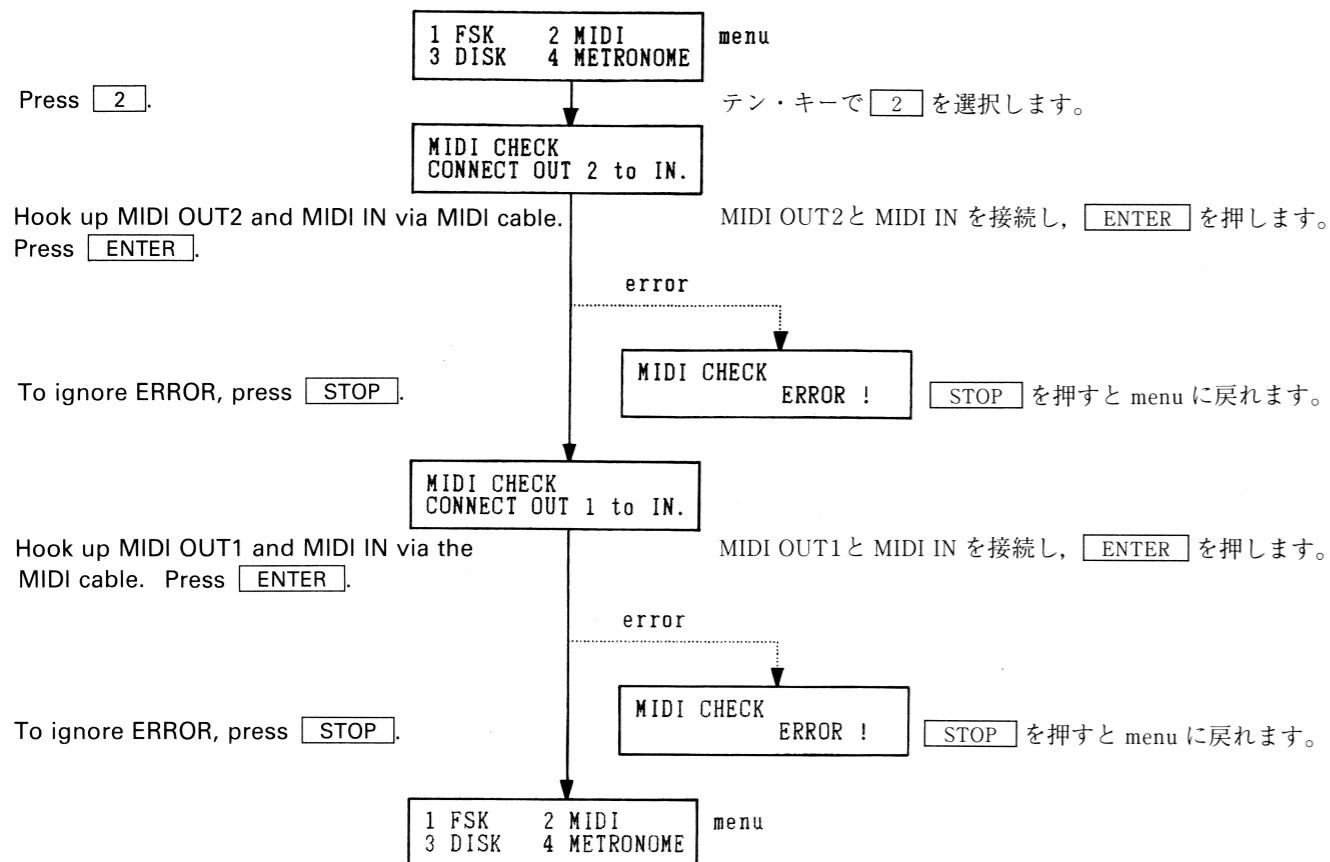
STOP を押して menuに戻ります。

4. MIDI hardware check

MIDI ハードウェアのチェック

Instrument required: MIDI cable

必要な物：MIDI ケーブル



5. DISK check

ディスクのチェック

Instrument required: a disk initialized on the MC

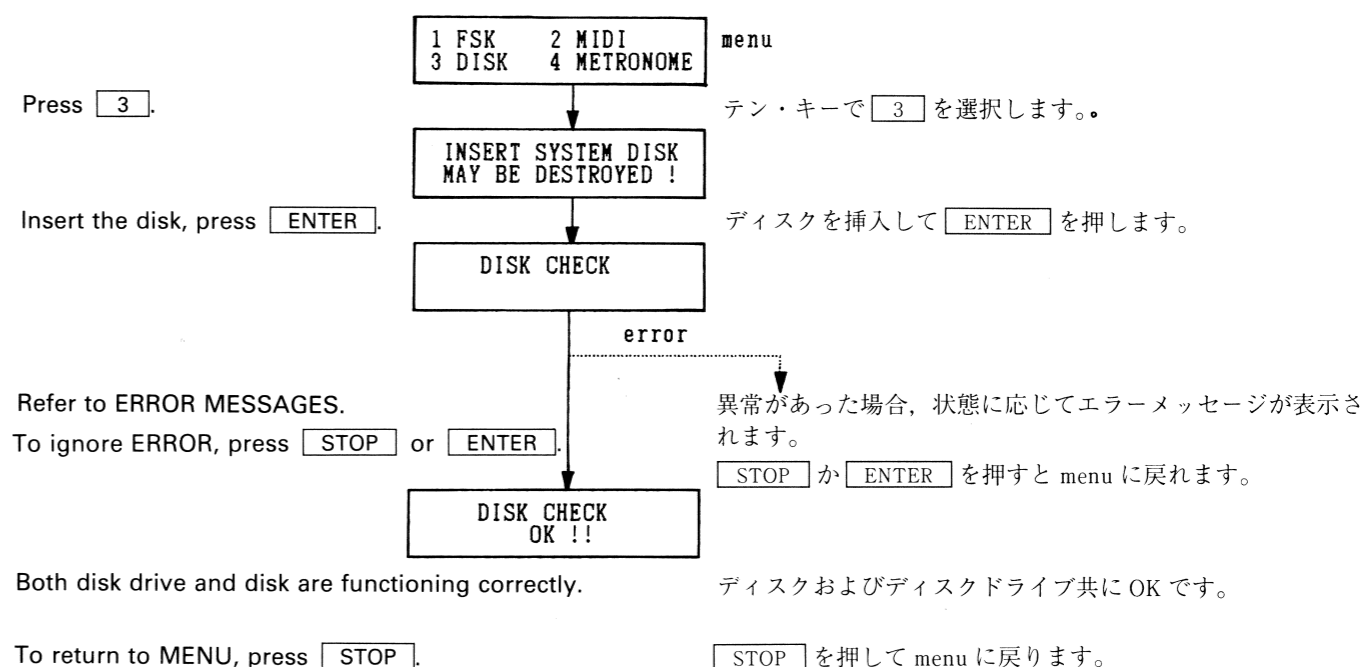
必要な物：MC でイニシャライズしたディスク

CAUTIONS:

Use a disk that can be discarded of since files will be lost or the disk may be destroyed under any unforeseen circumstance such as checking error. Dislodging the disk during checking makes the subsequent checking invalid; sometimes resulting in system hang-up. If hang-up occurs by exact operations, check that the \overline{IP} pin of IC9 is not pulled low.

注意

チェックの結果エラーだった場合ディスクを破壊することがあるので、破壊してもかまわないディスクを使用してください。ディスクのアクセス中にディスクを抜いた場合、その後のチェックは無効です。また、この時はハング・アップの状態になることがあります。操作が正常なのにもかかわらずハング・アップした場合は IC9 の \overline{IP} 端子にインデックス・パルスが受け付けられていないことが考えられます。



● Error messages

- NOT AN MC-500 SYSTEM DISK !**

 - ・ Insert a system disk formatted on the MC.
 - ・ MC 用のソフトウェアでフォーマットしたシステムディスクでない。
- DISK READY SIGNAL NOT RECEIVED !**

 - ・ Disk is not loaded or \overline{READY} pin of the drive unit remains pulled up.
 - ・ ディスクが挿入されていない。
 - ・ ディスク・ドライブの \overline{READY} 端子が High Level に固定している。
- WRITE PROTECT SIGNAL RECEIVED !**

 - ・ Disk is write protected or \overline{WPRT} pin of IC9 remains at low level.
 - ・ ライト・プロテクトがかかっているディスクが挿入された。
 - ・ IC9 の \overline{WPRT} 端子が Low Level に固定している。
- DISK DESTROYED ?**

 - ・ Disk may have been destroyed.
 - ・ ディスクが破壊されたかもしれない。

- DISK WRITE FAILED !!**
 - WG pin of the drive unit will not go low or SIDE SEL pin of the drive unit is kept either low or high ; or broken disk.
 - ディスク・ドライブの WG 端子が Low Level にならない。
 - ディスク・ドライブの SIDE SEL 端子がどちらかの Level に固定している。
 - ディスクが破壊されている。
- DISK READ FAILED !!**
 - Disk given different formatting or disk is destroyed.
 - フォーマットされていない, またはフォーマットの違うディスクを挿入した。
 - ディスクが破壊されている。
- TRACK 00 SIGNAL NOT RECEIVED !**
 - TRACK 00 pin of IC9 is kept high or disk is destroyed.
 - IC9の TRACK 00端子が High Level に固定している。
 - ディスクが破壊されている。
- DATA IS LOST !**
 - DRQ of IC9 is not fed to the MPU.
 - IC9の DRQ 出力が MPU に入力されない。

IMPORTANT!

Do not attempt to repair the disk drive unit.
No field serviceable parts inside:
If necessary, replace by the unit.

注意!

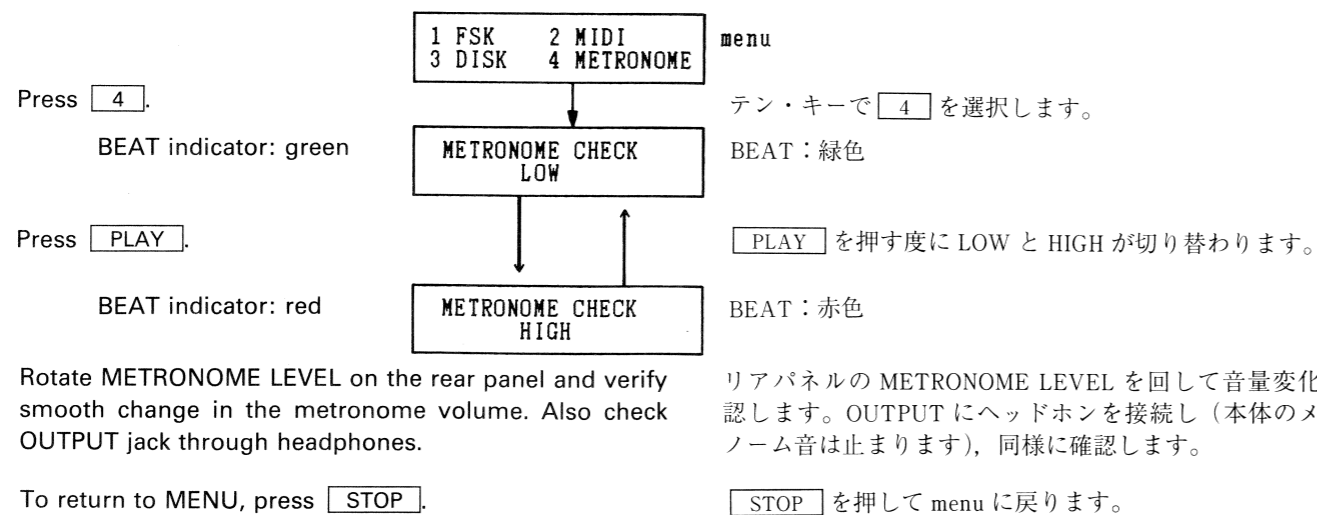
ディスク・ドライブが不良の場合は, ユニット全体を交換してください。個別部品は補修パーツとして取り扱いませので, 内部には触れないで下さい。

6. Metronome check

Instrument required: Headphones

メトロノームのチェック

必要な機器: ヘッドホン



CHANGE INFORMATION

変更案内

○ROM REVISION

Main Board IC11 (Part No. 15449137)

○ROM のバージョン・アップ

メインボード IC11 (15449137)

ver.	EFF.SN 実施製番	DESCRIPTION	改良点
1.01	870100-870199		
1.02	880200-903499	To make the switch reading process immune to chattering.	スイッチのチャタリング対策
1.03	903500-904099	Modified FDC data transfer processing	内部処理の変更 (FDC 周辺)
1.04	904100-UP	ROM Ver.1.04 cures the following problems. * After a virgin disk is initialized in MODE4 (2, BACK UP) the software program (MRC300 Ver.1.00) might be hanged up. * Strange buzzer sound 下記の症状を修正 * MRC-300 (Ver.1.00) でフォーマットされていないディスクに MODE4 (BACK UP) を行うと暴走する。 * メトロノーム音の不具合	

○Main Board PCB22925508

Change PCB from 2292550800 to 2292550801.

EFF. SN880200-up

Reason for change

Simple modification of pattern layout, keeping the original circuit configuration.

This change maintains full compatibility.

○メインボード PCB22925508

00→01

実施製番 880200以降

変更理由 [パターン修正のため]

回路構成に変更はありません。

00版と01版は互換性があります。

○DRAMs

Main Board ICs 13, 16

EFF.SN880200-up

Because of procurement problem, alternative DRAMs may be used for ICs 13,16:

Factory standard --- NMOS MN414256-12(or -10)
(Part No. 15179395)

Alternative DRAMs (CMOS)

15179386 M5M44C256P-12

15179386F0 MB81C4256P-12

15179386H0 HM514256P-12S

15179386O0 MSM514256P-12RS

15179386T0 TC514256P-12

○DRAM IC13, 16

実施製番 880200以降

一部のロットでは NMOS DRAM MN 414256-12の代用に, 下記のいずれかの CMOS DRAM が実装されているものがあります。修理の際, DRAM を交換される場合は, 同一基板上の 2 個は全て同タイプ同アクセスタイムになるようにしてください。

15179386 M5M44C256P-12

15179386F0 MB81C4256P-12

15179386H0 HM514256P-12S

15179386O0 MSM514256P-12RS

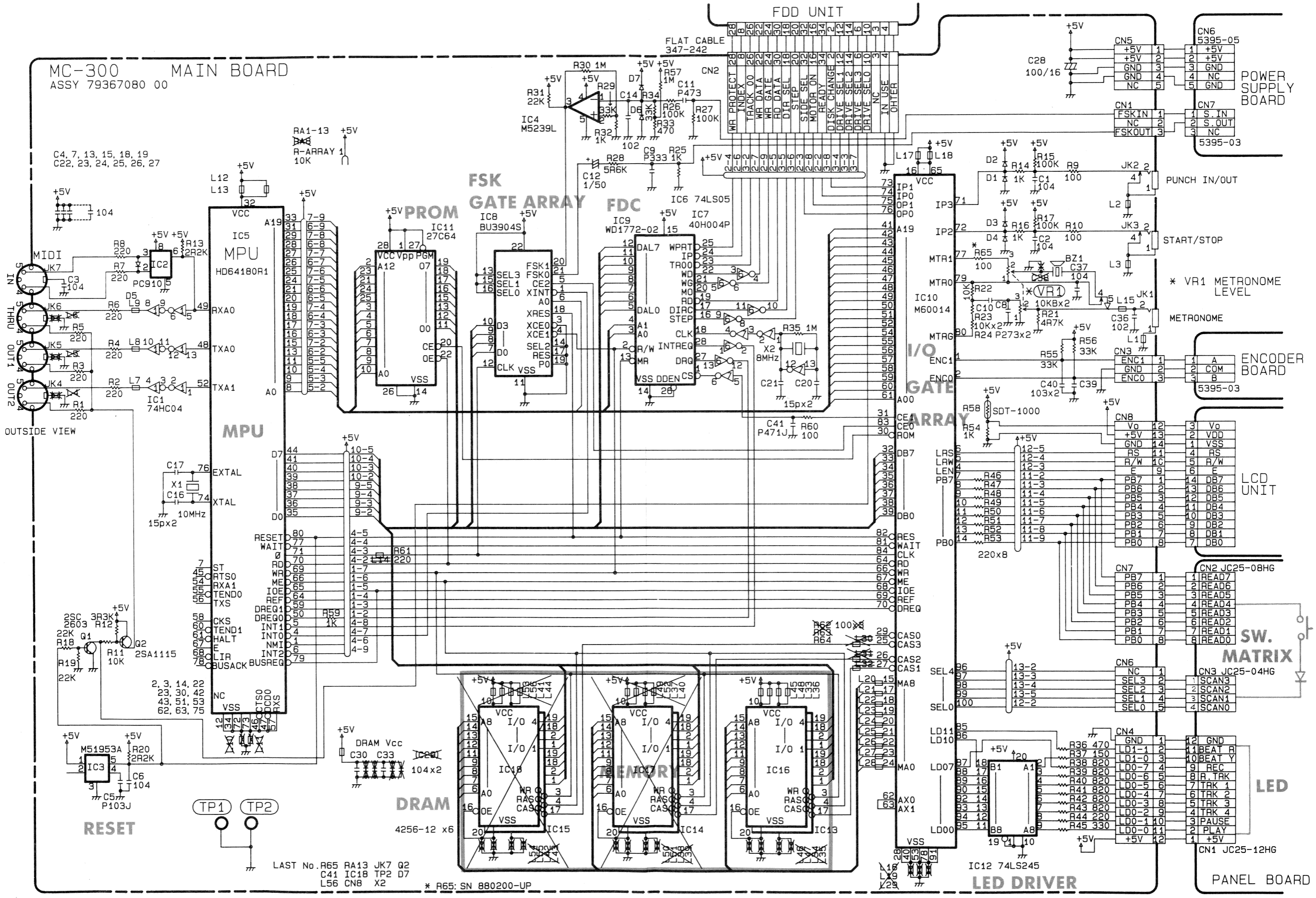
15179386T0 TC514256P-12

CAUTION on Replacement

To gain uniform access time and thus ensure reliable function, all the 2 DRAMs on a given main board must be of the same part number -- different makes or types should not be mixed used.

1 2 3 4 5 6 7 8 9 10 11 12 13 14 15 16 17 18 19 20 21 22 23 24 25 26 27 28 29

A
B
C
D
E
F
G
H
I
J
K
L
M
N
O
P
Q
R
S
T
U
V
W
X
Y
Z



LAST No. R65 RA13 JK7 Q2
C41 IC18 TP2 D7
L56 CN8 X2
* R65: SN 880200-UP

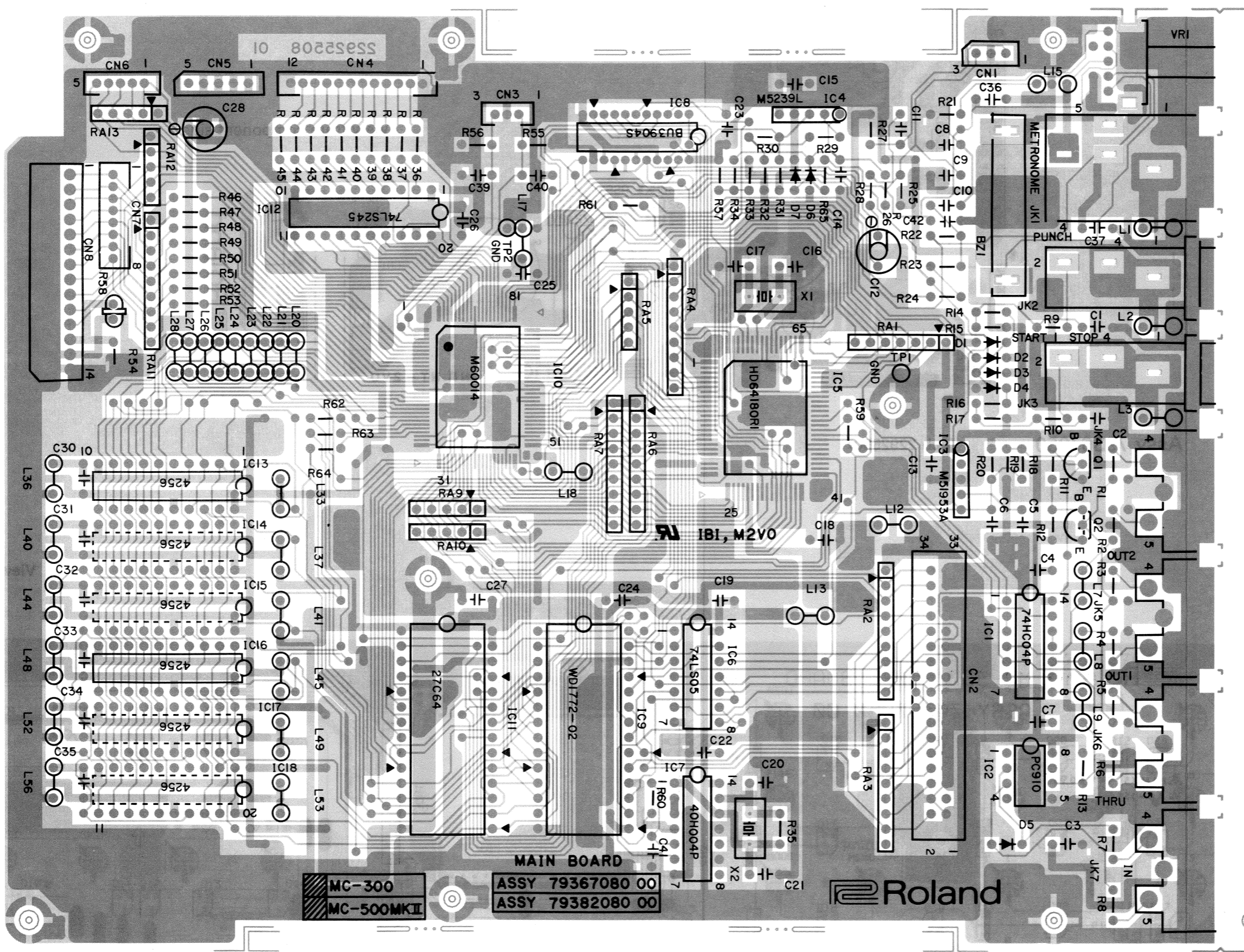
1 2 3 4 5 6 7 8 9 10 11 12 13 14 15 16 17 18 19 20 21 22 23 24 25 26 27 28 29

MAIN BOARD

Assy 79367080 (pcb 22925508 01)

View from component side

P=167



P=240

805-262

MC-300
MC-500MKII

MAIN BOARD
ASSY 79367080 00
ASSY 79382080 00

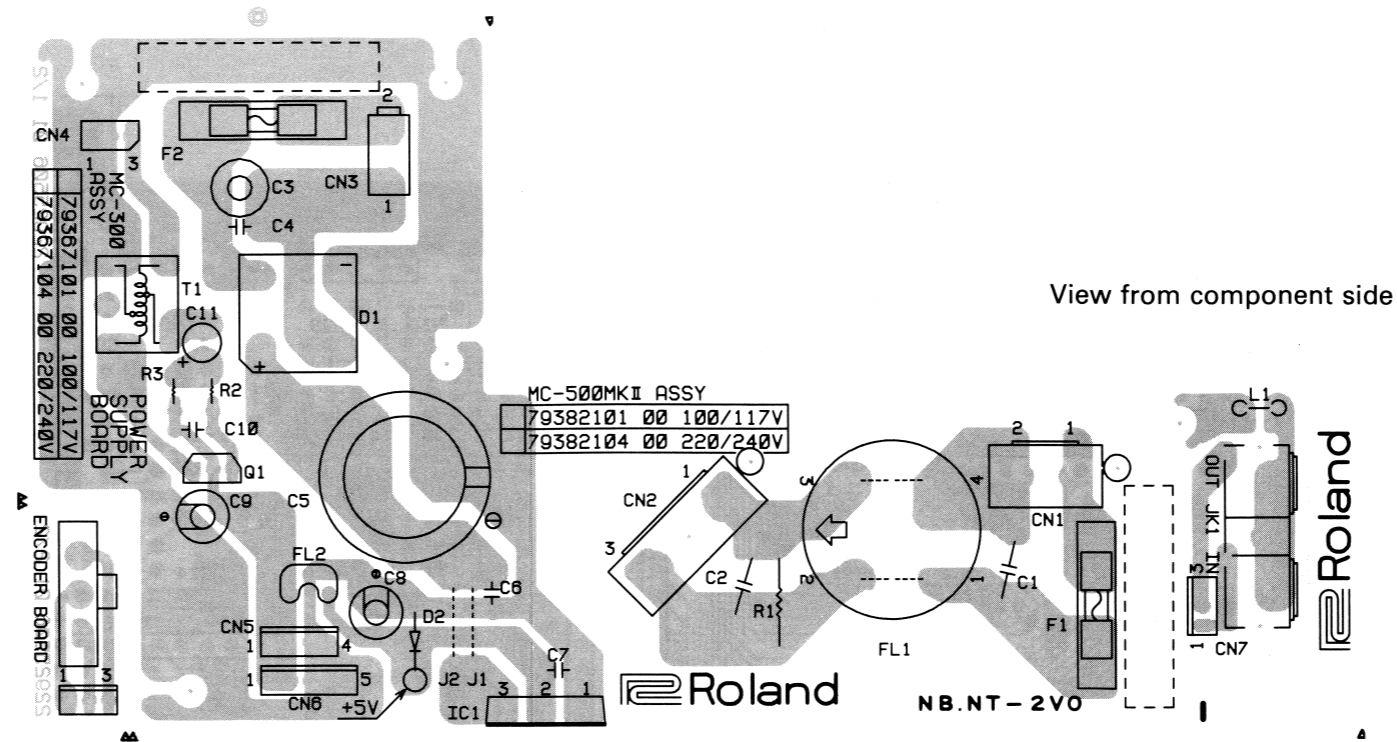
Roland

1 2 3 4 5 6 7 8 9 10 11 12 13 14 15 16 17 18 19 20 21 22 23 24 25 26 27 28 29

A
B
C
D
E
F
G
H
I
J
K
L
M
N
O
P
Q
R
S
T

POWER SUPPLY BOARD

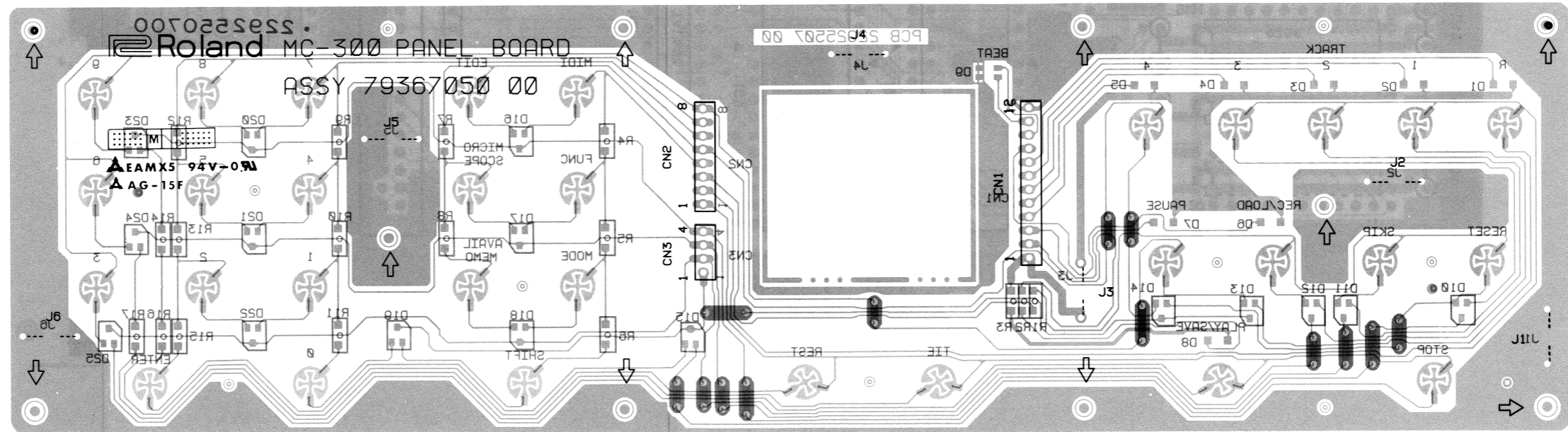
Assy 79367101 100/117V
79367104 220/240V
(pcb 22925506)



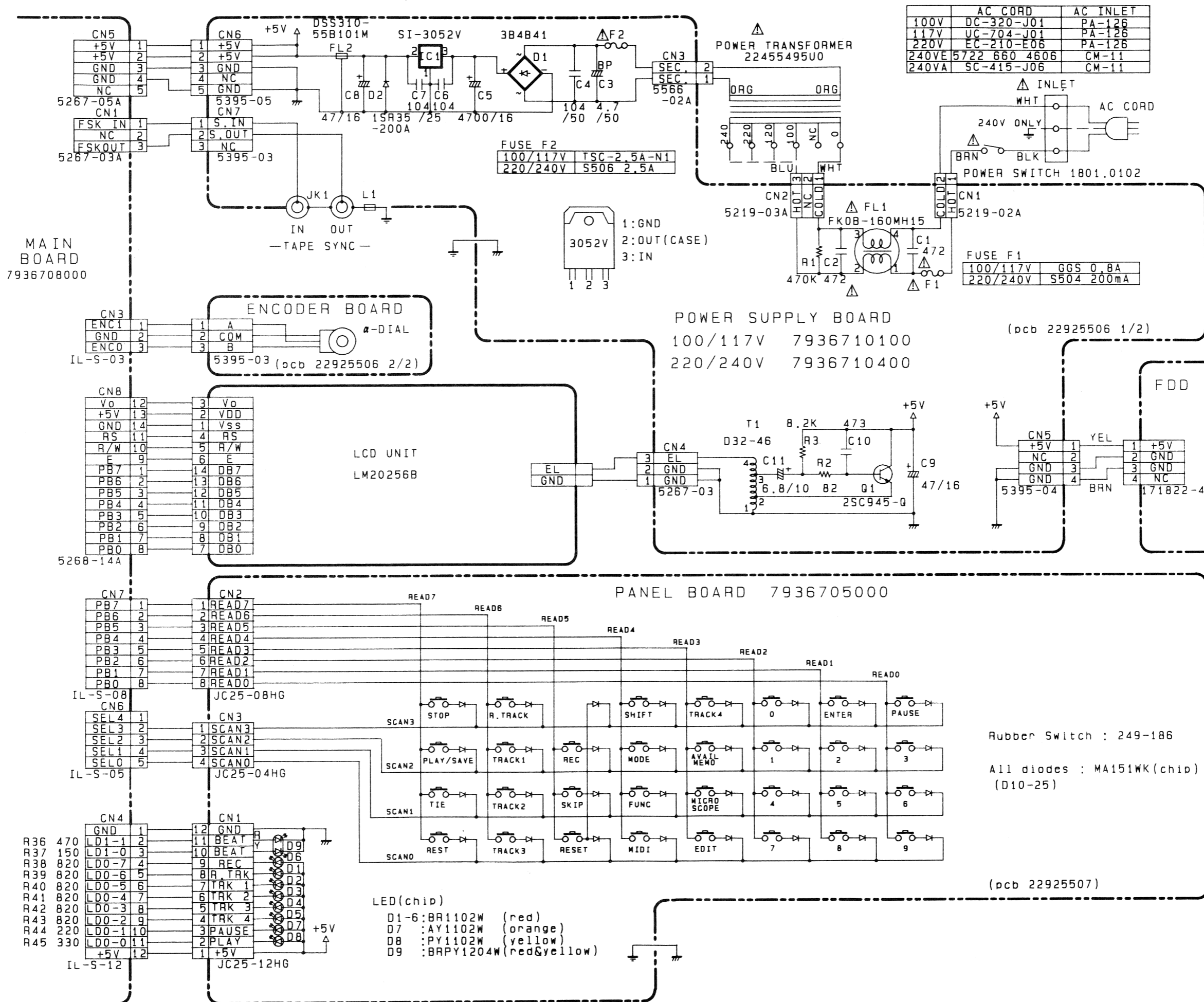
PANEL BOARD

Assy 79367050 (pcb 22925507)

View from component side



1 2 3 4 5 6 7 8 9 10 11 12 13 14 15 16 17 18 19 20 21 22 23 24 25 26 27 28 29 30



SAFETY PRECAUTIONS:

Using other than specified parts in this equipment could result in the failure of the equipment and the outbreak of a fire. Replace parts marked Δ only with the same numbered parts, as specified in the circuit diagrams, for continued safety.

安全上の注意:

指定部品以外のものを使用すると、電気用品取締法違反となることがあります。また、故障範囲を広げる原因や火災の原因となることがありますので、ご注意ください。

GUIDE TO MC-500 FAMILIES

Each of MC-500 families comes in a combination of hardware/software as shown below.

- MC-500+MRC-500 Ver1.00
- MC-300+MRC-300 Ver1.00
- MC-500MK II +SUPER-MRC Ver1.00

Although variations of a combination are optional, some may impose a degree of functional limit. Refer to the descriptions below -- each summarized in Table "MC-500 Family Hardware VS Software".

Note that the hardware consisting MC-500 is completely different from that of the remaining MC-500 families.

●MC-500B

A MC-500 retrofitted by incorporating the upgrade kit OM-500 is called MC-500B in this technical information. MC-500B performs all the functions that MC-500MK II provides.

1. MRC-500 Ver. 1.00
 - 1.1 Since this software is originally designed for use solely with MC-500 (old hardware architecture) cannot entirely govern new hardware incorporated in MC-500B, MC-500MK II and MC-300. The Ver.1.00 will not process FSK (tape sync) when working with one of these models.
 - 1.2 The software will make use of 256K bytes only even in a large memory environment; the maximum recordable notes are 25,000.
2. MRC-300 Ver. 1.00
 - 2.1 This software is compatible with both old and new hardware architecture. The program exactly times with FSK (tape sync) signals when running on MC-300, MC-500MK II, MC-500B or even on MC-500.
 - 2.2 Usable memory length with this software is the same as that described in 1.2 above.

3. MRC-500 Ver. 1.10

Preliminary software for use with MC-500MK II and will be superseded by SUPER-MRC to be supplied with MC-500MK II.

MRC-500 Ver. 1.10 contains the same program as the one stored in MRC-300 Ver. 1.00.

4. MRB-500 (BULK LIBRARIAN) Ver. 1.00

Again, this software can make use of 256K bytes only. The maximum bulk data transferable by this software are 160K bytes. This byte length is considered long enough to accommodate data offered by LIBRARIAN.

MC-500ファミリーについての説明

〔商品構成〕

MC-500ファミリーは、以下の組み合わせがオリジナルです。ユーザーには、原則的にこの組み合わせを推奨します。

- MC-500+MRC-500 Ver1.00
- MC-300+MRC-300 Ver1.00
- MC-500MK II +SUPER-MRC Ver1.00

さて、上記以外の組み合わせを行った場合に注意しなければならない点を以下に記述します。技術資料のハード/ソフト組み合わせ表を参照しながら読んでください。

●MC-500Bについて

技術資料中では、MC-500を改造キットOM-500によって変更したものをMC-500Bと呼んでいます。

MC-500Bは、MC-500MK II とまったく同様の動作をします。ハードウェアとして、(MC-300, MC-500MK II, MC-500B)とMC-500とは、まったく異なることを理解してください。

1. MRC-500 Ver 1.00を使用する場合
 - 1.1 このソフトウェアは、MC-500 (旧ハード) にも対応しています。
MC-300, MC-500MK II, MC-500B (新ハード) の上で動作させた場合には、FSK (テープ・シンク) ができません。
 - 1.2 このソフトウェアはハードウェアのメモリーサイズにかかわらず、256K バイトしか利用することができません。すなわち、このソフトウェアでレコーディングできる音数は、25,000音が最大です。
2. MRC-300 Ver 1.00を使用する場合
 - 2.1 このソフトウェアは、MC-500 (旧ハード) および MC-300, MC-500MK II, MC-500B (新ハード) のすべてに対応しています。
どのハードウェア上で使用しても、FSK (テープ・シンク) が正常にできます。
 - 2.2 このソフトウェアはハードウェアのメモリーサイズにかかわらず、256K バイトしか利用することができません。すなわち、このソフトウェアでレコーディングできる音数は、25,000音が最大です。

3. MRC-500 Ver 1.10について

表中のMRC-500 Ver 1.10は、MC-500MK II に付属予定のSUPER-MRC Ver1.00がリリースできるまでの、輸出用暫定版ソフトウェアです。国内には、存在していません。内容は、MRC-300 Ver 1.00とまったく同じものです。

4. MRB-500 Ver 1.00を使用する場合

このソフトウェアはハードウェアのメモリー・サイズにかかわらず、256K バイトしか利用することができません。すなわち、このソフトウェアで受信可能なバルク・データは、160K バイトが最大です。
但し、この限界値はバルク・ライブラリアンの実使用上まったく問題がないので、現在のところ変更する予定はありません。

MC-500 Family Hardware VS Software

Symbols in the list

- ◎ : No problem
- : Works without Significant problem
- △ : Involves problem shown in ().

FSK : Involves problem with FSK
Legend : Function name on each key, switch, etc. on the panel

LEGEND : Some function names on the panel do not match their function when SUPER-MRC is running on MC-500, MC-300 or MC-500B. Attaching the legend seals supplied with the SUPER-MRC eliminates the confusion.

SILK : Original legends (silk screened) do not match switch function (MODE/LOC, AVAIL/CANCEL).

SEAL : Sealed legend (when legend seal supplied with SUPER-MRC is being stucked) does not match the switch function (MODE/LOC, AVAIL/CANCEL).

***K : The maximum resident memory capacity in bytes : May be occupied by the software in running.

[技術資料] ハードウェアとソフトウェアの組み合わせによる実動作

(表中の記号説明)

- ◎ : 問題なく動作する
- : 実用上問題なし
- △ : 一部動作不良、() 内が問題点

FSK : TAPE SYNC に関連した動作が不能
SILK : SW の表示と動作が異なる (MODE/LOC, AVAIL/CANCEL)
SEAL : SUPER-MRC 付属の SW 用 SEAL を貼ってある場合、表示と動作が異なる (MODE/LOC, AVAIL/CANCEL)

***K : そのソフトで使用可能なメモリー空間の大きさを示します。

Model	MC-500	MC-300	MC-500MKII	MC-500B	
Hardware	Old 旧ハード	New 新ハード	New 新ハード	New 新ハード	
On Chip Memory	256K 実装	256K 実装	768K 実装	768K 実装	
Software	Legend シルク for MRC-500/300 (LEGEND)	for MRC-500/300 (LEGEND)	for SUPER-MRC	for MRC-500/300 (LEGEND)	
MRC-500 v1.00	◎(SEAL) 256K	△(FSK, SEAL) 256K	△(FSK, SILK) 256K	△(FSK, SEAL) 256K	See Note 1. (註1)
MRC-300 v1.00 MRC-500 v1.10	◎(SEAL) 256K	◎(SEAL) 256K	○(SILK) 256K	○(SEAL) 256K	See Note 1. (註1)
SYSTEM GENERATOR for MRP/MRB	◎	◎	◎	◎	
MRP-500 v1.00	◎(SEAL) 256K	◎(SEAL) 256K	○(SILK) 768K	○(SEAL) 768K	
MRB-500 v1.00	◎(SEAL) 256K	◎(SEAL) 256K	○(SILK) 256K	○(SEAL) 256K	See Note 1. (註1)
SUPER-MRC v1.00	○(SILK) 256K	○(SILK) 256K	◎ 768K	◎(SILK) 768K	See Note 2. (註2)

Note 1: Resident memory space usable with this software is 256K bytes only.

Note 2: All the programs of SUPER-MRC cannot be accommodated by the on chip memory of MC-500 or MC300; the system disk must be kept lodged.

Other Consideration
Any hardware/software combination listed below might momentarily disorder LCD reading (no display change).

MRC-500 Ver. 1.00 MRP-500 Ver. 1.00 MRB-500 Ver. 1.00 SYSTEM GENERATOR	MC-300 MC-500MK II MC-500B
---	----------------------------------

(註1)
このソフトウェアは、メモリー空間を256K しか利用することができません。

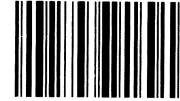
(註2)
SUPER-MRC を MC-500, MC-300 で使用する場合は、全システム・プログラムが、メモリー上に同時にはのらないので、SYSTEM DISK をディスク・ドライブに入れておく必要があります。

(その他の留意点)
MRC/MRP/MRB-500 ver 1.00 及び SYSTEM GENERATOR などを MC-300, MC-500MK II, MC-500B 上で走らせると、LCD の表示が一時的に乱れる (途中で表示の切り替えが止まる) 可能性があります。
(ただし、この可能性が小さいのと、実動作には影響しないので問題にはならないと思われる)

 Roland®

17059325

UPC 17059325



10981

Roland