

MT 300

MUSIC PLAYER

SERVICE NOTES

First Edition

Issued by RJA

TABLE OF CONTENTS

PANEL LAYOUT
 PANEL LAYOUT PARTS LIST
 SPECIFICATIONS
 EXPLODED VIEW
 WIRING DIAGRAM
 PARTS LIST
 HOW TO UPDATE THE FLASH MEMORY
 TEST MODE
 BLOCK DIAGRAM
 CIRCUIT BOARD (MAIN)
 CIRCUIT DIAGRAM (MAIN)
 CIRCUIT BOARD (ANALOG)
 CIRCUIT DIAGRAM (ANALOG)
 CIRCUIT BOARD (PANEL)
 CIRCUIT DIAGRAM (PANEL)

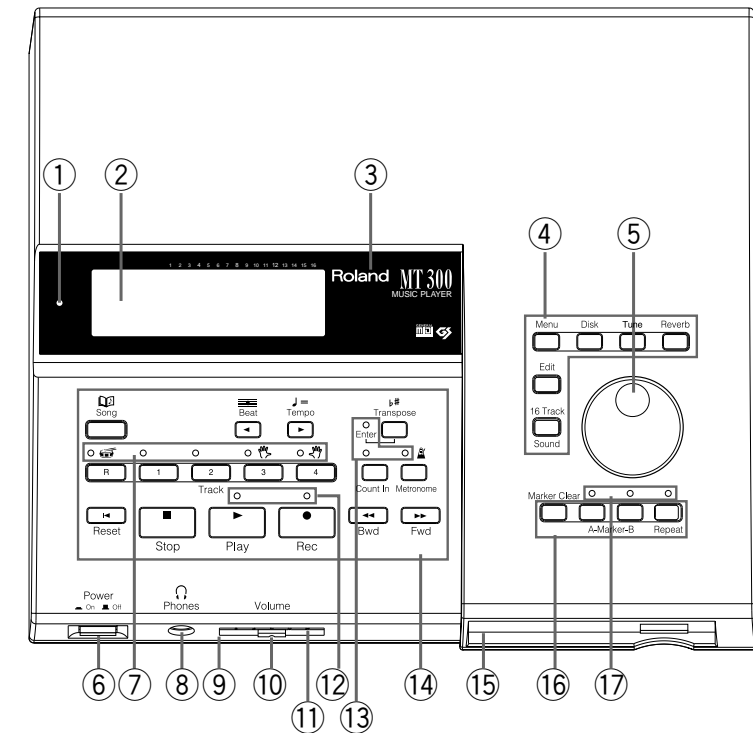
目次

パネル配置図..... 1
 パネル配置図パーツリスト..... 1
 主な仕様..... 2
 分解図..... 3
 ワイヤリング配線図..... 4
 パーツリスト..... 5
 フラッシュメモリーのバージョンアップの方法..... 7
 テストモード..... 7
 ブロック図..... 10
 基板図 (MAIN)..... 11
 回路図 (MAIN)..... 12
 基板図 (ANALOG)..... 13
 回路図 (ANALOG)..... 14
 基板図 (PANEL)..... 15
 回路図 (PANEL)..... 16

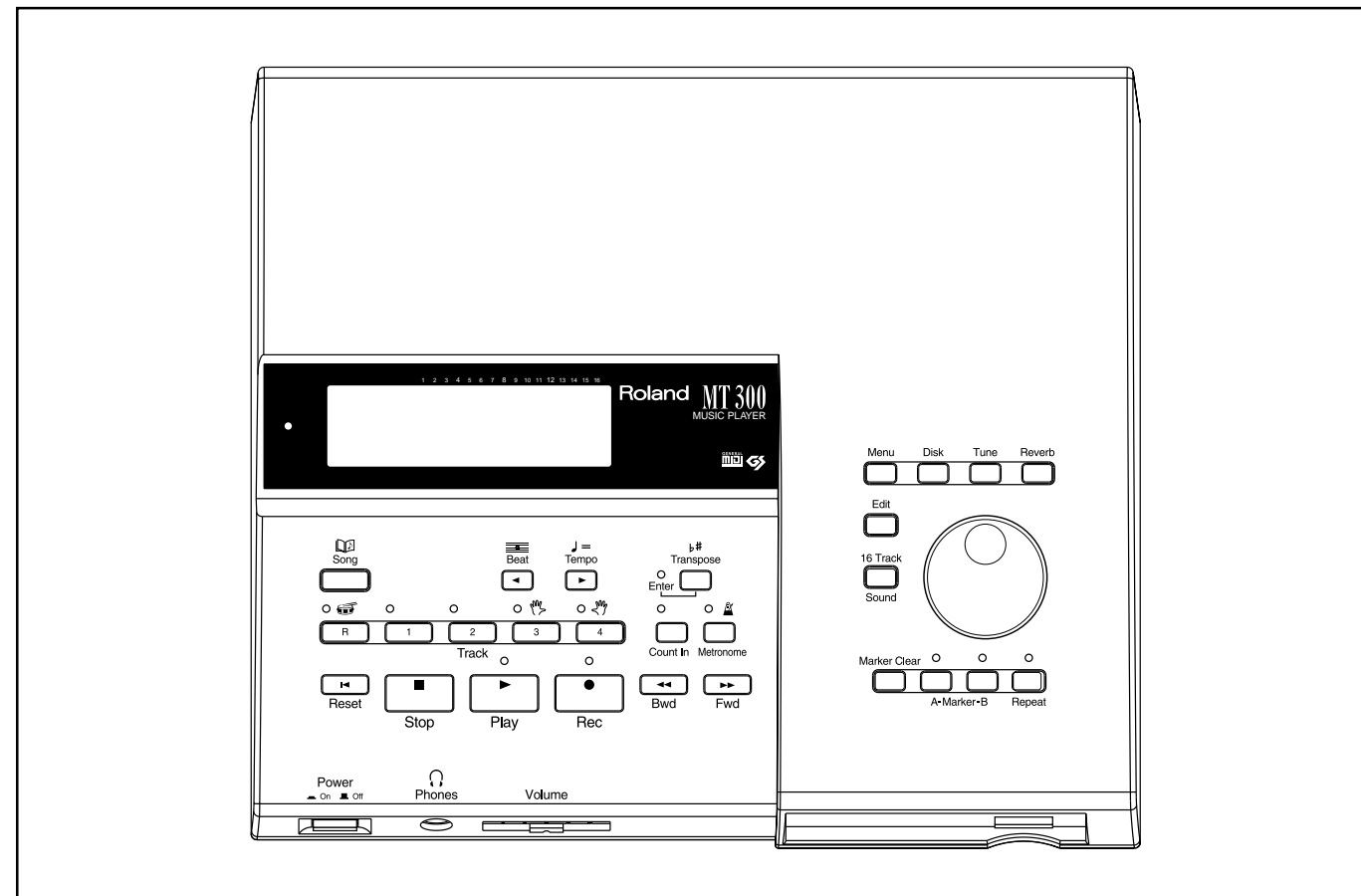
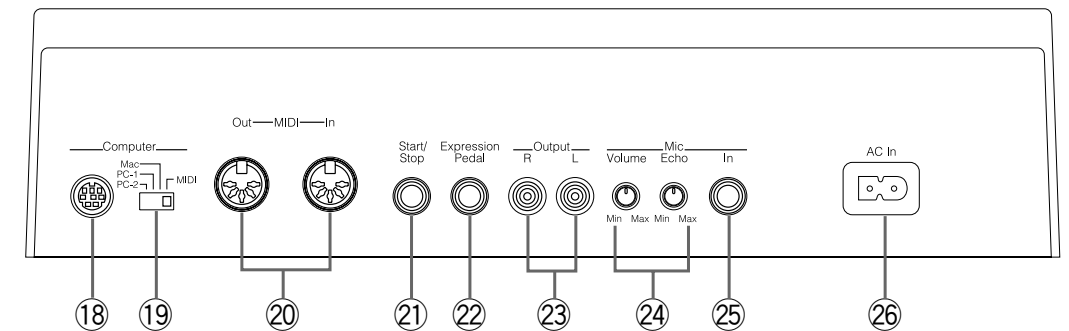
Page

PANEL LAYOUT/パネル配置図

FRONT VIEW/正面図



REAR VIEW / 背面図



PANEL LAYOUT PARTS LIST/パネル配置図パーツリスト

No	Part Code	Part Name	Description	No	Part Code	Part Name	Description
①	01121689	LED (RED/GREEN)	SPR-325MVWT31	⑬	01561456	LED LENS	LENS B
②	71013990	LCD UNIT		⑭	01344923	RUBBER SW A	
③	01676245	DISPLAY COVER		⑮	01788045	FDD UNIT	MF355F-3252MG(REV.F)
④	01561434	RUBBER SW C		⑯	01561423	RUBBER SW B	
⑤	22485303	DR-KNOB	L BLK 248-303	⑰	01561478	LED LENS	LENS D
	01013223	POTENTIOME	EVQ VEM F01 24B	⑱	13429911	JACK (RS422)	TCS7927-28-401
⑥	22495626	F S-BUTTON	249-626	⑲	00899223	SLIDE SWITC	SSSF124-S06N1
	01453245	PUSH SWITCH	SDDL1-B2-D-2 TV-5	⑳	13429676	MIDI CONNEC	YKF51-5048
⑦	01561445	LED LENS	LENS A	㉑	13449283	JACK	6.5MM HLJ7101-01-3010
⑧	00894001	JACK	3.5MM YKB21-5142	㉒	13449284	JACK	6.5MM HLJ7001-01-3010
⑨	01676256	POT DUST COVER		㉓	00451445	JACK	YKC21-3040
⑩	22485298	I S-KNOB S D	248-298	㉔	13279884	POTENTIOME	RK09K1110 10KB
⑪	01011645	POTENTIOME	RS30H12AD 50KBX2 30MM	㉕	13449252	JACK(STEREO)	6.5MM YKB21-5006
⑫	01561467	LED LENS	LENS C	㉖	23425740	AC INLET	INL-8 10A/125V 2P PO

Copyright © 1999 by ROLAND CORPORATION

All rights reserved. No part of this publication may be reproduced in any form without the written permission of ROLAND CORPORATION.
 本書の一部、もしくは全部を無断で複製・転載することを禁じます。

SPECIFICATIONS

MT300s : Music Player

<Sound Generator>

Conforms to General MIDI System and GS Format

- **Max.Polyphony**

64 voices
- **Tones**

369 variations (including 8 drum sets, 1 SFX set)
- **Master Tuning**

415.3 Hz--466.2 Hz (0.1 Hz Steps)
- **Transpose**

Playback Transpose (-24--+24 Half-steps)
- **Effects**

Reverb (8 types), Chorus (8 Types)

<Composer>

- **Metronome**

Beat: 2/2, 0/4, 2/4, 3/4, 4/4, 5/4, 6/4, 7/4, 3/8, 6/8, 9/8, 12/8

Volume: 10 levels

Metronome Pattern: 11 patterns

Sounds: 4 types
- **Tracks**

5/16 tracks
- **Song**

1 song
- **Note Storage**

Approx. 30,000 notes
- **Tempo**

Quarter note = 20--250
- **Resolution**

120 ticks per quarter note
- **Recording Method**

Realtime (Replace, Mix, Auto PunchIn, Manual PunchIn, Loop, Tempo)

Beat Map
- **Edit**

Copy, Quantize, Delete, Insert, Erase

Transpose, Part Exchange, Note Edit

PC Edit
- **Rhythm Pattern**

30 types
- **Control**

Song Select, Reset, Stop, Play, Rec, Bwd, Fwd, All Song Play

Track Select, Count In

Marker Set, Repeat

Tempo Mute

<Disk Drive/Disk Storage>

3.5 inch Micro Floppy Disk

- **Disk Format**

720 K bytes (2DD)

1.44 M bytes (2HD)
- **Songs**

max. 99 songs
- **Note Storage**

approx. 120,000 notes (2DD)

approx. 240,000 notes (2HD)
- **Playable Software**

Standard MIDI Files (Format0/1)

Roland Original Format (i-Format)
- **Save**

Standard MIDI Files (Format0)

Roland Original Format (i-Format)

主な仕様

MT300 : ミュージック・プレーヤー

<音源>

GMシステム/GSフォーマット対応

最大同時発音数

64音

音色

369音色（ドラムセット8、効果音セット1含む）

マスター・チューニング

415.3 Hz ~ 466.2 Hz（0.1 Hz単位）

トランスポーズ

プレイバック・トランスポーズ（-24 ~ +24半音）

エフェクト

リバーブ（8タイプ）、コーラス（8タイプ）

<コンポーター>

メトロノーム

拍子：2/2、0/4、2/4、3/4、4/4、5/4、6/4、7/4、3/8、6/8、9/8、12/8

音量調節：10段階

メトロノーム・パターン：11種類

音色：4種類

トラック数

5 / 16トラック

記憶曲数

1曲

記憶音数

約30,000音

テンポ

4分音符=20 ~ 250

分解能

120クロック / 4分音符

録音方法

リアルタイム（リブレース、ミックス、オート・パンチ・イン、マニュアル・パンチ・イン、ループ、テンポ）

ビート・マップ

エディット

コピー、クォンタイズ、デリート、インサート、イレース、トランスポーズ、パート・エクスチェンジ、ノート・エディット、PCエディット

リズム・パターン

30パターン

コントロール

曲選択、曲の頭、停止、再生、録音、巻戻し、早送り、全曲再生

トラック選択、カウントイン

マーカーセット、リピート

テンポ・ミュート

<ディスク・ドライブ/記憶媒体>

3.5インチ・フロッピー・ディスク・ドライブ

ディスク・フォーマット

720 K/バイト(2DD)

1.44 M/バイト(2HD)

記憶曲数

最大99曲

記憶音数

約120,000音(2DD)

約240,000音(2HD)

再生可能ソフト

SMFフォーマット（0/1）

ローランドピアノ・デジタル対応ディスク（i-フォーマット）

セーブ

SMFフォーマット（0）

ローランドピアノ・デジタル対応フォーマット（i-フォーマット）

<Others>

- **Display**

Beat Indicator

Large custom LCD, Bouncing Ball
- **Language**

English/Japanese
- **Lyrics**

Yes (Built-in Display, MIDI Out)
- **Control**

Volume

Microphone Volume, Microphone Echo

Reverb switch (OneTouch 3 types)
- **Connectors**

Output jacks (Stereo, RCA-Pin)

Microphone jack (with echo)

Headphone jack (Stereo Mini)

MIDI IN/MIDI OUT connectors

Computer connector

Expression Pedal jack

Start/Stop jack
- **Power supply**

AC 117 V/AC 230 V/AC 240 V
- **PowerConsumption**

9 W (117 V)/10 W (230 V)/10 W (240 V)
- **Dimensions**

307 (W) × 266.5 (D) × 76.5 (H) mm

12-1/8 (W) × 10-1/2 (D) × 3-1/16 (H) inches
- **Weight**

2.3 kg/5 lbs-2 oz
- **Accessories**

Owner's manual	(ENGLISH : 71233345)
	(JAPANESE : 71231667)
DEMO SONG LIST	(40340056)
Power cord	
AC CORD SET (117V)	(13499220)
AC CORD SET (230V)	(13499221)
AC CORD SET (240VA)	(13499222)
Music File Disk	(01456401)
MIDI cable	(23485228)
Audio cable	(00787534)
Conversion plug (× 2)	(17049560)
- **Option**

MIDI IMPLEMENTATION	(ENGLISH : 17048917)
	(JAPANESE : 17048916)

<その他>

表示器

ビート・インジケーター

大型専用LCD、バウンシング・ボール

言語

日本語 / 英語

歌詞表示

可能（本体表示器、MIDI Out）

日本語歌詞表示

片仮名

コントロール

ボリューム

マイク・ボリューム、マイク・エコー

リバーブ・スイッチ（ワンタッチ3タイプ）

接続端子

アウトプット端子（ステレオ、RCAピン・タイプ）

マイク入力端子（エコーつき）

ヘッドホン端子（ステレオ、ミニ・タイプ）

MIDI IN 端子 / MIDI OUT 端子

コンピューター端子

エクスプレッション・ペダル端子

スタート・ストップ端子

電源

AC 100 V (50/60 Hz)

消費電力

9 W (100 V)

外形寸法

307 (幅) × 266.5 (奥行) × 76.5 (高さ) mm

重量

2.3 kg

付属品

取扱説明書（和文：71231667）
（英文：71233345）

デモソング・リスト（40340056）

保証書（40232334）

電源コード（13499219）

ミュージックデータ・ディスク（01456390）

MIDIケーブル（23485228）

オーディオ・ケーブル（00787534）

変換プラグ2個（17049560）

別売品

マイク(DR-10/20)

MIDIケーブル(MSC-15/25/50)

コンピューター・ケーブル(RSC-15APL/RSC-15AT/RSC-15N)

ペダル・スイッチ(DP-2)

エクスプレッション・ペダル(EV-5)

ステレオ・ヘッドホン(RH-80/120)

MIDIインプリメンテーション（和文：17048916）

（英文：17048917）

1 2 3 4 5 6 7 8 9 10 11 12 13 14 15 16 17 18 19 20 21 22 23 24 25 26 27 28 29 30 31 32 33 34 35 36 37 38 39 40

A EXPLODED VIEW/分解図

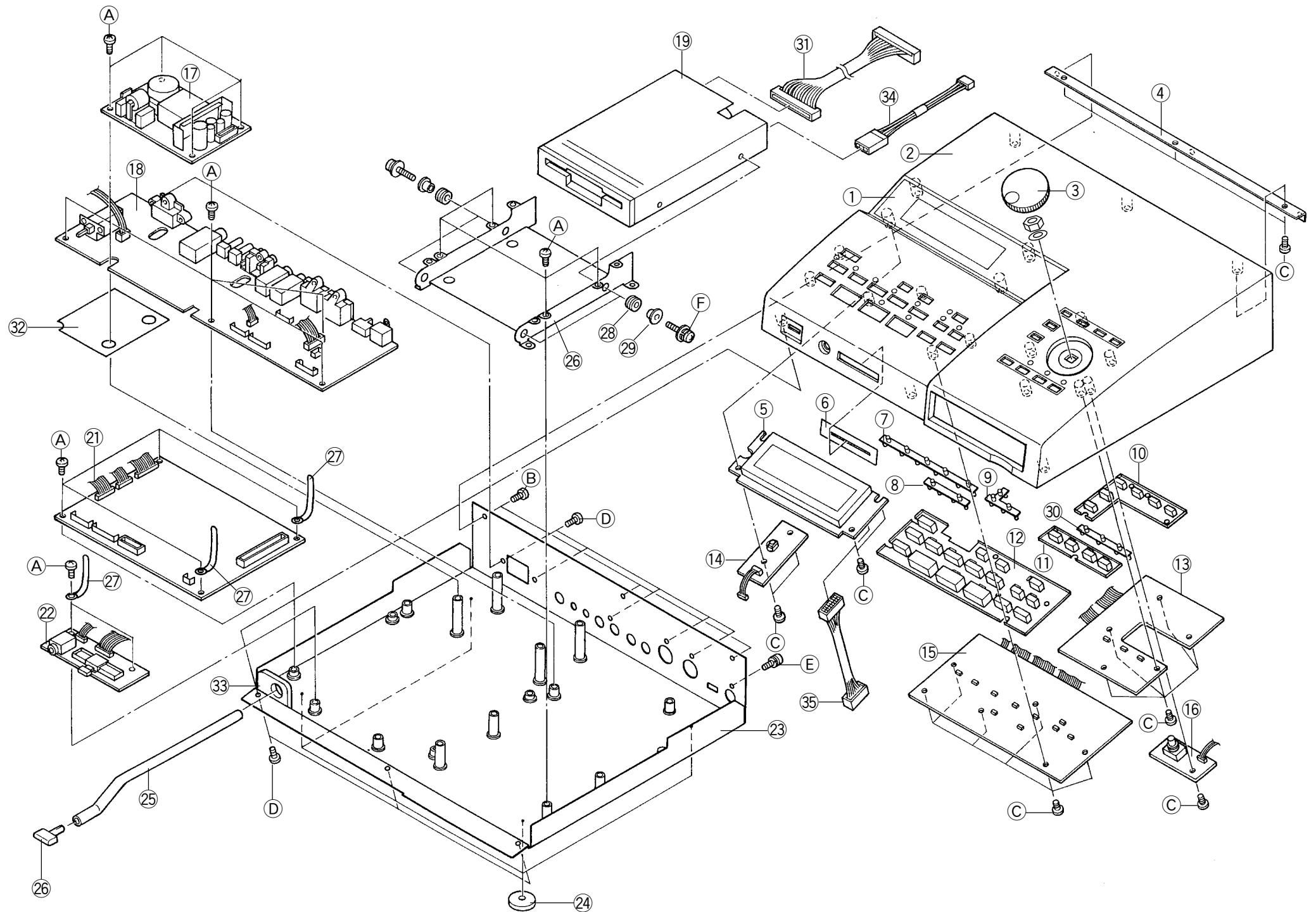
B
C
D
E
F
G
H
I
J
K
L
M
N
O
P
Q
R
S
T
U
V

[Part]

No.	Part Code	Part Name	
①	01676245	DISPLAY COVER	
②	01785890	TOP CASE	for JAPANESE
	01676212	TOP CASE	for ENGLISH
③	22485303	DR-KNOB	L BLK 248-303
④	01676234	CHASSIS HOLDER	
⑤	71013990	LCD UNIT	
⑥	01676256	POT DUST COVER	
⑦	01561445	LED LENS	LENS A
⑧	01561467	LED LENS	LENS C
⑨	01561456	LED LENS	LENS B
⑩	01561434	RUBBER SW C	
⑪	01561423	RUBBER SW B	
⑫	01344923	RUBBER SW A	
⑬	71231756	PANEL R BOARD ASSY	
⑭	71231723	LED BOARD ASSY	
⑮	71231745	PANEL L BOARD ASSY	
⑯	71231734	ENCODER BOARD ASSY	
⑰	01451678	SWITCHING REGULATOR KW1AA265	
⑱	71231767	ANALOG BOARD ASSY	
⑲	01788045	FDD UNIT	MF355F-3252MG(REV.F)
⑳	01564234	DD HOLDER	
㉑	71231989	MAIN BOARD ASSY	
㉒	71231778	PHONE BOARD ASSY	
㉓	01676223	BOTTOM COVER	
㉔	01235378	FOOT	
㉕	22140236	ARM	
㉖	22485298	I S-KNOB S DWG/LCG	248-298
㉗	40017378	COATING CLIP	CS-7
㉘	22265242	DD INSULATER	226-242
㉙	22165134	COLLAR	216-134
㉚	01561478	LED LENS	LENS D
㉛	01896656	WIRING (W20)	FDD 34P
㉜	01785778	INSULATING SHEET	
㉝	01676312	ARM CUSHION	
㉞	01675689	WIRING W13	FDDPWR 26AWG
㉟	01675678	WIRING W6	LCD-MAIN

[SCREW]

No.	Part Code	Part Name	
A	40011056	SCREW M3×6	BINDING B-TIGHT ZC
B	40011101	SCREW M3×8	BINDING TAPTITE-B FE BZC
C	40011278	SCREW M3×8	BINDING P-TITE FE ZC
D	40011312	SCREW M3×8	BINDING P-TITE FE BZC
E	40011501	SCREW M3×8	SEMS. PAN HEAD FE BZC
F	40012878	SCREW M3×10	PAN SEMS FE CM W/SW+PW



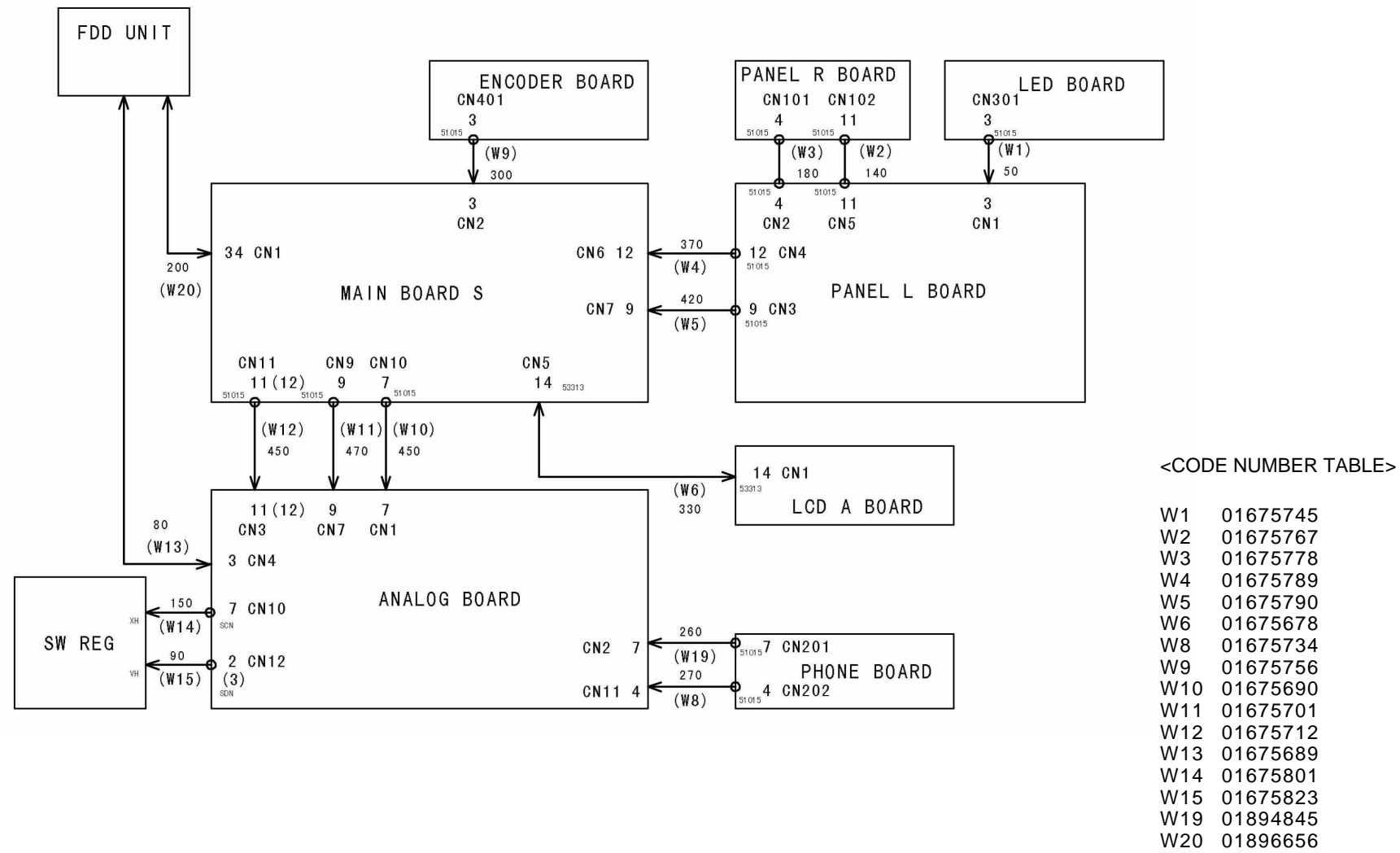
IMPORTANT : After replacing wiring, ㉞ INSULATING SHEET or shifting them for replacing purpose, restore original clamping and dressing.

重要 : 修理等でワイヤリング、インシュレーティングシートを交換したり、位置を変えた場合には必ず元の位置に戻してください。

1 2 3 4 5 6 7 8 9 10 11 12 13 14 15 16 17 18 19 20 21 22 23 24 25 26 27 28 29 30 31 32 33 34 35 36 37 38 39 40

A WIRING DIAGRAM /ワイヤリング配線図

B
C
D
E
F
G
H
I
J
K
L
M
N
O
P
Q
R
S
T
U
V



PARTS LIST/パーツリスト

<p>SAFETY PRECAUTION: The parts marked Δ have safety-related characteristics. Use only listed parts for replacement.</p> <p>安全上の注意： △が付いている部品は、安全上特別な規格でつくられたものです。 交換の際は、指定された部品番号以外の部品は使わないようにして下さい。</p>	<p>CONSIDERATIONS ON PARTS ORDERING When ordering any parts listed in the parts list, please specify the following items in the order sheet.</p> <table border="1"> <thead> <tr> <th>QTY</th> <th>PART NUMBER</th> <th>DESCRIPTION</th> <th>MODEL NUMBER</th> </tr> </thead> <tbody> <tr> <td>Ex. 10</td> <td>22575241</td> <td>Sharp key</td> <td>C-20/50</td> </tr> <tr> <td>15</td> <td>2247017300</td> <td>Knob (orange)</td> <td>DAC-15D</td> </tr> </tbody> </table> <p>Failure to completely fill the above items with correct number and description will result in delayed or even undelivered replacement.</p> <p>パーツ発注に関するお願い オーダーシートには、必ず下記の4項目は正確に記入して下さい。(例外は除く) 必要数 パーツナンバー 品名 使用機種</p> <table border="1"> <tbody> <tr> <td>例) 10</td> <td>22575241</td> <td>Sharp key</td> <td>C-20/50</td> </tr> <tr> <td>15</td> <td>2247017300</td> <td>Knob (orange)</td> <td>DAC-15D</td> </tr> </tbody> </table> <p>もし記入漏れ、誤記等がある場合、必要部品が発送できなかったり、大幅な遅れの原因になります。御協力をお願いします。</p>	QTY	PART NUMBER	DESCRIPTION	MODEL NUMBER	Ex. 10	22575241	Sharp key	C-20/50	15	2247017300	Knob (orange)	DAC-15D	例) 10	22575241	Sharp key	C-20/50	15	2247017300	Knob (orange)	DAC-15D
QTY	PART NUMBER	DESCRIPTION	MODEL NUMBER																		
Ex. 10	22575241	Sharp key	C-20/50																		
15	2247017300	Knob (orange)	DAC-15D																		
例) 10	22575241	Sharp key	C-20/50																		
15	2247017300	Knob (orange)	DAC-15D																		

MAIN BOARD ASSY	= MB
ANALOG BOARD ASSY	= ANALOG
ENCODER BOARD ASSY	= ENCODER
LED BOARD ASSY	= LED
PANEL L BOARD ASSY	= PANEL L
PANEL R BOARD ASSY	= PANEL R
PHONE BOARD ASSY	= PHONE

Note : Consider about the natural environment carefully before through the old lithium battery away when you exchange to the new one.

注意 : リチウム電池の交換時に、不要になったリチウム電池は、環境問題を十分考慮した上で処理して下さい。

NOTE1: *1 The parts marked # are new (initial parts).

NOTE2: *2 The parts marked Δ have safety-related characteristics.

注意 1 : # の付いた部品は新規部品です。

注意 2 : Δ の付いた部品は安全上特別な規格でつくられた部品です。交換の際は指定された部品番号以外の部品は使用しないでください。

*1 *2

↓↓

CASING/ケース				Q'ty
#	01676212	TOP CASE	ENGLISH	1
#	01785890	TOP CASE	JAPANESE	1
NOTE : There are two types of FRONT PANEL ASSY, English version and Japanese version. When ordering this parts, please order specify parts.				
注意 : FRONT PANEL ASSYには海外用(英語表記)と国内用(日本語表記)があります。 補修用部品を要求される際は、適切な部品をオーダーして下さい。				
#	01676223	BOTTOM COVER		1
#	01676245	DISPLAY COVER		1
	01561445	LED LENS	LENS A	1
	01561456	LED LENS	LENS B	1
	01561467	LED LENS	LENS C	1
	01561478	LED LENS	LENS D	1
#	01676256	POT DUST COVER		1
CHASSIS/シャーシ				
#	01676234	CHASSIS HOLDER		1
	01564234	DD HOLDER		1
KNOB, BUTTON / つまみ、ボタン				
	22485303	DR-KNOB	L BLK 248-303	1
	22495626	F S-BUTTON SX DWG	249-626	1
	22485298	I S-KNOB S DWG/LCG	248-298	1
	01344923	RUBBER SW A		1
	01561423	RUBBER SW B		1
	01561434	RUBBER SW C		1
SWITCH/スイッチ				
Δ	01453245	SDDL B1-B2-D-2 TV-5	PUSH SWITCH	SW2 on ANALOG
	00899223	SSSF124-S06N1	SLIDE SWITCH	SW1 on ANALOG
JACK, SOCKET/ジャック、ソケット				
	00894001	3.5MM YKB21-5142	JACK	JK201 on PHONE
	13449283	6.5MM HLJ7101-01-3010	JACK	JK7 on ANALOG
	13449284	6.5MM HLJ7001-01-3010	JACK	JK5 on ANALOG
	13449252	6.5MM YKB21-5006	JACK(STEREO W/SW)	JK2 on ANALOG
Δ	23425740	INL-8 10A/125V 2P PO	AC INLET	JK8 on ANALOG
	13429911	TCS7927-28-401	JACK (RS422)	JK3 on ANALOG
	00451445	YKC21-3040	JACK	JK1 on ANALOG
	13429676	YKF51-5048	MIDI CONNECTOR	JK6 on ANALOG

DISPLAY UNIT / 表示ユニット

71013990	LCD UNIT		1
NOTE : Replacement LCD UNIT should be made on a unit base.			
注意 : LCD UNIT の交換は、ユニット単位で行って下さい。補修品は、ユニット単位。			

DISK DRIVE UNIT / ディスクドライブ・ユニット

Δ 01788045	MF355F-3252MG(REV.F)	FDD UNIT	1
NOTE : Replacement FDD MF355F-3252MG(REV.F) should be made on a unit base.			
注意 : FDD MF355F-3252MG(REV.F) の交換は、ユニット単位で行って下さい。補修品は、ユニット単位。			

POWER SUPPLY UNIT / 電源ユニット

Δ 01451678	KW1AA265	SWITCHING REGULATOR	1
NOTE : Replacement SWTNG REG KW1AA265 should be made on a unit base.			
注意 : SWTNG REG KW1AA265 の交換は、ユニット単位で行って下さい。補修品は、ユニット単位。			

PWB ASSY / 基板完成品

#	71231989	MAIN BOARD ASSY		
NOTE : 'MAIN BOARD ASSY' includes the following parts.				
注意 : 補修用MAIN BOARD ASSY は、下記の部品を含みます。				
#	01675690	WIRING W10		
#	01675701	WIRING W11		
#	01675712	WIRING W12		
	71015634	LCD A BOARD ASSY		
#	71231778	PHONE BOARD ASSY		
NOTE : 'PHONE BOARD ASSY' includes the following parts.				
注意 : 補修用PHONE BOARD ASSY は、下記の部品を含みます。				
#	01894845	WIRING W19		CN201 on PHONE
#	01675734	WIRING W8		CN202 on PHONE
#	71231767	ANALOG BOARD ASSY		
NOTE : 'ANALOG BOARD ASSY' includes the following parts.				
注意 : 補修用ANALOG BOARD ASSY は、下記の部品を含みます。				
#	01675801	WIRING W14		
#	01675823	WIRING W15		
#	71231756	PANEL R BOARD ASSY		
#	71231745	PANEL L BOARD ASSY		
NOTE : 'PANEL L BOARD ASSY' includes the following parts.				
注意 : 補修用PANEL L BOARD ASSY は、下記の部品を含みます。				
#	01675767	WIRING W2		CN5 on PANEL L
#	01675778	WIRING W3		CN2 on PANEL L
#	01675789	WIRING W4		CN4 on PANEL L
#	01675790	WIRING W5		CN3 on PANEL L
#	71231734	ENCODER BOARD ASSY		
NOTE : 'ENCODER BOARD ASSY' includes the following parts.				
注意 : 補修用ENCODER BOARD ASSY は、下記の部品を含みます。				
#	01675756	WIRING W9		CN401 on ENCODER
#	71231723	LED BOARD ASSY		
NOTE : 'LED BOARD ASSY' includes the following parts.				
注意 : 補修用LED BOARD ASSY は、下記の部品を含みます。				
#	01675745	WIRING W1		CN301 on LED
	12169323	TR SPACER TR-1		
IC				
	01126778	24LC01BT-I/SN	IC EEPROM	IC32 on MB
	15199286	AN78L05M-(E1)	IC REGULATOR	IC10 on ANALOG
	15199188	AN78M09F	IC (V.RGL)	IC17 on ANALOG
	15199189	AN79M09F	IC (V.RGL)	IC20 on ANALOG
	15199780	HD63266F	IC (FDC)	IC2 on MB
	01344278	HD6437034AD72F	IC CPU	IC3 on MB
	15269201H0	HD74LS04FPEL	IC (TTL)	IC15 on ANALOG
	01341167	LH28F400SUT-NF60	IC FLASH MEMORY	IC38 on MB

01348245	LH5S46NH DEMO	IC MASK ROM	IC15 on MB	1
15199937	M51953BFP	IC (RESET IC)	IC11 on ANALOG	1
15289109	M5216FP-600D	IC (OP AMP)	IC4 on ANALOG	1
15189261	M5218AFP-600E	IC (OP AMP) TAPE	IC1 3 16 on ANALOG	3
15289712	M5M34051FP-42A	IC	IC12 on ANALOG	1
00343823	M60205-0601FP	IC (GATE ARRAY)	IC8 on MB	1
01238012	M65850P	IC DIGITAL ECHO	IC9 on ANALOG	1
15289125	PC410KT 178FAY	PHOTO COUPLAR	IC14 on ANALOG	1
00232567	PCM69AU-1/2K	IC DAC	IC5 on MB	1
00897078	RA01-005 (TC170C200AF-005)	IC (CUSTOM)	IC13 on MB	1
15289402	TA78L05F(TE12L)	IC REGULATOR	IC6 on MB	1
01126612	TC514260DJS-60(YEL)	IC (DRAM)	IC22 23 on MB	2
01344256	TC5316200CF-HA01(TZ)	IC MASK ROM	IC18 on MB	1
15259740T0	TC74HC139AF(EL)	IC (HS-CMOS)	IC1 on PANEL L	1
15259823T0	TC74HC574AF(EL)	IC (CMOS)	IC2 on PANEL L	1
15259884	TC7S08F(TE85L)	IC	IC33 on MB, IC21 on ANALOG	1 + 1
15259885	TC7S32F(TE85L)	IC (C MOS)	IC11 26 on MB	2
15259887	TC7SU04F(TE85L)	IC (CMOS)	IC13 on ANALOG	1
00127490	TC7W08F(TE12L)	IC (C MOS)	IC19 on MB	1
00232645	TC7W14F(TE12L)	IC	IC35 on MB	1
15249111	TC7WU04F(TE12L)	IC (C MOS)	IC10 on MB	1
01349590	TC7WU04FU(TE12L)	IC CMOS	IC7 on MB	1
15289105	UPC4570G2-E2	IC (OP AMP)	IC4 12 on MB, IC7 8 on ANALOG	2 + 2

TRANSISTOR / トランジスタ

15309101	2SA1037KR T146 QRS	TRANSISTOR	Q16 19 on ANALOG	2
15319101	2SC2412KR T146	TRANSISTOR	Q17 18 on ANALOG	2
15319105	2SC3326-A(TE85L)	TRANSISTOR	Q2-4 6 on ANALOG	4
15329507	DTA114EKT146	DIGITAL TRANSISTOR	Q9 on ANALOG	1
15129198	DTA124ES TP	DIGITAL TRANSISTOR	Q14 on ANALOG	1
15329516	DTC114EKT146	TRANSISTOR	Q4-11 on PANEL L	8
15129197	DTC144WSTP	DIGITAL TRANSISTOR	Q15 on ANALOG	1
00898201	RN2421-TE85L	TRANSISTOR	Q1 on MB, Q1-3 on PANEL L	1 + 3

DIODE / ダイオード

15339120T0	1SS302-TE85R	ARRAY DIODE	DA2 on ANALOG	1
01121323	DA204UT106	ARRAY DIODE	DA2 4 on MB, DA1 3 4 on ANALOG	2 + 3
15339105	DAN202K T146	ARRAY DIODE (CHIP)	D101-105 on PANEL R, D1-9 on PANEL L	5 + 9
# 01781923	RD30M-T1B B	ZENER DIODE	D3-8 on ANALOG	6
△ 15039142	S5688G(TPB5)	RECTIFIER DIODE	D9 on ANALOG	1
00348490	SLR-325VCT31	LED (RED)	LED101-103 on PANEL R, LED1 8-10 on PANEL L	3 + 4
00560745	SLR325MCT31	LED (PTR GREEN)	LED2 on PANEL L	1
01121689	SPR-325MVWT31	LED (RED/GREEN)	LED3-7 on PANEL L, LED301 on LED	5 + 1

RESISTOR / 抵抗

00126112	EXBV8V101JV	RESISTOR ARRAY (CTA)	RA31 38-40 on MB	4
15409113	EXBV8V103JV	RESISTOR ARRAY	RA13-18 20-23 34 35 41 on MB	13
01013578	EXBV8V470JV	RESISTOR ARRAY	RA2 3 5 19 24-27 29 30 32 on MB	11
15399965	RCE9A103JAG7A (10KOHM×8)	RESISTOR ARRAY	RA1 4 6 7 12 28 on MB	6

POTENTIOMETER / ポリウム

13279884	RK09K1110 10KB	POTENTIOMETER	VR1 2 on ANALOG	2
01011645	RS30H12AD 50KB×2 30MM	POTENTIOMETER (SLIDE)	VR201 on PHONE	1

CAPACITOR / コンデンサ

△ 01453278	DE1307E 472M-KH	CERAMIC CAPACITOR	C134 on ANALOG	1
------------	-----------------	-------------------	----------------	---

INDUCTOR, COIL, FILTER / インダクター、コイル、フィルター

01455623	N2012Z102T01	INDUCTOR CEA FERRITE BEADS	L1-19 on MB	19
01566956	N2012ZA202T01	FERRITE- BEAD	L1-14 on ANALOG	14
01459178	PLH11B8002R2P01B1	COIL	FL1 on ANALOG	1

CRYSTAL, RESONATOR / クリスタル、発振子

00894034	MA-406 16.000MHZ TE24	CRYSTAL	X1 on MB	1
00894023	MA-406 20000MHZ TE24	CRYSTAL	X3 on MB	1
00901912	MA-406 24.576MHZ TE24	CRYSTAL	X2 on MB	1

ENCODER / エンコーダー

01013223	EVQ VEM F01 24B	POTENTIOMETER (ROTARY ENCODER)	EN401 on ENCODER	1
----------	-----------------	--------------------------------	------------------	---

CONNECTOR / コネクタ

13369925	53253-0310	CONNECTOR (3P)	CN2 on MB, CN4 on ANALOG, CN1 on PANEL L	1+1+1
13369926	53253-0410	CONNECTOR	CN11 on ANALOG	1
13369929	53253-0710	CONNECTOR (7P)	CN1 2 on ANALOG	2
13369931	53253-0910	CONNECTOR	CN7 on MB	1
13369933	53253-1110	CONNECTOR	CN3 on ANALOG	1
13369934	53253-1210	CONNECTOR	CN6 on MB	1
01451556	53313-1415	CONNECTOR (14P)	CN5 on MB	1
13369516	B9B-PH-KS JST	CONNECTOR	CN7 on ANALOG	1
13369877	PS-34PE-D4T1-B1-K	CONNECTOR	CN1 on MB	1

WIRING, CABLE / ワイヤリング、ケーブル

# 01675678	WIRING W6	LCD-MAIN	CN5 on MB - CN1 on LCD A	1
# 01675689	WIRING W13	FDDPWR 26AWG	CN4 on ANALOG - FDD	1
# 01896656	WIRING W20	FDD 34P	CN1 on MB - FDD	1

SCREWS / ねじ類

40011056	SCREW M3×6	BINDING B-TIGHT ZC		18
40011312	SCREW M3×8	BINDING P-TITE FE BZC		8
40011278	SCREW M3×8	BINDING P-TITE FE ZC		19
40012878	SCREW M3×10	PAN SEMS FECM W/SW+PW		4
40011501	SCREW M3×8	SEMS. PAN HEAD FE BZC		1
40011101	SCREW M3×8	BINDING TAPTITE-B FE BZC		3

PACKING / 梱包材

# 01676267	PACKING CASE			1
# 01676278	LOWER PAD			1
# 01676289	UPPER PAD			1

MISCELLANEOUS / その他

22140236	ARM			1
# 01676312	ARM CUSHION			1
40126812	CAUTION LABEL	BARRIER(100V/117V ONLY)		1
22165134	COLLAR	216-134		4
22265242	DD INSULATOR	226-242		4
01235378	FOOT			4
# 01785778	INSULATING SHEET			1
40017378	COATING CLIP			1

ACCESSORIES (Standard) / 標準付属品

△ 13499219	AC CORD SET (100V)	DC-382-J01		1
△ 13499220	AC CORD SET (117V)	SJT2P 18AWG 60PO UC713		1
△ 13499221	AC CORD SET (230V)	EC-511-E07		1
△ 13499222	AC CORD SET (240VA)	SC-472-J03 (SC-078-J02)		1
△ 00905234	ECP01-5A	EURO CONVERTER PLUG		1
01456390	FLOPPY DISK DEMO	JAPANESE		1
01456401	FLOPPY DISK DEMO	ENGLISH		1
17049560	CONVERTER PLUG ANGLE	(L TYPE)		2
23485228	MIDI CABLE	348-228 1M (BLACK)		1
00787534	ORIGINAL CONNECT CORD	RCA PIN-PIN R/W 1.0M		1
71233345	OWNER'S MANUAL	ENGLISH		1
71231667	OWNER'S MANUAL	JAPANESE		1
# 40340056	LEAFLET	DEMO SONG LIST		1

HOW TO UPDATE THE FLASH MEMORY フラッシュメモリーのバージョンアップの方法

MT-300 uses Flash Memory for the main program registration. With the productions, you can make the software update by floppy disks via internal FDD. Please refer to the following "Update Procedure."

MT - 300は初期に生産された製品に限り、プログラムROMにフラッシュメモリーが使用されています。これらの製品は、内臓のディスクドライブより最新のプログラムをロードすることにより、バージョンアップを行なうことが可能です。手順は下記のとおりです。

* プログラムROMにマスクROMが使用されている製品については、基板ごと最新のものとの交換するか、マスクROMを最新のものに交換してください。

◇ Required Item

- MT-300/S Ver. Up Disk (P/No.17048697)

◇ Update Procedure

1. Insert the MT-300/S Ver. Up Disk into the disk drive. Turn the power ON while holding [Tempo] and [Metronome] buttons.

2: All of the LEDs on the panel blink as follows.

Normal : Blinks slowly

Error : Repeat quick double blink

3: When it is in normal condition, LCD may show "Flash ROM Update" for a moment and loading the program will be started. During the update, LCD will display as follows."



The ***** and "##" part shows the working condition. Refer to the following.

- ***** : ... Reading (now loading the program)
- : ... Writing (now writing the program)
- ## : ... counts from 01 to 08

4: When the update procedure is normal ended, "finished" will be displayed to the LCD. Turn ON the power again and confirm the System Version number and execute Test Mode.

If "finished" has not been displayed to the LCD display, turn OFF and ON the power again and retry the update procedure from the first. If the result is the same, contact Roland Service Center.

用意するもの

- MT - 300/S Ver. Up Disk (部品番号 17048697)

バージョンアップ作業

1 . 本体にバージョンアップディスクを入れ、[テンポ][メトロノーム]ボタンを押しながら電源を入れます。

2 . パネル上のすべてのLEDが次のように点滅します。正常な場合 ... ゆっくりと点滅します
エラーがある場合 ... 2回早い点滅を繰り返します

3 . エラーがなければLCDに「FlashROM Updater」と表示され、その後、自動でバージョンアップが始まります。その時LCDは以下のような表示になります。

*****と##には下記のような表示が現れ、作業状態を知らせます。

- ***** : ... Reading (プログラム読み込み中)
- : ... Writing (プログラム書き込み中)
- ## : ... 01 ~ 08の数字

4 . アップデートが問題なく終了すればLCDに「finished」と表示されます。再度電源を入れ直し、テストモードにてビルド番号と動作を確認して下さい。「finished」と表示されなかった場合は一旦電源を切り、もう一度手順1からやり直して下さい。それでも正常に終了しなかった場合はローランドサービスセンターまでお問い合わせ下さい。

TEST MODE

* Required Items

- MIDI Cable
- Computer Test Cable for Sound Canvas SC-88 (P/No. 17049906)
- 3.5inch Floppy Disk (Formatted)
(2HD : 1.44MB×1, 2DD : 720KB×1)
- Expression pedal EV-5
- Foot Pedal DP-6
- Microphone
- Oscilloscope
- Headphone

1. Entering test mode

After turning on the power, press the [Metronome] button while holding down the [Song] and [Count In] button to enter the Test Mode. The following display will appear, and you will enter test mode.



V*** : version number

B*** : build number (This is for factory use only)

*** : destination region (DOM: 100V specs, EXP: 117/230/240V specs)

C*** : CPU build number (This is for factory use only)

* (Build number) and (CPU build number) are generally not displayed in the LCD, but some units of the initial production may display these. As this numbers are displayed for factory purpose, please ignore when you execute Test mode during the repair.

Press the [Transpose] button to move to item 2

* To advance to the next item you will generally use the [Transpose] button.

For some items, you will advance automatically, so refer to the explanation of each item.

* If you wish to exit test mode during this procedure, turn off the power.

2. Device check and display of ROM version, etc.

During the device check, the following display will appear.



テストモード

* 用意するもの

- MIDIケーブル
- コンピューター・テストケーブル
(サウンド・キャンバスSC-88用 Part No.17049906)
- フォーマット済みフロッピーディスク
(2HD : 1.44MB, 2DD : 720KB 各1枚)
- エクスプレッションペダルEV-5
- フット・ペダルDP-6
- マイク
- オシロスコープ
- ヘッドフォン

1. テストモードに入る

本体電源ON後に[曲]、[カウントイン]ボタンを押しながら[メトロノーム]ボタンを押して下さい。

LCDが以下のように表示され、テスト・モードに入ります。

V*** : バージョン番号

B*** : ビルド番号 (サービス修理においてはこの番号は関係ありません。)

*** : 仕様地域 (DOM : 100V仕様、EXP : 海外仕様)

C*** : CPUビルド番号 (サービス修理においてはこの番号は関係ありません。)

* ビルド番号、CPUビルド番号は表示されるものとされないものがあります。

(これらの表示はサービスの意味を持ちませんので、表示、非表示に関わらず無視して下さい。)

移調]ボタンを押すと項目2に移ります。

* 項目を進めるには、基本的に[移調]ボタンで行って下さい。

項目によっては自動で次に進むものもあるので、各項目の説明を参照して下さい

2. デバイス・チェックとROMバージョン等の表示

デバイス・チェックの最中は、LCDが以下のような表示になります。

If a problem is found, the following error display will appear.

DEVICE (Error content)

Err PROGRAM ROM	Program (Flush or mask ROM) fault
Err DRAM	Work DRAM read/write fault
Err Wave ROM	Wave ROM data content fault
Err RAM for DSP	DSP RAM read/write fault
Err EEPROM	EEPROM read/write fault
Err DATA ROM	DATA ROM data content fault
Err DATA TYPE	DATA ROM type check fault
Err FDC EX PORT	FDC EXISENCE PORT fault

If the test results were OK, the following display will appear.

(If the test result were NG, press [Transpose] to advance to next test item.)



Press the [Transpose] button to advance to item 3.

3. Button and LED check

All LEDs will light, and the following display will appear.



Note : If you wish to check item 3, do not press the [Transpose] button first.

If you press the [Transpose] button first, you will advance to item 4.

Once you begin the checking process for this test item, it is not possible to advance to the next item before testing all buttons.

Press the following buttons, and confirm that a sound is heard and that the button LED goes dark.

[Marker A] [Marker B] [Repeat] [Transpose] [Count In] [Metronome] [Play] [Rec]

Press the following button twice, and confirm that a sound is heard and that the button LED changes from orange to green to dark.

[R] [1] [2] [3] [4]

Press the following button twice, and confirm that a sound is heard and that the button LED on the left side of the display changes from orange to green to dark, and that the button LED goes dark the second time.

[Song]

Press the following buttons, and confirm that a sound is heard and that the characters shown in the LCD disappear.

[Marker Clear]...M, [Beat]...B, [Tempo]...T, [Menu]...M, [Disk]...D, [Tune]...T

[Reverb]...R, [Edit]...E, [Reset]...R, [Stop]...S, [Bwd]...B, [Fwd]...F, [16Track]...1

NGの場合は下記のようにエラー表示されます。

DEVICE (エラー内容)

エラー内容	不良デバイス
Err PROGRAM ROM	Program ROM
Err DRAM	Working DRAM
Err Wave ROM	Wave ROM
Err RAM for DSP	DSP用RAM
Err EEPROM	EEPROM
Err DATA ROM	Data ROMチェックサムエラー
Err DATA TYPE	Data ROM種別照合エラー
Err FDC Ex Port	FDC existence port エラー

エラー表示が出た場合には、[移調]ボタンを押してテストモードを進めて下さい。

OKの場合は以下のように表示されます。

[移調]ボタンを押すと項目 3 に進みます。

3. ボタン及びLED類の確認

LEDが全て点灯し、LCDが以下のように表示されます。

注意：項目 3 の確認を行う場合は、最初に[移調]ボタンを押さないで下さい。

最初に[移調]ボタンを押すと、項目 4 に移ってしまいます。

確認作業に入った場合、すべてのボタンのテストを終了させない限り次の項目に進まないようになっています。

以下のボタンを押し、音が出て各ボタンのLEDが消灯するのを確認して下さい。

[マークA] [マークB] [繰返し] [移調] [カウントイン] [メトロノーム] [再生] [録音]

以下のボタンを2度押し、音が出て各ボタンのLEDがオレンジ色、緑色、消灯と変化するのを確認して下さい。

[R] [1] [2] [3] [4]

以下のボタンを2度押し、音が出てディスプレイ左端のLEDがオレンジ色、緑色、消灯と変化するのを確認して下さい。

[曲]

以下のボタンを押して、LCDに表示されている対応する文字が消えるのを確認して下さい。

[マーク取り消し]...M、[拍子]...B、[テンポ]...T、[メニュー]...M、[ディスク]...D、[チューニング]...T

[リバーブ]...R、[エディット]...E、[曲の頭]...R、[停止]...S、[巻戻し]...B、[早送り]...F、[16トラック]...1

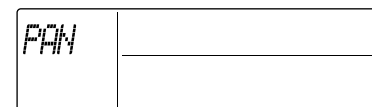
(文字はLCD左から順番に)

If all buttons are normal, you will automatically advance to item 4.

4. Checking the effect sound and panning etc.

Connect headphone cable into PHONES jack. Move volume Slider Suitably.

The following display will appear and LEDs of [Track], [Count In], [Metronome] will blink red.



Press the following buttons to check the effect sound and the panning etc.

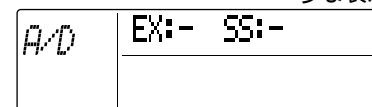
BUTTON	PANNING	TONE	EFFECT	INDICATION of LCD
[R]	CENTER	PIANO	none	DRY
[1]	CENTER	PIANO	CHORUS	CHORUS
[2]	CENTER	PIANO	REVERB	REVERB
[3]	CENTER	PIANO	RESONANCE	RESONANCE
[4]	LEFT	440Hz sine wave	none	PAN L
[Count In]	RIGHT	440Hz square wave	none	PAN R
[Metronome]	CENTER	440Hz sine wave	none	PAN LR

Press the [Transpose] button to advance to item 5.

5. Pedal operation check

Connect the Expression pedal and Foot pedal Expression to the Expression Pedal Jack and Start/Stop Jack.

LEDs of [R] [1] buttons blink red and the following display will appear.



At this time, you can move to item 6 by pressing [Transpose].

Slowly depress the Expression pedal and confirm that the value on the LCD changes 0 to 9, and that the metronome sound is heard when the display reaches "9." If test ends normally, [R] LED goes dark.

Depress the Foot pedal and confirm that the "ON" displayed on the LCD and metronome sound is heard.

Next release the pedal and confirm that the "OFF" displayed on the LCD. If test ends normally, [1] LED goes dark.

If no problem is found, you will automatically advance to the following item.

6. Encoder operation check

The following display will appear.



Rotate the Encoder clockwise. Value in the LCD increase and when it reaches to "30", "OK" is displayed at INC of the LCD. Next rotate the Encoder counterclockwise. Value in the LCD decrease and when it reaches to "0", "OK" is displayed at DEC of the LCD.

Press the [Transpose] button to advance to item 7.

ボタンが全て正常であれば自動的に項目 4 に移ります。

4. エフェクト音・パンニング等のチェック

ヘッドフォンケーブルをヘッドフォンジャックに差しボリュームを適当に上げる。

LCDの表示が以下ようになり、トラック、カウントイン、メトロノームの各LEDが赤点滅します。

以下の各ボタンを押してエフェクト音のチェック及び、パンニング等のチェックを行って下さい。

ボタン	パンニング	音色	効果音	LCDの表示
[R]	中央	ピアノ	無し	DRY
[1]	中央	ピアノ	コーラス	CHORUS
[2]	中央	ピアノ	リバーブ	REVERB
[3]	中央	ピアノ	レゾナンス	RESONANCE
[4]	左	440Hz正弦波	無し	PAN L
[カウントイン]	右	440Hz矩形波	無し	PAN R
[メトロノーム]	中央	440Hz正弦波	無し	PAN LR

[移調]ボタンを押すと、項目 5 に移ります。

5. ペダルの動作確認

Expression ペダルとフットペダルをそれぞれ Expression Pedal ジャックとStart/Stopジャックに接続します。

[R] [1] ボタンのLEDが赤点滅をし、LCDが以下のような表示になります。

この時点で項目 6 に移るには、[移調]を押して下さい。

Expressionペダルをゆっくり踏み込んで、LCDのEXの値が0～9と徐々に変化し、「9」の時に音が鳴るのを確認して下さい。正常に動作すると[R]ボタンのLEDが消灯します。

フットペダルを踏んで、LCDのSSに「ON」が表示されて音が鳴り、離すと「OFF」が表示されるのを確認して下さい。正常に動作すると[1]ボタンのLEDが消灯します。

2つとも操作して異常が無ければ、自動で次の項目に移ります。

6. エンコーダーの動作確認

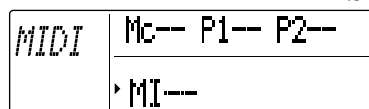
LCDが以下のような表示になります。

エンコーダーを時計回りに回すと数値が増え、「30」になるとLCDのINCに「OK」と表示されます。そのまま反時計回りに回すと数値が減り、「0」になるとLCDのDECに「OK」と表示されます。

[移調]ボタンを押すと項目 7 に移ります。

7. Serial interface check

The following display will appear.

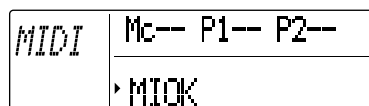


• MIDI operation check

Set the computer switch to the MIDI position. " " symbol will be displayed to the middle of "MI" in the LCD.

Using a MIDI cable, connect the MIDI IN to the MIDI OUT located at the back of MT300S.

If the test result is OK, the LCD will indicate "OK" as follows.



• Computer interface operation check

Connect a computer test cable (part no. 17049906) to the Computer connector located at the back of MT300S.

Set the computer switch to Mac, PC-1 or PC-2, an underline will be displayed below the corresponding position (zMc,"P1" or "P2") in the LCD. Then turn on the switch of the computer test cable. If the result is OK, "OK" will appear at the each position of the LCD.

*In the case of computer switch is set to Mac.
In the case of the Mac settings, Check both ends of the white conductor (signal) and black conductor (ground) of the test cable by oscilloscope, and confirm that a 1 MHz square wave is present.

Press the [Transpose] button to advance to item 8.

8. Floppy Disk Drive check

*NOTE : After this check, data within the disks will be lost.

The following display will appear.



Prepare the 2DD Disk and 2HD Disk.

Insert a 2DD disk (protect ON) and check the display [2DD : Protected].

Insert a 2HD disk (protect OFF) and check the display [2HD : OK].

If an error occurs, the problems will be indicated as follows.

Unformatted----Disk did not formatted correctly.

NG-----There is a failure in the disk or disk drive.

Press the [Transpose] button to proceed to item 9.

7. シリアルインターフェースの確認

LCDが以下のような表示になります。

• MIDIの動作確認

コンピューター・スイッチをMIDI側にして下さい。LCDの「MI」の左側にマークが表示されます。

本体背面のMIDI InとMIDI OutをMIDIケーブルで接続して下さい。

OKならばLCDに以下の様に「OK」が表示されます。

• コンピューター・インターフェースの動作確認。

コンピューター・テストケーブル (Part No.17049906) を本体背面のComputer端子に接続して下さい。

コンピューター・スイッチをMac/PC-1/PC-2に切り替えると、それぞれLCD上の「Mc」「P1」「P2」に下線が付きまます。ここで、コンピューター・テストケーブルのスイッチをONにすると正常ならばLCD上の「Mc」「P1」「P2」に以下のようにそれぞれ「OK」が表示されます。

Macの場合はコンピューター・テストケーブルの端子波形をオシロスコープで見て、1 MHzのクロックが出ていることを確認して下さい。

[移調]ボタンを押すと項目8に移ります。

8. ディスクチェック

* 注意: このチェックを行うと、ディスクの内容が破壊されます。

LCDが以下のような表示になります。

あらかじめ用意しておいた2枚のディスクを使用します。ライトプロテクトをONにした2DDディスクを挿入して、LCDに「2DD: Protected」と表示されることを確認します。

次にライトプロテクトをOFFにした2HDディスクを挿入して、LCD「2HD: OK」と表示されることを確認します。

ディスクを挿入したとき、以下のように表示される場合があります。

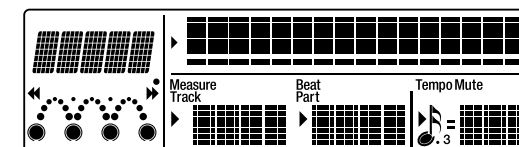
Unformatted・・・ディスクが正しくフォーマットされていない場合

NG・・・・・・・ディスクやFDDに何か不具合がある場合 [移動]ボタンを押すと項目9に移ります。

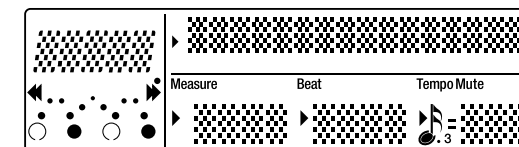
9. LCD check

When you enter this mode, the entire LCD will go dark.

Next, press the [Transpose] button and confirm that the LCD lights entirely as following.



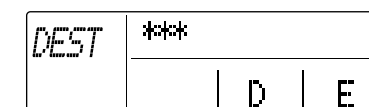
Press the [Transpose] button again. Confirm the following display will appear in the LCD.



Press the [Transpose] button to proceed to item 10.

10. Destination region setting

The following display will appear.



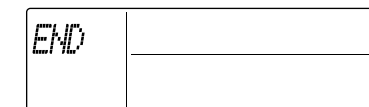
"DOM" or "Exp" is indicated at ***
Now press the [Beat] button to select DOM (100V) specifications, or press the [Tempo] button to select EXP (117/230/240V) specifications.

* When you enter this setting, the MT300 will automatically return to the factory settings.

Press [Transpose] button to proceed to the next test.

11. Exiting test mode

Then all test ends, the following display will appear.



To exit test mode, turn off the power.

(If press the [Transpose] button here, you can jump to the first item of the Test Mode.)

12. Mic check

After exiting test mode, connect a mic to the Mic In jack and rotate the knobs (Mic Volume and Mic Echo) to verify that each function operates correctly.

9. LCDチェック

このモードに入るとLCDが全消灯します。

次に[移調]ボタンを押すとLCDが以下のように全点灯することを確認してください。

更に[移調]ボタンを押すとLCDが以下のように表示されます

表示が下図と同様であることを確認してください。

ここで[移調]ボタンを押すと項目10へ移ります。

10. 仕様地域の設定

LCDが以下のような表示になります。

***にはDOM(国内)またはEXP(海外)が表示されます。ここで[拍子]ボタンを押すとDOM仕様に、[テンポ]ボタンを押すとEXP仕様になります。

* この設定に入るとMT-300は自動的に工場出荷時の設定に戻ります。

[移調]ボタンを押すと次のテストに移ります。

11. テストモードの終了

すべてのテストが終了すると、LCDに以下のように表示されます。

ここでもう一度[移調]ボタンを押すと、テストモードの最初に戻ります。

テストモードを抜けるには、一度電源を切って下さい。

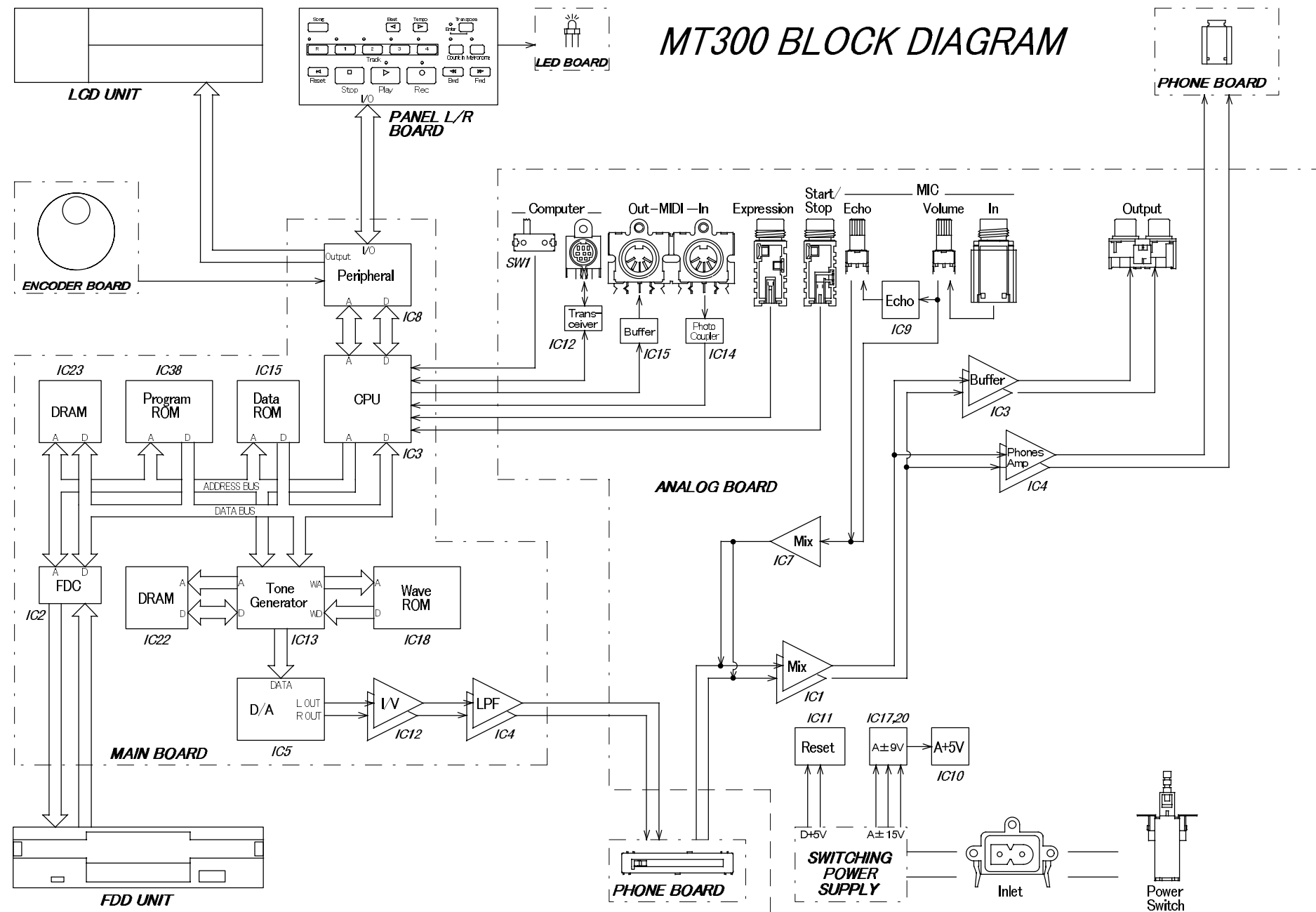
12. マイクチェック

リアパネルのMicジャックにマイクを差し込み、Mic Volume/Mic Echoを回してそれぞれの機能が正常に動作することを確認して下さい。

1 2 3 4 5 6 7 8 9 10 11 12 13 14 15 16 17 18 19 20 21 22 23 24 25 26 27 28 29 30 31 32 33 34 35 36 37 38 39

A BLOCK DIAGRAM/ブロック図

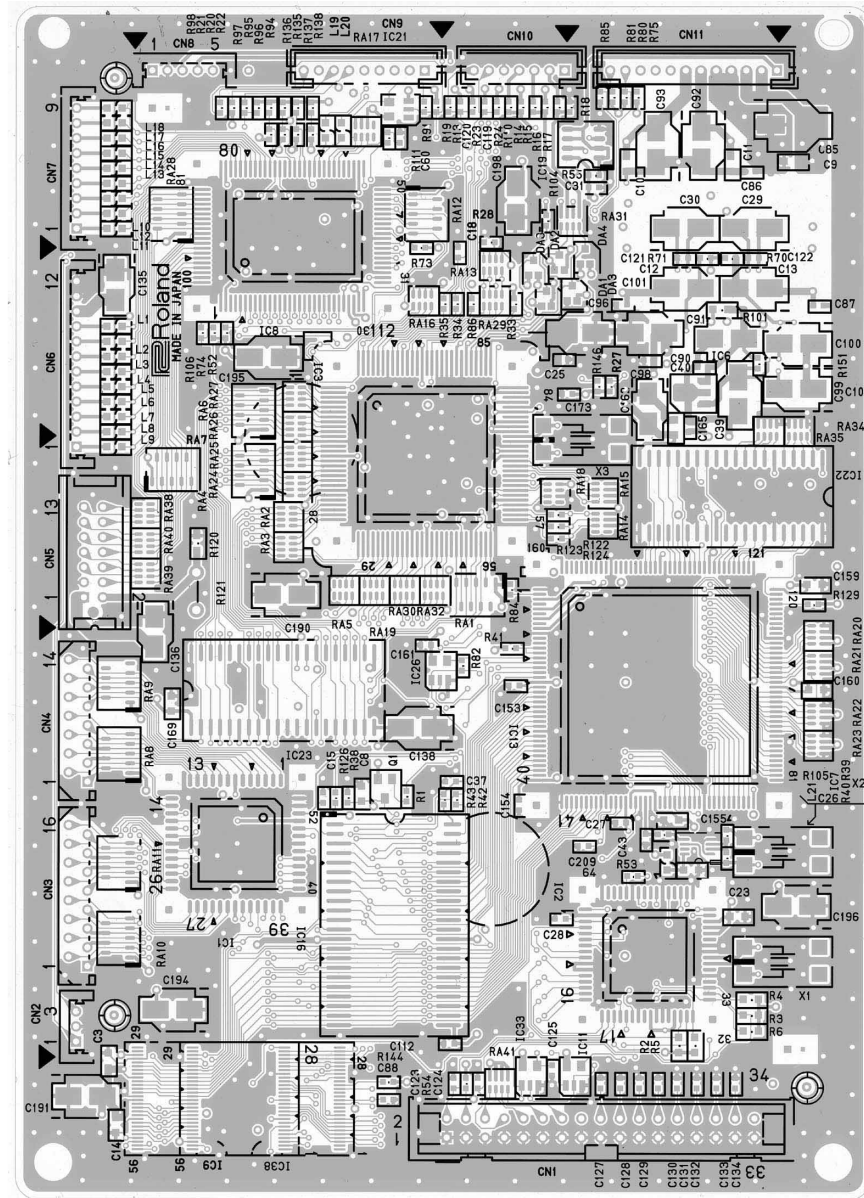
B
C
D
E
F
G
H
I
J
K
L
M
N
O
P
Q
R
S
T
U
V



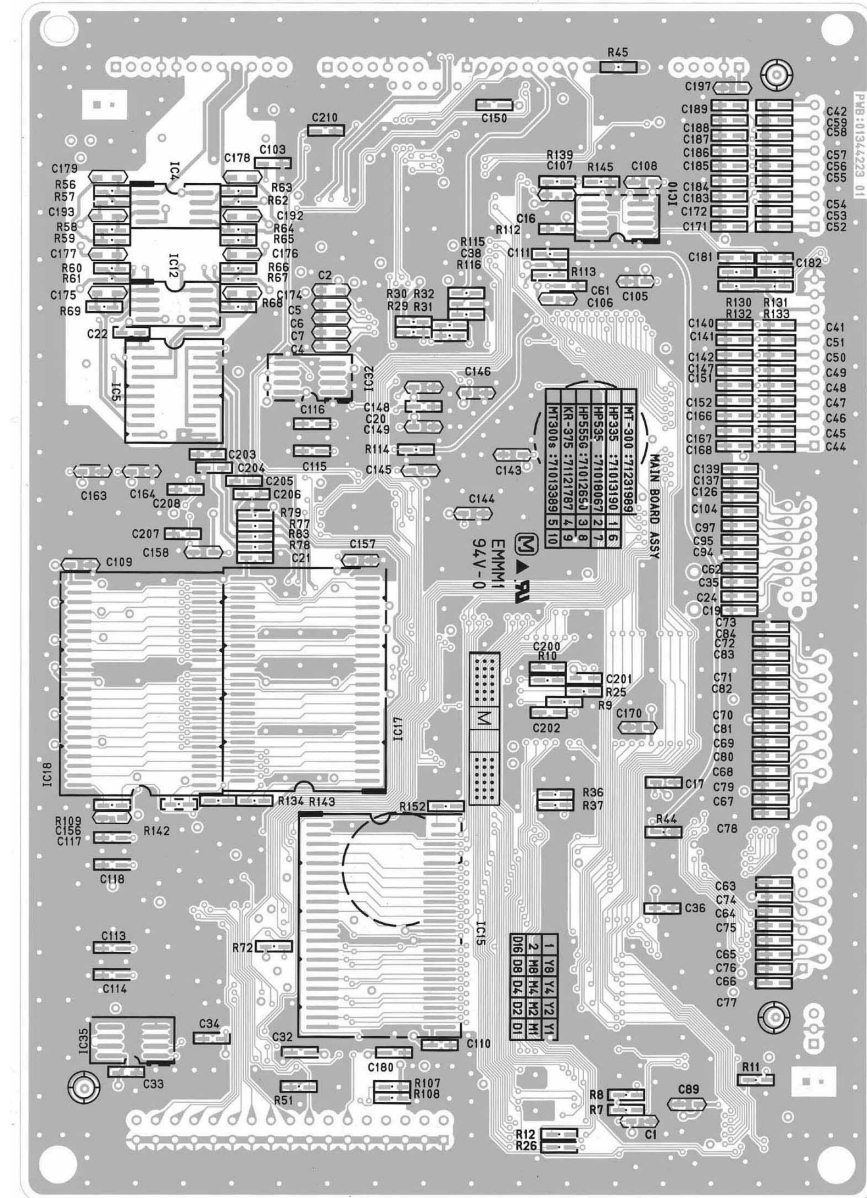
1 2 3 4 5 6 7 8 9 10 11 12 13 14 15 16 17 18 19 20 21 22 23 24 25 26 27 28 29 30 31 32 33 34 35 36 37 38 39

A **CIRCUIT BOARD (MAIN) /基板図 (MAIN)**

B
C
D
E
F
G
H
I
J
K
L
M
N
O
P
Q
R
S
T
U
V



View from components side.

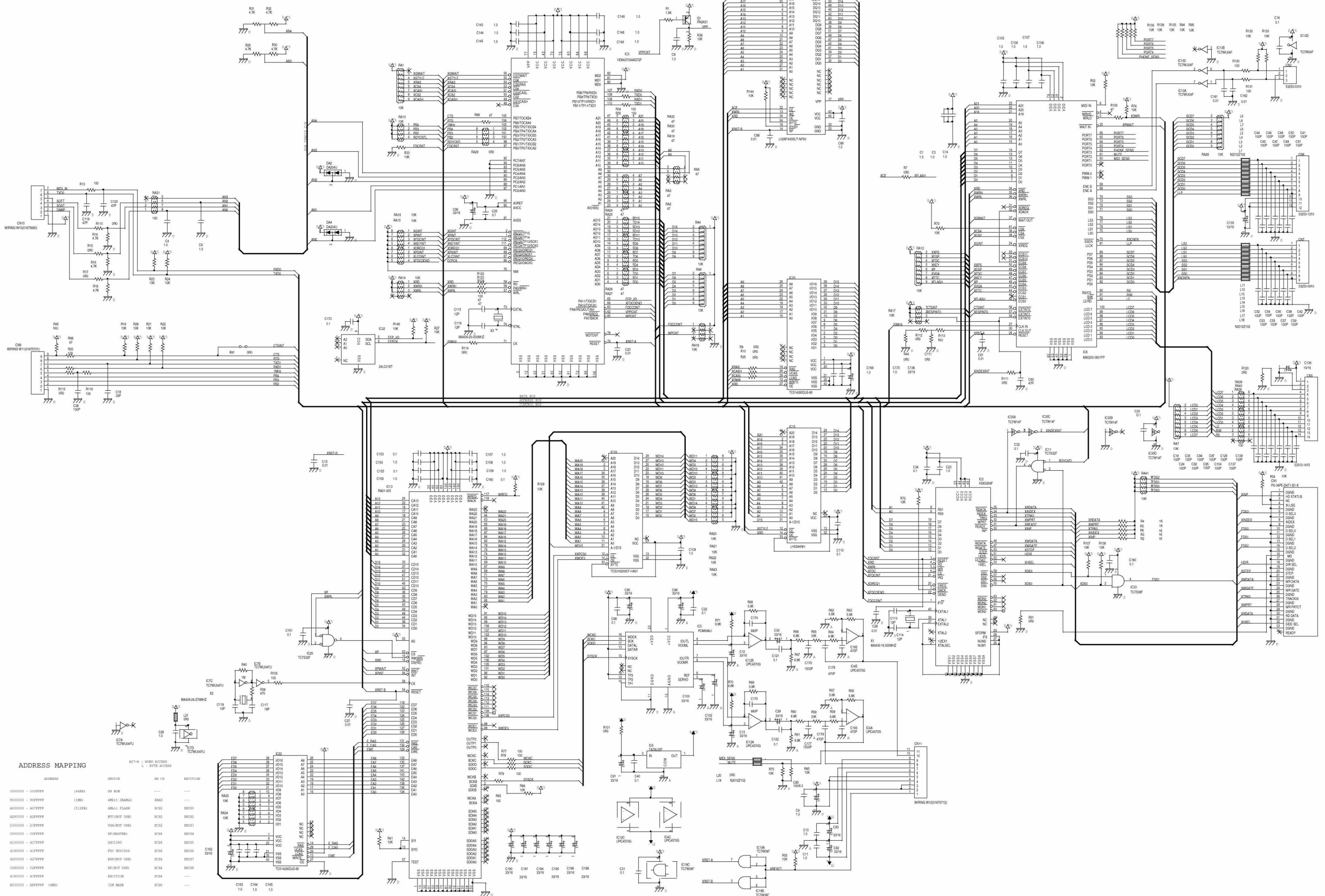


View from foil side.

1 2 3 4 5 6 7 8 9 10 11 12 13 14 15 16 17 18 19 20 21 22 23 24 25 26 27 28 29 30 31 32 33 34 35 36 37 38 39 40

A CIRCUIT DIAGRAM (MAIN)/回路图 (MAIN)

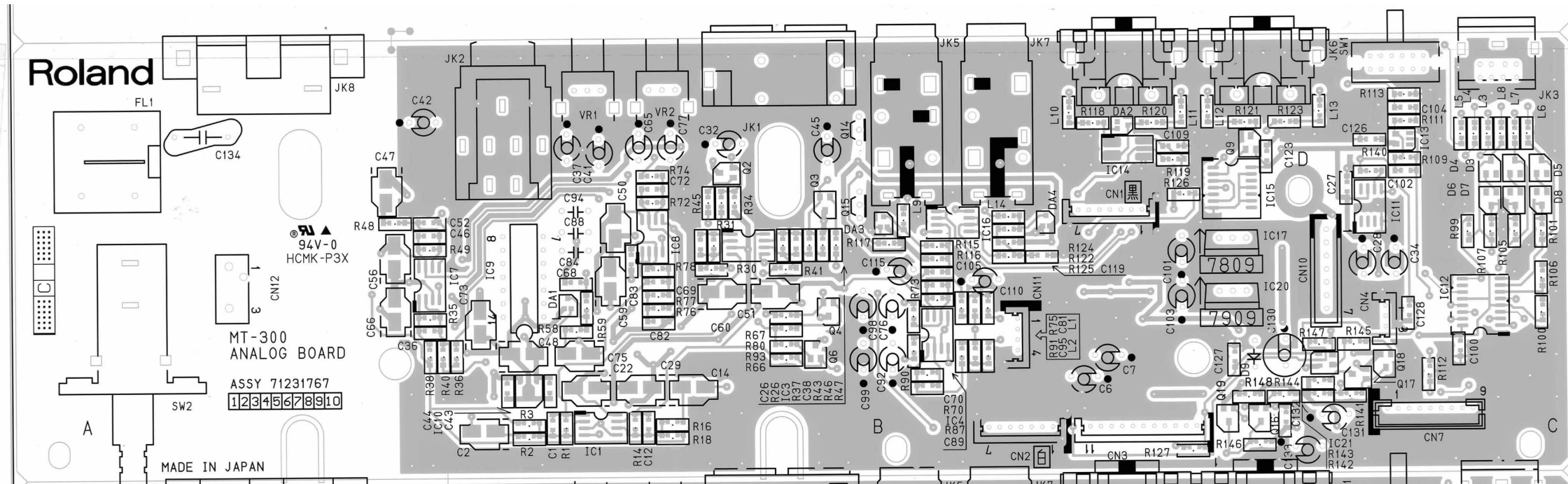
B
C
D
E
F
G
H
I
J
K
L
M
N
O
P
Q
R
S
T
U
V



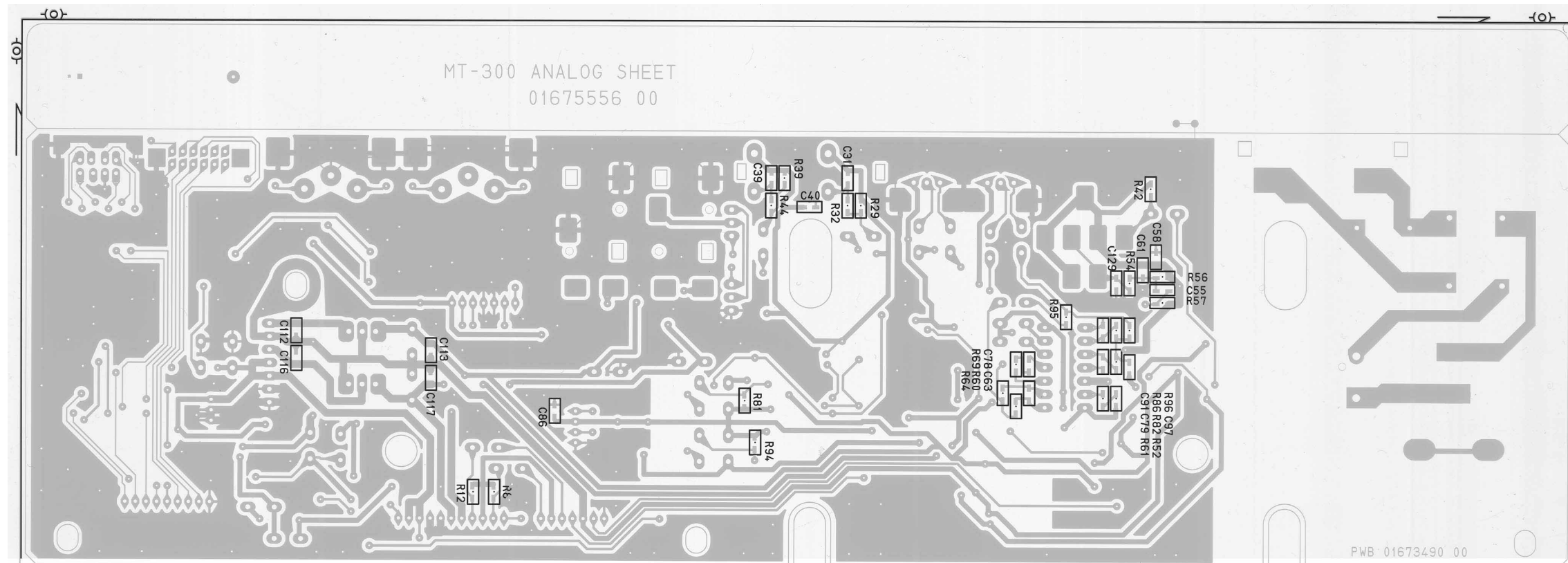
1 2 3 4 5 6 7 8 9 10 11 12 13 14 15 16 17 18 19 20 21 22 23 24 25 26 27 28 29 30 31 32 33 34 35 36 37 38 39

A CIRCUIT BOARD (ANALOG) / 基板図 (ANALOG)

B
C
D
E
F
G
H
I
J
K
L
M
N
O
P
Q
R
S
T
U
V



View from components side.

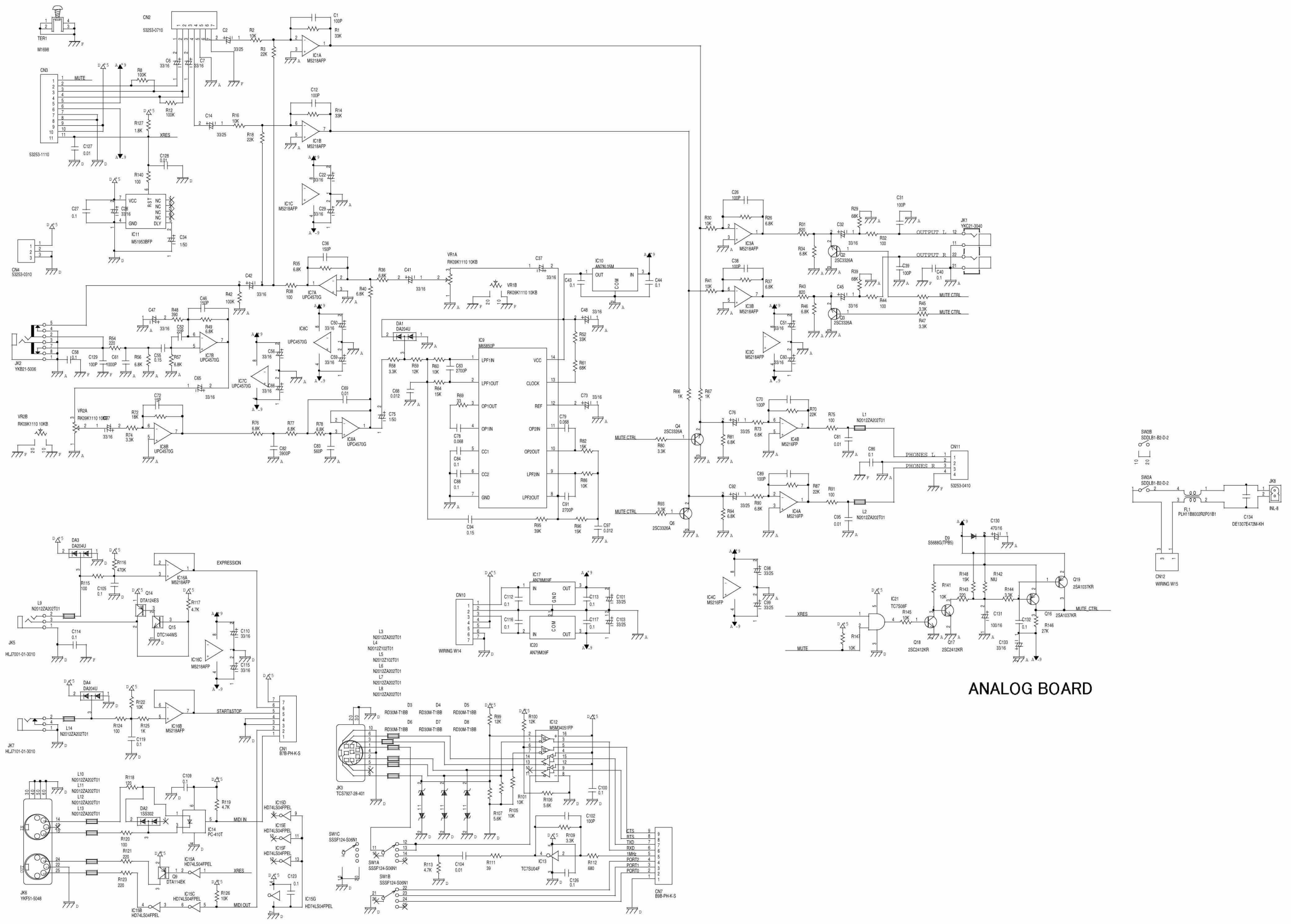


View from foil side.

1 2 3 4 5 6 7 8 9 10 11 12 13 14 15 16 17 18 19 20 21 22 23 24 25 26 27 28 29 30 31 32 33 34 35 36 37 38 39 40

A CIRCUIT DIAGRAM (ANALOG)/回路図 (ANALOG)

B
C
D
E
F
G
H
I
J
K
L
M
N
O
P
Q
R
S
T
U
V

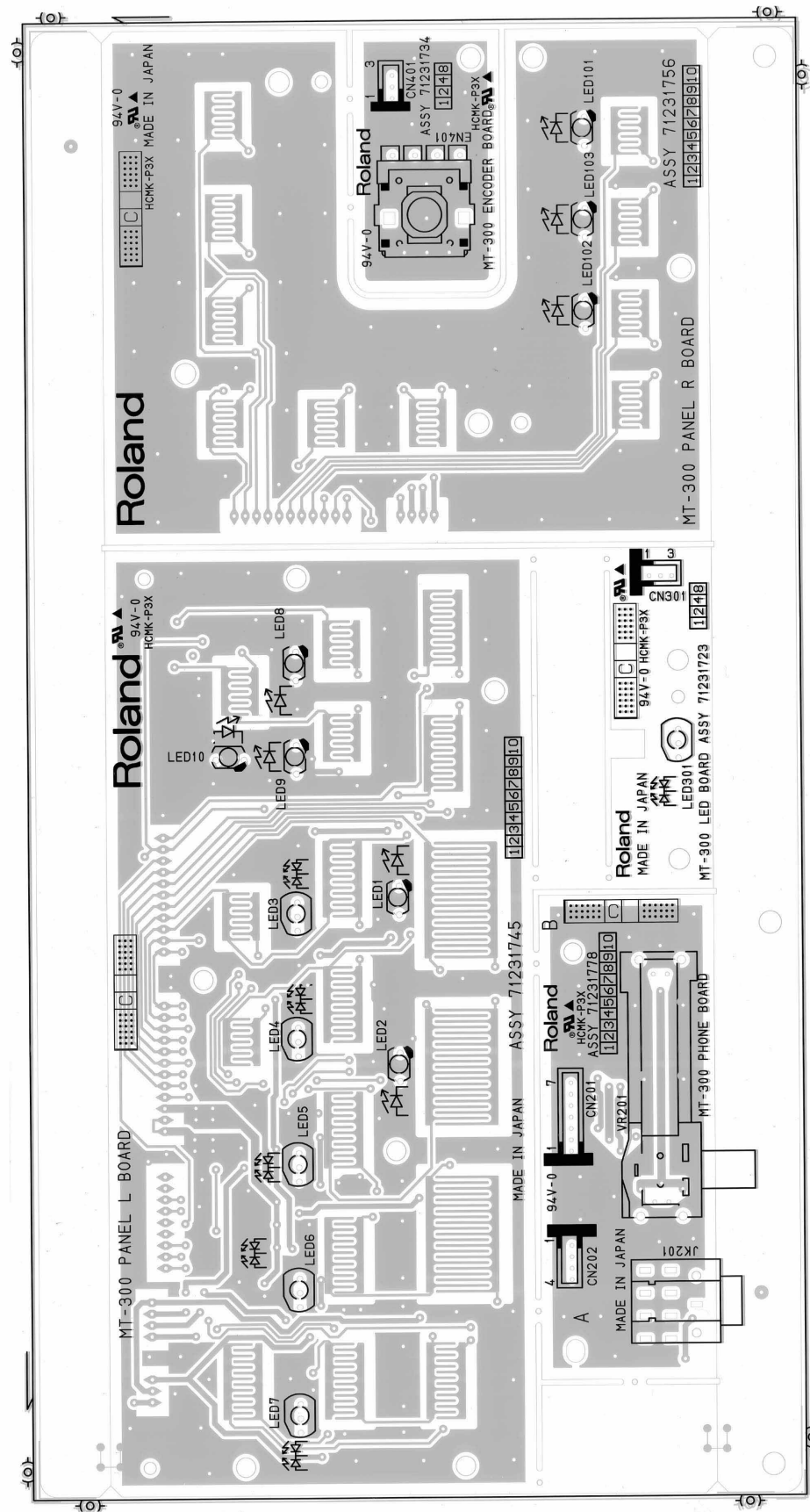


ANALOG BOARD

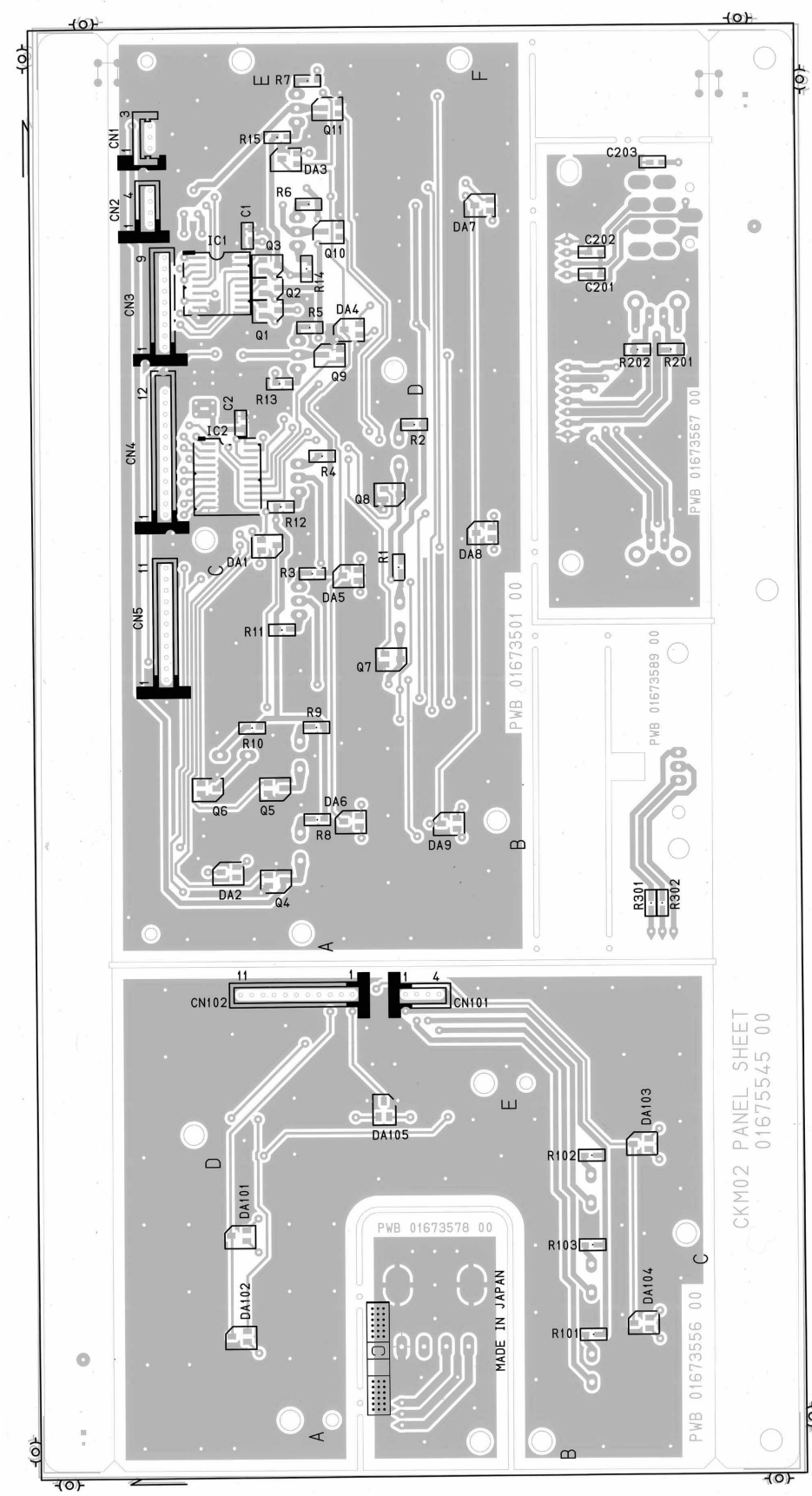
1 2 3 4 5 6 7 8 9 10 11 12 13 14 15 16 17 18 19 20 21 22 23 24 25 26 27 28 29 30 31 32 33 34 35 36 37 38 39 40

A CIRCUIT BOARD (PANEL)/基板図 (PANEL)

B
C
D
E
F
G
H
I
J
K
L
M
N
O
P
Q
R
S
T
U
V



View from components side.

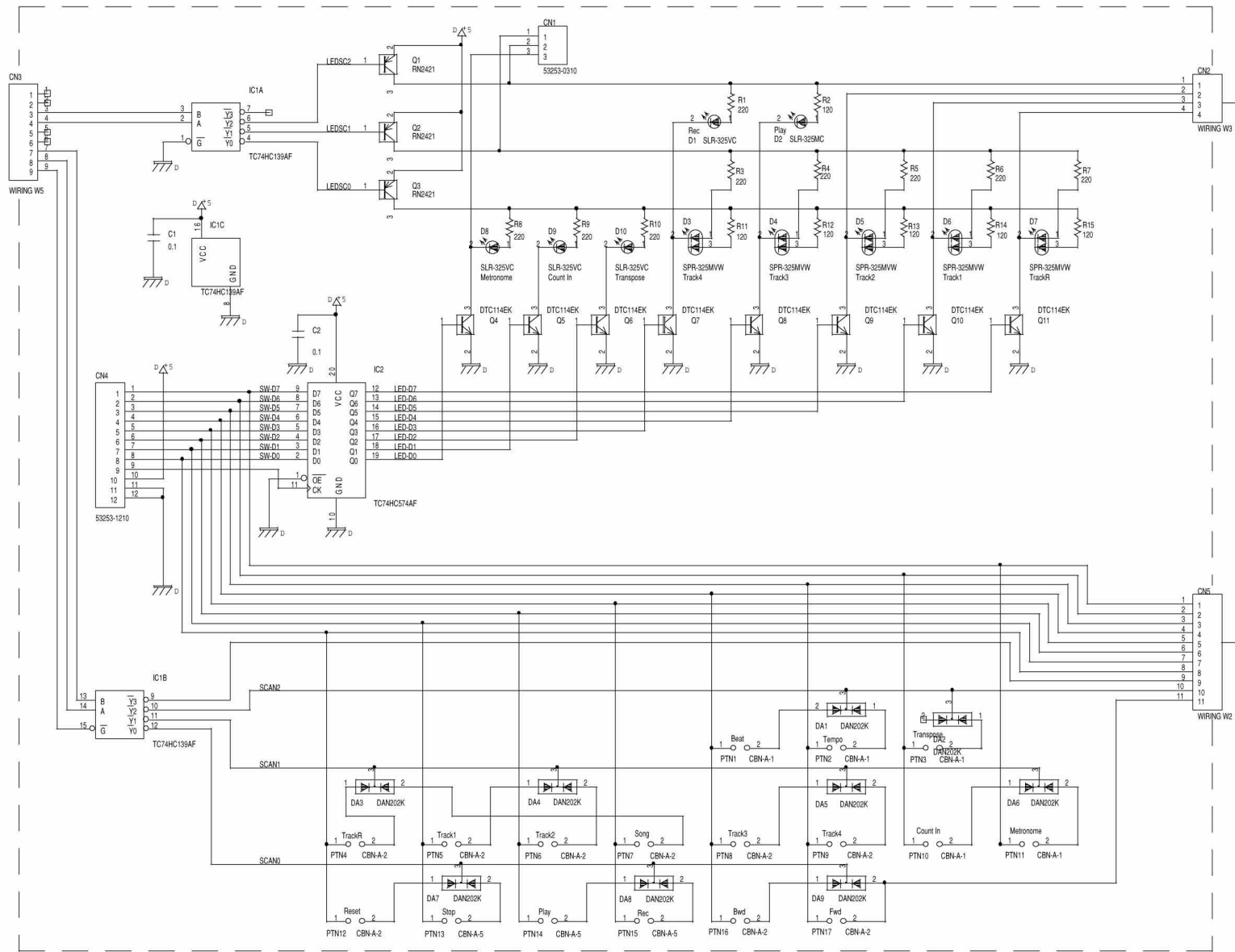


View from foil side.

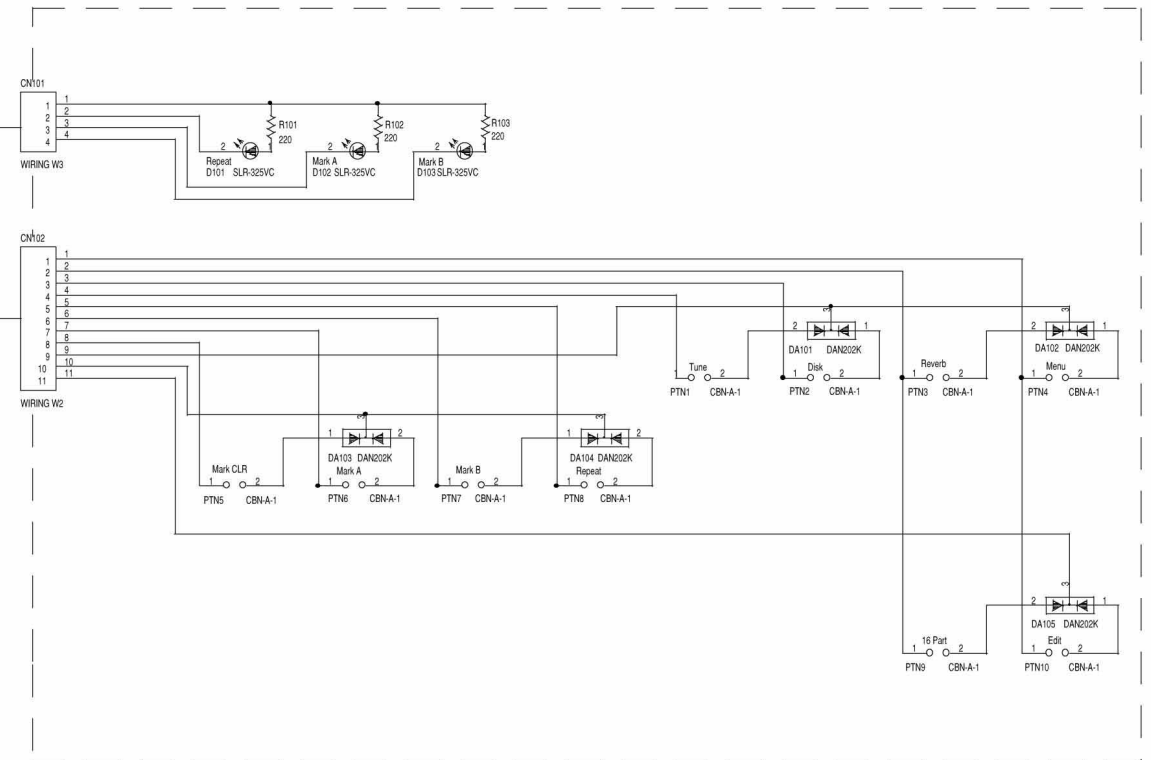
1 2 3 4 5 6 7 8 9 10 11 12 13 14 15 16 17 18 19 20 21 22 23 24 25 26 27 28 29 30 31 32 33 34 35 36 37 38 39 40

A CIRCUIT DIAGRAM (PANEL) /回路図 (PANEL)

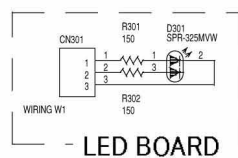
B
C
D
E
F
G
H
I
J
K
L
M
N
O
P
Q
R
S
T
U
V



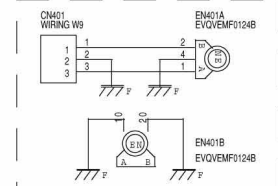
PANEL L BOARD



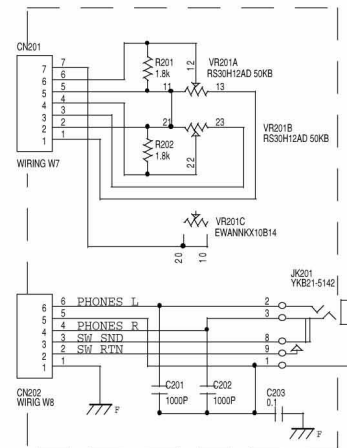
PANEL R BOARD



LED BOARD



ENCODER BOARD



PHONE BOARD