

SRV-3030/3030D SERVICE NOTES

24 BIT DIGITAL REVERB

First Edition
 Issued by RJA

SPECIFICATIONS / 主な仕様

SRV-3030/SRV-3030D: 24BIT DIGITAL REVERB

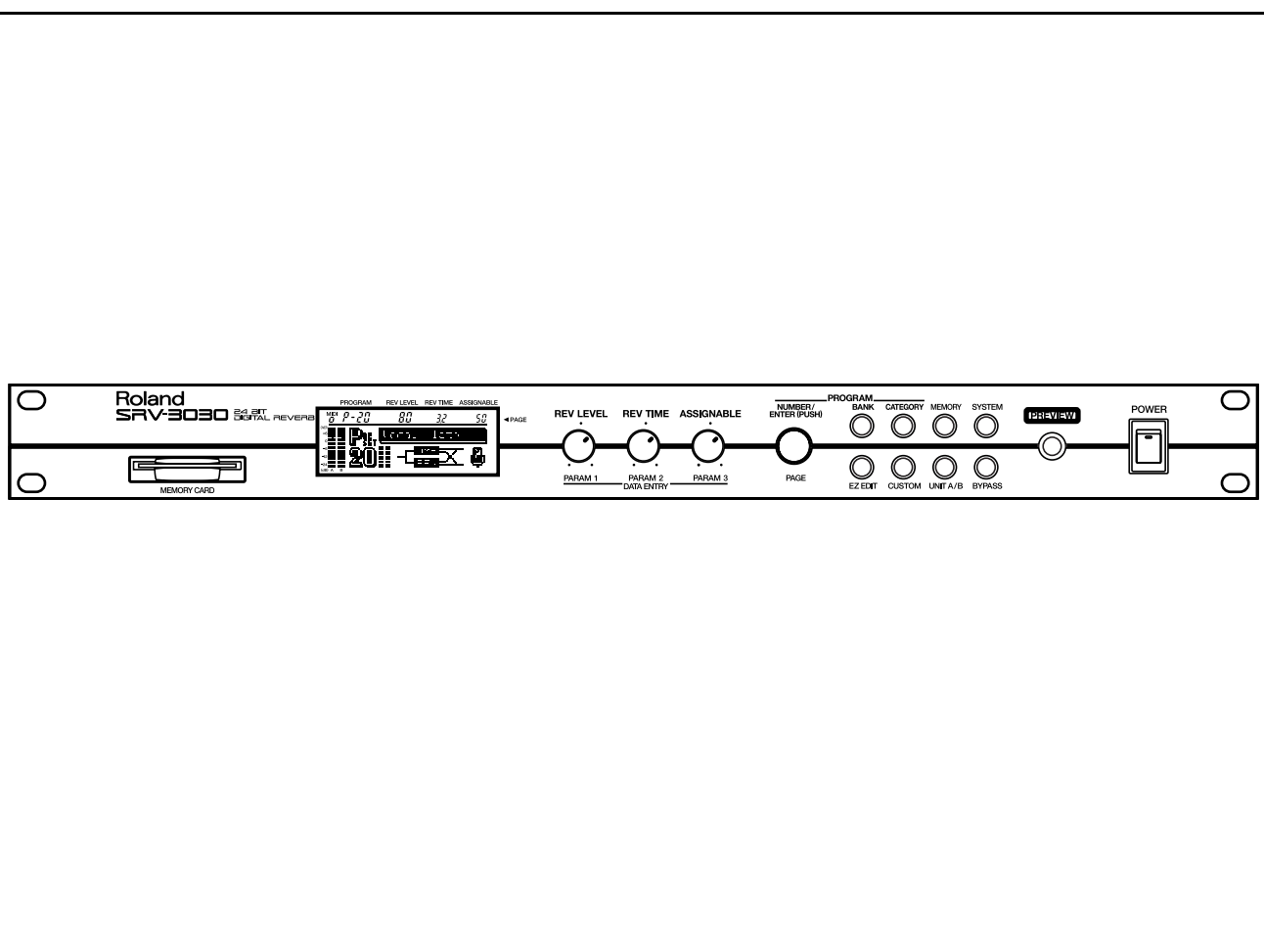
SRV-3030/SRV-3030D : 24 BIT デジタル・リバーブ

TABEL OF CONTENTS

目次

Page

SPECIFICATION.....	主な仕様	1~2
LOCATION OF CONTROLS	パネル配置図	3
EXPLODED VIEW	分解図	4
BLOCK DIAGRAM	ブロック図	5
PARTS LIST.....	パーツリスト	6~7
IDENTIFYING VERSION NUMBER.....	バージョンナンバーの確認方法	7
LOADING THE.....	工場出荷データの復帰方法	7
FACTORY PRESET DATA		
SYSTEM SOFTWARE UPDATE	SMF によるシステムの	
USING THE SMF	アップデートについて	8
TEST MODE	テストモード	8~9
ERROR MESSAGE LIST	エラーメッセージ一覧	10
CIRCUIT DIAGRAM & BOARD.....	回路図&基板図	11~19



Copyright ©1999 ROLAND CORPORATION

All rights reserved. No part of this publication may be reproduced in any form without the written permission of ROLAND CORPORATION.

© 1999 ローランド 本書の一部、もしくは全部を無断で複製・転載することを禁じます。

<ul style="list-style-type: none"> • AD Conversion 24 bit 64 times Oversampling • DA Conversion 24 bit 128 times Oversampling • Sampling Frequency SRV-3030 : 44.1 kHz SRV-3030D : 44.1 k/48 kHz • Program Memories Preset : 100 User : 100 • Frequency Response 5 Hz to 200 kHz : -3/+1 dB (direct) 15 Hz to 20 kHz : -3/+1 dB (effect) • Nominal Input Level -20 to +4 dBm • Input Impedance 20 k ohms (HOT-COLD) 12 k ohms (HOT-GND, COLD-GND) • Nominal Output Level -20 to +4 dBm • Output Impedance 640 ohms (HOT-COLD) 320 ohms (HOT-GND, COLD-GND) • Total Harmonic Distortion 0.01 % or less (direct) 0.02 % or less (effect) • Dynamic Range 110 dB or greater (direct) 100 dB or greater (effect) • Controls REV LEVEL/PARAM 1 Knob REV TIME/PARAM 2 Knob ASSIGNABLE/PARAM 3 Knob NUMBER/PAGE(PUSH ENTER) Knob BANK Button CATEGORY Button MEMORY Button SYSTEM Button EZ EDIT Button CUSTOM Button UNIT A/B Button BYPASS Button PREVIEW Button POWER Switch • Display Graphic LCD (backlit LCD) 	<ul style="list-style-type: none"> AD 変換 24bit64 倍オーバーサンプリング DA 変換 24bit+128 倍オーバーサンプリング サンプリング周波数 SRV-3030 : 44.1kHz SRV-3030D : 44.1k/48kHz プログラム・メモリー プリセット : 100 ユーザー : 100 周波数特性 5 Hz ~ 200 kHz: -3/+1dB (ダイレクト) 15 Hz ~ 20 kHz: -3/+1dB (エフェクト) 規定入力レベル -20 ~ +4 dBm 入力インピーダンス 20 k (HOT-COLD) 12 k (HOT-GND、COLD-GND) 規定出力レベル -20 ~ +4 dBm 出力インピーダンス 640 (HOT-COLD) 320 (HOT-GND、COLD-GND) 全高調波歪率 0.01 % 以下 (ダイレクト) 0.02 % 以下 (エフェクト) ダイナミック・レンジ 110 dB 以上 (ダイレクト) 100 dB 以上 (エフェクト) コントロール REV LEVEL/PARAM 1 つまみ REV TIME/PARAM 2 つまみ ASSIGNABLE/PARAM 3 つまみ NUMBER/PAGE つまみ (PUSH ENTER) BANK ボタン、CATEGORY ボタン、MEMORY ボタン SYSTEM ボタン、EZ EDIT ボタン、CUSTOM ボタン UNIT A/B ボタン、BYPASS ボタン、PREVIEW ボタン 電源スイッチ ディスプレイ グラフィック LCD (バックライト付)
---	--

- Connectors
 - INPUT Jacks (A, B) : XLR-3-31, TRS
 - OUTPUT Jacks (A, B) : XLR-3-32, TRS
 - * XLR 1:GND, 2 :HOT, 3 :COLD
 - TRS T:HOT, R :COLD, S :GND
 - FOOT SW Jack
 - EXP PEDAL Jack
 - MIDI Connectors (IN, OUT/THRU)

- SRV-3030D:
 - DIGITAL INPUT Jack : Coaxial
 - DIGITAL OUTPUT Jack : Coaxial
 - * S/P DIF, EIAJ CP-1201

- Power Supply
 - AC 117 V, AC 230 V, or AC 240 V

- Power Consumption
 - 22 W

- Dimensions
 - SRV-3030 : 482 (W) x 204 (D) x 44 (H) mm
(EIA-1U rack mount type)
 - 19 (W) x 8(D) x 1-3/4 (H) inches
 - SRV-3030D : 482 (W) x 205 (D) x 44 (H) mm
(EIA-1U rack mount type)
 - 19 (W) x 8-1/14 (D) x 1-3/4 (H) inches

- Weight
 - 2.8 kg/6 lbs 3 oz

- Accessories
 - Owner's Manual English (71236067)
 - MIDI Implementation Japanese (17048485)
 - MIDI Implementation English (17048486)
 - Preset List (01908601)
 - Rack Mount Washer set (71346223)

- Options
 - Foot Switch : FS-5U, FS-5L
 - Expression Pedal : EV-5, FV-300L + PCS-33
 - Memory Card : S2M-5, S4M-5

- * OdBm = 0.775 Vrms
- * In the interest of product improvement, the specifications and/or appearance of this unit are subject to change without prior notice.

- 接続端子
 - INPUT ジャック (A, B) : XLR-3-31 タイプ、TRS 標準
 - OUTPUT ジャック (A, B): XLR-3-32 タイプ、TRS 標準
 - XLR タイプ 1: GND、2 : HOT、3: COLD
 - TRS 標準 T : HOT、R : COLD、S: GND
 - FOOT SW ジャック
 - EXP PEDAL ジャック
 - MIDI コネクター (IN、OUT/THRU)

- SRV-3030D :
 - DIGITAL INPUT JACK : コアキシャル・タイプ
 - DIGITAL OUTPUT JACK: コアキシャル・タイプ
 - S/P DIF、EIAJ CP-1201 準拠

- 電源
 - AC100 V (50/60Hz)

- 消費電力
 - 15 W

- 外形寸法
 - SRV-3030 : 482 (幅) × 204 (奥行) × 44 (高さ)
mm (EIA-1U ラック・マウント・タイプ)
 - SRV-3030D: 482 (幅) × 205 (奥行) × 44 (高さ)
mm (EIA-1U ラック・マウント・タイプ)

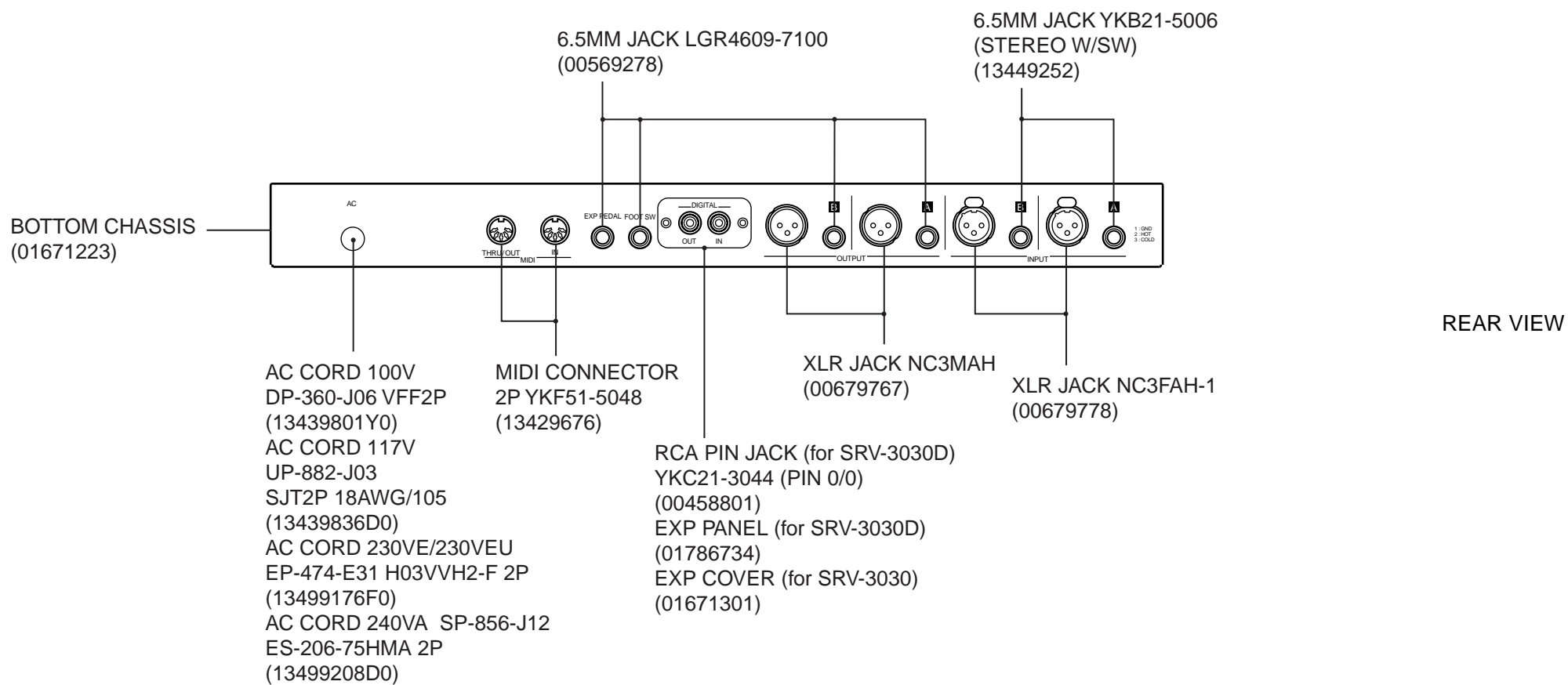
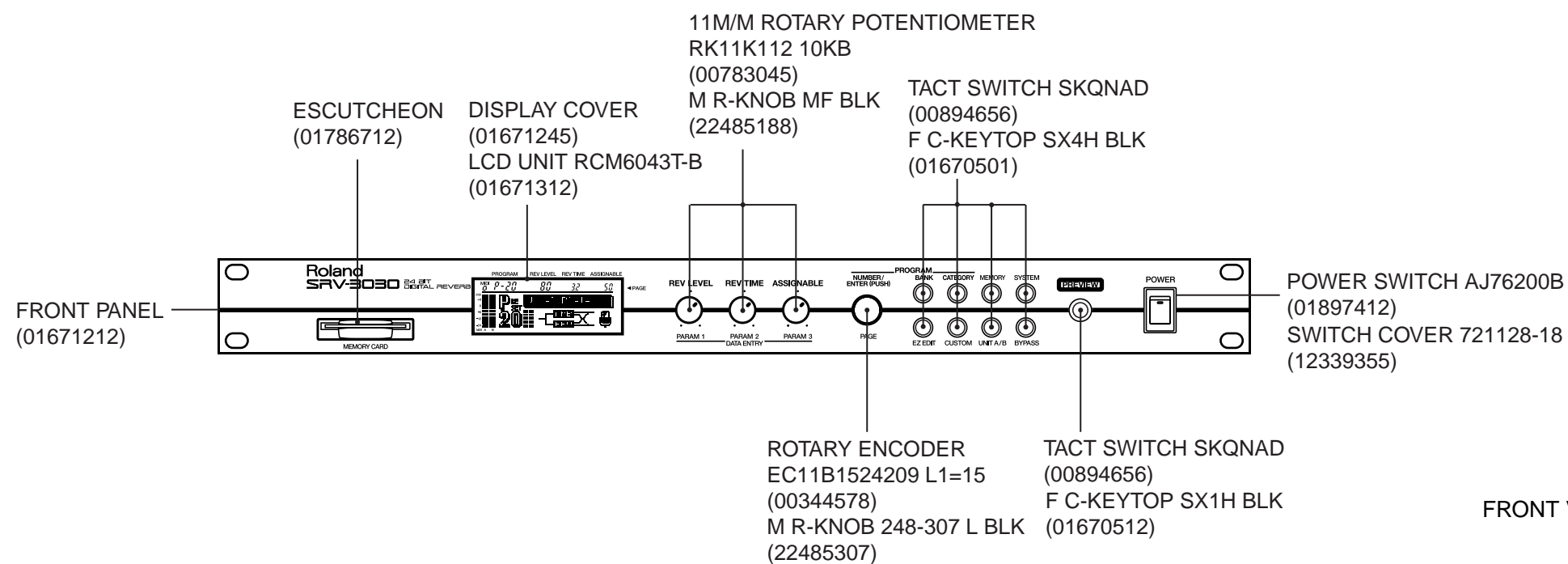
- 重量
 - 2.8 kg

- 付属品
 - 取扱説明書 (71230389)
 - MIDI インプリメンテーション 和文 (17048485)
 - MIDI インプリメンテーション 英文 (17048486)
 - プリセット リスト (01908601)
 - 保証書 (40232334)
 - ラック・マウント用ワッシャーセット (71346223)

- 別売品
 - フット・スイッチ : DP-2、FS-5U/5L (BOSS)
 - エクスプレッション・ペダル: EV-5、FV-300L+PCS-33
 - メモリー・カード : S2M-5、S4M-5

- OdBm = 0.775 Vrms
- 製品の仕様および外観は、改良のため予告なく変更することがあります。

LOCATION OF CONTROLS / パネル配置図



1 2 3 4 5 6 7 8 9 10 11 12 13 14 15 16 17 18 19 20 21 22 23 24 25 26 27 28

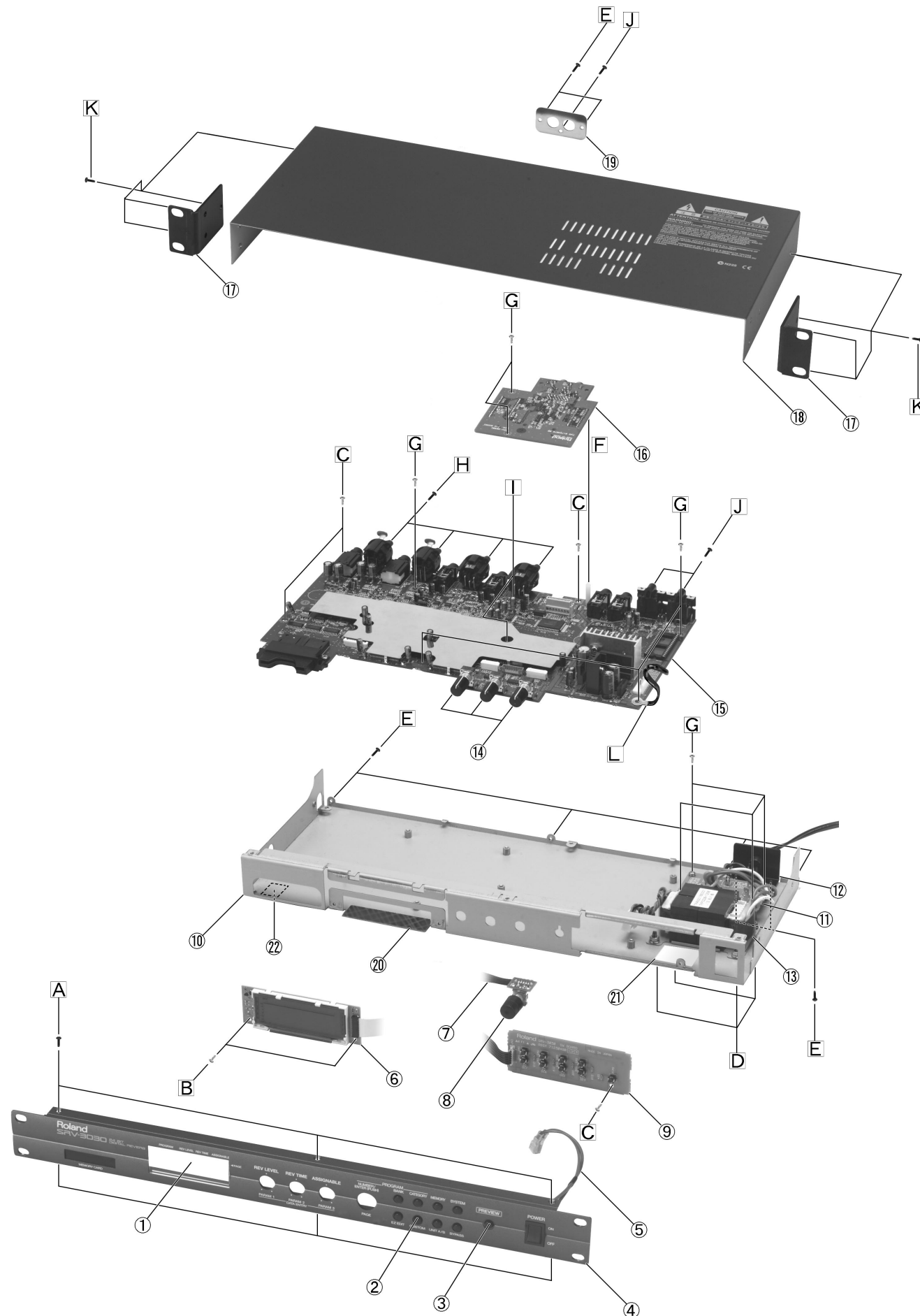
A EXPLODED VIEW / 分解図

[PARTS]

No.	PARTS No.	PARTS NAME
①	01671245	DISPLAY COVER
②	01670501	F C-KEYTOP SX4H BLK
③	01670512	F C-KEYTOP SX1H BLK
④	40230812	NITTO DOUBLE SIDED ADHESIVE TAPE #541 10x10
⑤	01671212	FRONT PANEL
⑥	01897412	POWER SWITCH AJ76200B
	12339355	SWITCH COVER 721128-18
	01897890	WIRING1 2P L210 AWG20 (for POWER SWITCH)
	40016512	INSYULOK TIE 80M/M T-18S
⑦	01671312	LCD UNIT RCM6043T-B
⑧	*****	ENC BOARD ASSY
⑨	00344578	ROTARY ENCODER EC11B1524209 L1=15
	22485307	M R-KNOB 248-307 L BLK
⑩	*****	SWITCH BOARD ASSY
⑪	01671223	BOTTOM CHASSIS
⑫	*****	PS BOARD ASSY
⑬	13439801Y0	AC CORD 100V DP-360-J06 VFF2P
	13439836D0	AC CORD 120V UP-882-J03 SJT2P 18AWG/105
	13499176F0	AC CORD 220V EP-474-E31 H03VVH2-F 2P
	13499208D0	AC CORD 240VA SP-856-J12 ES-206-75HMA 2P
	12369533	CORD BUSHING KF-41 (for 100V/230VE/230EU/240VA)
	12369532	CORD BUSHING KR-61 (for 117V)
	00456567	CORD HOLDER (for 100V/230VE/230EU/240VA)
	00458767	CORD HOLDER (for 117V)
⑭	01780001	UNIVERSAL PWR TRANS
⑮	00783045	11M/M ROTARY POT. RK11K112 10KB
	22485188	M R-KNOB MF BLK
⑯	71230478	MAIN BOARD ASSY
⑰	71236745	DIG. I/O BOARD ASSY (for SRV-3030D)
⑱	22123568	1U RACK MOUNT ANGLE
⑳	01671234	TOP COVER
㉑	01671301	EXP COVER (for SRV-3030)
	01786734	EXP PANEL (for SRV-3030D)
㉒	40122612	NITTO ACETATE TAPE #5 BLACK W10MM 30M 20P
㉓	40233501	CAUTION LABEL (for 100V)
	40017089	CAUTION SEAL CSA COVER (for 117V)
㉔	22350313	FOOT MKS 235-313

[SCREW]

No.	PARTS No.	PARTS NAME
A	40015967	SCREW M3x6 FLAT TAPTITE S BZC
B	40239290	SCREW M2.6x8 W-SEMS WITH SMALL WASHER ZC
C	40012512	SCREW M3x6 BINDING TAPTITE S ZC
D	40011745	HEX NUT M4 W/SPRING WASHER FECM ZC
E	40342578	SCREW M3x6 BINDING TAPTITE S BZC
F	01786745	PWB SPACER MDLSP1-20M-01 (for SRV-3030D)
G	40013056	SCREW M3x6 PAN MACHINE W/SW+SMALL PW ZC
H	40233012	SCREW M2.6x8 BINDING TAPTITE FEBZC
I	01904912	BOSS NUT M3/20/5.5 (for SRV-3030D)
J	40011312	SCREW M3x8 BINDING TAPTITE P FE BZC
K	40011378	SCREW M4x8 BINDING TAPTITE S FE BZC
L	40017356	COATING CLIP CS-4



1 2 3 4 5 6 7 8 9 10 11 12 13 14 15 16 17 18 19 20 21 22 23 24 25 26 27 28

A BLOCK DIAGRAM / ブロック図

B

C

D

E

F

G

H

I

J

K

L

M

N

O

P

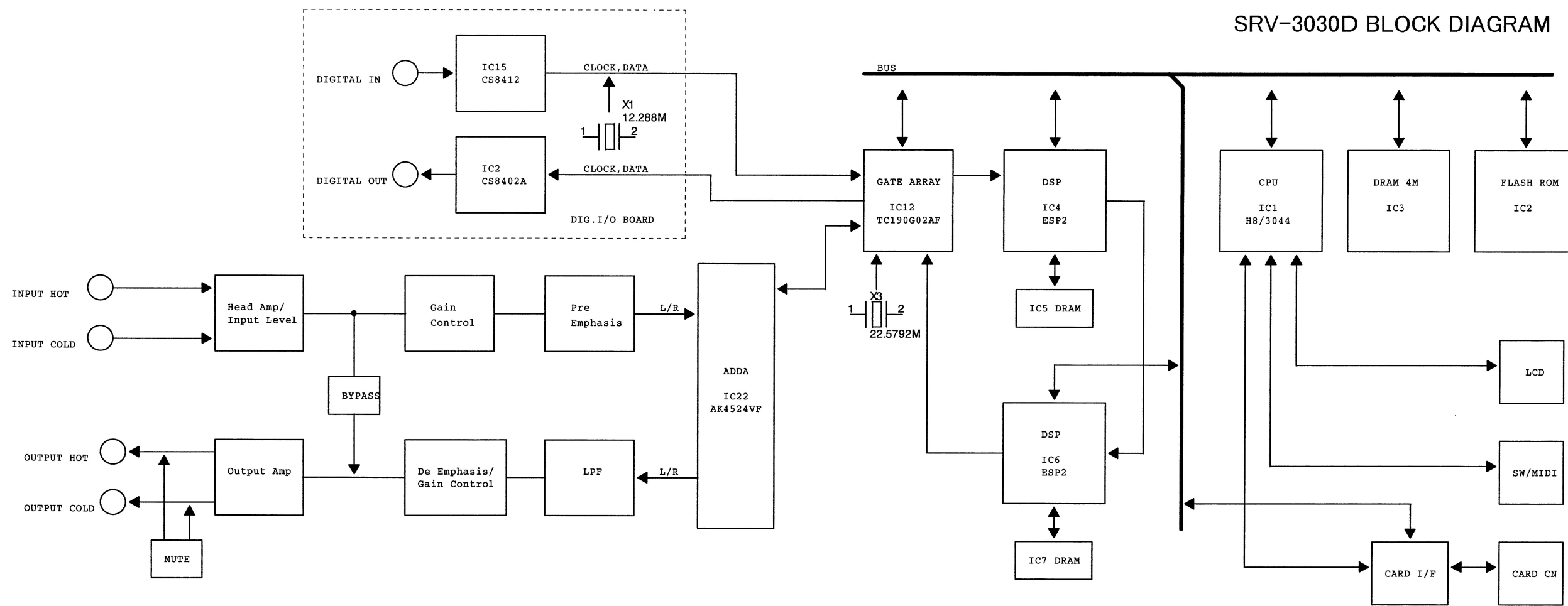
Q

R

S

T

U



PARTS LIST / パーツリスト

SAFETY PRECAUTIONS: The parts marked Δ have safety-related characteristics. Use only listed parts for replacement.
安全上の注意: Δが付いている部品は、安全上特別な規格でつくられたものです。
交換の際は、注意をよく読み、指定された部品番号以外の部品は使わないようにして下さい。
NOTE: The parts marked # are new. (initial parts)
注意: #が付いた部品は新規部品です。

MAIN BOARD ASSY MB
PS BOARD ASSY PB
SWITCH BOARD ASSY SB
DIG. I/O BOARD ASSY DB
ENC BOARD ASSY EB

CASING / ケース

01671212 FRONT PANEL 1
01671234 TOP COVER 1
01671223 BOTTOM CHASSIS 1
01671245 DISPLAY COVER 1
01671301 EXP COVER 1
01786734 EXP PANEL 1
01786712 ESCUTCHEON 1

KNOB, BUTTON / つまみ, ボタン

Δ 12339355 SWITCH COVER 721128-18 1
22123568 1U RACK MOUNT ANGLE 2
22350313 FOOT MKS 235-313 4
01670501 F C-KEYTOP SX4H BLK 2
01670512 F C-KEYTOP SX1H BLK 1
22485188 M R-KNOB 248-188 MF BLK 3
22485307 M R-KNOB 248-307 L BLK 1

SWITCH / スイッチ

Δ 01897412 AJ76200B 1
00894656 SKQNAD 9

JACK, SOCKET / ジャック, ソケット

00569278 LGR4609-7100 4
13449252 YKB21-5006 (STEREO W/SW) 2
00679767 NC3MAH 2
00679778 NC3FAH-1 2
13429676 YKF51-5048 1
00458801 YKC21-3044 (PIN 0/0) 1
01780712 CN015P-3013-0 1

DISPLAY UNIT / 表示ユニット

01671312 RCM6043T-B 1
LCD UNIT

NOTE: Replacement LCD UNIT RCM6043T-B should be made on a unit base.
注意: LCD UNIT RCM6043T-Bの交換は、ユニット単位で行って下さい。補修品は、ユニット単位。

PCB ASSY / 基板完成品

71230478 MAIN BOARD ASSY (EXG) 1
71236023 SW SHEET ASSY 1
NOTE: 'SW SHEET ASSY' includes the following parts.
注意: 補修用 SW SHEET ASSY は、下記の部品を含みます。
***** ENC BOARD ASSY 1
***** SWITCH BOARD ASSY 1
***** PS BOARD ASSY 1
71236745 DIG. I/O BOARD ASSY for SRV-3030D 1

IC / 集積回路

01670689 HD6433044S(VER.1.00) CPU IC1 on MB 1
00892556 TC170C140AF-003 (ESP2) CUSTOM IC4.IC6 on MB 2
01780256 TC190G02AF-0017(AMO) I/F CUSTOM IC12 on MB 1
01670701 MSM514260C-50JS-7DR1 DRAM IC3.IC5.IC7 on MB 3
01341167 LH28F400SUT-NF60 FLASH MEMORY IC2 on MB 1
01679990 AK4524VF AD/DA CONVERTER IC22 on MB 1
00675278 CS8402A-CP TRNSCEIVER IC2 on DB 1
00675290 CS8412-CP RECEIVER IC15 on DB 1
15269201HO HD74LS04FPPEL TTL IC9 on MB 1
15259126 TC4W66F CMOS IC33 on MB 1
15259104 HD14052BFPEL CMOS IC23.IC30 on MB 2
00127490 TC7W08F(TE12L) CMOS IC31 on MB 1
01786690 TC7SET08F(TE85L) CMOS IC40 on MB 1
15249121 TC7W04F(TE12L) CMOS IC17 on MB 1
15259885 TC7S32F(TE85L) CMOS IC39 on MB 1
15249104 TC7S04F(TE85L) CMOS IC37 on MB 1
15249112 TC7W32F(TE12L) CMOS IC36.IC38 on MB 2
00232645 TC7W14F(TE12L) CMOS IC10 on MB 1

01670734 TC74VHC541F CMOS IC13.C15 on MB 2
01670745 TC74VHC1541AF CMOS IC14 on MB 1
01670789 TC74VHC08AF CMOS IC16 on MB 1
15189261 M5218AFP-600E BIPOLAR OP AMP IC11.IC25.IC26 on MB 3
15289105 UPC4570G2-E2 BIPOLAR OP AMP IC18.IC19.IC.20.IC24.IC34 on MB 5
01670890 PQ3DZ53U REGULATOR IC32 on MB 1
15199256 TA78L005AP(TPE6) REGULATOR IC21 on MB 1
Δ 15199184 AN78M15F 0.5A/15V REGULATOR IC28 on MB 1
Δ 15199185 AN79M15F 0.5A/-15V REGULATOR IC29 on MB 1
15199293 L88R05D REGULATOR IC27 on MB 1
Δ 15289125 PC-410KT 178FAY PHOTO COUPLER IC8 on MB 1
15259702T0 TC74HC02AF(EL) NOR GATE IC11 on DB 1
15249126T0 TC74HC74AF(EL) D FLIP-FLOP IC8.IC10 on DB 2
15259704 TC74HC04AF(EL) HEX INVERTER IC4 on DB 1
15259708T0 TC74HC08AF(EL) AND GATE IC7 on DB 1
15259799T0 TC74HC367AF(EL) BUS BUFFER IC5.IC14 on DB 1
00893978 TC74VHC393F(EL) COUNTER IC13 on DB 1

TRANSISTOR / トランジスタ

15309110 2SA1312-GR-TE85R(CHIP) TRANSISTOR Q26.Q28 on MB 2
15329105 2SK208Y-TE85L FET TRANSISTOR Q5.Q6.Q7.Q8.Q9.Q10.Q22.Q23.Q25.Q27.Q31.Q32 on MB 12
15329521 RN1307-TE85R TRANSISTOR Q16.Q18.Q20.Q24.Q30.Q34 on MB 6
15329533 RN2307-TE85R TRANSISTOR Q15.Q17.Q19.Q21.Q29.Q33 on MB 6
00898201 RN2421-TE85L TRANSISTOR Q3.Q4 on MB 2
15329505 DTC314TK T146 DIGITAL TRANSISTOR Q11.Q12.Q13.Q14 on MB 4

DIODE / ダイオード

15019126 1SS133 T-77 SWITCHING DIODE on SB 9
15339119T0 1SS352(TPH3) SWITCHING DIODE D1.D3 on MB 2
01670667 D5SB20-4000 BRIDGE DIODE D11 on MB 1
01679867 S1VBA20 BRIDGE DIODE D12 on MB 1
15339120T0 1SS302-TE85R ARRAY DIODE D5.D10.D13.D25.D26.D27 on MB 6
15339121 1SS301-TE85R(CHIP) DIODE D4.D6.D7.D8.D14 on MB 5

RESISTOR / 抵抗

01231734 ERDS2TY0T CARBON RESISTOR L21.L3 on DB 2
15399926 MCR50-101J (CHIP) MTL.FILM RESISTOR R105.R107.R109.R111 on MB 4
15399927 MCR50-221J (CHIP) MTL.FILM RESISTOR R138.R139.R140.R141 on MB 4
00567156 RPC05T 102 J MTL.FILM RESISTOR 23
00567101 RPC05T 391 J MTL.FILM RESISTOR 2
00567256 RPC05T 562 J MTL.FILM RESISTOR 14
00567023 RPC05T 101 J MTL.FILM RESISTOR 14
00567456 RPC05T 224 J MTL.FILM RESISTOR 5
00567378 RPC05T 473 J MTL.FILM RESISTOR 8
00567190 RPC05T 222 J MTL.FILM RESISTOR 7
00567289 RPC05T 103 J MTL.FILM RESISTOR 52
00566967 RPC05T 470 J MTL.FILM RESISTOR 8
00566989 RPC05T 560 J MTL.FILM RESISTOR 2
00567034 RPC05T 121 J MTL.FILM RESISTOR 1
00567067 RPC05T 221 J MTL.FILM RESISTOR 2
00567112 RPC05T 471 J MTL.FILM RESISTOR 2
00567178 RPC05T 152 J MTL.FILM RESISTOR 1
00567212 RPC05T 332 J MTL.FILM RESISTOR 3
00567345 RPC05T 333 J MTL.FILM RESISTOR 3
00567412 RPC05T 104 J MTL.FILM RESISTOR 9
00567434 RPC05T 154 J MTL.FILM RESISTOR 2
00567556 RPC05T 105 J MTL.FILM RESISTOR 6
00567001 RPC05T 750 J MTL.FILM RESISTOR 1
15399349 RPC10T 100 J 1/10W MTL.FILM RESISTOR 1
00126112 EXBV8V101JV RESISTOR ARRAY RA3.RA4.RA5.RA14.RA15 on MB 5
15399965 RCE9A103JAG7A (10KOHM x8) RESISTOR ARRAY RA1.RA2.RA6.RA10.RA11.RA12.RA16 on MB 7

POTENTIOMETER / ボリューム

00783045 RK11K112 10KB 11M/M ROTARY POTENTIOMETER VR1.VR2.VR3 on MB 3

CAPACITOR / コンデンサ

Δ 01453278 DE1307E 472M-KH CERAMIC CAPACITOR C114 on PB 1
01674556 ECJ1VB1H472K CERAMIC CAPACITOR C76.C79.C99.C101 on MB 4
01675167 GRM39CH100D50PT CERAMIC CAPACITOR 16
00567978 GRM39F104Z25PT CERAMIC CAPACITOR 90
01235278 GRM39B473K16PT CERAMIC CAPACITOR 3
00566812 GRM39SL331J50PT CERAMIC CAPACITOR 4
00566856 GRM39SL681J50PT CERAMIC CAPACITOR 2
01675278 GRM39CH101J50PT CERAMIC CAPACITOR 1
01675234 GRM39CH470J50PT CERAMIC CAPACITOR 2
00567945 GRM39B103K50PT CERAMIC CAPACITOR 2
00567812 GRM39B821K50PT CERAMIC CAPACITOR 2
01672412 GRM39CH150D50PT CERAMIC CAPACITOR 2
Δ 01340112 16SC1M+T (OS) CHEMICAL CAPACITOR C122 1
15369104S0 6.3CV47BS CHEMICAL CAPACITOR C2.C4.C7 on DB 3
Δ 01896512 ECA1VHG102 CHEMICAL CAPACITOR C124.C125 2
00783778 ECEA2A470B CHEMICAL CAPACITOR C64.C66.C69.C71 4
Δ 01121078 ECEA1CM332 CHEMICAL CAPACITOR C119 1
15369109 ECEV0JA101SP CHEMICAL CAPACITOR C30.C31.C32 on DB 3
Δ 13639550 ECEA1CU101B 100UF/16V CHEMICAL CAPACITOR C123.C130 2
13649269 ECA1CM100B 10UF/16V CHEMICAL CAPACITOR C5.C20.C46.C54.C57.C58.C59.C60.C61.C62.C131 11
13639549 ECA1CM470B CHEMICAL CAPACITOR C78.C81.C106.C107.C108.C109.C158.C159 8
00459778 ECST0JC476R 47UF/6.3V TANTALUM CAPACITOR C84.C86.C96.C97 on MB 4
00347223 ECST0JY106R (CHIP) TANTALUM CAPACITOR C92.C95.C146 3
01897401 TCFGB1C106M8R TANTALUM CAPACITOR C157.C160 2

INDUCTOR, COIL, FILTER / インダクター, コイル, フィルター

00565589 ACB2012M-600-T (CHIP) FERRITE BEAD L7.L8.L9.L10.L11.L12.L13.L14 8
12449268 BL02RN2-R62T2 FERRITE BEAD L1 on DB 1
12399506 BL03RN2-R62T2 FERRITE BEAD L1.L2.L3.L4.L5.L6.L15 7
12449452 BLM41A800SPT FERRITE BEAD L1.L20.L21 on MB 3
12449615 PT-10244-615 PULS TRANS FL1 onDB 1

CRYSTAL, RESONATOR / クリスタル、発振器					
#	00894034	MA-406 16.000MHZ TE24	CRYSTAL	X1 on MB	1
	00902301	MA-406 22.5792MHZ TE24	CRYSTAL	X3 on MB	1
#	00124378	CA-301 12.288MHZ	CRYSTAL	X1 on DB	1
	01453167	SG-8002DC 67.7376MHZ PHC	OSCILLATOR	X2 on MB	1
ENCODER / エンコーダー					
	00344578	EC11B1524209 L1=15	ROTALY ENCODER		1
CONNECTOR / コネクター					
	13429294	51048-0500(5P)	CABLE HOLDER	on EB	1
	13429295	51048-0600(6P)	CABLE HOLDER	on SW	1
#	01786778	10-5061-030-004-856	CONNECTOR	CN1 on DB	1
	01890201	20-5061-030-058-856	CONNECTOR	CN14 on MB	1
△	13369981	B5P-VH 7A/250V	CONNECTOR	CN6	1
	13369601	52147-0610(6P)	WIRE TRAP	CN1	1
	13369600	52147-0510(5P)	WIRE TRAP	CN16	1
	13369793	52030-1610	FFC/FPC CONNECTOR	CN2	1
WIRING, CABLE / ワイヤリング、ケーブル					
#	01897890	WIRING1	(2P L210 AWG20)	for POWER SWITCH	1
#	40343134	WIRING	6.5MM(1P)	on MB	1
	01014656	RIBBON CABLE	5X150-P2.0	on EB	1
	01782134	RIBBON CABLE	6X150-P2.0	on SW	1
TRANSFORMER / トランス					
△	01780001	UNIVERSAL PWR TRANS			1
AC CORD (INSTALLED) / 電気コード (据え付け式)					
△	13439801Y0	DP-360-J06 VFF2P	AC CORD 100V		1
△	13439836D0	UP-882-J03 SJT2P 18AWG/105	AC CORD 117V		1
△	13499176F0	EP-474-E31 H03VVH2-F 2P	AC CORD 230VE/230VEU		1
△	13499208D0	SP-856-J12 ES-206-75HMA 2P	AC CORD 240VA		1
△	00905234	ECP01-5A (PLUG FOR BRC-230T)	EURO CONVERTER PLUG	for 240VE	1
SCREW / ねじ類					
	40233012	SCREW M2.6x8	BINDING TAPTITE FEBZC		8
	40239290	SCREW M2.6x8	W-SEMS WITH SMALL WASHER ZC		2
	40342578	SCREW M3x6	BINDING TAPTITE S BZC		10
	40012512	SCREW M3x6	BINDING TAPTITE S ZC		4
	40015967	SCREW M3x6	FLAT TAPTITE S BZC		6
	40013056	SCREW M3x6	PAN MACHINE W/SW+SMALL PW ZC		10
	40011312	SCREW M3x8	BINDING TAPTITE P FE BZC		4
	40013067	SCREW M3x8	PAN MACHINE W/SW+SMALL PW ZC		2
	40011378	SCREW M4x8	BINDING TAPTITE S FE BZC		8
	40011745	HEX NUT M4	W/SPRING WASHER FECM ZC		4
	01904912	BOSS NUT M3/20/5.5		for SRV-3030D	2
PACKING / 梱包材					
#	01671267	PACKING CASE			1
#	01891290	PAD		for PACKING CASE	2
MISCELLANEOUS / その他					
	40233501	CAUTION LABEL	for 100V		1
△	40017089	CAUTION SEAL CSA COVER	for 117V		1
	12369533	CORD BUSHING KF-41	for 100V/230VE/230EU/240VA		1
△	12369532	CORD BUSHING KR-61	for 117V		1
	00456567	CORD HOLDER	for 100V/230VE/230EU/240VA		1
	00458767	CORD HOLDER	for 117V		1
	01786745	PWB SPACER MDLSP1-20M-01		for SRV-3030D	1
	00345489	TRMINAL V.LUG P-92 187		CN17.CN18 on PB	2
	40016378	TRMINAL TER61-0171		CN8.CN9.CN10.CN11.CN20 on PB	5
	12469212	HEATSINK PC1115-30-PB (P=19)		HT2 on MB	1
	00893867	HEATSINK		HT1 on MB	1
	40016512	INSYULOK TIE 80M/M T-18S			2
#	01897390	SHIELD COVER		on MB	1
	40017356	COATING CLIP CS-4		on MB	1
	40122612	NITTO ACETATE TAPE #5 BLACK W10MM 30M 20P		for BOTTOM CHASSIS	
	40230812	NITTO DOUBLE SIDED ADHESIVE TAPE #541 10X10		for KEYTOP	
ACCESSORIES (STANDARD) / 標準付属品					
#	71230389	OWNER'S MANUAL	JAPANESE		1
#	71236067	OWNER'S MANUAL	ENGLISH		1
#	17048485	MIDI INPLEMENTATION	JAPANESE		1
#	17048486	MIDI INPLEMENTATION	ENGLISH		1
#	01908601	PRESET LIST			1
#	71346223	RACK MOUNT WASHER SET			1
	40232334	保証書	(JAPAN ONLY)		1

VERIFYING VERSION NUMBERS / バージョンナンバーの確認方法

The SRV-3030/3030D is provided with two software programs. One is contained in the mask CPU and the other in flash ROM. To identify the version of these software programs, press and hold CATEGORY, UNIT A/B and SYSTEM buttons while turning on POWER switch. The LCD will display FLASH VER. at the upper left-hand of the screen and CPU VER. at the upper center.

SRV-3030/3030D にはマスク CPU 内ソフトとフラッシュ ROM 内ソフトの 2 種類が存在します。それぞれのソフトのバージョンを確認するには、[CATEGORY] + [UNITA/B] + [SYSTEM] ボタンを押しながら、電源 ON を行って下さい。LCD 画面の上部に 左側：FLASH VER. 中央：CPU VER. が表示されます。

SAVING/LOADING DATA / データのセーブとロード

◆ To save data through MIDI

Connect MIDI OUT of SRV-3030/3030D to MIDI IN of a sequencer through a MIDI cable. Put the sequencer into the record ready status and then turn on POWER switch on the SRV-3030/3030D.

データのセーブ方法 (MIDI による)

シーケンサの MIDI IN と SRV-3030/3030D の MIDI OUT を接続し、シーケンサを録音待機状態にしてから、SRV-3030/3030D の電源を入れて下さい。

- Press SYSTEM button.
- Turn NUMBER/ENTER PUSH/PAGE knob (for simplicity, call this "NUMBER/" knob) to display the BULK DUMP screen.
- Select the settings to be sent out by turning PARAM 1 knob.

- [SYSTEM] ボタンを押す。
- [NUMBER ([PAGE])] ツマミを回して、BULK DUMP 画面を表示させます。
- [PARAM1] ツマミを回して、送信する設定を選びます。

Display	Settings to be sent
ALL	All settings (standard selection)
SYSTEM	All settings except programs
TEMP PROGRAM 1-100	The programs currently invoked
	All user programs(1-100)

(表示)	(送信する設定)
ALL	すべての設定 * 通常はこれを選択します。
SYSTEM	プログラム以外のすべての設定
TEMP PROGRAM 1 ~ 100	現在呼び出されているプログラム 全ユーザー・プログラム (1 ~ 100)

- Start recording on the sequencer.
- Press NUMBER/ knob to start transmission. The screen exits to the previous screen upon completion of transmission.
- Stop recording on the sequencer.
- Press SYSTEM button to exit to the play mode.

- 送信先がシーケンサの場合は、録音状態にします。
- [ENTER (PUSH)] ボタンを押しますと、送信を開始します。送信が終了すると、送信前の画面に戻ります。
- 送信先のシーケンサを停止状態にします。
- [SYSTEM] ボタンを押します。プレイモードに戻ります。

◆ To load data through MIDI

Connect MIDI IN of SRV-3030/3030D to MIDI OUT of the sequencer through the MIDI cable. From the SYSTEM_MIDI CH screen, set the SRV-3030/3030D device ID to the one used during recording on the sequencer.

データのロード方法 (MIDI による)

シーケンサの MIDI OUT と SRV-3030/3030D の MIDI IN を接続し、SRV-3030/3030D のデバイス ID (SYSTEM_MIDI CH 画面で設定できます。) をシーケンサに記録したときと同じ設定にします。

- Press SYSTEM button.
- Turn NUMBER/ knob to display the BULK LOAD screen.
- Press NUMBER/ knob to start loading.
- Play the sequencer.
- Upon completion of data play, stop the sequencer.
- Press NUMBER/ knob to stop uploading.
- Press SYSTEM button to exit to the play mode.

- [SYSTEM] ボタンを押します。
- [NUMBER ([PAGE])] ツマミを回して、"BULK LOAD" 画面を表示させます。
- [ENTER (PUSH)] ボタンを押して、"LOAD" を開始します。
- シーケンサを "PLAY" 状態にします。
- データ再生が終了しましたら、シーケンサを "STOP" 状態にします。
- [ENTER (PUSH)] ボタンを押して、"LOAD" を終了します。
- [SYSTEM] ボタンを押して、プレイ・モードに戻ります。

FACTORY RESETTNG / ファクトリー・リセットの方法

- Press MEMORY button.
- Display "FACTORY RESET" screen by turning NUMBER/ knob.
- Select TARGET "ALL" by turning PARAM 3 knob.
- Press NUMBER/ button. The LCD will display "SURE?".
- Press NUMBER/ button to start the factory resetting. Upon completion of the factory resetting, the unit will return back to the play mode.

- [MEMORY] ボタンを押します。
- [NUMBER ([PAGE])] ツマミを回し、LCD 画面表示を "FACTRY RESET" にします。
- [PARAM3] ツマミを回し、TARGET を "ALL" にします。
- [ENTER (PUSH)] ボタンを押しますと、LCD 画面に "SURE?" と表示されます。
- [ENTER (PUSH)] ボタンを押します。ファクトリー・リセットが実行され、プレイ・モードに戻ります。

SYSTEM SOFTWARE UPDATE USING THE SMF / SMF によるシステムソフトウェアのアップデートについて

◆ Updating the system software using SMF

The system software of SRV-3030/3030D can be updated by using the latest version of standard MIDI file.

The update disc (P/No.17048598) contains the following SMF data:

SRV030-1.MID
SRV030-2.MID
SRV030-3.MID
SRV030-4.MID

Updating procedure

◆ Through MIDI

1. Connect MIDI IN of SRV-3030/3030D to MIDI OUT of the sequencer through the MIDI cable.
2. While holding down CATEGORY, UNIT A/B and SYSTEM buttons, turn on POWER switch.
3. Turn NUMBER/ knob to display "UPDATE from MIDI" on the screen.
4. Press NUMBER/ knob to start loading.
5. Play the sequencer.
6. Upon completion of play, set the sequencer to stop mode.

◆ Updating by using the upgrading memory card (P/No.17048599)

1. Insert an upgrading memory card (smart media) into MEMORY CARD slot.
2. While holding down CATEGORY, UNIT A/B and SYSTEM buttons, turn on POWER switch.
3. The LCD will display "UPDATE from CARD". Press NUMBER/ knob to start updating.

TEST MODE / テストモード

◆ Before entering test mode

● Tools required

Oscilloscope, noise meter, distortion meter, amps, speakers, smart media (S2M-5, S4M-5), stereo connection cables, mono connection cables, MIDI-capable equipment, MIDI cable, expression pedal (EV-5 or equivalent), foot switch (DP-2, FS-5U, etc.)

EV-5: set MIN knob to "0".

FS-5U: set the polarity switch to the position close to the jack.

Using connection cables with standard plug, connect INPUT A to OUTPUT A and INPUT B to OUTPUT B.

Using connection cables with MIDI CONNECTOR, connect MIDI IN to MIDI OUT.

◆ ENTERING TEST MODE (B) (B: USER TEST MODE)

While holding CUSTOM, MEMORY and BYPASS buttons, turn on POWER switch.

Select the test option by turning NUMBER/ knob. Follow the instruction given in the selected page.

If the unit fails a test, turn off the unit, take corrective action and then restart the test.

Pages

- 1: Sequential test - factory test
- 2: LCD test
- 3: Switch test
- 4: DRAM test (self-test)
- 5: Flash test (self-test)
- 6: MIDI test (self-test)
- 7: Card test (self-test) - factory test
- 8: DSP test (self-test)
- 9: GA test (self-test)
- 10: I/O test (self-test)

SMF によるシステムソフトウェアのアップデート

SRV-3030/3030D は、スタンダード MIDI ファイルで供給される最新のシステムを使ってシステムソフトウェアのアップデートが可能です。

アップデートディスク (P/No.17048598) には、次のような SMF データが保存されています。

SRV030-1.MID
SRV030-2.MID
SRV030-3.MID
SRV030-4.MID

次の手順でシステムソフトウェアのアップデートを行ってください。

MIDI による方法

1. シーケンサの MIDI OUT と SRV-3030/3030D の MIDI IN を接続します。
2. [CATEGORY]+[UNIT A/B]+[SYSTEM] ボタンを押しながら、電源を入れます。
3. [NUMBER ([PAGE])] ツマミを回して、LCD 画面表示を "UPDATE from MIDI" にします。
4. [ENTER (PUSH)] ボタンを押して、"LOAD" 状態にします。
5. シーケンサを "PLAY" 状態にします。
6. データ再生が終了しましたら、シーケンサを "STOP" 状態にします。

メモリーカード (P/No.17048599) による方法

1. バージョンアップ用のメモリーカード (スマートメディア) を差し込みます。
2. [CATEGORY]+[UNIT A/B]+[SYSTEM] ボタンを押しながら、電源を入れます。
3. LCD 画面表示が "UPDARE from CARD" になりますので、[ENTER (PUSH)] ボタンを押すとバージョンアップが実行されます。

テストモードに入る前の準備

● 使用機材

オシロスコープ、ノイズメーター、歪率計、アンプ、スピーカー、EXP PEDAL、FOOT SWITCH、MIDI CABLE、MIDI 機器 スマートメディア (S2M-5,S4M-5)、STEREO & MONO 接続ケーブル

EXP PEDAL は EV-5、FOOT SWITCH は DP-2、FS-5U が使用可能ですが、以下の様な設定が必要です。

・EV-5 の横側の MIN 設定つまみを "0" に設定してください。

・FS-5U を使用する場合：POLARITY SWITCH を " 右側 " (ジャック側) に設定してください。

また、I/O テストのために、INPUT A - OUTPUT A、INPUT B - OUTPUT B を標準 JACK ケーブルにて、接続しておいて下さい。

また、MIDI テストのために、MIDI IN-OUT を MIDI ケーブルにて接続しておいてください。

テストモード (B) の入り方

[CUSTOM]+[MEMORY]+[BYPASS] ボタンを押しながら、電源を入れます。

各項目のテストを [NUMBER ([PAGE])] ツマミを回して選択し、各ページの指示に従ってください。

それぞれのテスト項目が "OK" であれば順次テストが進みますが、"NG" の場合は、電源を切ってテストモードを終了してください。

ページ構成

- 1 : シーケンシャル・テスト (選択) : 工場でのみ使用
- 2 : LCD テスト
- 3 : SW テスト
- 4 : DRAM テスト (セルフテスト)
- 5 : FLASH テスト (セルフテスト)
- 6 : MIDI テスト (セルフテスト)
- 7 : CARD テスト (セルフテスト : 工場でのみ使用)
- 8 : DSP テスト (セルフテスト)
- 9 : GA テスト (セルフテスト)
- 10 : I/O テスト (セルフテスト)

- 11: Analog characteristics test
- 12: D I/O test (SRV-3030D only)
- 13: Factory preset - factory test

● To start test sequence

Press NUMBER/ knob.

1: Sequential test - factory test (skip this option)

2: LCD test
All dots increase and then decrease contrast twice. Visually check for contrast and missing dots.

3: Switch test
Operate the following controls and check the results indicated on the LCD. The next test can be started when the current control passes the test.

PARAM 1: Check to see that the reading changes for 0 to 100 to 0.

PARAM 2: Check to see that the reading changes for 0 to 100 to 0.

PARAM 3: Check to see that the reading changes for 0 to 100 to 0.

NUMBER/: Gradually turn the knob clockwise until three clicks are felt and then counterclockwise for three clicks. Verify the resulting changes.

While observing the LCD screen, turn on and off the following switches one by one in the order given.

[ENTER] → [BANK] → [CATEGORY] → [MEMORY] → [SYSTEM] → [PREVIEW] → [BYPASS] → [UNIT A/B] → [CUSTOM] → [EZ EDIT]

Depress and release the foot switch.

When all switches have passed the test, the test 4 will automatically start. As the name implies, a self-test requires only selecting and starting signal from NUMBER/ knob (simply press the knob).

4: DRAM test (self-test)

5: Flash test (self-test)

6: MIDI test (self-test)

7: Card test (self-test) - factory test (skip this option)

8: DSP test (self-test)

9: GA test (self-test)

10: I/O test (self-test)

11: Analog characteristics test

● Residual noise

With the unit in THRU mode.

Using the noise meter, measure the noise level at balanced OUTPUT A (connect across HOT and GND, and COLD and GND). The readings must be -80 dBm or below. Repeat the measurement for balanced OUTPUT B. The difference between OUTPUT A and B in readings must be 2 dBm or below.

● Total distortion factor (distortion factor)

With the unit in THRU mode.

Connect a 600(shunt resistor to balanced INPUT A. Set the distortion meter: output = sine wave, 1 kHz, +4 dBm, HPF = 400 Hz, LPF = 30 kHz. Measure distortion through balanced INPUT A to OUTPUT A (HOT and GND and COLD and GND). Verify 0.02% or less distortion factor. Repeat measurements for INPUT B to OUTPUT B.

- 1 1 : アナログ特性テスト
- 1 2 : D I/O テスト : SRV-3030D のみ
- 1 3 : ファクトリ・プリセット : 工場でのみ使用

● 各テスト項目選択方法

[ENTER (PUSH)] ボタンでスタートします。

1 : シーケンシャル・テスト (工場でのみ行います。)

2 : LCD テスト
全ドットが段々に明暗 (2 回) します。コントラスト、ドットの欠けを目視で確認します。

3 : SW テスト
以下の操作を順次行います。それぞれ "OK" であれば順次テストが進みます。

PARAM 1 : 0 100 0 まで、変化することを確認します。

PARAM 2 : 同上

PARAM 3 : 同上

EXP.PEDAL : 同上

NUMBER (PAGE) : 右にゆっくり 3 クリック以上、左にゆっくり 3 クリック以上、変化を確認します。

下記順に各 SW を押し離します。各項目に対応した内容が、LCD 画面に表示されます。)

[ENTER] [BANK] [CATEGORY] [MEMORY]
[SYSTEM] [PREVIEW] [BYPASS] [UNIT A/B]
[CUSTOM] [EZ EDIT]

FOOT SWITCH 踏んで離します。

以下の "(セルフテスト)" は、項目ごとに自動的にテストされます。別の項目に進む場合は、[ENTER (PUSH)] ボタンを押します。

4 : DRAM テスト (セルフテスト)

5 : FLASH テスト (セルフテスト)

6 : MIDI テスト (セルフテスト)

7 : CARD テスト (工場でのみ行います。)

8 : DSP テスト (セルフテスト)

9 : GA テスト (セルフテスト)

10 : I/O テスト (セルフテスト)

11 : アナログ特性テスト

● 残留ノイズの測定
スルー状態にて、OUTPUT A、B (バランス接続) の残留ノイズをノイズメーターで測定し、"-80dBm" 以下であることを確認して下さい。
また A、B の値の差を "2dBm" 以内とします。
HOT-GND、COLD-GND 間の値を個々に測定。)

● 歪率 (全歪率) の測定
スルー状態にて、INPUT A - OUTPUT A (バランス接続)、INPUT B-OUTPUT B (バランス接続) 間の歪率を歪率計にて測定し、"0.02%" 以下であることを確認して下さい。
(HOT - GND、COLD - GND 間の値を個々に測定し、入力側は "600 " でシャント状態にて測定します。)

* 歪率計のセッティング : 出力信号 正弦波 1kHz +4dBm、HPF 400Hz LPF 30kHz ON

- Frequency response, bypass, muting
Input a 500 Hz, -20 dBm (155 mVpp), rectangular wave to unbalance INPUT A and monitor the signal at unbalance OUTPUT A on the oscilloscope. Check the characteristics against the figures below. Repeat for INPUT B and OUTPUT B.

Frequency response: THRU - Fig. 1
Mute : MUTE ON - Fig. 2
Bypass : BYPASS ON - Fig. 3

50mV, 500uS

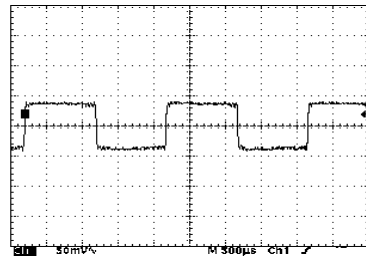


Fig. 1 THRU

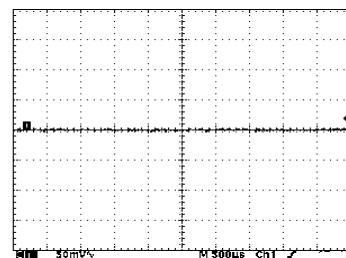


Fig. 2 MUTE

Vpp=75mV

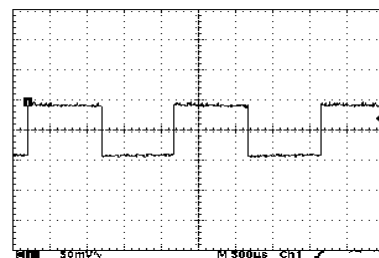


Fig. 3 BYPASS

12: D I/O test (SRV-3030D only)

- Internal CLK
Hook up DIGITAL IN and OUT.
Connect OUTPUT A and OUT to separate amplifiers and speakers.
Press NUMBER/ knob to display "1. INT 44" on the LCD screen.
Monitor sine wave signals through the speakers.
Press NUMBER/ knob to display "2. INT 48" on the LCD screen.
Monitor sine wave signals through the speakers.
- External CLK
Connect DIGITAL IN of the SRV-3030D to a CD player or DAT, and DIGITAL OUT to a D/A converter, e.g. DA-400.
Connect OUTPUT A and B of the SRV-3030D and ANALOG OUT of D/A converter to separate amplifiers and speakers.
Press NUMBER/ knob to display "3. EXT" on the LCD screen.
Verify that sine wave sounds from the D/A converter are heard through speakers.
- Error/recovery
Disconnect the plug from DIGITAL IN of SRV-3030D and verify no sound is heard through the speakers.
Insert the plug into DIGITAL IN and verify that all speakers output sounds.
- Emphasis check
Press NUMBER/ knob to display "3. EXT" on the LCD screen.
Connect DIGITAL IN of the SRV-3030D to a device capable of supplying emphasis on/off information. Verify that "EM:xxx" is displayed on the LCD.

13: Factory preset - factory test (skip this option)

◆ Other checks

- Preview
In the normal operation mode, press PREVIEW button and verify the preview tone.

- 周波数特性・バイパス・ミュートの検査
個々の INPUT から 500Hz, - 20dBm (155mVp-p) の矩形波を入力し、個々の OUTPUT への出力をオシロスコープにて確認します。
INPUT A - OUTPUT A (アンバランス接続), INPUT B - OUTPUT B (アンバランス接続) 間にて、" f 特性 " " バイパス " " ミュート " の動作を確認します。
下記の様な波形が観測されれば、問題無しとします。

f 特性 : スルー 状態にて (Fig. 1)
ミュート : ミュート状態にて (Fig. 2)
バイパス : バイパス状態にて (Fig. 3)

1 2 : D I/O テスト (SRV-3030D のみ)

- インターナル CLK 動作チェック
SRV-3030D の DIGITAL IN と DIGITAL OUT をケーブルで接続します。
また、SRV-3030D の OUTPUT A, B を、それぞれスピーカー (アンプ) に接続します。
LCD の画面表示を "1.INT 44" にします。
([ENTER (PUSH)] ボタンを押すと切り替わります。)
正弦波がスピーカーから出力されるので、正しく聞こえるか確認します。
次に、LCD 画面の表示を "2.INT 48" にします。
([ENTER (PUSH)] ボタンを押すと切り替わります。)
正弦波がスピーカーから出力されるので、正しく聞こえるか確認します。
- エクスターナル CLK 動作チェック
SRV-3030D の DIGITAL IN に CD PLAYER もしくは DAT 等を接続します。
また、DIGITAL OUT に DA-400 等の DA コンバータを接続します。
また、SRV-3030D の OUTPUT A, B と DA-400 の ANALOG OUT をそれぞれスピーカー (アンプ) に接続します。(それぞれのスピーカー (アンプ) を 1、2 とします。)
LCD 画面の表示を "3.EXT" にします。
([ENTER (PUSH)] ボタンを押すと切り替わります。)
正弦波が出力されるので、スピーカー (アンプ) 2 の音が、正しく聞こえるかを確認します。
- エラー / リカバリー チェック
上記の動作チェック状態にて、SRV-3030D の DIGITAL IN のケーブルを抜いて、スピーカー (アンプ) 1、2 の音が無音状態になるか、確認します。
また、再度差し込むとスピーカー (アンプ) 1、2 の音が復帰するか、確認します。
- エンファシス チェック
LCD 画面の表示を "3.EXT" にします。
([ENTER (PUSH)] ボタンを押すと切り替わります。)
SRV-3030D の DIGITAL IN にエンファシス ON / OFF 情報を出力できる器材を接続すれば、LCD 画面上の "EM:xxx" に現在の情報が表示されますので、それを確認してください。

1 3 : ファクトリー・リセット (工場でのみ行います。)

その他のチェック項目
• プレビューチェック

通常動作状態にて、[PREVIEW] ボタンを押してプレビュー音が正しく鳴っているか、確認してください。

• CARD TEST

- Formatting smart media
1. Insert a smart media into MEMORY CARD slot.
2. Press MEMORY button.
3. Turn NUMBER/ knob to select "CARD FORMAT".
4. Press NUBER/ knob. The screen displays the acknowledge message.
5. Press NUBER/ knob. The formatting process starts.

• Testing smart media

1. Insert a formatted smart media into MEMORY CARD slot.
2. Press MEMORY button.
3. Turn PARAM 2 knob to select the destination bank (select CARD-A) where the data is to be stored.
4. Turn PARAM 3 knob to select the destination program number (select 01) where the data is to be stored.
5. Press NUMBER/ knob.
6. The LCD will display "SURE?". Press NUMBER/ knob.
7. Data have been written onto the card.
8. Press BANK button to select the bank on the card. Select the program number assigned in step 4 above by turning NUMBER/ knob.
9. Verify that the patch written in steps 4-7 remains saved.

- Smart media voltage version automatic recognition (+3 V, +5 V)
Insert a +5 V card, and then if available, +3 V card. Verify that the unit correctly switches according to the voltage version of the card.

• MIDI THRU TEST

- Check the status of MIDI IN / OUT function.
1. Feed MIDI signal to MIDI IN.
2. Turn on the SRV-3030/3030D. (Set it to MIDI THRU mode.)
3. The data which input into MIDI IN and output the data from MIDI OUT.
4. Confirm the data which output from MIDI OUT is as same as the input data.

• CARD テスト

- スマートメディアのフォーマット
1. スマートメディアをメモリーカードスロットに差し込みます。
2. [MEMORY] ボタンを押します。
3. [NUMBER (PAGE)] ツマミを回して "CARD FORMAT" を選択します。
4. [ENTER (PUSH)] ボタンを押しますと、確認のメッセージが LCD 画面に表示されます。
5. [ENTER (PUSH)] ボタンを押しますと、フォーマットが実行されます。

• スマートメディアのテスト

1. フォーマット済みのスマートメディアをメモリーカードスロットに差し込みます。
2. [MEMORY] ボタンを押します。
3. [PARAM2] ツマミを回して、保存先のバンクを選びます。(この場合、CARD-A を選択します。)
4. [PARAM3] ボタンを回して、保存先のプログラム・ナンバーを選びます。(この場合、01 を選択します。)
5. [ENTER (PUSH)] ボタンを押します。
6. "SURE?" が LCD 画面表示されますので、[ENTER (PUSH)] ボタンを押します。
7. カードへの書き込みが完了します。
8. 書き込み内容のチェックをします。
[BANK] ボタンを押して、カードのバンクを選択し、[NUMBER (PAGE)] ツマミを回して、4. で行ったプログラム・ナンバーを選択します。
9. 4. ~ 7. で行った、パッチの内容が保存されていることが確認できれば "OK" です。

- スマートメディア (+3V, +5V 用) 自動判別テスト
スマートメディアカードの +3V 用と +5V 用のカードがあれば、それぞれにて CARD テストを行ないます。
問題無く CARD テストが終了すれば、"OK" です。

• MIDI スルー テスト

- MIDI THRU が正しく行われるかをチェックします。
1. キーボードなどの MIDI 機器の MIDI OUT と SRV-3030/3030D の MIDI IN を接続します。
次に、SRV-3030/3030D の MIDI OUT と音源などの MIDI 機器の MIDI IN を接続します。
- 2. SRV-3030/3030D 電源 ON の状態 (MIDI THRU 状態) にします。
- 3. 1. で接続したキーボードを演奏して、1. で接続した音源が正しく MIDI DATA を受信している事を音などで確認します。
- 4. 3. で MIDI DATA が正しく受信できていれば、MIDI THRU は正常です。

ERROR MESSAGE LIST / エラーメッセージ一覧

Messages are displayed when there is an operational malfunction or if a procedure is not properly executed. Take measures as indicated in the messages.

IMPROPER DATA CARD

Cause : The memory card inserted is not one that contains SRV-3030 data.

Solution : Use a memory card containing SRV-3030 data (p. 31) .

Cause : The memory card is not formatted for the SRV-3030.

Solution : Format the memory card (p. 31) .

CARD DAMAGED

Cause : The memory card is inserted upside down.

Solution : Hold the card so its contacts (gold-colored area) face downwards, then insert the card firmly into place.

Cause : The memory card is damaged.

Solution : Use another memory card.

CARD PROTECTED

Cause : The memory card is write protected.

Solution : Either peel off the write protect seal (p. 32) or use a different memory card.

NO CARD

Cause : You are trying to call up or write data either with no memory card inserted or with the memory card inserted incompletely.

Solution : Properly insert a memory card formatted for the SRV-3030, then continue with the operation. In addition, never remove a card until processing is completely finished.

CARD MEM FULL !

Cause : Some sort of problem has occurred with the card, possibly reducing the memory capacity. Accordingly, no further data can be saved.

Solution : Use a normal, properly functioning memory card.

Processing... Keep Power ON !

This is displayed when a memory card is inserted in the slot or when data is being saved or copied to the card or the SRV-3030.

Solution : Do not remove the memory card or turn off the power while this message is displayed. Doing so may result in the loss of data, and may render the memory card or the SRV-3030 data inoperable.

RECEIVING ERROR

Cause : MIDI data has not been properly received.

Solution : Check to make sure the MIDI cable has not become disconnected, or that there is no short in the cable.

操作を誤ったり、正しく実行できなかった場合には、画面にメッセージが表示されます。メッセージにしたがって対処してください。

IMPROPER DATA CARD

原因 : SRV-3030 のデータが入っているメモリー・カードではありません。

対応 : SRV-3030 のデータが入ったメモリー・カードをお使いください。このカードをお使いになる場合は、フォーマットを行ってください。(取扱説明書 3 1 頁)

原因 : SRV-3030 用にフォーマットされていません。

対応 : メモリー・カードのフォーマットを行ってください。(取扱説明書 3 1 頁)

CARD DAMAGED

原因 : 差し込まれたメモリー・カードの裏表が逆になっています。

対応 : 接点(金色)の無い面を上にして、確実に差し込んでください。

原因 : メモリー・カードが壊れています。

対応 : 別のメモリー・カードをお使いください。

CARD PROTECTED

原因 : メモリー・カードが書き込み禁止になっています。

対応 : ライト・プロテクト・シールをはがす(取扱説明書 3 2 頁) または別のメモリー・カードをお使いください。

NO CARD

原因 : メモリー・カードが差し込まれていない、または差し込みが確実ではない状態で、データの呼び出しや書き込みを実行しようとしています。

対応 : SRV-3030 にフォーマットされたメモリー・カードを正しく差し込んでから、操作をしてください。また、処理が終わるまでは、絶対にカードを抜かないでください。

CARD MEM FULL!

原因 : カードに何らかの異常が発生し、メモリー容量が減っている可能性があります。したがって、これ以上データを保存することができません。

対応 : 正常なメモリー・カードを使用してください。

Processing... Keep Power ON!

メモリー・カードが差し込まれたとき、または保存するときやコピーするときに表示されます。

対応 : 表示中は、メモリー・カードを抜いたり、電源を切ったりしないでください。カードや本体のデータが壊れたり、カードが使えなくなることがあります。

RECEIVING ERROR

原因 : MIDI データが正しく受信できませんでした。

対応 : MIDI ケーブルが抜けていないか、または断線していないか確認してください。

原因 : 受信した MIDI データが正しくありません。

対応 : 目的の PREVIEW TONE の入ったメモリー・カードを差し込むか、PREVIEW TONE の設定を内蔵の PREVIEW TONE に変更してください。

PREVIEW TONE NOT READY

Cause : A Preview sound on a memory card has been selected, but the memory card is not inserted.

Cause : A Preview sound on a memory card has been selected, but there is no Preview sound with the corresponding number on the memory card.

Solution : Insert the memory card containing the needed Preview sound, or change the Preview sound setting to a built-in Preview sound.

PREVIEW TONE NOT READY

原因 : メモリー・カード上の PREVIEW TONE が選択されていますが、メモリー・カードが差し込まれていません。

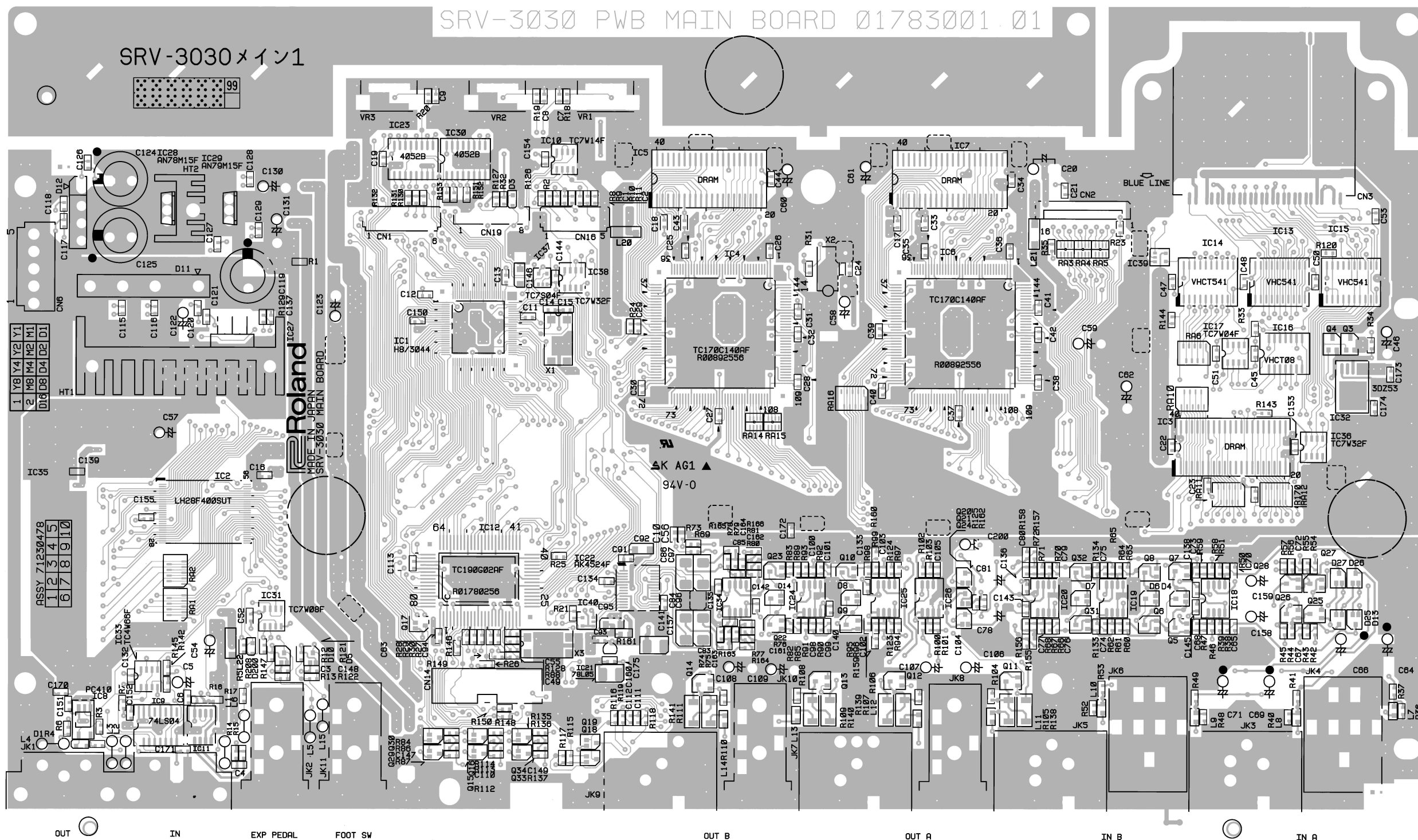
原因 : メモリー・カード上の PREVIEW TONE が選択されていますが、メモリー・カード上に該当する番号の PREVIEW TONE がありません。

対応 : 目的の PREVIEW TONE の入ったメモリー・カードを差し込むか、PREVIEW TONE の設定を内蔵の PREVIEW TONE に変更してください。

1 2 3 4 5 6 7 8 9 10 11 12 13 14 15 16 17 18 19 20 21 22 23 24 25 26 27 28

A **CIRCUIT BOARD / 基板図**
B **MAIN BOARD ASSY (71230478)**

C
D
E
F
G
H
I
J
K
L
M
N
O
P
Q
R
S
T
U

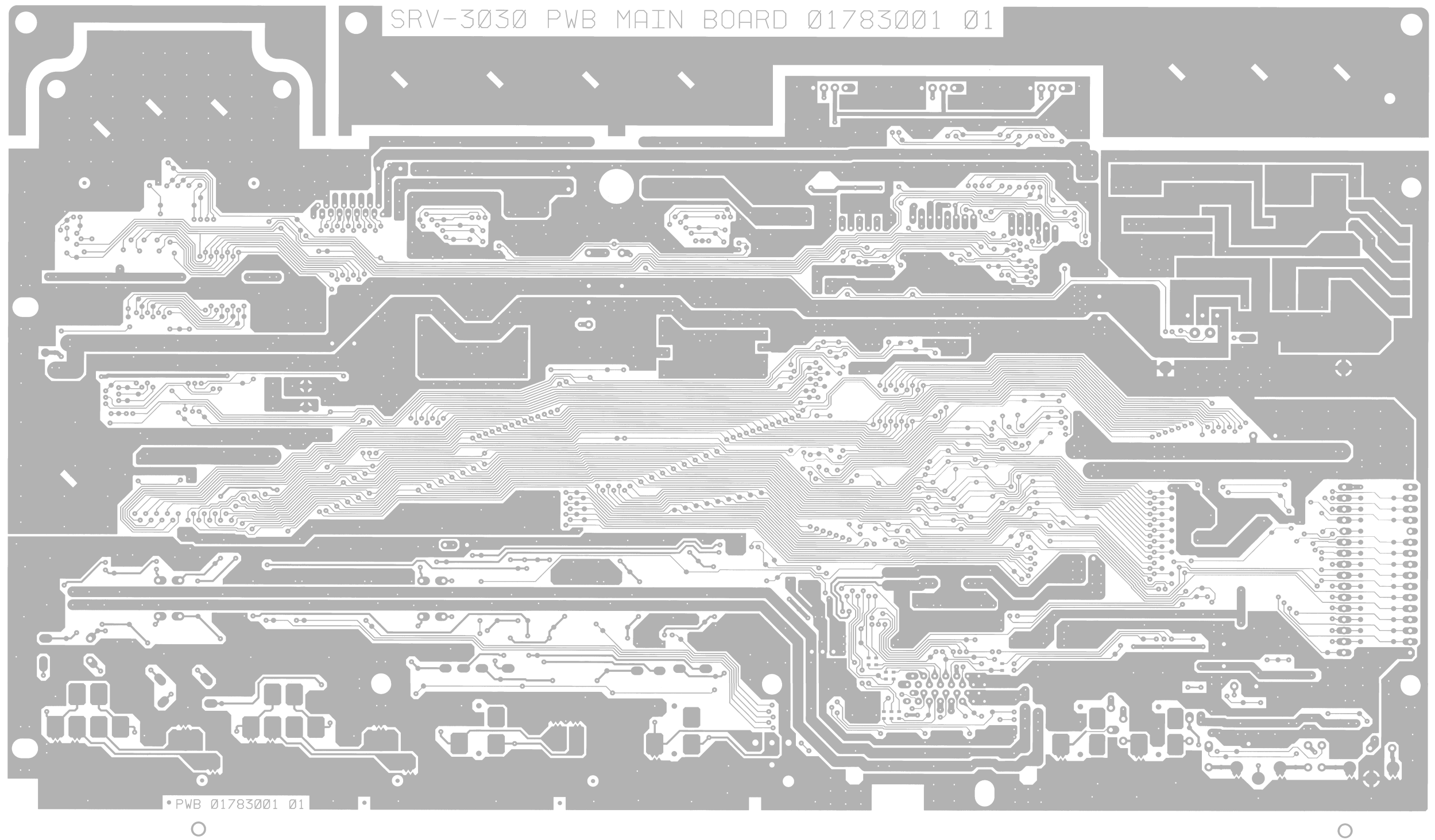


View from component side.

1 2 3 4 5 6 7 8 9 10 11 12 13 14 15 16 17 18 19 20 21 22 23 24 25 26 27 28

A **CIRCUIT BOARD / 基板図**
B **MAIN BOARD ASSY (71230478)**

C
D
E
F
G
H
I
J
K
L
M
N
O
P
Q
R
S
T
U

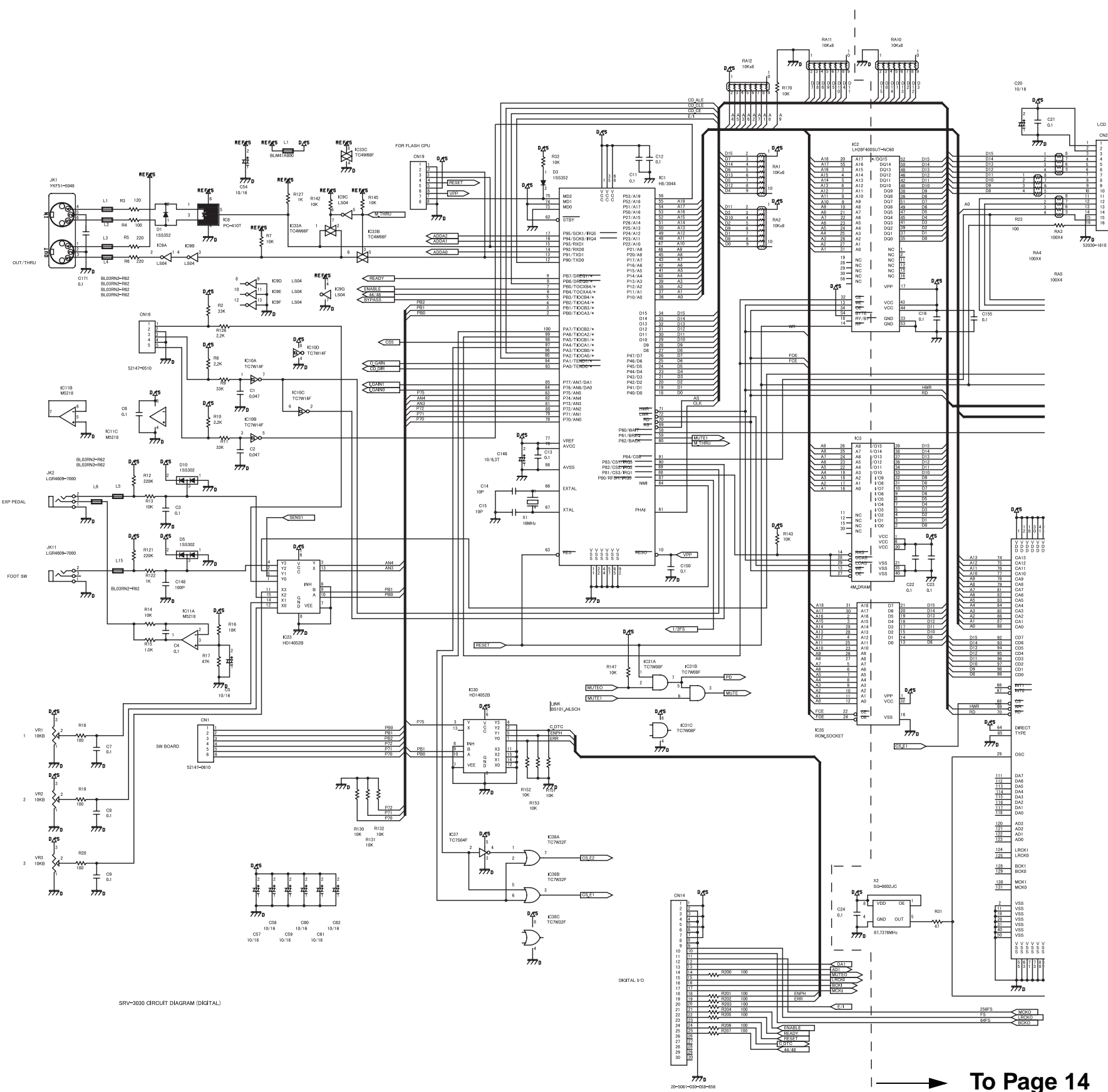


View from foil side.

1 2 3 4 5 6 7 8 9 10 11 12 13 14 15 16 17 18 19 20 21 22 23 24 25 26 27 28

A **CIRCUIT DIAGRAM / 回路図**
B **MAIN BOARD ASSY 1/3 (71230478)**

C
D
E
F
G
H
I
J
K
L
M
N
O
P
Q
R
S
T
U



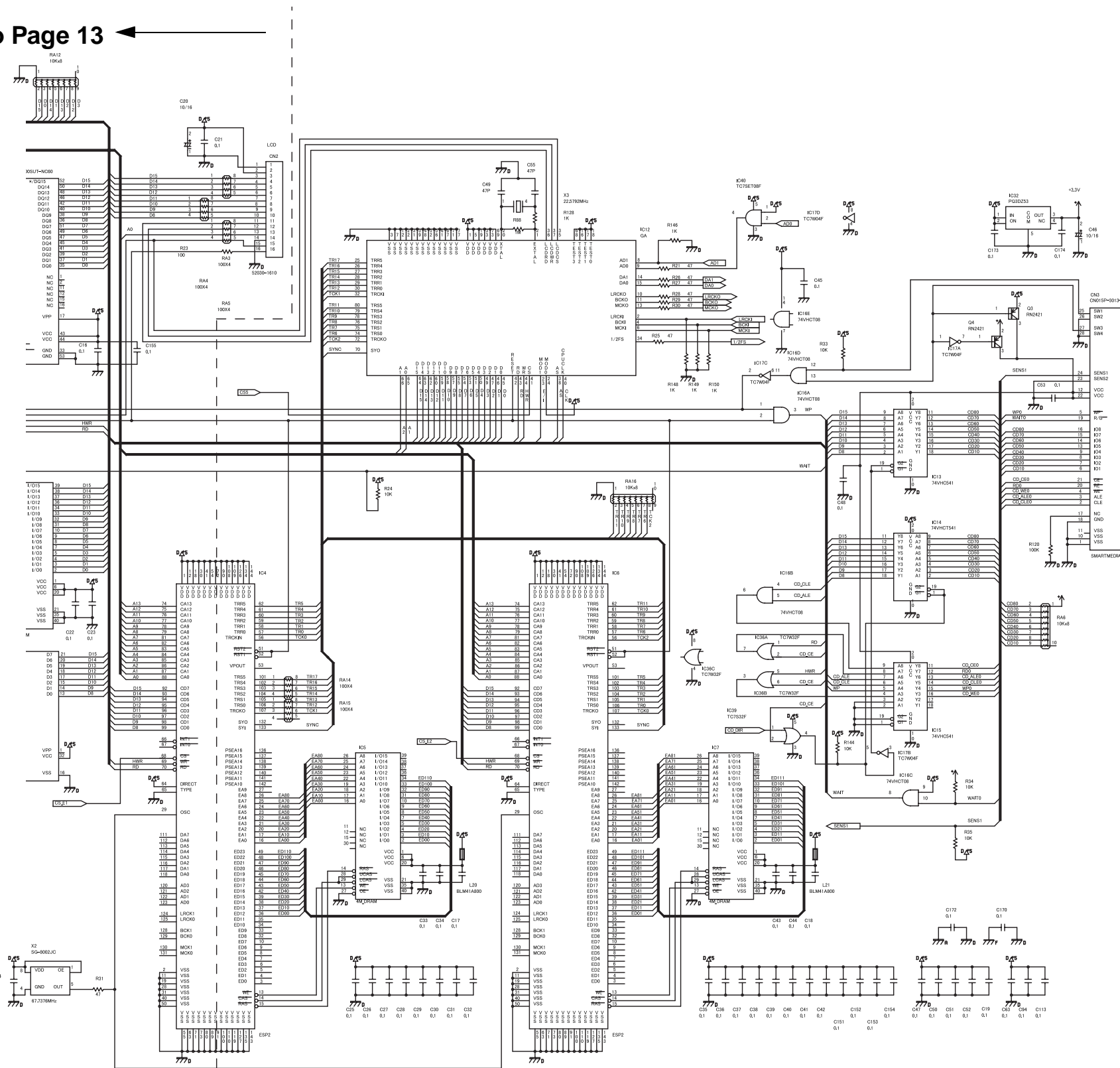
SRV-3030 CIRCUIT DIAGRAM (DIGITAL)

➔ To Page 14

1 2 3 4 5 6 7 8 9 10 11 12 13 14 15 16 17 18 19 20 21 22 23 24 25 26 27 28

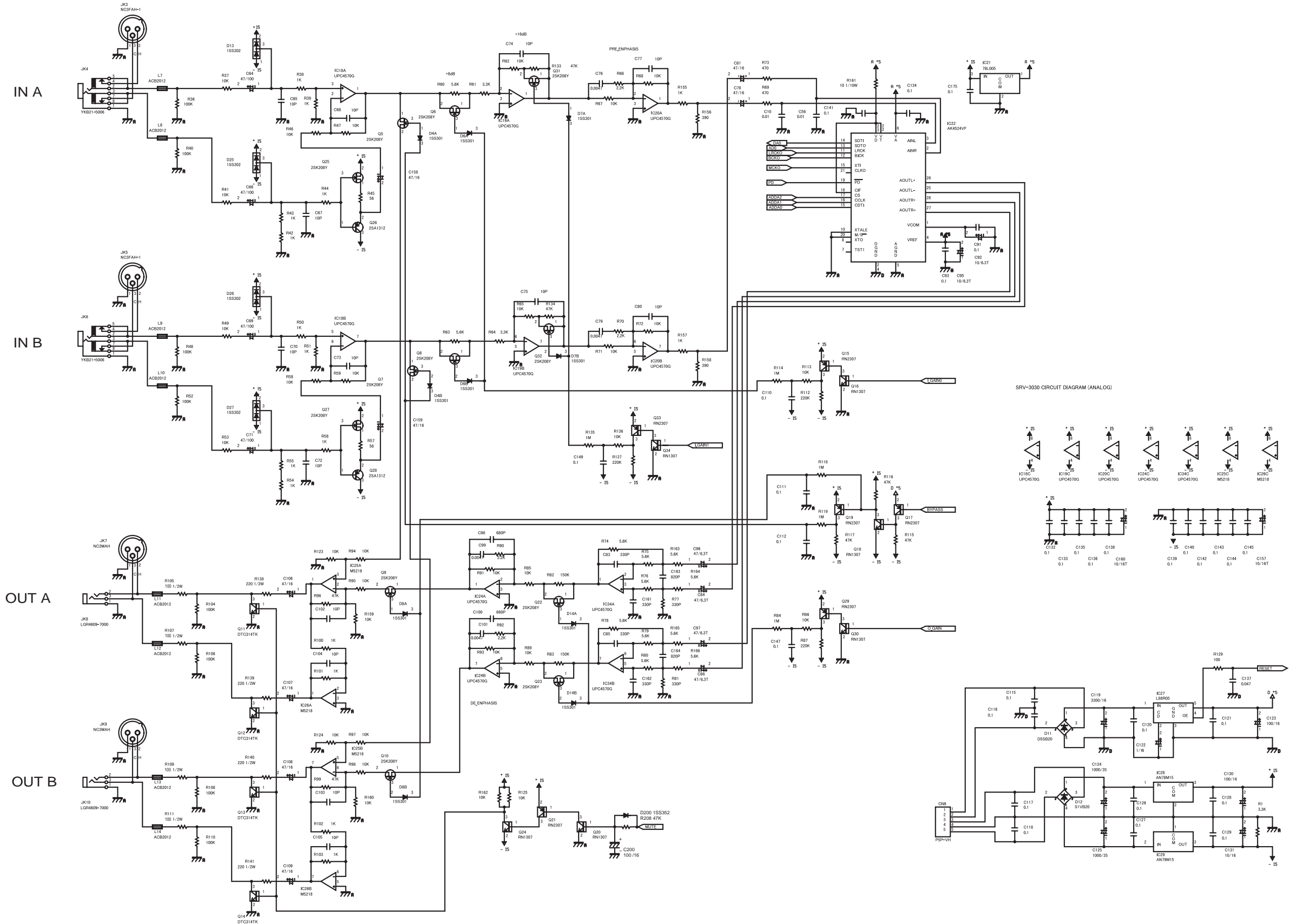
A **CIRCUIT DIAGRAM / 回路図**
B **MAIN BOARD ASSY 2/3 (71230478)**

To Page 13



1 2 3 4 5 6 7 8 9 10 11 12 13 14 15 16 17 18 19 20 21 22 23 24 25 26 27 28

A **CIRCUIT DIAGRAM / 回路図**
 B **MAIN BOARD ASSY 3/3 (71230478)**

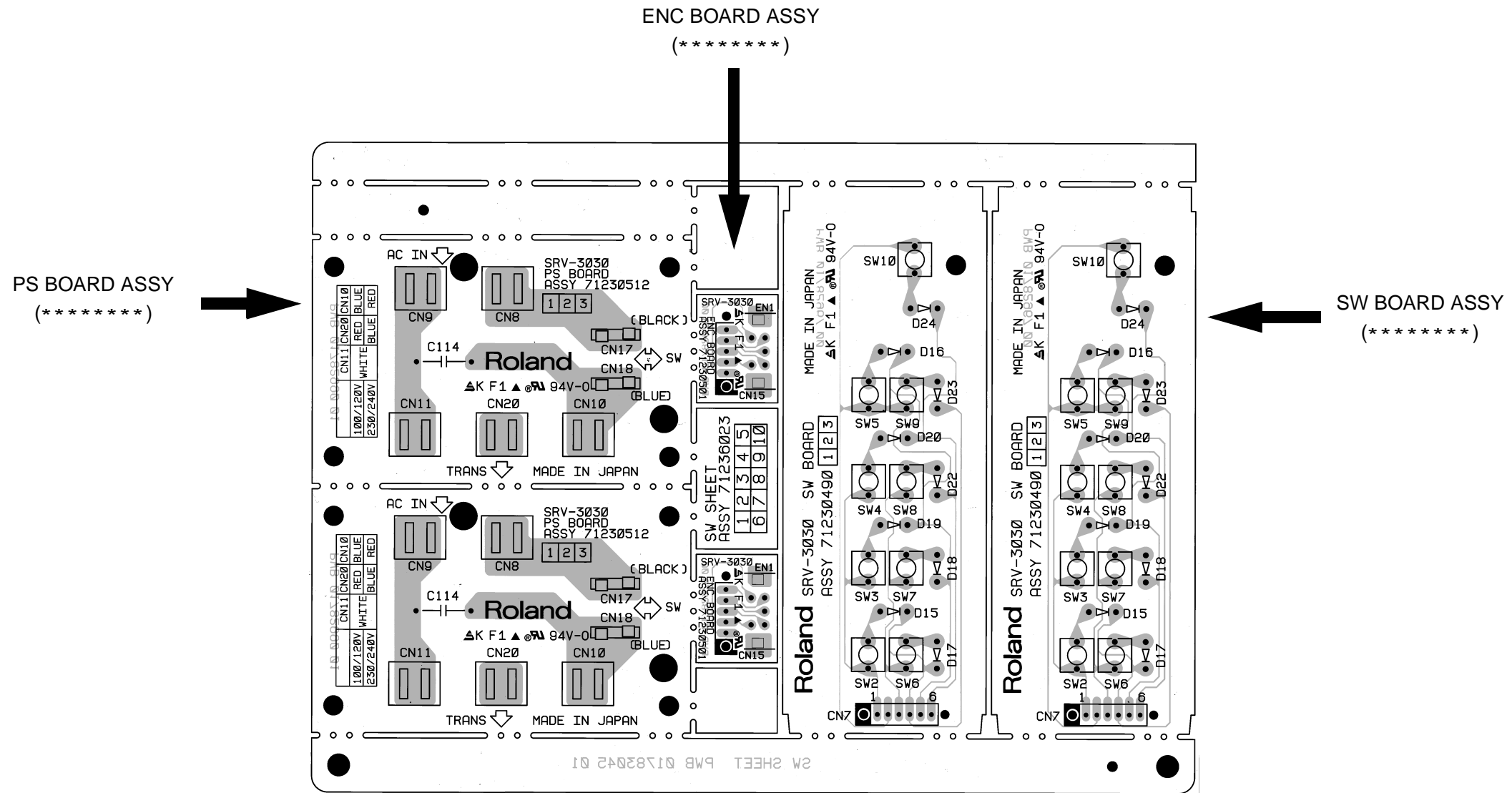


A
B
C
D
E
F
G
H
I
J
K
L
M
N
O
P
Q
R
S
T
U

1 2 3 4 5 6 7 8 9 10 11 12 13 14 15 16 17 18 19 20 21 22 23 24 25 26 27 28

A **CIRCUIT BOARD / 基板図**
B **SW SHEET ASSY (71236023)**

C
D
E
F
G
H
I
J
K
L
M
N
O
P
Q
R
S
T
U



1 2 3 4 5 6 7 8 9 10 11 12 13 14 15 16 17 18 19 20 21 22 23 24 25 26 27 28

A **CIRCUIT DIAGRAM / 回路図**
B **SW SHEET ASSY (71236023)**

C

D

E

F

G

H

I

J

K

L

M

N

O

P

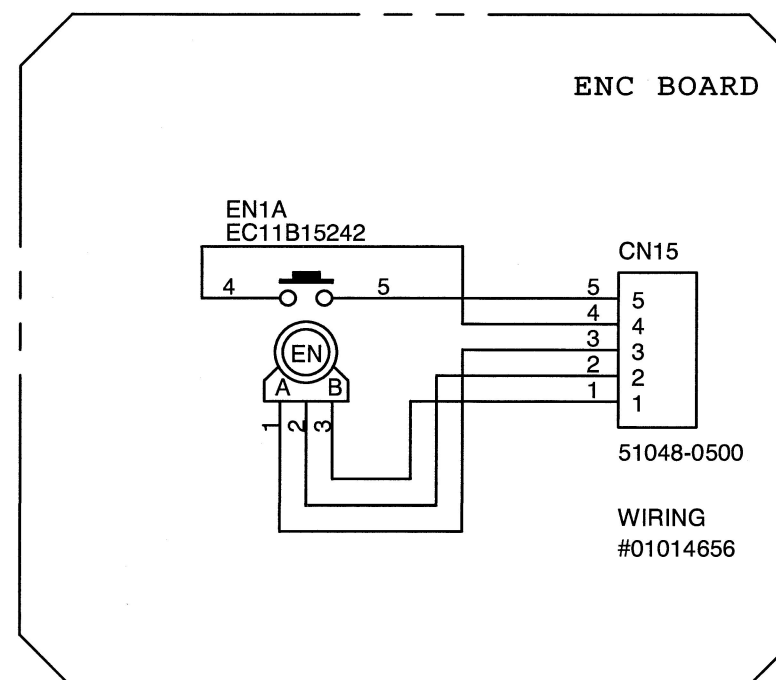
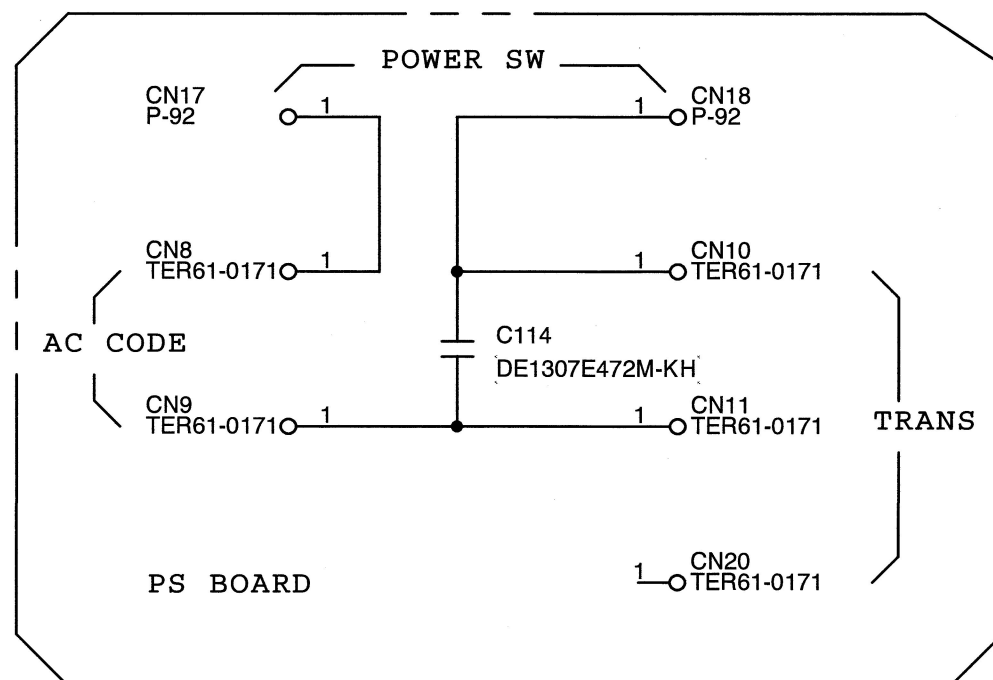
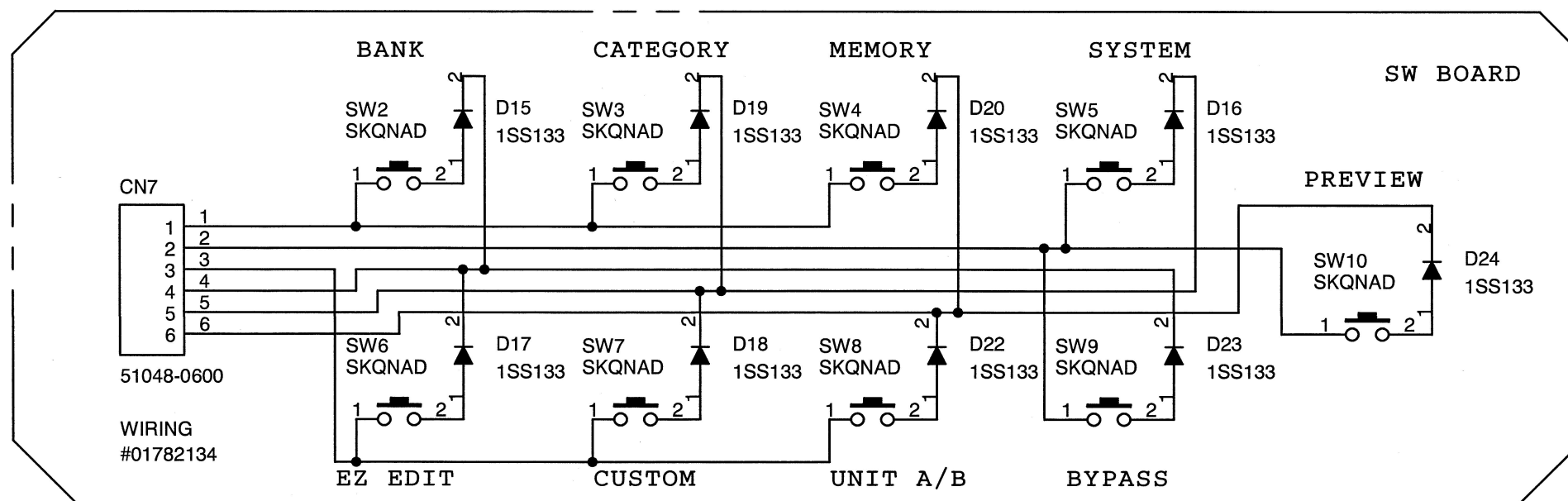
Q

R

S

T

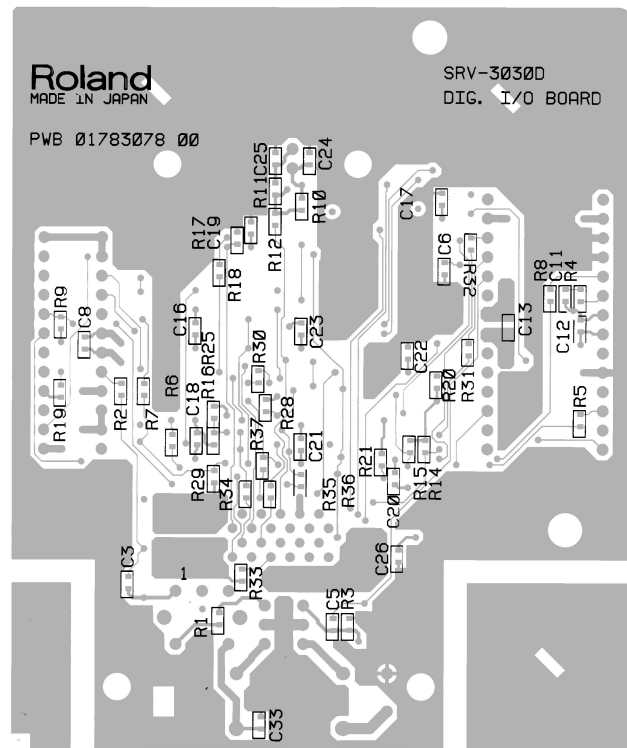
U



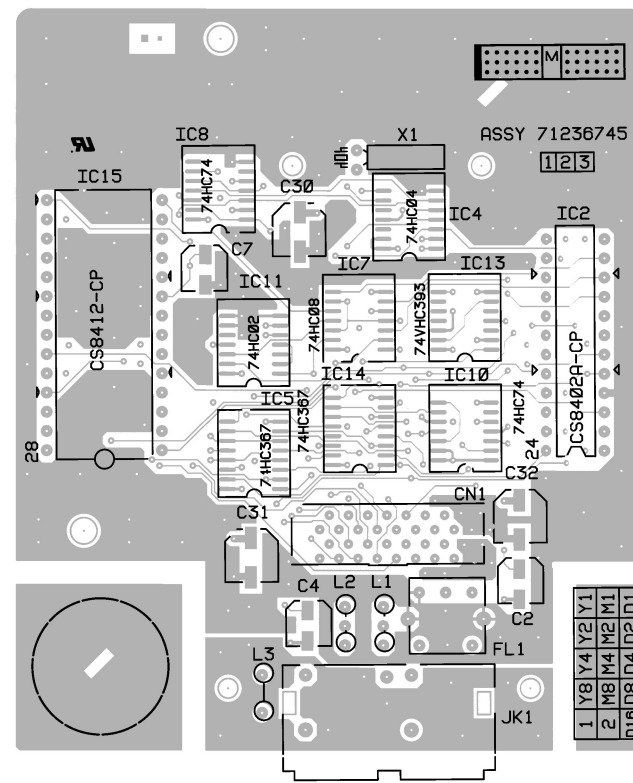
1 2 3 4 5 6 7 8 9 10 11 12 13 14 15 16 17 18 19 20 21 22 23 24 25 26 27 28

A **CIRCUIT BOARD / 基板図**
 B **I/O BOARD ASSY (71236745)**

C
D
E
F
G
H
I
J
K
L
M
N
O
P
Q
R
S
T
U



View from foil side.



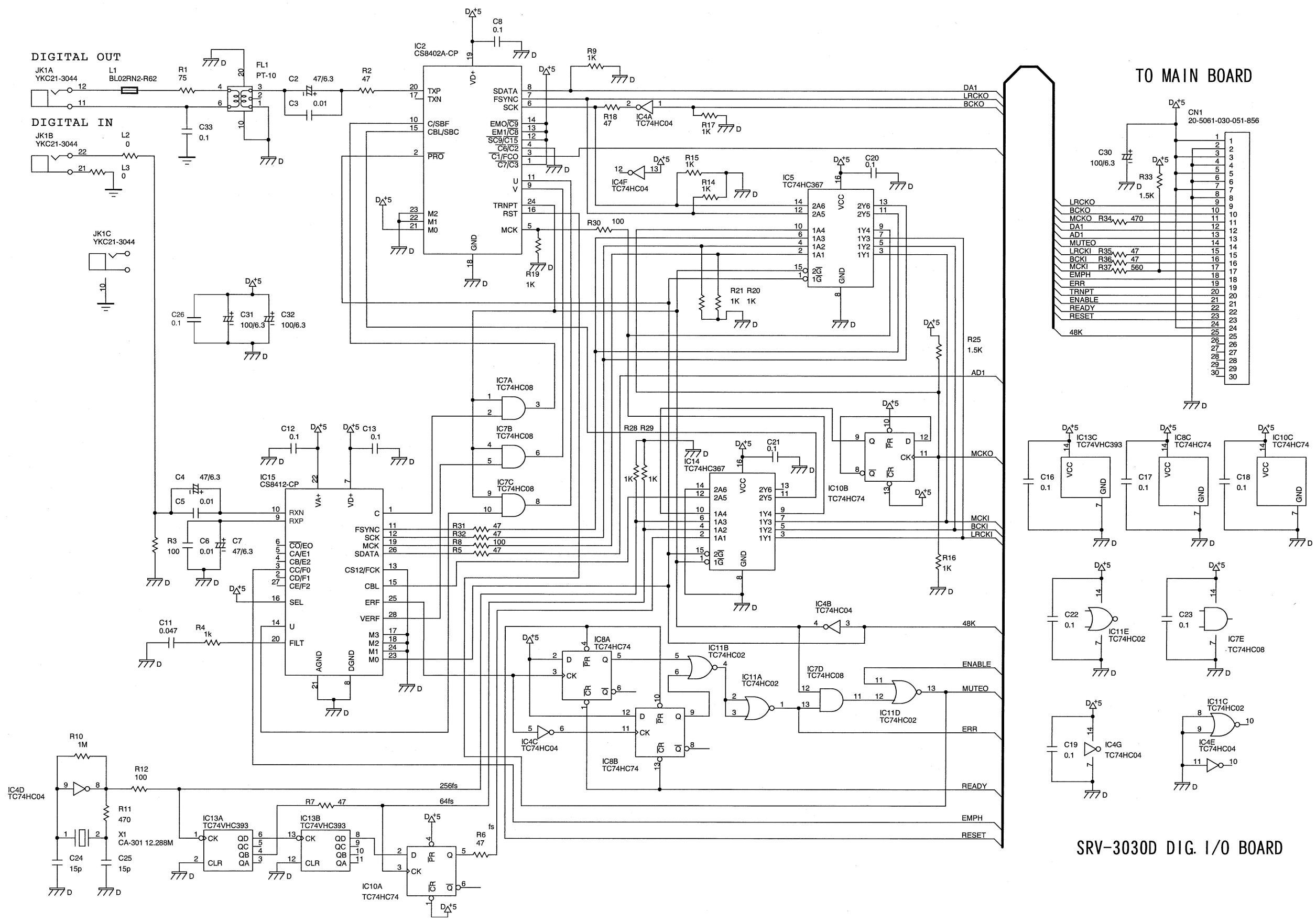
View from component side.

SRV-3030D DIG. I/O BOARD

1 2 3 4 5 6 7 8 9 10 11 12 13 14 15 16 17 18 19 20 21 22 23 24 25 26 27 28

A CIRCUIT DIAGRAM / 回路図 I/O BOARD ASSY (71236745)

B
C
D
E
F
G
H
I
J
K
L
M
N
O
P
Q
R
S
T
U



SRV-3030D DIG. I/O BOARD