

XP-50

MUSIC WORKSTATION

SERVICE NOTES

First Edition

TABLE OF CONTENTS

GENERAL VIEW
 SPECIFICATIONS
 LOCATION OF CONTROL
 EXPLODED VIEW
 PARTS LIST
 KEYBOARD PARTS LIST
 KEYBOARD DISASSEMBLY
 IDENTIFYING THE VERSION NUMBER
 USER DATA SAVE AND LOAD
 FACTORY PRESET
 VERSION UP THE FLASH ROM
 TEST MODE
 HOW TO ENTER THE TEST MODE
 HOW TO EXIT THE TEST MODE
 BLOCK DIAGRAM
 CIRCUIT BOARD (MAIN)
 CIRCUIT DIAGRAM (MAIN)
 CIRCUIT BOARD (EXP)
 CIRCUIT DIAGRAM (EXP)
 CIRCUIT BOARD (SIDE PANEL, ENCODER)
 CIRCUIT DIAGRAM (SIDE PANEL, ENCODER)
 CIRCUIT BOARD (SWITCH)
 CIRCUIT DIAGRAM (SWITCH)
 CIRCUIT BOARD (PS, TRANS)
 CIRCUIT DIAGRAM (PS, TRANS)
 CHANGE INFORMATION

目次

概観図 1
 仕様 1
 パネル配置図 2
 分解図 3
 パーツリスト 4
 鍵盤パーツリスト 6
 鍵盤分解手順 7-9
 バージョンの確認方法 10
 ユーザーデータのセーブとロード 10
 ファクトリープリセットの方法 10
 フラッシュROMのバージョンアップの方法 10
 テストモード 11-16
 テストモードへの入り方 11
 テストモードからのぬけかた 11
 ブロック図 17
 基板図 (MAIN) 18
 回路図 (MAIN) 19-20
 基板図 (EXP) 21
 回路図 (EXP) 21
 基板図 (SIDE PANEL, ENCODER) 22
 回路図 (SIDE PANEL, ENCODER) 22
 基板図 (SWITCH) 23
 回路図 (SWITCH) 23
 基板図 (PS, TRANS) 24
 回路図 (PS, TRANS) 24
 変更案内 25

Page

SPECIFICATIONS / 仕様

SOUND GENERATION / 音源
 ●NUMBER OF PART / パート数: 15+1 rhythm
 ●MAXIMUM POLYPHONY / 最大同時発音数: 64 voices
 ●EFFECTS/エフェクト: Insert effect 40 types
 インサートエフェクト40種類
 Reverb / リバーブ
 Chorus / コーラス

MEMORY CAPACITY / メモリー容量
 ●WAVE ROM: 8Mbyte
 ●WAVE EXPANSION BOARD (OPTION) / エクスパンションボード (別売り): 32Mbyte (4×8Mbyte)

●INTERNAL / インターナル: system setup
 GM Performance setup

●PERFORMANCE / パフォーマンス: Preset A 32
 Preset B 32
 User 32

●PATCH / パッチ: Preset A 128
 Preset B 128
 Preset C 128
 Preset D (GM) 128
 User 128

●RHYTHM SET / リズムセット: Preset A 2
 Preset B 2
 Preset C 2
 Preset D (GM) 2
 User 2

SEQUENCER / シーケンサー
 ●TRACKS / トラック: Phrase tracks 16 TRACKS (×16Channel)
 / フレーズトラック 16トラック (×16チャンネル)
 Pattern track 1 / パターントラック 1
 Tempo track 1 / テンポトラック 1
 Beat track 1 / ビートトラック 1

●INTERNAL MEMORY / インターナルメモリー: Number of song 1 / ソング数 1
 Memorable notes about 20000 notes
 / 記憶音数約2万音
 Length of song 9999 phrases / ソング長 9999小節

●DISK / ディスク: 3.5 inch 2DD 720Kbyte
 2HD 1.44Mbyte
 Song data format / 曲データフォーマット
 MRC-pro (XP-50 native)
 SMF-0
 SMF-1
 S-MRC (load only)

●KEYBOARDS / 鍵盤: 61 Keys with velocity, channel aftertouch
 / 61鍵 ベロシティ、チャンネル アフタータッチ付

●DISPLAY / ディスプレイ: 40×2 LCD with back light
 / 40×2 LCD バックライト付

●MIDI: IN, OUT, THRU

●OUT PUT / 出力: HEAD PHONE 1
 MIX OUT L/R 2

●JACK / 接続端子: HOLD PEDAL 1
 ASIGNABLE PEDAL 2 / アサインابلペダル 2

●POWER CONSUMPTION / 消費電力: 21W (100V, 120V, 230V and 240V)

●DIMENSIONS / 外形寸法: 1023×348×97mm

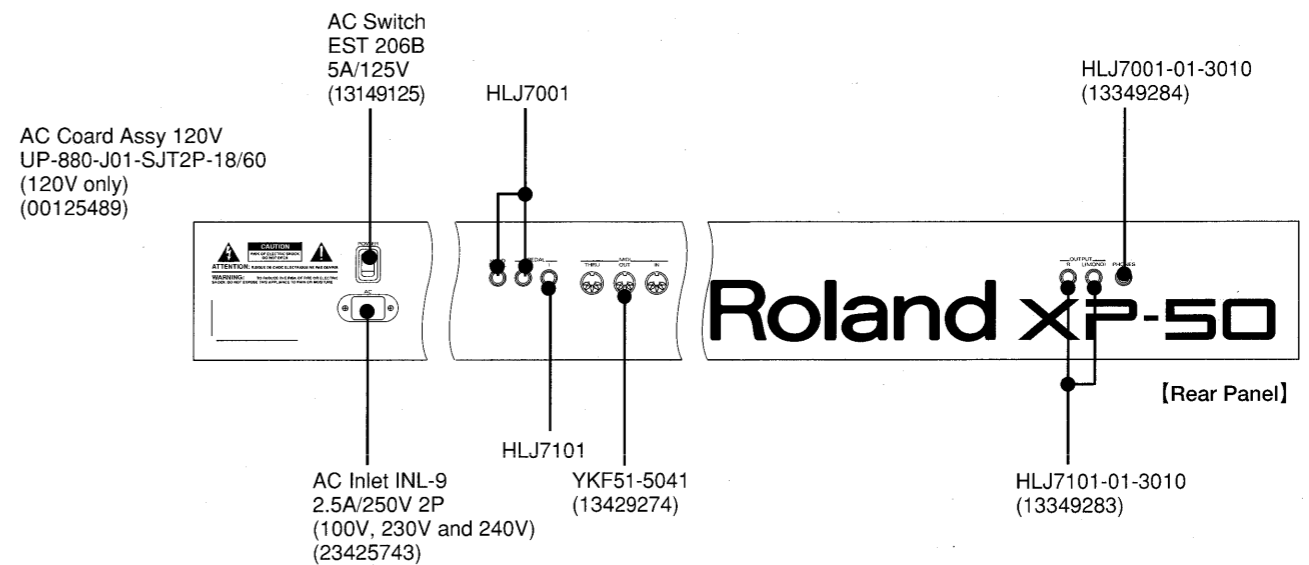
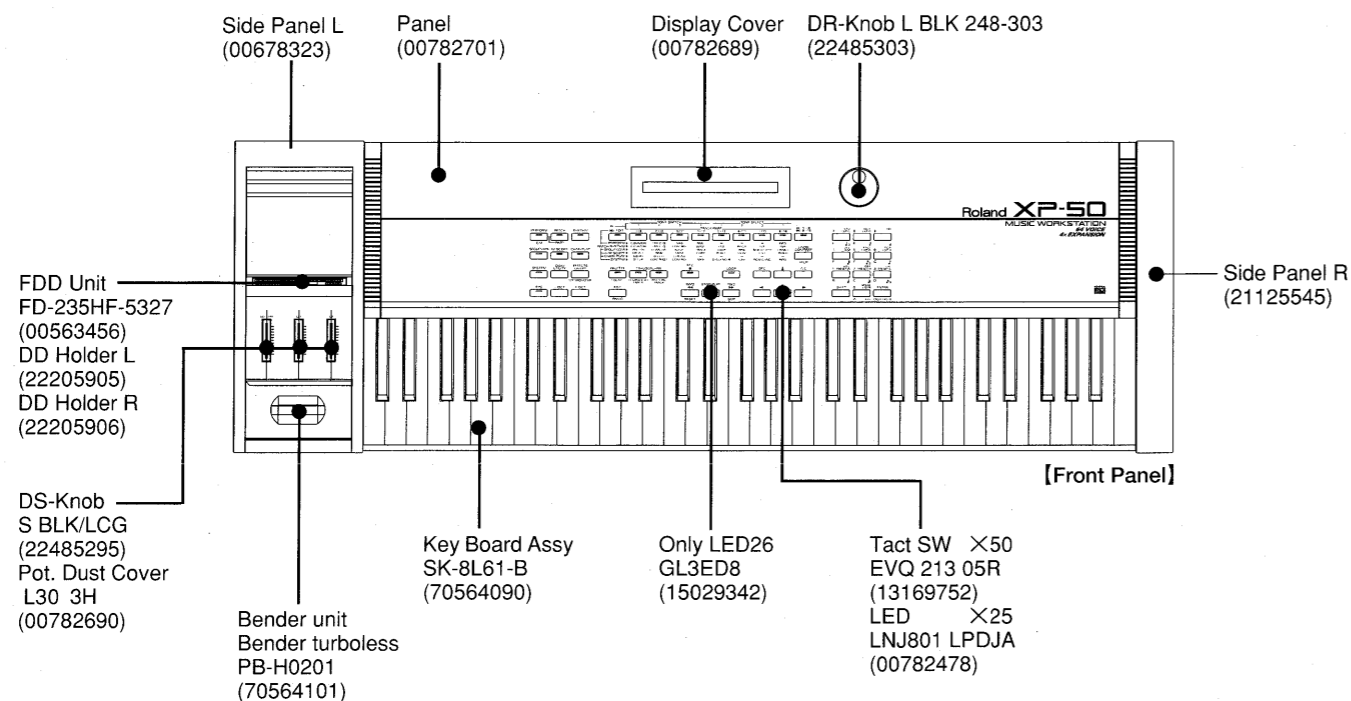
●WEIGHT / 重量: 9.3kg

●ACCESSORIES / 標準付属品: RPS DEMO DISK (SNo.00782767)
 AC Cord SET 100V (SNo.13499219)
 230V (SNo.13499221)
 240VA (SNo.13499222)
 240VE (SNo.13499223)

●OWNER'S MANUAL SET / 取説セット: Japanese (SNo.70563978)
 English (SNo.70566623)

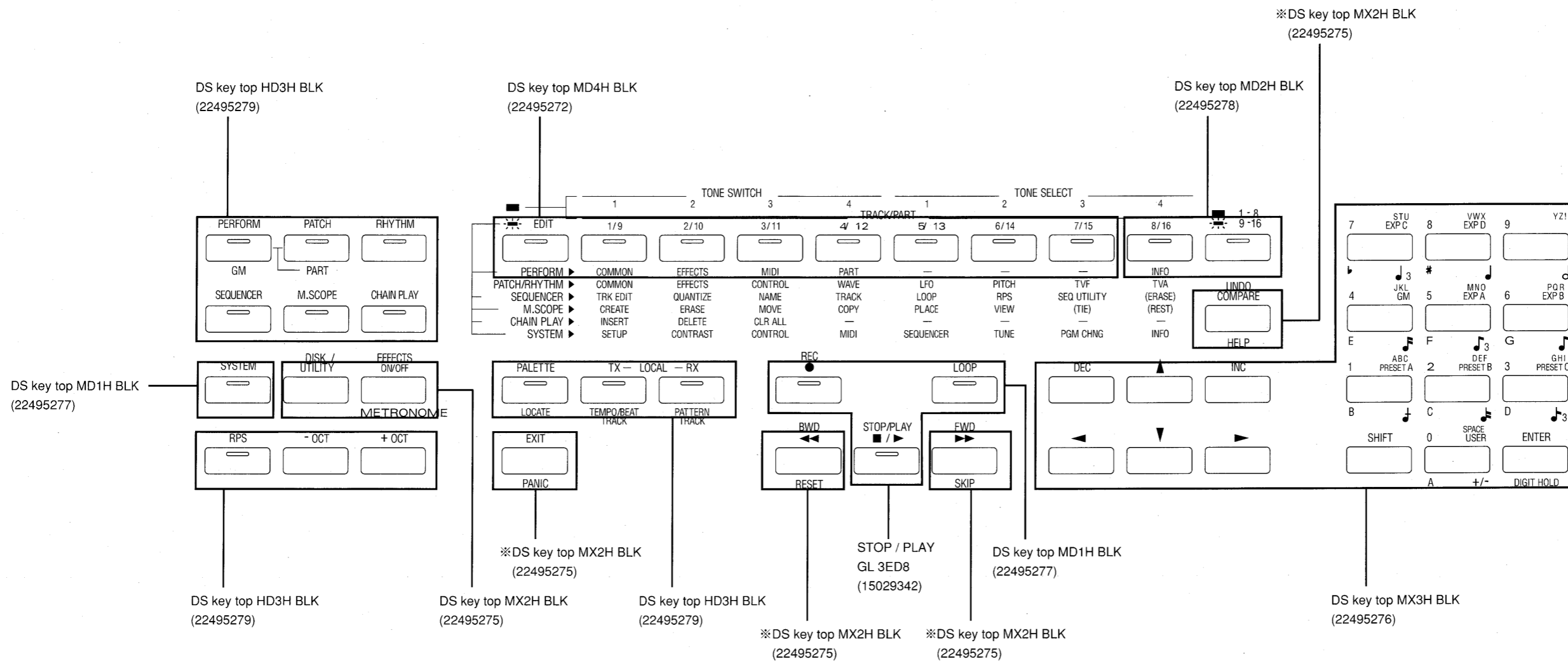
●OPTION / オプション: WAVE EXPANSION BOARD (SR-JV80 series)
 MIDI/SYNC Cable (MSC-07/15/25/50/100)
 3.5 inch MICRO FLOPPY DISK (MF-2DD, MF-2HD)
 Monitor AMP (MA-12)
 Head phone (RH-20/80/120)

GENERAL VIEW / 概観図



1 2 3 4 5 6 7 8 9 10 11 12 13 14 15 16 17 18 19 20 21 22 23 24 25 26 27 28 29 30 31 32 33 34 35 36 37 38 39 40

LOCATION OF CONTROL / パネル配置図



※Use MX2H (22495275) divide in two. 22495275を2つに割って使用。

A
B
C
D
E
F
G
H
I
J
K
L
M
N
O
P
Q
R
S
T
U
V

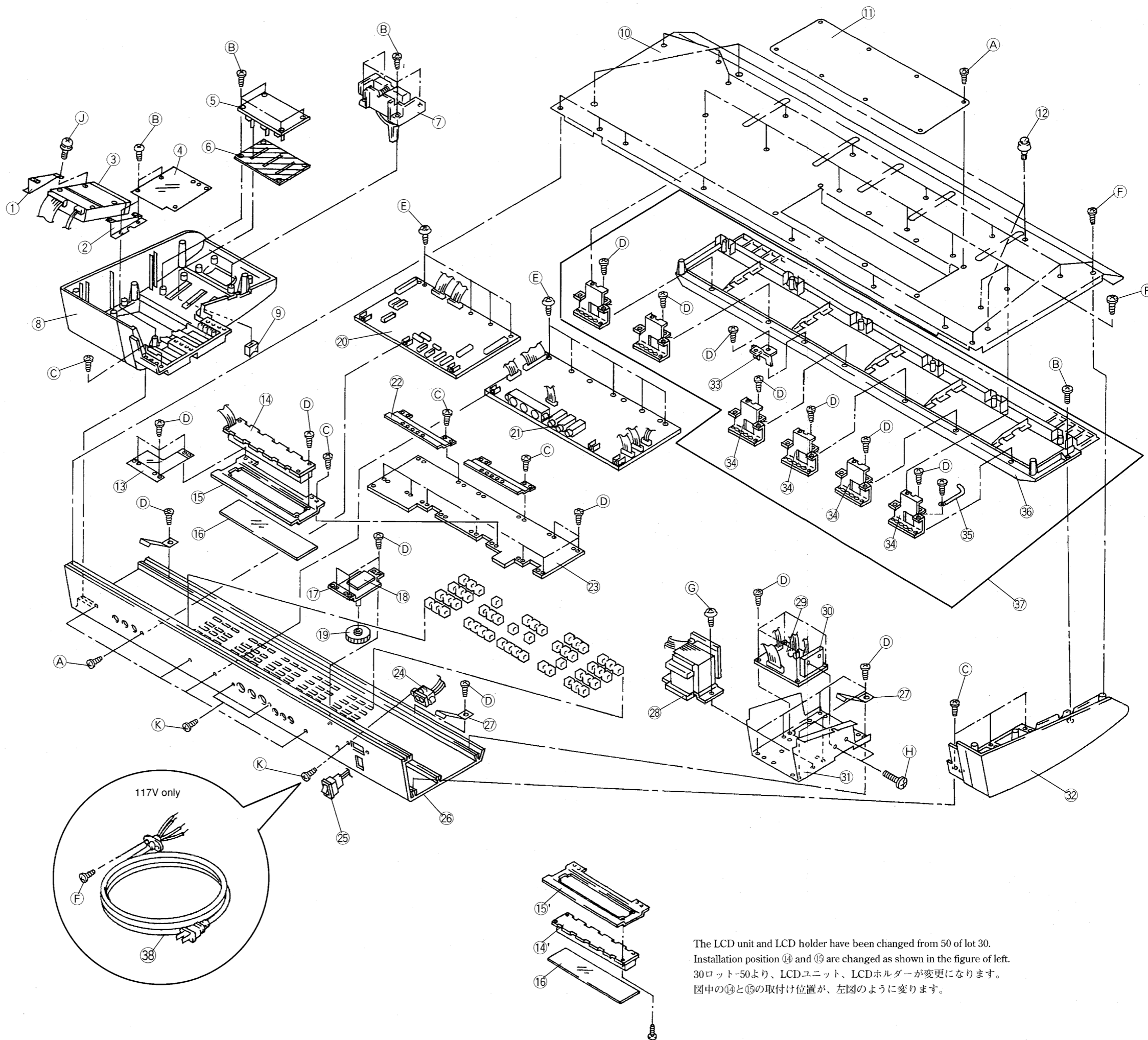
1 2 3 4 5 6 7 8 9 10 11 12 13 14 15 16 17 18 19 20 21 22 23 24 25 26 27 28 29 30 31 32 33 34 35 36 37 38 39 40

EXPLODED VIEW / 分解図

| No. | Parts Name | Parts No. |
|-----|--|------------|
| ① | DD HOLDER L | 22205905 |
| ② | DD HOLDER R | 22205906 |
| ③ | FDD FD-235HF-5327 | 00563456 |
| ④ | SHIELD SHEET A | 00786989 # |
| ⑤ | PWB VR | 70564045 # |
| ⑥ | POT DUST COVER L30 3H | 00782690 # |
| ⑦ | PB-H0201 BENDER TURBOLESS | 70564101 # |
| ⑧ | SIDE PANEL L | 00678323 # |
| ⑨ | D S-KNOB S BLK/LCG | 22485295 |
| ⑩ | BOTTOM COVER | 00782034 # |
| ⑪ | EXP COVER 4H | 00782045 # |
| ⑫ | FOOT FF-018 BLK | 12359139 |
| ⑬ | SHIELD SHEET C | 00789323 # |
| ⑭ | LM40X212SHARP 40X2 LCD | ***** |
| ⑮ | DMC2079OPTLX 40X2 LCD | 00787212 # |
| ⑯ | LCD HOLDER A | 22205902 |
| ⑰ | DISPLAY HOLDER | 00789634 # |
| ⑱ | DISPLAY COVER | 00782689 # |
| ⑲ | ENCODER HOLDER | 00782067 # |
| ⑳ | PWB ENCODER | 70564045 # |
| ㉑ | D R-KNOB L BLK | 22485303 |
| ㉒ | PWB MAIN ASSY | 70564001 # |
| ㉓ | PWB EXP BASE ASSY | 70564089 # |
| ㉔ | PANEL HOLDER | 00785534 # |
| ㉕ | PWB SWITCH ASSY | 70564056 # |
| ㉖ | INL-9 2.5A/250V 2P | 23425743 |
| ㉗ | EST206B 5A/125V | 13149125 |
| ㉘ | PANEL | 00782701 # |
| ㉙ | LEAF SPRING PANEL | 22175316 |
| ㉚ | POWER TRANSFORMER | 22455703U0 |
| ㉛ | PWB PS BOARD ASSY | 70564078 |
| ㉜ | IC HOLDER | 00782734 |
| ㉝ | TRANS HOLDER | 00782056 # |
| ㉞ | SIDE PANEL R | 21125545 |
| ㉟ | PWB HOLDER | 00782089 # |
| ㊱ | KEYBOARD HOLDER | 00782078 # |
| ㊲ | COATING CLIP CS-4 | 40017356 |
| ㊳ | SK-8L61-B SUB ASSY | ***** # |
| ㊴ | SK-8L61-B KEYBOARD ASSY | 70564090 # |
| ㊵ | AC CORD ASSY 120V UP-880-J01 SJT2P 18/60 | 00125489 |

SCREWS

| | | |
|---|----------------------------|----------|
| Ⓐ | 3X6mm BINDING B-TIGHT BZC | 40011090 |
| Ⓑ | 3X8mm PAN HEAD P-TIGHT ZC | 40011189 |
| Ⓒ | 3X8mm BINDING B-TIGHT BZC | 40011101 |
| Ⓓ | 3X6mm BINDING B-TIGHT ZM | 40011056 |
| Ⓔ | 3X8mm B-TIGHT VWH ZM | 40013690 |
| Ⓕ | 4X8mm BINDING B-TIGHT BZC | 40011123 |
| Ⓖ | 4X6mm BINDIND B-TIGHT ZC | 40012290 |
| Ⓗ | 3X12mm BINDING S-TIGHT BZC | 40015956 |
| Ⓙ | 3X6mm W-SEMS ZC | 40017934 |
| Ⓚ | 3X8mm PAN HEAD P-TIGHT BZC | 40011201 |



The LCD unit and LCD holder have been changed from 50 of lot 30.
 Installation position ⑭ and ⑮ are changed as shown in the figure of left.
 30ロット-50より、LCDユニット、LCDホルダーが変更になります。
 図中の⑭と⑮の取付け位置が、左図のように変わります。

PARTS LIST / パーツリスト

SAFETY PRECAUTION:
The parts marked Δ have safety-related characteristics. Use only listed parts for replacement.

安全上の注意:
 Δ が付いている部品は、安全上特別な規格でつくられたものです。交換の際は、指定された部品番号以外の部品は使わないようにして下さい。

CONSIDERATIONS ON PARTS ORDERING

When ordering any parts listed in the parts list, please specify the following items in the order sheet.

| QTY | PART NUMBER | DESCRIPTION | MODEL NUMBER |
|--------|-------------|---------------|--------------|
| Ex. 10 | 22575241 | Sharp key | C-20/50 |
| 15 | 2247017300 | Knob (orange) | DAC-15D |

Failure to completely fill the above items with correct number and description will result in delayed or even undelivered replacement.

パーツ発注に関するお願い
オーダーシートには、必ず下記の4項目は正確に記入して下さい。(例外は除く)

| 必要数 | パーツナンバー | 品名 | 使用機種 |
|------|------------|---------------|---------|
| 例 10 | 22575241 | Sharp key | C-20/50 |
| 15 | 2247017300 | Knob (orange) | DAC-15D |

もし記入洩れ、誤記等がある場合、必要部品が発送できなかったり、大幅な遅れの原因になります。御協力をお願いします。

| | |
|---------------------------------|---------------------------------|
| MB= Main Board | EXB= Expansion Base Board |
| PB= Power Supply Board | SB = Switch Board (Panel Board) |
| VB= VR Board (Side Panel Board) | ENB= Encoder Board |

NOTE: The parts marked # are new (initial parts)

CASING / ケース

| | | |
|----------|-----------------|---|
| 00782701 | PANEL | # |
| 00678323 | SIDE PANEL L | # |
| 21125545 | SIDE PANEL R | # |
| 00782689 | DISPLAY COVER | # |
| 00782034 | BOTTOM COVER | # |
| 00782045 | EXP COVER 4H | # |
| 12359139 | FOOT FF-018 BLK | # |

CHASSIS / シャーシ

| | | |
|----------|-------------------------------------|-----------|
| 22205905 | DD HOLDER L | # |
| 22205906 | DD HOLDER R | # |
| 00782690 | POT DUST COVER L30 3H | # |
| 22205902 | LCD HOLDER A (refer to NOTE1/注1 参照) | # |
| 00789634 | DISPLAY HOLDER | # |
| 00785534 | PANEL HOLDER | # |
| 00782067 | ENCODER HOLDER | # |
| 00238956 | CR2032BH BATTERY HOLDER | BT1 on MB |
| 00782056 | TRANS HOLDER | # |
| 00782734 | IC HOLDER | # |

NOTE1: There are two types of LCD HOLDER corresponding to the two LCD UNIT types. When you replace the LCD HOLDER, please order the corresponding LCD HOLDER by referring to Fig 1.
注1 : 使用されているLCDユニットによって、LCDホルダーのタイプが異なります。交換の際はLCDユニットの型番に対応したLCDホルダーをご注文下さい。

Fig 1

| LCD UNIT | LCD HOLDER |
|--------------------------|---------------------------|
| DMC2079 (00787212) OPTLX | DISPLAY HOLDER (00789634) |
| LM40x212 (*****) SHARP | LCD HOLDER A (22205902) |

KNOB,BUTTON / ツマミ、ボタン

| | |
|----------|---------------------|
| 22495272 | D S-KEYTOP MD4H BLK |
| 22495275 | D S-KEYTOP MX2H BLK |
| 22495276 | D S-KEYTOP MX3H BLK |
| 22495277 | D S-KEYTOP MD1H BLK |
| 22495278 | D S-KEYTOP MD2H BLK |
| 22495279 | D S-KEYTOP HD3H BLK |
| 22485295 | D S-KNOB S BLK/LCG |
| 22485303 | D R-KNOB L BLK |

SWITCH / スイッチ

| | | | |
|-------------------|-----------------|-----------|--------------|
| 13169752 | EVQ 213 05R | TACT SW | SW1-50 on SB |
| Δ 13149125 | EST206B 5A/125V | AC SWITCH | |

JACK / ジャック

| | | | |
|----------|-----------------|--------|------------------------|
| 13449284 | HLJ7001-01-3010 | STEREO | JK1 on MB JK3,4 on EXB |
| 13449283 | HLJ7101-01-3010 | MONO | JK2,3 on MB JK5 on EXB |
| 13429274 | YKF51-5041 | MIDI | JK6 on EXB |

DISPLAY UNIT / 表示ユニット

| | | | | |
|----------|----------|-------|-------------|---|
| 00787212 | DMC2079 | OPTLX | 40x2 LCD *1 | # |
| or ***** | LM40X212 | SHARP | 40x2 LCD *2 | |

NOTE1: *2 LCD UNIT LM40X212 is used only for the initial lots. Effective: S/N ZH00100-ZH33049
*1 LCD UNIT DMC2079 is used from the 50th piece of LOT 30. Effective: from S/N ZH33050 onwards.
LCD UNIT LM40X212 is not supplied for XP-50 replacement parts. If you need to replace the LCD UNIT, please order DMC2079(00787212). Also, the DMC2079(00787212) does not include wiring. When you replace LM40X212 to DMC2079, please order WIRING W5-1 (00787478) separately. Also replace the LCD holder (000789634) since the shapes of the LCD holder also vary (Refer to Fig. 1).

NOTE2: Replacement of the LCD UNIT should be made on a unit basis. Individual parts cannot be replaced. Replace the entire unit.
注1 : *2 LCDユニット LM40X212 は初期ロットのみに使用されています。実施製番:S/N ZH00100-ZH33049
*1 LCDユニット DMC2079 は30ロットの50台目以降の機種に使用されています。実施製番:S/N ZH33050 以降
LCDユニット LM40X212 はXP-50の補修用パーツとしては供給されません。交換が必要な際はDMC2079 (00787212) をご注文下さい。
DMC2079 (00787212)には、ワイヤリングが付いていません。LCDユニットを LM40X212 から DMC2079 に交換する際は、別途 WIRING W5-1(00787478)を注文して下さい。また、LCDホルダーの形状も異なります(Fig.1 参照)ので、LCDホルダー(00789634)も交換して下さい。
注2 : LCDユニットの交換は、ユニット単位で行って下さい。補修品はユニット単位

BENDER UNIT / ベンダーユニット

| | | | |
|----------|----------|------------------|---|
| 70564101 | PB-H0201 | BENDER TURBOLESS | # |
|----------|----------|------------------|---|

NOTE1: Replacement BENDER UNIT should be made on a unit basis. No replacement available for individual parts. Replacement only by a unit.
注1 : ベンダーユニットの交換は、ユニット単位で行って下さい。補修品はユニット単位

KEYBOARD / 鍵盤完成品

| | | | |
|----------|-----------|---------------|---|
| 70564090 | SK-8L61-B | KEYBOARD ASSY | # |
|----------|-----------|---------------|---|

DISK DRIVE UNIT / ディスク ドライブ ユニット

| | | | |
|----------|-------------------|--|---|
| 00563456 | FDD FD-235HF-5327 | | # |
|----------|-------------------|--|---|

NOTE1: Replacement FDD UNIT should be made on a unit basis. No replacement available for individual parts. Replacement only by a unit.
注1 : ディスクドライブユニットの交換は、ユニット単位で行って下さい。補修品はユニット単位

PCB ASSY / 基板完成品

| | | | |
|----------|-------------------|---------------------------------|---|
| 70564001 | PWB MAIN ASSY | (PWB 00780656) | # |
| 70564089 | PWB EXP BASE ASSY | (PWB 00781623) | # |
| 70564045 | VR SHEET TOTAL | (PWB VR 00781645 00782789) | # |
| | | (PWB ENCODER 00784656 00782789) | # |
| 70564056 | PWB SWITCH ASSY | (PWB 00781634) | # |
| 70564078 | PWB PS BOARD ASSY | (PWB PS 00781601 00782790) | # |
| | | (PWB TRANS 00781612 00782790) | # |

NOTE1: The PS BOARD ASSY can be used for any voltage version (100V,120V,230V and 240V).
NOTE2: Replacement of MAIN ASSY does not include the Lithium Battery which is normally mounted on it, because the lithium battery is not used for back-up of factory preset data. Order the lithium battery separately if required. 00238990 Lithium Battery CR2032 210MAH/3V
NOTE3: When you replace the MAIN ASSY or lithium battery. You must reperform bender and modulation adjustment. Refer to *[Bender & Modulation Adjust] item in the test mode.
注1 : PS BOARD ASSYはすべての電圧仕様で使用できます。
注2 : MAIN ASSY上に装着されているリチウム電池は工場出荷時のデータを保存する目的では使用されていません。MAIN ASSYを注文してもリチウム電池は装着されていませんので注意してください。00238990 Lithium Battery CR2032 210MAH/3V
注3 : MAIN ASSYもしくはリチウムバッテリーを交換した際にはベンダーとモジュレーションの再設定が必要になります。詳しくはテストモード「ベンダー&モジュレーション調整」の項目をお読み下さい。

IC

| | | | |
|----------|------------------------------|-----------------------------|---------------|
| 00786412 | HD6477034F20C WS09A MASK CPU | IC11 on MB (refer to NOTE1) | # |
| or | HD6477034F20 WS09A ZTAT CPU | IC11 on MB (注1 参照) | # |
| 15199780 | HD63266F | FDC | IC9 on MB |
| 15239239 | MBCS30109B | XP | IC22 on MB |
| 00129278 | SSC1080F0B | KEYSCAN | IC13 on MB |
| 00343823 | M60205-0601FP | SH/GA | IC20 on MB |
| 00670612 | HM62864LFP-7SLZ | SRAM | IC23 on MB |
| 00780812 | TC514260BFT-80 | DRAM | IC12 on MB |
| 00784301 | LH64256BK-70 | DRAM | IC27,28 on MB |
| 00780712 | LHMN5PN9 WAVE A | WAVEROM | IC25 on MB |
| 00780723 | LHMN5PNA WAVE B | WAVEROM | IC26 on MB |
| 00785090 | HN624316FBC31 | 16M MASK ROM | IC15 on MB |
| or | LH28016SAT | FLASH ROM | IC16 on MB |

| | | | | |
|------------|-----------------|---------------|------------------------|---|
| or | 28F016SA | FLASH ROM | IC16 on MB | # |
| 15289714 | UPD63200GS-E2 | DAC | IC19 on MB | |
| 00456723 | HD74LS245FP | TTL | IC31 on MB | |
| 15259778T0 | TC74HC245AF(EL) | HS-CMOS | IC29,31,32,33,34 on MB | |
| 15249111 | TC7WU04F(TE12L) | CMOS | IC8,10,12 on MB | |
| 15259740T0 | TC74HC139AF(EL) | CMOS | IC30 on MB | |
| 15259884 | TC7S08F(TE85L) | CMOS | IC38,41 on MB | |
| 00127490 | TC7W08F(TE12L) | CMOS | IC1 on MB | |
| 15249112 | TC7W32F(TE12L) | CMOS | IC14 on MB | |
| 00232634 | TC7W74F(TE12L) | CMOS | IC39 on MB | |
| 00231890 | TC74VHC08F-EL | CMOS | IC35 on MB | |
| 15289106 | M5238AFP-600C | OP AMP | IC17,24 on MB | |
| 15289109 | M5216FP-600D | BP OP AMP | IC3 on MB | |
| 15289105 | UPC4570G2-T2 | BP OP AMP | IC4,5,6,7 on MB | |
| 15289402 | TA78L05F TE12L | RGL+5V | IC40,42 | |
| 15199937 | M51953BFP-600C | RESET | IC36 on MB | |
| 15169556T0 | TC74HC574P | CMOS DIP | IC1 on SB | |
| 15169550T0 | TC74HC138P | CMOS DIP | IC2 on SB | |
| △ 15199183 | M5F78M15 | RGL+15V | IC2 on PB | |
| △ 15199182 | M5F79M15 | RGL-15V | IC1 on PB | |
| △ 15199230 | PQ05RF21 | RGL+5V | IC3 on PB | |
| 15169305H0 | HD74LS08P | DIP | IC4 on EXB | |
| 15169539 | TC74HC139P | CMOS | IC3,5 on EXB | |
| 15189189 | UPC4570HA | OP AMP | IC1 on EXB | |
| 15229718 | 6N137 | PHOTO COUPLER | IC6 on EXB | |

NOTE1: CPU replacement is only available for the MASK type.

When you replace the CPU, please order the following parts.

HD6477034F20C WS09A CPUMASK(PNo.00786412).

注1: 補修用CPUは HD6477034F20C WS09A CPUMASK (00786412)のみが供給されます。

TRANSISTOR / トランジスタ

| | | | | |
|----------|-----------------|---------|-----------------------|---|
| 15309101 | 2SA1037KR T146 | | Q7,11 on MB | |
| 15319102 | 2SC2882-Y-TE12L | | Q13 on MB | |
| 15319101 | 2SC2412KR T146 | | Q3,4,5 on MB | |
| 15319105 | 2SC3326A TE85L | | Q1,2,8,9,10,12 on MB | |
| 15119144 | 2SA-1048GR-TPE4 | | Q9,12,13 on EXB | |
| 00679312 | RN1402-TE85L | DIGITAL | Q6 on MB | |
| 15129184 | RN1207-TPE4 | DIGITAL | Q16,17 on EXB | |
| 00785945 | RN1224-TPE4 | DIGITAL | Q1,2,3,4 on SB | # |
| 15129215 | RN2207-TPE4 | DIGITAL | Q5,6 on SB Q10 on EXB | |

DIODE / ダイオード

| | | | | |
|------------|----------------|---------|-----------------------------------|---|
| 15019126 | 1SS133 T-77 | SWITING | D1-50 on SB,D1 on PB | |
| | | | D1-4,9-12 on EXB | |
| 00782445 | 02CZ7.5-X | ZENNER | D1 on MB | # |
| △ 15019272 | 2B4B41 (LC2) | BRIDGE | D5 on PB (refer to NOTE1 / 注1 参照) | |
| or | | | | |
| △ 15019254 | 2B4B41 | BRIDGE | D5 on PB | |
| △ 15019245 | 1B4B41 1A/100V | BRIDGE | D4 on PB | |

NOTE1: The D5 type diode on the Power Supply Board had changed from S/N ZH33400 in order to upgrade factory efficiency. So a part configuration change can be found from the lot 34 onwards. These parts are interchangeable so you can use either part with no problems.

注1: Power supply boardのD5は工場での作業効率化のため、34ロットよりダイオードの形状が変更されています。これらの部品は互換性がありますのでどちらの部品を使用しても問題ありません。

DIODE ARRAY / ダイオードアレイ

| | | | | |
|----------|--------------|--|-------------------|--|
| 15339105 | DAN202K T146 | | DA6 on MB | |
| 15339108 | DA204K T146 | | DA1-5,7,8,9 on MB | |

LED / 発光ダイオード

| | | | | |
|----------|-------------|----------|---------------------------|---|
| 00782478 | LNJ801LPDJA | | LED1-17,20-25,27,28 on SB | # |
| 15029342 | GL3ED8 | 2 COLORS | LED26 on SB | |

RESISTOR / 抵抗

| | | | | |
|----------|--------------|-----------|---------------------------|--|
| 15399301 | RPC10T 0R0-J | CHIP | R61,134,930,940 on MB | |
| 15399501 | RPC18T 0R0 | CHIP 3216 | L28 on MB | |
| 15399473 | RPC10T 473-J | CHIP | R24,25,32,33 and C1 on MB | |

RESISTOR ARRAY / 抵抗アレイ

| | | | | |
|----------|--------------------|--|--|---|
| 00781412 | CN2B4TE100J 10X4 | | RA1,2,15,16,38,39 on MB | # |
| 00126490 | MNR34J5AJ470 47X4 | | RA36 on MB (refer to NOTE1 / 注1参照) | |
| or | CN2B4TE470J 47X4 | | RA36 on MB | # |
| 15399932 | MNR34J5A101 100X4 | | RA3-5,21,27-31,33-35 on MB (refer to NOTE1 / 注1参照) | |
| or | CN2B4TE101J 100X4 | | RA3-5,21,27-31,33-35 on MB (refer to NOTE1 / 注1参照) | # |
| 15399931 | MNR34J5A221 220X4 | | RA7,18-20 on MB (refer to NOTE1 / 注1参照) | |
| or | CN2B4TE221J 220X4 | | RA7,18-20 on MB | # |
| 15399917 | MNR34J5A103E 10KX4 | | RA10,11,22,23 on MB (refer to NOTE1 / 注1参照) | |
| or | CN2B4TE103J 10KX4 | | RA10,11,22,23 on MB | # |

| | | | | |
|----------|---------------|--|--|--|
| 15399965 | RCE9A103JAG7A | | RA6,9,12,13,14,17,24,25,26,37,40 on MB | |
| 15399968 | RCE9A104JA | | RA8,32 on MB | |
| 13910113 | RGLD 4X103J | | RA1 on EXB | |
| 13910114 | RGLD 4X223J | | RA2 on SB | |
| 13919142 | RGLD 8X104J | | RA1 on SB | |

NOTE1: These CN2B series and MNR34 series has compativity, except CN2B4TE100J (00781412).

When you replace R-ARRAY, please order the MNR34 series.

注1: CN2B4TEシリーズとMNR34J5Aシリーズは互換性があります。初期ロットはCN2B4TEシリーズが実装されています。補修用はMNR34J5Aシリーズのみ供給されます。但し、CN2B4TE100J (00781412)を除く。

POTENTIOMETER / ボリューム

| | | | | |
|----------|-----------|----------------|----------------------------|---|
| 13339484 | RS30111 | SLIDE VR10KB | VR2,3 on VB | |
| 00786290 | RS30112AA | SLIDE VR10KBX2 | VR1 on VB (refer to NOTE1) | # |
| or | RS301121J | SLIDE VR10KBX2 | VR1 on VB (注1参照) | |

NOTE1: These RS30112AA and RS301121J are compatible. The RS301121J is mounted on the initial lot.

When you replace the slide potentiometer, please order the RS30112AA (00786290).

注1: 25LOTまではRS301121Jが使用されています。補修用のVR1はRS30112AAのみが供給されます。この2種は互換性があります。

CAPACITOR / コンデンサー

| | | | | |
|------------|-------------------|----------------------|--|--|
| 13519452 | DD306-959-F104Z25 | CERAMIC | C1,2,5,8,9,12,19,20,23,25,26,42 on EXB | |
| | | | C8,10 on PB | |
| 13529132 | RPE132-901F104Z50 | CERAMIC | C1,9,11,12,17 on PB | |
| | | | C2 on VB C1,2 on SB | |
| 13639510S0 | 6.3MV100HW+T | CHEMICAL 100/6.3 | C16 on EXB | |
| 13639699S0 | 6.3MV100UW+T | CHEMICAL 100/6.3 LOW | C6 on EXB 低背品 | |
| △ 13669408 | 16MV10000HC | CHEMICAL 10000/16 | C4,5 on PB | |
| △ 00346378 | 25MV3300HC | CHEMICAL 3300/25 | C3,13 on PB | |
| △ 00677767 | 6.3MV2200HC | CHEMICAL 2200/6.3 | C2 on PB | |

CAPASITOR ARRAY / コンデンサーアレイ

| | | | | |
|----------|------------|------|-------------|---|
| 00340301 | CGSD8X101M | SIP | CA1,2 on MB | |
| 00784878 | EZANPE470M | CHIP | CA3,4 on MB | # |

FILTER, BEADS / フィルター、ビーズ

| | | | | |
|----------|------------|--------------|--------------------------------------|--|
| 12449396 | BLM32A07PT | FERRITE BEAD | L1,4-8,13,17-20,22,24-27,30,32 on MB | |
| 12449381 | SBT-0460TF | EMI FILTER | L10,14,16-19,21-26,28 on EXB | |

CRYSTAL / 発振子

| | | | | |
|----------|------------------|--|----------|--|
| 15299156 | MA-506 16.00MHZ | | X1 on MB | |
| 15299132 | MA-506 20.000MHZ | | X2 on MB | |
| 15299141 | MA-506 24.576MHZ | | X3 on MB | |

ENCODER / エンコーダー

| | | | | |
|----------|---------------|----------------|-----------|---|
| 00783523 | EVQ-WQ5F1524B | ROTARY ENCODER | U1 on ENB | # |
|----------|---------------|----------------|-----------|---|

CONNECTOR / コネクタ

| | | | | |
|----------|-------------------|--------------|----------------------------------|---|
| 13369598 | 52147-0310 | WIRE TRAPPER | CN11 on MB | |
| 13369599 | 52147-0410 | WIRE TRAPPER | CN8 on MB CN4 on EXB | |
| 13369600 | 52147-0510 | WIRE TRAPPER | CN2 on EXB CN3 on MB | |
| 13369603 | 52147-0810 | WIRE TRAPPER | CN10 on MB | |
| 13369605 | 52147-1010 | WIRE TRAPPER | CN1 on MB | |
| 13369606 | 52147-1110 | WIRE TRAPPER | CN12 on MB | |
| 13369607 | 52147-1210 | WIRE TRAPPER | CN13 on MB | |
| 13369877 | PS-34PE-D4T1-B1-K | PIN HEADER | CN4 on MB | |
| 13379152 | IL-FPC-16ST-N | FFC | CN5 on MB | |
| 13379153 | IL-FPC-18ST-N | FFC | CN6 on MB | |
| 13439330 | IL-S-3P-S2T2-EF | PIN HEADER | CN5 on PB | |
| 13439338 | IL-S-14P-S2T2-EF | PIN HEADER | CN14 on MB | |
| 13369925 | 53253-0310 | WAFER | CN1 on PB | |
| 13369926 | 53253-0410 | WAFER | CN2 on MB CN3 on SB | |
| | | | CN3 on EXB CN2,3 on PB | |
| 13369928 | 53253-0610 | WAFER | CN1 on EXB CN7 on MB CN6,7 on PB | |
| 13369930 | 53253-0810 | WAFER | CN4 on PB CN9 on MB | |
| 13429292 | 51048-0300 | CABLE HOLDER | CN2 on ENB | |
| 13429297 | 51048-0800 | CABLE HOLDER | CN5 on EXB | |
| 13429299 | 51048-1000 | CABLE HOLDER | CN1 on VB | |
| 13429300 | 51048-1100 | CABLE HOLDER | CN2 on SB | |
| 13429301 | 51048-1200 | CABLE HOLDER | CN1 on SB CN8,9 on PB | |
| 13429833 | 52411-0402 | PIN HEADER | CN6,7,8,9 on EXB | |
| 00780990 | 52045-3510 | FFC | CN15 on MB CN10 on EXB | # |

WIRING, CABLE / ワイヤリング ケーブル

| | | | | |
|----------|-------------|----|--------|---|
| 00782412 | WIRING W1-2 | 4P | MB-EXB | # |
| 00782523 | WIRING W2-1 | 8P | EXB-MB | # |
| 00783223 | WIRING W3-1 | 4P | PB-EXB | # |
| 00783234 | WIRING W3-2 | 4P | PB-SB | # |
| 00783245 | WIRING W3-3 | 8P | PB-MB | # |
| 00783256 | WIRING W3-4 | 6P | PB-MB | # |
| 00783278 | WIRING W3-5 | 6P | PB-EXB | # |

| | | | | |
|------------|-------------------------------------|-----|----------------|---|
| 00782512 | WIRING W3-6 | 12P | PB-TRANS BOARD | # |
| 00782501 | WIRING W4-1 | 3P | ENB-MB | # |
| 00787478 | WIRING W5-1 | 15P | LCD-MB,PB | # |
| 00782467 | WIRING W6-2 | 11P | SB-MB | # |
| 00782490 | WIRING W7-1 | 10P | VB-MB | # |
| 00782889 | WIRING W8-1 | 34P | MB-FDD UNIT | # |
| 00782878 | WIRING W8-2 | 3P | PB-FDD UNIT | # |
| 00782845 | WIRING W9-1 | 4P | MB-BENDER UNIT | # |
| △ 23505778 | JV-1000 WIRING W9-1 | | 100V,230V,240V | |
| 00452667 | WIRING W-2 | 12P | SB-MB | |
| 00459734 | WIRING W4 | 5P | MB-EXB | |
| 00783001 | FUJI CARD 35X80-A6.0BBR-P1.25-HBL10 | | | # |
| 00787023 | FUJI CARD 16X500-A6.0BB-P1.25-HBL10 | | | # |
| 00787034 | FUJI CARD 18X500-A6.0BB-P1.25-HBL10 | | | # |
| 00784845 | J-2 | | | # |

TRANSFORMER / トランス

| | | | | |
|--------------|-------------------|--|-----------|--|
| △ 22455703U0 | POWER TRANSFORMER | | UNIVERSAL | |
|--------------|-------------------|--|-----------|--|

AC INLET / ACインレット

| | | | | |
|------------|--------------------|--|----------------|--|
| △ 23425743 | INL-9 2.5A/250V 2P | | 100V,230V,240V | |
|------------|--------------------|--|----------------|--|

AC CORD / ACコード

| | | | | |
|------------|---|--|-----------|--|
| △ 00125489 | AC CORD ASSY 120V UP-880-J01 SJT2P 18/60 (Installed 据え付け式) | | 120V only | |
|------------|---|--|-----------|--|

BATTERY / 電池

| | | | | |
|----------|----------------------------------|--|--|--|
| 00238990 | LITHIUM BATTERY CR2032 210MAH/3V | | | |
|----------|----------------------------------|--|--|--|

SCREW / ネジ類

| | | | | |
|----------|----------------------------|--|--|--|
| 40013690 | 3×8mm B-TIGHT VWH ZM | | | |
| 40011056 | 3×6mm BINDING B-TIGHT ZM | | | |
| 40011090 | 3×6mm BINDING B-TIGHT BZC | | | |
| 40011101 | 3×8mm BINDING B-TIGHT BZC | | | |
| 40012290 | 4×6mm BINDIND B-TIGHT ZC | | | |
| 40011123 | 4×8mm BINDING B-TIGHT BZC | | | |
| 40015956 | 3×12mm BINDING S-TIGHT BZC | | | |
| 40011189 | 3×8mm PAN HEAD P-TIGHT ZC | | | |
| 40011201 | 3×8mm PAN HEAD P-TIGHT BZC | | | |
| 40017934 | 3×6mm W-SEMS ZC | | | |

PACKING CASE / 梱包材

| | | | | |
|----------|--------------|--|--|---|
| 22645443 | PAD L | | | |
| 22645444 | PAD R | | | |
| 00782712 | PACKING CASE | | | # |
| 00787101 | PAD CARTON | | | # |

MISCELLANEOUS / その他

| | | | | |
|----------|-------------------|--|--------------------|---|
| 12199584 | M1698 | | GROUNDING TERMINAL | |
| 12189810 | WLS-14-094V0 | | PCB SPACER | |
| 22175316 | LEAF SPRING PANEL | | | |
| 00786989 | SHIELD SHEET A | | | # |
| 00787278 | SHIELD SHEET B | | | # |
| 00789323 | SHIELD SHEET C | | | # |

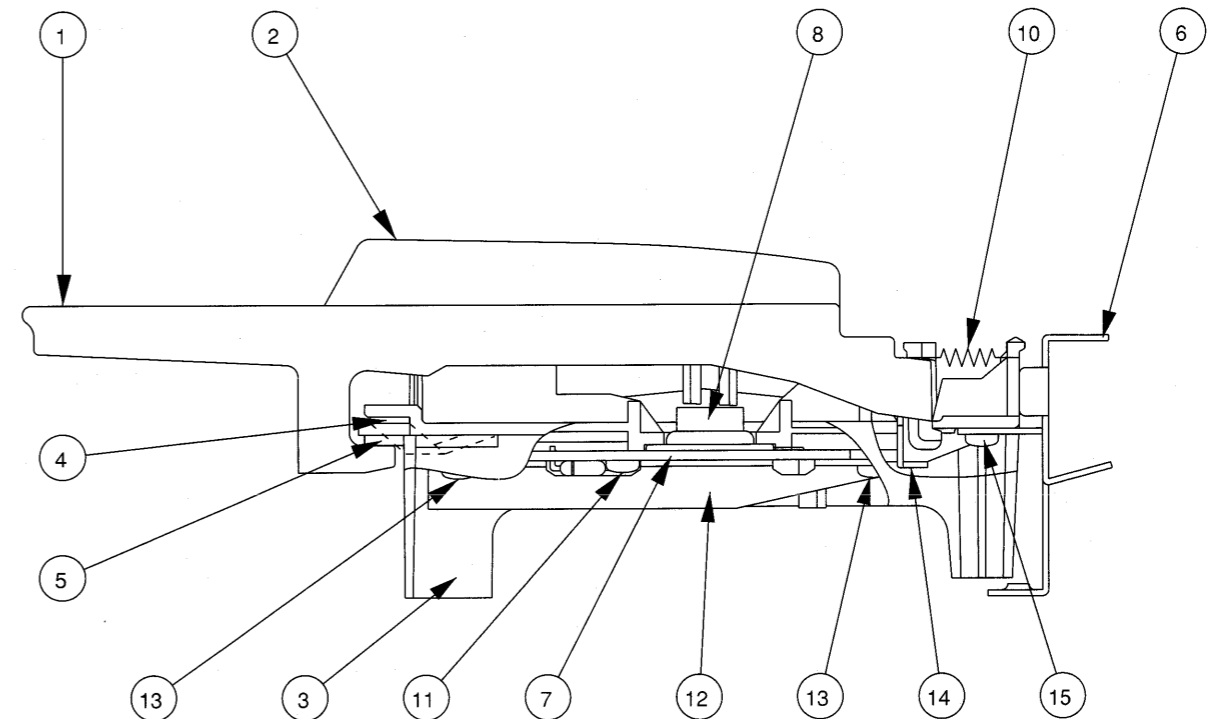
ACCESSORIES (Standard) / 標準付属品

| | | | | |
|------------|--|--|--|---|
| △ 13499219 | AC CORD SET 100V DC-382-J01 VFF2P | | | |
| △ 13499221 | AC CORD SET 230V EC-511-E07 H03VVH2-F 2P | | | |
| △ 13499223 | AC CORD SET 240VE PHE8-Z-VCTFK-BS-CHE22 | | | |
| △ 13499222 | AC CORD SET 240VA SC-078-J02 ES206-75HMA | | | |
| 00782767 | FLOPPY DISK MF2-HD(RPS DEMO) | | | # |
| 70563978 | MANUAL SET (JAPANESE) | | | # |
| 70566623 | MANUAL SET (ENGLISH) | | | # |

KEYBOARD PARTS LIST / 鍵盤パーツリスト

KEYBOARD PARTS LIST "SK-8L61-B"

| NO. | PART No. | PART NAME | QTY. |
|-----|----------|-----------------------------------|------|
| 1 | 32575349 | SK-8 N-Key C F | 10 |
| | 32575348 | SK-8 N-Key E B | 10 |
| | 32575350 | SK-8 N-Key D | 5 |
| | 32575351 | SK-8 N-Key G | 5 |
| | 32575347 | SK-8 N-Key A | 5 |
| | 32575353 | SK-8 N-Key C' F' | 1 |
| 2 | 32575355 | SK-8 Sharp Key | 25 |
| 3 | 00129823 | SK-8L CHASSIS 61P | 1 |
| 4 | 23165732 | SK-861 AFTERTOUCH 61P ASSY-A | 1 |
| 5 | 00129812 | SK-8 CUSHION 61P-C | 1 |
| 6 | 00782078 | XP-50 KEYBOARD HOLDER | 6 |
| | 00782089 | XP-50 PWB HOLDER | 1 |
| 7 | 70347067 | SK-8L61 PWB LOW ASSY | 1 |
| | 70347112 | SK-8L61 PWB HI-AFT ASSY | 1 |
| 8 | 22185253 | SK-8 RUBBER SWITCH 12P | 4 |
| 9 | 22185254 | SK-8 RUBBER SWITCH 13P | 1 |
| 10 | 40126290 | SK-8L SPRING | 61 |
| 11 | 40011312 | P TITE BINDING HEAD SCREW 3×8 BZC | 14 |
| 12 | 00344090 | SK-8L CHASSIS ANGLE | 5 |
| 13 | 40011267 | P TITE BINDING HEAD SCREW 3×6 ZC | 10 |
| 14 | 00345490 | SK-8L STOPPER 12P | 4 |
| | 00345501 | SK-8L STOPPER 13P | 1 |
| 15 | 40011201 | P TITE PAN HEAD SCREW 3×8 BZC | 7 |



KEYBOARD DISASSEMBLY / 鍵盤分解手順

1. Attaching the PCB

1. 基板の取り付け方

NOTE

Even though B TITE BINDING HEAD SCREWS are used for the SK-8, be sure to use P TITE BINDING SCREWS for the SK-8L. If you use B TITE BINDING HEAD SCREWS by mistake, it may cause damage to the screw holes, possibly requiring replacement of the entire chassis

注意

SK-8ではBタイトを使用していますが、SK-8Lでは必ずPタイトを使用してください。誤ってBタイトを使用しますとビス穴を破損し、シャーシ交換が必要となります。

Required Parts / 必要部品

| PART NO. | PART NAME | 員数 |
|----------|-----------------------------------|----|
| 70347067 | SK-8L61 PWB LOW ASSY | 1 |
| 70347112 | SK-8L61 PWB HI-AFT ASSY | 1 |
| 22185253 | SK-8 RUBBER SWITCH 12P | 4 |
| 22185254 | SK-8 RUBBER SWITCH 13P | 1 |
| 40011312 | P TITE BINDING HEAD SCREW 3×8 BZC | 14 |

1) First turn the chassis upside down, making sure that the right and left sides are not positioned opposite one another. Next, as shown in Fig. 1, place 4 pieces of RUBBER SWITCH 12P in turn, on the chassis from the left end (the bass side of the keyboard), aligning them with the long holes provided on the chassis. At this point, be sure that the air-escape grooves of each RUBBER SWITCH are positioned at the respective air-escape grooves on the chassis. (See Fig. 2.)
In the same manner, place RUBBER SWITCH 13P on the right side of the chassis (the treble side).

1) まず、シャーシを左右が逆にならないように裏返しにします。次に、Fig.1に示すように左側(鍵盤の低音側)よりRUBBER SWITCH 12Pを長穴にあわせて順に4ヶおいていきます。この際、RUBBER SWITCHとシャーシの空気溝の位置が合うように注意して下さい。(Fig.2参照のこと)
右側(高音側)にはRUBBER SWITCH 13Pを同様におきます。

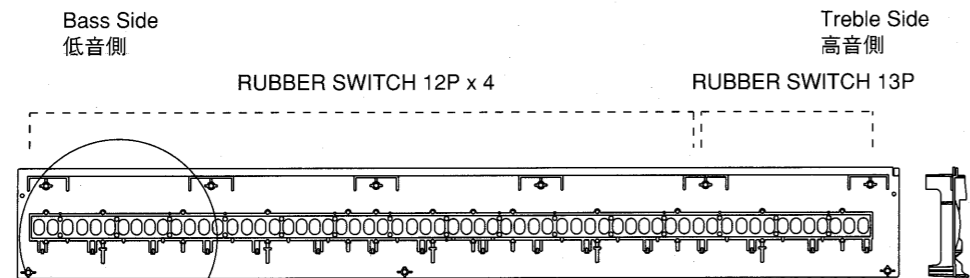


Fig.1

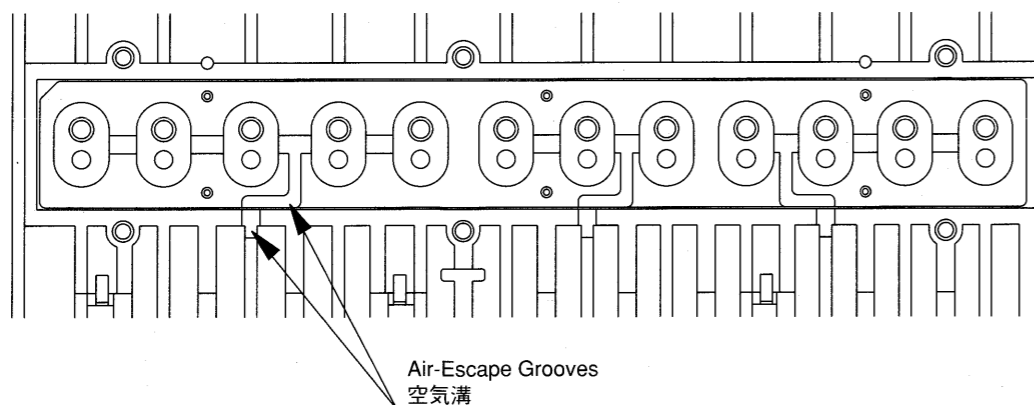


Fig.2

2) Next, aligning the cutouts in the PCB with the lugs on the chassis, put one side of the PCB into the chassis hooks. Place the PCB on the chassis so that the chassis positioning pins fit into the PCB positioning holes. (See Fig. 3.) At this point, the chassis positioning reference pin should first be fitted into the hole. There are two PCBs, LOW and HI, as shown in Fig. 4. The chassis positioning reference pins are located near the connector on each of the LOW and HI PCBs.

2)次に、PCBの切り欠き部とシャーシの凸部を目印として、シャーシフック部にPCB端面をさみ込み、シャーシ位置決めピンにPCBの位置決め穴がはまるようにPCBをおきます。(Fig.3参照)このとき、シャーシ位置決め基準ピンを最初に合わせるようにして下さい。PCBはFig.4で示されるようにLOW、HIの2枚で構成されており、シャーシ位置決め基準ピンはLOW、HIともにコネクター付近に配置されています。

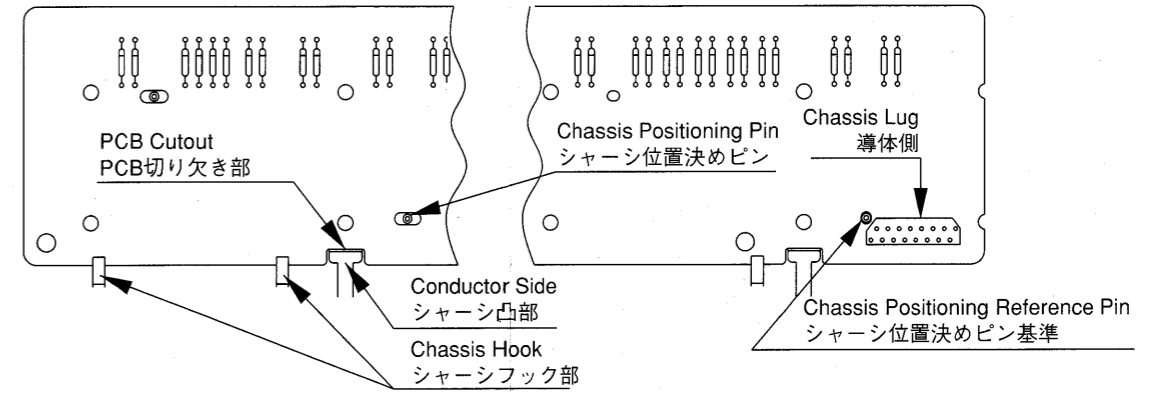


Fig.3

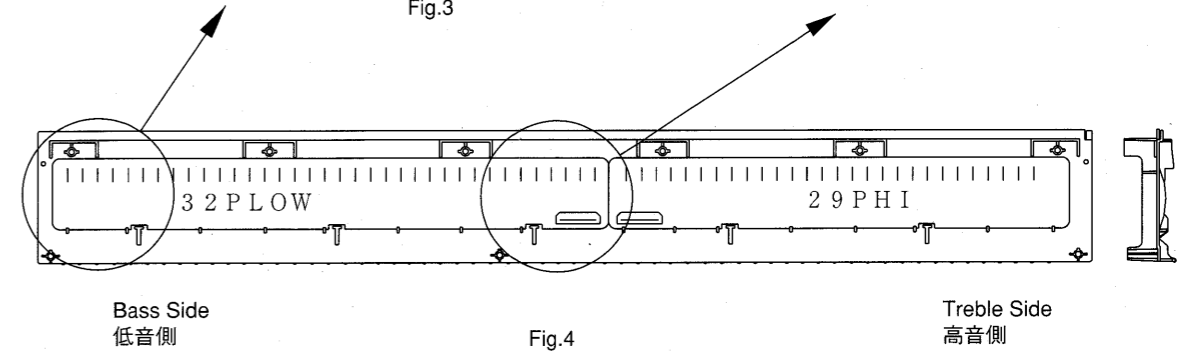
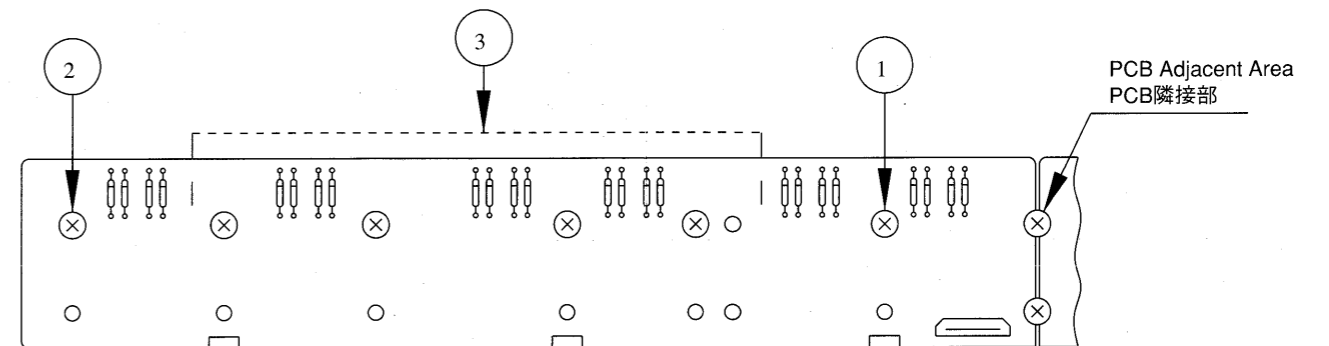


Fig.4

3) Then, using the P TITE BINDING HEAD SCREWS, fasten the LOW and HI PCBs to the chassis from the center of the keyboard, that is, from for the LOW PCB as shown in Fig. 5. While you are screwing down the PCB, it may float from the chassis. To avoid this, after screwing in the PCB at the center of the keyboard, screw down the opposite end, before screwing in other areas in the middle of the PCB. (See Fig. 5.) In addition, the PCBs may be warped by soldering, etc. It is recommended that each PCB be fastened with screws while holding down the middle of the PCB lightly. Finally, screw down the adjacent area between the LOW and HI PCBs.

3)次に、TAP TITE SCREWSでPCB LOW、HIをととも鍵盤中央部1からねじを止めていきます。ねじ止めによって、PCBがシャーシより浮き上がってしまうことがあるため、中央部1をねじ止めたのち端部2を先に締結し、最後にPCB中央部3をねじ止めます。(Fig.5参照)基板がハンダ付け等によってソリを生じていることがあるため中央部を軽くおさえながらねじ止めするとよいでしょう。最後にPCBのLOW、HIの隣接部もねじ止めます。



⊗ : Screw positions ○ : Use of these screw holes is not necessary, but, if the chassis hooks are broken, use these holes for inserting screw.
⊗ : ねじ止め箇所 ○ : ねじ止めの必要はありませんがシャーシフックが破損した場合、使用して下さい。

Fig. 5

(Example: screw installation sequence for the 32-P "LOW" PCB) (例 32P LOWねじ止め順序)

NOTE

When you use an electric screwdriver, take sufficient care to control the driving torque. (Optimum driving torque: 8kgf·cm) If excessive torque is applied, the PCB and/or the screw holes on the chassis may crack or break.

注意

電気ドライバー等を使用する際は、トルク管理に十分注意してください。(最適締付トルク: 8kgf·cm) 過大な力がか加わると、PCB、シャーシビス穴が割れまたは欠けるおそれがあります。

2. Attaching the Chassis Brace

Always use the following screws to attach the chassis brace to the chassis properly. If you use longer screws than P TITE BINDING HEAD SCREWS 3×6 CM, they may break through the screw holes, leading to malfunction of the keyboard.

Required Parts / 必要部品

| PART NO. | PART NAME | 員数 |
|----------|----------------------------------|----|
| 00344090 | SK-8 CHASSIS ANGLE | 5 |
| 40011267 | P TITE BINDING HEAD SCREW 3×6 ZC | 10 |

After you have installed the PCBs, fasten the chassis brace with screws. It is recommended that the brace be screwed down in the order shown in Fig. 6, as this prevents the brace from rotating.

2. シャーシアングルの取付け方法

シャーシアングルの取付けには必ず下記のビスを使用して下さい。3×6より長いビスを使用するとビス穴を突き破り、鍵盤のタッチ不良を引き起こします。

PCB取付け後、シャーシアングルをネジ止めします。このときFig.6のような順にネジを取付けるとアングルの回転を防ぐことができます。

NOTE

When you use an electric screwdriver, take sufficient care to control the driving torque. (Optimum driving torque: 6kgf·cm) If excessive torque is applied, the PCB and/or the screw holes on the chassis may crack or break.

注意

電気ドライバー等を使用する際は、トルク管理に十分注意してください。(最適締付トルク: 6kgf·cm) 過大な力がか加わると、PCB、シャーシビス穴が割れまたは欠けるおそれがあります。

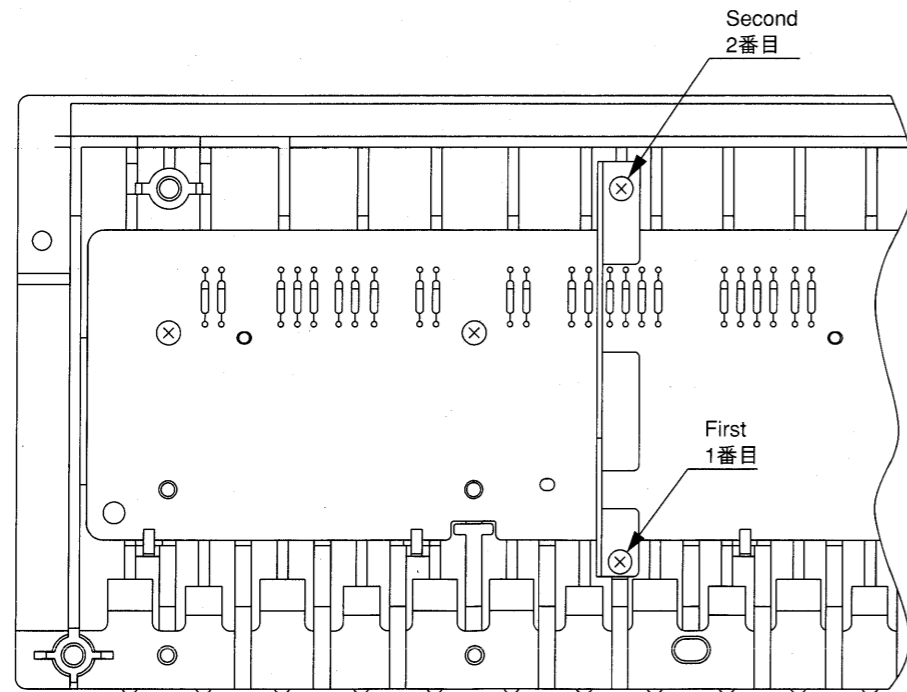


Fig. 6

3. Replacing the Key

1) Removing the stopper

The stoppers for the SK-8L are inserted into the chassis holes of the E and G keys, and further glued to the chassis with adhesive. (Fig. 7) To remove a stopper, remove the inserted area at the same time so that the stopper does not bend.

The stoppers are arranged as shown in Fig. 8.

3. 鍵の交換方法

1) ストッパーの取外し方法

SK-8LのストッパーはE key、G keyのシャーシ穴に圧入されており、更に接着剤によってシャーシに貼付いています(Fig.7)。その為ストッパーを取外すときは、圧入部分を同時に取外し、ストッパーが曲がらないように注意して下さい。なお、ストッパーはFig.8のような配置となっています。

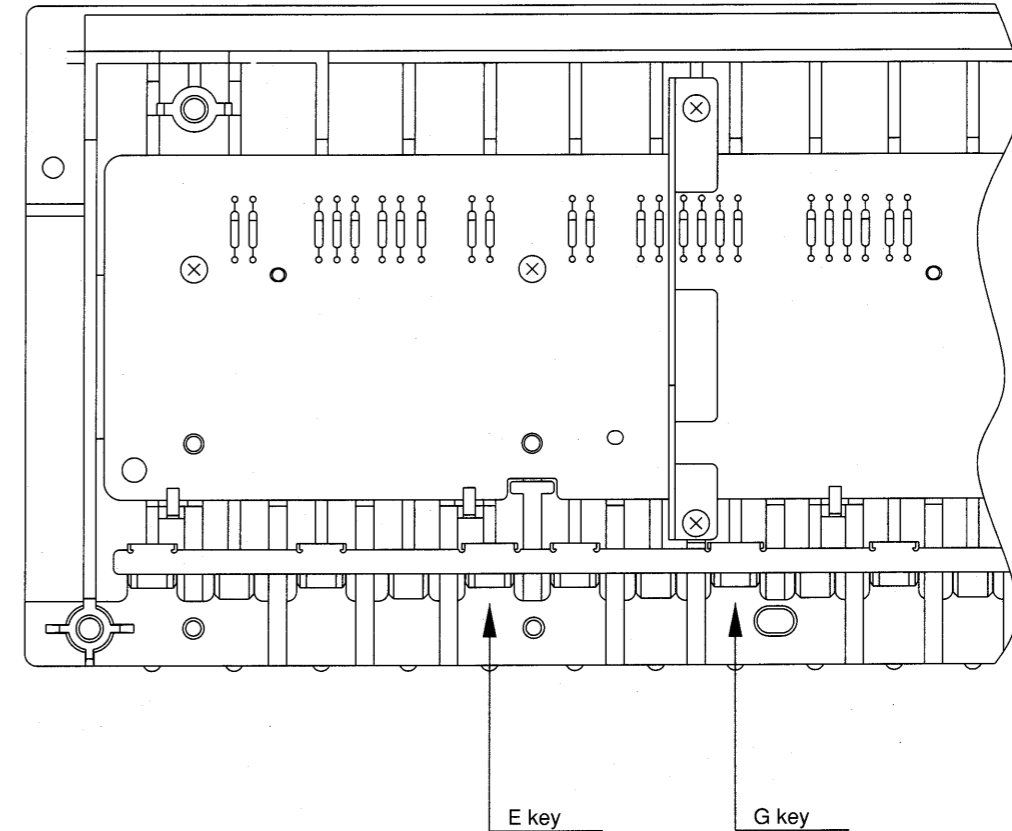


Fig.7

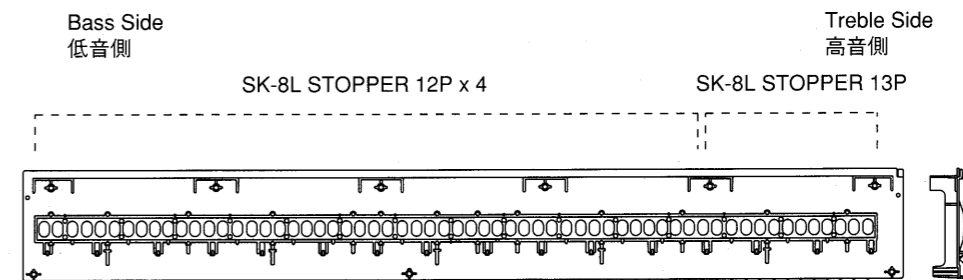


Fig.8

2) Removing the key

The SK-8L is designed to prevent the natural key from coming off not only by means of the stopper parts but also a mechanism in which the chassis stoppers make contact with each natural key rib. (See Fig. 9.) Therefore, to remove a natural key from the chassis, lift up the key in the direction of arrow as shown below while pushing forward the key fulcrum section with the opposite end of tweezers.

The chassis stopper is not located at the sharp keys. When the natural keys on the both sides of a sharp key have been removed, you can remove the sharp key smoothly.

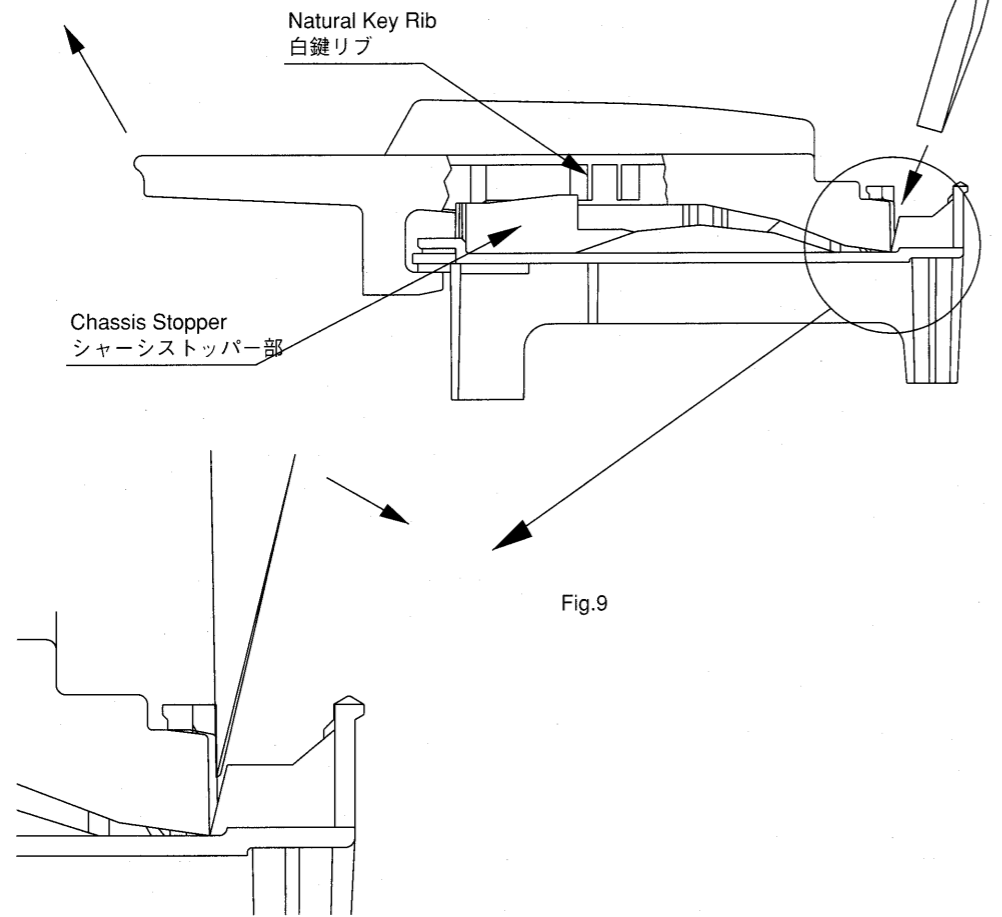


Fig.9

3) 白鍵の取付け方法

白鍵を取付けるときは、Fig.10の→の方向に軸部を強く押込んで下さい。

3) Attaching the natural key

To attach a natural key, securely press and insert its axis section into place in the direction of arrow, as shown in Fig. 10.

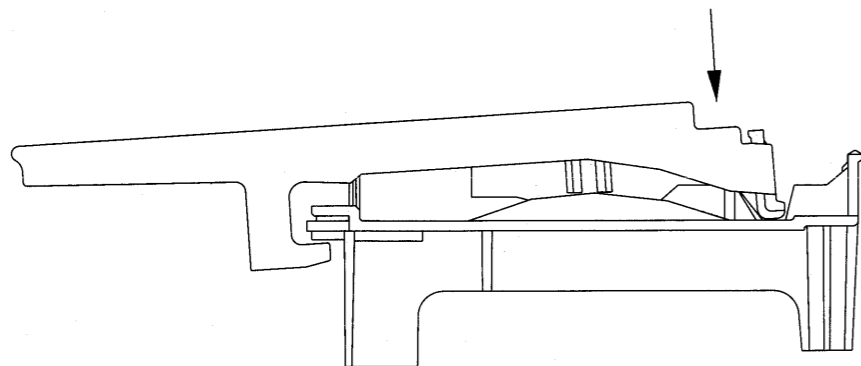


Fig.10

2) 鍵の取外し方法

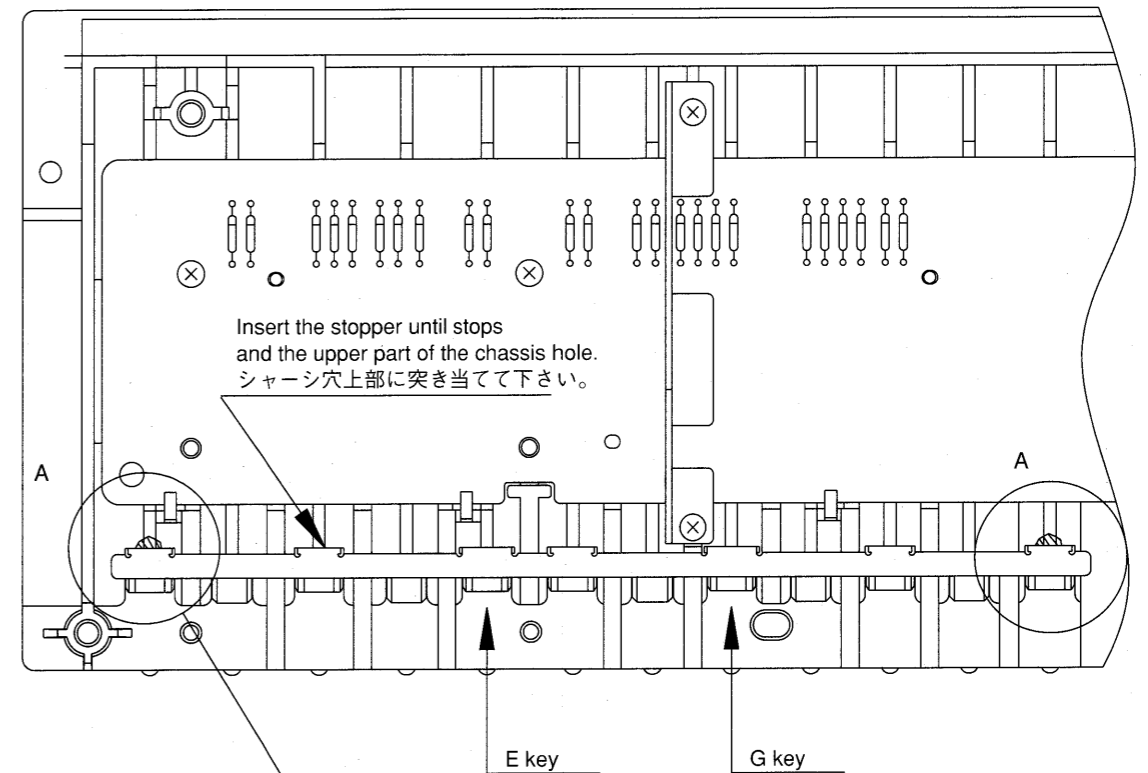
SK-8Lには、部品としてのストッパーとともに、シャーシストッパー部が白鍵リブに接触することによって白鍵の抜けを防止しています。(Fig.9参照)このため、白鍵をシャーシから取り外すときには、鍵支点部をピンセットの裏で手前に押しながら、鍵を下図の矢印の方向に引き上げます。なお、黒鍵の位置にはシャーシストッパー部がないので両側の白鍵を外せば、スムーズに取り外せます。

4) Attaching the stopper

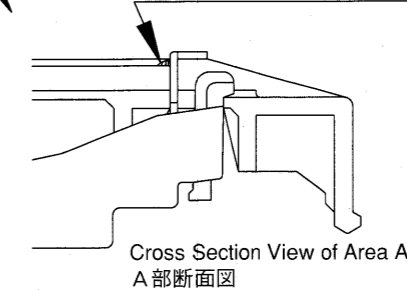
As Fig. 11 shows, press the stopper into the E and G keys, being careful not to deform the stopper. If a deformed stopper is installed, it may gradually come off from the chassis, possibly making contact with the main board, etc. This may cause serious problems and therefore must be avoided.

Then apply adhesive to area A (chassis holes) in the figure and to the inserted end of the chassis holes. At this point, care should be taken in applying adhesive, because if it adheres to the key fulcrum section, a detrimental effect on the movement of the key will result.

4) まず、Fig.11のようにE key、G keyの部分を圧入しながら、ストッパーが変形しないように注意して取付けて下さい。変形したストッパーを取付けた場合、シャーシから徐々にはがれ落ち、メインボードなどに接触する恐れがあり大変危険です。次に図中Aの部分のシャーシ穴との突き当て部分に接着剤を塗付して下さい。このとき、接着剤が鍵支点部に付着すると鍵の動きに影響を及ぼしますので注意して下さい。



Apply adhesive. (Cemedine Super X, Cemedine 575, or Equivalent)
接着剤 (セメダインスーパーX, セメダイン575相当品)



Cross Section View of Area A
A部断面図

Fig.11

IDENTIFYING THE VERSION NUMBER バージョンの確認方法

Press the SEQUENCE button, and the display of [Fig.1] appears on the LCD. SEQUENCE ボタンを押して Fig.1 の画面にします。

Fig.1

```
SONG 00:InternalSong(
[STOP] M= 1 | J=120|B= 4/ 4|<
```

Next press the EXIT button, while pressing SHIFT and ENTER buttons. The display of [Fig.2] then appears on the LCD. ここで EXIT, ENTER, SIFT ボタンを同時に押します。画面は Fig.2 のようになります。

Fig.2

```
Roland Music Workstation XP-50
1.00 0061 1.00 95/02/28 15:09
```

The [1.00] on the left indicates the CPU version, the [1.00] on the right indicates the ROM program version.

左側の 1.00 は CPU の、右側の 1.00 はプログラムROMのバージョンを表します。

USER DATA SAVE AND LOAD ユーザーデータのセーブとロード

1. Press the DISK / UTILITY button to access the Utility menu display.
2. Press the ◀ / ▶ buttons to make the desired function blink, and press the ENTER button to access the display for that function.

3 : SAVE

This function saves a song or data file with the name you specify.

- 1:SONG : Save as XP-50 song data (filename extension. SVQ).
- 4:SOUND : Save Patches, Performances, Rhythm Sets, and System data (except for the sequencer parameter group) as a data file (filename extension. SVD).

2 : LOAD

This function loads Song data, Data files or S-MRC Song data form disk into the XP-50.

- 1:SONG : Load a song created by the XP-50 or a SMF form disk into internal memory.
- 4:SOUND : Load Patches, Performances and Rhythm Sets into user memory, and System data (except for the sequencer parameter group) into system memory.

3. Press the ENTER button to execute the function.

When the operation is completed, the display will briefly indicate "COMPLETE".

4. Press the EXIT button to return to the display of the mode you started form.

1. DISK / UTILITY ボタンを押してユーティリティ・メニュー画面を表示させます。
2. ◀ ボタン / ▶ ボタンを押して使いたい機能の表示を点滅させてから ENTER ボタンを押すと、指定の機能の画面になります。

3 : SAVE (セーブ)

XP-50に記憶されているソングまたはデータ・ファイルをファイル・ネームを付けてディスクに保存します。

- 1:SONG : XP-50用のソング (拡張子: SVQ) として保存します。
- 4:SOUND : パッチ、パフォーマンス、リズム・セット、およびシステム (シーケンサー・グループを除く) をデータ・ファイル (拡張子: SVD) として保存します。

2 : LOAD (ロード)

ディスクに保存してあるソング、データ・ファイル、または S-MRC のソング・データを XP-50 に読み込みます。

- 1:SONG : XP-50 で作ったソングまたは SMF をインターナル・メモリーに読み込みます。
- 4:SOUND : パッチ、パフォーマンス、およびリズム・セットをユーザー・メモリーに、システム (シーケンサー・グループを除く) をシステム・メモリーに読み込みます。

3. ENTER ボタンを押して実行します。動作が完了するとディスプレイに "COMPLETE" と一瞬表示されます。

4. EXIT ボタンを押して元の操作モードの画面に戻します。

FACTORY PRESET

1. Press the DISK / UTILITY button to access the Utility menu display.
2. Press the ◀ / ▶ buttons to make the desired function blink, and press the ENTER button to access the display for that function.

You select "4: SOUND" in the Utility menu display, the Sound menu display appear. Select the "5: PRESET".

○ FACTORY PRESET

To reset the XP-50 to the factory settings, press the ENTER button.

○ Internal (Internal write protect)

When the XP-50's power is turned on, this setting is always turned ON, so you will need to turn it OFF before rewriting user memory settings. It is also possible to turn this setting OFF as part of the Write procedure.

Press ENTER button, again.

VERSION UP THE FLASH ROM.

The XP-50 uses the FLASH ROM only in the initial lots. S/N from Z00100 to ZH32999.

Later versions are upgraded as follows.

Required items

Use 2HD FD for upgrading the XP-50.
17048184 XP-50 VER.UP DISK.

Method

1. Load DISK into the disk drive.
2. Turn the power on.
3. The upper level of the LCD is black, and the lower level is red, for a few seconds.
4. The display shows "Now Erasing Flash ROM". (for about 30 seconds)
5. The display shows "Now Writing Flash ROM" and the disk drive LED flashes. (for about 40 seconds)
6. The display shows "Flash ROM Has Been Successfully Updated". The STOP/PLAY LED flashes green.
7. Pull out DISK 2, then turn the power off.

NOTE1 : When the display shows an error message, or any LED lights up in red, check IC16 and IC22 on the main board. (soldering defect)

NOTE2 : When updating a program ROM, the Bender & Modulation must be readjusted.
For details, refer to the [BENDER & MODULATION ADJUST] item in the test mode. (P.12)

When updating the programmed MASK ROM from LOT 30 onwards (S/N ZH33000-), replace the MASK ROM (00785090) or the MAIN BOARD ASSY (70564001).

ファクトリープリセットの方法

1. DISK / UTILITY ボタンを押してユーティリティ・メニュー画面を表示させます。
2. ◀ ボタン / ▶ ボタンを押して使いたい機能の表示を点滅させてから ENTER ボタンを押すと、指定の機能の画面になります。

ユーティリティ・メニュー画面で "4: SOUND" を選ぶと、サウンド・メニュー画面が表示されます。ここで、"5: PRESET" を選びます。

○ FACTORY PRESET (ファクトリープリセット)

お買い上げの時の設定に戻すときは、ENTER ボタンを押します。

○ Internal (インターナル・ライト・プロテクト)

電源を入れたときは常に ON になっていますが、ユーザー・メモリーの設定を書き換えるときは OFF にします。また、インターナル・ライト・プロテクトはライト操作時に OFF にすることもできます。

再度 ENTER ボタンを押します。

フラッシュROMのバージョンアップの方法

XP-50は初期ロットのみフラッシュROMを搭載しています。(S/N ZH00100-ZH32999)

それらのバージョンアップは次のようにして行います。

用意するもの

バージョンアップ用ブートディスク 2HD。
17048184 XP-50 VER.UP DISK.

方法

1. DISK をディスクドライブに挿入します。
2. 電源を入れます。
3. 暫く LCD の上段が黒く、下段が赤く表示されます。
4. "Now Erasing Flash ROM" と表示されます。(約30秒)
5. "Now Writing To Flash ROM" と表示が変わりディスクドライブのインジケータが点滅します。(約40秒)
6. "Flash ROM Has Been Successfully Updated" と表示され STOP/PLAY の LED が緑色で点滅します。
7. ディスクを抜いて電源を落とします。

注1 : エラーメッセージが出たり、LED が赤く点滅したら、メインボードの IC16,22 をチェックして下さい。(半田不良)

注2 : プログラムROMのバージョンアップを行った場合、ベンダーとモジュールの再調整が必要になります。詳しくはテストモードの「ベンダー&モジュール調整」(P.12)の項をご覧ください。

30ロット以降(S/N ZH33000-)のROMのバージョンアップはMASK ROM (IC15 S/N 00785090) を交換して頂くか、メインボード ASSY(70564001) を交換してください。

TEST MODE

◎Required Items

- DP-2 (FOOT PEDAL)
- EV-5 (EXPRESSION PEDAL)
- MIDI cable
- Headphone
- 3.5 inch 2DD FD (erasable)
- 3.5 inch 2HD FD (erasable)
- 4×SR-JV80 series (WAVE EXPANSION BOARD)

- NOTE1** : One is these two disks is set to PROTECT ON, the other to OFF.
- NOTE2** : Connect 4 SR-JV on the EXP BASE BOARD before entering the test mode.
You can use any EXPANSION BOARDS (SR-JV80 series) in any order.
The four boards (SR-JV) can be of the same series.
- NOTE3** : User data might accidentally be erased when you enter the TEST MODE so you should backup copy the user data on another disk.

◎TEST ITEMS

The following 9 tests are used for the XP-50.
Refer to each TEST ITEM for details.

| | number key | function sw |
|-------------------------------------|------------|-------------|
| 0. Memory Test | 0 | EDIT |
| 1. Bender & Modulation Adjust | 1 | 1/9 |
| 2. A/D Test | 2 | 2/10 |
| 3. EXP Test | 3 | 3/11 |
| 4. Switch & LED Test | 4 | 4/12 |
| 5. LCD Test | 5 | 5/13 |
| 6. MIDI Test | 6 | 6/14 |
| 7. DISK Test | 7 | 7/15 |
| 8. SOUND Test | 8 | 8/16 |

- NOTE1** : Each test item matching to a number key and function switch.
To execute the test, press the corresponding key or switch.
Refer to the following table for other switch operation in the Test Mode.

| | |
|------|---|
| ▼ | Moves to the next test item To exit the SW & LED test, press and the hold the ENTER button then press the ▼ button. |
| ▲ | Moves to the previous test item. |
| EXIT | Exits the test item and jumps to the initial page of TEST MODE [Fig.2]. Press again, to jump to the last page of TEST MODE [Fig.12] |

テストモード

◎準備するもの

- フットペダル
- エクスプレッションペダル
- MIDI ケーブル
- ヘッドホン
- 3.5インチ2DDフロッピーディスク
- 3.5インチ2HDフロッピーディスク
- ウェーブエクスパンションボード (4枚)

- 注1** : フロッピーディスクは、1枚はプロテクトをオンに、もう1枚はオフにしてください。
- 注2** : 4枚のウェーブエクスパンションボードはテストモードに入る前にあらかじめ本体に装着して下さい。
4枚は順不同に装着できます。
4枚は同一種類でも構いません。
- 注3** : テストモードに入るとユーザーデータを消去するおそれがありますのであらかじめ他のディスクにセーブすることをお勧めします。

◎テスト項目

XP-50には以下の9つのテストがあります。
各テストの詳細については、各テスト項目を参照してください。

- 注1** : 各テストはテンキーまたはファンクションスイッチに対応しています。
実行したいテストに対応したテンキー、スイッチを押してテストを実行して下さい。
その他のテストモード中のスイッチ操作については、下記の表を参照してください。

| | |
|------|---|
| ▼ | 次のテスト項目に移動 ただし、スイッチ&LEDテストをぬけるときはENTERを押しながら▼を押します。 |
| ▲ | ひとつ前のテスト項目移動 |
| EXIT | 現在のテスト項目をぬけ、テストモードの最初のページ [Fig.2]に戻ります。再度押すと最後のページ [Fig.12]を表します。 |

HOW TO ENTER THE TEST MODE テストモードへの入り方

- NOTE1** : The LCD unit used in initial lots (SHARP) differs from latter lots (OPTLX). (Initial numbers are from ZH00100 to ZH33049. Latter numbers are from ZH3050 onwards.)
These two unit have different contrast voltages. When exchanging the unit, the LCD may be completely red (or black) making it difficult to read the number.
In such cases you should enter test mode, and adjust the contrast voltage to match that of the replacement LCD unit.

To enter the TEST MODE for initial lots (SHARP LCD).
Press the power on button while holding down the RPS button, M.SCOPE button and RHYTHM buttons.
Keep on pressing these 3 buttons until the display in [Fig.1] appears. (approximately 10 seconds.)

To enter the TEST MODE for latter lots (OPTLX LCD).
Power on while pressing the +OCT button, M.SCOPE button and PERFORM buttons.
Keep on pressing these 3 buttons until the display in [Fig.1] appears. (approximately 10 seconds.)

- 注1** : 初期ロットと後期ロットで異なるLCDユニットを使用しています。ZH00100からZH33049まではSHARP製、ZH33050以降はOPTLX製を使用。
この2つのLCDユニットはコントラスト電圧が違います。付け替えた場合LCD全体が赤く(黒く)なり文字が見えにくくなることがあります。その場合はテストモードに入りなおして交換したLCDユニットのコントラストに合わせて下さい。

初期ロット(シャープ製LCD)のテストモードに入るにはRPSボタンとM.SCOPEボタンとRHYTHMボタンを押しながら電源を入れます。この時、LCDがFig.1になるまで手を離さないで下さい。(約10秒)

後期ロット(オプトレクス製LCD)のテストモードに入るには+OCTボタンとM.SCOPEボタンとPERFORMボタンを押しながら電源を入れます。この時、LCDがFig.1になるまで手を離さないで下さい。(約10秒)

Fig.1

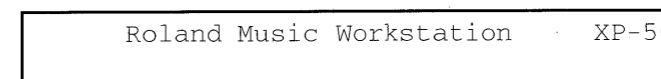
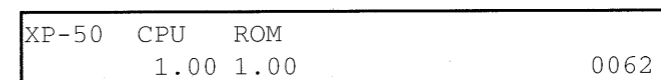


Fig.2



HOW TO EXIT THE TEST MODE テストモードからのぬけかた

- NOTE1** : If you press ENTER button, when display shows [Fig.13], it will erase the user data.

- 注1** : Fig.13の時ENTERボタンを押すとユーザーデータは消えてしまいます。

Fig.12

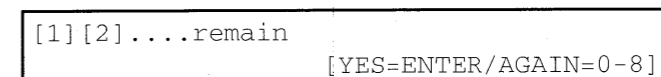
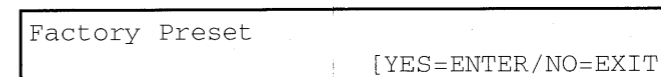
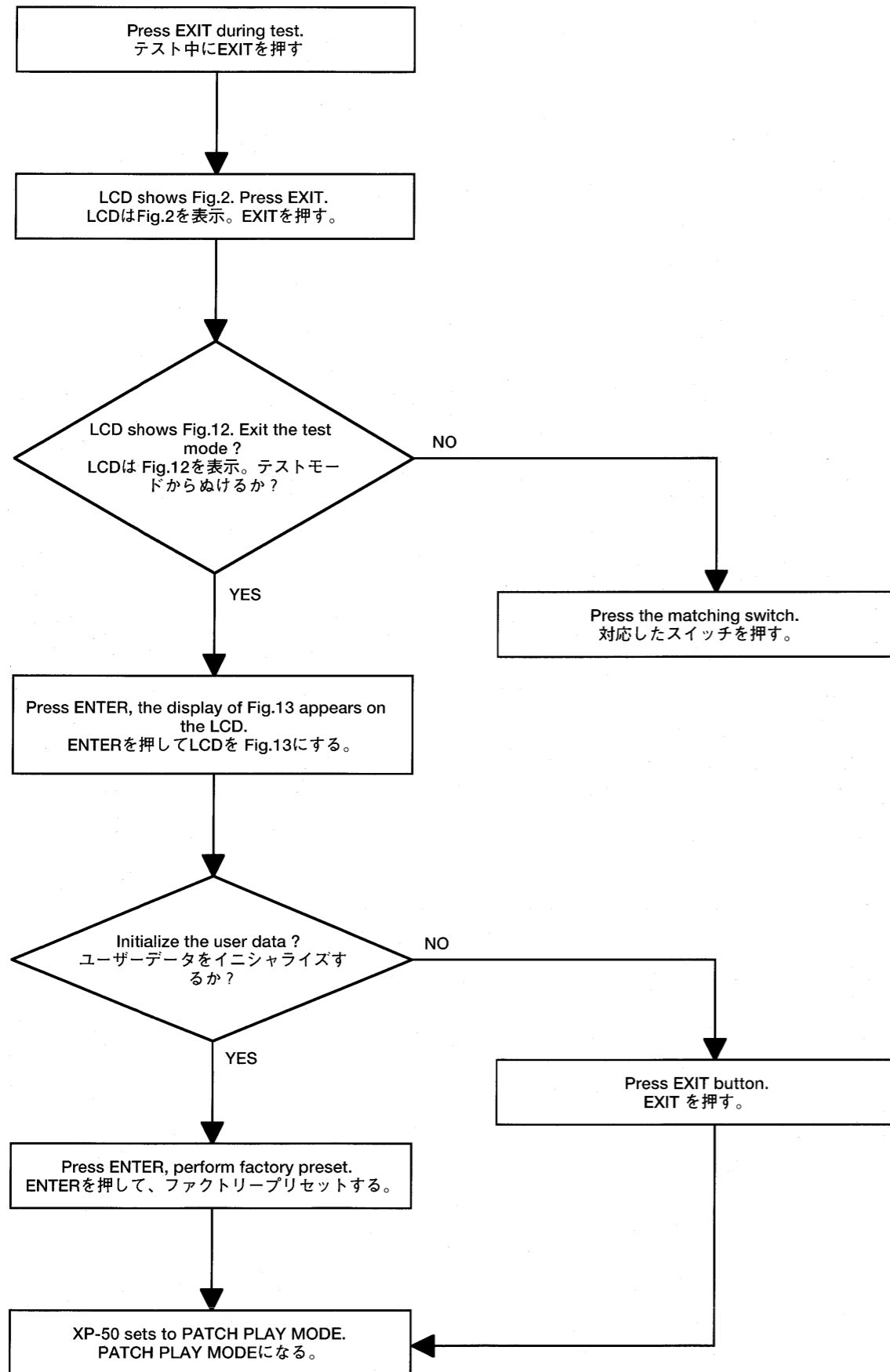


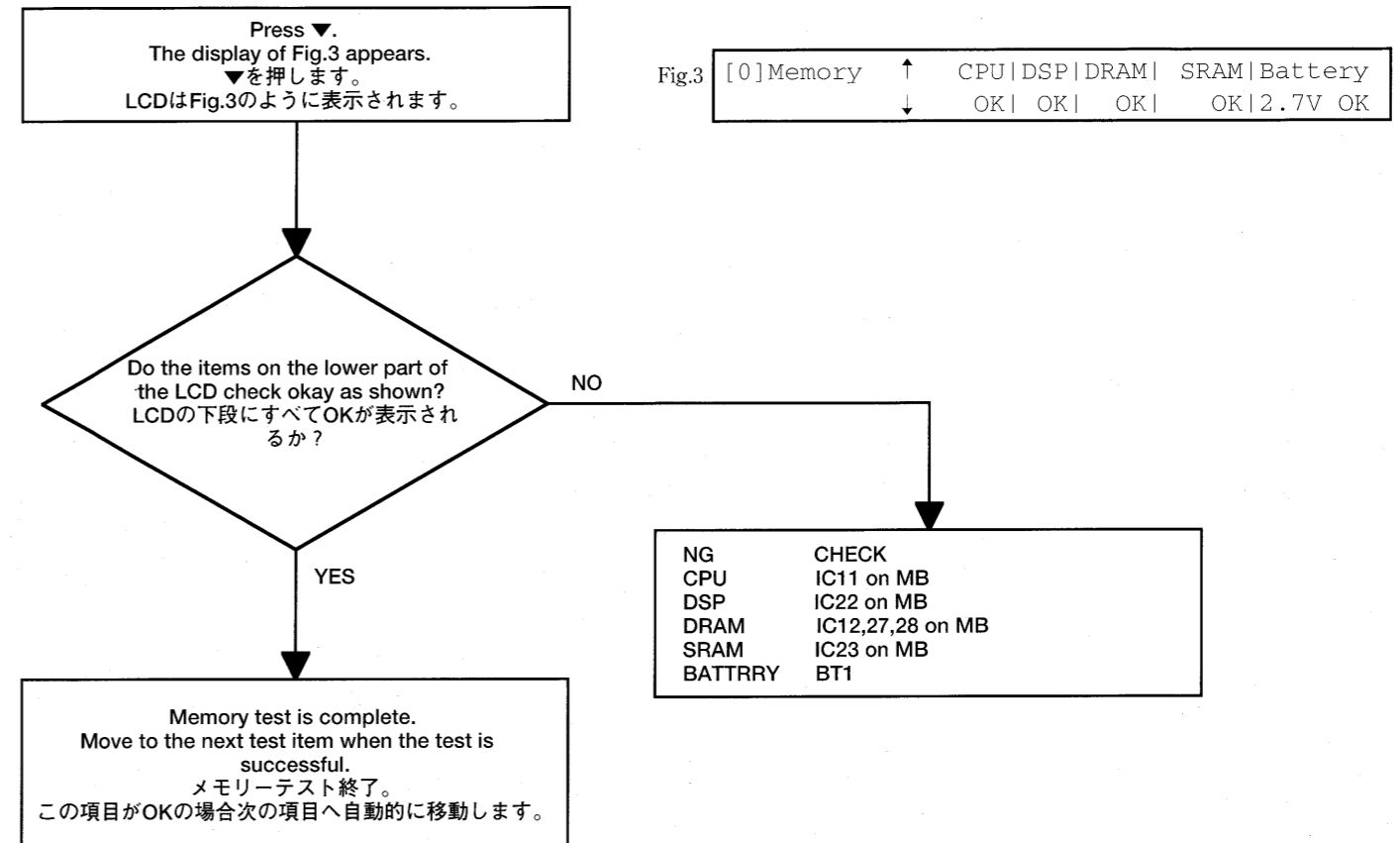
Fig.13



How to exit the test mode



[0] Memory test



[1] Bender & Modulation Adjust

[1] ベンダー & モジュレーション調整

Fig.4

| | | |
|-------------|---|-----------------------------|
| [1] Bnd&Mod | ↑ | NOW LFT RGT OUT NOW MOD OUT |
| | ↓ | 1E5 1DC 1FA 0 087 091 0 |

A display as in Fig.4 appears.

LCDはFig.4のように表示されます。

This sets bender and modulation nonsensitive areas.

ここでベンダーとモジュレーションの不感地帯を設定します。

- NOW : Variable. (0-3F4)
- LFT : Tilt Bender Lever all the way to the left, and slowly return. Then press BWD.
- RGT : Tilt Bender Lever all the way to the right, and slowly return. Then press FWD.

- NOW : ベンダーの現在の値が表示されます。(0-3F4)
- LFT : ベンダーを左にいっぱいまで倒してゆっくり戻し、BWDを押します。
- RGT : ベンダーを右にいっぱいまで倒してゆっくり戻し、FWDを押します。

This sets the "OUT" value to "0" when the "NOW" value is between "LFT" and "RGT".

これでNOWの値がLFTとRGTの間の時にOUTが0になるように設定されました。

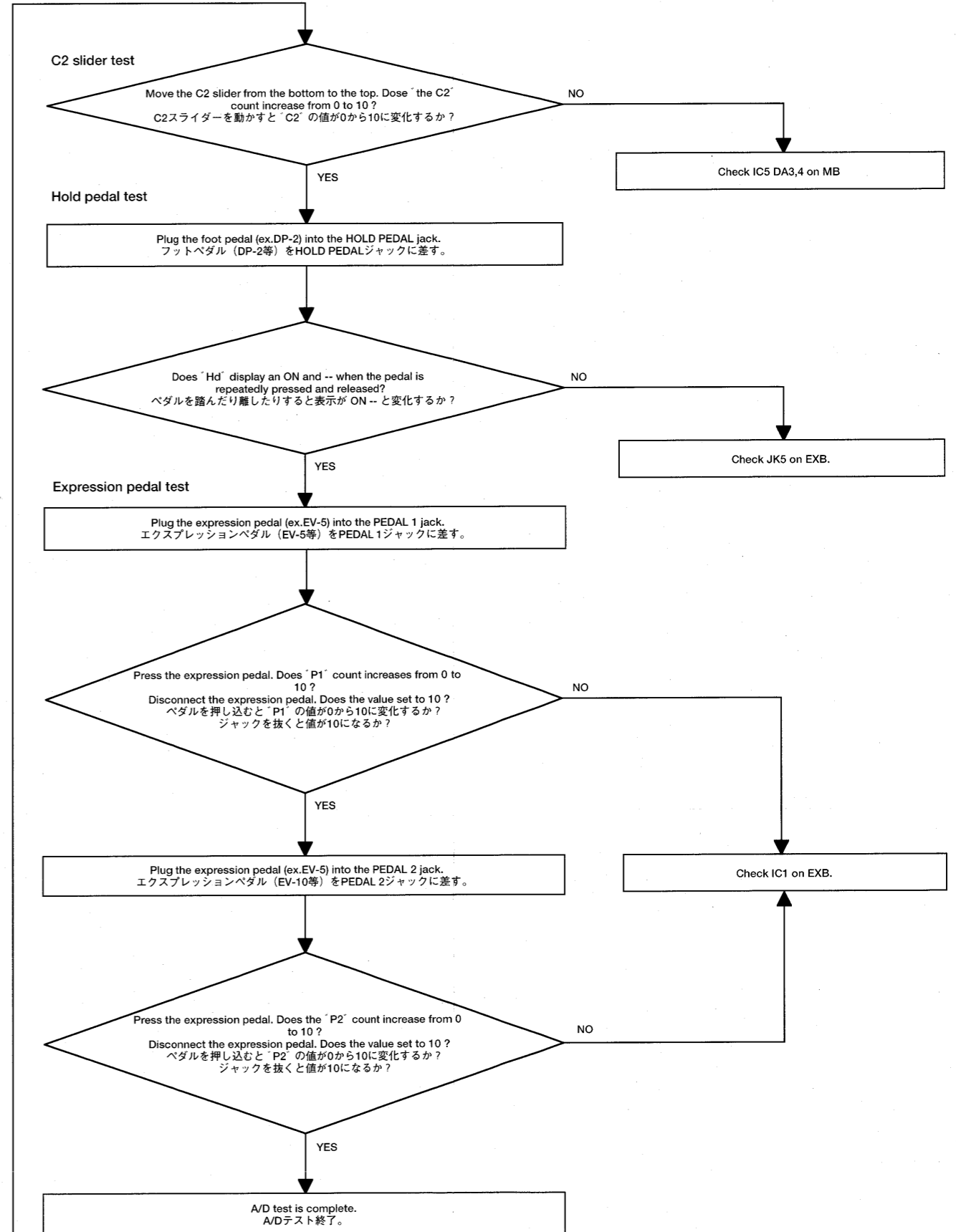
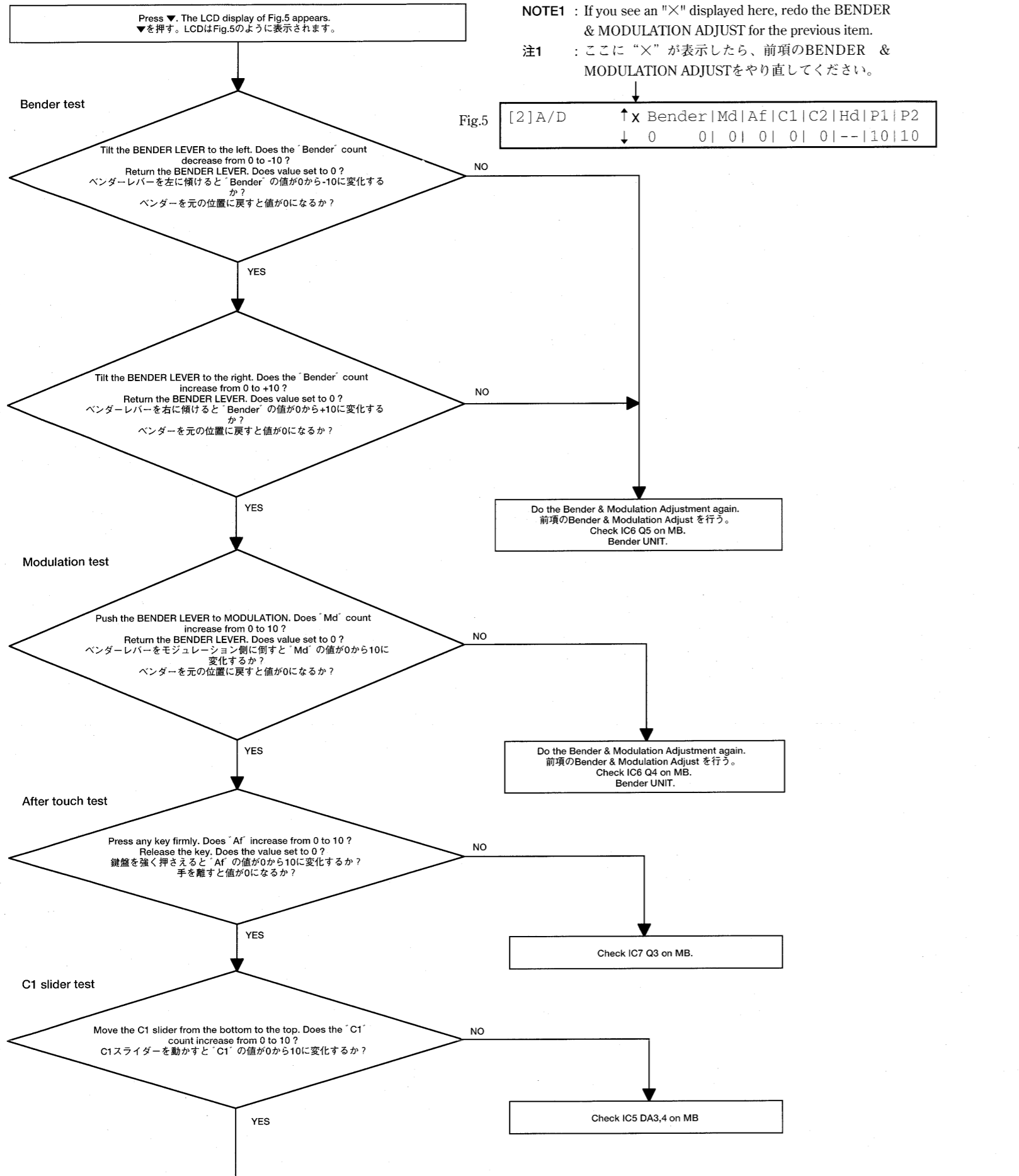
- OUT : Variable. (-256+255)
- NOW : Variable. (0-3F0)
- MOD : Push Bender Lever to MODULATION, then return. Next press the STOP/PLAY button.
- OUT : Variable. (0-127)

- OUT : ベンダー出力の現在の値が表示されます。(-256+255)
- NOW : モジュレーションの現在の値が表示されます。(0-3F0)
- MOD : ベンダーをモジュレーション側にいっぱいまで倒して戻し、STOP/PLAYを押します。
- OUT : モジュレーションの出力の現在の値が表示されます。(0-127)

This sets the "OUT" value to "0" when the "Now" value is less than the "MOD" value.

これでNOWの値がMOD以下の時にOUTが0になるように設定されました。

[2] A/D test

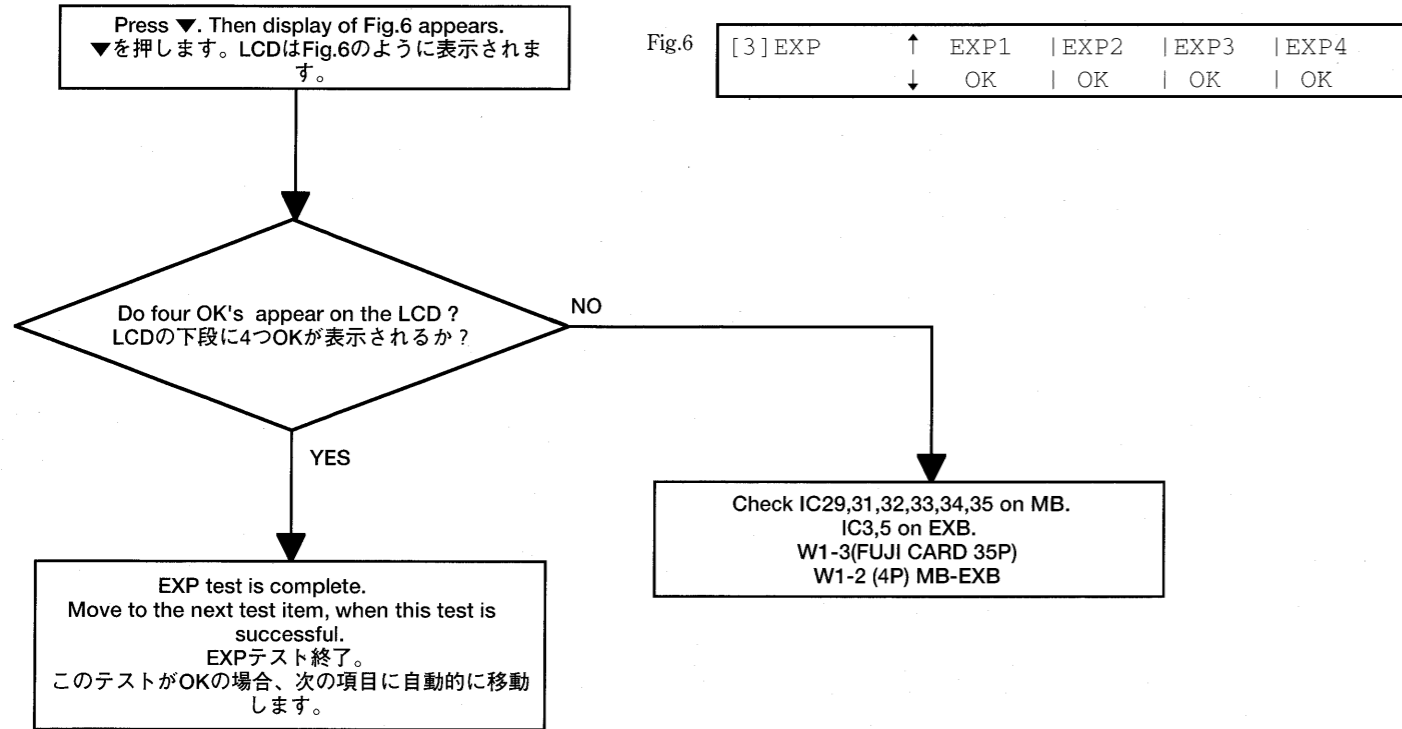


[3] EXP test

NOTE1 : Before entering test mode mount the 4 EXPANSION BOARDS (SR-JV80 series) on the expansion connector.

You can use any EXPANSION BOARDS (SR-JV80 series) in any order.

注1 : テストモードに入る前にあらかじめ4枚のウェーブエクスパンジョンボード (SR-JV80 シリーズ) を本体に装着してください。
4枚の組合せや順番はとくに指定しません。

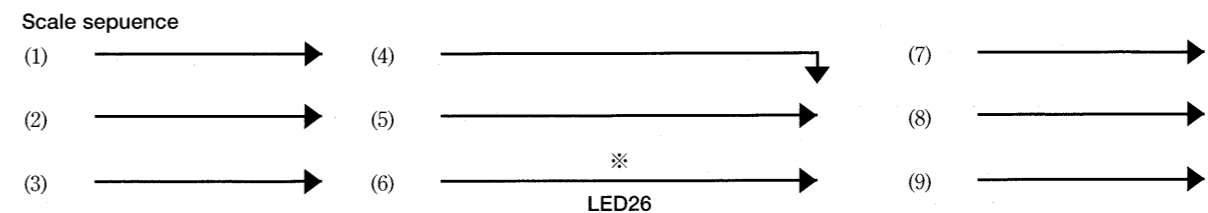
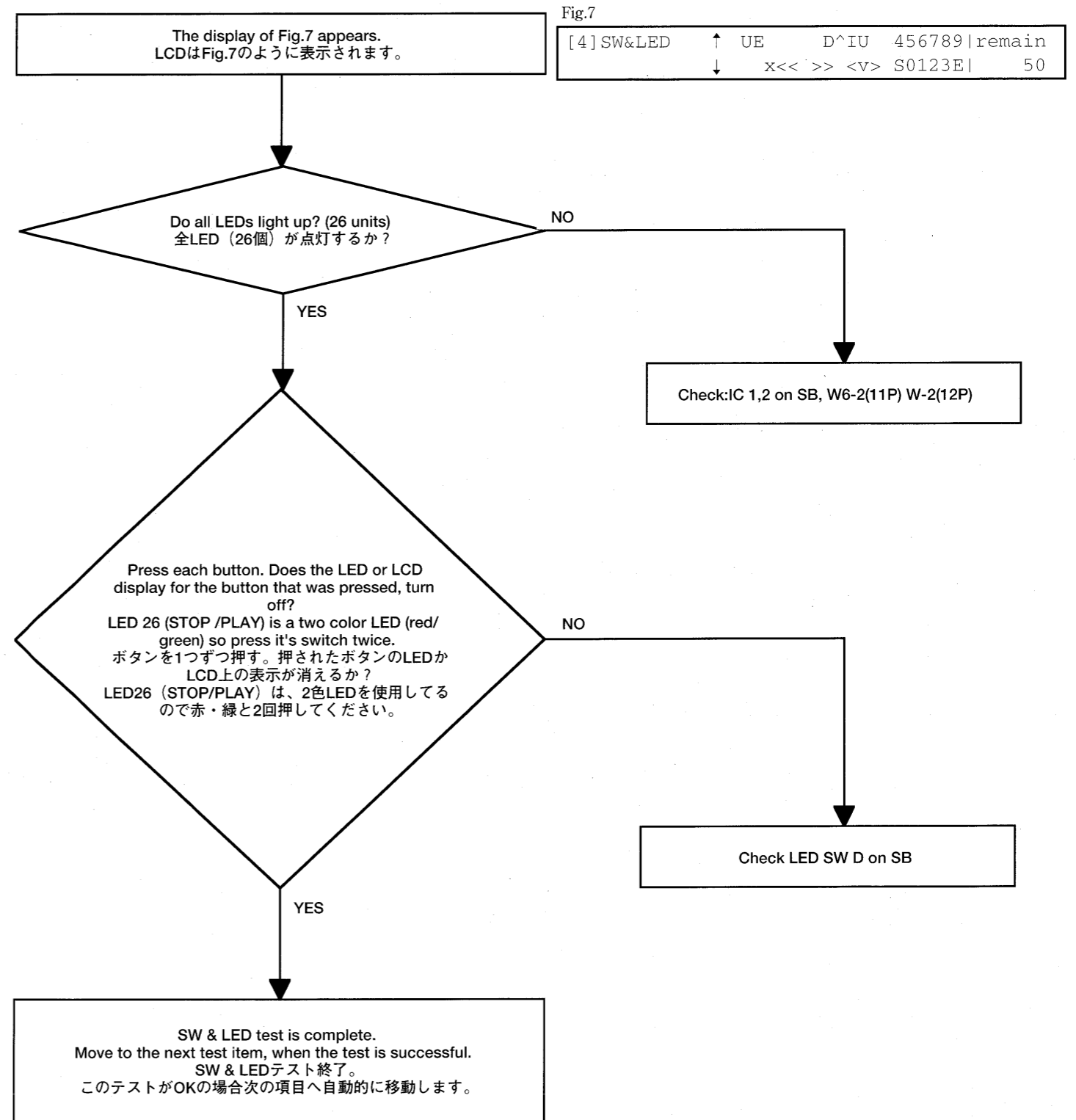


[4] SW & LED test

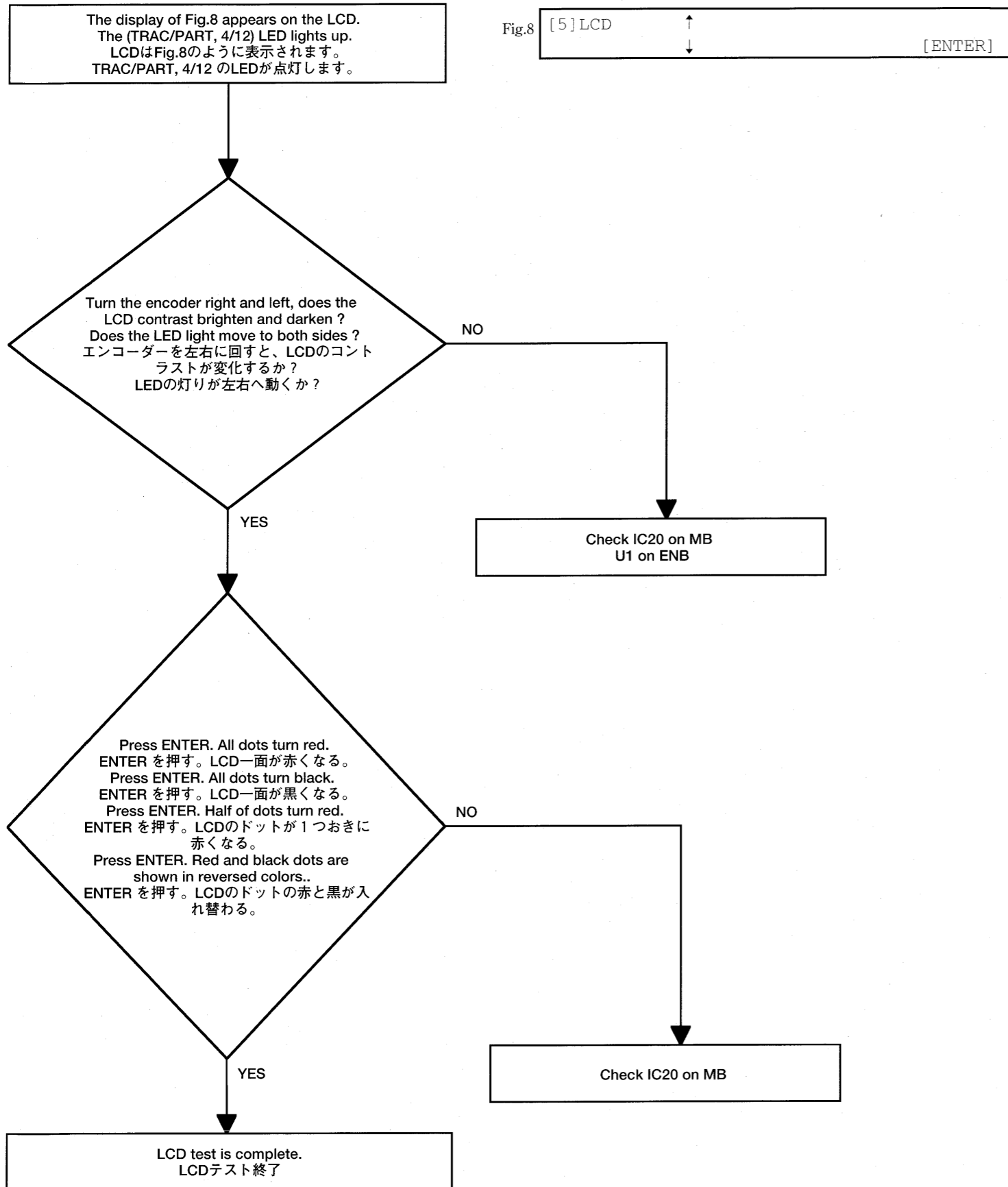
NOTE1 : When the amp is connected to the OUTPUT jack, the piano sounds when a button is pressed.

The scale sounds in sequence when the panel switches are pressed in order.

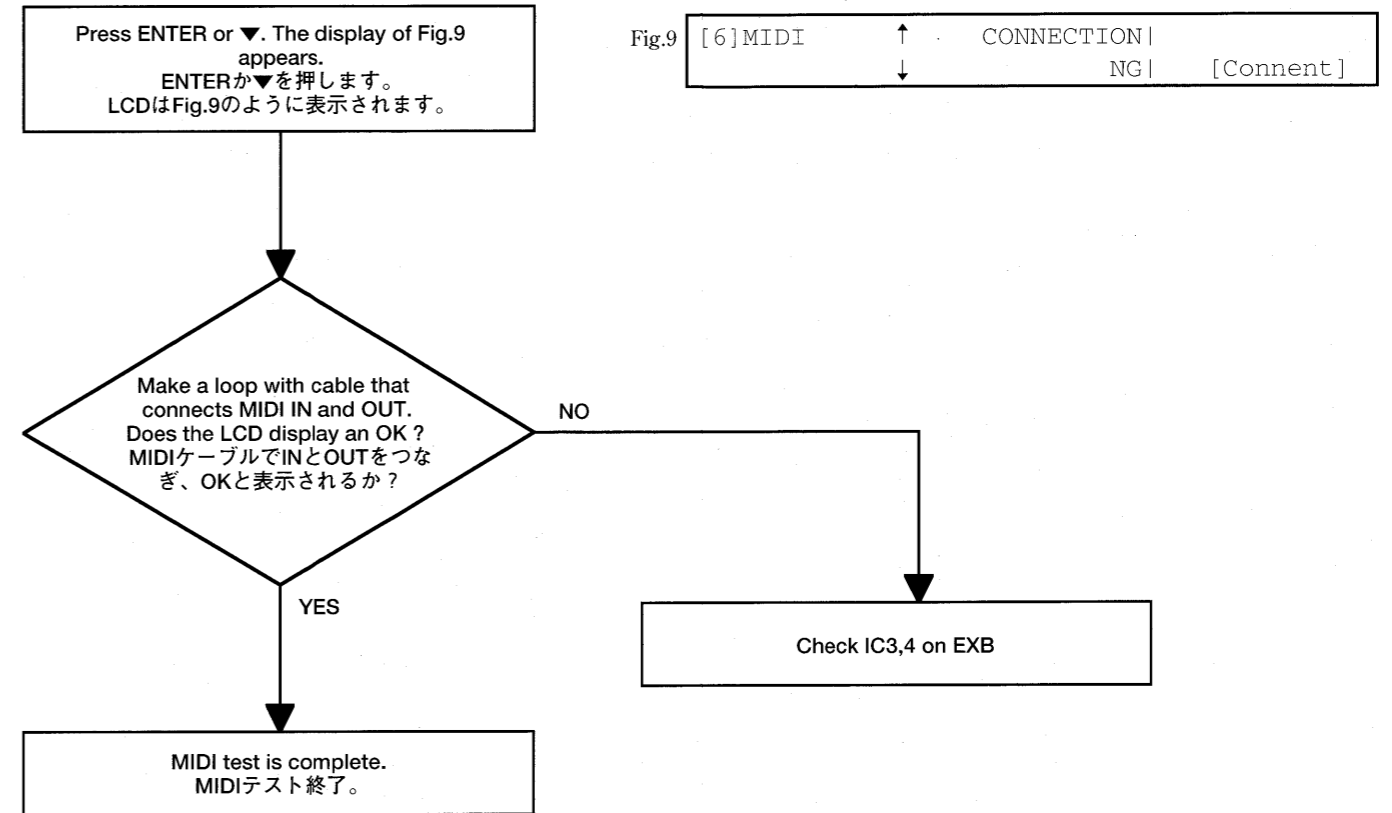
注1 : OUTPUT ジャックにアンプを接続しておけば、ボタンを押したとき音がでます。
パネル上のスイッチを順番に押すと、音階順に発音します。



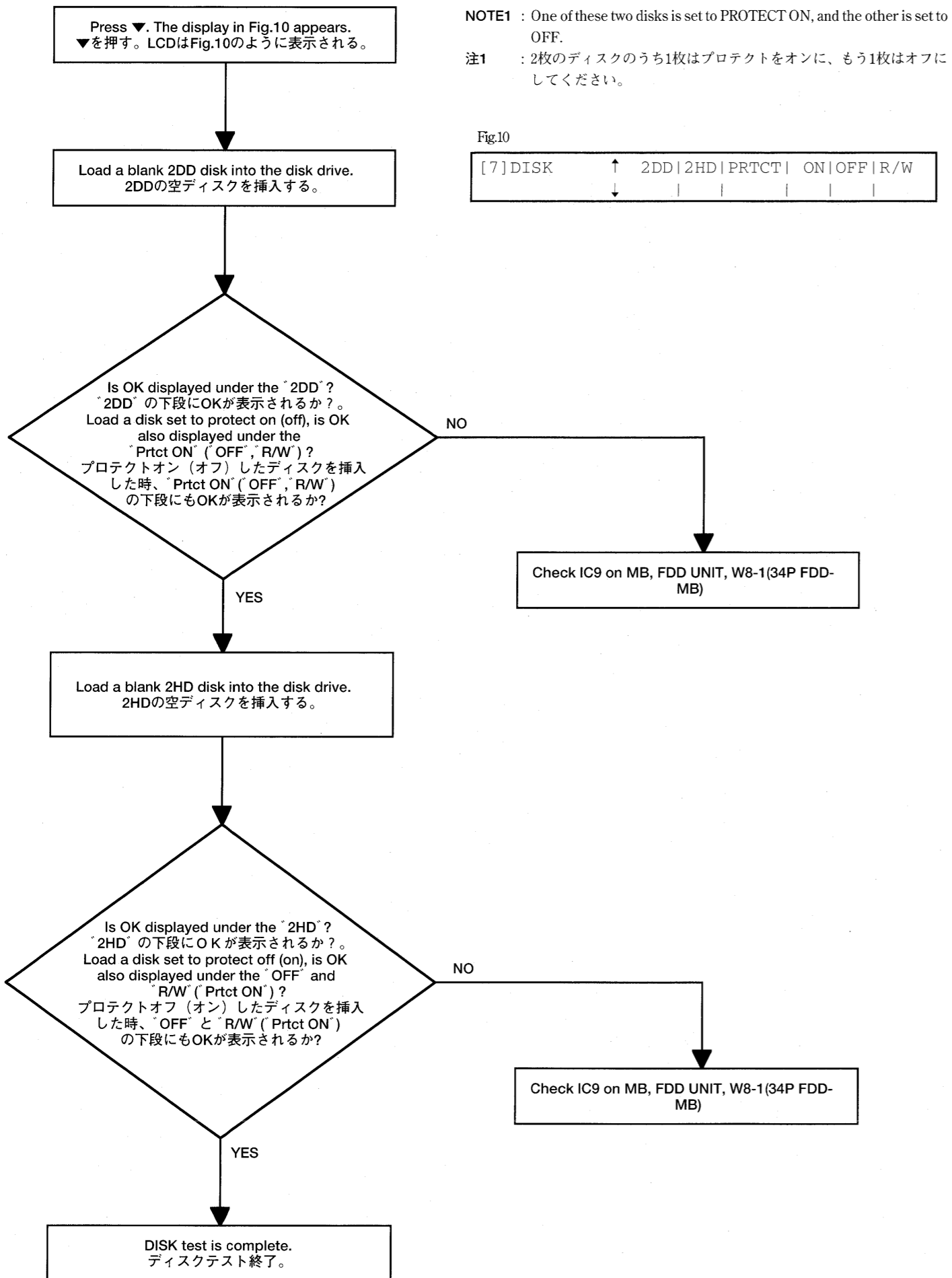
[5] LCD test



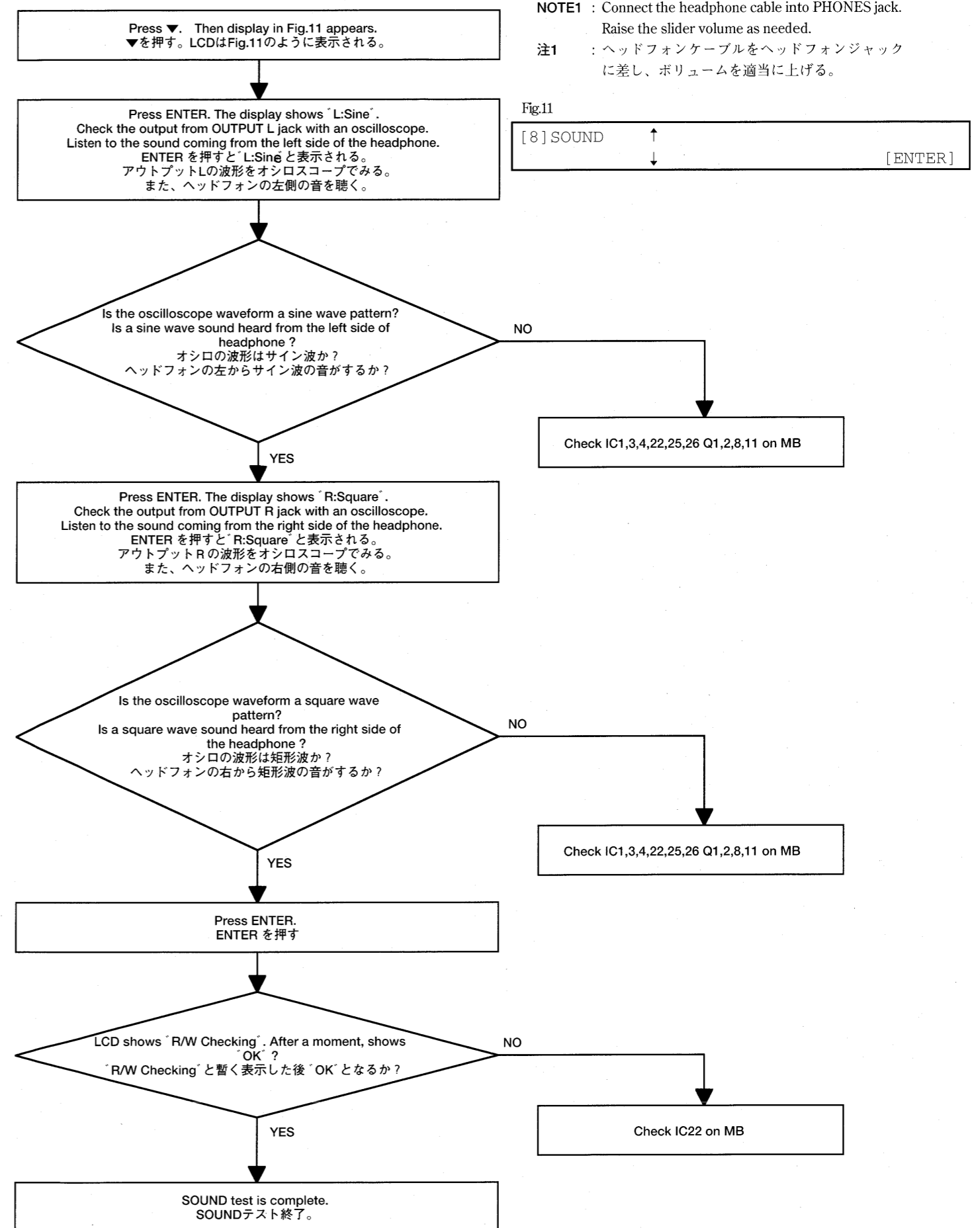
[6] MIDI test



[7] DISK test



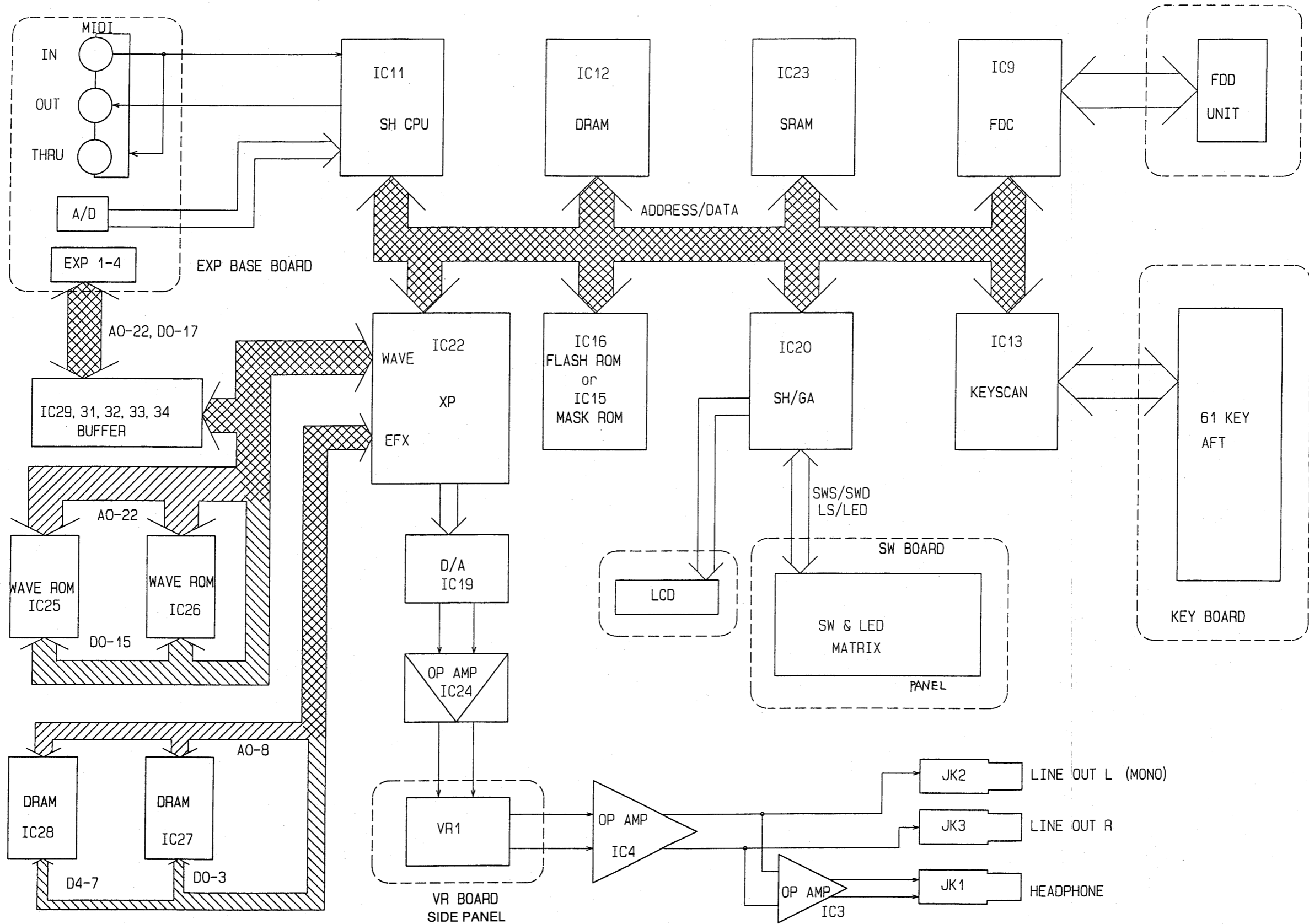
[8] SOUND test



1 2 3 4 5 6 7 8 9 10 11 12 13 14 15 16 17 18 19 20 21 22 23 24 25 26 27 28 29 30 31 32 33 34 35 36 37 38 39 40

BLOCK DIAGRAM / ブロック図

A
B
C
D
E
F
G
H
I
J
K
L
M
N
O
P
Q
R
S
T
U
V



1 2 3 4 5 6 7 8 9 10 11 12 13 14 15 16 17 18 19 20 21 22 23 24 25 26 27 28 29 30 31 32 33 34 35 36 37 38 39 40

MAIN BOARD

ASSY 70564001
(PWB 00780656)

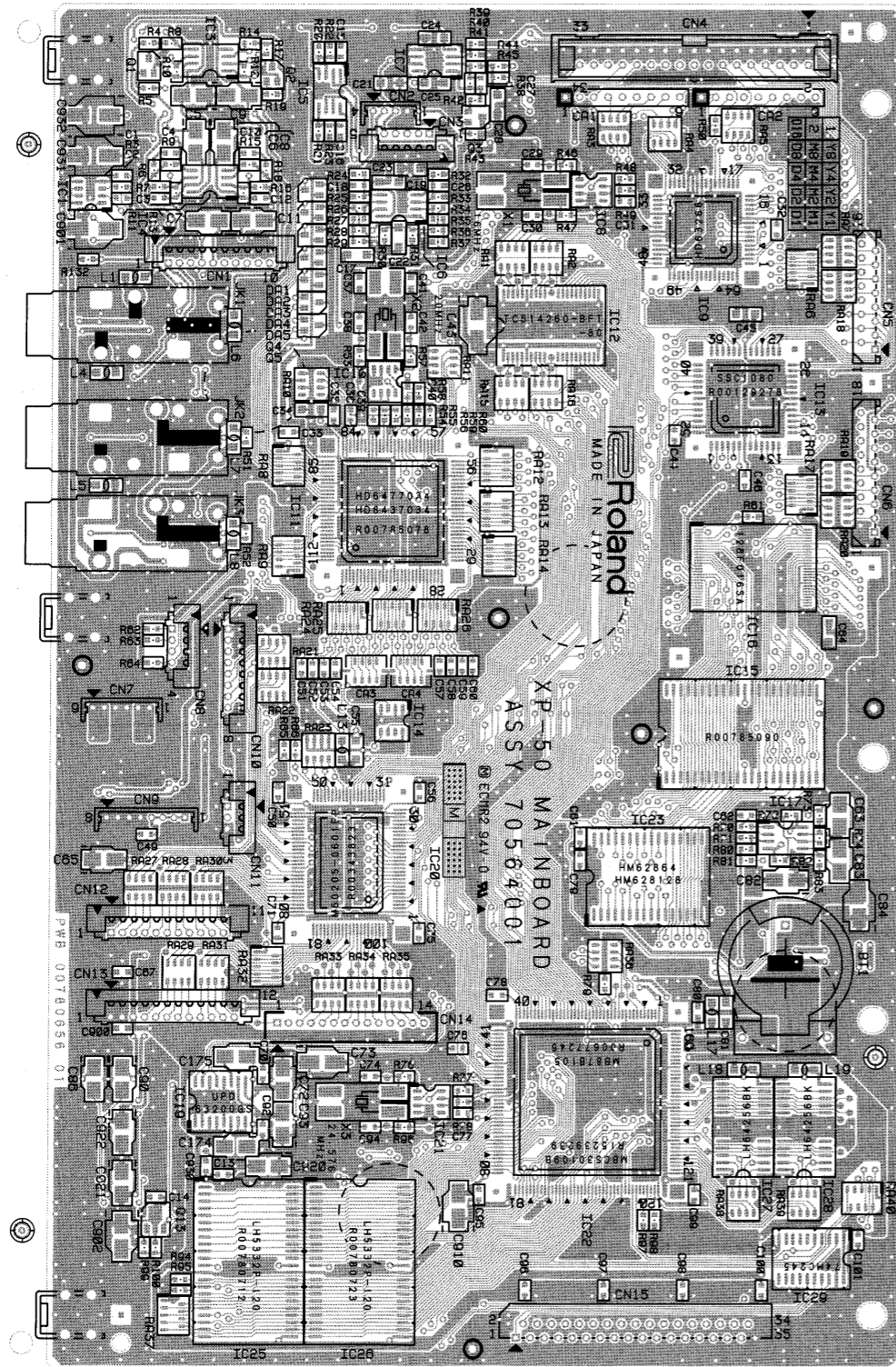
NOTE

- NOTE1 : Replacement of MAIN ASSY does not include the Lithium Battery which is normally mounted on it, because the lithium battery is not used for back-up of factory preset data.
Order the lithium battery separately if required.
00238990 Lithium Battery CR2032 210MAH/3V
- NOTE2 : When you replace the MAIN ASSY or lithium battery. You must reperform bender and modulation adjustment. Refer to *[Bender & Modulation Adjust] item in the test mode.
- 注1 : MAIN ASSY 上に装着されているリチウム電池は工場出荷時のデータを保存する目的では使用されていません。MAIN ASSYを注文してもリチウム電池は装着されていないので注意してください。
00238990 Lithium Battery CR2032 210MAH/3V
- 注2 : MAIN ASSY もしくはリチウムバッテリーを交換した際にはベンダーとモジュレーションの再設定が必要になります。詳しくはテストモード「ベンダー&モジュレーション調整」の項目をお読み下さい。

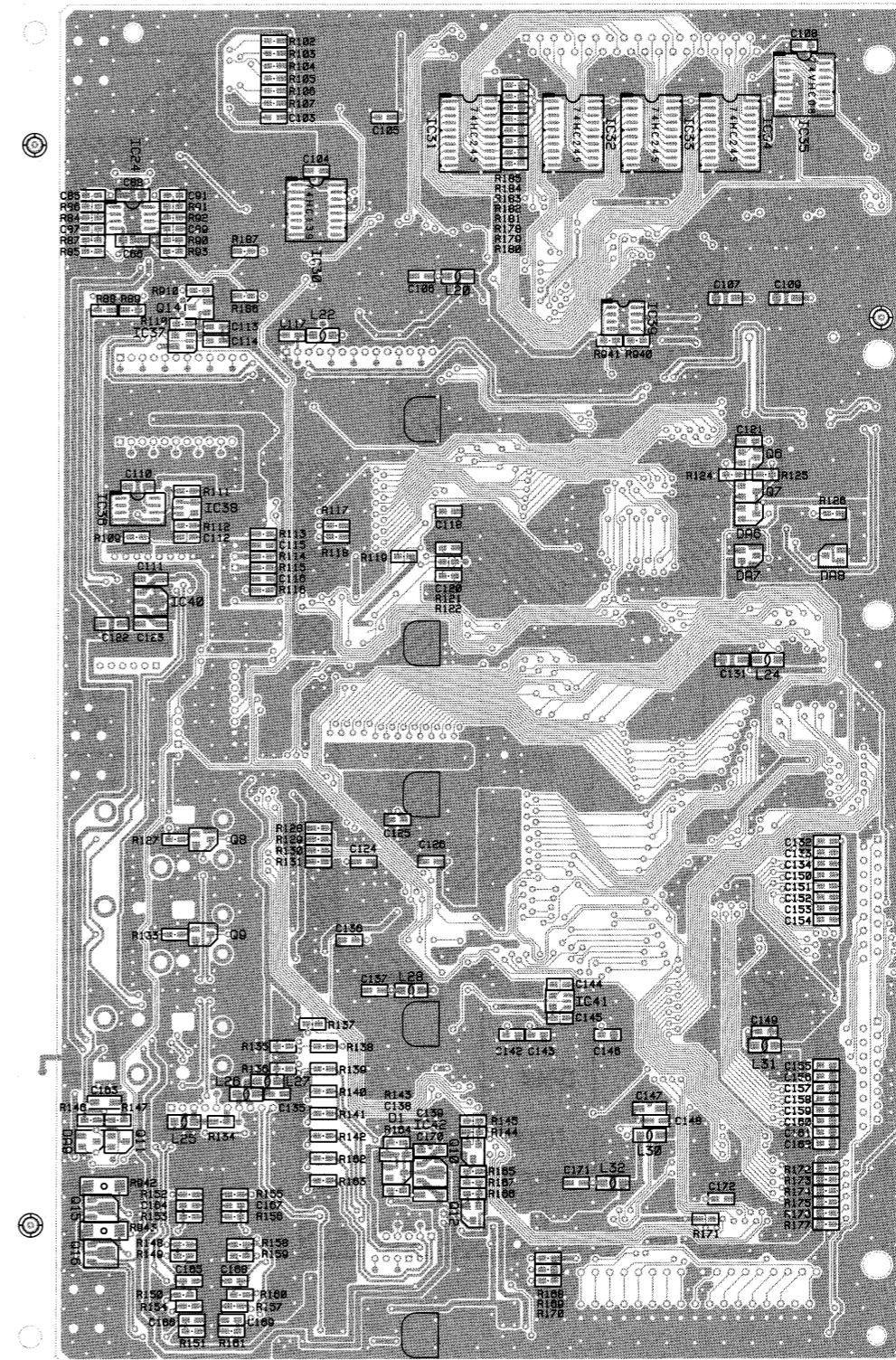
For Nordic Countries

Apparatus containing Lithium batteries

| | |
|--|---|
| <p>ADVARSEL!</p> <p>Lithiumbatteri - Eksplosionsfare ved fejlagtig håndtering. Udskiftning må kun ske med batteri af samme fabrikat og type. Lever det brugte batteri tilbage til leverandøren.</p> | <p>VARNING!</p> <p>Explosionsfara vid felaktigt batteribyte. Använd samma batterityp eller en ekvivalent typ som rekommenderas av apparattillverkaren. Kassera använt batteri enligt fabrikantens instruktion.</p> |
| <p>ADVARSEL!</p> <p>Lithiumbatteri - Eksplosionsfare. Ved udfiftning benyttes kun batteri som anbefalt av apparatfabrikanten. Brukt batteri returneres apparatleverandøren.</p> | <p>VAROITUS!</p> <p>Paristo voi räjähtää, jos se on virheellisesti asennettu. Vaihda paristo ainoastaan laitevalmistajan suosittelemaan tyyppiin. Hävitä käytetty paristo valmistajan ohjeiden mukaisesti.</p> |



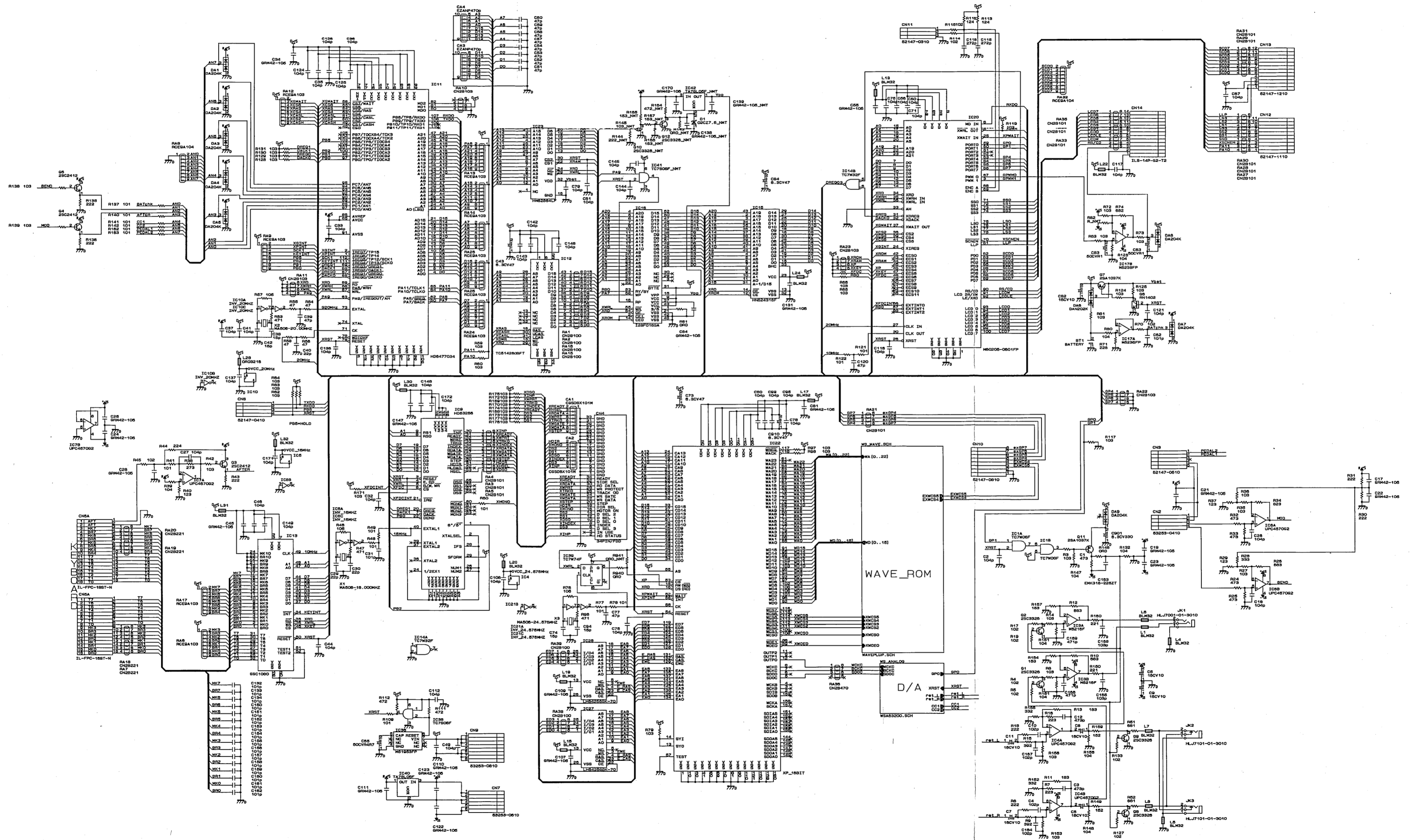
View from components side.



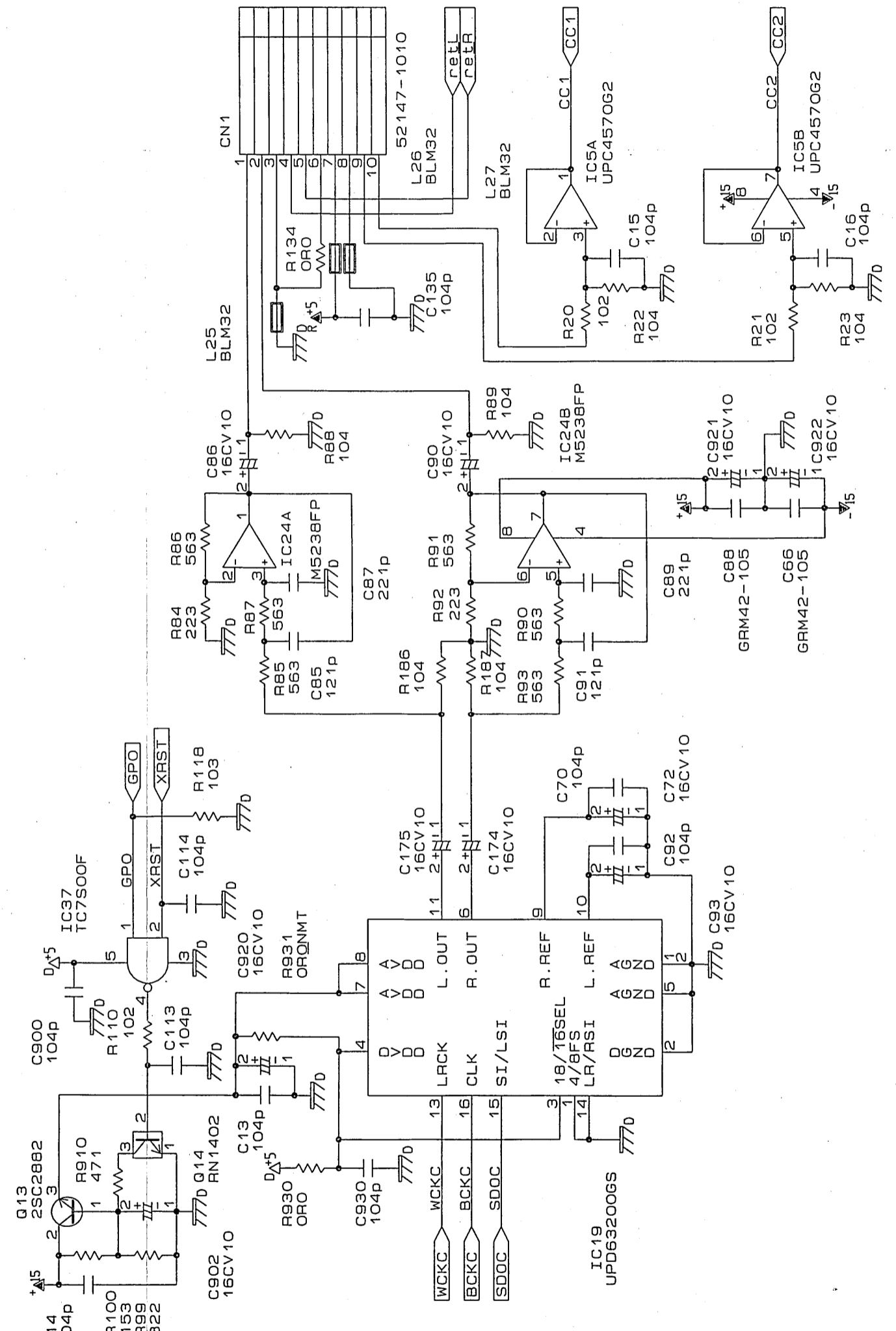
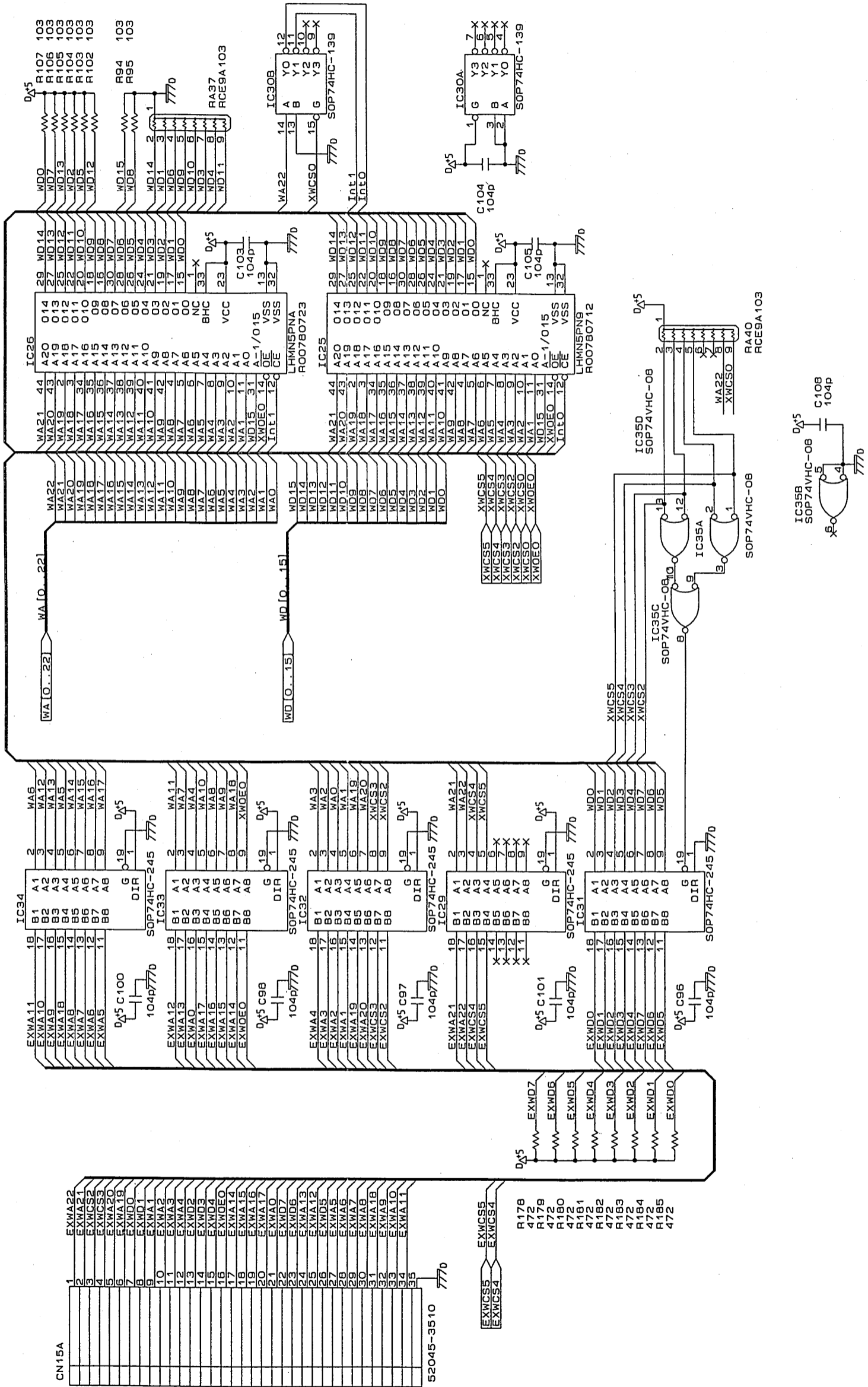
View from foil side.

1 2 3 4 5 6 7 8 9 10 11 12 13 14 15 16 17 18 19 20 21 22 23 24 25 26 27 28 29 30 31 32 33 34 35 36 37 38 39 40

CIRCUIT DIAGRAM (MAIN) / 回路図 (MAIN) 1/3

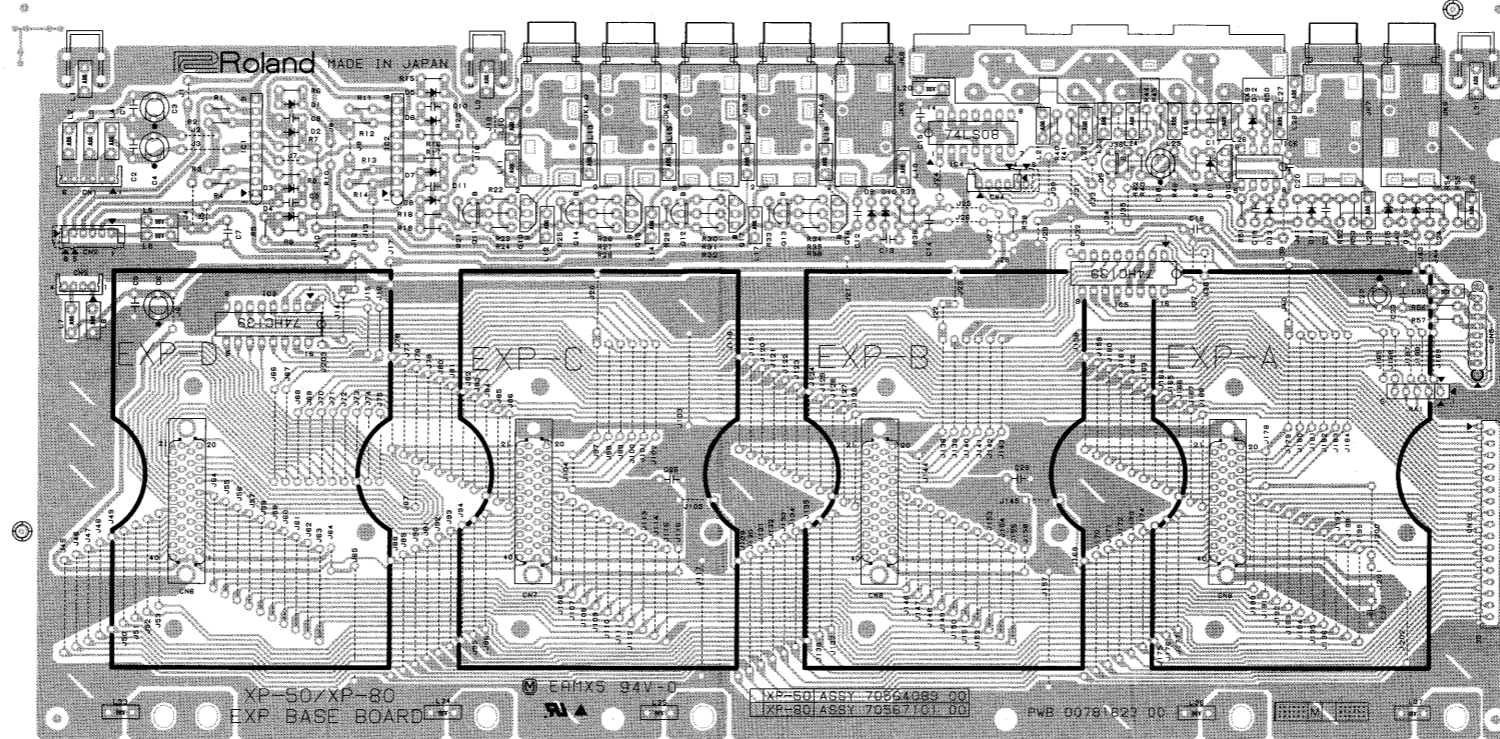


CIRCUIT DIAGRAM (MAIN) / 回路図 (MAIN) 2/3, 3/3



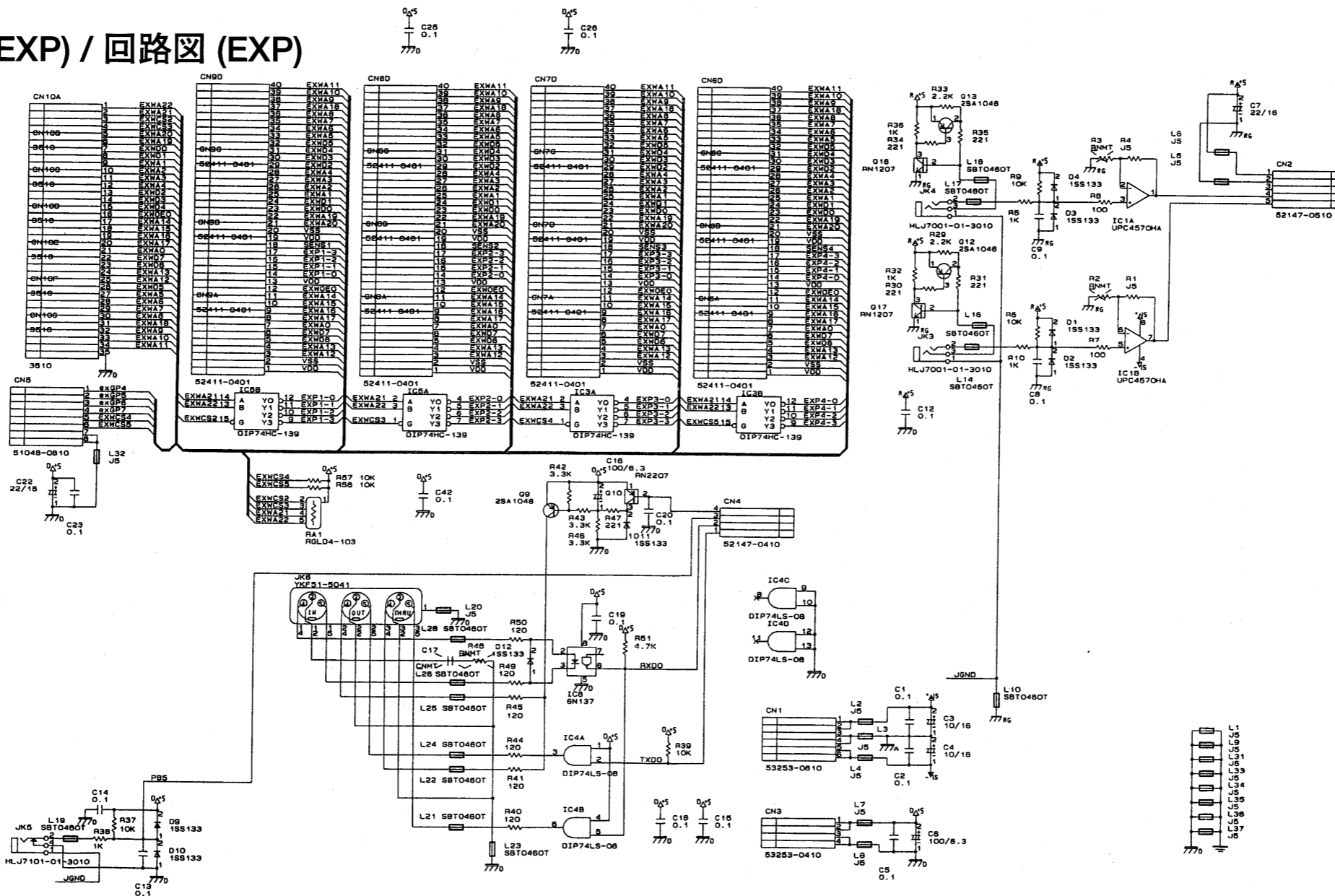
EXP BOARD

ASSY 70564089
(PWB 00781623)



View from components side.

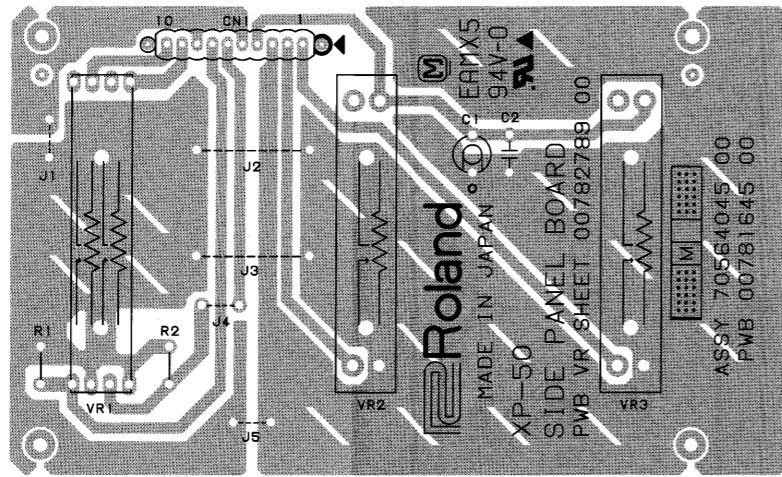
CIRCUIT DIAGRAM (EXP) / 回路図 (EXP)



1 2 3 4 5 6 7 8 9 10 11 12 13 14 15 16 17 18 19 20 21 22 23 24 25 26 27 28 29 30 31 32 33 34 35 36 37 38 39 40

SIDE PANEL BOARD

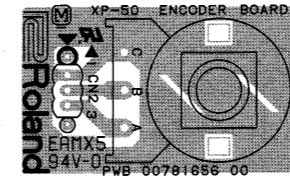
ASSY 70564045
(PWB 00781645)



View from components side.

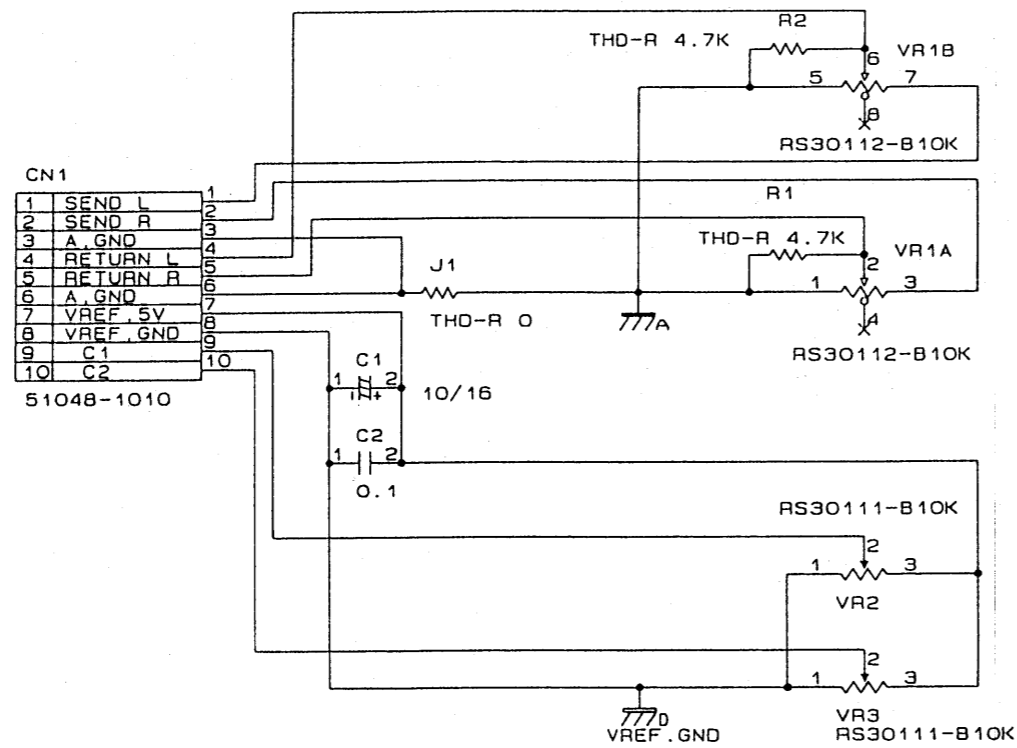
ENCODER BOARD

ASSY 70564045
(PWB 00781656)

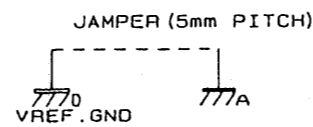
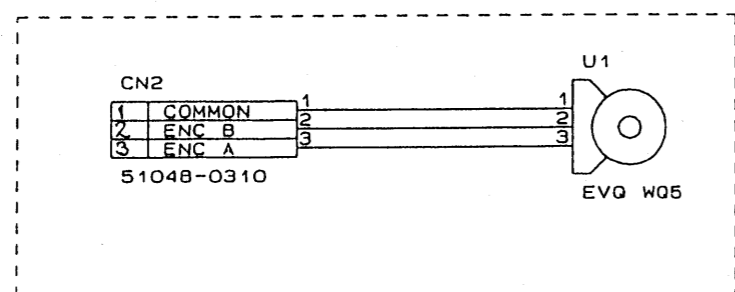


View from components side.

CIRCUIT DIAGRAM (SIDE PANEL, ENCODER) / 回路図 (SIDE PANEL, ENCODER)



ENCODER BOARD

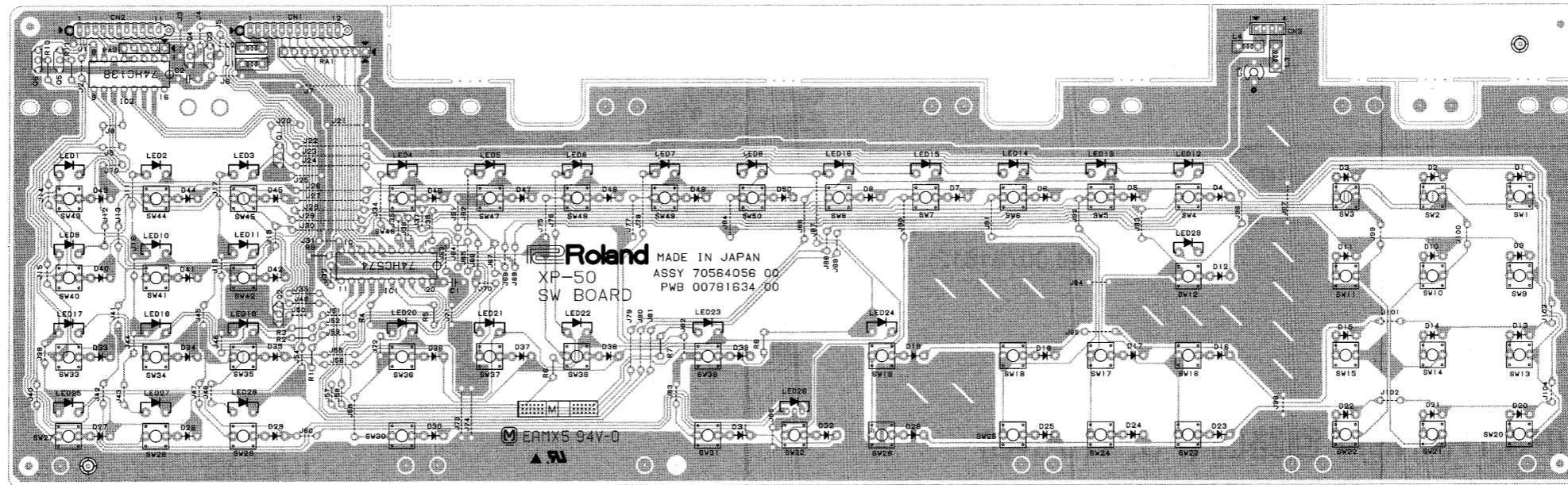


1 2 3 4 5 6 7 8 9 10 11 12 13 14 15 16 17 18 19 20 21 22 23 24 25 26 27 28 29 30 31 32 33 34 35 36 37 38 39 40

A
B
C
D
E
F
G
H
I
J
K
L
M
N
O
P
Q
R
S
T
U
V

SWITCH BOARD

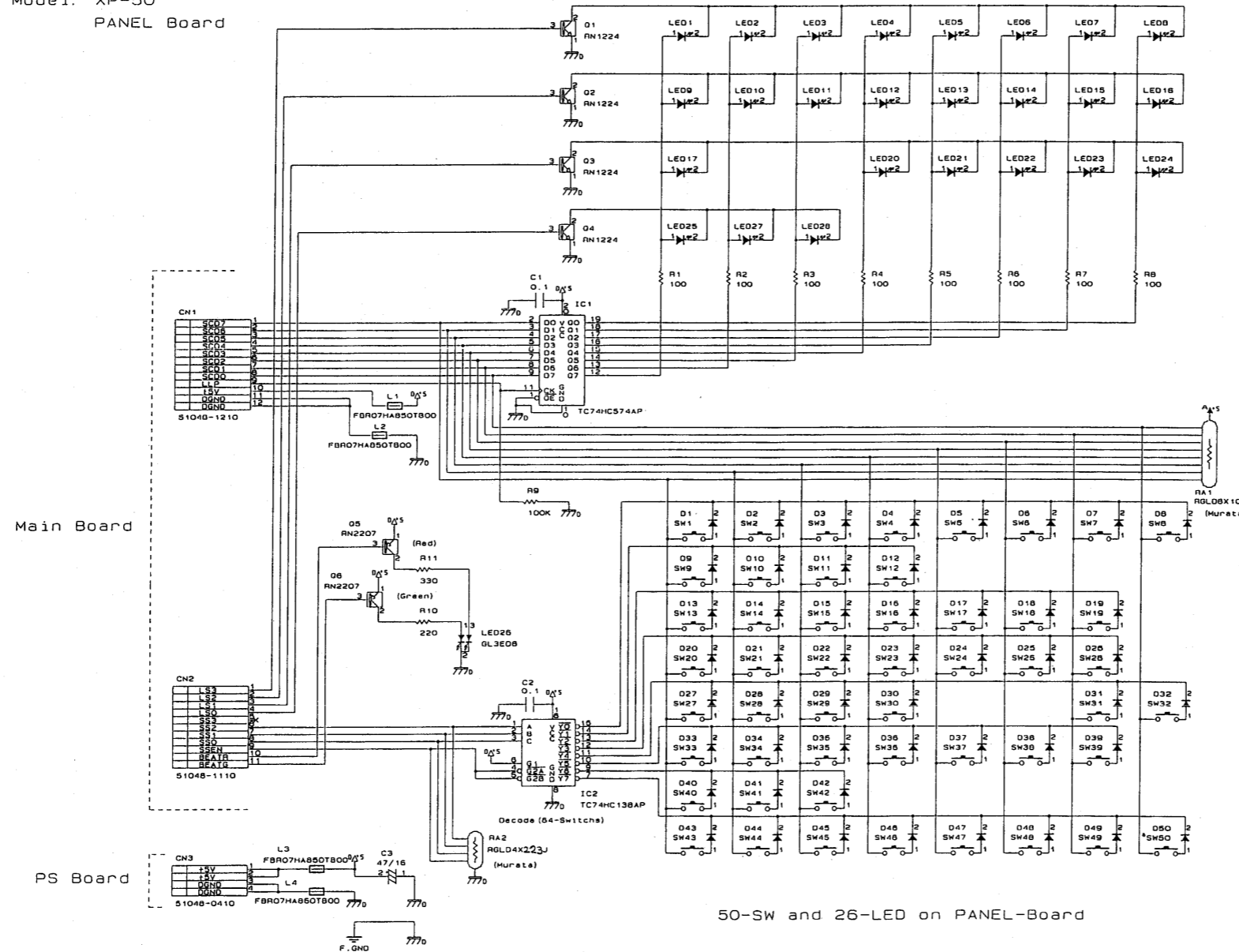
ASSY 70564056
(PWB 00781634)



View from components side.

CIRCUIT DIAGRAM (SWITCH) / 回路図 (SWITCH)

Model: XP-50
PANEL Board



50-SW and 26-LED on PANEL-Board

Tact Switch

EV0213 OSR
Panasonic
2 legs
Radial Taping
0x0mm

Diode (Glass)

1SS133
Radial Taping

LED φ1=3mm Radial Taping
(ROHM) SLR-55VCA49 ...Red

φ1=3mm Radial Taping
(SHARP) GL3ED0 ...Red
/Green (HighBrightness)

1 2 3 4 5 6 7 8 9 10 11 12 13 14 15 16 17 18 19 20 21 22 23 24 25 26 27 28 29 30 31 32 33 34 35 36 37 38 39 40

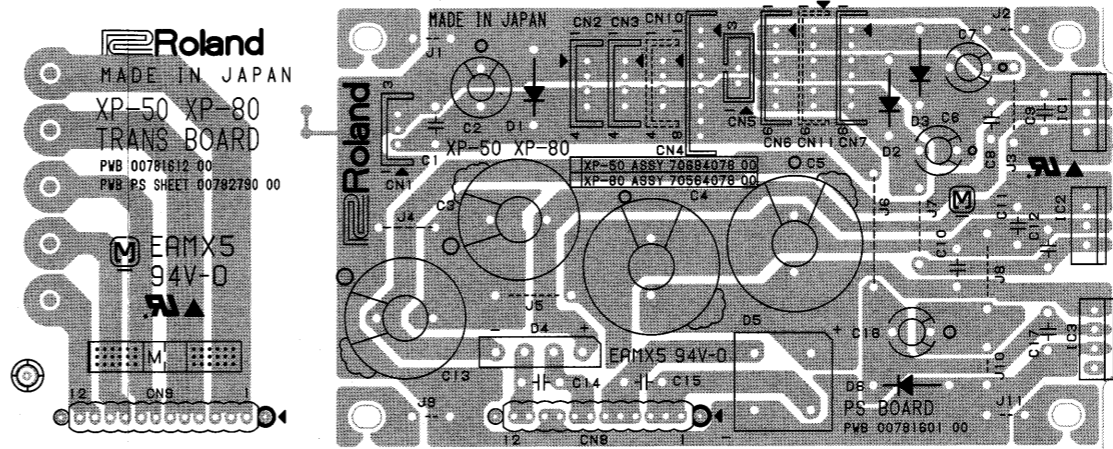
PS BOARD

ASSY 70564078
(PWB 00781801)

NOTE

NOTE1 : The PS BOARD ASSY can be used for any voltage version (100V,120V,230V and 240V).
注1 : PS BOARD ASSYはすべての電圧仕様で使用できます (100V,120V,230V and 240V)。

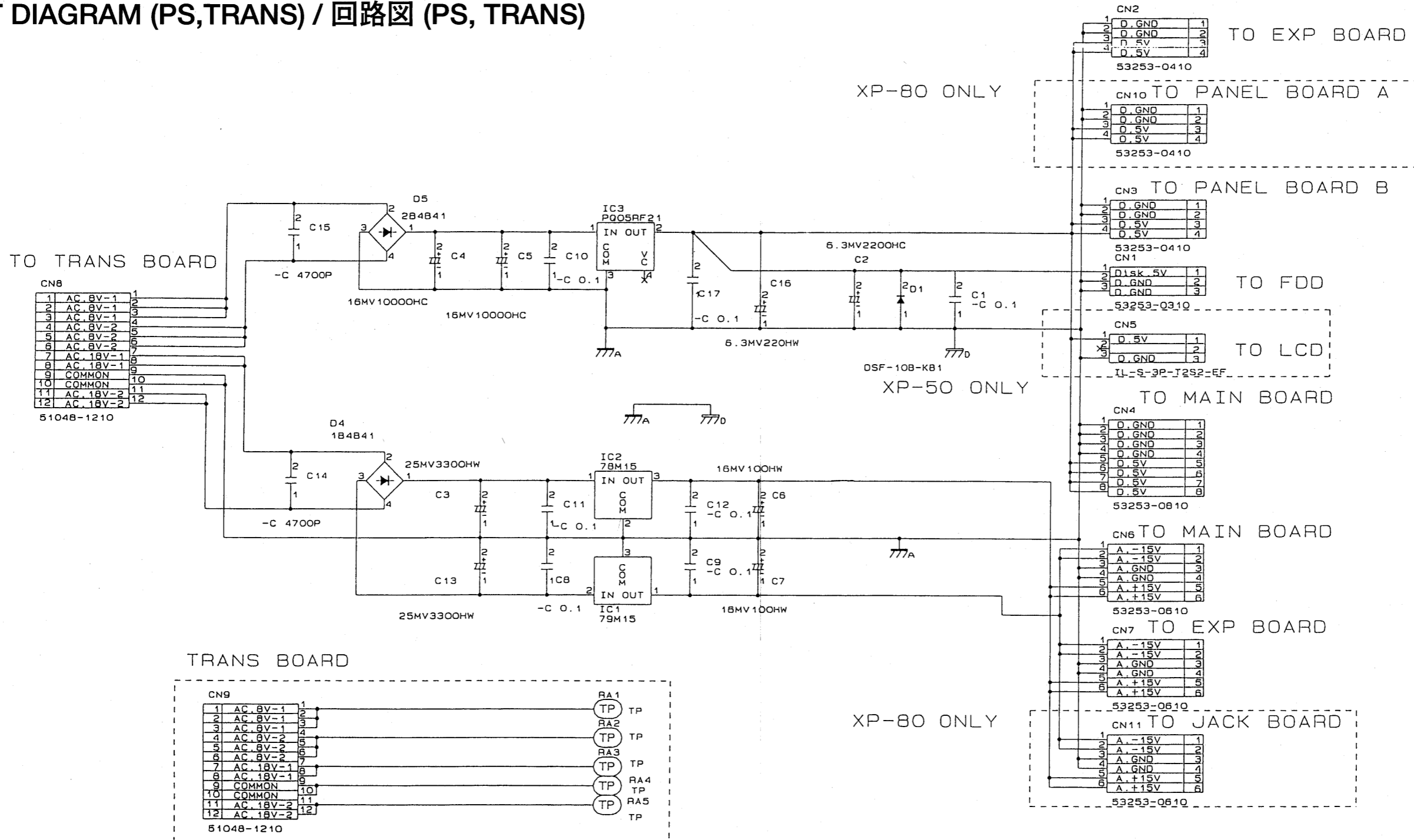
TRANS BOARD
ASSY 70564078
(PWB 00781612)



PS BOARD
ASSY 70564078
(PWB 00781801)

View from components side.

CIRCUIT DIAGRAM (PS,TRANS) / 回路図 (PS, TRANS)



CHANGE INFORMATION

変更案内

1. Main board

Description

Jumper J-2 is provided up through lot 25. (Refer to Fig.1)
S/N ZH00100—ZH32599

Field service

Retrofitting is not necessary (all done before shipping.)

Description

Program ROMs have masks from lot 30 onwards. (Refer to Fig.1 and 2)
S/N ZH00100—32999
IC16-mounted.
S/NZH33000 onward.
IC15 replaces IC16, components eliminated from soldered area.

Field service

Retrofitting is not necessary (all done before shipping.)

1. Main board

内容

25ロット迄準備線J-2がついている。(Fig.1)
S/N ZH00100—ZH32599

サービス対応

製造にて対処済みの為ありません。

内容

30ロットからプログラムROMがマスク化される。(Fig.1、2)
S/N ZH00100—32999
IC16 実装
S/NZH33000 以降
IC16の代わりにIC15を実装、半田面の枠内の部品削除。

サービス対応

製造にて対処済みの為ありません。

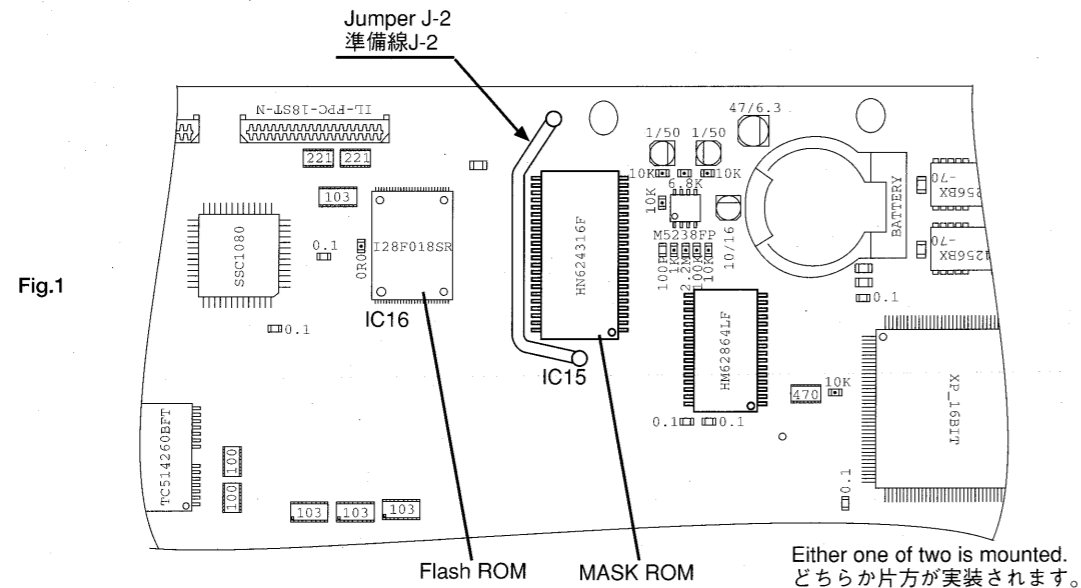


Fig.1

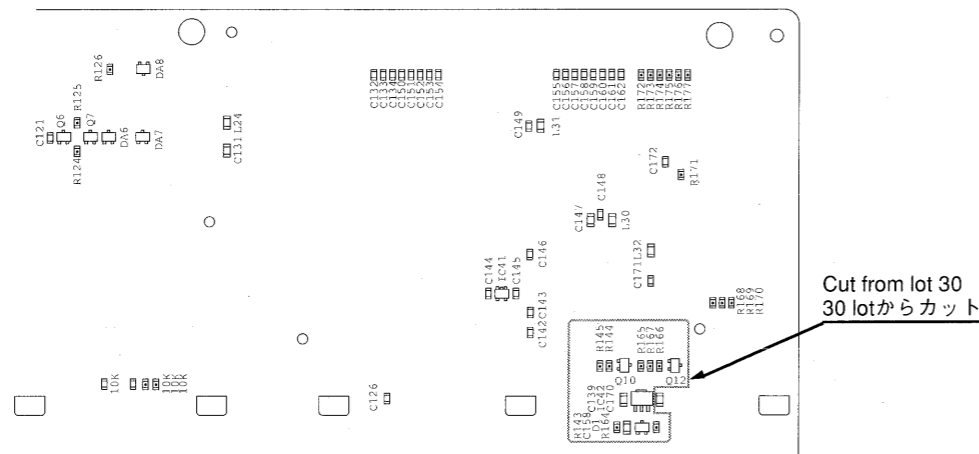


Fig.2

Description

Board modification for noise reduction from lot 69 onward.

Field service

Retrofitting is not necessary (all done before shipping.)

内容

69ロットからノイズ対策の為、基板改版。

サービス対応

製造にて対処済みの為ありません。

2. EXP BASE board

Description

Jumper J-2 for lot 1 only. (refer to Fig.3)
Cut on the solder pattern for lot 1 only. (Refer to Fig.4)

Field service

Retrofitting is not necessary (all done before shipping.)

2. EXP BASEボード

内容

1ロットのみ準備線J-2実装。(Fig.3)
1ロットのみ半田面パターンカット。(Fig.4)

サービス対応

製造にて対処済みの為ありません。

Fig.3

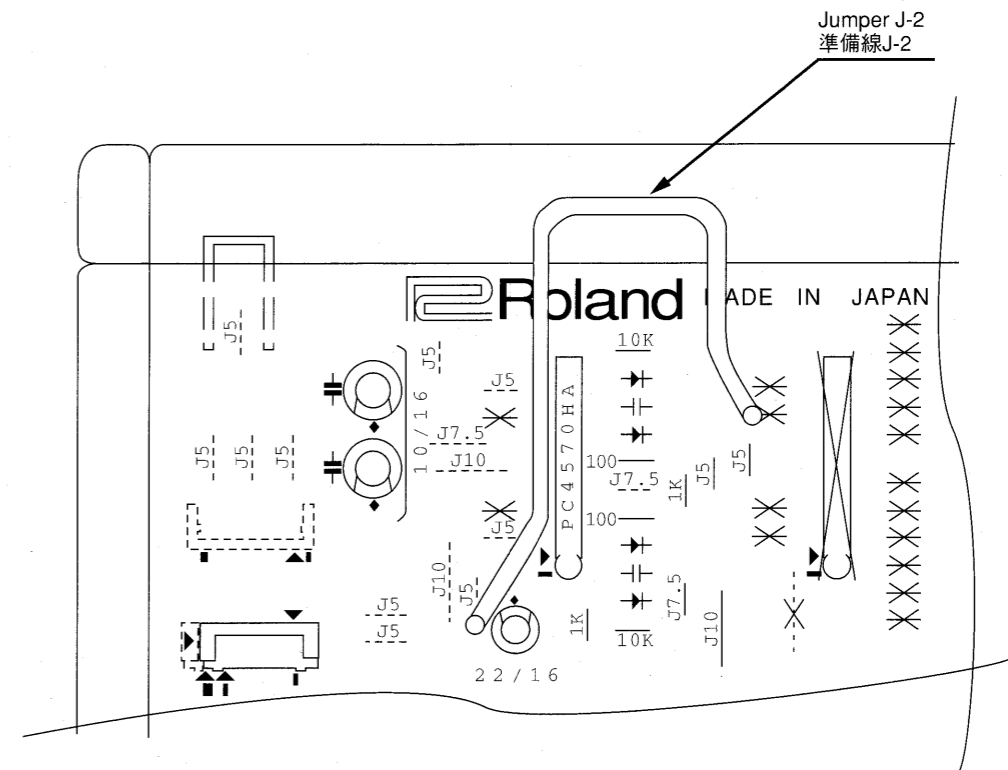


Fig.4

