

G-77

SERVICE NOTES *First Edition*

PARTS LIST

PICKUP

22383613	Divided
22383614	Humbucking

TAILPIECE UNIT

22563196	Tailpiece ASSY
22353350	Base
22133331	Saddle

PCB ASSY

7922504000	Preamp Board (pcb 2292323001)
------------	-------------------------------

POTENTIOMETER

13219386	EVH2RA310B54	50KB	Cutoff, Edit, LFO
13219387	EVH2RA310D55	500KD	Guitar Tone
13239104	EWJ2HA358B54	50KB x 2	Balance
13239105	EWJ2HA358253	50KB+250KB	Master Volume
13239106	EWJ2HA358173	500KBH	Pickup Balance
13299189	RHEOAS30SA	4.7KB	Trimmer

IC

15189136	M5218L
15199104T1	TC4011BP

DIODE

15019103	1S-2473
----------	---------

SWITCH

13169604	FTE-43B
----------	---------

CONNECTOR, JACK

13439605	SLC-1204-2324M	24P
13449104	SG-7713	

KNOB

22475373	clear
22473334	black

HEAD

22283341	Peg
22133530	String Guide

BODY

21223114	PEARL WHITE
21223115	RED
21223116	BLACK

NECK

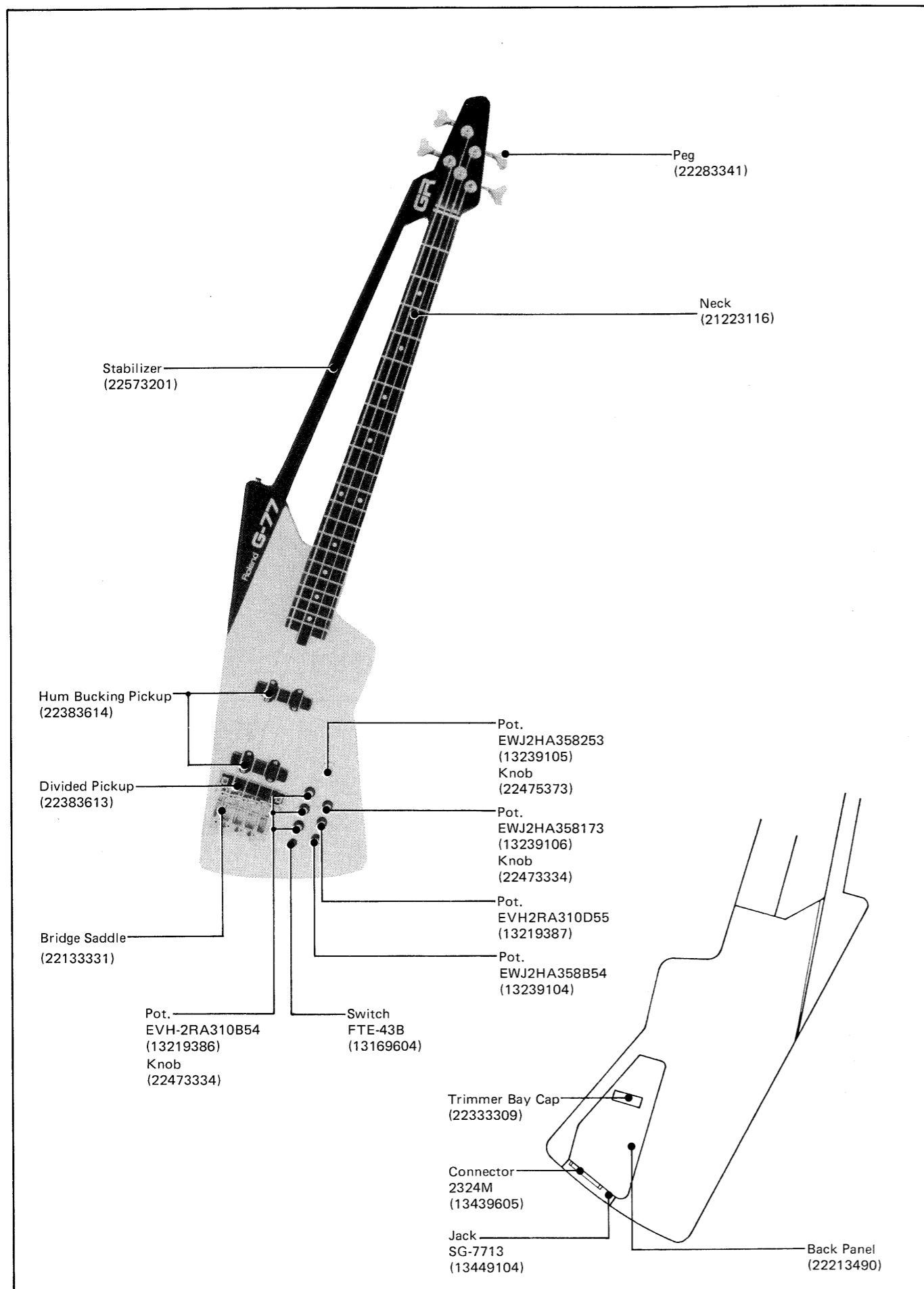
21223116	
----------	--

STABILIZER

22573201	
----------	--

MISCELLANEOUS

22523538	Neck Plate
22163325	Neck Plate Spacer
22213490	Back Panel
22333309	Trimmer Bay Cap
22283317	Strap Pin
22910167	Flexible PCB N-167



ADJUSTMENT

1. NECK

This adjustment must be carried out with the string tension and height set for the actual playing conditions. Accordingly, the Para. 2 String Height and Para. 3 Octave need be before and after this adjustment.

1-1. With the 1st and 21st frets simultaneously pressed, measure the distance between the top of the 8th fret and the bottom of each of the 1st and 4th strings.

If the distance is not within a range of 0.5 to 0.8 mm (0.02 to 0.03 inch), proceed with the following.

See Fig. 1.

CONVEX. . . Rotate the rod adjuster nut clockwise.

CONCAVE. . . Rotate the rod adjuster nut counterclockwise.

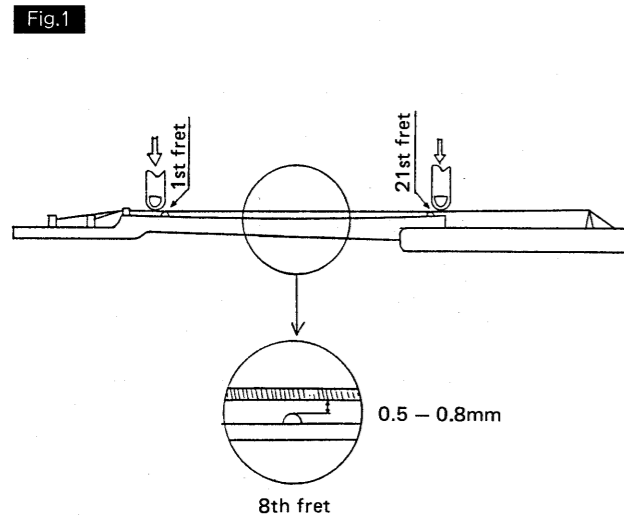
2. STRING HEIGHT

2-1. See Fig. 3. Loosen the screws A on the tailpiece.

2-2. Measure the distance between each open string and the top of the 12th fret.

If a measurement deviates from the value in Fig. 4, rotate the associated screw B and adjust the bridge saddle height.

2-3. Except when not proceeding to the Para. 3 Octave, restore the screw A.



3. OCTAVE (INTONATION)

3-1. Loosen the screws A on the tailpiece.

3-2. (Use a tuning instrument as desired.)

Tune all strings (open string).

3-3. Play any string on the 12th fret and measure its pitch. The pitch must be exactly one octave higher than that of open string. As necessary, move the bridge saddle as follows:

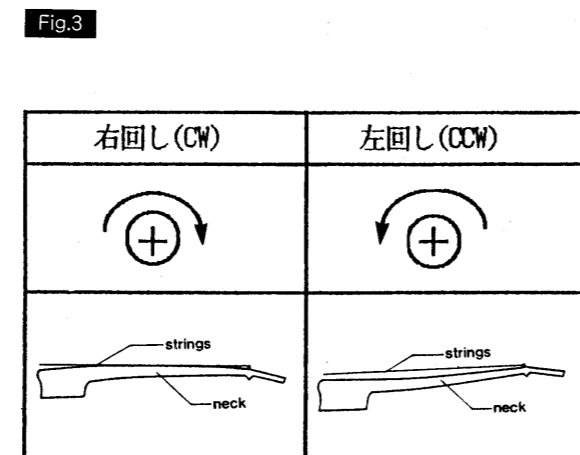
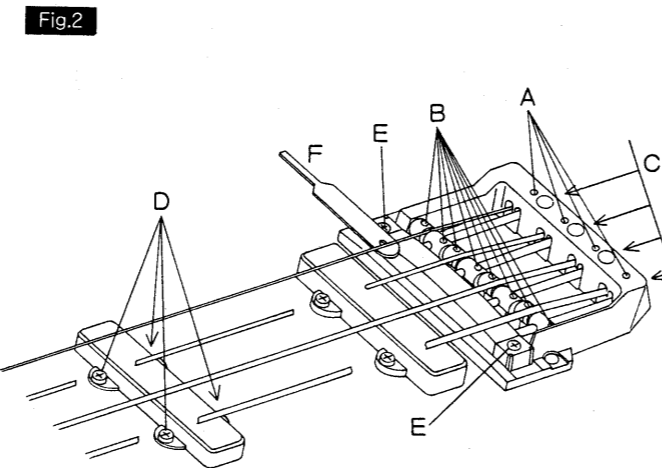
Higher pitch . . . Rotate the screw C clockwise to move the saddle away from the neck.

Lower pitch . . . Rotate the screw C counterclockwise to move the saddle toward the neck.

3-4. Repeat steps 3-2 and 3-3 until the open string and the 12th fret are on correct pitch.

3-5. Adjust the remaining strings in the same procedure.

3-6. Tighten the screws A.



4. HUMBUCKING PICKUP

4-1. See Fig. 3. Turn the screws D to adjust the distance between the humbucking pickup and the string as follows:

Pickup on the neck side 4mm (0.1575 inch)
Pickup on the bridge side 2mm (0.0787 inch)

5. DIVIDED PICKUP HEIGHT (REFER TO FIG. 3.)

5-1. Place the attached filler gauge F on the divided pickup.

Adjust the 1st string side screw E to an extent that the 1st string lightly touches the filler gauge when the string is pressed at the 21st fret.

Clearance.about 1mm (0.04 inch)

Repeat the same procedure for the 4th string side.

6. DIVIDED PICKUP

Note: Before this adjustment, be sure to complete the preceding adjustments.

6-1. Connect G77 to GR-77B and amplifier.

6-2. Push TUNE on the GR77B panel. The TUNE indicator will flicker.

6-3. Press NUMBER PEDAL "2", and the display will change to "PU-L". The GR-77 is ready for generating the test tone upon playing any string on the guitar controller.

6-4. Fingering on the 5th fret, play a string, softly then hard: The test tone may step between 1 and 5 in pitch as shown in Fig. 5 in the direction A on a strum and B on a flip.

1弦	2.5mm	1st string	0.098 in
2弦	2.6mm	2nd string	0.102 in
3弦	2.8mm	3rd string	0.110 in
4弦	3.0mm	4th string	0.118 in

6-5. Adjust each string in the following procedure.

(1) Play a string powerfully (fortissimo *).

When the string allows the test tone to stay at pitch 4 with intermittent jump to 5, no adjustment is needed.

When the string causes the test tone to step between 1 and 4, or 5, proceed the following.

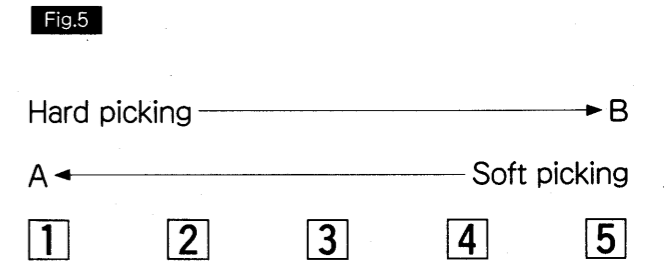
(2) During adjustment in step (3) below, rotate the corresponding trimmer (VR01 - VR04) on the G-77 in either of the following directions.

. ClockwisePitch is in a range of 1 to 4.

. CounterclockwisePitch is on 5.

(3) Play a string fortissimo several time on the 5th fret. Rotate the trimmer in a direction stated in (2). Repeat the steps until pitch is at 4 shifts 5 intermittently.

* This is not a powerful picking intended for test purpose but the one often encountered in common performance.



1 Test tone is one octave higher than of the open string.
開放弦での音より1オクターブ高い音

2 Test tone is the 3rd higher than that of 1
1の音より3度上の音

3 Test tone is the 5th higher than that of 1
1の音より5度上の音

4 Test tone is an octave higher than that of 1
1の音より1オクターブ高い音

5 Test tone vibrates.
音が震えます

調整仕様

1. ネックの反り調整

注意：この調整の前には弦高、弦長、(オクターブ)、の各調整及びチューニングを必ず、行なって下さい。

- 1-1. 1フレットと21フレットを同時に押えた時、8フレットの上端と、1弦及び、4弦の下端との間隔が0.5~0.8mm(0.02~0.03インチ)になるように、ロッドアジャストナットで調整する。(Fig.1)
ロッドアジャストナットを右へ回すと、ネックは逆反りになり、左へ回すと、正反りになります。(Fig.2)

2. 弦高調整 (Fig.3参照)

- 2-1. テールピース上の小型ネジAをゆるめる。
- 2-2. 開放状態の各弦と12フレット上部との間隔を測定する。
Fig.4の値からずれている場合は、ネジBをまわして、ブリッジサドルの高さを調整する。
- 2-3. 3のオクターブ調整を行わない時は小型ネジAを元通りに締める。

3. オクターブ調整 (Fig.3参照)

- 3-1. テールピース上の小型ネジAをゆるめる。
- 3-2. チューナーで、各弦を開放状態でチューニングする。
- 3-3. 各弦について、12フレットを、押えた時の音程が開放状態の時の音程の1オクターブ上になるように、⊕ネジCを回して、ブリッジサドルを移動させ、調整する。
(音程が高すぎる場合はサドルをネックから遠ざけ、低すぎる場合は近づけます。)
- 3-4. 開放状態のチューニングまたは、12フレットを押えた音程が正確に合わせられる迄、3-2、3-3、をくり返し行なう。
- 3-5. 小型ネジAを締める。

4. ハムバックピックアップの高さ調整

- 4-1. ⊕ネジD (Fig.3)を回し、ハムバックピックアップと弦の間隔を、下記の様に、調整する。
ネック側ピックアップ 4mm 0.1575 in.
ブリッジ側ピックアップ 2mm 0.0787 in.

5. ディバイデッドピックアップの高さ調整 (Fig.3参照)

- 5-1. 付属のスキマゲージFを、ディバイデッドピックアップの上に置き、1弦の21フレットを押えた時、弦が軽く触れる程度に、1弦側の⊕ネジEを調整する(間隔は約1mmになります)。4弦側も同様に調整する。

6. ディバイデッドピックアップの出力調整

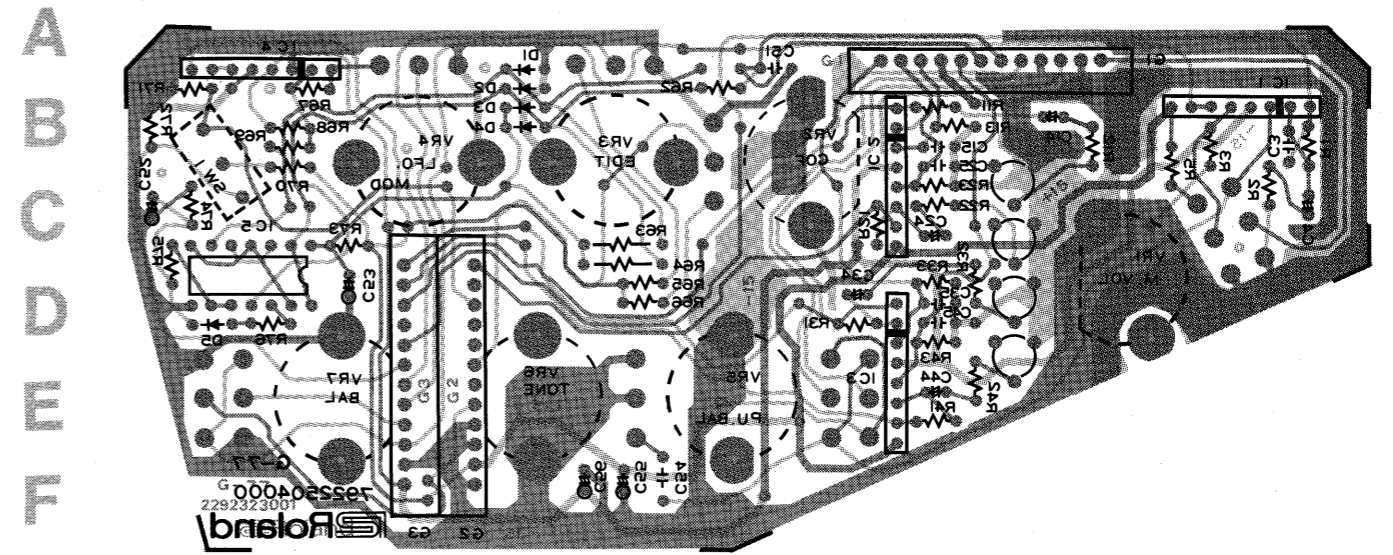
注意：この調整をする前に、前記5項目の調整を必ず、行なって下さい。

- 6-1. GR-77Bを、G-77に接続する。
- 6-2. GR-77Bのパネルのチェーンスイッチを押し、チェーンのインジケーターが点滅し、チェーン設定状態になる事を確認する。
- 6-3. ナンバーペダルの“2”を踏むと、ディスプレイの表示が、“PU-L”になり、ここでギターを弾くと、GR-77Bから調整用のテストトーンが出力される。
- 6-4. 任意の弦の5フレットを押え、強弱をつけて、ピッキングするとテストトーンが、Fig.5のように①~⑤の段階で変化します。弱目にピッキングするとA方向に、強めにピッキングするとB方向に変化します。
- 6-5. 下記の方法で各弦ごとについて調整を行ないます。

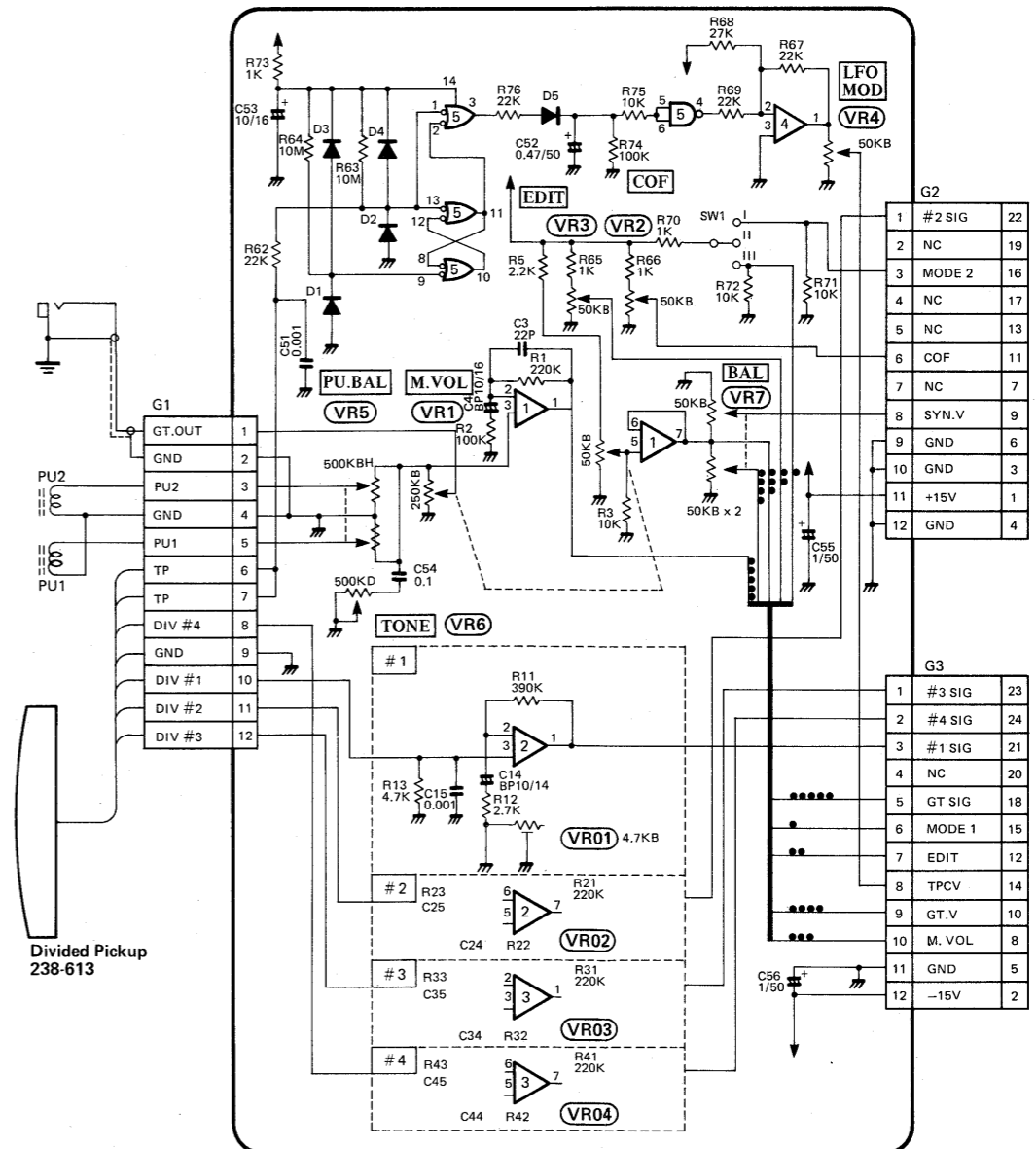
- ① フォルテシモ*で弾く。
この時テストトーンが④から時々⑤へ変化する状態ならばその弦の調整の必要はありません。
①~④の間、または、⑤の状態になった弦は調整が必要です。
- ② 各弦に対応した調整用ボリュームを
・テストトーンが①~④の間の場合は MAX (右回し) 方向へ
・テストトーンが⑤の状態の場合は MIN (左回し) 方向へそれぞれ少しずつ回し、そのつど5フレットを押えフォルテシモ*で数回弾く。
テストトーンが④から時々⑤に変化する状態になればその弦の出力調整は終了です。

※フォルテシモ
プレーヤが可能な限り力をこめて弾いた最大値ではなく、通常スムーズなピッキング中で使用されるフォルテシモです。

1 2 3 4 5 6 7 8 9 10 11 12 13 14 15 16 17 18
PREAMP BOARD 792250400 (pcb 2292323001) SOLDER SIDE



CIRCUIT DIAGRAM



G-77

EXPLODED VIEW

Location	Part Number	Description
1	21223114	Guitar Body (PW) RD115 BK116
2	21223307	Neck
3	22573201	Stabilizer
4		
5		
6		
7		
8		
9		
10		
11	22283341	Peg
12		Peg Nut
13		Peg Washer
14	22133530	String Guide
15		String Guide Post
16		Rod Adjusting Nut
17	22163539	Spacer
18	22475373	Knob
19	22473334	Knob
20		Volume Sheet PW RED BLK
21	22523538	Neck Plate
22	22163325	Neck Plate Spacer
23	22213490	Back Panel
24	22333309	Trimmer Bay Cap
25		Felt Washer
26	22283317	Strap Pin
27	22343104	Cover
28	22123193	Emblem
29	22333313	Stabilizer Cap
30		
31	22383614	Humbucking Pickup
32	22263364	Cushion
33	22383613	Divided Pickup
34		
35		
36		
37		
38		
39		
40	7922504000	Preamp Board
41	13449104	Jack SG-7713
42		Jack Nut
43	13439605	Connector 2324M
44	22910167	Flexible PCB N-167
45	22263309	Cushion
46		Soldering lug B4
47		
48		
49		
50	22563196	Tailpiece Assembly
51	22353350	Base
52	22133331	Saddle
53		3 x 45 Chrome
54		3 x 12 Black
55		3 x 6 Black
56		Screw Pan
57		Hex Socket Set
58		Hex Socket Set
59		Coil Spring
60		
61		3 x 20 Black
62		3 x 25 Nickel
63		2.6 x 10 Black
64		4 x 35 Black
65		4 x 45 Black
66		3.5 x 25 Nickel
67		3 x 15 Nickel
68		4.5 x 50 Nickel
69		2.4 x 10 Nickel
70		3.1 x 30 Nickel
71		3 x 6
72		3 x 16 Nickel
73		M3 NUT
74		
75		
76		
77		
78		
79	22133711	Washer A
80	22133712	Washer B
81		0.6 x 3.2 x 25
82		Coil Spring
83		External Tooth Washer
84		3mm
85		3mm
86		Split Lock Washer
87		9mm
88		Internal Tooth Washer
89		Jack Washer
90		Volume Nut
		Volume Washer
		Switch Nut
		Switch Washer

