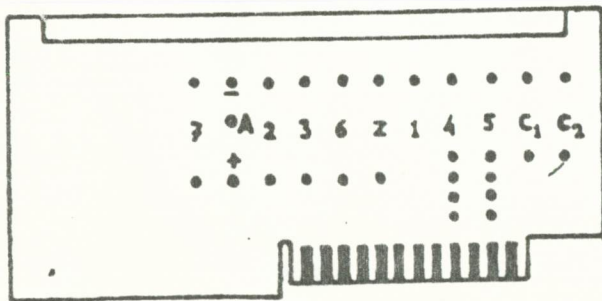
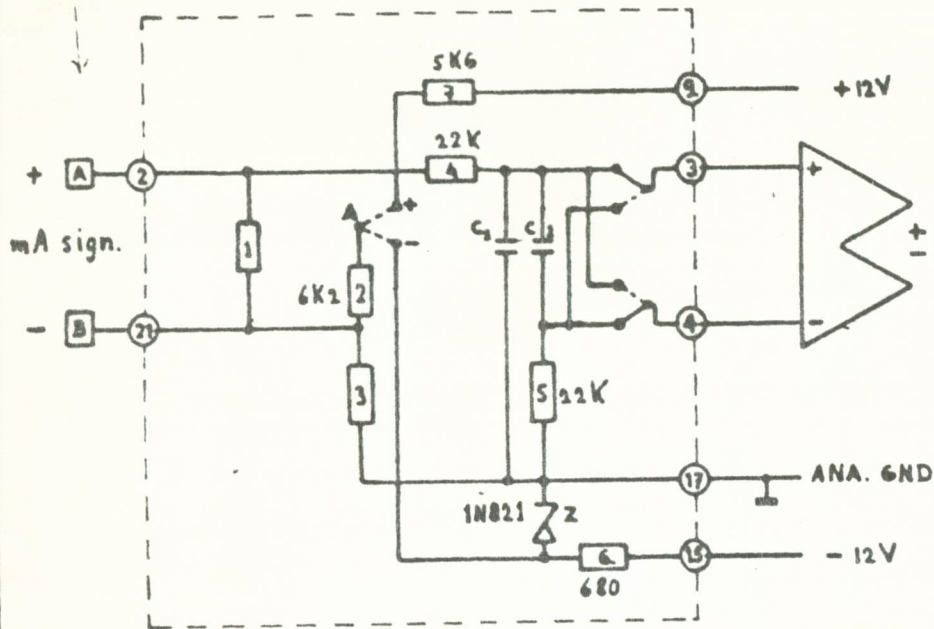


Plug-in kaart AN455-1

J. connector



R_1 bepaalt de max. waarde. Deze waarde als volgt berekenen:

$$R_1 = \frac{\text{max. aantal digits} - \text{min. aantal digits}}{\text{max. aantal mA} - \text{min. aantal mA}} \Omega$$

R_3 bepaalt het nulpunt. Deze waarde als volgt berekenen:

$$R_3 = \text{min. aantal digits} - \text{min. aantal mA} \times R_1$$

Uitkomst is negatief : A verbinden met -
 Uitkomst is positief : A verbinden met +
 Indien de uitkomst hoger is dan 500 Ω dan dient uit de grafiek de juiste waarde bepaald te worden.

Voorbeeld: ingang 4...20mA aanwijzing -200...+1400

$$R_1 = \frac{1400 - -200}{20 - 4} = \frac{1600}{16} = 100 \Omega$$

$$R_3 = -200 - 4 \times 100 = -600 \quad R_3 = 600 \text{ en A naar -}$$

R_3 bepalen uit grafiek. Dan volgt: $R_3 = 600 \Omega$



**KONING EN
HARTMAN**
ELEKTROTECHNIEK B.V.

POSTBUS 8220 DEN HAAG TELEFOON (070) 676300* TELEX 31528

FUNKTIEKAART mA

TPK. NR 558

GET. B. Rense

DATUM 22-6-1976

PO RENSE

220V ~
□ 13
□ 15