

2. HANGGENERÁTOR. EMG TIP. 1113/D

Az EMG 1113/D típusú hanggenerátor 20 Hz – 20 kHz közötti tartományban szinuszos feszültséget állít elő. Hangfrekvenciás erősítők vizsgálatára, valamint hangszórók és hangfrekvenciás vonalak mérésére alkalmas. Erősítője önállóan is használható.

Műszaki adatok

Frekvenciahatárok: 20 Hz – 20 kHz három sávban

Frekvenciasávok: 20 – 200 Hz

200 – 2000 Hz

2 – 20 kHz

Frekvenciapontosság: $\pm 2\%$, 1 Hz

RC oszcillátor:

Nemlineáris torzítás: max. 0,5%

Kimenőfeszültség: 0–5 V, folyamatosan szabályozható

Kimeneti impedancia: max 7000 Ω , sorban 0,5 μF

RC oszcillátor teljesítményerősítővel:

Teljesítmény: max. 5 W

Kimenő ellenállás: 5, 600, 5000 Ω aszimmetrikus

2 \times 300, 2 \times 2500 Ω szimmetrikus

Lineáris torzítás 5 W teljesítménynél:

5, 600 Ω kimeneten: 20 Hz – 15 kHz ± 1 dB

15 kHz – 20 kHz ± 2 dB

5000 Ω kimeneten: 20 Hz – 5 kHz ± 1 dB

5 kHz – 20 kHz ± 2 dB

Nemlineáris torzítás 5 W teljesítménynél:

5, 600 Ω kimeneten: 20 Hz – 35 Hz max. 2,5%

35 Hz – 15 kHz max. 1%

5000 Ω kimeneten: 20 Hz – 35 Hz max. 2,5%

35 Hz – 5 kHz max. 1%

Nemlineáris torzítás 2 W teljesítménynél:

5, 600 Ω kimeneten: 15 kHz – 20 kHz max. 1%

5000 Ω kimeneten: 5 kHz – 20 kHz max. 1%

Kimeneti csillapító: max. 70 dB, 8 fokozat, 10 dB-es lépések

Kimeneti ellenállás: max. 50 Ω

Csillapítás pontossága: $\pm 0,3$ dB

Csővoltmérő:

Méréshatárok: 1, 3, 10, 30, 100, 300 V

Pontosság: $\pm 3\%$

Frekvenciahatárok: 20 Hz — 20 kHz

Frekvenciafüggőség: $\pm 0,5$ dB

Alapműszer: 100 μ A, Deprez

Teljesítményfelvétel: kb. 220 VA

Hálózati csatlakozás: 110, 220 V; 50, 60 Hz

A műszer kapcsolási rajza a 131. ábrán látható (I. mellékleten).

A hangfrekvenciás oszcillátor (V_1 , V_2 csövek) Wien-híddal van felépítve. A folyamatos hangolást két azonos értékű, jól együttfutó potenciométerrel valósították meg. A Wien-híd frekvenciafüggő soros ágába sávonként egy-egy $3\text{ k}\Omega$ -os potenciométert építettek be, melyek segítségével minden sávban a skálához mért frekvenciahitelesítés végezhető el. Az ohmos hídág sávonkénti, szintén $3\text{ k}\Omega$ -os potenciométereivel pedig az oszcillátor kimenőszintje, illetve az izzólámpa optimális munkapontja állítható be. Az oszcillátor üzem közbeni kimenőfeszültségét két potenciométer segítségével lehet változtatni, finom és durva állítási lehetőséget biztosítva.

A hangfrekvenciás feszültség- és teljesítményerősítő a V_3 , V_4 , V_5 , V_6 csövekkel van felépítve. A V_{3a} cső feszültségerősítő, mely a V_{3b} fázisfordító csövet vezérli. Ennek egy-egy kimenetére csatlakoznak a V_4 kettőstrióda rácsai. A két trióda katódkövető kapcsolásban működik, és a push-pull végfokozatot (V_5 , V_6) hajtja meg. A végfokozat kimenőtranszformátorra dolgozik. A push-pull végfokozat nemlineáris torzításának kis értéken tartására az R_1 - R_2 ellenállások segítségével erős negatív visszacsatolást alkalmaznak. Egy másik negatív visszacsatolás a kimenőtranszformátor külön tekercséről az R_3 ellenállás segítségével az erősítő bemenetére a kimenőtranszformátor torzításait csökkenti. A P_1 potenciométer segítségével a végfokozat szimmetriája, míg a P_2 változtatásával a munkapontja állítható be.

A kimenőtranszformátor $5\ \Omega$ -os kimenete külön tekercsel van megoldva aszimmetrikus módon. A 600 és 5000 Ω -os kimeneteket egy tekercs különböző leágazásaival valósítják meg, lehetőséget adva a tekercs középsőnek földelésére, mely esetben 2×300 és $2 \times 2500\ \Omega$ -os szimmetrikus kimenet nyerhető.

A csillapító osztó az $5\ \Omega$ -os tekercsre csatlakozik, a bemenetén beállítható feszültség maximális értéke 5 V.

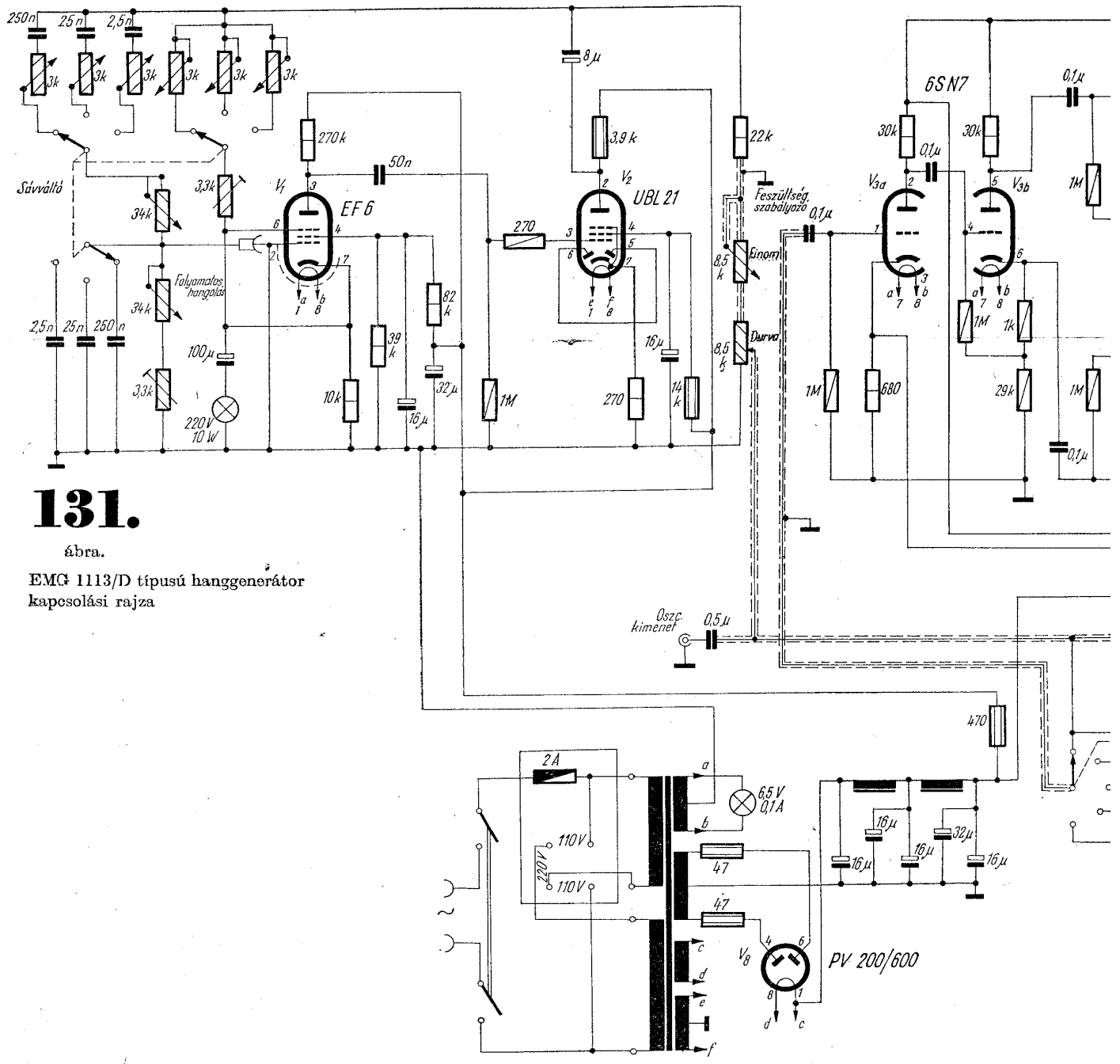
A beépített csővoltmérő egy egyfokozatú elválasztó erősítőt (V_7) és párhuzamos egyenirányító kapcsolást tartalmaz. A csővoltmérő frekvenciafüggetlensége a C_1 trimmerkondenzátor segítségével állítható optimumra. A P_3 potenciométerrel a csővoltmérő alapérzékenysége állítható be (1 V). Ez az előlapra is ki van vezetve.

Az üzemmód-kapcsoló ötállású, 5 Ω , 600 Ω , 5000 Ω , Osc, ill. Input jelöléssel. A különböző helyzetek a következő kapcsolásokat, illetve csatlakozásokat valósítják meg.

Az oszcillátor kimenete a kapcsoló állásától függetlenül mindig az „oszcillátor-kimenet” csatlakozón van. Az üzemmód-kapcsoló 5 Ω , 600 Ω , 5000 Ω és Input állásaiban az oszcillátor jele az erősítő bemenetére jut (V_{3a} rács). Ugyanakkor a csillapító kapcsoló kimenete a csillapító kimenetre csatlakozik, ezen a kimeneten tehát a kívánt mértékben leosztott feszültség jelenik meg. Ezen üzemmód-állásokban a műszer minden kimenetére a belső jel jut.

Az üzemmód-kapcsoló Osc állásában a csillapító kimenet az erősítő bemenetére csatlakozik, a belső jel és a csillapító kapcsoló egyidejű leválasztásával. Ezen üzemmódban tehát a műszer mint hangfrekvenciás erősítő használható.

Az üzemmód-kapcsoló váltja a csővoltmérő bemenetének helyét is. 5 Ω , 600 Ω , és 5000 Ω állásban a csővoltmérőt a megfelelő kimenőtranszformátor leágazásra kapcsolja. Osc állásban közvetlen az oszcillátor jelét méri, míg Input állásban külső hangfrekvenciás jel mérésére alkalmas. Ez utóbbi esetben ugyanis a csővoltmérő bemenetét az előlapon elhelyezett „csővoltmérő bemenet” hüvelypárra csatlakoztatja.



131.

ábra.

EMG 1113/D típusú hanggenerátor kapcsolási rajza

