



DOSSIER TECHNIQUE

GENERATEURS HYPERFREQUENCE

Types LG 102 et LG 202

18, Avenue P.-Vaillant-Couturier
78 - TRAPPES France

Adresse Télégraphique : FERI-TRAPPES
TÉL. 462-88-88 * TÉLEX 25 705

GENERATEURS HYPERFREQUENCE TYPES LG 102 et LG 202

Additif à la notice pour les appareils

LG 102 : à partir du n° 452

LG 202 : à partir du n° 550

Circuit Z1

Supprimer les découplages C2 et C3 (10 μ F)

Modifier C28 en 22 nF 160 V Mylar (23 05 101 3220 0262)

Circuit Z3

Déplacer le point commun CR4 - CR5 non relié à la masse de l'autre côté de R 15 et modifier le type de ces diodes en 1 N 4148 (16 00 335 9000 0801)

Ajouter C 17 = 150 μ F 16 V Tantale (23 01 039 7150 0800) entre le curseur de R 24 (pôle +) et la masse (pôle -)

Intercaler R 38 = 100 Ω (22 02 117 3100 0456) dans la connexion base Q5 \rightarrow collecteur Q8 et R39 (identique à R 38) dans la connexion base Q6 \rightarrow collecteur Q7.

Modifier R 20 en 11 k Ω (22 02 117 5110 0456)

R 23 en 30 Ω * (22 02 117 2300 0456)

Circuit Z5

Lire MD 6003 ou MD 7011 pour Q5 et Q9

Ajouter C8 = 0,1 μ F 160 V Mylar (23 05 094 4100 0262) entre le point commun R5 - CR15 - Q6 et la masse.

Circuit Z7

Modifier Q2 en 2 N 3741 (15 00 119 9000 0801)

Intercaler R 14 2,2 k Ω (22 02 117 4220 0456) dans la connexion qui relie le commun de K1 au point commun C4-Q2.

ERRATA

Planche n° 4, compléter le schéma de la façon suivante :

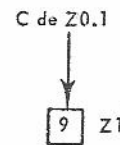
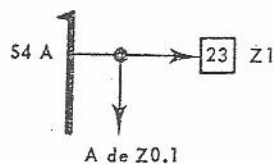


Planche n° 8

- la connexion des modulateurs P.I.N. vers l'amplificateur de régulation Z2 ainsi que celle du détecteur vers l'ampli-wattmètre Z8 s'effectuent par prise « Filtercon » (filtre incorporé).
- supprimer le cavalier de l'entrée « Synchroniseur »,

GENERATEURS HYPERFREQUENCE TYPES LG 102 ET LG 202

Appareils à partir du n° 417 pour LG 102

Appareils à partir du n° 550 pour LG 202

Les appareils mentionnés ci-dessus conservent les caractéristiques de fonctionnement et d'utilisation des séries précédentes, sauf en ce qui concerne les points indiqués ci-après ; pour les autres parties, seule la réalisation technologique est différente.


En conséquence, la liste des composants et les schémas électriques inclus dans la présente notice sont valables uniquement pour ces appareils.

■ MODULATION EN SIGNAUX CARRÉS (§ II - 5 - 2 et 4 en particulier)

a) Signaux carrés internes

La modulation du signal HF à partir des signaux carrés internes s'effectue au niveau du bloc à diodes P.I.N. interposé dans la sortie calibrée.

Conséquences :

- le galvanomètre indique la même déviation en " HF PURE " et en modulation "  Int. ".
- le signal délivré par la sortie " NON CALIBREE " n'est pas modulé en signaux carrés.

NOTA - Sur le schéma synoptique à la planche n° 3 remplacer la liaison " Pilote Int. " - " Modulateur " par une liaison entre " Pilote Int. " et " Bloc PIN " de la sortie calibrée.

b) Signaux carrés externes

La modulation du signal HF à partir des signaux carrés externes s'effectue sur la grille du klystron. Dans ce cas le galvanomètre accuse une diminution de 3 dB par rapport à l'indication donnée en " HF PURE ".

Par ailleurs le signal délivré sur la sortie " NON CALIBREE " est modulé au rythme des signaux carrés.

c) Analyse spectrale

Le spectre du signal modulé est différent selon le type de modulation. En effet, dans le second cas le phénomène de " pulling " (c'est à dire la réaction de la modulation sur la fréquence propre de l'oscillateur hyperfréquence), accentue le décentrage du mode d'oscillation qui entraîne un déplacement du spectre.

Dans les deux cas, la sortie " CALIBREE " du générateur n'étant pas refermée en " continu " (bloc P.I.N. interposé), il peut être nécessaire de placer un atténuateur de faible valeur entre cette sortie et l'analyseur de spectre utilisé (cas du XB 101 par exemple).

■ SORTIE " DENTS DE SCIE " CONSTANTES (§ II - 5 - 3)

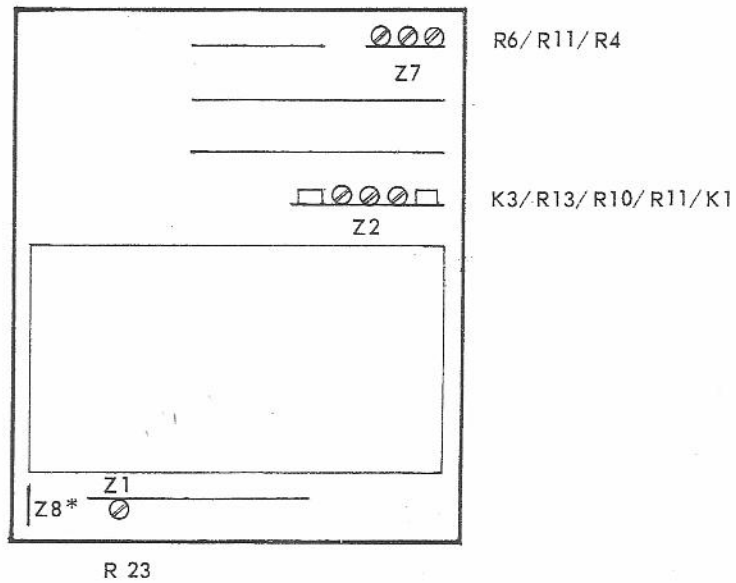
En modulation " FM - INT. " une fraction de la tension en dents de scie (au lieu de la totalité auparavant), prélevée avant dosage par le potentiomètre " EXCURSION ", est disponible sur la prise " SORTIE M " - Amplitude 15 V environ.

■ ENTREE " SYNCHRONISATION " (§ II-5-7)

Cette entrée est modifiée de façon à permettre le raccordement au synchroniseur extérieur sans démonter le flasque droit de l'appareil. Le cavalier intérieur " AVEC - SANS " est supprimé et il suffit d'enlever les 2 bouchons obturant les orifices situés de part et d'autre de l'étiquette " ATTENTION H.T. 700 V ", pour utiliser les bornes d'entrée (Respecter le repérage des bornes mentionné sur l'étiquette).

NOTA - Le repérage de la vue intérieure donnée à la planche n° 2 doit être modifié de la façon suivante :

Vue de dessus



* L'ampli-wattmètre est dissocié du circuit " Modulateur " (Z1) et monté sur une nouvelle plaquette (Z8).

Ets GEFROY & Cie



S.A. Cap. 10.230.000 F
18, Av. PAUL VAILLANT-COUTURIER
78 - TRAPPES
Tél. 462.88.88
Télex 25705

NOTICE TECHNIQUE

UTILISATION - ENTRETIEN

des

GENERATEURS HYPERFREQUENCE

Types LG 102 - LG 202

TABLE DES MATIERES

CHAPITRE I - INTRODUCTION

<i>I - 1 - Description générale</i>	1
<i>I - 2 - Caractéristiques</i>	2
<i>I - 3 - Accessoires</i>	3

CHAPITRE II - MISE EN SERVICE ET UTILISATION

<i>II - 1 - Localisation des diverses commandes</i>	7
<i>II - 2 - Fonction des diverses commandes</i>	8
<i>II - 3 - Installation</i>	10
<i>II - 4 - Mise en service</i>	10
<i>II - 4 - 1 - Adaptation à la tension secteur</i>	10
<i>II - 4 - 2 - Raccordement au secteur</i>	10
<i>II - 4 - 3 - Mise sous tension</i>	11
<i>II - 5 - Utilisation</i>	11
<i>II - 5 - 1 - HF non modulée</i>	11
<i>II - 5 - 2 - Modulation " INT "</i>	12
<i>II - 5 - 3 - Modulation " FM - INT "</i>	12
<i>II - 5 - 4 - Modulation " EXT " ou " EXT "</i>	13
<i>II - 5 - 5 - Modulation " FM - EXT "</i>	13
<i>II - 5 - 6 - Modulation AM Extérieure</i>	14
<i>II - 5 - 7 - Utilisation d'un synchroniseur extérieur</i>	14
<i>II - 5 - 8 - Utilisation d'un modulateur extérieur</i>	15

CHAPITRE III - PRINCIPE ET FONCTIONNEMENT

<i>III - 1 - Principe</i>	17
<i>III - 2 - Fonctionnement détaillé</i>	18
<i>III - 2 - 1 - Alimentations de référence</i>	18
<i>III - 2 - 2 - Alimentations cathode et filament du klystron (Z 3)</i>	19
<i>III - 2 - 3 - Alimentation réflecteur du klystron (Z 4)</i>	20
<i>III - 2 - 4 - Alimentation grille du klystron (Z 7)</i>	21
<i>III - 2 - 5 - Pilote intérieur (Z 1)</i>	21
<i>III - 2 - 6 - Circuit d'entrée des impulsions extérieures (Z 1)</i>	22
<i>III - 2 - 7 - Modulateur (Z 1)</i>	22
<i>III - 2 - 8 - Circuit de tracking et oscillateur hyperfréquence (Z 6)</i>	23
<i>III - 2 - 9 - Circuit hyperfréquence</i>	23
<i>III - 2 - 10 - Amplificateur wattmètre (Z 1)</i>	25
<i>III - 2 - 11 - Amplificateur de régulation (Z 2)</i>	25
<i>III - 2 - 12 - Modulation AM (Z2)</i>	26
<i>III - 2 - 13 - Modulation " FM "</i>	26
<i>III - 2 - 14 - Modulateur de lobes</i>	26

CHAPITRE IV - MAINTENANCE

<i>IV - 1 - Généralités</i>	29
<i>IV - 2 - Matériel nécessaire</i>	29
<i>IV - 3 - Contrôle des caractéristiques nominales de l'appareil</i>	30
<i>IV - 3 - 1 - Contrôle de la fréquence et de la puissance de sortie</i>	30
<i>IV - 3 - 2 - Vérification de l'atténuateur calibré</i>	30
<i>IV - 3 - 3 - Contrôle du R.O.S. de la sortie calibrée</i>	30
<i>IV - 3 - 4 - Vérification des modulations</i>	31
<i>IV - 4 - Accès aux organes intérieurs</i>	32
<i>IV - 4 - 1 - Démontage des plaques de protection</i>	32
<i>IV - 4 - 2 - Identification des circuits</i>	32
<i>IV - 5 - Localisation des pannes</i>	33
<i>IV - 6 - Circuits d'alimentations</i>	35
<i>IV - 7 - Ensemble oscillateur</i>	36
<i>IV - 7 - 1 - Accès aux éléments de la tête hyperfréquence</i>	36
<i>IV - 7 - 2 - Vérification de l'oscillateur</i>	36
<i>IV - 8 - Circuits de régulation et wattmètre</i>	37
<i>IV - 8 - 1 - Régulation</i>	37
<i>IV - 8 - 2 - Wattmètre</i>	37
<i>IV - 9 - Circuit de modulation</i>	38
<i>IV - 9 - 1 - Oscillateur 1 000 Hz - Signaux carrés</i>	38
<i>IV - 9 - 2 - Modulateur</i>	38
<i>IV - 9 - 3 - Intégrateur - Signaux en dents de scie</i>	38
<i>IV - 10 - Modulateur de lobes</i>	39
<i>IV - 11 - Entretien du filtre à air</i>	39

CHAPITRE V - LISTE DES COMPOSANTS

<i>V - 1 - Introduction</i>	41
<i>V - 2 - Tableaux descriptifs</i>	41
<i>Conventions et symboles utilisés sur les schémas électriques</i>	49

PLANCHES

Planche n° 1	Repérage des commandes et des connecteurs
Planche n° 2	Vue intérieure de l'appareil (Dessus)
Planche n° 3	Schéma synoptique
Planche n° 4	Schéma électrique " Ampli Wattmètre et circuit de modulation " (Z 1)
Planche n° 5	Schéma électrique " Amplificateur de régulation " (Z 2)
Planche n° 6	Schéma électrique " Alimentations klystron " (Z 3, Z 4, Z 7)
Planche n° 7	Schéma électrique " Alimentations de référence " (Z 5)
Planche n° 8	Schéma d'interconnexions
Planche n° 9	Mise en rack

CHAPITRE I

INTRODUCTION

I - 1 - DESCRIPTION GENERALE

Les générateurs des types LG 102 et LG 202 délivrent un signal hyperfréquence, respectivement dans les plages 800 à 2400 MHz et 1700 à 4400 MHz, dont le niveau est référencé à 0 dBm (1 mW/50 Ω).

Les affichages linéaires de la fréquence et de l'atténuation du niveau délivré par ces générateurs, sont à lecture directe. De plus un léger décalage en fréquence peut être obtenu à l'aide de la commande ΔF .

Les générateurs possèdent deux sorties hyperfréquences délivrant :

- l'une un niveau non réglable supérieur à 0,5 mW/50 Ω ,
- l'autre un niveau réglable à l'aide d'un atténuateur à piston de 0 à - 127 dB.

Un ensemble de deux atténuateurs à diodes P.I.N. permet la régulation en niveau sur la sortie atténuée, auquel cas le générateur délivre une puissance constante dans toute sa plage de fréquence, ceci sans avoir à retoucher à la commande de tarage.

Le signal hyperfréquence peut être modulé :

- *en impulsions* par commande de la grille du klystron. Le signal modulant peut avoir pour origine soit un pilote interne au générateur hyperfréquence, soit un générateur externe.
- *en fréquence* par commande de la tension du réflecteur. De même qu'en modulation d'impulsions cette modulation peut être indifféremment " INT " ou " EXT " au choix de l'opérateur.
- *en amplitude* par un signal sinusoïdal extérieur et de fréquence inférieure à 1 MHz.

Les signaux de modulation extérieurs (impulsions et signaux FM) peuvent être obtenus à partir du générateur modulateur type LGP 100. Celui-ci permet également, lorsqu'il est équipé d'un modulateur à diode P.I.N., de moduler le signal hyperfréquence extérieurement aux générateurs LG 102 ou LG 202.

1 - 2 - CARACTERISTIQUES

Plage de fréquence couverte en une seule gamme	: 800 MHz à 2400 MHz pour le type LG 102 1700 MHz à 4400 MHz pour le type LG 202
Affichage de la fréquence	: par compteur mécanique à 4 chiffres de résolution 1 MHz.
Précision d'étalonnage	: $\geq \pm 0,5 \%$.
Réglage fin de fréquence	: assure une plage de réglage de 200 kHz à 1000 kHz selon la fréquence.
Stabilité de fréquence	
- Stabilité en fonction des variations secteur	: $\geq 3.10^{-5}$ pour une variation instantanée de $\pm 10 \%$ de la tension secteur par rapport à la tension nominale.
- Stabilité en fonction des variations de température	: $\geq 5.10^{-5}/^{\circ}\text{C}$ de $+ 10^{\circ}\text{C}$ à $+ 50^{\circ}\text{C}$.
- Stabilité en fonction du temps (températures et tension secteur constantes)	: après 1 heure de préchauffage et sur 10 minutes $\geq 1.10^{-5}$ en régime impulsionnel (5 μs) $\geq 5.10^{-5}$ en HF pure et après stabilisation sur le point de mesure.
- Modulation de fréquence résiduelle (déviation crête)	: $\leq 2,5$ kHz pour le type LG 102 ≤ 5 kHz pour le type LG 202
Modulation d'amplitude résiduelle	: ≥ 50 dB pour la position 0 dB de l'atténuateur.
Distorsion harmonique	: ≥ 26 dB.
Niveau de sortie	: 1 mW/50 Ω ± 1 dB + précision de l'atténuateur y compris les variations en fonction de la fréquence en position " réglé ". Réglage du niveau de sortie par atténuateur à piston de 0 à - 127 dB.
Précision de l'atténuateur	
Type LG 102	: 0 à - 15 dB : + 0, - 3 dB - 15 à - 70 dB : $\pm 0,5$ dB $\pm 0,1$ dB/10 dB - 70 à - 127 dB : ± 2 dB

Type LG 202	: 0 à - 10 dB : + 0, - 1,5 dB - 10 à - 70 dB : $\pm 0,3$ dB $\pm 0,1$ dB/10 dB - 70 à - 127 dB : ± 2 dB
Affichage de l'atténuation	: par compteur mécanique de résolution 0,2 dB.
Impédance de sortie	: 50 Ω .
R.O.S.	: ≤ 2 de 900 à 4 400 MHz $\leq 2,5$ de 800 à 900 MHz
Niveau de fuites HF	: ne perturbe pas les mesures sur un récepteur placé à 1 mètre et de sensibilité - 100 dBm.

MODULATIONS POSSIBLES

1) A partir de signaux intérieurs

Modulation en signaux carrés : fréquence de récurrence réglable de 900 Hz à 1 100 Hz
taux de travail : 40 à 60 %

Modulation en fréquence (signaux en dents de scie) : fréquence de récurrence réglable de 900 Hz à 1 100 Hz
Excursion réglable, pouvant atteindre 5 MHz environ ; elle dépend de la largeur du mode d'oscillation qui varie en fonction de la fréquence HF.
En outre, la dent de scie interne est simultanément délivrée sur une prise permettant le balayage d'un oscilloscope.

2) A partir de signaux extérieurs

a) Modulation en impulsions

Caractéristiques de l'impulsion extérieure :

fréquence	: 50 Hz à 200 kHz
amplitude	: 5 V à 15 V
polarité	: positive ou négative
durée à mi-hauteur	: 1 μ s au signal carré
impédance de la source de modulation	: 50 Ω

Caractéristiques de l'impulsion hyperfréquence (pour une amplitude de déclenchement de 10 V)

durée à mi-hauteur	: 0,5 μ s au signal carré
temps de montée	: 50 ns à 300 ns environ selon la fréquence HF
temps de descente	: 50 ns à 300 ns environ selon la fréquence HF

jitter sur front de déclenchement : 50 ns à 300 ns environ selon la fréquence HF
variation du niveau HF avec et
sans modulation : ≤ 1 dB

b) Modulation en fréquence (FM)

Caractéristiques des signaux extérieurs :

forme : en dents de scie ou sinusoïdale
fréquence : 50 Hz à 500 kHz pour un signal sinusoïdal
amplitude : ≤ 50 volts crête à crête

Excursion : réglable jusqu'à 5 MHz environ (Voir § 1)
Résistance d'entrée : 47 k Ω environ.

c) Modulation en amplitude (AM)

Caractéristiques du signal modulant :

fréquence : du continu à 1 MHz
forme : sinusoïdale, gaussienne ou quelconque compatible avec la fréquence maximum (t.m. ≥ 1 μ s).

Niveau résiduel HF : ≥ 20 dB environ en dessous du niveau crête.
Impédance d'entrée : 5 k Ω avec une capacité de 40 pF environ en parallèle.

POSSIBILITE DE SYNCHRONISATION EXTERIEURE : par superposition d'une tension continue sur la tension réflecteur.

- Niveau fourni par le générateur au synchroniseur (sortie HF auxiliaire) : $\geq 0,5$ mW/50 Ω .
- Sensibilité du générateur (entrée synchro) : varie en fonction de la fréquence de 4 à 18 V/MHz.
- Résistance d'entrée interne : 100 k Ω .

Connecteurs utilisés

Sorties HF : type N femelle
Entrées ou sortie modulation : type BNC femelle
Synchronisation : type douilles banane isolées ϕ 4 mm.

Alimentation secteur : 110, 120, 127, 220 ou 240 V ± 10 % - 50 Hz.
consommation : 80 VA environ.

Dimensions hors tout : 470 \times 142 \times 550 mm (l \times h \times p).
Possibilité de montage en rack standard de 19" - hauteur 3 unités. Profondeur nécessaire hors tout : 535 mm.

Masse : 28 kg environ.

I - 3 - ACCESSOIRES

	DESIGNATION	N° REF. FERISOL
Accessoires fournis	1 Cordon secteur : 3 conducteurs - fiche Philips/ prise FRB - Long. 1,20 m env.	A 40 798
	1 Cordon HF : impédance 50 Ω - Connecteurs N mâles - Long. 1,20 m env.	A 15 247
	1 Cordon de modulation : impédance 50 Ω - connecteurs BNC mâles - Long. 1,20 m env.	A 22 798
	1 Cordon de modulation : impédance 50 Ω - fiche BNC mâle/2 fiches bananes - Long. 1,20 m env.	A 19 371 + 105 234
	1 Dossier technique.	
En supplément	Adaptation pour montage en rack standard de 19 "	A 39 673

CHAPITRE II

MISE EN SERVICE ET UTILISATION

II - 1 - LOCALISATION DES DIVERSES COMMANDES

Les organes de mise en service, de réglage et d'interconnexions du générateur sont repérés sur les vues photographiques données à la Planche n° 1. Leur identification est donnée ci-après :

PANNEAU AVANT

- 1 - Interrupteur secteur
- 2 - Voyant secteur
- 3 - Réglage " Zéro " du wattmètre
- 4 - Commande " Tarage 0 dBm " du niveau de sortie
- 5 - Affichage numérique de l'atténuation du niveau de sortie
- 6 - Commande de l'atténuateur
- 7 - Prise d'entrée du signal de modulation en " Impulsions EXT. "
- 8 - Prise d'entrée du signal modulant en modulation AM
- 9 - Prise d'entrée du signal de modulation en " FM - EXT "
- ou de sortie de la dent de scie de modulation en " FM - INT "
- 10 - Prise de sortie du signal hyperfréquence : niveau " CALIBRE "
- 11 - Prise de sortie du signal hyperfréquence : niveau " NON CALIBRE "
- 12 - Réglage de l'excursion de fréquence en modulation FM
- 13 - Commutateur de sélection du type de modulation
- 14 - Réglage de la fréquence du signal modulant en modulation en signaux carrés " INT " et en " FM - INT ".
- 15 - Réglage de la fréquence du signal hyperfréquence
- 16 - Commande de décalage en fréquence ΔF
- 17 - Affichage numérique de la fréquence du signal hyperfréquence
- 18 - Galvanomètre de tarage du niveau de sortie
- 19 - Inverseur de mise en service ou hors service du circuit de régulation du niveau hyperfréquence.

PANNEAU ARRIERE

- 20 - Compteur horaire
- 21 - Fusibles secteur
- 22 - Borne de mise à la terre
- 23 - Fiche de raccordement au secteur
- 24 - Répartiteur secteur

II - 2 - FONCTION DES DIVERSES COMMANDES

a) Secteur (1) - (2)

L'interrupteur (1) permet de mettre le générateur hyperfréquence " en " ou " hors " service, le voyant (2) étant respectivement allumé ou éteint suivant le cas.

b) Wattmètre (3) - (4) - (18)

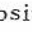
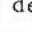
La commande (3) assure l'étalonnage " 0 mW " du galvanomètre (18), la commande (13) étant sur " Arrêt-HF ".

L'étalonnage " 0 mW " du galvanomètre étant effectué, la commande (4) permet le tarage du niveau de sortie à 0 dBm lorsque le commutateur (13) est positionné sur " HF pure " ; l'inverseur (19) étant indifféremment sur " Sans " ou sur " Avec " régulation HF.

c) Atténuateur (5) - (6)

La commande (6) règle l'atténuation du niveau de sortie par rapport au niveau 0 dBm. La valeur de cette atténuation est lue directement dans la fenêtre (5).

d) Modulation en impulsions EXT. (7) - (13)

Pour les positions " EXT.  " et " EXT.  " du commutateur (13), le signal hyperfréquence délivré sur les sorties (10) et (11) est modulé en impulsions à partir des impulsions de polarité positive ou négative appliquées sur l'entrée (7).

e) Modulation AM (8) - (13)

Le commutateur (13) étant positionné sur " HF pure ", le signal hyperfréquence délivré sur la sortie (10) est modulé en amplitude par un signal sinusoïdal (ou d'une autre forme) appliqué sur l'entrée AM (8).

f) Modulation FM (9) - (12) - (13) - (14)

- FM " INT "

Le signal hyperfréquence délivré par le générateur est modulé en fréquence par une dent de scie de fréquence de récurrence 1000 Hz environ réglable par (14). L'excursion de fréquence est réglable entre 0 et 5 MHz avec la commande (12).

La dent de scie de modulation, d'amplitude constante quelle que soit l'excursion de fréquence, est délivrée sur la prise BNC (9).

- FM " EXT "

Le signal hyperfréquence est modulé en fréquence par un signal sinusoïdal ou en dent de scie appliqué sur la prise BNC (9). L'excursion de fréquence est réglable par la commande (12).

g) Sortie HF " Calibrée " (10)

Le générateur fonctionnant en onde entretenue, position " HF pure " du commutateur (13), délivre sur cette sortie un signal hyperfréquence dont le niveau est réglable entre 0 et - 127 dBm à l'aide de l'atténuateur (6).


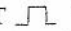
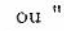
Lorsque le circuit de régulation de niveau est en service, inverseur (19) sur " Avec ", le niveau délivré est constant dans toute la plage de fréquences du générateur.

h) Sortie HF " Non calibrée " (11)

Le générateur délivre sur cette sortie un signal entretenu ou modulé, de niveau non réglable $\geq 0,5$ mW sur charge 50Ω .

i) Sélection de la modulation (13)

Cette sélection s'opère à l'aide du commutateur (13) à 7 positions :

- " Arrêt-HF " : le klystron est bloqué et le générateur ne délivre aucun signal sur les sorties (10) et (11).
- " HF pure " : le générateur délivre sur ses deux sorties HF une onde entretenue.
- " INT  " : le signal hyperfréquence est modulé par des signaux carrés générés par le pilote interne et dont la fréquence 1000 Hz environ est réglable par (14).
- " EXT  " ou " EXT  " : le signal hyperfréquence est modulé en impulsions à partir des impulsions de polarité positive ou négative appliquées à l'entrée (7).
- " FM-INT " : le signal hyperfréquence est modulé en fréquence par une dent de scie générée par le pilote interne de fréquence de récurrence 1000 Hz environ réglable par (14). L'excursion de fréquence est commandée par (12).
- " FM-EXT " : le signal hyperfréquence est modulé en fréquence par un signal sinusoïdal ou en dent de scie appliqué sur l'entrée FM (9). L'excursion de fréquence est réglable par (12).

j) Fréquence (15) - (16) - (17)

Le bouton manivelle (15) permet le réglage de la fréquence entre :

- 800 et 2400 MHz pour le générateur type LG 102
- 1700 et 4400 MHz pour le générateur type LG 202

La fréquence du signal est affichée sur le compteur numérique (17).

A l'aide du vernier (16) il est possible de décaler de quelques centaines de kHz la fréquence déterminée par le réglage de la commande (15).

k) Régulation de niveau du signal hyperfréquence (19)

Ce circuit ne peut être mis en service que pour la position " HF pure " du commutateur (13). La mise en service est assurée par l'inverseur (19).

II - 3 - INSTALLATION

Le générateur type LG 102 (ou LG 202) est livré en coffret de table, comportant deux poignées latérales et une béquille escamotable.

Il peut également être fixé dans un rack standard de 19 pouces de large à l'aide d'un montage adaptateur fourni en supplément (voir Référence § I. 3). L'appareil ainsi monté occupe une hauteur de 3 unités standard.

Le processus de mise en rack est donné à la Planche n° 9.

II - 4 - MISE EN SERVICE

II - 4 - 1 - ADAPTATION A LA TENSION SECTEUR

- Le générateur LG 102 (ou LG 202) est prévu pour fonctionner avec des tensions d'alimentation secteur nominales de 110, 120, 127, 220 ou 240 V (fréquence 50 Hz). Le commutateur (24) à cinq positions, situé sur le panneau arrière, permet d'adapter l'appareil à l'une de ces valeurs.
- Mode opératoire : à l'aide d'un tournevis adapté, orienter l'index du répartiteur en regard de la tension secteur nominale la plus voisine de la tension d'alimentation dont on dispose.
- Lorsque la tension secteur s'écarte en permanence de $\pm 10\%$ de la valeur nominale sélectionnée par le commutateur (24), il est indispensable pour obtenir un fonctionnement normal, d'utiliser un autotransformateur réglable permettant de ramener la tension appliquée à l'appareil à cette valeur.
- Les fusibles secteur sont commutés automatiquement lorsqu'on positionne le répartiteur secteur.

II - 4 - 2 - RACCORDEMENT AU SECTEUR

Raccorder l'appareil au réseau alternatif à partir de la fiche (23) du panneau arrière, par l'intermédiaire du cordon d'alimentation livré avec le générateur.

Il est à remarquer que la prise secteur équipant le cordon est de type normalisé conformément aux normes UTE et NF en vigueur. Elle comporte 2 broches ϕ 4,8 mm et une douille de terre (protection).

II - 4 - 3 - MISE SOUS TENSION

Placer préalablement le commutateur (13) sur la position " ARRET HF ".

Pour mettre l'appareil sous tension, basculer l'interrupteur (1) sur la position " MARCHÉ ". Le voyant (2) doit s'éclairer, indiquant que l'appareil est sous tension.

II - 5 - UTILISATION

Le générateur ayant été mis en service comme décrit précédemment et raccordé à l'utilisation, les différents modes de fonctionnement suivants sont possibles.

Nota : dans tous les cas, il est conseillé de laisser l'appareil en préchauffage pendant une dizaine de minutes après les opérations de tarage et de répéter celles-ci au moment de l'utilisation.

II - 5 - 1 - HF NON MODULEE

- Positionner l'inverseur REGULATION HF (19) sur " AVEC ".
- Positionner le commutateur (13) sur " ARRET HF ".
- Régler la commande ZERO (3) de façon à amener l'aiguille du galvanomètre (18) sur le repère " ZERO " situé à l'extrême gauche de l'échelle du cadran.
- Régler le bouton-manivelle (15) de façon à ce que l'affichage dans la fenêtre (17) corresponde à la fréquence désirée.
- Positionner le commutateur (13) sur " HF PURE ".
- A l'aide de la commande TARAGE (4) amener l'aiguille du galvanomètre (18) au centre de l'échelle du cadran, sur la position " 0 dBm ".

Ces divers réglages étant effectués, le générateur délivre :

- sur la sortie CALIBREE (10) un signal régulé en niveau, ceci quelle que soit la fréquence affichée ultérieurement avec la commande (15).


Le niveau de ce signal, réglable avec l'atténuateur (6), est directement affiché par le compteur (5) en décibels en dessous de 0 dBm lorsque le générateur est chargé par une résistance de 50 Ω .

- sur la sortie NON CALIBREE (11) un signal non régulé et non réglable dont le niveau est supérieur à 0,5 mW/ 50 Ω .

La sortie auxiliaire non calibrée peut être utilisée par exemple :

- 1°) pour déclencher un fréquencemètre extérieur dans le but d'obtenir un contrôle permanent de la fréquence.
- 2°) lors de l'utilisation d'un synchroniseur extérieur (voir § II - 5 - 7).

II - 5 - 2 - MODULATION " INT "

- Régler la fréquence du signal hyperfréquence à l'aide du bouton-manivelle (15).
- Effectuer le réglage " ZERO " du galvanomètre (18) à l'aide de la commande (3), les commutateurs (13) et (19) étant respectivement positionnés sur " ARRET HF " et " SANS REGULATION ".
- Tarer le niveau " 0 dBm " lu sur le galvanomètre (18) à l'aide de la commande (4), le commutateur (13) étant sur " HF PURE ".
- Régler le niveau du signal à l'aide de l'atténuateur (6).
- Positionner le commutateur (13) sur " INT  ".
- La fréquence du signal modulant peut être réglée autour de 1000 Hz avec la commande (14).

Ces réglages étant effectués, le générateur délivre :

- sur la sortie CALIBREE (10) un signal hyperfréquence modulé en signaux carrés et dont le niveau référencé par rapport à 0 dBm est fonction de l'atténuation introduite par (6).
- sur la sortie NON CALIBREE (11) un signal modulé en signaux carrés et de niveau non réglable $\geq 0,5 \text{ mW}/50 \Omega$.

II - 5 - 3 - MODULATION " FM - INT "

- Régler la fréquence du signal hyperfréquence. Effectuer le réglage " ZERO " et le tarage " 0 dBm " puis régler le niveau de sortie comme décrit dans le § II - 5 - 2.
- Positionner le commutateur (13) sur " FM INT ".
- Régler l'excursion de fréquence à l'aide de la commande (12).

L'excursion de fréquence (ou déviation de crête à crête) peut atteindre 5 MHz environ ; elle dépend de la largeur du mode d'oscillation qui varie en fonction de la fréquence UHF.

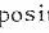
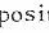
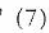
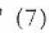
- Régler la fréquence de récurrence de la dent de scie autour de 1000 Hz à l'aide de la commande (14).

Ces réglages étant effectués, le générateur délivre :

- sur la sortie CALIBREE (10) un signal modulé en fréquence dont le niveau référencé par rapport à 0 dBm est réglable par (6).
- sur la sortie NON CALIBREE un signal modulé en fréquence et de niveau $\geq 0,5$ mW/50 Ω .
- sur la sortie " / \ / " (9) une dent de scie d'amplitude constante (50 V environ) et indépendante de l'excursion de fréquence réglée par (12). Ce signal peut être utilisé pour le balayage d'un oscilloscope associé.

Nota : pour une éventuelle modulation en fréquence intérieure synchrone du secteur, se reporter au chapitre IV.

II - 5 - 4 - MODULATION " EXT " ou " EXT " "

- Régler la fréquence, effectuer le réglage " ZERO " et le tarage " 0 dBm ", puis régler le niveau du signal hyperfréquence comme décrit dans le § II - 5 - 2.
- Placer le commutateur (13) sur la position " EXT.  " ou " EXT.  " suivant la polarité des impulsions extérieures de modulation.
- Relier la prise " ENTREE   " (7) à la source délivrant les impulsions de modulation dont l'amplitude doit être comprise entre 5 V et 15 V.

Dans ces conditions, le générateur délivre :

- sur la sortie CALIBREE (10) un signal hyperfréquence modulé en impulsions dont le niveau référencé par rapport à 0 dBm est réglable par la commande (6).
- sur la sortie NON CALIBREE (11) un signal hyperfréquence modulé en impulsions et de niveau $\geq 0,5$ mW/50 Ω .

Pour ces deux signaux les caractéristiques du signal modulant (fréquence, largeur, retard) sont fixées par le générateur d'impulsions associé (type LGP 100 Ferisol par exemple).

Nota : le fait de positionner le commutateur (13) sur " Modulation EXT " peut provoquer le déclenchement du générateur. Ce phénomène dû à la sensibilité du modulateur est sans incidence sur le bon fonctionnement du générateur. Le fonctionnement redevient normal à la fin de la première impulsion de déclenchement délivrée par le générateur de modulation.

II - 5 - 5 - MODULATION " FM - EXT " "

- Régler la fréquence, effectuer le réglage " ZERO " et le tarage " 0 dBm ", puis régler le niveau du signal hyperfréquence comme décrit dans le § II - 5 - 2.
- Placer le commutateur (13) sur la position " FM EXT. " .

- Injecter sur la prise " ENTREE FM " (9) le signal de modulation délivré par un générateur extérieur (type LGP 100 par exemple).
- Régler l'excursion de fréquence avec la commande (12).

L'excursion de fréquence (ou déviation de crête à crête) peut atteindre 5 MHz environ ; elle dépend de la largeur du mode d'oscillation qui varie en fonction de la fréquence UHF.

Le générateur délivre alors :

- sur la sortie CALIBREE (10) un signal hyperfréquence modulé en fréquence, de niveau réglable avec l'atténuateur (6).
- sur la sortie NON CALIBREE (11) un signal modulé en fréquence et de niveau $\geq 0,5 \text{ mW} / 50 \Omega$.

II - 5 - 6 - MODULATION AM EXTERIEURE

- Régler la fréquence du signal hyperfréquence à l'aide de la commande (15).
- Effectuer le réglage " ZERO " (3) contrôlé sur le galvanomètre (18), le commutateur (13) étant sur " ARRET HF ".
- Positionner l'inverseur " REGULATION " (19) sur " SANS ".
- Placer le commutateur (13) sur la position " EXT. AM ", puis avec la commande (4) tarer le niveau de sortie à environ 3 dB en dessous de la puissance maximum délivrée.
- Appliquer le signal modulant sur la prise " ENTREE AM " (8), et ajuster le réglage du bouton (4) de façon à obtenir le minimum de distorsion de la modulation.

Caractéristiques du signal modulant :

Amplitude nécessaire : 6 V crête à crête environ - Fréquence : du continu à 1 MHz -
Forme : sinusoïdale, gaussienne ou quelconque compatible avec la fréquence maximum (temps de montée $\geq 1 \mu\text{s}$).

Le générateur délivre alors :

- sur la sortie CALIBREE (10) un signal hyperfréquence modulé en amplitude et dont le niveau est réglable avec l'atténuateur (6), par rapport au niveau - 3 dB.
- sur la sortie NON CALIBREE (11) un signal hyperfréquence *non modulé* et de niveau $\geq 0,5 \text{ mW} / 50 \Omega$.

II - 5 - 7 - UTILISATION D'UN SYNCHRONISEUR EXTERIEUR

Le générateur type LG 102 (ou LG 202) peut être asservi par un synchroniseur extérieur lorsqu'une très grande stabilité de fréquence est exigée.

Dans ce cas, la sortie hyperfréquence " NON CALIBREE "(11) est raccordée au dispositif de synchronisation et le signal correcteur fourni par celui-ci est appliqué au réflecteur du klystron par l'intermédiaire d'une entrée spéciale située sur le côté droit du générateur.

Opération préliminaire

- Démontez le flasque droit de l'appareil et enlever les deux bouchons obturant les orifices situés de part et d'autre de l'étiquette " H.T. 700 V ".
- Placer le cavalier blanc dans la position " AVEC SYNCHRO ".
- Remonter le flasque à l'aide des 4 vis cruciformes de fixation.

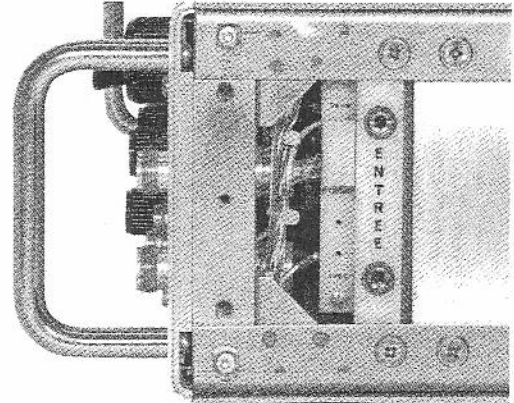
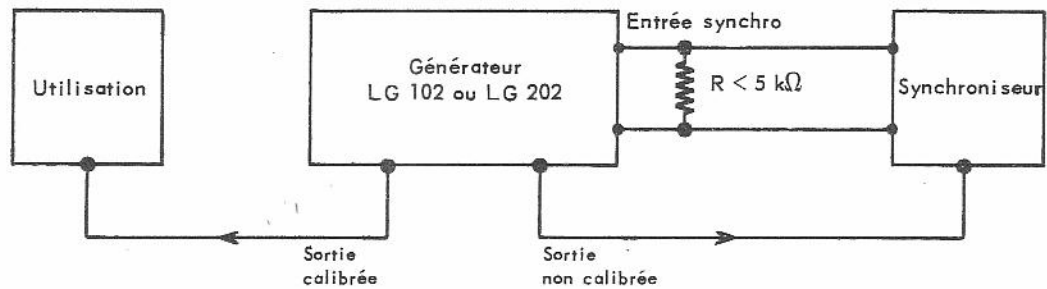


Schéma de raccordement



Raccorder les sorties + et - du synchroniseur respectivement aux bornes supérieure et inférieure de l'entrée synchro du générateur. La fréquence de ce dernier doit diminuer lorsque la tension continue appliquée sur l'entrée synchro augmente. Dans le cas contraire, permuter le sens des connexions.

Caractéristiques

Niveau fourni par le générateur au synchroniseur : $\geq 0,5 \text{ mW}/50 \Omega$.

Sensibilité du générateur (entrée synchro) : varie en fonction de la fréquence de 4 à 18 Volts/MHz.

Résistance d'entrée interne : $100 \text{ k}\Omega$.

La tension de synchronisation doit être isolée à 2000 V par rapport à la masse.

II - 5 - 8 - UTILISATION D'UN MODULATEUR EXTERIEUR

La modulation en impulsions du signal hyperfréquence peut être réalisée extérieurement au générateur LG 102 (ou LG 202).

Dans ce cas, le signal HF est " sorti " du générateur, et appliqué à un modulateur extérieur en même temps que le signal modulant (impulsion ou signal carré).

Le réglage du générateur s'effectue comme en HF pure (voir § II - 5 - 1).

Nota : le modulateur à diodes P.I.N. équipant le générateur-modulateur type LGP 100 Ferisol convient parfaitement pour réaliser cette opération (voir la notice spéciale concernant cet appareil).

CHAPITRE III

PRINCIPE ET FONCTIONNEMENT

III - 1 - PRINCIPE (schéma synoptique, planche n° 3)

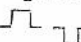
L'élément de base du générateur hyperfréquence type LG 102 (ou LG 202) est un klystron réflex monté dans une cavité résonante accordable.

Trois boucles de couplage permettent de prélever l'énergie hyperfréquence dans cette cavité. Ces boucles alimentent :

- la sortie " directe " (ou NON CALIBREE) sur laquelle on dispose d'un niveau $\geq 0,5$ mW/ 50 Ω ,
- la sortie " atténuée " (ou CALIBREE), à travers un atténuateur à piston (réglable entre 0 et - 127 dB) et un atténuateur à diodes P.I.N. assurant la régulation du niveau de sortie ainsi que, éventuellement, la modulation AM lorsque le commutateur de modulation est en position " HF PURE ",
- un second atténuateur à diodes P.I.N. suivi d'un détecteur hyperfréquence. Après amplification le niveau détecté commande d'une part le galvanomètre de tarage et d'autre part un amplificateur en courant alimentant les deux atténuateurs à diodes P.I.N. assurant de la sorte la régulation du niveau de sortie.

Outre le circuit hyperfréquence, le générateur comprend :

- les alimentations générant toutes les tensions nécessaires à son fonctionnement,
- un circuit de modulation.

En modulation en impulsions la grille du klystron est commandée par un modulateur attaqué, soit par des signaux carrés générés par un pilote interne, soit par des impulsions appliquées sur l'entrée "  " et délivrées par un générateur externe.

En modulation de fréquence, à la tension réflecteur du klystron est superposé, soit une dent de scie générée par le pilote interne, soit un signal appliqué à l'entrée " FM " et délivré par un générateur externe.

En modulation AM, au courant de polarisation de l'atténuateur P.I.N. de sortie est superposé le signal de modulation AM.

III - 2 - FONCTIONNEMENT DETAILLE

La description suivante se réfère aux schémas électriques donnés aux planches n° 4 à 8.

Le découpage en circuits Z 1, Z 2,... apparaissant sur ces schémas correspond à la répartition mécanique des sous-ensembles de l'appareil (voir également feuillet " conventions et symboles ".

III - 2 - 1 - ALIMENTATIONS DE REFERENCE

III - 2 - 1 - 1 - ALIMENTATION 6,3 V \sim et 6 V = (Z 0, Z 2)

Un secondaire du transformateur T 1 délivre une tension 6,3 V alternatifs alimentant le filament du tube V 2 (6 AQ 5 WA).

Un deuxième enroulement secondaire fournit une tension 6,3 V alternatifs alimentant d'une part le filament du tube V 3 (QQE 02/5) et d'autre part le redresseur CR 6 (1 N 645) du circuit Z 2. La tension 6 V continue développée aux bornes de C 5 alimente le relais D 1 (BR 5 - 2 A) dont le fonctionnement est décrit au § III-2-11.

III - 2 - 1 - 2 - ALIMENTATION + 15 V (Z 5)

L'énergie prélevée au réseau par le transformateur d'alimentation T 1 est transmise par un secondaire au pont de diodes CR 1 à CR 4 (1 N 645). Cette énergie après filtrage par C 1 - R 1 est appliquée à un circuit de régulation équipé du transistor ballast Q 1 (2 N 1711), dont le débit est commandé par un amplificateur d'erreur Q 11 (2 N 1711). L'émetteur de ce dernier transistor est soumis par l'intermédiaire des diodes CR 11 (1 N 825) et CR 12 (1 N 914) aux variations de la tension + 15 V, alors que sa base n'est soumise qu'à une fraction de cette variation transmise par le diviseur à résistances R 32 à R 34. Ce montage est tel qu'à toute augmentation de la tension + 15 V due à une variation de la tension secteur correspond une diminution du débit de Q 11 et inversement. Les variations de débit de Q 11 sont amplifiées par Q 2 (2 N 2905) avant d'être transmises à la base de Q 1.

III - 2 - 1 - 3 - ALIMENTATION - 15 V (Z 5)

Cette alimentation est en tous points semblable à l'alimentation + 15 V.

III - 2 - 1 - 4 - ALIMENTATIONS + 22 V et + 100 V (Z 5)

Cette alimentation se compose des redresseurs CR 5 - CR 6 (1 N 645), de la cellule de filtrage C 3 - R 10 et du régulateur série Q 2 (ASZ 18) commandé par l'amplificateur différentiel Q 3 - Q 4 (2 N 1309).

Cet amplificateur a une de ses entrées (base de Q 3) reliée à la masse (tension de référence 0 V), alors que l'autre entrée est soumise aux variations de la tension + 100 V par l'intermédiaire du diviseur à résistances R 15 - R 17 branché entre + 100 V et - 15 V. La tension d'erreur apparaissant sur le collecteur de Q 3 est transmise à la base de Q 2 dont les variations de débit viennent compenser les variations de la tension secteur.

La diode Zener CR 8 (1 N 3038 B) est une protection qui limite la tension émetteur-collecteur du régulateur série.

Partant de la tension régulée + 100 V, la tension + 22 V est obtenue à l'aide des émettodynes complémentaires NPN - PNP (MD 7011). La résistance R 23 située dans la polarisation de base du PNP permet d'ajuster la tension + 22 V. La diode Zener CR 9 (FDZ 68 A) fixe le potentiel collecteur de la partie NPN.

III - 2 - 1. 5 - ALIMENTATIONS - 50 V et - 22 V (Z 5)

Le fonctionnement de ce circuit est identique à celui précédemment décrit pour les alimentations + 100 V et + 22 V.

III - 2 - 2 - ALIMENTATIONS CATHODE ET FILAMENT DU KLYSTRON (Z 3)

III - 2 - 2 - 1 - ALIMENTATION CATHODE

Cette alimentation se compose d'un doubleur de tension équipé des diodes CR 3 - CR 4 (M 20 H) et d'un régulateur série V 3 (QQE 02/5) commandé par une série d'amplificateurs Q 1 à Q 10.

Les transistors Q 7 (2 N 706 A) et Q 8 (2 N 2484) forment un amplificateur différentiel dont une entrée (base de Q 7) est reliée à la masse (potentiel de référence 0 V) et dont l'autre entrée (base de Q 8) a son point moyen de fonctionnement défini par le diviseur R 20 - R 22 à R 26 et R 41 branché entre le + 15 V et le - 50 V. La résistance R 24 située dans ce diviseur permet d'ajuster la tension de sortie à - 325 V. Cette seconde entrée reçoit par ailleurs deux informations :

- d'une part les variations de la tension - 325 V prélevées par le diviseur R 10 à R 13 - R 29 et R 30, transmises par les émettodynes Q 9 - Q 10 (2 N 2484) et les diodes CR 2 - CR 3 (1 N 914) qui assurent par ailleurs une compensation en température.

La diode CR 6 (1 N 914) limite la tension collecteur de Q 9 et Q 10.

- d'autre part une fraction de la tension alternative résiduelle transmise par C 7 (0,1 μ F) et le diviseur composé de R 15 - R 21 et C 12.

Les diodes CR 4 - CR 5 (1 N 645) limitent à $\pm 0,6$ V environ l'amplitude du signal alternatif transmis au diviseur.

Les collecteurs de ce premier amplificateur différentiel commandent successivement les amplificateurs différentiels Q 5 - Q 6 (2 N 706 A) et Q 3 - Q 4 (2 N 706 A). La variation du courant collecteur de Q 3 est transmise à l'émetteur de Q 2 (2 N 1893) monté en base à la masse. Les variations de la tension collecteur de Q 2, dues aux variations de débit de Q 3, sont transférées par la diode Zener CR 1 (1 N 3042 B) à l'émettodyne Q 1 (2 N 1893) qui commande la grille du régulateur série V 3.

III - 2 - 2 - 2 - CHAUFFAGE KLYSTRON

Cette alimentation composée du redresseur CR 4 (1 N 1583), du condensateur de filtrage C 2 (3 300 μ F) et du régulateur série Q 1 (ASZ 18) délivre une tension - 6,3 V référencée par rapport à la tension - 325 V d'alimentation de la cathode du klystron.

Le régulateur série est commandé par l'amplificateur de courant Q 11 (ASZ 18) dont la polarisation base est assurée par la diode Zener CR 7 (1 N 3020 B) et le diviseur R 32 - R 33 et R 37. Le potentiomètre R 32 permet l'ajustage de la tension - 6,3 V.

Au circuit de régulation est associé un circuit de sécurité composé de Q 13 (2 N 1711) et du relais K 1 (USDM 12). Lorsque la tension - 6,3 V est correcte la polarisation base de Q 13 est telle que Q 13 est bloqué et le relais est au repos. Dès que la tension - 6,3 V augmente (en valeur absolue) et dépasse un certain seuil Q 13 devient conducteur et K 1 passe en position travail coupant l'alimentation filament du klystron.

III - 2 - 3 - ALIMENTATION REFLECTEUR DU KLYSTRON (Z 4)

Cette alimentation se compose du redresseur CR 2 (M 20 H) du condensateur de filtrage C 6 et du régulateur série V 2 (6 AQ 5 WA). Il est à noter que cette alimentation, qui délivre une tension régulée de - 350 V, est mise en série avec l'alimentation cathode - 325 V ce qui permet l'obtention de la tension - 675 V nécessaire à la polarisation du réflecteur.

Le fonctionnement de ce circuit nécessite une alimentation auxiliaire qui délivre une tension ± 48 V, par rapport au - 325 V. Cette alimentation comprend le pont de diodes CR 1 à CR 4 (1 N 645) et le condensateur de filtrage C 1. Partant de la tension + 48 V, les transistors constituant le circuit de commande du régulateur série sont alimentés en + 12 V, régulé par la diode Zener CR 5 (1 N 3022 B).

Le circuit de commande du régulateur série V 2 se compose de l'amplificateur différentiel Q 2 - Q 3 (2 N 1711) dont une entrée (base de Q 2) est reliée au - 325 V (réf. 0 V pour l'alimentation - 350 V) et dont l'autre entrée est commandée par un diviseur à résistances R 9 - R 13 et R 14 branché entre le - 350 V et une tension constante (+ 6,2 V environ) stabilisée par la diode Zener CR 10 (1 N 709 A).

La résistance R 13 agissant sur la polarisation base de Q 3 permet d'ajuster la tension de sortie à - 350 V.

Le déséquilibre en tension pouvant exister entre les deux entrées de l'amplificateur différentiel est limité à $\pm 0,6$ V environ par les diodes d'écrêtage CR 8 - CR 9 (1 N 914).

La diode Zener CR 11 (1 N 709 A) fixe le potentiel d'alimentation des émetteurs de Q 2 et Q 3.

La tension d'erreur apparaissant sur le collecteur de Q 3 commande la grille du régulateur série à travers l'amplificateur Q 1 (2 N 2905) dont le potentiel d'émetteur est stabilisé par la diode Zener CR 6 (1 N 709 A).

La diode CR 7 (1 N 914) est une protection qui limite à 0,6 V la polarisation positive grille-cathode de V 2.

III - 2 - 4 - ALIMENTATION GRILLE DU KLYSTRON (Z 7)

Elle se compose des diodes CR 1 - CR 2 (1 N 645) montées en redressement double alternance, du condensateur de filtrage C 1 et du régulateur série Q 1 (2 N 2905) commandé par le circuit intégré Z 7.1 (LM 200).

Cette tension peut être décalée de part et d'autre de la tension cathode - 325 V par le transistor Q 2 (2 N 2905), à l'aide de R 6.

III - 2 - 5 - PILOTE INTERIEUR (Z 1)

Ce pilote génère d'une part des signaux carrés de fréquence 1 000 Hz environ destinés à la modulation en signaux carrés du signal hyperfréquence, et d'autre part des signaux en dents de scie permettant la modulation de fréquence de ce même signal.

Les signaux carrés sont générés par le multivibrateur Q 4 - Q 5 (2 N 2905). La fréquence de ces signaux est réglable autour de 1 000 Hz à l'aide du potentiomètre R 4. Ces signaux carrés sont d'une part transmis au modulateur par l'émettodyne Q 7 (2N706A) et d'autre part servent à synchroniser le générateur de dents de scie par l'intermédiaire de l'émettodyne de liaison Q 6 (2 N 706 A).

Le générateur de dents de scie est un montage du type " bootstrap " dans lequel un condensateur C 17 est chargé à courant constant à travers les résistances R 5 - R 38 et R 39, ce qui permet d'obtenir une dent de scie très linéaire.

La variation de tension émetteur de Q 11 (2 N 3634) qui est à tout instant égale à la tension aux bornes de C 17, est réinjectée par C 18 dans le circuit de charge de C 17, maintenant la tension aux bornes de R 38 constante. La tension étant constante, il s'ensuit que le courant de charge de C 17 est également constant.

Le condensateur C 18 a une valeur suffisamment élevée pour ne pas prendre de charge pendant la durée d'une dent de scie (variation de tension émetteur de Q 11 réinjectée en totalité aux bornes de R 38).

Les dents de scie dues à la charge de C 17 sont synchronisées sur le front de montée des signaux carrés délivrés par Q 6. Après différentiation par C 16 et R 35 les impulsions positives sont transmises à la base de Q 10 (2 N 1893) qui passe de l'état bloqué à la saturation provoquant la décharge de C 17. La résistance R 37 (10Ω) est une protection qui limite le courant de décharge de C 17.

Afin de rendre l'amplitude de la dent de scie indépendante de la fréquence de récurrence des tops de synchronisation, une correction est apportée par R 5 dans le circuit d'alimentation de R 38 - C 17. Cette correction est telle que la résistance diminue (donc le courant de charge augmente) quand la fréquence augmente et réciproquement.

Le transistor Q 12 (2 N 1893) est un émettodyne de liaison alimentant le réflecteur du klystron à travers C 19. La diode CR 17 est une protection inverse de la jonction base-émetteur de Q 12.

III - 2 - 6 - CIRCUIT D'ENTREE DES IMPULSIONS EXTERIEURES (Z 1)

Les signaux de modulation appliqués à l'entrée J 2 sont transmis au transistor d'entrée Q 1 (2 N 706 A) par la porte à diodes composée des diodes CR 1 à CR 4 (1 N 914).

Pour les signaux de polarité positive les diodes CR 1 - CR 2 sont polarisées dans le sens direct et les signaux modulants attaquent la base de Q 1.

Pour les signaux de polarité négative ce sont les diodes CR 3 - CR 4 qui conduisent et les impulsions de modulation sont transmises à l'émetteur de Q 1 monté en base à la masse.

Les impulsions négatives apparaissant sur le collecteur de Q 1 sont successivement amplifiées par Q 2 (2 N 2907 A) et Q 3 (2 N 700) avant d'être transmises au modulateur.

La diode Zener CR 7 (1 N 716 A) fixe la tension d'alimentation des émetteurs de Q 2 - Q 3 et du collecteur de Q 1.

La diode Zener CR 8 (1 N 716 A) fixe la tension d'alimentation du collecteur de Q 3.

III - 2 - 7 - MODULATEUR (Z 1)

Le modulateur a pour fonction de délivrer à la grille du klystron une tension positive ou négative par rapport à la tension - 325 V alimentant la cathode. Cette grille est générée par l'alimentation + 30 V (Z 7), décrite au § III-2-4.

Pour la position (1) du commutateur S 4, la grille du klystron est reliée au 0 V (décalé par rapport au - 325 V) de l'alimentation + 30 V. Cette tension rendant la grille négative par rapport à la cathode, le klystron est bloqué (Arrêt-HF).

Pour les positions (2), (6) et (7) de ce même commutateur la grille du klystron est reliée au + 30 V soit à une tension positive par rapport à la cathode. Le klystron fonctionne en permanence, ce qui correspond aux positions " HF pure " et " Modulation FM " intérieure ou extérieure.

Pour les autres positions de ce même commutateur, le klystron qui est normalement bloqué est débloqué par les impulsions de commande du modulateur.

Les signaux carrés ou les impulsions de modulation sont transmis au modulateur par C 7 ou C 6.

Le front avant de ces signaux, transmis par la diode CR 11 (1 N 914), déclenche le blocking Q 9 (2 N 1613) sensibilisé aux impulsions de polarité positive.

L'impulsion de polarité négative développée aux bornes de R 16 est transmise, par le condensateur d'isolement C 26 et la diode CR 22 (1 N 914), à la base de Q 15 (2 N 2905) qui passe de l'état bloqué à la saturation. Le courant collecteur de ce transistor amène Q 14 (2 N 2219) à la conduction. La variation de tension collecteur de Q 14 transmise à la base de Q 15 maintient ce dernier à la saturation provoquant un verrouillage.

Le front arrière des signaux de modulation, transmis par la diode CR 12 (1 N 914) déclenche le blocking Q 8 sensibilisé aux impulsions de polarité négative.

L'impulsion de polarité positive développée aux bornes de R 20 est transmise, par le condensateur d'isolement C 22 et la diode CR 18 (1 N 914), à la base de Q 13 (2 N 2219) qui passe de l'état bloqué à la saturation. La variation de tension collecteur de Q 13 vient bloquer Q 14 par l'intermédiaire de CR 21 (1 N 914) ramenant Q 14, et par suite Q 15, dans son état initial.

Sur le collecteur de Q 15 apparaissent donc des impulsions de polarité positive, avec des temps de montée et de descente très brefs, et dont la largeur est égale à la durée de l'impulsion de modulation transmise par C 6 ou C 7.

Les diodes CR 10 et CR 13 (1 N 914) sont des diodes de récupération qui éliminent les transitoires négatives ou positives apparaissant sur les enroulements E 1 des transformateurs de blocking T 1 et T 2.

III - 2 - 8 - CIRCUIT DE TRACKING ET OSCILLATEUR HYPERFREQUENCE (Z 6)

L'élément de base du générateur hyperfréquence est un klystron réflex V 1 à cavité résonante externe. Ce klystron est du type 5 837 dans le générateur LG 102, et du type 5 836 dans le générateur LG 202.

La variation de la fréquence d'accord de la cavité est obtenue en agissant sur la longueur électrique de la cavité résonante à l'aide d'un court-circuit. Une action simultanée sur la tension réflecteur permet d'obtenir la puissance maximum à la fréquence considérée. Cette tension devenant négative au fur et à mesure que la fréquence augmente.

La cavité résonante fonctionne dans le mode $\lambda/4$ pour le générateur LG 102 et $3\lambda/4$ pour le générateur LG 202. Deux modes réflecteur sont nécessaires pour couvrir la plage de fréquence de chaque générateur, le mode 1 en bas de gamme et le mode 2 en haut de gamme.

La variation de la tension réflecteur est réalisée par la résistance R 11 (Z 6) du circuit de tracking couplée mécaniquement à la commande d'accord cavité.

Le changement de mode réflecteur, est obtenu en rendant la tension réflecteur moins négative par rapport à la tension cathode (variation de 200 V environ). Cette variation brusque est obtenue en modifiant le rapport du diviseur R 1 - R 2 - R 6 et R 7 par l'intermédiaire du switch S 6 commuté automatiquement lorsque la commande d'accord cavité passe sur la fréquence correspondant au changement de mode réflecteur.

Les tensions correspondant au haut et au bas de chaque mode réflecteur sont respectivement ajustées par :

- R 7 et R 2 pour le mode 1
- R 6 et R 1 pour le mode 2.

Le potentiomètre R 1 (Z 0) permet par action sur la tension réflecteur d'obtenir un petit décalage ΔF de la fréquence.

III - 2 - 9 - CIRCUIT HYPERFREQUENCE

L'énergie hyperfréquence générée par le klystron est prélevée dans la cavité à l'aide

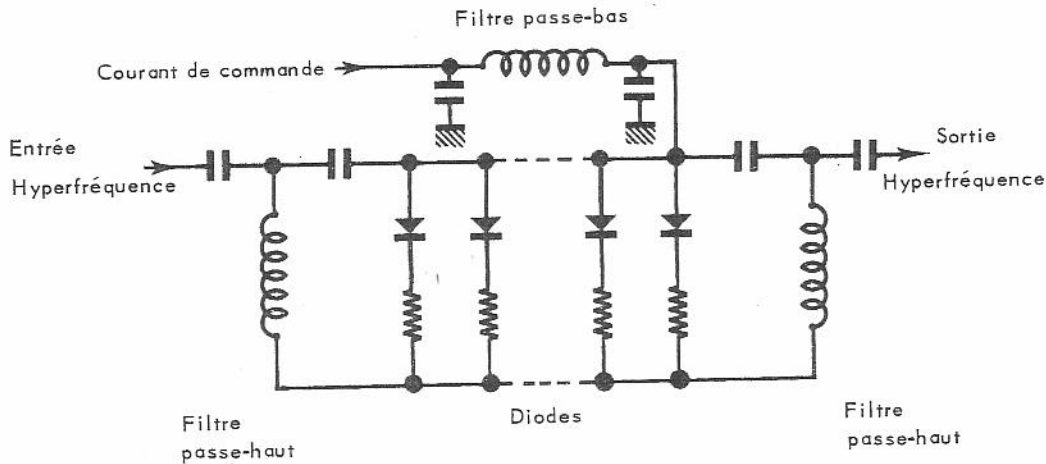
de trois boucles de couplage.

La première de ces boucles alimente directement la sortie non calibrée avec un niveau $\geq 0,5 \text{ mW}/50 \Omega$.

La deuxième boucle alimente la sortie calibrée à travers un atténuateur à piston, réglable de 0 à - 127 dB, et un atténuateur à diodes P.I.N. assurant la régulation du niveau hyperfréquence.

La troisième de ces boucles commande les circuits wattmètre et régulation de niveau, à travers un atténuateur à diodes P.I.N. et un détecteur. Il est à noter que la *régulation de niveau ne peut être mise en service que lorsque le générateur fonctionne en "HF pure"* (position 2 de S 4 L).

PRINCIPE DES ATTENUATEURS A DIODES P.I.N.



Les diodes P.I.N. sont des diodes au silicium ayant un temps de recouvrement tel, quelles ne présentent pas d'effet de détection pour des signaux dont la fréquence est supérieure à 100 MHz environ.

Au-dessus de cette fréquence la diode se comporte comme une résistance dont la valeur est fonction du courant de polarisation qui lui est appliqué, cette résistance pouvant varier entre 5 000 Ω environ, pour une diode contre-polarisée, et 30 Ω environ pour une diode polarisée dans le sens direct.

Le comportement de telles diodes montées en parallèle sur une ligne de transmission d'impédance caractéristique 50 Ω est le suivant :

- les diodes étant contre-polarisées leur impédance (5 000 Ω environ) est très grande devant l'impédance de la ligne, aussi l'énergie hyperfréquence est elle transmise en totalité.
- les diodes étant polarisées dans le sens direct, leur résistance décroît proportionnellement au courant de polarisation et peut atteindre 30 Ω environ. Dans ces conditions, la résistance des diodes n'est plus négligeable devant l'impédance de la ligne de

transmission et une partie de l'énergie hyperfréquence est dissipée sous forme calorifique dans les diodes provoquant une atténuation du signal de sortie.

Dans chaque atténuateur, les diodes P.I.N. sont montées à une distance $\lambda / 4$ l'une de l'autre pour la fréquence centrale de fonctionnement du circuit, ainsi les réflexions hyperfréquences dues à une diode sont absorbées et annihilées par la diode voisine ce qui a pour effet d'améliorer le R.O.S. de l'ensemble du montage.

III - 2 - 10 - AMPLIFICATEUR WATTMETRE (Z 1)

Il se compose d'un amplificateur opérationnel intégré Z 1.1 (TOA 2709) qui est attaqué, à travers le détecteur hyperfréquence, par le signal prélevé par la troisième boucle de couplage et transmis par un atténuateur à diodes P.I.N.

La tension de sortie de cet amplificateur, proportionnelle au niveau hyperfréquence, commande d'une part le galvanomètre de tarage M 1 et d'autre part le circuit de régulation Z 2 à travers l'interrupteur S 2 et le commutateur S 4 L.

Le potentiomètre R 3 situé dans le circuit de polarisation de la seconde entrée de cet amplificateur assure le réglage du zéro électrique du galvanomètre lorsque le klystron ne délivre aucune énergie (" Arrêt-HF ").

III - 2 - 11 - AMPLIFICATEUR DE REGULATION (Z 2)

a) Fonctionnement " Avec " régulation

Il se compose d'un amplificateur différentiel Q 1 - Q 2 (2 N 1711) dont une entrée est commandée par un signal proportionnel au niveau hyperfréquence détecté. La polarisation de la seconde entrée (base de Q 1) définit le seuil de fonctionnement de l'amplificateur, elle permet donc de régler le courant moyen dans les diodes P.I.N. donc d'effectuer un tarage HF.

La tension d'erreur apparaissant sur le collecteur de Q 2, due à la variation du niveau hyperfréquence délivré par le klystron, est transmise par l'émettodyne Q 3 (2 N 1711) aux amplificateurs en courant Q 5 (2 N 1711) polarisant les diodes P.I.N. montées dans les atténuateurs.

Les caractéristiques des atténuateurs à diodes P.I.N. n'étant pas rigoureusement identiques, R 13 permet de régler le courant dans l'atténuateur n° 2 de façon à lui donner une réponse en fréquence aussi proche que possible de celle du bloc n° 1.

Le changement de mode de fonctionnement du klystron, passage du mode 1 au mode 2, est compensé au niveau des atténuateurs à diodes P.I.N. en agissant sur le point de fonctionnement des amplificateurs en courant. La commutation des résistances R10-R11 est réalisée par le relais K 1 commandé par l'interrupteur S 5 solidaire de la commande d'accord de la cavité.

b) Fonctionnement " Sans " régulation

Le commutateur S 2 étant positionné sur " Sans ", le relais K 2 (BT5 - 2 A) alimenté à partir du + 6 V passe en position Travail. Dans ces conditions la base du transistor

Q3 est polarisée par un diviseur à résistances dans lequel R 26 (2,2 k Ω) monocommandé avec R 2 " Zéro dBm " permet de faire varier la polarisation des diodes P.I.N. donc d'effectuer le tarage 0 dBm du niveau de sortie.

III - 2 - 12 - MODULATION AM (Z 2)

La modulation AM est obtenue en superposant un signal de modulation au courant de polarisation des diodes P.I.N. équipant le bloc qui alimente la sortie " Calibrée ".

L'atténuateur P.I.N. absorbant l'énergie hyperfréquence il est indispensable de réduire le niveau de la porteuse hyperfréquence avec la commande de tarage (niveau - 3 dBm lu sur le galvanomètre de contrôle préconisé), afin que l'atténuateur P.I.N. n'écrête pas l'alternance positive du signal de modulation AM. Ainsi l'alternance positive du signal de modulation provoque une diminution du niveau HF délivré alors que l'alternance négative provoque une augmentation de ce niveau, ce qui a pour effet de moduler en amplitude le signal hyperfréquence délivré sur la sortie atténuée. La profondeur de modulation obtenue par ce montage est fonction de l'amplitude crête-crête du signal modulant.

Pour obtenir un niveau - 3 dBm, les diodes P.I.N. sont polarisées dans le sens direct et la prise J 2 est portée à un potentiel voisin de + 0,6 V. Afin que l'entrée AM se trouve à un potentiel continu nul, cette entrée est branchée, par l'intermédiaire de deux résistances égales, entre J 2 (+ 0,6 V) et la cathode de CR 7 (- 0,6 V) polarisée dans le sens direct.

III - 2 - 13 - MODULATION " FM "

a) Modulation " FM - INT "

Le commutateur S 4 étant positionné sur (6) les dents de scie générées par Q 12 du pilote intérieur (voir § III-2-6) sont transmises d'une part à la sortie J 3 et d'autre part, par le curseur de R 6 et C 1, au réflecteur du klystron V 1. Le potentiomètre R 6 agissant sur l'amplitude des dents de scie transmises au réflecteur permet le réglage de l'excursion de fréquence.

b) Modulation " FM - EXT "

Le signal de modulation est transmis au réflecteur du klystron par le commutateur S 4 (en position 7), le curseur de R 6 (réglage de l'excursion de fréquence) et C 1.

III - 2 - 14 - MODULATEUR DE LOBES

Ce circuit mis en service par le commutateur S 8 est destiné au réglage du klystron et permet la visualisation sur un oscilloscope du mode de fonctionnement.

Un secondaire à point milieu du transformateur T 1 délivre au réflecteur un signal alternatif réglable en amplitude (R 21) et en phase (R 20).

Le contrôle de fonctionnement du klystron est obtenu en raccordant le circuit de balayage d'un oscilloscope en J 3 et le circuit de déviation verticale à un détecteur hyperfréquence attaqué par la sortie HF du générateur.

NOTA : Ce circuit est surtout utilisé lors des réglages en laboratoire et n'intervient absolument pas dans le fonctionnement du générateur lors de son exploitation.

Il peut toutefois être utilisé pour obtenir une modulation de fréquence synchrone de la fréquence du secteur.

CHAPITRE IV

MAINTENANCE

IV - 1 - GENERALITES

Ce chapitre contient les instructions relatives à l'entretien et au dépannage éventuel de l'appareil. On y trouvera les données suivantes :

- liste du matériel de maintenance nécessaire
- contrôle des caractéristiques nominales de l'appareil
- démontage du coffret et identification des circuits
- localisation des pannes
- contrôle, réglage et dépannage des circuits.

La notice comporte en annexe des vues photographiques repérées et des schémas électriques destinés à faciliter une éventuelle intervention sur les circuits.

IV - 2 - MATERIEL NECESSAIRE

Pour effectuer le contrôle et le dépannage du générateur LG 102 (ou LG 202) il est nécessaire de disposer des appareils et accessoires suivants :

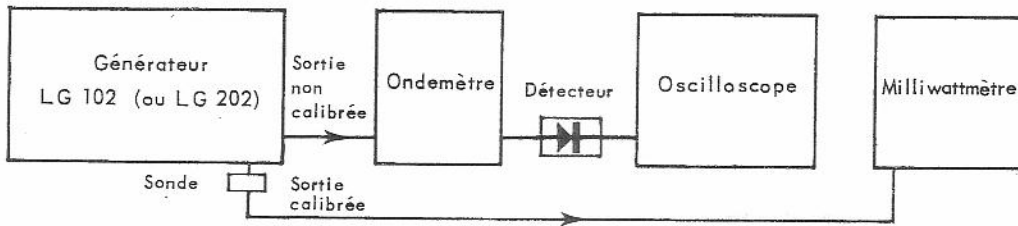
- un voltmètre électronique pour tensions continues, d'impédance d'entrée 100 M Ω environ (A 207 Ferisol),
- un milliampèremètre d'impédance d'entrée très faible, pour mesurer le débit du klystron,
- un milliwattmètre hyperfréquence équipé d'une monture à large bande pour vérifier la puissance de sortie de l'oscillateur (NA 300 Ferisol),
- un détecteur fonctionnant jusqu'à 4,5 GHz pour contrôler la forme des impulsions HF,
- un oscilloscope à balayage déclenché de bande passante supérieure à 15 MHz (une sonde est nécessaire pour tester les circuits intérieurs),
- un générateur d'impulsions calibrées entre 5 V et 15 V (P 310 ou LGP 100 Ferisol) et un générateur BF classique pour les déclenchement extérieurs,
- un autotransformateur réglable autour de l'une des tensions secteur nominales de l'appareil et de puissance supérieure à 70 VA, pour les essais de régulation des alimentations,

IV - 3 - CONTROLE DES CARACTERISTIQUES NOMINALES DE L'APPAREIL

En principe aucune opération périodique de maintenance n'est à effectuer sur cet appareil. Cependant, le fonctionnement global du générateur peut être vérifié de façon simple par l'observation des signaux de sortie, à l'aide des montages indiqués ci-après.

IV - 3 - 1 - CONTROLE DE LA FREQUENCE ET DE LA PUISSANCE DE SORTIE

Montage



Mode opératoire

L'ondemètre étant raccordé à la sortie directe et le milliwattmètre à la sortie calibrée positionner le commutateur de modulation sur " HF pure ".

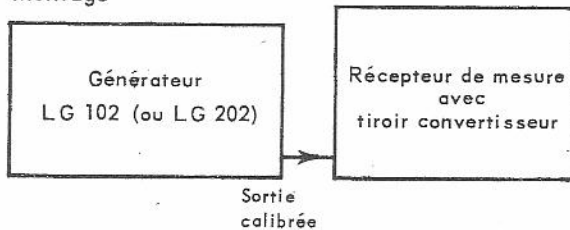
Placer la commande ΔF à mi-course.

Régler l'atténuateur sur " - 7 dB " et vérifier tous les 200 MHz la concordance entre l'affichage du compteur numérique de fréquence et la lecture effectuée sur l'ondemètre.

Mesurer au milliwattmètre la puissance délivrée pour chacun de ces points de mesure.

IV - 3 - 2 - VERIFICATION DE L'ATTENUATEUR CALIBRE

Montage

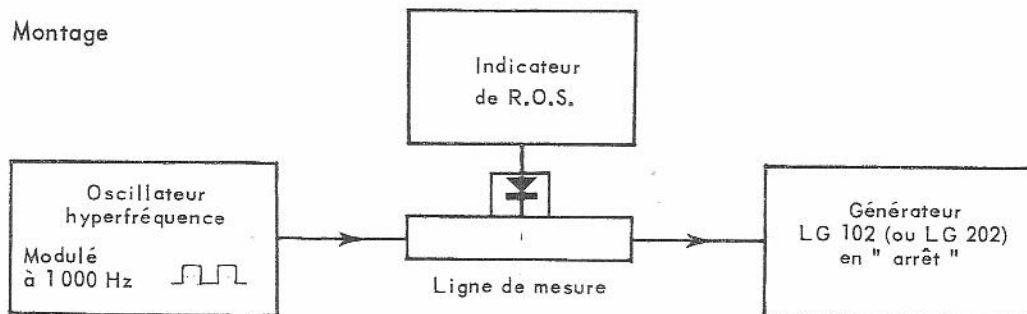


Mode opératoire

Dans cette mesure l'atténuateur équipant le générateur en essai est comparé à un atténuateur étalon équipant le récepteur de mesure.

IV - 3 - 3 - CONTROLE DU R.O.S. DE LA SORTIE CALIBREE

Montage



Mode opératoire

Dans cette mesure le générateur en essai est *arrêté* alors que l'oscillateur hyperfréquence est modulé en signaux carrés autour de 1 000 Hz.

Accorder l'indicateur de R.O.S. sur cette fréquence de modulation.

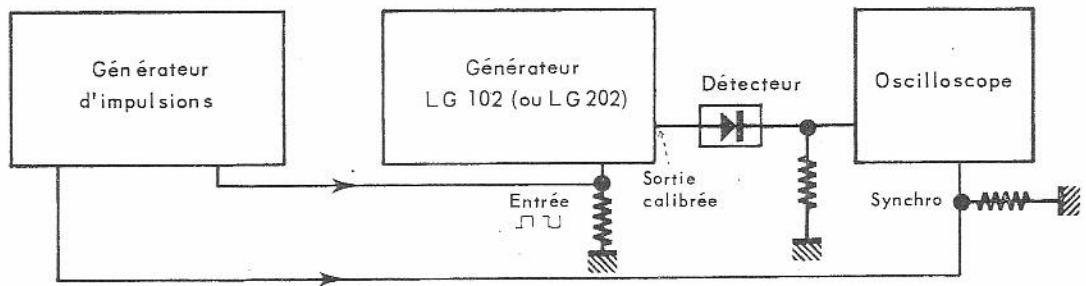
Déplacer le chariot porte-sonde de la ligne de mesure de façon à obtenir un maximum de déviation du galvanomètre de l'indicateur et tarer ce dernier.

Déplacer le chariot de mesure jusqu'à obtenir un minimum de déviation ; la nouvelle valeur indiquée par l'aiguille du galvanomètre est égale au R.O.S. de la sortie calibrée du générateur en essai.

IV - 3 - 4 - VERIFICATION DES MODULATIONS

a) Modulation en impulsions

Montage



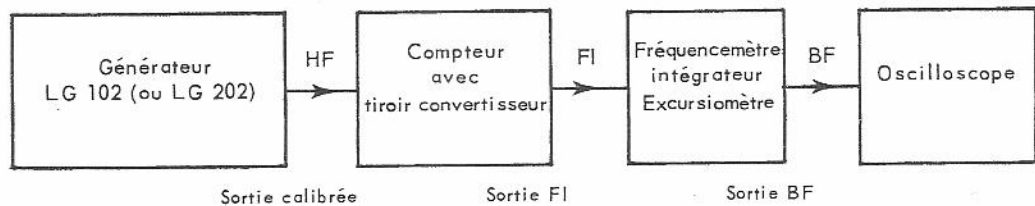
Mode opératoire

Le commutateur de modulation étant positionné sur " EXT \square " ou " EXT \square ", vérifier que le générateur hyperfréquence peut être déclenché par les signaux fournis par le générateur d'impulsions.

Mesurer sur l'oscilloscope les temps de montée et de descente de l'impulsion détectée.

b) Modulation de fréquence

Montage



Mode opératoire

Injecter le signal hyperfréquence délivré par le générateur LG 102 (ou LG 202) dans le tiroir convertisseur du fréquencemètre compteur.

Régler la fréquence du générateur de façon à ce que la fréquence F.I. soit égale à la fréquence centrale de fonctionnement du discriminateur équipant le fréquencemètre intégrateur.

Lire l'excursion de fréquence sur l'excursiomètre.

L'oscilloscope permet le contrôle de la qualité du signal modulant.

IV - 4 - ACCES AUX ORGANES INTERIEURS

Le générateur LG 102 (ou LG 202) est composé d'un châssis en acier inoxydable formant armature sur lequel sont fixés les panneaux avant et arrière. Les plaques de fermeture inférieure et supérieure ainsi que les flasques latéraux viennent s'y adapter et sont maintenus par des vis.

IV - 4 - 1 - DEMONTAGE DES PLAQUES DE PROTECTION

Procéder de la façon suivante et dans l'ordre indiqué :

- Plaque de dessus : dévisser les 3 vis tête fraisée qui la fixent au châssis et tirer la plaque vers l'arrière pour la dégager de la gorge avant.
- Plaque de dessous : retourner l'appareil et le poser sur la face supérieure, puis agir de la même façon que pour le démontage de la plaque de dessus.
- Flasques latéraux : remettre l'appareil sur la face inférieure et dévisser les 4 vis de fixation de chacun des flasques.

Pour le remontage, opérer en suivant l'ordre inverse.

IV - 4 - 2 - IDENTIFICATION DES CIRCUITS (Planche n° 2)

Les sous ensembles du générateur sont réalisés sur des plaquettes à circuit imprimé enfichables. Chacune de ces plaquettes est désignée par la lettre " Z " suivie d'un chiffre qui caractérise le sous-ensemble.

L'ensemble oscillateur hyperfréquence est monté dans une enceinte blindée (voir § IV - 7 - 1 pour le démontage du blindage).

La codification utilisée est indiquée dans le tableau IV - 1.

TABLEAU IV - 1

CIRCUITS	DESIGNATION	PLANCHE
Z 1	Amplificateur Wattmètre et circuit de modulation	n° 4
Z 2	Amplificateur de régulation	n° 5
Z 3	Alimentations - 6,3 V et - 325 V	n° 6
Z 4	Alimentations - 350 V	n° 6
Z 5	Alimentations $\pm 15 V$, $\pm 22 V$, + 100 V et - 50 V	n° 7
Z 6	Ensemble oscillateur hyperfréquence	n° 8
Z 7	Alimentation + 30 V	n° 6

Les éléments non câblés sur circuits imprimés ou n'appartenant pas à un bloc mécanique localisé, constituent le sous ensemble Z 0.

IV - 5 - LOCALISATION DES PANNES

a) Vérifications préliminaires

Lorsque l'on constate un défaut ou une panne dans le fonctionnement du générateur, avant d'intervenir sur les circuits il est conseillé d'effectuer deux contrôles préliminaires :

- vérification des conditions d'utilisation : s'assurer que l'alimentation secteur est correcte, que les positions des différents réglages sont compatibles et correspondent bien à l'utilisation envisagée, que les connexions de sortie sont convenablement réalisées, que les signaux de déclenchement sont conformes, etc...
- examen d'aspect : démonter les plaques de protection comme il est indiqué au § IV - 4 - 1 pour examiner l'intérieur de l'appareil. Vérifier qu'aucun élément n'est endommagé ou dessoudé, qu'il n'y a pas de mauvais contacts, de liaisons défectueuses, etc...

Corriger les défauts ainsi mis en évidence avant de poursuivre l'analyse.

b) *Pour localiser l'étage défectueux*, procéder au contrôle des performances des circuits du générateur dans l'ordre suivant :

- Alimentation (§ IV - 6)
- Ensemble oscillateur (§ IV - 7)
- Circuit de régulation et wattmètre (§ IV - 8)
- Circuit de modulation (§ 8V - 9)

IMPORTANT - *Par suite des tensions élevées existant en certains points de l'appareil (en particulier, alimentations klystron et bornes " entrée synchro ") agir avec précaution lors des contrôles et des réglages décrits ci-après.*

Cette recherche peut être dégrossie en confrontant les symptômes observés à la structure de l'appareil (voir tableau IV - 2).

c) *Réétalonner les circuits hors caractéristiques* à l'aide des éléments ajustables prévus dans l'appareil.

d) *Remplacer les composants défectueux* lorsque le réétalonnage est impossible.

e) *Réétalonner les circuits équipés de composants neufs.*

REMARQUES

- Il est nécessaire de vérifier que l'élément de remplacement se situe à l'intérieur des tolérances prévues par le constructeur, et qu'en particulier il satisfait à la spécification indiquée dans la liste des composants établie au chapitre V.
- Pendant le dépannage il est recommandé de ne pas laisser l'appareil sous tension car toute fausse manœuvre ou court-circuit interne accidentel peut entraîner la destruction d'un ou plusieurs semi-conducteurs.
- Toute valeur mesurée s'écartant de plus de 10 % à 20 % des valeurs indiquées peut permettre l'identification d'un étage défectueux.

TABLEAU IV - 2

SYMPTOMES OBSERVES	CAUSES POSSIBLES
Le voyant secteur ne s'allume pas l'interrupteur secteur étant sur la position " Marche ".	<ul style="list-style-type: none"> - Cordon d'alimentation - Interrupteur secteur - Fusibles - Lampe voyant
Impossibilité de tarer le zéro électrique du galvanomètre le commutateur de modulation étant sur " Arrêt HF "	<ul style="list-style-type: none"> - Alimentations + 15 V et - 15 V - Galvanomètre détérioré
<p>Pas de puissance délivrée sur la " sortie calibrée ", le commutateur de modulation étant sur " HF pure ".</p> <p>a) pas de puissance en " sortie non calibrée "</p> <p>b) puissance $\geq 0,5$ mW en " sortie non calibrée "</p>	<ul style="list-style-type: none"> - Alimentation klystron - Circuit de commande des blocs P.I.N.
<p>Impossibilité de tarer le niveau de sortie à 0 dBm, le commutateur de modulation étant sur " HF pure "</p> <p>a) sans régulation</p> <p>b) avec régulation</p>	<ul style="list-style-type: none"> - Alimentations + 15 V et - 15 V - Ampli wattmètre - Détecteur - Circuit de commande des blocs P.I.N.
Instabilités de fréquence	<ul style="list-style-type: none"> - Alimentations (régulation insuffisante)
Pas de modulation en impulsions extérieures bien que le générateur fonctionne en signaux carrés intérieurs.	<ul style="list-style-type: none"> - Circuit d'entrée (mise en forme des impulsions ext)
Pas de modulation en impulsions extérieures et en signaux carrés intérieurs	<ul style="list-style-type: none"> - Modulateur (circuit fournissant l'impulsion de déblocage du klystron) - Polarisation du klystron
Pas de modulation FM int. bien que le générateur fonctionne en signaux carrés int.	<ul style="list-style-type: none"> - Intégrateur (générateur de signaux en dents de scie)
Pas de modulation FM ext. bien que le générateur fonctionne en FM int.	<ul style="list-style-type: none"> - Liaison d'entrée " FM ext. " (en particulier interrupteur " modulateur de lobes ").

IV - 6 - CIRCUITS D'ALIMENTATIONS

Un fonctionnement incorrect des circuits d'alimentation (stabilisation insuffisante, ronflement exagéré, etc...) se traduit par un fonctionnement instable du générateur.

Le contrôle et le réglage de ces circuits doit être effectué dans l'ordre suivant :

- alimentations de référence : + 15 V, - 15 V, + 100 V, + 22 V, - 50 V et - 22 V,
- puis alimentations du klystron : cathode, filament, réflecteur et grille.

Leurs caractéristiques sont résumées dans les tableaux IV - 3 et IV - 4.

Vérifier d'abord les tensions (valeur et ondulation résiduelle) délivrées par les différentes alimentations et contrôler si besoin les débits, pour une tension secteur égale à la valeur nominale indiquée par le répartiteur secteur.

Un débit exagéré peut provenir d'un court-circuit ou d'une surcharge dans un autre circuit du générateur.

Lorsque le ronflement résiduel est excessif, tester les diodes redresseuses ou les condensateurs de filtrage.

Réajuster éventuellement les tensions à leur valeur nominale à l'aide des potentiomètres correspondants. Si le rééquilibrage s'avère impossible, s'assurer que la tension filtrée est suffisante.

Vérifier ensuite l'efficacité de la régulation, qui doit être meilleure que 1 %, pour une variation de la tension secteur de ± 10 % par rapport à la valeur nominale.

TABLEAU IV - 3 - ALIMENTATIONS DE REFERENCE

CIRCUIT Z 5	TENSION FILTRÉE	TENSION DE SORTIE	DEBIT	RESIDUELLE ALTERNATIVE	REGLAGE OU AJUSTAGE *
+ 15 V	+ 22 V	+ 15 V	110 mA	≤ 3 mV	R 33
- 15 V	- 22 V	- 15 V	110 mA	≤ 3 mV	R 44
+ 100 V (1)	+ 135 V	+ 100 V	100 mA	≤ 10 mV	R 15 *
+ 22 V		+ 22 V		≤ 10 mV	R 23
- 50 V (1)	- 70 V	- 50 V	100 mA	≤ 10 mV	R 20 *
- 22 V		- 22 V		≤ 10 mV	R 26

(1) Les alimentations + 100 V et - 50 V servant de référence respectivement aux alimentations + 22 V et - 22 V, toute anomalie sur les premières se répercute sur les secondes.

TABLEAU IV - 4 - ALIMENTATIONS DU KLYSTRON

CIRCUIT	TENSION FILTREE	TENSION DE SORTIE	DEBIT	RESIDUELLE ALTERNATIVE	REGLAGE
Z 3 Cathode	- 500 V	- 325 V	35 mA	$\leq 10\text{mV}$	R 24
Z 3 Chauffage (1)	- 16 V	- 6,3 V	0,7 A	$\leq 5\text{mV}$	R 32
Z 4 Réflecteur (1)	- 410 V	- 350 V	6 mA	$\leq 5\text{mV}$	R 13
Z 7 Grille (1)	+ 44 V	+ 30 V	30 mA	$\leq 6\text{mV}$	R 4

(1) Utiliser un voltmètre dont les entrées sont isolées par rapport à la masse, ces tensions étant mesurées par rapport à la tension cathode - 325 V.
 En fait l'alimentation + 30 V n'est pas référencée au - 325 V, mais décalée par rapport à cette tension à l'aide du potentiomètre R 6 qui permet ainsi le réglage de la polarisation de la grille par rapport à la cathode.

IV - 7 - ENSEMBLE OSCILLATEUR

L'ensemble oscillateur monté dans l'enceinte blindée comprend :

- le klystron réflex à cavité résonnante externe,
- les trois pistons prélevant l'énergie hyperfréquence dans la cavité,
- le circuit de tracking.

Nota : il convient de ne pas déplacer le réglage des éléments déterminant l'accord de l'oscillateur (pions des cames et potentiomètres fixant la tension réflecteur) sous peine de devoir faire un réétalonnage complet.

IV - 7 - 1 - ACCES AUX ELEMENTS DE LA TETE HYPERFREQUENCE

Pour accéder aux éléments de la tête hyperfréquence démonter :

- la plaque supérieure de blindage fixée par 8 vis six pans intérieurs. Pour enlever ces vis, utiliser la clé spéciale logée à l'intérieur de l'un des flasques.
- la plaque latérale droite du blindage fixée par 4 vis cruciformes.

IV - 7 - 2 - VERIFICATION DE L'OSCILLATEUR

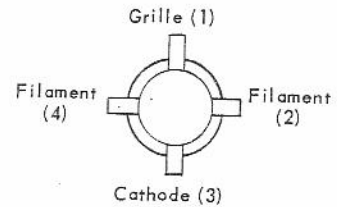
- a) Vérifier toutes les tensions arrivant sur les broches du support du klystron (accès possible après démontage de la plaque latérale droite de l'enceinte blindée).

Les tensions que l'on doit trouver pour un fonctionnement normal sont les suivantes :

- 325 V entre cathode et masse,

+ 5 V à + 20 V entre grille et cathode lorsque le commutateur de modulation se trouve sur la position " HF Pure ",

- 5 V à - 20 V entre grille et cathode lorsque le commutateur de modulation se trouve sur la position " Arrêt HF ".



Support klystron vu de l'extérieur

(Les repères correspondent à ceux qui apparaissent sur l'embase du klystron lorsqu'on déconnecte le support).

b) Si ces tensions sont correctes

Vérifier le courant traversant le klystron. Pour cela enlever le cavalier reliant les bornes TEST disposées sur le châssis " Circuits Imprimés " (voir repérage Planche n° 2) et brancher un milliampèremètre continu entre ces bornes (point chaud sur la borne rouge).

Nota : utiliser un milliampèremètre de très faible impédance d'entrée afin de ne pas perturber le fonctionnement de l'alimentation cathode.

Placer le contacteur de modulation sur la position " HF Pure " ; le débit indiqué par le milliampèremètre ne doit pas dépasser 28 mA.

IV - 8 - CIRCUITS DE REGULATION ET WATTMETRE

IV - 8 - 1 - REGULATION

Le commutateur de modulation étant sur " HF Pure " et l'interrupteur de régulation sur " Avec ", l'écart entre le maximum et le minimum de puissance relevé dans la bande du générateur, ne doit pas être supérieur à 2 dB (niveau d'essai - 10 dBm par exemple).

Les potentiomètres R 10 et R 11 du circuit Z 2 permettent de minimiser la variation de puissance au changement de mode (réglage très fin).

Le potentiomètre R 13 placé en série dans le circuit de commande du bloc P.I.N. n° 2 (sortie calibrée) permet de modifier son courant d'attaque de façon à lui donner une réponse en fréquence aussi proche que possible de celle du bloc n° 1 (régulation).

IV - 8 - 2 - WATTMETRE

- Tarage wattmètre

Placer le commutateur de modulation sur la position " Arrêt HF ", puis effectuer le zéro électrique du galvanomètre à l'aide de la commande correspondante du panneau avant.

Brancher un milliwattmètre sur la sortie calibrée.

Placer le commutateur sur la position " HF Pure ", l'atténuateur à - 7 dB et mettre le circuit de régulation en service. A l'aide de la commande " Tarage Int. " amener le niveau

de sortie lu sur le milliwattmètre à - 7 dBm, puis régler R 64 de l'amplificateur wattmètre Z 1 de façon à afficher 0 dBm sur le galvanomètre.

Si les réglages ci-dessus ne sont pas réalisables, vérifier le galvanomètre.


- Vérification du galvanomètre

Déconnecter le galvanomètre et le vérifier à l'aide d'un ohmmètre, en ayant soin d'intercaler une résistance en série avec le galvanomètre (le calibre est de $170 \mu\text{A}$ et la résistance du cadre de 380Ω).

IV - 9 - CIRCUIT DE MODULATION

Vérifier en premier lieu que les tensions d'alimentation parviennent normalement à ce circuit pour les diverses positions du commutateur de modulation.

IV - 9 - 1 - OSCILLATEUR 1000 Hz - Signaux carrés

Placer le commutateur de modulation sur la position " INT  "

Brancher un oscilloscope aux bornes de R 30 (Z 1) du générateur de signaux carrés. On doit observer un signal carré d'amplitude 15 V environ, de fréquence réglable autour de 1000 Hz à l'aide du potentiomètre R 4 (Z 0), et dont la symétrie est comprise entre 40 % et 60 %.

Vérifier que ces signaux carrés sont correctement transmis

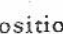
- d'une part au modulateur par l'émettodyne Q 7, puis C 7
- d'autre part à l'intégrateur par l'émettodyne Q 6 puis la cellule de différentiation C 16 - R 35 (voir § IV - 9 - 3).

IV - 9 - 2 - MODULATEUR

En l'absence d'impulsions de déclenchement la grille est polarisée négativement par rapport à la cathode et le klystron est bloqué.

Sous l'action du signal de déclenchement le modulateur fournit à la grille une impulsion positive d'amplitude 30 V environ permettant de débloquent le klystron pendant la durée du signal de commande.

IV - 9 - 3 - INTEGRATEUR - SIGNAUX EN DENTS DE SCIE

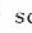
Placer le commutateur de modulation sur la position " INT  "

Contrôler à l'oscilloscope la présence d'impulsions positives sur la base de Q 10.

La dent de scie de modulation FM doit avoir une amplitude minimum de 50 V, mesurée aux bornes du potentiomètre " Excursion " (R 6/Z 0).

IV - 10 - MODULATEUR DE LOBES

Ce circuit est utilisé lors des réglages en laboratoire. Il permet la visualisation sur un oscilloscope du mode de fonctionnement du klystron.

Ce contrôle est obtenu en raccordant le circuit de balayage de l'oscilloscope à la borne J 3 notée " sortie  " et le circuit de déviation verticale à un détecteur hyperfréquence attaqué par la sortie HF du générateur.

Les commandes du modulateur de lobes sont situées à la partie arrière gauche de l'appareil vu de dessus (voir Planche n° 2). Elles comprennent :

- un interrupteur permettant de mettre le circuit en service (S 8 sur la position Marche),
- des réglages en phase (R 20) et en amplitude (R 21) du signal alternatif 50 Hz issu d'un secondaire du transformateur d'alimentation et appliqué au réflecteur.

IV - 11 - ENTRETIEN DU FILTRE A AIR

Dans le cas d'un usage continu du générateur, le filtre à air doit être nettoyé une fois par mois afin d'éviter un encrassement nuisible au bon refroidissement de l'appareil.

Démontage du filtre à air et nettoyage

- Dévisser les 4 vis cruciformes qui maintiennent le bâti du filtre à air sur le panneau arrière.
- Dégager le bâti contenant le filtre.
- Enlever le filtre de son bâti et le nettoyer avec de l'eau additionnée d'un produit de lessive (genre Teepol).

CHAPITRE V

LISTE DES COMPOSANTS

pour appareils LG 102 à partir du n° 417

pour appareils LG 202 à partir du n° 550

V - 1 - INTRODUCTION

Ce chapitre contient la liste descriptive des composants électroniques interchangeables de l'appareil.

Les éléments sont regroupés par sous-ensembles désignés par la lettre " Z " ; soit :

- Z 1 - CIRCUIT DE MODULATION
- Z 2 - AMPLIFICATEUR DE REGULATION
- Z 3 - ALIMENTATIONS FILAMENT ET CATHODE DU KLYSTRON
- Z 4 - ALIMENTATION REFLECTEUR DU KLYSTRON
- Z 5 - ALIMENTATIONS DE REFERENCE
- Z 6 - OSCILLATEUR HYPERFREQUENCE ET TRACKING
- Z 7 - ALIMENTATION GRILLE DU KLYSTRON
- Z 8 - AMPLIFICATEUR WATTMETRE

Les composants non câblés sur circuit imprimé ou n'appartenant pas à un bloc mécanique déterminé sont regroupés sous le sigle Z 0.

Les tableaux descriptifs utilisent les conventions suivantes :

Résistances : tolérances non indiquées = 5 %
puissances non indiquées = 1/2 W

Potentiomètres : loi de variation = linéaire
(notés R. var.) : tolérance non indiquée = 20 %

Condensateurs : la tension indiquée est la tension de service
tolérances non indiquées > ± 10 %
code pour la définition du type = Tantale (T) - Céramique (CE) -
Electrochimique (E) - Mica (MI) - Mylar (MY) - Diélectrique verre (V) .

V - 2 - TABLEAUX DESCRIPTIFS (Voir pages suivantes)

REPERE	DESIGNATION	N° STOCK FERISOL
Z 1	CIRCUIT MODULATION	00 00 104 6815 0143
R. 1	12 k Ω	02 02 117 5120 0456
R. 2	identique à R. 1	
R. 3	3 k Ω	02 02 117 4300 0456
R. 4	1,5 k Ω	02 02 117 4150 0456
R. 5	15 k Ω	02 02 117 5150 0456
R. 6	identique à R. 5	
R. 7	2,4 k Ω	02 02 117 4240 0456
R. 8	3,9 k Ω	02 02 117 4390 0456
R. 9	220 Ω	02 02 117 3220 0456
R. 10	1 k Ω	02 02 117 4100 0456
R. 11	22 Ω	02 02 117 2220 0456
R. 12	510 Ω	02 02 117 3510 0456
R. 14	430 Ω	02 02 117 3430 0456
R. 15	identique à R. 14	
R. 16	820 Ω	02 02 117 3820 0456
R. 17	10 Ω	02 02 117 2100 0456
R. 18	identique à R. 14	
R. 19	identique à R. 14	
R. 20	390 Ω	02 02 117 3390 0456
R. 21	identique à R. 17	
R. 22	4,7 k Ω	02 02 117 4470 0456
R. 23	10 k Ω var.	01 11 354 0000 0442
R. 24	identique à R. 5	
R. 25	identique à R. 22	
R. 26	identique à R. 10	
R. 27	10 k Ω	02 02 117 5100 0456
R. 28	identique à R. 10	
R. 29	identique à R. 27	
R. 30	100 Ω	02 02 117 3100 0456
R. 31	identique à R. 30	
R. 32	identique à R. 22	
R. 33	identique à R. 30	
R. 34	identique à R. 30	
R. 35*	2 k Ω	02 02 117 4200 0456
	2,2 k Ω	02 02 117 4220 0456
	2,4 k Ω	02 02 117 4240 0456
R. 36*	9,1 k Ω	02 02 117 4910 0456
	10 k Ω	02 02 117 5100 0456
	11 k Ω	02 02 117 5110 0456
R. 37	identique à R. 17	
R. 38	270 Ω	02 02 117 3270 0456
R. 39	15 k Ω 1 W	02 02 127 5150 0456
R. 40	identique à R. 39	
R. 41	150 k Ω	02 02 117 6150 0456
R. 42	identique à R. 10	

REPERE	DESIGNATION	N° STOCK FERISOL
R. 43	identique à R. 22	
R. 44	5,6 k Ω	02 02 117 4560 0456
R. 45	20 k Ω	02 02 117 5200 0456
R. 46	100 k Ω	02 02 117 6100 0456
R. 47	identique à R. 16	
R. 48	10 k Ω	02 02 117 5100 0456
R. 49	10 k Ω 1 W	02 02 127 5100 0456
R. 50	identique à R. 14	
R. 51	240 Ω	02 02 117 3240 0456
R. 52	identique à R. 4	
R. 53	identique à R. 10	
R. 54	2,7 k Ω	02 02 117 4270 0456
R. 55	56 Ω	02 02 117 4270 0456
R. 56	75 k Ω	02 02 117 5750 0456
C. 1	22 nF \pm 10 % 160 V (MY)	03 05 101 3220 0262
C. 2	10 μ F \pm 10 % 25 V (T)	03 01 037 6100 0273
C. 3	identique à C. 2	
C. 4	910 pF \pm 5 % 300 V (V)	03 07 015 1910 0456
C. 6	150 pF \pm 5 % 500 V (V)	03 07 011 1150 0456
C. 8	100 nF \pm 10 % 160 V (MY)	03 05 094 4100 0262
C. 9	22 μ F 25 V (E)	03 03 024 6220 0433
C. 10	270 pF \pm 5 % 300 V (V)	03 07 011 1270 0456
C. 11	identique à C. 8	
C. 12	identique à C. 9	
C. 13	270 pF \pm 5 % 300 V (V)	03 07 011 1270 0456
C. 14	identique à C. 8	
C. 15	identique à C. 8	
C. 16	identique à C. 1	
C. 17	47 nF \pm 10 % 160 V (MY)	03 05 101 3470 0262
C. 18	47 μ F 40 V (E)	03 03 026 6470 0433
C. 19	identique à C. 8	
C. 20	identique à C. 8	
C. 21	22 μ F 40 V (E)	03 03 026 6220 0433
C. 22	100 pF \pm 10 % 3 000 V (CE)	03 02 173 1100 0464
C. 23	18 pF \pm 5 % 500 V (V)	03 07 011 0180 0456
C. 24	22 nF \pm 10 % 160 V (MY)	03 05 101 3220 0262
C. 25	47 pF \pm 5 % 500 V (V)	03 07 011 0470 0456
C. 26	47 pF \pm 0,5 pF 3 000 V (CE)	03 02 273 0470 0464
C. 27	100 nF 630 V (MY)	03 05 216 4100 1307
C. 28	identique à C. 8	
CR. 1	1 N 4148	06 00 335 9000 0801
CR. 2	identique à CR. 1	
CR. 3	identique à CR. 1	
CR. 4	identique à CR. 1	

REPERE	DESIGNATION	N° STOCK FERISOL	REPERE	DESIGNATION	N° STOCK FERISOL		
CR. 5	identique à CR. 1		Z 2	AMPLI DE REGULATION	00 00 104 6147 0143		
CR. 6	identique à CR. 1						
CR. 9	identique à CR. 1						
CR.10	identique à CR. 1						
CR.11	identique à CR. 1						
CR.12	identique à CR. 1						
CR.13	identique à CR. 1						
CR.14	identique à CR. 1						
CR.15	identique à CR. 1						
CR.16	identique à CR. 1						
CR.17	identique à CR. 1						
CR.18	identique à CR. 1						
CR.19	identique à CR. 1						
CR.20	identique à CR. 1						
CR.21	identique à CR. 1						
CR.22	identique à CR. 1						
CR.23	identique à CR. 1						
Q. 1	2 N 2219	05 00 020 9000 0801			R. 1	2,4 k Ω	02 02 117 4240 0456
Q. 2	2 N 2905	05 00 087 9000 0801			R. 2	100 Ω	02 02 117 3100 0456
Q. 3	identique à Q. 2				R. 3	130 k Ω	02 02 117 6130 0456
Q. 4	identique à Q. 1				R. 4	identique à R. 3	
Q. 5	identique à Q. 1				R. 5	82 k Ω	02 02 117 5820 0456
Q. 6	identique à Q. 1				R. 6	1 k Ω	02 02 117 4100 0456
Q. 8	identique à Q. 2		R. 7	15 k Ω	02 02 117 5150 0456		
Q. 9	2 N 3866	05 00 137 9000 0801	R. 8	1,5 k Ω	02 02 117 4150 0456		
Q. 10	2 N 1893	05 00 125 9140 0802	R. 9	560 Ω	02 02 117 3560 0456		
Q. 11	2 N 3634	05 00 032 0310 0802	R. 10	1 k Ω var.	01 11 352 0000 0442		
Q. 12	identique à Q. 10		R. 11	identique à R. 10			
Q. 13	identique à Q. 1		R. 12	identique à R. 9			
Q. 14	identique à Q. 1		R. 13	identique à R. 10			
Q. 15	identique à Q. 2		R. 14	470 Ω	02 02 117 3470 0456		
	DIVERS		R. 15	identique à R. 2			
Z1 - 1	Circuit intégré μ A 709 A	05 10 106 0000 0800	R. 16	identique à R. 2			
T.1	Transformateur blocking	10 42 324 0000 01 43	R. 17	470 k Ω	02 02 117 6470 0456		
T.2	identique à T. 1		R. 18	5,1 k Ω	02 02 117 4510 0456		
			R. 19	10 k Ω	02 02 117 5100 0456		
			R. 20	identique à R. 19			
			R. 21	6,8 k Ω	02 02 117 4680 0456		
			R. 22	100 Ω	02 02 117 3100 0456		
			R. 23	identique à R. 22			
			R. 24	10 k Ω	02 02 117 5100 0456		
			R. 25	1 k Ω	02 02 117 4100 0456		
			R. 26	6,2 k Ω 10 % 2 W	02 01 048 4620 0043		
			C. 1	100 nF 10 % 160 V (MY)	03 05 094 4100 0262		
			C. 2	100 nF 160 V (CE)	03 02 206 4100 0262		
			C. 3	identique à C. 2			
			C. 4	4,7 nF 500 V (CE)	03 02 214 2470 0262		
			C. 5	1 μ F 35 V (T)	03 01 033 5100 0273		
			C. 6	82 pF 5 % 63 V (MI)	03 04 067 0820 0367		
			CR. 1	1 N 4148	06 00 335 9000 0801		
			CR. 2	1 N 709 A	06 00 273 9000 0801		
			CR. 3	identique à CR. 1			
			CR. 4	identique à CR. 1			
			CR. 5	identique à CR. 1			
			CR. 6	1 N 3029 B	06 00 355 9000 0801		
			CR. 7	identique à CR. 1			

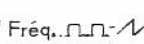
REPERE	DESIGNATION	N° STOCK FERISOL
Q. 1	2 N 2223	05 00 021 9000 0801
Q. 2	2 N 2905	05 00 087 9000 0801
Q. 3	2 N 1711	05 00 038 9000 0801
Q. 4	identique à Q. 3	
Q. 5	identique à Q. 3	
Q. 6	1 N 2219	05 00 020 9000 0801
	DIVERS	
K. 1	Relais 6 V MHY 1 RT	01 11 173 0000 0439
K. 2	identique à K. 1	
K. 3	Relais 24 V MHY 1 RT	01 12 407 0000 0439
Z 3	ALIMENTATION FILAMENT ET CATHODE	00 00 104 2327 0143
R. 1	3,9 kΩ 10 % 2 W	02 01 048 4390 0043
R. 2	4,7 kΩ	02 01 117 4470 0456
R. 3	27 kΩ	02 01 117 5270 0456
R. 4	100 Ω	02 02 117 3100 0456
R. 5	1,2 kΩ	02 02 117 4120 0456
R. 6	4,7 Ω	02 03 107 1470 0442
R. 7	2,2 kΩ	02 02 117 4220 0456
R. 8	330 Ω	02 02 117 3330 0456
R. 9	3,9 kΩ	02 02 117 4390 0456
R. 10	221 kΩ 1 %	02 02 224 6221 0456
R. 11	identique à R. 10	
R. 12	identique à R. 10	
R. 13	identique à R. 10	
R. 14	15 kΩ	02 02 117 5150 0456
R. 15	5,6 kΩ	02 02 117 4560 0456
R. 16	identique à R. 7	
R. 17	22 kΩ	02 02 117 5220 0456
R. 18	470 Ω	02 02 117 3470 0456
R. 19	identique à R. 17	
R. 20	12 kΩ	02 02 117 5120 0456
R. 21	75 Ω	02 02 117 5750 0456
R. 22	15 kΩ	02 02 117 5150 0456
R. 23*	91 Ω	02 02 117 2910 0456
	100 Ω	02 02 117 3100 0456
	110 Ω	02 02 117 3110 0456
R. 24	470 Ω var.	01 11 578 0000 0442
R. 25	identique à R. 3	

REPERE	DESIGNATION	N° STOCK FERISOL
R. 26	10 kΩ	02 02 117 5100 0456
R. 27	150 kΩ	02 02 117 6150 0456
R. 28	1,8 kΩ	02 02 117 4180 0456
R. 29	75 kΩ	02 02 117 5750 0456
R. 30	100 kΩ	02 02 117 6100 0456
R. 31	identique à R. 7	
R. 32	2,2 kΩ var.	01 11 579 0000 0442
R. 33	identique à R. 28	
R. 34	100 Ω 1 W	02 02 127 3100 0456
R. 35	identique à R. 18	
R. 36	identique à R. 18	
R. 37	5,1 kΩ	02 02 117 4510 0456
R. 40	identique à R. 26	
R. 41*	390 Ω	02 02 117 3390 0456
	430 Ω	02 02 117 3430 0456
	470 Ω	02 02 117 3470 0456
C. 1	10 nF 10 % 250 V (MY)	03 05 105 3100 0262
C. 2	100 nF 10 % 160 V (MY)	03 05 105 3100 0262
C. 3	identique à C. 1	
C. 4	identique à C. 2	
C. 5	4,7 nF 3 000 V (CE)	03 02 273 2470 0464
C. 6	identique à C. 2	
C. 7	0,1 μF 1 500 V (MY)	03 05 210 4100 1307
C. 8	47 pF 0,5 % 3 000 V (CE)	03 02 273 0470 0464
C. 9	270 pF 5 % 300 V (V)	03 07 011 1270 0456
C. 10	identique à C. 2	
C. 11	identique à C. 9	
C. 12	1 nF 500 V (CE)	03 02 213 2100 0262
C. 13	identique à C. 2	
C. 14	560 pF 5 % 300 V (V)	03 07 015 1560 0456
C. 15	22 μF 16 V (E)	03 03 043 6220 0433
C. 16	100 μF 10 V (E)	03 03 040 7100 0433
CR. 1	1 N 3042 B	06 00 278 9000 0801
CR. 2	1 N 4148	06 00 335 9000 0801
CR. 3	identique à CR. 2	
CR. 4	1 N 645	06 00 126 9000 0801
CR. 5	identique à CR. 4	
CR. 6	identique à CR. 2	
CR. 7	1 N 3020 B	06 00 180 9000 0801
CR. 8	1 N 708 A	06 00 153 9000 0801
CR. 9	identique à CR. 2	
Q. 1	2 N 1893	05 00 125 9000 0801
Q. 2	identique à Q. 1	

PERE	DESIGNATION	N° STOCK FERISOL
. 24	identique à R. 13	
. 25	identique à R. 7	
. 26	identique à R. 23	
. 27	identique à R. 13	
. 28	identique à R. 13	
. 29	22 k Ω 1 W	02 02 127 5220 0456
. 30	identique à R. 13	
. 31	identique à R. 29	
. 32	identique à R. 3	
. 33	1 k Ω var.	01 11 352 0000 0442
. 34	identique à R. 13	
. 35	identique à R. 1	
. 36	identique à R. 2	
. 37	identique à R. 3	
. 38	10 k Ω	02 02 117 5100 0456
. 39	identique à R. 38	
. 41	identique à R. 7	
. 42	identique à R. 8	
. 43	identique à R. 3	
. 44	identique à R. 33	
. 45	identique à R. 13	
. 1.	680 μ F 25 V (E)	03 03 195 7680 0433
. 2	identique à C. 1	
. 3	10 μ F 25 V (T)	03 01 037 6100 0433
. 4	1 μ F 35 V (T)	03 01 033 5100 0273
. 5	100 μ F 20 V (T)	03 01 233 7100 0273
. 6	identique à C. 5	
. 7	10 μ F 160 V (E)	03 03 011 6100 0433
. 9	identique à C. 4	
. 10	220 μ F 100 V (E)	03 03 203 7220 0433
. 11	100 nF 10 % 160 V (MY)	03 05 101 4100 0262
. 12	15 μ F 63 V (E)	03 03 028 6150 0433
. 14	identique à C. 4	
. 15	identique à C. 11	
. 16	1 μ F 35 V (T)	03 01 033 5100 0273
R. 1	1 N 645	06 00 126 9000 0801
R. 2	identique à CR. 1	
R. 3	identique à CR. 1	
R. 4	identique à CR. 1	
R. 5	identique à CR. 1	
R. 6	identique à CR. 1	
R. 7	identique à CR. 1	
R. 9	1 N 5373	06 00 352 0000 0800
R. 10	1 N 5358	06 00 353 0000 0800
R. 11	1 N 825	06 00 104 0000 0800

REPERE	DESIGNATION	N° STOCK FERISOL
CR.12	1 N 4148	06 00 335 9000 0801
CR.13	identique à CR.11	
CR.14	identique à CR.12	
CR.15	1 N 3034 B	06 00 181 9000 0801
CR.16	identique à CR.12	
CR.17	identique à CR.12	
Q. 1	2 N 1711	05 00 038 9000 0801
Q. 2	2 N 2905	05 00 087 9000 0801
Q. 3	identique à Q. 2	
Q. 4	identique à Q. 2	
Q. 5	MD 6003	05 00 152 9000 0801
Q. 6	2 N 3767	05 00 141 9000 0801
Q. 7	identique à Q. 1	
Q. 8	identique à Q. 1	
Q. 9	identique à Q. 5	
Q.11	identique à Q. 1	
Q.12	identique à Q. 2	
Q.13	identique à Q. 1	
Q.15	identique à Q. 2	
Z 6	OSCILLATEUR HYPERFREQUENCE	
R. 1	47 k Ω var.	01 09 548 0000 0340
R. 2	100 k Ω var. (LG 102)	01 09 758 0000 0340
	47 k Ω var. (LG 202)	01 09 548 0000 0340
R. 3	200 k Ω 2 W	02 01 047 6200 0043
R. 4	18 k Ω 2 W (LG 202)	02 01 047 5180 0043
R. 6	identique à R. 1.	
R. 7	identique à R. 1	
R. 11	100 k Ω var.	01 11 094 0000 0894
R. 25	390 k Ω 2 W (LG 202)	02 01 048 6390 0043
C. 2	2,2 μ F 400 V (MY)	03 05 018 5220 0367
V. 1	Klystron 5837 (LG 102) 5836 (LG 202)	04 40 002 0000 0413 04 40 001 0000 0413

REPÈRE	DESIGNATION	N° STOCK FERISOL
Z 7	ALIMENTATION GRILLE	00 00 104 6825 0143
R. 1	6,8 Ω 3 W	02 03 107 1680 0442
R. 2	27 kΩ	02 02 117 5270 0456
R. 3	1,5 kΩ	02 02 117 4150 0456
R. 4	1 kΩ var.	01 11 352 0000 0442
R. 5	2,2 kΩ	02 02 117 4220 0456
R. 6	22 kΩ var.	01 11 701 0000 0442
R. 7	identique à R. 5	
R. 8	1 kΩ	02 02 117 4100 0456
R. 9	10 kΩ	02 02 117 5100 0456
R. 10	identique à R. 5	
R. 11	identique à R. 6	
R. 12	identique à R. 5	
R. 13	33 Ω	02 02 117 2330 0456
C. 1	150 μF 40 V (E)	03 03 017 7150 0433
C. 2	47 pF 5 % 160 V (MI)	03 04 069 0470 0367
C. 3	22 μF 40 V (E)	03 03 026 6220 0433
C. 4	22 nF 10 % 160 V (MY)	03 05 101 3220 0262
C. 5	0,1 μF 63 V (CE)	03 02 206 4100 0262
C. 6	identique à C. 5	
C. 7	47 μF 6 V (T)	03 01 031 6470 0273
CR. 1	1 N 645	06 00 126 9000 0801
CR. 2	identique à CR. 1	
Q. 1	2 N 2905	05 00 087 9000 0801
Q. 2	identique à Q. 1	
	DIVERS	
K. 1	Relais 6 V MHY 1 RT	01 11 173 0000 0439
Z7-1	Circuit intégré LM 200 H	05 10 101 0000 0800
Z 8	AMPLI - WATTMETRE	00 00 104 6827 0143
R. 1	3,3 kΩ	02 02 117 4330 0456
R. 2	identique à R. 1	

REPÈRE	DESIGNATION	N° STOCK FERISOL
R. 3	20 kΩ	02 02 117 5200 0456
R. 4	1 kΩ	02 02 117 4100 0456
R. 5	51 kΩ	02 02 117 5510 0456
R. 6	1,5 kΩ	02 02 117 4150 0456
R. 7	47 kΩ var.	01 11 759 0000 0442
R. 8	22 kΩ	02 02 117 5220 0456
R. 9	identique à R. 4	
C. 1	4,7 nF 63 V (CE)	03 02 206 2470 0262
C. 2	220 pF 63 V (CE)	03 02 209 1220 0262
C. 3	22 μF 20 V (T)	03 01 036 6220 0273
C. 4	identique à C. 3	
CR. 1	1 N 708 A	06 00 153 9443 0802
	DIVERS	
Z8-1	Circuit intégré TOA 2709	05 10 021 0477 0802
Z 0	ELEMENTS MONTES SUR COMMUTATEURS PANNEAUX AV. ET AR. CHASSIS	
R. 1	2,2 kΩ var.	01 11 158 0000 0340
R. 2	4,7 kΩ var.	} " Tarage 0dBm "
R. 26	2,2 kΩ var.	
R. 3	1 kΩ var.	01 11 327 0000 0340
R. 4	10 kΩ var.	} " Fréq.  "
R. 5	4,7 kΩ var.	
R. 6	47 kΩ var. " Excursion FM "	01 07 745 0000 0340
R. 7	39 kΩ	02 02 117 5390 0456
R. 10	820 kΩ 1 W	02 02 127 6820 0456
R. 11	100 kΩ 4 W	02 03 737 6100 0456
R. 15	identique à R. 10	
R. 16	identique à R. 10	
R. 17	identique à R. 10	
R. 18	1 MΩ	02 01 207 7100 0262
R. 19	27 kΩ	02 02 117 5270 0456
R. 20	220 kΩ var.	01 10 782 0000 0340
R. 21	1 MΩ var.	01 11 345 0000 0340
R. 22	100 Ω	02 02 117 3100 0456

REPÈRE	DESIGNATION	N° STOCK FERISOL
R. 23	identique à R. 22	
R. 24	2,2 MΩ	02 01 207 7220 0262
R. 27	470 Ω	02 02 177 3470 0456
R. 28	4,7 kΩ	02 02 117 4470 0456
R. 30	100 Ω 6,5 W	02 03 117 3100 0442
R. 31	4,7 kΩ 7 W	02 03 117 4470 0442
R. 33	1 kΩ	02 02 117 4100 0456
R. 34	220 Ω	02 02 117 3220 0456
R. 36	100 kΩ 2 W	02 01 047 6100 0043
R. 37	identique à R. 36	
R. 38	51 Ω	02 02 117 2510 0456
C. 1	220 nF 1 000 V (MY)	03 05 139 4220 0367
C. 2	3 300 μF 25 V (E)	03 03 182 8330 0433
C. 3	150 μF 250 V (E)	03 03 190 7150 0433
C. 4	150 μF 500 V (E)	03 03 193 7150 0433
C. 5	identique à C. 4	
C. 6	identique à C. 4	
C. 7	100 nF 10 % 160 V (MY)	03 05 098 4100 0262
C. 8	identique à C. 7	
C. 9	22 nF 600 V (MY)	03 05 022 3220 0367
C. 10	identique à C. 9	
C. 11	220 μF 160 V (E)	03 03 204 7220 0433
C. 14	470 μF 6,3 V (E)	03 03 013 7470 0433
C. 15	identique à C. 14	
C. 20	47 μF 63 V (E)	03 03 018 6470 0433
C. 21	22 μF 20 V (T)	03 01 036 6220 0273
C. 22	identique à C. 21	
CR. 1	1 N 3284	06 00 155 9000 0801
CR. 2	identique à CR. 1	
CR. 3	identique à CR. 1	
CR. 4	1 N 1583	06 00 274 9443 0802
CR. 7	1 N 645	06 00 126 9000 0801
CR. 8	identique à CR. 7	
Q. 1	ASZ 18	05 00 042 9000 0801
Q. 2	identique à Q. 1	
DIVERS		
B. 1	Ventilateur 27 V - 50 HZ	01 11 362 0000 0741
DS. 1	Voyant secteur	00 00 104 2232 0143
	Néon 110 V	01 11 107 0000 0275
	Tête de voyant	01 10 758 0000 0110

REPÈRE	DESIGNATION	N° STOCK FERISOL
J. 6	Fiche secteur	01 09 229 0000 0154
F. 1	Fusible fusion retardée 0,63 A	01 07 247 0630 0088
F. 2	Fusible fusion retardée 1 A	01 07 247 1000 0088
M. 1	Galvanomètre 170 μA 380 Ω	01 11 325 0000 0428
M. 2	Cmppteur horaire 220 V 50 Hz (9999 heures)	01 11 002 0000 0563
M. 3	Compteur fréquence	LG 102 01 11 276 0000 1017
		LG 202 01 11 330 0000 1017
M. 4	Compteur Atténuation	01 11 277 0000 1017
S. 1	Interrupteur secteur	01 09 231 0000 0437
S. 2	Interrupteur régulation	01 12 238 0000 0437
S. 4	Commutateur modulation	01 12 381 0000 0245
S. 7	Répartiteur secteur	01 11 702 0000 0110
T. 1	Transformateur alimentation	01 12 379 0000 0783
V. 2	Tube 6 AQ 5 WA	04 20 210 0000 0404
V. 3	Tube QQE 03/12 Décteur	04 20 228 0000 0206 00 00 104 2154 0143
Z0-1	CIRCUIT ANNEXE AU MODULATEUR (Protection déclenchement)	00 00 104 8549 0143
R. 1	15 kΩ 2 % 1/4 W	02 02 175 5150 0456
R. 2	10 kΩ 2 % 1/4 W	02 02 175 5100 0456
R. 3	390 Ω 2 % 1/4 W	02 02 175 3390 0456
R. 4	1 kΩ 2 % 1/4 W	02 02 175 4100 0456
R. 5	identique à R. 2	
R. 6	identique à R. 3	
R. 7	identique à R. 4	
R. 8	430 Ω	02 02 117 3430 0456
R. 9	identique à R. 2	
C. 1	22 μF 16 V (T)	03 01 039 6220 0273
C. 2	47 nF 63 V (CE)	03 02 206 3470 0262
C. 3*	390 pF 5 % 63 V (MI)	03 04 067 1390 0367
	330 pF 5 % 63 V (MI)	03 04 067 1330 0367
	220 pF 5 % 63 V (MI)	03 04 067 1220 0367
CR. 1	1 N 4148	06 00 335 9000 0801
CR. 2	BZX 79 C 5 V 1	06 00 009 0404 0802
Q.1 et 2	2 N 2222 A	05 00 128 9000 0801
	Circuit intégré SN 7400 N	05 10 001 0473 0802

Accessoires fournis : voir chapitre I de la notice.

Avril 1971 *

CONVENTIONS ET SYMBOLES UTILISES SUR LES SCHEMAS ELECTRIQUES

1 - DESIGNATION DES ELEMENTS


Les éléments sont représentés par des lettres (symboles) associées à un ou plusieurs chiffres. Ce groupe de chiffres représente un numéro d'ordre arbitraire.

Exemple : R 16 désigne la seizième résistance du circuit imprimé sur lequel elle est montée ; sur chaque circuit le numéro du sous ensemble est indiqué (Z 1, Z 2, Z 3, ...).

Symboles utilisés

B	ventilateur
C	condensateur
CR	diode
DS	voyant de signalisation
F	fusible
J	connecteur (partie fixe)
K	relais
L	self
M	organe indicateur
P	connecteur (partie mobile)
Q	transistor
R	résistance
S	contacteur ou interrupteur
	- Ce symbole associé à un chiffre seul désigne un interrupteur simple, par exemple : S 1 interrupteur secteur.
	- Par contre, associé à un chiffre et une lettre, il désigne un contacteur à plusieurs galettes (ou secteurs) et plusieurs positions, par exemple : S 5 A à L contacteur de Modulation.
T	transformateur
V	tube
Z	ensemble ou sous-ensemble mécanique (le symbole du sous-ensemble est rappelé dans la désignation des circuits intégrés, et son numéro précède celui du C.I.).

2 - INDICATIONS PARTICULIERES

Réglage à fente de tournevis : 

Valeur ajustée : *

3 - REPERE ENCADRES

 ENTREE FM

organe accessible sur le panneau avant

 SECTEUR

organe accessible sur le panneau arrière

 4

broche d'un connecteur multicontacts de circuit imprimé.

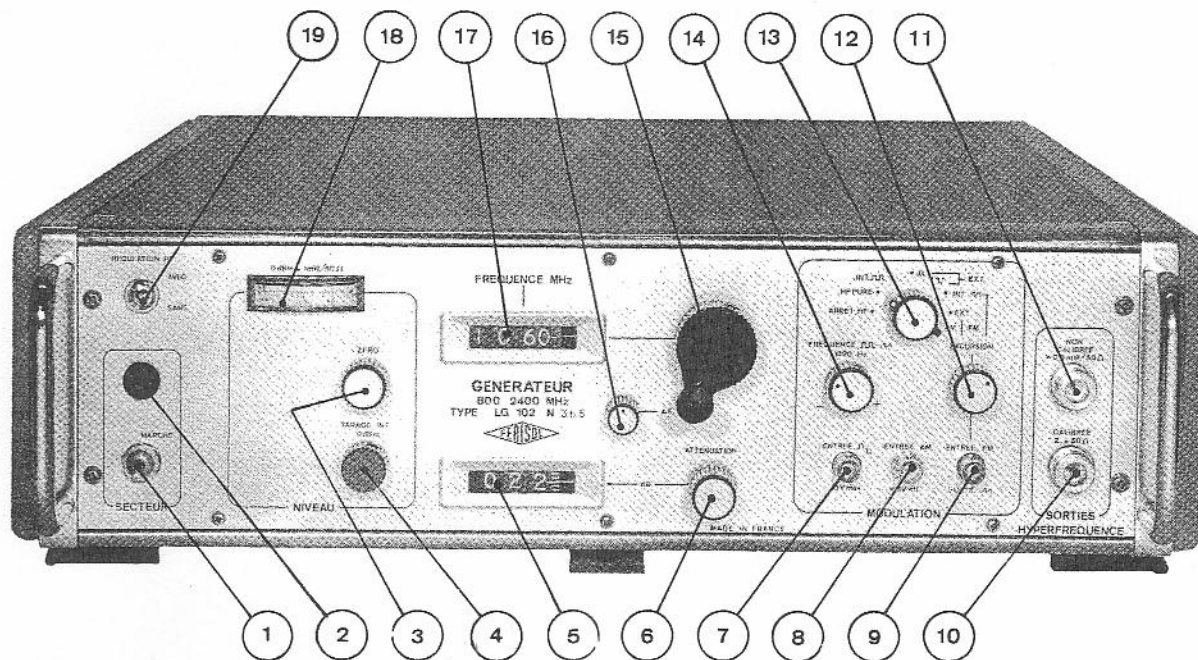
 3

connexion par " faston "

 ① , ② , . . .

différentes positions d'un contacteur

FACE AVANT



FACE ARRIERE

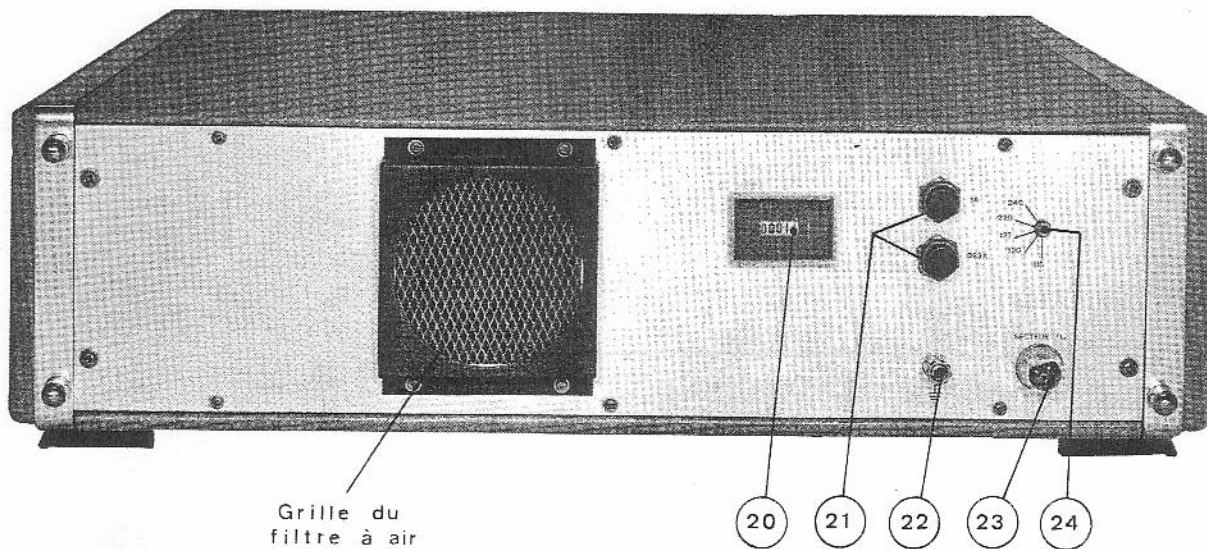


Planche n° 1. Repérage des commandes et des connecteurs



CONST.

PARIS

GENERATEURS

Types LG 102 . LG 202

REPERAGE DES COMMANDES ET DES CONNECT

11 . 2 . 71

PLANCH

Alimentations

Etages de
détection et
régulation

Ensemble
Oscillateur
Tracking
Atténuateur

Circuit de
modulation
et wattmètre



GENERATEURS

Types LG 102 . LG 202

VUE INTERIEURE : DESSUS

Commandes du
tour de lobes

R 32 / Z3 Réglage -6,3V

R 13 / Z4 Réglage -350 V

R 26 / Z5 Réglage -22 V

R 23 / Z5 Réglage +22 V

R 6 / Z7 Réglage polarisation grille

R 4 / Z7 Réglage +30 V

R 44 / Z5 Réglage -15 V

V 3 / Z0 Régulateur série -325 V

R 33 / Z5 Réglage +15 V

R 24 / Z3 Réglage -325 V

V 2 / Z0 Régulateur série -350 V

R 11 / Z2 1^{er} mode

R 10 / Z2 2^e mode

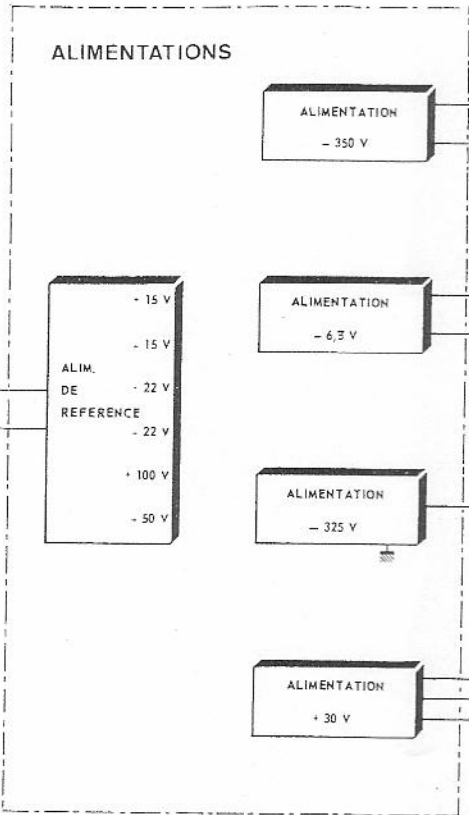
R 13 / Z2 Bloc PIN
Sortie

Points test
"Contrôle débit klystron"

Réglages
Polarisation
Blocs PIN

R 64 / Z1 Réglage 0dBm

Planche n°2 Vue intérieure : Dessus



SECTEUR

- 15 V
- 15 V
ALIM.
DE
REFERENCE
- 22 V
- 22 V
+ 100 V
- 50 V

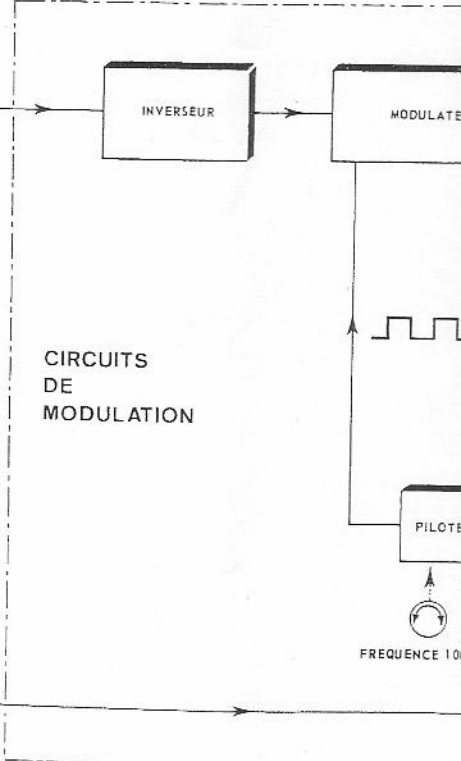
ALIMENTATION
- 350 V

ALIMENTATION
- 6,3 V

ALIMENTATION
- 325 V

ALIMENTATION
+ 30 V

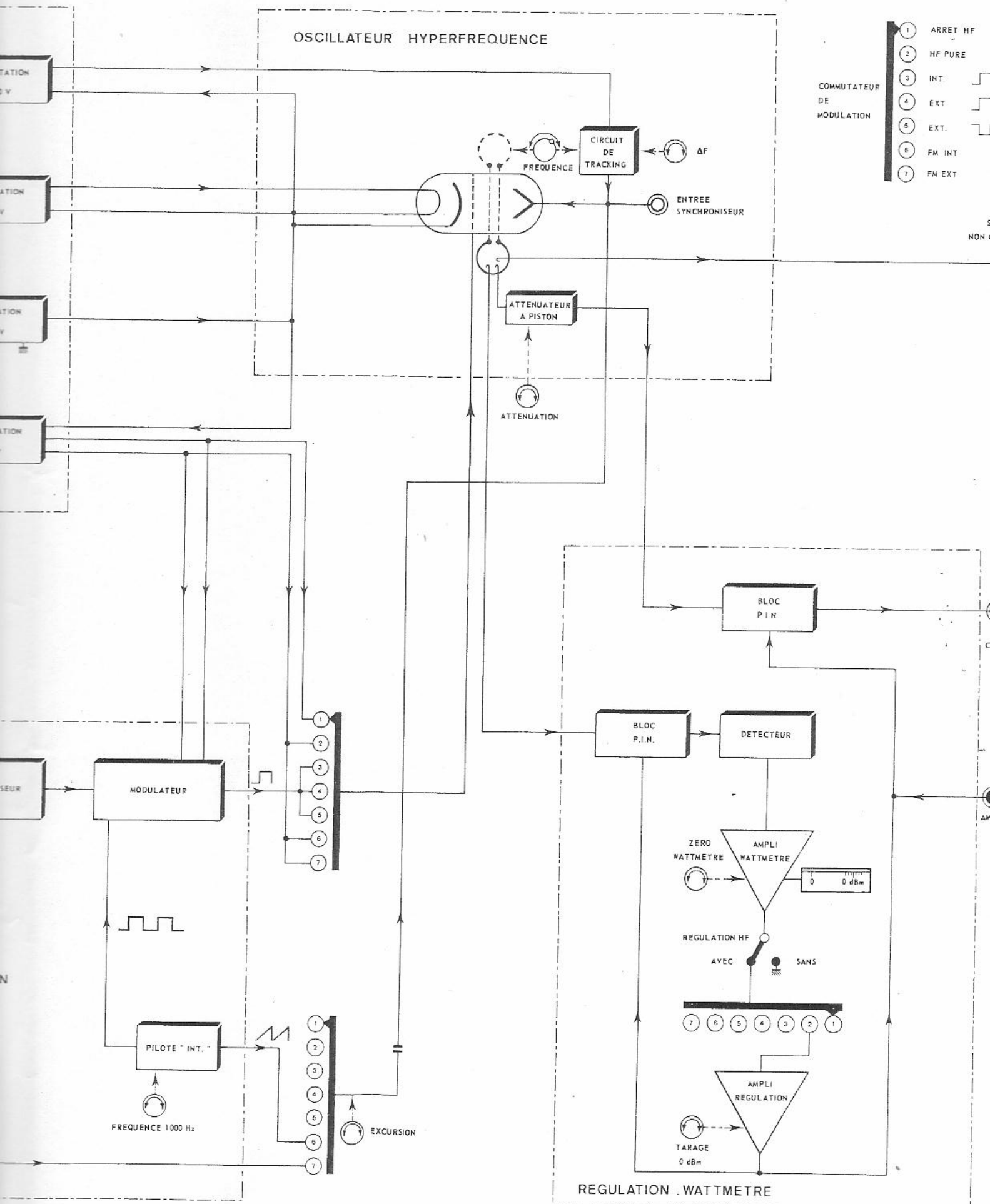
MOD. "EXT"



PILOTE
FREQUENCE 100



GENERATEURS
Type LG102
Type LG202
SCHEMA SYNOPTIQUE



OSCILLATEUR HYPERFREQUENCE

- COMMUTATEUR DE MODULATION
- 1 ARRET HF
 - 2 HF PURE
 - 3 INT
 - 4 EXT
 - 5 EXT.
 - 6 FM INT
 - 7 FM EXT

REGULATION WATTMETRE

FREQUENCE 1000 Hz

EXCURSION

ZERO WATTMETRE

0 0 dBm

REGULATION HF

AVEC SANS

7 6 5 4 3 2 1

TARAGE 0 dBm

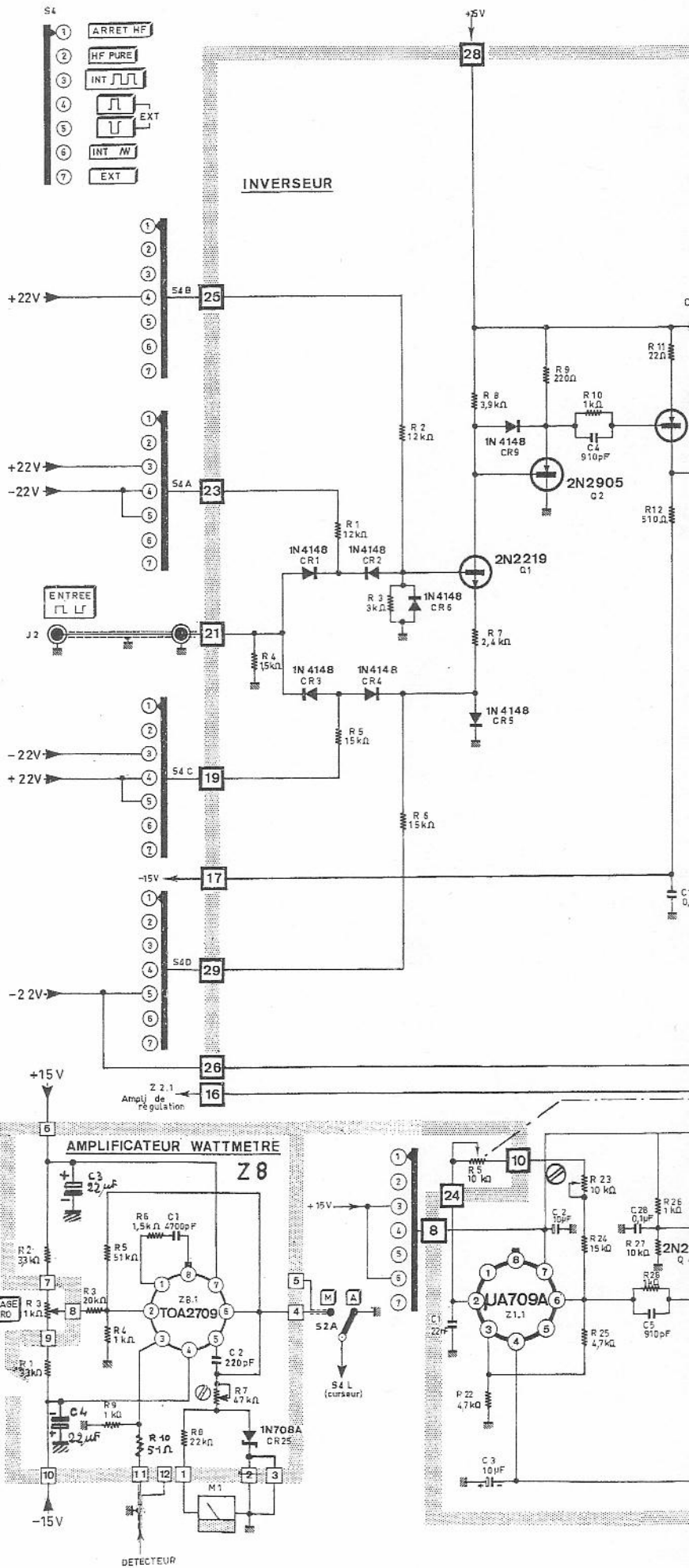
FERISOL
CONSTR^R PARIS

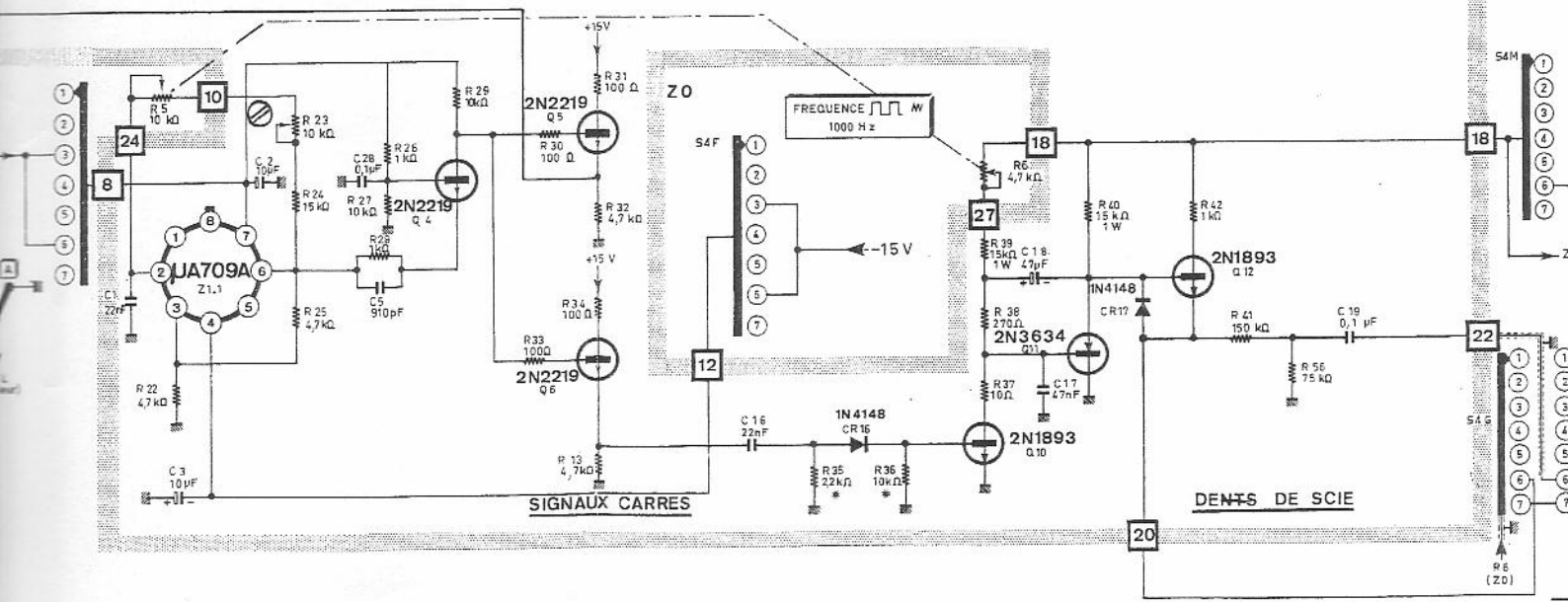
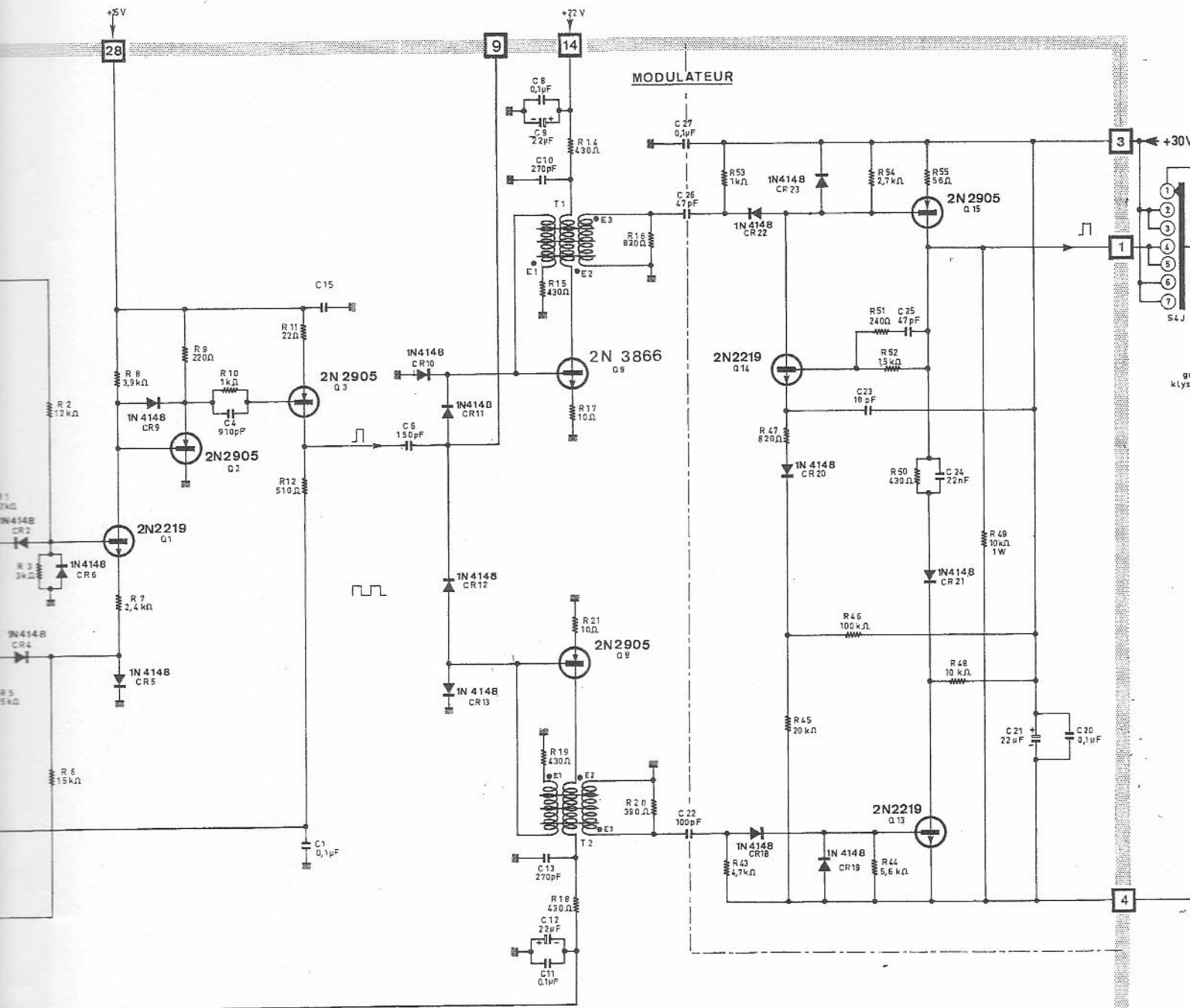
GENERATEURS
Type LG 102 800-2400 MHz
Type LG 202 1700-4400 MHz

MODULATEUR WATTMETRE

Z1.Z8

PLANCHE N° 4

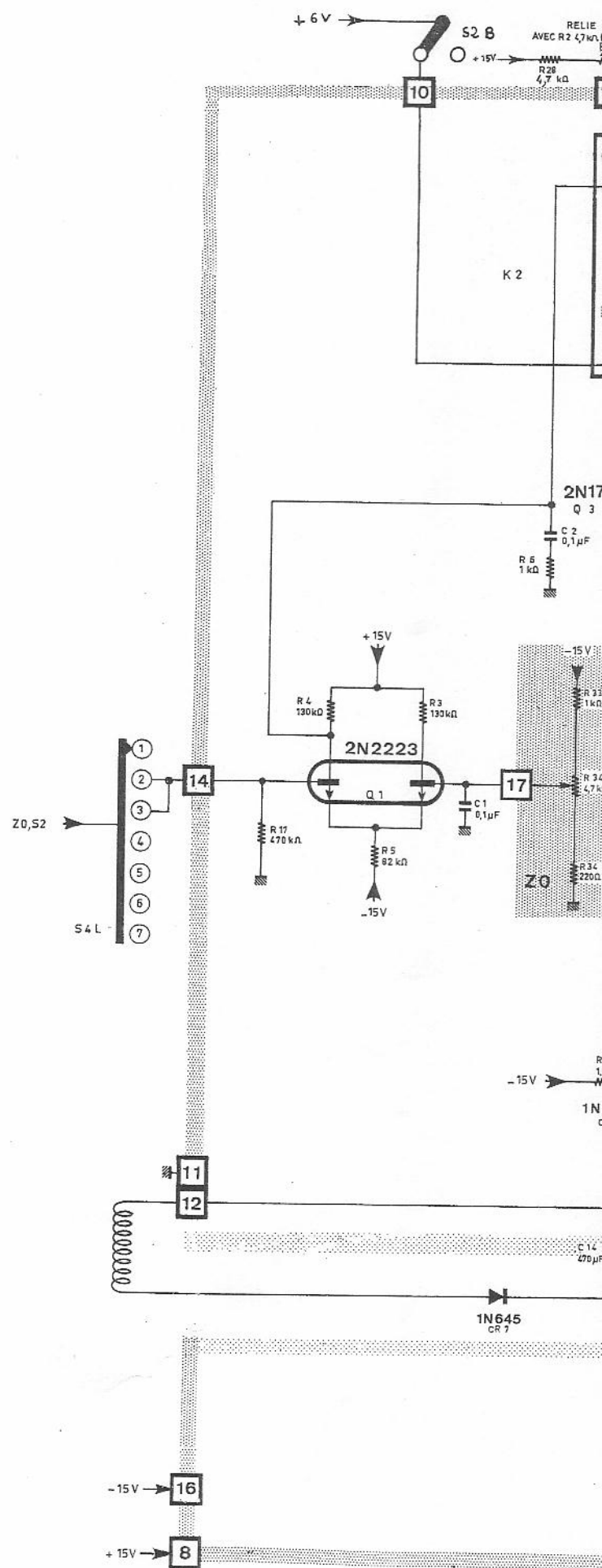




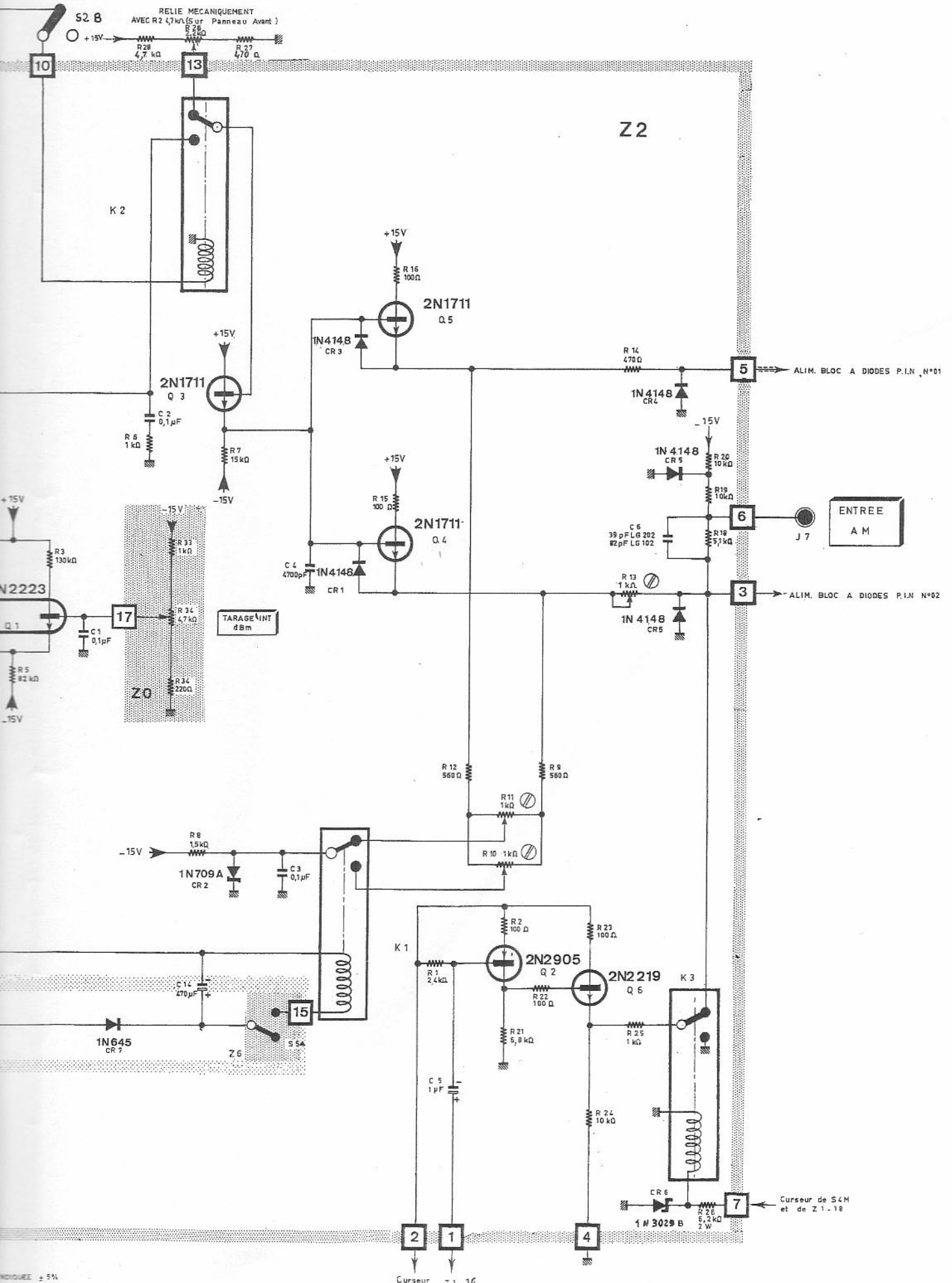
FERISDL
 CONSTR^R PARIS

GENERATEURS
 Type LG 102 800_2400 MHz
 Type LG 202 1700_4400MHz

AMPLIFICATEUR DE REGULATION
Z2



NOTA : RESISTANCES | TOLERANCE NON INDIQUEE ± 5%
 PUISSANCE NON INDIQUEE 1/2W



Z2

ALIM. BLOC A DIODES P.I.N N°01

ENTREE A M

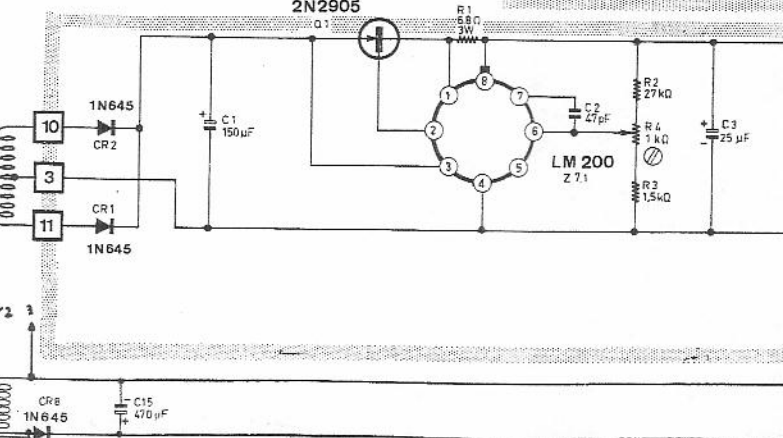
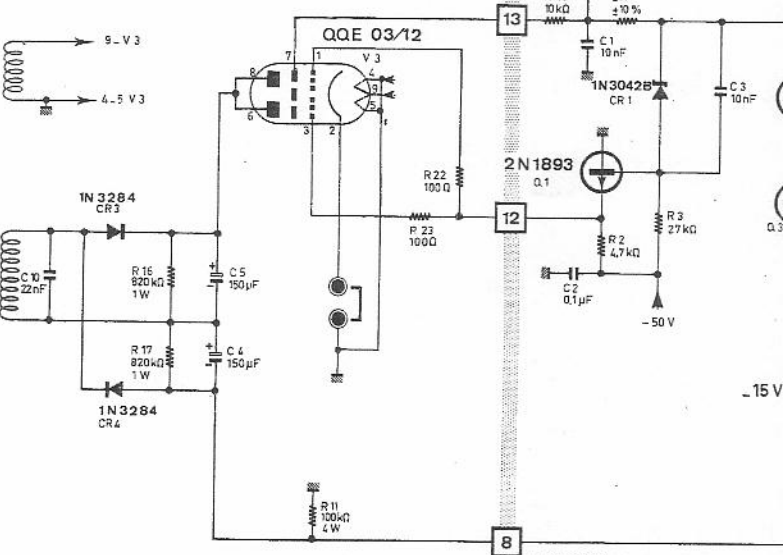
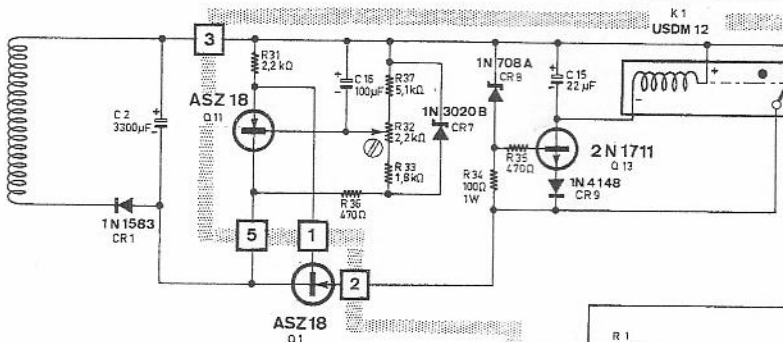
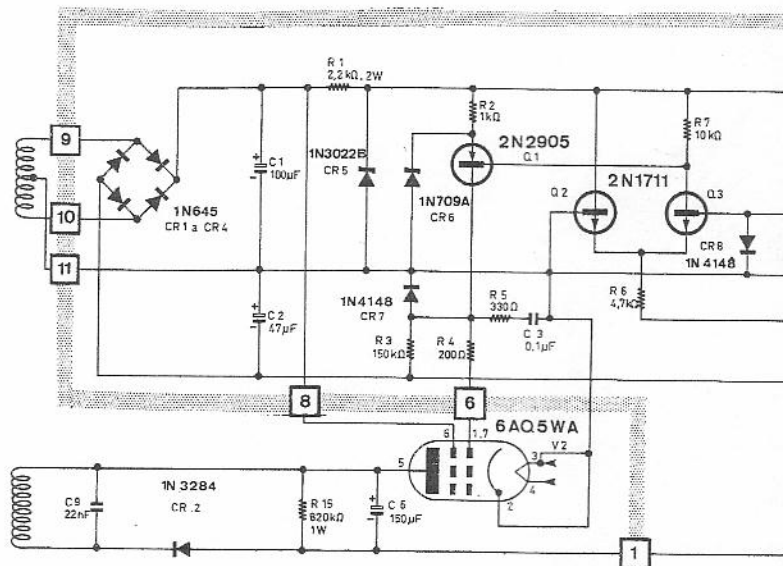
ALIM. BLOC A DIODES P.I.N N°02

TARAGE VINT dBm

Curseur de S4M et de Z1-18

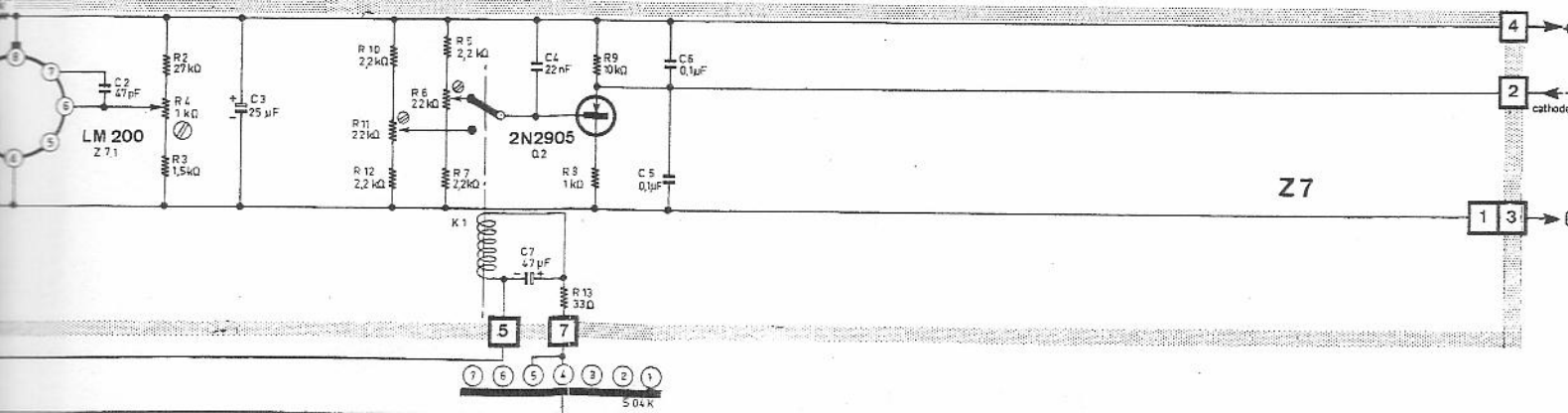
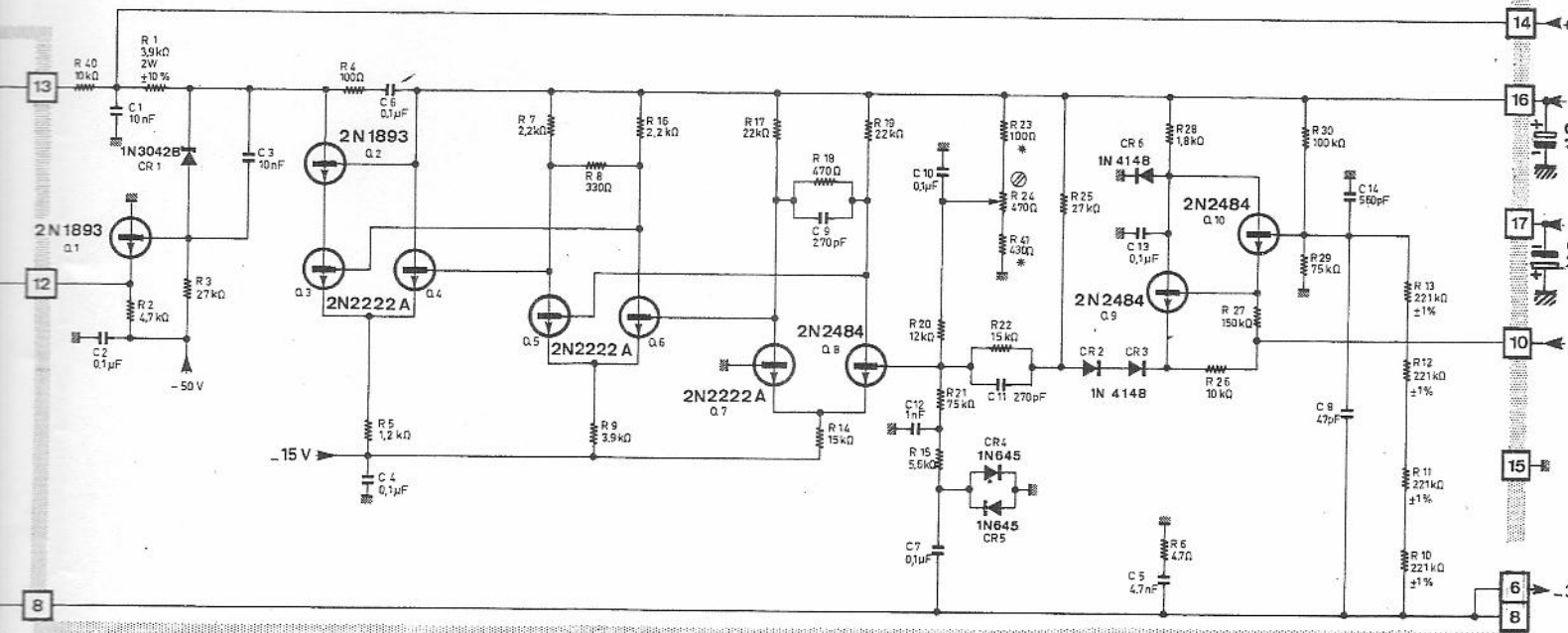
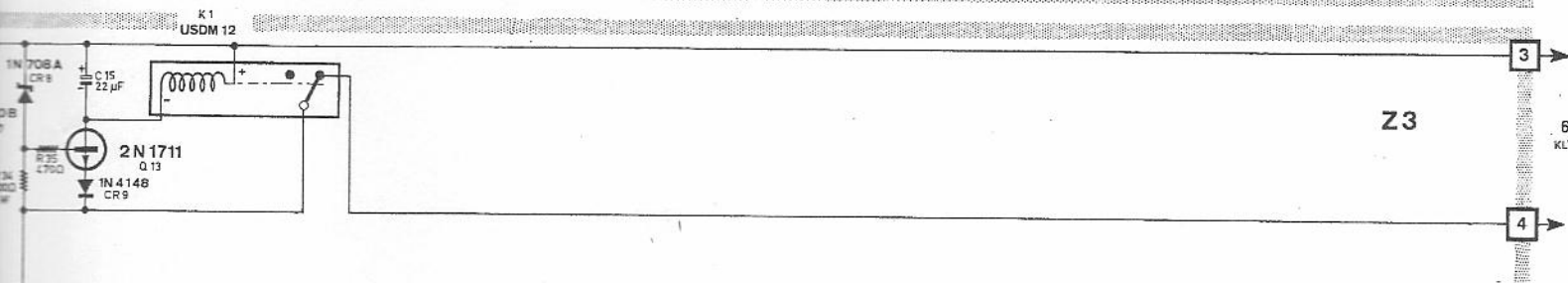
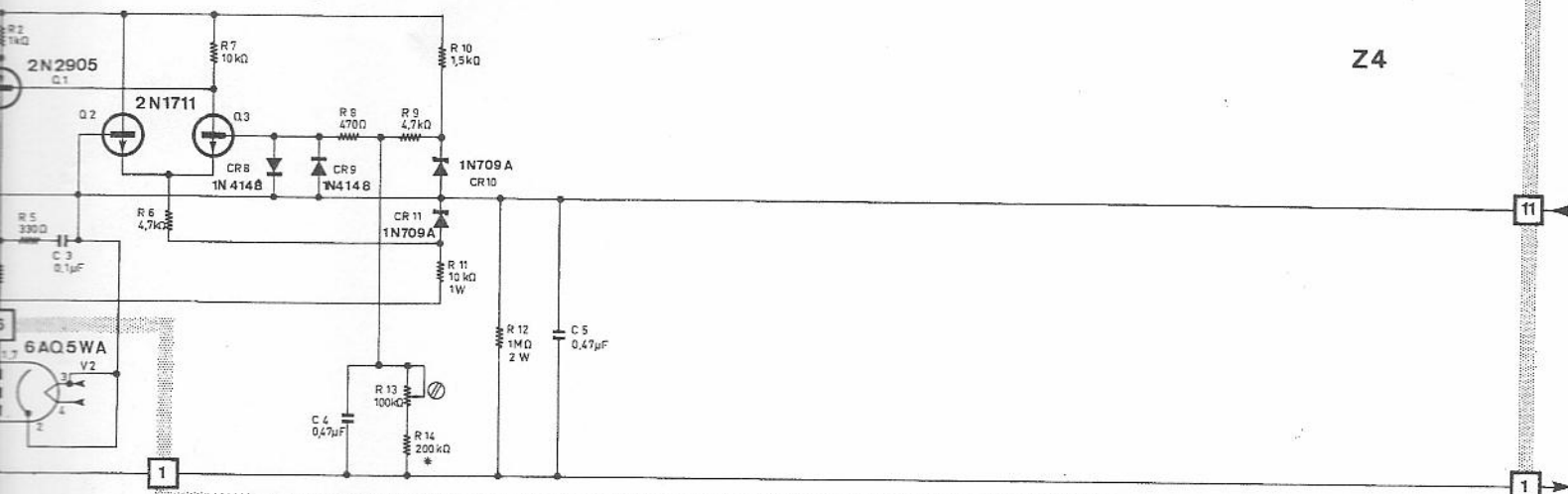
Curseur Z1-16

INDICÉE ± 5%



GÉNÉRATEURS
 Type LG 102 800 - 2400 MHz
 Type LG 202 1700 - 4400 MHz

ALIMENTATIONS
Z3.Z4.Z7



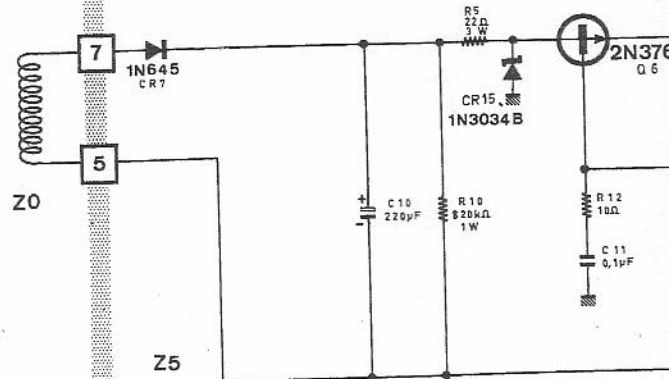
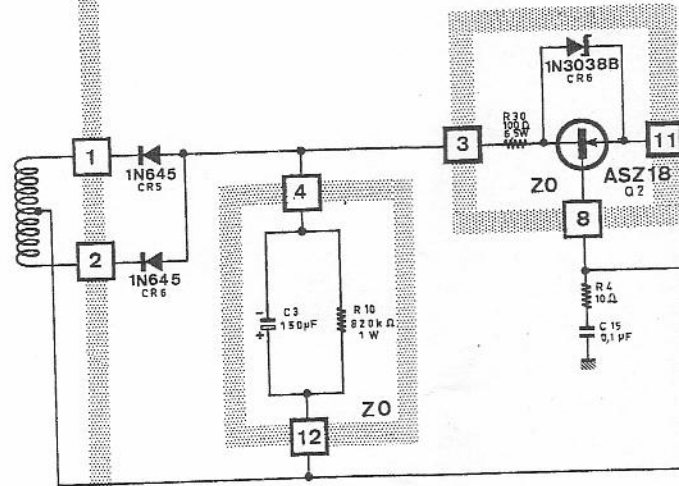
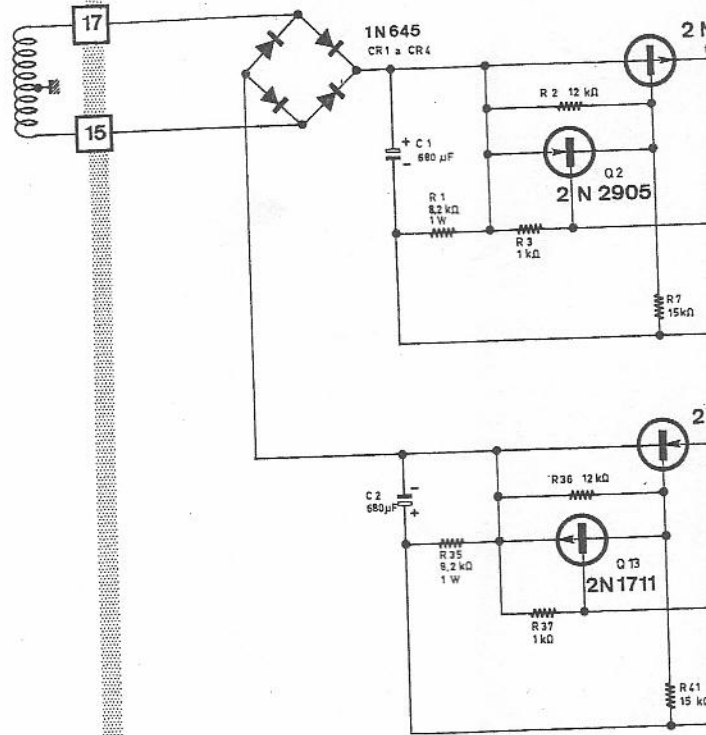
FERISDL
 CONSTR^R PARIS

GENERATEURS
 Type LG 102 800-2400 MHz
 Type LG 202 1700-4400 MHz

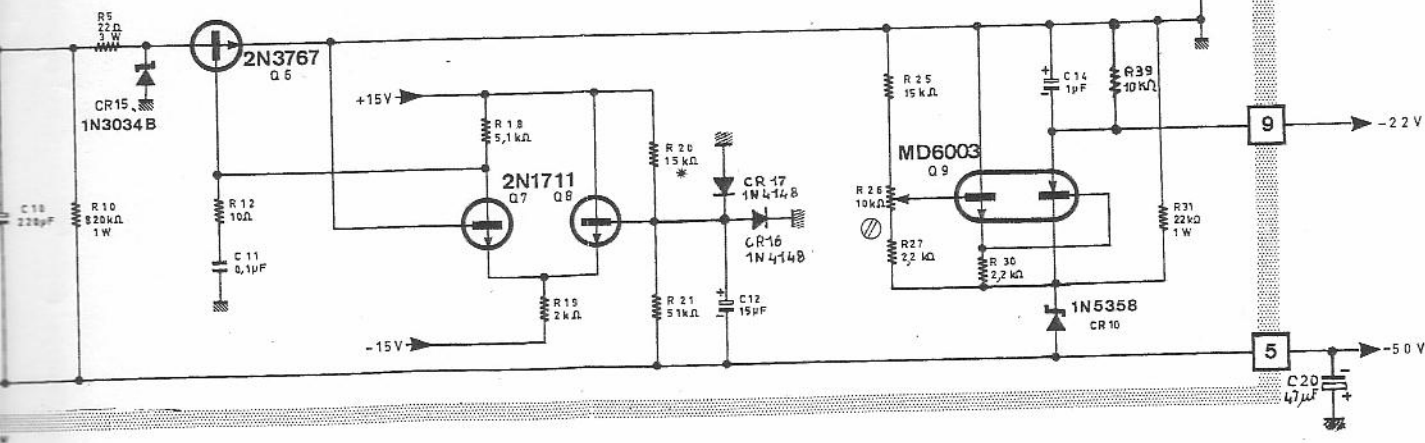
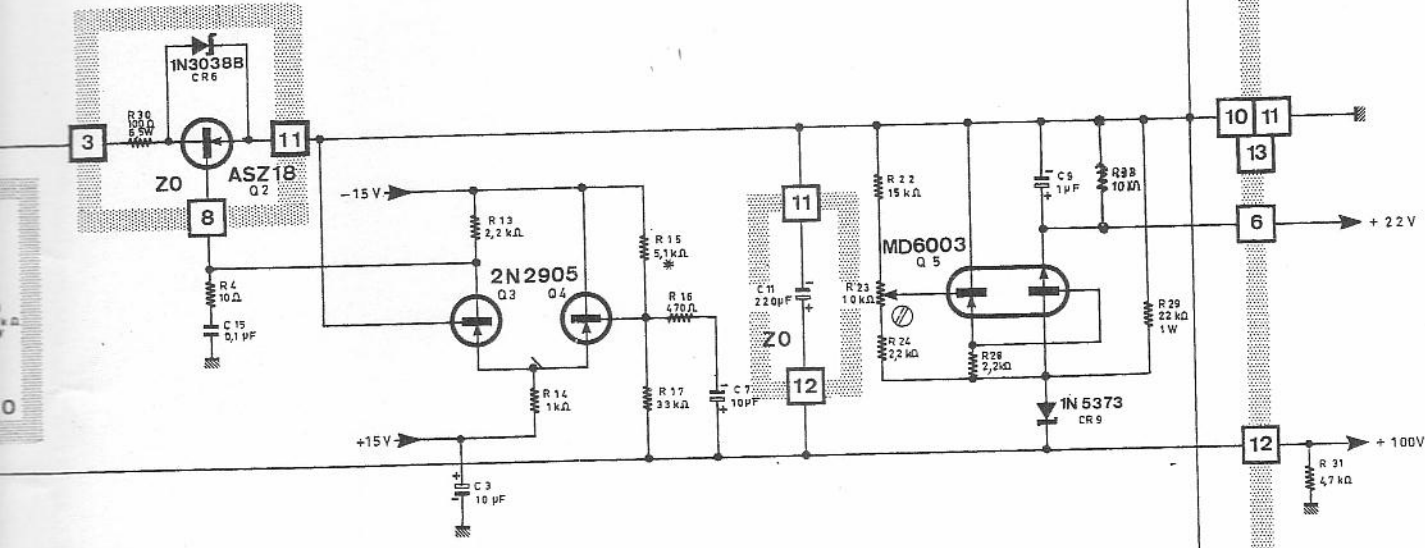
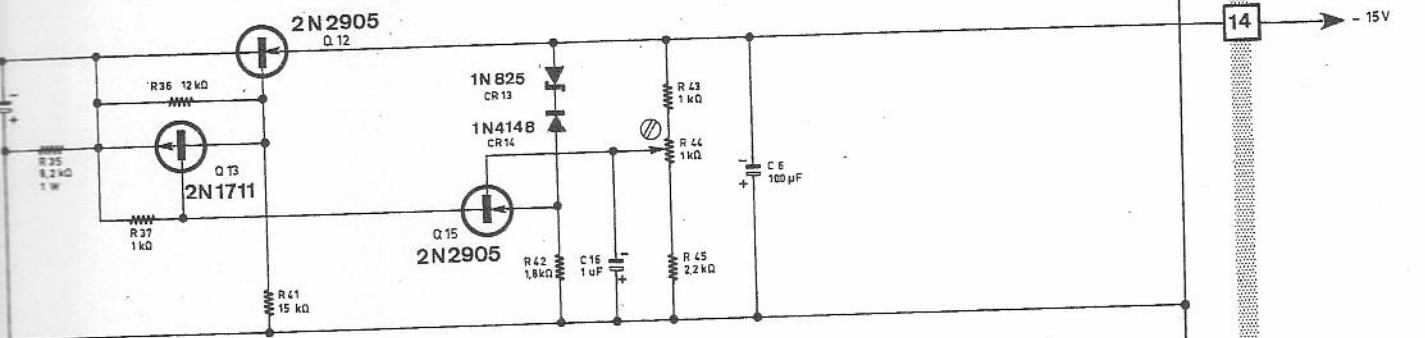
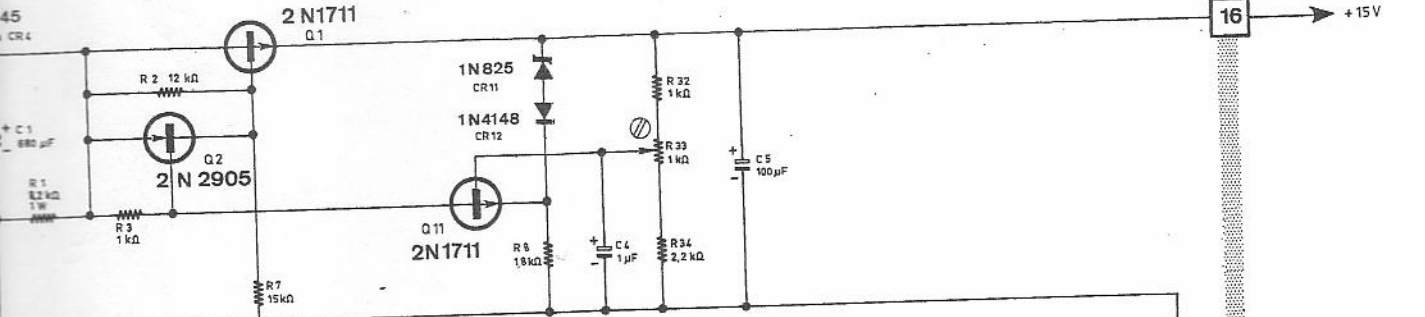
ALIMENTATION
Z5

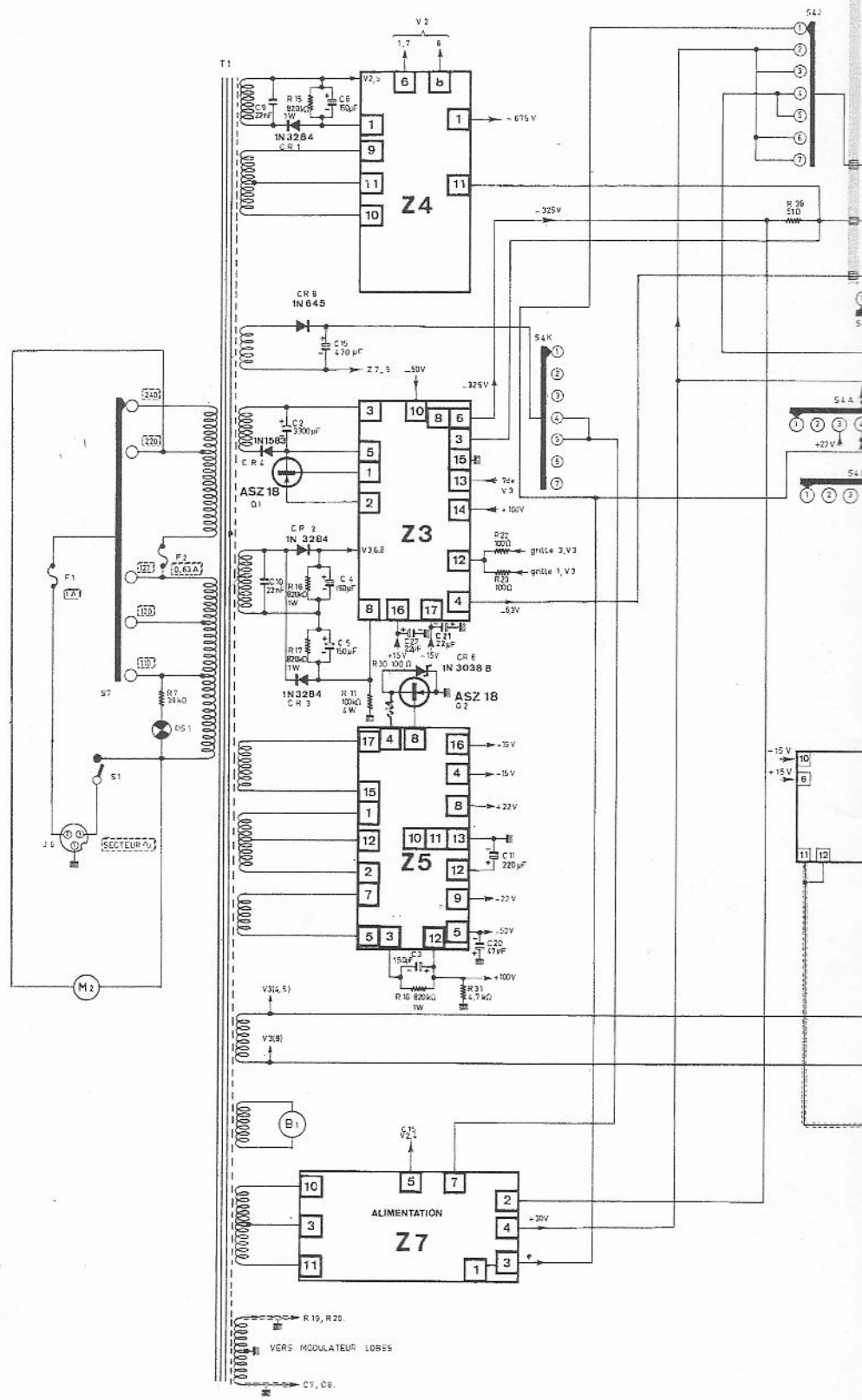
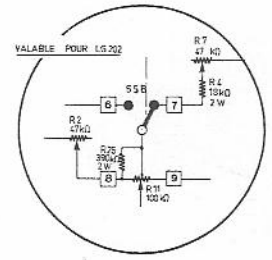
PLANCHE N° 7

23.6 .72



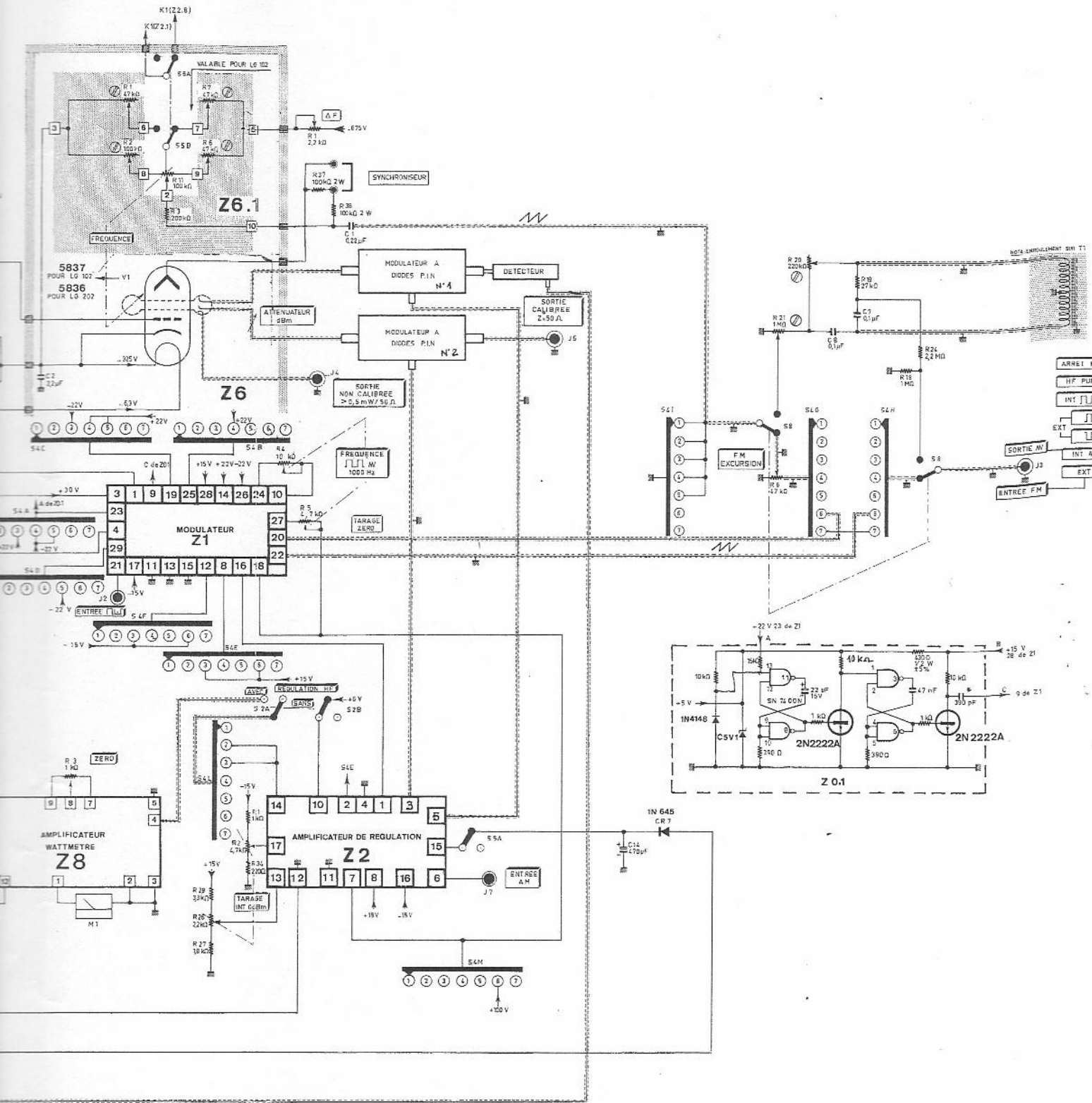
NOTA: RESISTANCES PUISSANCES NON INDIQUEES 1/2 W
 TOLERANCES NON INDIQUEES ± 5%





GENERATEURS
 102 800-2400 MHz
 202 1700-4400 MHz
 INTERCONNEXIONS

PLANCHE N°8



ADAPTATION DES COFFRETS 3 UNITES DE HAUT

POUR MISE EN RACK STANDARD DE 19"

(largeur : rack complet)

N° Ensemble de montage	Profondeur de coffret
A 37 757	285 mm
A 47 277	425 "
A 39 673	485 "
A 47 278	545 "

MODE OPERATOIRE

I - ENLEVER

- les 2 flasques **A**
fixés par les vis 1, 2, 3 et 4
- la butée **B** et la cale **C**
fixés par les vis 5 et 6
- les 4 pieds **D** de l'appareil
fixés par les vis 7 et 8
- la béquille **E**

II - MONTER

- les 2 flasques **F**
fixés par les vis 9, 10, 11, 12 et 13
- les 2 cornières **G**
fixées par les vis 14 et 15
- la plaque enjoliveur **I**
fixée par les vis 18, 19, 20 et 21.



MISE EN RACK

ADAPTATION DES COFFRETS 3 UNITES DE HAUT
 POUR MISE EN RACK STANDARD DE 19"

(largeur : rack complet)

N° Ensemble de montage	Profondeur de coffret
A 37 757	285 mm
A 47 277	425 "
A 39 673	485 "
A 47 278	545 "

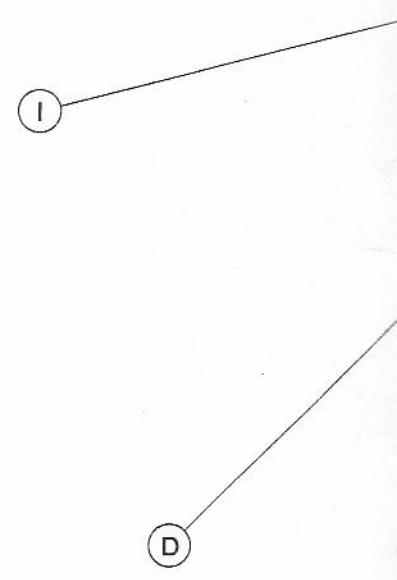
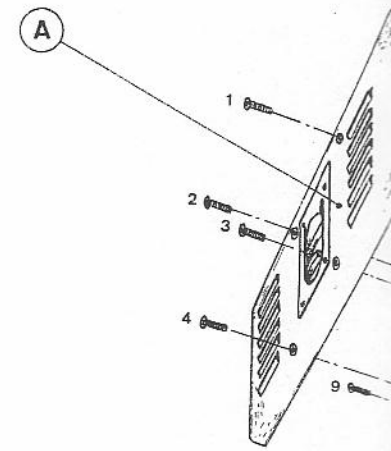
MATOIRE

LEVER

- les 2 flasques A
fixés par les vis 1, 2, 3 et 4
- la butée B et la cale C
fixés par les vis 5 et 6
- les 4 pieds D de l'appareil
fixés par les vis 7 et 8
- la béquille E

ENTER

- les 2 flasques F
fixés par les vis 9, 10, 11, 12 et 13
- les 2 cornières G
fixées par les vis 14 et 15
- la plaque enjoliveur I
fixée par les vis 18, 19, 20 et 21.





CONST PARIS

MISE EN RACK

3.3.71 PLANCHE N°9

