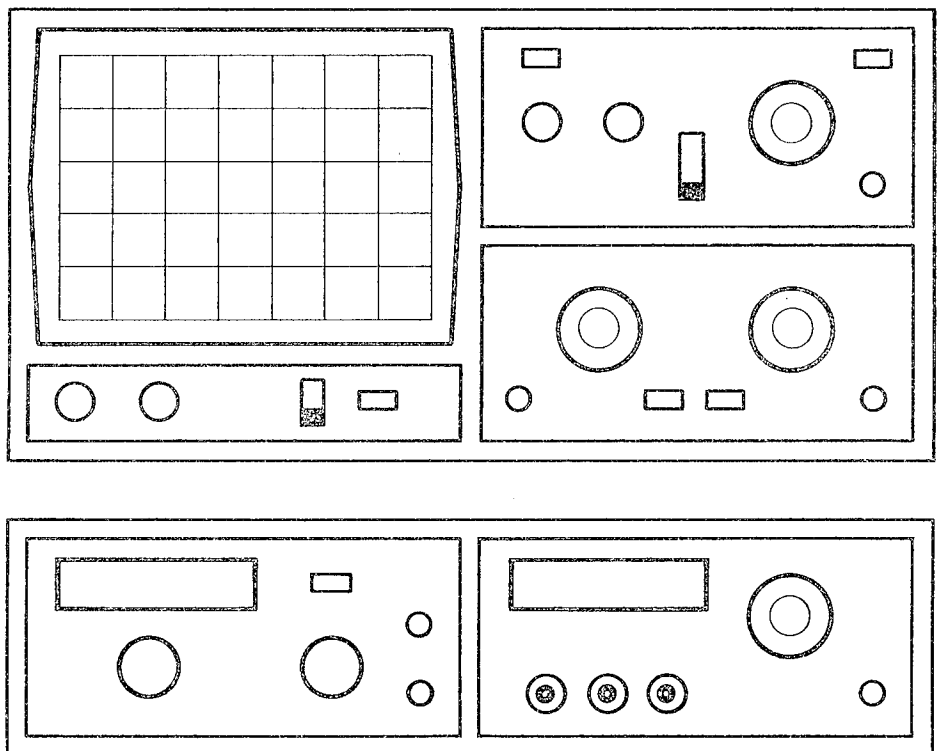


HAMEG

Instruments

MANUAL

Oscilloscope HM1005



Oszilloskop-Datenblatt
mit technischen Einzelheiten P 1

Bedienungsanleitung

- Allgemeine Hinweise M 1
- Aufstellung des Gerätes M 1
- Sicherheit M 1
- Betriebsbedingungen M 1
- Garantie M 2
- Wartung M 2
- Netzspannungsumschaltung M 2
- Art der Signalspannung M 3
- Größe der Signalspannung M 3
- Zeitwerte der Signalspannung M 4
- Anlegen der Signalspannung M 5
- Bedienung M 6
- Inbetriebnahme und Voreinstellung M 7
- Strahldrehung TR M 7
- Tastkopf-Abgleich und Anwendung M 7
- Betriebsarten der Vertikalverstärker M 9
- XY-Betrieb M 9
- Y-Überbereichsanzeige M10
- Triggerung und Zeitablenkung (A) M10
- Hold-off M11
- Einzelablenkung M12
- Trigger-Anzeige M12
- 2. Zeitbasis(B) – DEL. TB M12
- 3 Digit-Anzeige für DEL.POS. M13
- Sonstiges (Sägezahn-Ausgang, Z-Modulation) M13
- (Y-Ausgang, Rasterbeleuchtung) M14

Applikationen

- Größe der Signalspannung A 1
- Zeitwerte der Signalspannung A 1
- XY-Betrieb mit Lissajous-Figur A 1
- Phasendifferenz-Messung im Zweikanal-Betrieb A 2
- Messung einer Amplitudenmodulation A 3

Kurzanleitung K 1

Bedienungselemente
mit herausklappbarem Frontbild K 2

Testplan

- Allgemeines T 1
- Strahlröhre: Helligkeit und Schärfe,
 Linearität, Rasterverzeichnung T 1
- Astigmatismuskontrolle T 1
- Symmetrie und Drift des Vertikalverstärkers T 1
- Calibration des Vertikalverstärkers T 1
- Übertragungsgüte des Vertikalverstärkers T 2
- Betriebsarten: CH I/II, CH I/III, CH II/III,
 DUAL (CH I u. II), DUAL u. CH. III,
 ADD, CHOP., INV. II und XY-Betrieb T 2
- Kontrolle Triggerung T 3
- Zeitablenkung A T 3
- Zeitablenkung B T 4
- Korrektur der Strahlage T 4
- Sonstiges T 4

Oscilloscope HM 1005

Service-Kurzanleitung

- Allgemeines S 1
- Öffnen des Gerätes S 1
- Betriebsspannungen S 1
- Maximale Helligkeit S 1
- Astigmatismus S 1
- Abgleich S 1

Schaltbilder

- Blockschaltbild D 1
- Y-Eingang, Teilerschalter, Vorverstärker KI/KII D 2
- Y-Eingang, Vorverstärker KIII D 3
- Y-Zwischenverstärker, Triggervverstärker D 4
- Triggerlogik, Y-Kanalumschaltung D 5
- Triggerung D 6
- Y-Endverstärker D 7
- Zeitbasis Generator D 8
- Trigger Komparatoren, Zeitbasis D 9
- X-Endverstärker D10
- Delay-Pos. (Digitalanzeige) D11
- Netzteil, Kalibrator D12
- Kathodenstrahlröhre, Helltastung, HV-Netzteil D13

Bestückungspläne

- Eingangsverstärker CH I/II D14
- SY-Board D14
- XY-Board D15
- TB-Board D16
- YF-Board D17
- DEL-Board D17
- CAL-Board D17
- EY-Board (Kanal III) D17
- CRT-Board D17
- Z-Board D18
- FL-Board D18
- TR-Board D18

HM 1005

Professionelle Technik

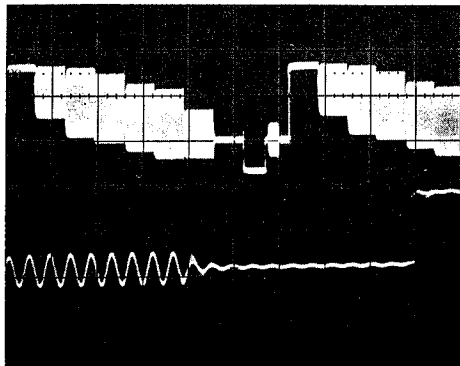
für den Laboringenieur

Die Besonderheiten des **HM 1005** sind vor allem der mit **3 Kanälen** ausgerüstete Meßverstärker und eine **echte 2. Zeitbasis**, mit welcher auch extrem kleine Signalausschnitte bis mehr als 1000fach vergrößert darzustellen sind. Bei **alternierendem Zeitbasisbetrieb** wird das normale Signal zusammen mit dem gedehnten Ausschnitt aufgezeichnet, so daß man bei Ausnutzung aller **3 Kanäle** max. **6 Signalspuren** sehen kann. Erwähnenswert ist auch die hohe Übertragungsgüte des Meßverstärkers. Besonders deshalb, weil man den Bildschirm im Bereich der oberen Grenzfrequenz ohne sichtbare Verzerrungen noch voll aus schreiben kann.

Damit asynchrone oder jitternde Anteile von Signalen einwandfrei stehend dargestellt werden, verfügt der **HM 1005** über eine separate Triggerung der **2. Zeitbasis**, mit der ebenfalls die Einstellung des „LEVEL“ und die Wahl der Flankenrichtung möglich ist. Die Triggerung der Hauptzeitbasis arbeitet selbst bei Signalen mit weniger als 1 cm Bildhöhe bis über **130 MHz** noch einwandfrei. Für die Aufzeichnung von TV-Signalen ist ein **aktiver TV-Separator** vorhanden, der bei stark verrauschtem Bild noch eine exakte Triggerung ermöglicht. Neu ist die **7-Segmentanzeige** für die Delay-Position, welche sich wesentlich einfacher ablesen läßt als der bisher übliche Digitalknopf.

Besonders bei der Aufzeichnung von Impuls- und Rechtecksignalen ist es wichtig zu wissen, ob das auf dem Bildschirm sichtbare Signal wirklich naturgetreu dargestellt wird. Daher besitzt auch der **HM 1005** einen umschaltbaren **Rechteckkalibrator** kleiner Anstiegszeit (**ca. 3 ns**), mit dem die Übertragungsqualität – **von der Tastkopfspitze bis zum Bildschirm** – jederzeit kontrolliert werden kann. Der unbedingt erforderliche HF-Abgleich von Breitband-Tastköpfen ist damit ebenfalls durchführbar.

Die Vielzahl der Triggermöglichkeiten, Verstärker- und Zeitbasisfunktionen dokumentieren eine universelle Anwendung sowohl im **Laborbereich** wie auch im **gehobenen Serviceeinsatz**. Handhabung und Technik zeugen von dem hohen technologischen Standard des **HM 1005**.



Das nebenstehende Schirmfoto zeigt ein mit alternierendem Zeitbasisbetrieb aufgezeichnetes Farbfernsehsignal. Der obere Teil stellt etwa 1½ Zeilen mit verschiedenen Farbbalken dar, während die untere Hälfte den etwa 25fach gedehnten Burst exakt stehend wiedergibt.

Diese Darstellung ist nur mit Hilfe der pegeleinstellbaren Triggerung für die 2. Zeitbasis möglich.

Mitgeliefertes Zubehör

Netz kabel, Betriebsanleitung, 2 Breitband-Tastköpfe 10:1

Technische Daten

Vertikal-Ablenkung

Betriebsarten: Kanal I oder Kanal II einzeln, Kanal I und Kanal II alternierend oder chop., (Chopperfrequenz ca. 0,5 MHz). Kanal III zuschaltbar.

Summe oder **Differenz** von K I und K II, (Kanal II invertierbar).

XY-Betrieb: über Kanal I und Kanal II.

Frequenzbereich: 3x 0 bis 100 MHz (-3 dB).

Anstiegszeit: <3,5 ns. Überschwinger: max. 1%.

Ablenkkoeffizienten K I, K II: 10 calibr. Stellungen von 5 mV/cm bis 5 V/cm mit 1-2-5 Teilung ±3%, variabel 2,5:1 bis mindestens **12,5 V/cm**.

Y-Dehnung x5 (calibriert) bis **1 mV/cm** ± 5% im Frequenzbereich 0 bis 10 MHz (-3 dB).

Ablenkkoeffizient K III: 50 mV/cm, ± 3% variabel 5:1 bis mindestens 250 mV/cm.

Eingangsimpedanz für K I, K II, K III: 1 MΩ II 22 pF.

Eingangskopplung für K I, K II, K III: DC-AC-GD.

Eingangsspannung: max. 400 V (DC + Spitze AC).

Y-Ausgang von K I oder K II: ca. 45 mV/cm an 50 Ω.

Verzögerungsleitung: ca. 90 ns.

Triggerung

Mit Automatik: **10 Hz-120 MHz** (ab 5 mm Bildh.),

Normal mit Pegeleinstellung: **DC-130 MHz**.

Flankenrichtung: positiv oder negativ.

LED-Anzeige für Triggereinsatz.

Quellen: K I, K II, alternierend K I/II, Netz, extern.

Kopplung: **AC** (≥10 Hz bis 40 MHz), **DC** (0 bis 40 MHz), **HF** (15 kHz bis 130 MHz), **LF** (0 bis 1 kHz).

Triggerschwelle extern ≥ 0,3 V.

TV-Sync-Separator für Zeile u. Bild, pos., neg.

Triggerung der Zeitbasis B (nur intern)

mit **Pegeleinstellung** (AC-Kopplung).

Flankenrichtung positiv oder negativ.

Horizontal-Ablenkung

Zeitbasis A: 23 calibrierte Stellungen

von 50 ns/cm bis 1 s/cm mit 1-2-5 Teilung, ±3%,

variabel 2,5:1 bis mindestens **2,5 s/cm**,

mit **X-Dehnung x10** bis **5 ns/cm** (±5%).

Hold-off-Zeit: variabel bis ca. 10:1.

Zeitbasis B: 21 calibrierte Stellungen

von 50 ns/cm bis 0,2 s/cm mit 1-2-5 Teilung, ±3%,

mit **X-Dehnung x10** bis **5 ns/cm** (±5%).

Delay Pos. 1000:1 mit Digitalanzeige ±0,1%.

Einzelablenkung: Single, Reset, (Ready-Anzeige).

Betriebsarten:

A = Darstellung mit Hauptzeitbasis A allein.

ALT. = altern. Darst. mit aufgehell. A u. verzög. B.

B = Darst. mit verzögerter Zeitbasis B allein.

Wählbar: Verzögerungszeit, ungetriggelter oder

getriggelter Start nach Verzögerung, Flankenrichtung,

Triggerpegel, B-Helligkeit, vertikale A/B-Spurtrennung.

Bandbreite X-Verstärker: 0-4 MHz (-3 dB).

Eingang X-Verst. über Kanal I,

Empfindlichkeit wie K I.

X-Y-Phasendifferenz: <3° unter 120 kHz.

Sägezahn-Ausgang: ca. 5 V (positiv steigend).

Verschiedenes

Röhre: D 14-372, Rechteckform, Innenraster **8x10 cm**, Gesamtbeschleunigungssp. ca. 14 kV. Strahlendrehung: auf Frontseite einstellbar.

Rasterbeleuchtung: dreistufig.

Z-Modulationseingang: pos. TTL-Pegel = dunkel.

Calibrator 1 kHz/1 MHz 0,2 V (t_0 ca. 5 ns); u. 2 V ±1%.

Netzanschluß: 110, 125, 220, 240 V ~ ± 10%.

Leistungsaufnahme: ca. 44 Watt, 50/60 Hz.

Max. zul. Umgebungstemperatur: -10°C ... +40°C.

Schutzart: Schutzkl. I (VDE 0411). Kl. II Aufpreis.

Gewicht: ca. 8 kg. Farbe: techno-braun.

Gehäuse (mm): **B** 285, **H** 145, **T** 380.

Mit verstellbarem Aufstell-Tragegriff.

Änderungen vorbehalten.

100MHz Multifunktions-Oszilloskop HM 1005

Schirmbild

mit Rechteckröhre 8x10cm,
Beschleunigung ca. 14kV.
Parallaxfreie Darstellung
mit Innenraster.

Display

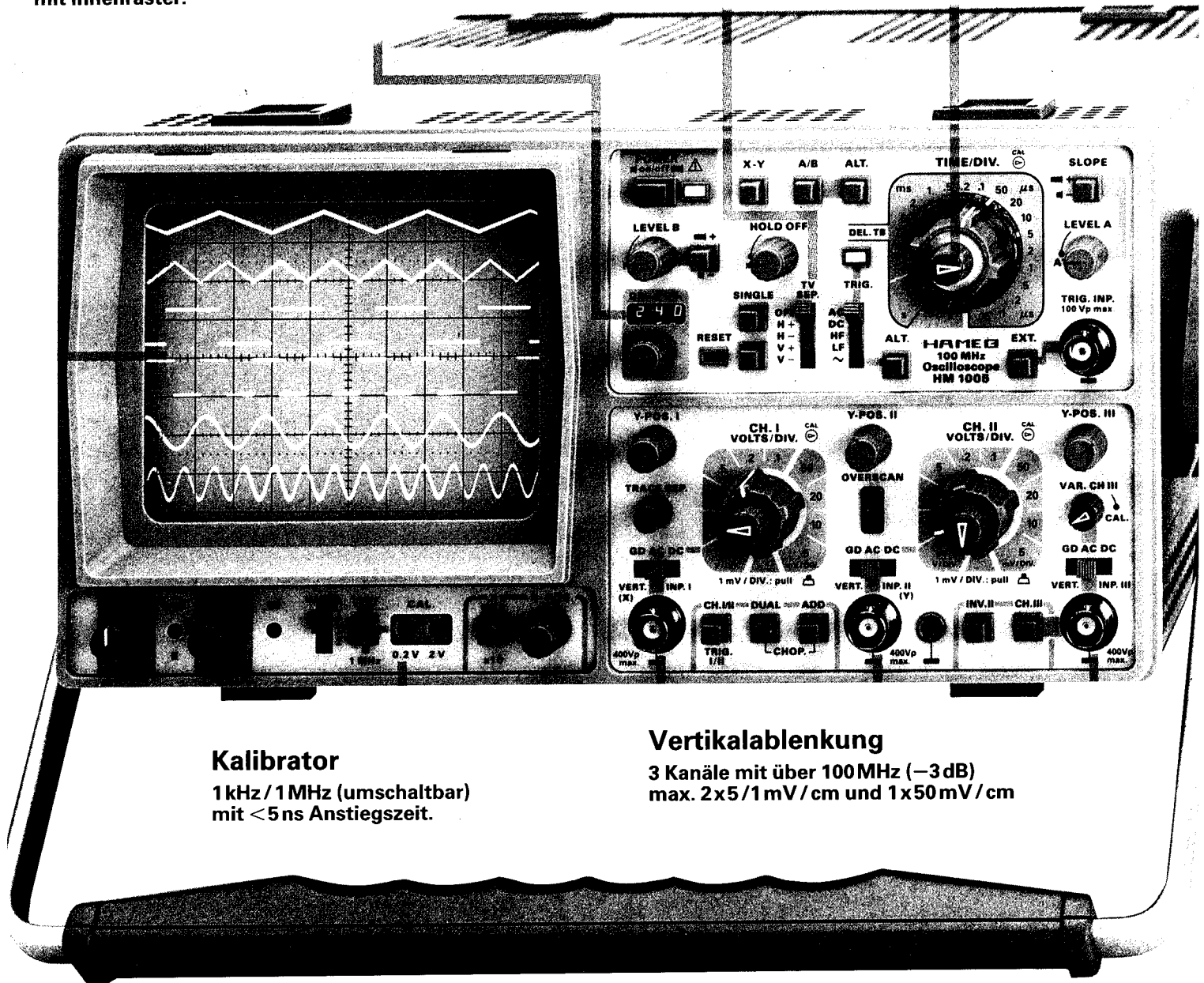
7-Segment-
Anzeige für
Delay-Position

Zeitablenkung

1. Zeitbasis: 1s-0,05 μ s/cm
mit Dehnung bis 5ns/cm
2. Zeitbasis: 0,2s-0,05 μ s/cm
mit Dehnung bis 5ns/cm

TV-Separator

für Bild- und
Zeilendarstellung



Kalibrator

1 kHz / 1 MHz (umschaltbar)
mit < 5 ns Anstiegszeit.

Vertikalablenkung

3 Kanäle mit über 100MHz (-3 dB)
max. 2x5/1 mV/cm und 1x50 mV/cm

Empfehlenswertes Zubehör:

HZ 34 Meßkabel BNC-BNC, 50 Ω , Länge ca. 1 m,
Kabel RG58; Farbe: schwarz.

HZ 53 Taster 100:1, Bandbreite 150MHz, für max.
1200 V, Eingangsimpedanz 100M Ω || 6,5pF.

HZ 38 Demodulator-Tastkopf, Bandbreite ca. 600MHz,
maximale Eingangsspannung 200V.

HZ 58 Hochspannung-Taster für max. 15kV,
Bandbreite ca. 5MHz, Teilung 1000:1.

HZ 22 50 Ω -Durchgangsabschluß, für BNC-Kabel,
maximale Belastbarkeit: ca. 2 Watt.

HZ 24 Dämpfungsglieder 3/6/10/20dB, verwendbar
bis ca. 1 GHz, mit 50 Ω -BNC Anschlüssen.

HZ 96 Tragetasche aus strapazierfähigem Kunstleder,
mit Zubehörfach und gepolstertem Boden.

HZ 44 Rackmount-Set für den Einbau des HM 1005
in alle genormten 19"-Systeme.

Bedienungsanleitung

Allgemeine Hinweise

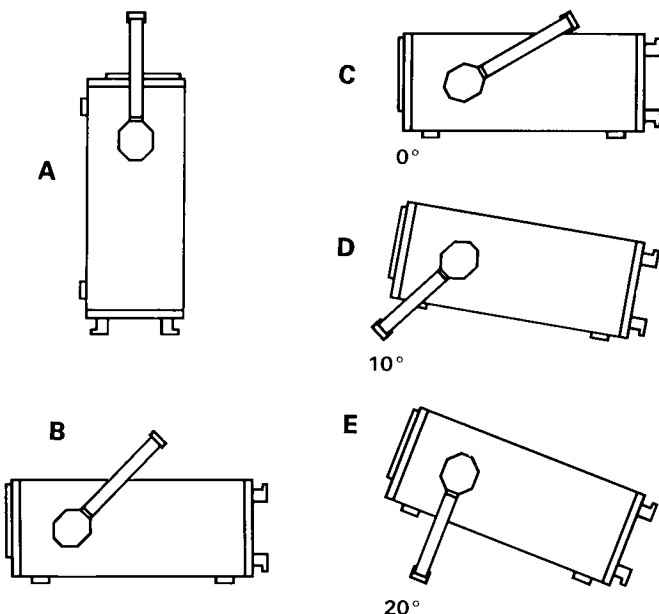
Sofort nach dem Auspacken sollte das Gerät auf mechanische Beschädigungen und lose Teile im Innern überprüft werden. Falls ein Transportschaden vorliegt, ist sofort der Lieferant zu informieren. Das Gerät darf dann nicht in Betrieb gesetzt werden.

Außerdem ist vor Inbetriebnahme festzustellen, ob das Gerät auf die richtige Netzspannung eingestellt ist. Sollte der am Rückdeckel mit Pfeil markierte Wert nicht mit der vorhandenen Netzspannung übereinstimmen, ist entsprechend den Anweisungen auf Seite M2 umzuschalten.

Aufstellung des Gerätes

Für die optimale Betrachtung des Bildschirmes kann das Gerät in drei verschiedenen Positionen aufgestellt werden (siehe Bilder C, D, E). Wird das Gerät nach dem Tragen senkrecht aufgesetzt, bleibt der Griff automatisch in der Tragestellung stehen, siehe Abb. A.

Will man das Gerät waagrecht auf eine Fläche stellen, wird der Griff einfach auf die obere Seite des Oszilloskops gelegt (Abb. C). Wird eine Lage entsprechend Abb. D gewünscht (10° Neigung), ist der Griff, ausgehend von der Tragestellung A, in Richtung Unterkante zu schwenken bis er automatisch einrastet. Wird für die Betrachtung eine noch höhere Lage des Bildschirmes erforderlich, zieht man den Griff wieder aus der Raststellung und drückt ihn weiter nach hinten, bis er abermals einrastet (Abb. E mit 20° Neigung). Der Griff läßt sich auch in eine Position für waagrechtes Tragen bringen. Hierfür muß man diesen in Richtung Oberseite schwenken und, wie aus Abb. B ersichtlich, ungefähr in der Mitte schräg nach oben ziehend einrasten. Dabei muß das Gerät gleichzeitig angehoben werden, da sonst der Griff sofort wieder ausrastet.



Sicherheit

Dieses Gerät ist gemäß **VDE 0411 Teil 1 und 1a, Schutzmaßnahmen für elektronische Meßgeräte**, gebaut und geprüft und hat das Werk in sicherheitstechnisch einwandfreiem Zustand verlassen. Um diesen Zustand zu erhalten und einen gefahrlosen Betrieb sicherzustellen, muß der Anwender die Hinweise und Warnvermerke beachten, die in dieser Bedienungsanleitung, im Testplan und in der Service-Anleitung enthalten sind. **Gehäuse, Chassis und alle Meßanschlüsse sind mit dem Netzschutzleiter verbunden.** Das Gerät entspricht den Bestimmungen der **Schutzklasse I**. Die berührbaren Metallteile sind gegen die Netzpole mit 2000 V 50 Hz geprüft. Durch Verbindung mit anderen Netzanschlußgeräten können u.U. netzfrequente Brummspannungen im Meßkreis auftreten. Dies ist bei Benutzung eines Schutz-Trenntransformators der Schutzklasse II vor dem Gerät leicht zu vermeiden. Ohne Trenntrafo darf das Gerät aus Sicherheitsgründen nur an vorschriftsmäßigen Schutzkontaktsteckdosen betrieben werden. **Der Netzstecker muß eingeführt sein, bevor Signalstromkreise angeschlossen werden.** Die Auftrennung der Schutzkontaktverbindung ist unzulässig.

Falls für die Aufzeichnung von Signalen mit hochliegendem Nullpotential ein Schutz-Trenntrafo verwendet wird, ist zu beachten, daß diese Spannung dann auch am Gehäuse und anderen berührbaren Metallteilen des Oszilloskops liegt. Spannungen bis 42 V sind ungefährlich. Höhere Spannungen können jedoch lebensgefährlich sein. Es sind dann unbedingt besondere Sicherheitsmaßnahmen erforderlich, die von kompetenten Fachleuten überwacht werden müssen.

Wie bei den meisten Elektronenröhren entstehen auch in der Bildröhre γ -Strahlen. Bei diesem Oszilloskop bleibt aber die **Ionendosisleistung weit unter 36 pA/kg**.

Wenn anzunehmen ist, daß ein gefahrloser Betrieb nicht mehr möglich ist, so ist das Gerät außer Betrieb zu setzen und gegen unabsichtlichen Betrieb zu sichern. Diese Annahme ist berechtigt,

- wenn das Gerät sichtbare Beschädigungen hat,
- wenn das Gerät lose Teile enthält,
- wenn das Gerät nicht mehr arbeitet,
- nach längerer Lagerung unter ungünstigen Verhältnissen (z.B. im Freien oder in feuchten Räumen),
- nach schweren Transportbeanspruchungen (z.B. mit einer Verpackung, die nicht den Mindestbedingungen von Post, Bahn oder Spedition entsprach).

Betriebsbedingungen

Der zulässige Umgebungstemperaturbereich während des Betriebs reicht von +15 °C... +30 °C. Während der Lagerung oder des Transports darf die Temperatur zwischen -40 °C und +70 °C betragen. Hat sich während des Trans-

ports oder der Lagerung Kondenswasser gebildet, muß das Gerät ca. 2 Stunden akklimatisiert werden, bevor es in Betrieb genommen wird. Das Oszilloskop ist zum Gebrauch in sauberen, trockenen Räumen bestimmt. Es darf nicht bei besonders großem Staub- bzw. Feuchtigkeitsgehalt der Luft, bei Explosionsgefahr sowie bei aggressiver chemischer Einwirkung betrieben werden. Die Betriebslage ist beliebig. Eine ausreichende Luftzirkulation (Konvektionskühlung) ist jedoch zu gewährleisten. Bei Dauerbetrieb ist folglich eine horizontale oder schräge Betriebslage (Aufstellbügel) zu bevorzugen. Die Lüftungslöcher dürfen nicht abgedeckt werden!

Nenndaten mit Toleranzangaben gelten nach einer Anwärmszeit von 30 Minuten und bei einer Umgebungstemperatur zwischen 15°C und 30°C. Werte ohne Toleranzangabe sind Richtwerte eines durchschnittlichen Geräts.

Garantie

Jedes Gerät durchläuft vor dem Verlassen der Produktion einen Qualitäts-Test mit 10stündigem „burn-in“. Im intermittierenden Betrieb wird dabei fast jeder Frühausfall erkannt. Dennoch ist es möglich, daß ein Bauteil erst nach längerer Betriebsdauer ausfällt. Daher wird auf alle Geräte eine **Funktionsgarantie von 2 Jahren** gewährt. Voraussetzung ist, daß im Gerät keine Veränderungen vorgenommen wurden. Für Versendungen per Post, Bahn oder Spedition wird empfohlen, die Originalverpackung sorgfältig aufzubewahren. Transportschäden und Schäden durch grobe Fahrlässigkeit werden von der Garantie nicht erfaßt.

Bei einer Beanstandung sollte man am Gehäuse des Gerätes einen Zettel befestigen, der stichwortartig den beobachteten Fehler beschreibt. Wenn dabei gleich der Name und die Telefon-Nr. (Vorwahl und Ruf- bzw. Durchwahl-Nr. oder Abteilungsbezeichnung) für evtl. Rückfragen angegeben wird, dient dies einer beschleunigten Abwicklung.

Wartung

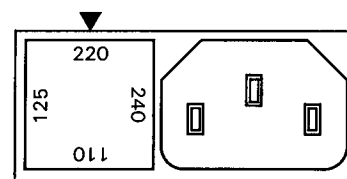
Verschiedene wichtige Eigenschaften des Oszilloskops sollten in gewissen Zeitabständen sorgfältig überprüft werden. Nur so besteht eine weitgehende Sicherheit, daß alle Signale mit der den technischen Daten zugrundeliegenden Exaktheit dargestellt werden. Die im **Testplan** dieses Manuals beschriebenen Prüfmethode sind ohne großen Aufwand an Meßgeräten durchführbar. Sehr empfehlenswert ist jedoch ein HAMEG **SCOPE-TESTER HZ60**, der trotz sei-

nes niedrigen Preises Aufgaben dieser Art hervorragend erfüllt (siehe Zubehörseite Z1).

Die Außenseite des Oszilloskops sollte regelmäßig mit einem Staubpinsel gereinigt werden. Hartnäckiger Schmutz an Gehäuse und Griff, den Kunststoff- und Aluminiumteilen läßt sich mit einem angefeuchteten Tuch (Wasser +1% Entspannungsmittel) entfernen. Bei fettigem Schmutz kann Brennspiritus oder Waschbenzin (Petroleumäther) benutzt werden. Die Sichtscheibe darf mit Wasser oder Waschbenzin (aber nicht mit Alkohol oder Lösungsmitteln) gereinigt werden, sie ist dann noch mit einem trockenen, sauberen, fusselreifen Tuch nachzureiben. Keinesfalls darf die Reinigungsflüssigkeit in das Gerät gelangen. Die Anwendung anderer Reinigungsmittel kann die Kunststoff- und Lackoberflächen angreifen.

Netzspannungsumschaltung

Bei Lieferung ist das Gerät auf 220 V Netzspannung eingestellt. Die Umschaltung auf andere Spannungen erfolgt am Netzsicherungshalter, kombiniert mit dem 3poligen Kaltgeräte-Stecker an der Gehäuserückwand. Zunächst wird der mit den Spannungswerten bedruckte Sicherungshalter mittels kleinen Schraubenziehers entfernt und – wenn erforderlich – mit einer anderen Sicherung versehen. Der vorgeschriebene Wert ist der untenstehenden Tabelle zu entnehmen. Anschließend ist der Sicherungshalter so einzusetzen, daß das eingeprägte weiße Dreieck auf den gewünschten Netzspannungswert zeigt. Dabei sollte man darauf achten, daß die Deckplatte auch richtig eingerastet ist. Die Verwendung geflickter Sicherungen oder das Kurzschließen des Sicherungshalters ist unzulässig. Dadurch entstehende Schäden fallen nicht unter die Garantieleistungen.



Sicherungstyp: Größe **5 x 20 mm**; 250 V~, C; IEC 127, Bl. III; DIN 41 662 (evtl. DIN 41 571, Bl. 3).
Abschaltung: **träge (T)**.

Netzspannung

110 V ~ ±10%:
125 V ~ ±10%:
220 V ~ ±10%:
240 V ~ ±10%:

Sich.-Nennstrom

T 0,63 A
T 0,63 A
T 0,315 A
T 0,315 A

Art der Signalspannung

Mit dem HM1005 können praktisch alle sich periodisch wiederholende Signalarten oszilloskopiert werden, deren Frequenzspektrum unter 100MHz liegt. Die Darstellung einfacher elektrischer Vorgänge, wie sinusförmige HF- und NF-Signale oder netzfrequente Brummspannungen, ist in jeder Hinsicht problemlos. Bei der Aufzeichnung rechteck- oder impulsartiger Signalspannungen ist zu beachten, daß auch deren **Oberwellenanteile** übertragen werden müssen. Die Folgefrequenz des Signals muß deshalb wesentlich kleiner sein als die obere Grenzfrequenz des Vertikalverstärkers. Eine genauere Auswertung solcher Signale mit dem HM1005 ist deshalb nur bis ca. 10MHz Folgefrequenz möglich. Schwieriger ist das Oszilloskopieren von Signalgemischen, besonders dann, wenn darin keine mit der Folgefrequenz ständig wiederkehrende höheren Pegelwerte enthalten sind, auf die getriggert werden kann. Dies ist z.B. bei Burst-Signalen der Fall. Um auch dann ein gut getriggertes Bild zu erhalten, ist u.U. die Zuhilfenahme des Zeit-Feinstellers und/oder der **HOLD-OFF-Zeit-Einstellung** erforderlich.

Video-Signale sind mit Hilfe des aktiven TV-Sync.-Separators (**TV SEP.**-Schalter) leicht triggerbar.

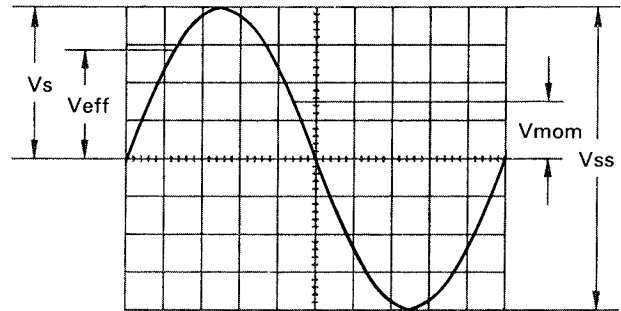
Für den wahlweisen Betrieb als Gleich- oder Wechselspannungsverstärker hat der Vertikalverstärker-Eingang einen **DC/AC-Schalter** (DC = direct current; AC = alternating current). Mit Gleichstromkopplung **DC** sollte nur bei vorgeschaltetem Tasteteiler oder bei sehr niedrigen Frequenzen gearbeitet werden, oder wenn die Erfassung des Gleichspannungsanteils der Signalspannung unbedingt erforderlich ist.

Bei der Aufzeichnung sehr niederfrequenter Impulse können bei **AC-Wechselstromkopplung** des Vertikalverstärkers störende Dachschrägen auftreten (**AC-Grenzfrequenz** ca. 3,5Hz für -3dB). In diesem Falle ist, wenn die Signalspannung nicht mit einem hohen Gleichspannungspegel überlagert ist, die **DC-Kopplung** vorzuziehen. Andernfalls muß vor den Eingang des auf **DC-Kopplung** geschalteten Meßverstärkers ein entsprechend großer Kondensator geschaltet werden. Dieser muß eine genügend große Spannungsfestigkeit besitzen. **DC-Kopplung** ist auch für die Darstellung von Logik- und Impuls-Signalen zu empfehlen, besonders dann, wenn sich dabei das Tastverhältnis ständig ändert. Andernfalls wird sich das Bild bei jeder Änderung auf- oder abwärts bewegen. Reine Gleichspannungen können nur mit **DC-Kopplung** gemessen werden.

Größe der Signalspannung

In der allgemeinen Elektrotechnik bezieht man sich bei Wechselspannungsangaben in der Regel auf den Effektivwert. Für Signalgrößen und Spannungsbezeichnungen in der Oszilloskopie wird jedoch der V_{SS} -Wert (Volt-Spitze-Spitze) verwendet. Letzterer entspricht den wirklichen Potentialverhältnissen zwischen dem positivsten und negativsten Punkt einer Spannung.

Will man eine auf dem Oszilloskopschirm aufgezeichnete sinusförmige Größe auf ihren Effektivwert umrechnen, muß der sich in V_{SS} ergebende Wert durch $2 \times \sqrt{2} = 2,83$ dividiert werden. Umgekehrt ist zu beachten, daß in V_{eff} angegebene sinusförmige Spannungen den 2,83fachen Potentialunterschied in V_{SS} haben. Die Beziehungen der verschiedenen Spannungsgrößen sind aus der nachfolgenden Abbildung ersichtlich.



Spannungswerte an einer Sinuskurve

V_{eff} = Effektivwert; V_s = einfacher Spitzenwert;
 V_{SS} = Spitze-Spitze-Wert; V_{mom} = Momentanwert

Die minimal erforderliche Signalspannungen an den Y-Eingängen von **CHI** und **CHII** für ein 1 cm hohes Bild beträgt ca. **1 mV_{SS}**, wenn der **Feinstell-Knopf** am auf **5 mV/cm** eingestellten Eingangsteilerschalter bis zum Anschlag nach rechts gedreht und gezogen ist. Es können jedoch auch noch kleinere Signale dargestellt werden. Die Ablenkoeffizienten am Eingangsteiler sind in mV_{SS}/cm oder V_{SS}/cm angegeben. **Die Größe der angelegten Spannung ermittelt man durch Multiplikation des eingestellten Ablenkoeffizienten mit der abgelesenen vertikalen Bildhöhe in cm.** Wird mit Tasteteiler 10:1 gearbeitet, ist nochmals mit 10 zu multiplizieren. **Für Amplitudenmessungen muß der Feinsteller am Eingangsteilerschalter in seiner kalibrierten Stellung CAL. stehen** (Pfeil waagrecht nach rechts zeigend). Wird der Feinstellknopf nach links gedreht, verringert sich die Empfindlichkeit in jeder Teilerschalterstellung mindestens um den Faktor 2,5. So kann jeder Zwischenwert innerhalb der 1-2-5 Abstufung eingestellt werden. Bei direktem Anschluß an die Eingänge CHI/CHII sind **Signale bis 100V_{SS}** darstellbar (Teilerschalter auf **5V/cm**, Feinsteller auf Linksanschlag).

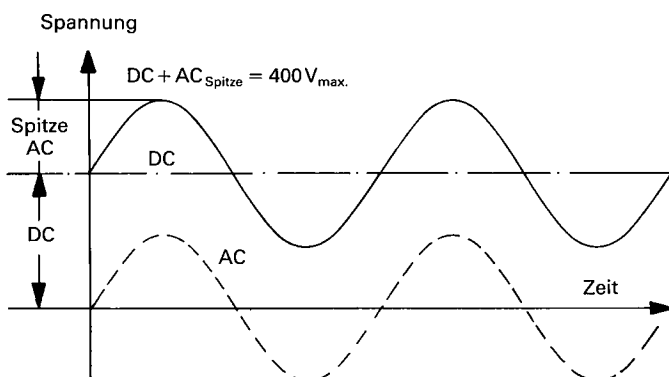
Wird der Feinstellknopf gezogen (**MAG x5**), erhöht sich die Empfindlichkeit in jeder Teilerschalterstellung um den Faktor 5. In der Teilerschalterstellung **5 mV/cm** und bei Rechtsanschlag des Feinstellknopfes erhält man dann einen Ablenkoeffizienten von **1 mV/cm**. Diese Y-Dehnung mittels des gezogenen Feinstellknopfes ist nur in der Stellung **5 mV/cm** sinnvoll (vermehrtes Verstärkeraussehen, reduzierte Bandbreite, erschwerte Triggerung).

Der Ablenkoeffizient von **CH III** beträgt bei Rechtsanschlag des Feinstellknopfes **VAR. CH III** (kalibriert) **50mV_{SS}/cm**, bei Linksanschlag (unkalibriert) mindestens **250mV_{SS}/cm**.

Ist dem Meßsignal eine Gleichspannung überlagert, darf der Gesamtwert (Gleichspannung + einfacher Spitzenwert der Wechselfpannung) des Signals am Y-Eingang $\pm 400\text{ V}$ nicht überschreiten (siehe Abbildung).

Der gleiche Grenzwert gilt auch für normale Tastteiler 10:1, durch deren Teilung jedoch Signalspannungen bis $600V_{SS}$ (DC + AC Spitze) auswertbar sind (Stellung 5V/cm, Feinsteller auf Linksanschlag). Mit Spezialtastteiler 100:1 (z.B. HZ53) können Spannungen bis $1200V_{SS}$ (DC + AC Spitze) gemessen werden. Allerdings verringert sich dieser Wert bei höheren Frequenzen (siehe technische Daten HZ53). Mit einem normalen Tastteiler 10:1 riskiert man bei so hohen Spannungen, daß der den Teiler-Längswiderstand überbrückende C-Trimmer durchschlägt, wodurch der Y-Eingang des Oszilloskops beschädigt werden kann. Soll jedoch z.B. nur die Restwelligkeit einer Hochspannung oszilloskopiert werden, genügt auch der 10:1-Tastteiler. Diesem ist dann noch ein entsprechend hochspannungsfester Kondensator (etwa 22-68 nF) vorzuschalten.

Es wird ausdrücklich darauf hingewiesen, daß die Oszilloskop-Eingangskopplung unbedingt auf **DC** zu schalten ist, wenn Tastteiler an höhere Spannungen als 400 V gelegt werden (siehe „Anlegen der Signalspannung“, Seite M 5).



Gesamtwert der Eingangsspannung

Die gestrichelte Kurve zeigt eine Wechselfpannung, die um 0 Volt schwankt. Ist diese Spannung einer Gleichspannung überlagert (DC), so ergibt die Addition der positiven Spitze zur Gleichspannung die maximal auftretende Spannung (DC + AC Spitze).

Mit der auf **GD** geschalteten Eingangskopplung und dem **Y-POS.**-Einsteller kann vor der Messung eine horizontale Rasterlinie als **Referenzlinie für Massepotential** eingestellt werden. Sie kann unterhalb, auf oder oberhalb der horizontalen Mittellinie liegen, je nachdem, ob positive und/oder negative Abweichungen vom Massepotential zahlenmäßig erfaßt werden sollen. Gewisse umschaltbare Tastteiler 10:1/1:1 haben ebenfalls eine eingebaute Referenzschalterstellung.

Zeitwerte der Signalspannung

In der Regel sind alle aufzuzeichnenden Signale sich periodisch wiederholende Vorgänge, auch Perioden genannt. Die Zahl der Perioden pro Sekunde ist die Folgefrequenz. Abhängig von der Zeitbasis-Einstellung des **TIME/DIV.**-

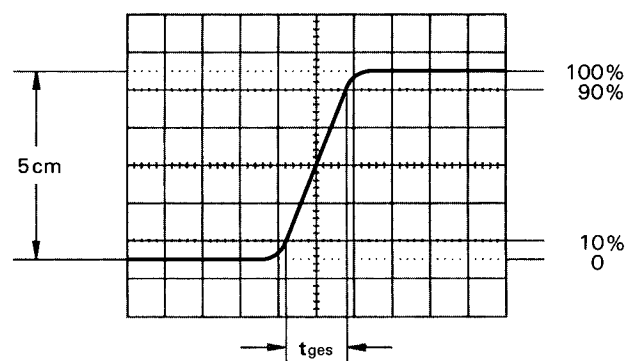
Schalters können eine oder mehrere Signalperioden oder auch nur ein Teil einer Periode dargestellt werden. Die Zeitkoeffizienten sind am **TIME/DIV.**-Schalter in **s/cm**, **ms/cm** und **$\mu\text{s/cm}$** angegeben. Die Skala ist dementsprechend in drei Felder aufgeteilt. **Die Dauer einer Signalperiode bzw. eines Teils davon ermittelt man durch Multiplikation des betreffenden Zeitabschnitts (Horizontalabstand in cm) mit dem am TIME/DIV.-Schalter eingestellten Zeitkoeffizienten. Dabei muß der mit einer roten Pfeilknopfkappe gekennzeichnete Zeit-Feineinsteller in seiner kalibrierten Stellung CAL.** stehen (Pfeil waagrecht nach rechts zeigend).

Ist der zu messende Zeitabschnitt im Verhältnis zur vollen Signalperiode relativ klein, sollte man mit gedehntem Zeitmaßstab (**X-MAG. x10**) arbeiten. Die ermittelten Zeitwerte sind dann durch 10 zu dividieren. Sehr kleine Ausschnitte an beliebigen Stellen des Signals sind jedoch genauer mit Hilfe der Ablenkverzögerung meßbar. Mit dieser können – stark gedehnt – auch Zeiten von weniger als 1 % der vollen Periodendauer dargestellt werden. Der kleinste noch meßbare Zeitabschnitt ist im wesentlichen von der verfügbaren Helligkeit der Bildröhre abhängig. Die Grenze liegt etwa bei einer 1000fachen Dehnung. Dies setzt jedoch immer voraus, daß der am **TIME/DIV.**-Schalter eingestellte Zeitkoeffizient für die Grundperiode gleich oder größer $5\mu\text{s/cm}$ ist (bei eingeschalteter Dehnung x10), da andernfalls die kürzeste einstellbare Ablenkzeit die größtmögliche Dehnung bestimmt.

Bestimmend für das Impulsverhalten einer Signalspannung sind die Anstiegszeiten der in ihr enthaltenen Spannungssprünge. Damit Einschwingvorgänge, eventuelle Dachschrägen und Bandbreitengrenzen die Meßgenauigkeit weniger beeinflussen, mißt man Anstiegszeiten generell zwischen **10 %** und **90 %** der vertikalen Impulshöhe. Für **5 cm** hohe und symmetrisch zur Mittellinie eingestellte Signalamplituden hat das Bildschirm-Innenraster zwei punktierte horizontale Hilfslinien in $\pm 2,5\text{ cm}$ Mittenabstand.

Der horizontale Zeitabstand in cm zwischen den beiden Punkten, an denen die Strahllinie oben und unten die horizontalen Rasterlinien mit $\pm 2\text{ cm}$ Mittenabstand und 2 mm-Unterteilung kreuzt, ist dann die zu ermittelnde Anstiegszeit. Abfallzeiten werden sinngemäß genauso gemessen.

Die optimale vertikale Bildlage und der Meßbereich für die Anstiegszeit sind in der folgenden Abbildung dargestellt.



Bei einem am **TIME/DIV.**-Schalter eingestellten Zeitkoeffizienten von $0,05 \mu\text{s}/\text{cm}$ und gedrückter Dehnungstaste $\times 10$ ergäbe das Bildbeispiel eine gemessene Gesamtanstiegszeit von

$$t_{\text{ges}} = 1,6 \text{ cm} \cdot 0,05 \mu\text{s}/\text{cm} : 10 = \mathbf{8 \text{ ns}}$$

Bei sehr kurzen Zeiten ist die Anstiegszeit des Oszilloskop-Vertikalverstärkers und des evtl. benutzten Tastteilers geometrisch vom gemessenen Zeitwert abzuziehen. Die Anstiegszeit des Signals ist dann

$$t_a = \sqrt{t_{\text{ges}}^2 - t_{\text{osz}}^2 - t_t^2}$$

Dabei ist t_{ges} die gemessene Gesamtanstiegszeit, t_{osz} die vom Oszilloskop (beim HM1005 ca. $4,4 \text{ ns}$) und t_t die des Tastteilers, z.B. $= 2 \text{ ns}$. Ist t_{ges} größer als 34 ns , dann kann die Anstiegszeit des Vertikalverstärkers vernachlässigt werden (Fehler $< 1\%$).

Obiges Bildbeispiel ergibt damit eine Signal-Anstiegszeit von

$$t_a = \sqrt{8^2 - 3,5^2 - 2^2} = \mathbf{6,9 \text{ ns}}$$

Die Messung der Anstiegs- oder Abfallzeit ist natürlich nicht auf die oben im Bild gezeigte Bild-Einstellung begrenzt. Sie ist so nur besonders einfach. Prinzipiell kann in jeder Bildlage und bei beliebiger Signalamplitude gemessen werden. Wichtig ist nur, daß die interessierende Signalflanke in voller Länge bei nicht zu großer Steilheit sichtbar ist und daß der Horizontalabstand bei 10% und 90% der Amplitude gemessen wird. Zeigt die Flanke Vor- oder Überschwingen, sollte man die 100% nicht auf die Spitzenwerte beziehen, sondern auf die mittleren Dachhöhen. Ebenso werden Einbrüche oder Spitzen (glitches) neben der Flanke nicht berücksichtigt. Bei sehr starken Einschwingverzerrungen verliert die Anstiegs- oder Abfallzeitmessung allerdings ihren Sinn. Für Verstärker mit annähernd konstanter Gruppenlaufzeit (also gutem Impulsverhalten) gilt folgende Zahlenwert-Gleichung zwischen Anstiegszeit t_a (in ns) und Bandbreite B (in MHz):

$$t_a = \frac{350}{B} \quad B = \frac{350}{t_a}$$

Anlegen der Signalspannung

Vorsicht beim Anlegen unbekannter Signale an den Vertikaleingang! Ohne vorgeschalteten Tastteiler sollte der Schalter für die Signalkopplung zunächst immer auf **AC** und der Eingangsteilerschalter auf **5 V/cm** stehen. Ist die Strahllinie nach dem Anlegen der Signalspannung plötzlich nicht mehr sichtbar, kann es sein, daß die Signalamplitude viel zu groß ist und den Vertikalverstärker total übersteuert (siehe unter: „Y-Überbereichsanzeige“). Der Eingangsteilerschalter muß dann nach links zurückgedreht werden, bis

die vertikale Auslenkung nur noch $3\text{-}8 \text{ cm}$ hoch ist. Bei mehr als $40 V_{\text{ss}}$ großer Signalamplitude ist unbedingt ein Tastteiler vorzuschalten. Verdunkelt sich die Strahllinie beim Anlegen des Signals sehr stark, ist wahrscheinlich die Periodendauer des Meßsignals wesentlich länger als der eingestellte Wert am **TIME/DIV.**-Schalter. Letzterer ist dann auf einen entsprechend größeren Zeitkoeffizienten nach links zu drehen.

Die Zuführung des aufzuzeichnenden Signals an den Y-Eingang des Oszilloskops ist mit einem abgeschirmten Meßkabel wie z.B. HZ32 und HZ34 direkt oder über einen Tastteiler $10:1$ geteilt möglich. Die Verwendung der Meßkabel an hochohmigen Meßobjekten ist jedoch nur dann empfehlenswert, wenn mit relativ niedrigen Frequenzen (bis etwa 50 kHz) gearbeitet wird. Für höhere Frequenzen muß die Meßspannungsquelle niederohmig, d.h. an den Kabel-Wellenwiderstand (in der Regel 50Ω) angepaßt sein. Besonders bei der Übertragung von Rechteck- und Impulssignalen ist das Kabel unmittelbar am Y-Eingang des Oszilloskops mit einem Widerstand gleich dem Kabel-Wellenwiderstand abzuschließen. Bei Benutzung eines 50Ω -Kabels wie z.B. HZ34 ist hierfür von HAMEG der 50Ω -Durchgangsabschluß HZ22 erhältlich. Vor allem bei der Übertragung von Rechtecksignalen mit kurzer Anstiegszeit werden ohne Abschluß an den Flanken und Dächern störende Einschwingverzerrungen sichtbar. Manchmal empfiehlt sich die Verwendung eines Abschlußwiderstandes auch bei Sinussignalen. Gewisse Verstärker, Generatoren oder ihre Abschwächer halten die Nenn-Ausgangsspannung nur dann frequenzunabhängig ein, wenn ihr Anschlußkabel mit dem vorgeschriebenen Widerstand abgeschlossen ist. Dabei ist zu beachten, daß man den Abschlußwiderstand HZ22 nur mit max. 2 Watt belasten darf. Diese Leistung wird mit $10 V_{\text{eff}}$ oder – bei Sinussignal – mit $28,3 V_{\text{ss}}$ erreicht.

Wird ein Tastteiler $10:1$ oder $100:1$ verwendet, ist kein Abschluß erforderlich. In diesem Fall ist das Anschlußkabel direkt an den hochohmigen Eingang des Oszilloskops angepaßt. Mit Tastteiler werden auch hochohmige Spannungsquellen nur geringfügig belastet (ca. $10 \text{ M}\Omega \parallel 16 \text{ pF}$ bzw. $100 \text{ M}\Omega \parallel 7 \text{ pF}$ bei HZ53). Deshalb sollte, wenn der durch den Tastteiler auftretende Spannungsverlust durch eine höhere Empfindlichkeitseinstellung wieder ausgeglichen werden kann, nie ohne diesen gearbeitet werden. Außerdem stellt die Längsimpedanz des Teilers auch einen gewissen Schutz für den Eingang des Vertikalverstärkers dar. Infolge der getrennten Fertigung sind alle Tastteiler nur vorabgeglichen; daher muß ein genauer Abgleich am Oszilloskop vorgenommen werden (siehe „Tastkopf-Abgleich“, Seite M 7).

Standard-Tastteiler am Oszilloskop verringern mehr oder weniger dessen Bandbreite und erhöhen die Anstiegszeit. In allen Fällen, bei denen die Oszilloskop-Bandbreite voll

genutzt werden muß (z.B. für Impulse mit steilen Flanken), raten wir dringend dazu, die **Modularen Tastköpfe HZ51** (10:1), **HZ52** (10:1 HF) und **HZ54** (1:1 und 10:1) zu benutzen (siehe OSCILLOSCOPE-Zubehör Z1). Das erspart u.U. die Anschaffung eines Oszilloskops mit größerer Bandbreite und hat den Vorteil, daß defekte Einzelteile bei HAMEG bestellt und selbst ausgewechselt werden können. Die genannten Tastköpfe haben zusätzlich zur niederfrequenten Kompensationseinstellung einen HF-Abgleich. Damit ist mit Hilfe des auf 1 MHz umgeschalteten, im HM 1005 eingebauten Calibrators eine Gruppenlaufzeitkorrektur an der oberen Grenzfrequenz des Oszilloskops möglich. Tatsächlich werden mit diesen Tastkopf-Typen Bandbreite und Anstiegszeit des HM 1005 kaum merklich geändert und die Kurvenform-Wiedergabetreue u.U. sogar noch verbessert, weil eine Anpassung an die individuelle Rechteckwiedergabe des Oszilloskops möglich ist.

Wenn ein Taster 10:1 oder 100:1 verwendet wird, muß bei Spannungen über 400V immer DC-Eingangskopplung benutzt werden. Bei AC-Kopplung tieffrequenter Signale ist die Teilung nicht mehr frequenzunabhängig, Impulse können Dachschräge zeigen, Gleichspannungen werden unterdrückt – belasten aber den betreffenden Oszilloskop-Eingangskopplungskondensator. Dessen Spannungsfestigkeit ist max. 400 V (DC + Spitze AC). Ganz besonders wichtig ist deshalb die **DC-Eingangskopplung** bei einem Taster 100:1, der meist eine zulässige Spannungsfestigkeit von max. 1200 V (DC + Spitze AC) hat. Zur Unterdrückung störender Gleichspannung darf aber ein **Kondensator** entsprechender Kapazität und Spannungsfestigkeit **vor den Tastereingang** geschaltet werden (z.B. zur Brummspannungsmessung).

Bei allen Tastteilern ist die zulässige Eingangswchselspannung oberhalb von 20 kHz frequenzabhängig begrenzt. Deshalb muß die „Derating Curve“ des betreffenden Tasterlertyps beachtet werden.

Wichtig für die Aufzeichnung kleiner Signalspannungen ist die Wahl des Massepunktes am Prüfobjekt. Er soll möglichst immer nahe dem Meßpunkt liegen. Andernfalls können evtl. vorhandene Ströme durch Masseleitungen oder Chassisteile das Meßergebnis stark verfälschen. Besonders kritisch sind auch die Massekabel von Tastteilern. Sie sollen so kurz und dick wie möglich sein. Beim Anschluß des Tasterlertkopfes an eine BNC-Buchse sollte ein BNC-Adapter benutzt werden, der oft als Tasterlert-Zubehör mitgeliefert wird. Damit werden Masse- und Anpassungsprobleme eliminiert.

Das Auftreten merklicher Brumm- oder Störspannungen im Meßkreis (speziell bei einem kleinen Ablenkoeffizienten) wird möglicherweise durch Mehrfach-Erdung verursacht, weil dadurch Ausgleichströme in den Abschirmungen der Meßkabel fließen können (Spannungsabfall zwischen den Schutzleiterverbindungen, verursacht von angeschlossenen fremden Netzgeräten, z.B. Signalgeneratoren mit Stör-schutzkondensatoren).

Bedienung

Zur besseren Verfolgung der Bedienungshinweise ist das am Ende der Anleitung befindliche Frontbild herausklappbar, so daß es immer neben dem Anleitungstext liegen kann.

Die Frontplatte ist, wie bei allen HAMEG-Oszilloskopen üblich, entsprechend den verschiedenen Funktionen in Felder aufgeteilt.

Direkt unter der Strahlröhre befinden sich (von links nach rechts) die Einstellelemente für Helligkeit (**INTENS.**), (**INT. B** = Helligkeit Zeitbasis B), Schärfe (**FOCUS**) und Strahldrehung (**TR** = trace rotation). Es folgen der Rasterbeleuchtungsschalter (**ILLUM.** = illumination) und der Calibrator (**CAL.** 0,2V_{ss} u. 2V_{ss}) mit Frequenzwahlschalter (**1kHz** oder **1MHz**). Daneben befinden sich – optisch abgegrenzt – die Strahldehnungstaste (**X MAG. x10** = 10 fache X-Dehnung), sowie die horizontale Strahlverschiebung (**X POS.** = X Position).

Oben rechts neben dem Bildschirm befindet sich die Netz-taste (**POWER**) mit Symbolen für die Ein- (**on**) und Aus-Stellung (**off**). Weiter sind hier die Einstellelemente für die Zeitbasen A (**TIME/ DIV.**) und B (**DEL TB**), Triggerung für die Zeitbasen (**LEVEL A** und **B**) mit zugeordneten Triggerflankenwahl-Schaltern (**SLOPE +/-**) und dem Ablenkverzögerungs-Einsteller (**DEL. POS.**) mit seiner 3stelligen Digitalanzeige. Die Zeitbasiswahlschalter-Taste **A/B** (ungedrückt **A**, gedrückt **B**) und die zugeordnete Taste zur alternierenden Darstellung beider Zeitbasen (**ALT.**), befinden sich oben links neben dem Zeitbasis-Schalter. Ebenso die Taste **X-Y** (gedrückt = X-Y Betrieb). Für alternierende Triggerung bei alternierender Darstellung der Y-Eingänge **CH I** und **CH II** dient die Taste **ALT.**, die optisch dem Triggerkopplungs-Schalter (**TRIG.**) mit den Schaltstellungen **AC, DC, HF, LF, ~** und der Triggeranzeige **LED** oberhalb **TRIG.** zugeordnet ist. Zur externen Triggerung ist die Taste **EXT.** zu betätigen und das Triggersignal an die BNC-Buchse **TRIG. INP.** anzulegen. Für die Videosignaltriggerung steht der Schalter **TV SEP.** zur Verfügung. Mit **HOLD OFF** kann die Wartezeit verlängert werden, bevor ein Triggerimpuls wirksam werden kann. **SINGLE** und **RESET** Taste (mit zugeordneter LED) ermöglichen einmalige Ablenkvorgänge.

Unten rechts neben dem Bildschirm im Y-Feld befinden sich die Vertikalverstärkereingänge der Kanäle I, II und III (**VERT. INP. I, II** und **III**) mit den zugehörigen Eingangskopplungs-Schaltern (**GD, AC, DC**), den Teilerschaltern **CH I** und **CH II**, sowie der Verstärkungseinsteller für Kanal III (**VAR. CH III**). Mit den Einstellern **Y-POS. I, II** und **III** ist die vertikale Strahlposition für jeden Kanal einstellbar. Mit dem Strahl-trennungs-Einsteller (**TRACE SEP.**) werden im alternierenden Betrieb der Zeitbasen A und B die Strahlpositionen getrennt. Die 5 Drucktasten im Y-Feld sind für die Betriebsartumschaltung der Vertikalverstärker und werden im Abschnitt „Betriebsarten der Vertikalverstärker“ beschrieben.

Alle Details sind so ausgelegt, daß auch bei Fehlbedienung kein größerer Schaden entstehen kann. Die Drucktasten besitzen im wesentlichen nur Nebenfunktionen. Man sollte daher bei Beginn der Arbeiten darauf achten, daß keine der Tasten eingedrückt ist. Die Anwendung richtet sich nach dem jeweiligen Bedarfsfall.

Der HM1005 erfaßt alle Signale von Gleichspannung bis zu einer Frequenz von mindestens 100MHz (-3dB). Bei sinusförmigen Vorgängen liegt die obere Grenze sogar bei 130MHz. Allerdings ist in diesem Frequenzbereich die vertikale Aussteuerung auf ca. 4-5 cm begrenzt. Die zeitliche Auflösung ist unproblematisch. Beispielsweise wird bei ca. 100 MHz und der kürzesten einstellbaren Ablenkzeit (5 ns/cm) alle 2 cm ein Kurvenzug geschrieben.

Es ist jedoch zu berücksichtigen, daß sich in vertikaler Richtung ab ca. 40MHz der Meßfehler mit steigender Frequenz ständig vergrößert. Dies ist durch den Verstärkungsabfall des Meßverstärkers bedingt. Bei 60MHz beträgt der Abfall etwa 10%. Man muß daher bei dieser Frequenz zum gemessenen Spannungswert ca. 11% addieren. Da jedoch die Bandbreiten der Vertikalverstärker differieren (normalerweise zwischen 110 und 120MHz), sind die Meßwerte in den oberen Grenzbereichen nicht so exakt definierbar. Hinzu kommt, daß – wie bereits erwähnt – oberhalb 100MHz mit steigender Frequenz auch die Aussteuerbarkeit der Y-Endstufe stetig abnimmt. Der Vertikalverstärker ist so ausgelegt, daß die Übertragungsgüte nicht durch eigenes Überschwingen beeinflusst wird.

Inbetriebnahme und Voreinstellungen

Vor der ersten Inbetriebnahme muß die am Netzspannungswähler des HM1005 eingestellte Spannung mit der vorliegenden Netzspannung verglichen werden! (Einstellung siehe Seite M 2).

Es wird empfohlen, bei Beginn der Arbeiten keine der Tasten zu drücken und die Bedienungsknöpfe mit Pfeilen in ihre kalibrierte Stellung CAL. einzurasten. Dies gilt auch für die mit Strich oder Punkt versehenen Bedienelemente. Alle anderen mit Strich markierten Knopfklappen sollten senkrecht nach oben zeigen. Die senkrecht zu betätigenden Schalter sollten sich in der obersten Stellung und die waagrecht zu schaltenden in der linken Stellung befinden.

Mit der roten Netztaaste **POWER** wird das Gerät in Betrieb gesetzt. Die leuchtende LED zeigt den Betriebszustand an. Wird nach 10 Sekunden Anheizzeit kein Strahl sichtbar, ist möglicherweise der **INTENS.**-Einsteller nicht genügend aufgedreht, oder der Zeitbasis-Generator wird nicht ausgelöst. Außerdem können auch die **POS.**-Einsteller verstellt sein. Es ist dann nochmals zu kontrollieren, ob entsprechend den Hinweisen alle Knöpfe und Tasten in den richtigen Positionen stehen. Dabei ist besonders auf den **LEVEL A**-Knopf zu achten. Ohne angelegte Meßspannung wird die

Zeitlinie nur dann sichtbar, wenn sich dieser Knopf gerastet in der **AT**-Stellung (Automatische Triggerung) befindet. Erscheint nur ein Punkt (Vorsicht, Einbrenngefahr!), ist wahrscheinlich die Taste **X-Y** gedrückt. Sie ist dann auszulösen. Ist die Zeitlinie sichtbar, wird am **INTENS.**-Knopf eine mittlere Helligkeit und am Knopf **FOCUS** die maximale Schärfe eingestellt. Dabei sollte sich der Eingangskopplung-Schiebeschalter **GD-AC-DC (CH.I)** in Stellung **GD** (ground = Masse) befinden. Der Eingang des Vertikalverstärkers ist dann kurzgeschlossen. Damit ist sichergestellt, daß keine Störspannungen von außen die Fokussierung beeinflussen können. Eventuell am Y-Eingang anliegende Signalspannungen werden in Stellung **GD** nicht kurzgeschlossen.

Zur Schonung der Strahlröhre sollte immer nur mit jener Helligkeit gearbeitet werden, die Meßaufgabe und Umgebungsbeleuchtung gerade erfordern. **Besondere Vorsicht ist bei stehendem punktförmigen Strahl geboten.** Zu hell eingestellt, kann dieser die Leuchtschicht der Röhre beschädigen. Ferner schadet es der Kathode der Strahlröhre, wenn das Oszilloskop oft kurz hintereinander aus- und eingeschaltet wird.

Strahldrehung TR

Trotz Mumetall-Abschirmung der Strahlröhre lassen sich erdmagnetische Einwirkungen auf die horizontale Strahlage nicht ganz vermeiden. Das ist abhängig von der Aufstellrichtung des Oszilloskops am Arbeitsplatz. Dann verläuft die horizontale Strahllinie in Schirmmitte nicht exakt parallel zu den Rasterlinien. Die Korrektur weniger Winkelgrade ist an einem Potentiometer hinter der mit TR bezeichneten Öffnung mit einem kleinen Schraubenzieher möglich.

Tastkopf-Abgleich und Anwendung

Damit der verwendete Tastteiler die Form des Signals unverfälscht wiedergibt, muß er genau an die Eingangsimpedanz des Vertikalverstärkers angepaßt werden. Ein im HM1005 eingebauter umschaltbarer Generator liefert hierzu ein Rechtecksignal mit sehr kurzer Anstiegszeit (<5ns) und der Frequenz 1kHz oder 1MHz, die durch Tastendruck gewählt werden kann. Das Rechtecksignal kann den beiden konzentrischen Buchsen unterhalb des Bildschirms entnommen werden. Eine Buchse liefert **0.2V_{ss} ± 1%** für Tastteiler 10:1, die andere **2V_{ss} ± 1%** für Tastteiler 100:1.

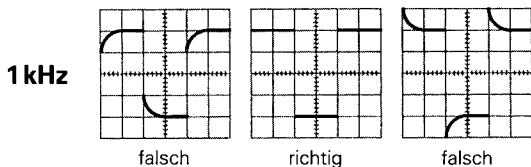
Diese Spannungen entsprechen jeweils der Bildschirmamplitude von **4cm Höhe**, wenn der Eingangsteilerschalter des HM1005 auf den Ablenkoeffizienten **5mV/cm** eingestellt ist. Der Innendurchmesser der Buchsen ist 4,9mm und entspricht direkt dem (an Masse liegenden) Außen-

durchmesser des Abschirmrohres von modernen **Modularen Tastköpfen** und Tastköpfen der **Serie F** (international vereinheitlicht). Nur hierdurch ist eine extrem kurze Masseverbindung möglich, die für hohe Signalfrequenzen und eine unverfälschte Kurvenform-Wiedergabe von nicht-sinusförmigen Signalen Voraussetzung ist.

Abgleich 1 kHz

Dieser C-Trimmerabgleich kompensiert die kapazitive Belastung des Oszilloskop-Eingangs (ca. 22 pF beim HM 1005). Durch den Abgleich bekommt die kapazitive Teilung dasselbe Teilverhältnis wie der ohmsche Spannungsteiler. Dann ergibt sich bei hohen und niedrigen Frequenzen dieselbe Spannungsteilung wie für Gleichspannung. (Für Tastköpfe 1:1 oder auf 1:1 umgeschaltete Tastköpfe ist dieser Abgleich weder nötig noch möglich.) Voraussetzung für den Abgleich ist die Parallelität der Strahllinie mit den horizontalen Rasterlinien (siehe „Strahldrehung TR“).

Tastteiler (Typ HZ51, 52, 53, 54 oder auch HZ36) an den **CH.I**-Eingang anschließen, keine Taste drücken und keinen Knopf ziehen, Eingangskopplung auf **DC** stellen, Eingangsteiler auf **5 mV/cm** und **TIME/DIV.**-Schalter (Zeitbasis A) auf **0.2 ms/cm** schalten (beide Feinregler in Calibrationsstellung **CAL.**), Tastkopf (ohne Federhaken) in die entsprechende **CAL.**-Buchse einstecken (Teiler 10:1 in Buchse **0.2V**, 100:1 in Buchse **2V**).



Auf dem Bildschirm sind 2 Wellenzüge zu sehen. Nun ist der Kompensationstrimmer abzugleichen. Er befindet sich im allgemeinen im Tastkopf selbst. Beim 100:1 Tastteiler HZ53 befindet er sich im Kästchen am BNC-Stecker. Mit dem beigegebenen Isolierschraubenzieher ist der Trimmer abzugleichen, bis die oberen Dächer des Rechtecksignals exakt parallel zu den horizontalen Rasterlinien stehen (siehe Bild 1 kHz). Dann sollte die Signalthöhe $4\text{ cm} \pm 1,2\text{ mm}$ (= 3%) sein. Die Signalfanken sind in dieser Einstellung unsichtbar.

Abgleich 1 MHz

Ein HF-Abgleich ist bei den Tastköpfen HZ51, 52, 54 und HZ37 möglich. Diese besitzen Resonanz-Entzerrungsglieder (R-Trimmer in Kombination mit Spulen und Kondensatoren), mit denen es erstmals möglich ist, den Tastkopf auf einfachste Weise im Bereich der oberen Grenzfrequenz des Vertikalverstärkers optimal abzugleichen. Nach diesem Abgleich erhält man nicht nur die maximal mögliche Band-

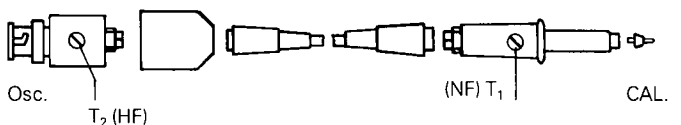
breite im Tastteilerbetrieb, sondern auch eine weitgehend konstante Gruppenlaufzeit am Bereichsende. Dadurch werden Einschwingverzerrungen (wie Überschwingen, Abrundung, Nachschwingen, Löcher oder Höcker im Dach) in der Nähe der Anstiegsflanke auf ein Minimum begrenzt. Die Bandbreite des HM 1005 wird also bei Benutzung der Tastköpfe HZ51, 52 und 54 ohne Inkaufnahme von Kurvenformverzerrungen voll genutzt. Voraussetzung für diesen HF-Abgleich ist ein Rechteckgenerator mit kleiner Anstiegszeit (typisch 4 ns) und niederohmigen Ausgang (ca. $50\ \Omega$), der mit einer Frequenz von 1 MHz ebenfalls eine Spannung von 0,2V bzw. 2V abgibt. Der Kalibratorausgang des HM 1005 erfüllt diese Bedingungen, wenn die Taste **1MHz** gedrückt ist.

Tastköpfe des Typs HZ51, 52 oder 54 an den **CH.I**-Eingang anschließen, nur Kalibrator-Taste **1MHz** drücken und keinen Knopf ziehen, Eingangskopplung auf **DC**, Eingangsteiler auf **5 mV/cm** und **TIME/DIV.**-Schalter auf **0.1 $\mu\text{s/cm}$** stellen (beide Feinregler in Calibrationsstellung **CAL.**), Tastkopf in Buchse **0.2V** einstecken. Auf dem Bildschirm ist ein Wellenzug zu sehen, dessen Rechteckflanken jetzt auch sichtbar sind. Nun wird der HF-Abgleich durchgeführt. Dabei sollte man die Anstiegsflanke und die obere linke Impuls-Dachecke beachten. Ist keine Öffnung mit Einstellmöglichkeit auf der hinter dem BNC-Stecker des Tastteilers befindliche Isolierkappe erkennbar, so ist diese abzunehmen (Kappe festhalten, Kabelzugentlastung-Überwurfmutter abschrauben, Isolierkappe vom BNC-Stecker abziehen, Überwurfmutter mit Kabel wieder anschrauben).

Im Kästchen hinter dem BNC-Stecker sieht man bei den Typen HZ51 und HZ54 je eine Trimmer-Schlitzschraube, beim Typ HZ52 aber 3 Schlitzschrauben. Damit ist der obere linke Dachanfang so gerade wie möglich einzustellen. Weder Überschwingen noch Abrundung sind zulässig. Für HZ51 und 54 ist das ganz einfach, beim 10:1 HF-Tastkopf HZ52 mit 3 Trimmern etwas schwieriger. Dafür bietet sich hier die Möglichkeit, die Anstiegsflankensteilheit zu beeinflussen und Löcher und/oder Höcker im Impulsdach direkt neben der Anstiegsflanke zu begradigen. Die Anstiegsflanke soll so steil wie möglich, das Dach aber dabei so geradlinig wie möglich sein. Der HF-Abgleich wird dadurch erleichtert, daß die 3 Trimmer je einen definierten Einflußbereich aufweisen (siehe folgende Zeichnungen).

Abgleichpunkte der Tastköpfe

HZ51, HZ54



Betriebsarten der Vertikalverstärker

Die gewünschte Betriebsart der Vertikalverstärker wird mit den 5 Tasten im Y-Feld gewählt. Bei **Mono**-Betrieb stehen alle heraus. Dann ist nur **Kanal I** betriebsbereit.

Bei **Mono**-Betrieb mit **Kanal III** ist die Taste **CH I/II - TRIG. I/II** zu drücken. Damit ist auch die Triggerung auf **Kanal II** umgeschaltet. Ein **Mono**-Betrieb von **Kanal III** ist nicht möglich.

Wird **nur** die Taste **DUAL** gedrückt, arbeiten **Kanal I** und **II**. Bei zusätzlichem Drücken von **CH III** kommt **Kanal III** hinzu. Bei dieser Tastenstellung erfolgt die Darstellung dreier Vorgänge nacheinander (alternate mode). Für das Oszilloskopieren sehr langsam verlaufender Vorgänge ist diese Betriebsart nicht geeignet. Das Schirmbild flimmert dann zu stark, oder es scheint zu springen. Drückt man noch die Taste **ADD.**, werden die drei Kanäle innerhalb einer Ablenkperiode mit einer hohen Frequenz ständig umgeschaltet (chop mode). Auch langsam verlaufende Vorgänge werden dann flimmerfrei aufgezeichnet. Für Oszillogramme mit höherer Folgefrequenz ist die Art der Kanalumschaltung weniger wichtig.

Ist nur die Taste **ADD** gedrückt, werden die Signale der Kanäle I und II addiert (**I + II** = Summendarstellung). Wird dann noch Kanal II invertiert (Taste **INV. II** gedrückt), ist auch die Darstellung der Differenz (**+I - II**) möglich. Bei diesen beiden Betriebsarten ist die vertikale Position des Schirmbildes von den **Y-POS.**-Reglern beider Kanäle abhängig. Kanal III ist nicht zuschaltbar.

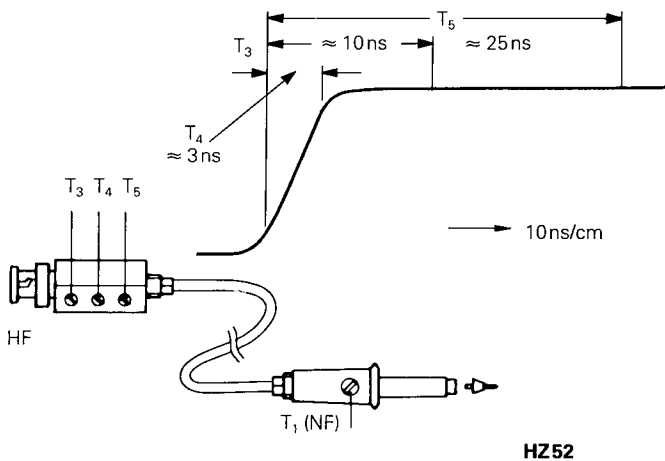
Spannungen zwischen zwei hochliegenden Schaltungspunkten werden oft im **Differenzbetrieb** beider Kanäle gemessen. Als Spannungsabfall an einem bekannten Widerstand lassen sich so auch Ströme zwischen zwei hochliegenden Schaltungsteilen bestimmen. Allgemein gilt, daß bei der Darstellung von Differenzsignalen die Entnahme der beiden Signalspannungen nur mit Tastteilern absolut gleicher Impedanz und Teilung erfolgen darf. Für manche Differenzmessungen ist es vorteilhaft, die Massekabel beider Tasterteile **nicht** mit dem Meßobjekt zu verbinden. Hierdurch können eventuelle Brumm- oder Gleichtaktstörungen verringert werden.

XY-Betrieb

Für **XY-Betrieb** wird die Taste **X-Y** im X-Feld betätigt. Zusätzlich ist die Taste **CH. I/II** zu drücken. Das X-Signal wird über den Eingang von **Kanal I** zugeführt.

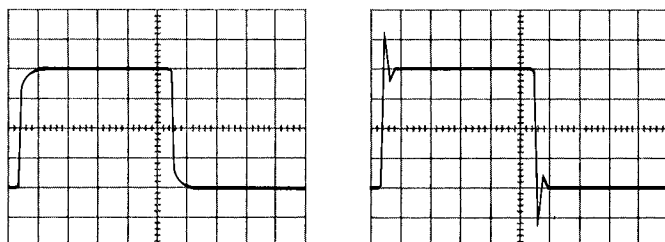
Eingangsteiler und Feinregler von Kanal I werden im XY-Betrieb für die Amplitudeneinstellung in X-Richtung benutzt.

Zur horizontalen Positionseinstellung ist der **X-POS.**-Regler zu benutzen. Der Positionsregler von Kanal I ist im XY-Betrieb



- T₃:** Einfluß auf die mittleren Frequenzen
- T₄:** Einfluß auf die Anstiegsflanke
- T₅:** Einfluß auf die tieferen Frequenzen

Nach beendetem HF-Abgleich ist auch bei 1 MHz die Signalhöhe am Bildschirm zu kontrollieren. Sie soll denselben Wert haben wie oben beim 1 kHz-Abgleich angegeben. Dann kann die Isolierkappe am BNC-Stecker wieder aufgesetzt werden.

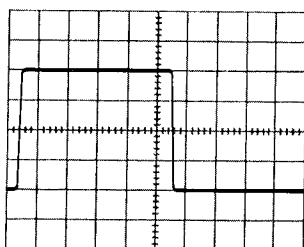


falsch

falsch

richtig

**Abgleich
1MHz**



Es wird darauf hingewiesen, daß die Reihenfolge – erst 1 kHz-, dann 1 MHz-Abgleich – einzuhalten ist, aber nicht wiederholt werden muß, und daß die Kalibrator-Frequenzen 1 kHz und 1 MHz nicht zur Zeit-Eichung verwendet werden können. Ferner weicht das Tastverhältnis vom Wert 1:1 ab. Voraussetzung für einen einfachen und exakten Tasterteilerabgleich (oder eine Ablenkoeffizientenkontrolle) sind horizontale Impulsdächer, kalibrierte Impulshöhe und Nullpotential am negativen Impulsdach. Frequenz und Tastverhältnis sind dabei nicht kritisch.

abgeschaltet. Max. Empfindlichkeit und Eingangsimpedanz sind nun in beiden Ablenkrichtungen gleich. Die neben dem **X-POS.**-Knopf befindliche Taste **X MAG. x10** für die Dehnung der Zeitlinie sollte dabei nicht gedrückt sein. Die Grenzfrequenz in X-Richtung beträgt 4 MHz (–3dB). Jedoch ist zu beachten, daß schon ab 50 kHz zwischen X und Y eine merkbare, nach höheren Frequenzen ständig zunehmende Phasendifferenz auftritt. Das Y-Signal kann mit Taste **INV. II** umgepolt werden. Kanal III kann im XY-Betrieb nicht zugeschaltet werden.

Y-Überbereichsanzeige

Diese zeigt an, wenn sich *in vertikaler Richtung* die Strahl-
linie oder Signalanteile außerhalb der Rasterfläche befinden. Die Anzeige erfolgt mit 2 Leuchtdioden, bezeichnet mit **OVERSCAN**, die im Bedienungsfeld zwischen den Teilerschaltern angeordnet sind. Leuchtet eine LED ohne angelegtes Meßsignal, deutet dies auf einen verstellten **Y-POS.**-Knopf hin. An der Zuordnung der LED's erkennt man, in welcher Richtung der Strahl den Bildschirm verlassen hat. Bei Mehrkanal-Betrieb können auch alle **Y-POS.**-Knöpfe verstellt sein. Liegen die Strahl-
linien in einer Richtung, leuchtet ebenfalls nur eine LED. Befindet sich jedoch z.B. ein Strahl oberhalb und die anderen unterhalb des Schirmes, leuchten beide. Die Anzeige der Y-Position bei Rasterüberschreitung erfolgt *in jeder Betriebsart*, also auch dann, wenn wegen fehlender Zeitablenkung keine Zeitlinie geschrieben wird oder das Oszilloskop im XY-Betrieb arbeitet. Wie schon im Absatz „Voreinstellungen“ bemerkt, sollte möglichst oft mit Automatischer Triggerung (**LEVEL A**-Knopf in der Raststellung **AT**) gearbeitet werden. Dann ist auch ohne Meßsignal ständig eine Zeitlinie vorhanden. Nicht selten verschwindet die Strahl-
linie nach dem Anlegen eines Meßsignals. An der Anzeige erkennt man dann, wo sie sich befindet. Leuchten beim Anlegen der Signalspannung beide Lampen gleichzeitig, wird die Rasterfläche in beiden Richtungen überschrieben. Ist das Signal mit einer relativ hohen Gleichspannung überlagert, kann bei **DC**-Kopplung des Vertikalverstärkers der Rasterrand überschrieben werden, weil die Gleichspannung eine vertikale Positionsverschiebung der scheinbar richtig eingestellten Bildhöhe bewirkt. In diesem Fall muß man sich mit einer kleineren Bildhöhe begnügen oder **AC**-Eingangskopplung wählen.

Triggerung und Zeitablenkung (A)

Die Aufzeichnung eines Signals ist erst dann möglich, wenn die Zeitablenkung ausgelöst bzw. getriggert wird. Damit sich ein stehendes Bild ergibt, muß die Auslösung synchron mit dem Meßsignal erfolgen. Dies ist möglich durch das Meßsignal selbst oder eine extern zugeführte, aber ebenfalls synchrone Signalspannung. Ist der **LEVEL A**-Knopf in

der Raststellung (**AT** = automatische Triggerung), wird immer eine Zeitlinie geschrieben, auch ohne angelegte Meßspannung. In dieser Stellung können praktisch alle unkomplizierten, sich periodisch wiederholenden Signale über 30 Hz Folgefrequenz stabil stehend aufgezeichnet werden. Die Bedienung der Zeitbasis beschränkt sich dann im wesentlichen auf die Zeiteinstellung.

Mit **Normaltriggerung** (**LEVEL A**-Knopf nicht in **AT** Stellung) und **LEVEL**-Einstellung kann die Auslösung bzw. Triggerung der Zeitablenkung **A** an jeder Stelle einer Signalfanke erfolgen. Der mit dem **LEVEL**-Regler erfaßbare Triggerbereich ist stark abhängig von der Amplitude des dargestellten Signals. Ist sie kleiner als 1 cm, erfordert die Einstellung wegen des kleinen Fangbereiches etwas Feingefühl.

Mit ungedrückter Taste **SLOPE +/–** startet die Triggerung an einer positiven, also steigenden Flanke. Soll die Aufzeichnung eines Signals mit einer negativen, also fallenden Flanke beginnen, muß die **SLOPE +/–** Taste gedrückt werden. Die Wahl der Flankenrichtung bezieht sich auf das Eingangssignal. Sie ist unabhängig von der Stellung der Taste **INV. II**.

Bei der Darstellung höherfrequenter Signale ist es – bedingt durch die Verzögerungsleitung – möglich, daß scheinbare Abweichungen zwischen der gewählten Triggerflanke und der dargestellten Flanke auftreten.

Bei **DUAL**-Betrieb (**CH. I** und **CH. II**) wird mit der Taste **CH. I/II-TRIG. I/II** bestimmt, welches Eingangssignal die Triggerung ansteuert. Dies gilt auch für den **ADD**-Betrieb.

Mit alternierender Triggerung (Taste **ALT.** gedrückt) kann bei *alternierendem DUAL-Betrieb auch von beiden Kanälen (I und II) gleichzeitig intern mit Normaltriggerung gearbeitet werden. Die beiden Signalfrequenzen können dabei zueinander asynchron sein.* Um die beiden Signale im Rasterfeld beliebig gegeneinander verschieben zu können, sollte – wenn möglich – für beide Kanäle **AC**-Eingangskopplung benutzt werden. Dann gilt etwa die gleiche Triggerschwelle von 5 mm. Das Triggersignal wird dabei wechselweise dem gerade dargestellten Kanal entnommen. Die Darstellung nur eines Signals ist bei alternierendem Betrieb mit dieser Triggerart nicht möglich.

Im Dreikanalbetrieb (**CH. I**, **CH. II** und **CH. III**) oder beim Betrieb der beiden Kanäle (**CH. I** und **CH. III** oder **CH. II** und **CH. III**) erfolgt die interne Triggerung des dritten Kanals wahlweise von Kanal I oder Kanal II, je nach Stellung der Taste **CH. I/II-TRIG. I/II**.

Für **externe Triggerung** ist die Triggertaste **EXT.** zu drücken und das Signal (200mV_{ss} bis 2V_{ss}) der Buchse **TRIG. INP.** zuzuführen. Aus Sicherheitsgründen sollten 100V_{ss} an der Buchse **TRIG. INP.** nicht überschritten werden. Die Eingangsimpedanz beträgt 1MΩ||22pF, so daß Tasteteiler ohne Einschränkung verwendet werden können.

Die Ankopplungsart und der Frequenzbereich des Triggersignals ist intern wie extern mit dem Triggerwahlschalter **TRIG.** umschaltbar. Dazu muß sich der **TV SEP.** Schalter in Stellung **OFF** befinden. In den Stellungen **AC** oder **DC** werden kleine Signale (<2 cm) nur bis etwa 40 MHz getriggert. Für höhere Signalfrequenzen (40-130 MHz) ist auf Stellung **HF** umzuschalten. Prinzipiell triggert das Gerät in den Stellungen **AC** und **DC** auch bei Frequenzen über 40 MHz; dabei erhöht sich allerdings die Triggerschwelle. Vorteilhaft ist, daß im Bereich bis 40 MHz auch bei höchster Empfindlichkeit des Meßverstärkers durch Verstärkerrauschen entstehende Doppeltriggerung weitgehend vermieden wird. Die untere Grenzfrequenz bei **AC**-Triggerung liegt etwa bei 20 Hz. Die oben angegebenen Werte gelten für sinusförmige Signale. Sie sind bei interner Triggerung von der eingestellten Signalarhöhe abhängig.

Bei **LF**-Triggerung (0 bis ca. 1 kHz) werden höherfrequente Signalanteile reduziert, so daß Doppelschreiben vermindert wird.

DC-Triggerung ist nur dann zu empfehlen, wenn bei ganz langsamen Vorgängen auf einen bestimmten Pegelwert des Meßsignals getriggert werden soll oder wenn impulsartige Signale mit sich während der Messung ständig ändernden Tastverhältnissen dargestellt werden müssen. **Bei interner DC-Triggerung sollte immer mit Normaltriggerung und LEVEL-Einstellung gearbeitet werden.**

Zur **Netztriggerung** in Stellung \sim des **TRIG.**-Schalters wird eine (geteilte) Sekundärwicklungsspannung des Netztransformators als netzfrequentes Triggersignal genutzt. Diese Triggerart ist unabhängig von Amplitude und Frequenz des Y-Signals und empfiehlt sich für alle Signale, die netzsynchron sind. Dies gilt ebenfalls – in gewissen Grenzen – für ganzzahlige Vielfache oder Teile der Netzfrequenz. Die Netztriggerung erlaubt eine Signaldarstellung auch unterhalb der Triggerschwelle. Sie ist deshalb u.a. besonders geeignet zur Messung kleiner Brummspannungen von Netzgleichrichtern oder netzfrequenter Einstreuungen in eine Schaltung. Erfolgt bei Netztriggerung der Start der Zeitbasis mit der falschen Triggerflanke, so kann durch Umpolen des Netzsteckers dieser Effekt behoben werden.

Sollen **Video-Signale** oszilloskopiert werden, schaltet man den **TV SEP.** Schalter aus der **OFF** Stellung in eine der verbleibenden Raststellungen. Dadurch wird der **TRIG.** Schalter in den Stellungen **AC**, **DC**, **HF** und **LF** wirkungslos, nicht jedoch die \sim Stellung. Ebenso wird der **LEVEL A**-Einsteller unwirksam.

Die Synchronimpulsabtrennstufe trennt die Synchronimpulse vom Bildinhalt, wobei in den Stellungen **V+** und **V-** (**V**=vertikal) aus den Bildsynchronimpulsen durch Integration ein Triggerpuls geformt wird. In den Stellungen **H+** und

H- (**H**=horizontal) ist jeder Sync.-Puls zum Triggern geeignet. Auf die mit **+** gekennzeichneten Schalterstellungen ist zu schalten, wenn das Video-Signal am Oszilloskopeingang mit Sync.-Pulsen oberhalb des Bild- bzw. Zeileninhalts anliegt. Sinngemäß ist auf **V-** oder **H-** zu schalten, wenn die Sync.-Pulse unterhalb des Bild- oder Zeileninhalts liegen. Die im Betrieb des Kanal II (**CH II**) gegebene Möglichkeit, die Signaldarstellung zu invertieren (**INV. II**), betrifft nicht die Triggerung.

Ist der Triggerflankenwahlschalter **SLOPE A** ungedrückt (**+**) wird auf die Sync.-Puls-Vorderflanke, andernfalls auf die -Rückflanke getriggert. In den V-Stellungen verhindert die Integration, daß alle Bildsynchronimpulse sichtbar sind.

Abgesehen von der Einstellung des **TV SEP.** Schalters und der Taste **SLOPE A**, ist ein dem Meßzweck entsprechender Zeitkoeffizient am **TIME/Div. A** Schalter einzustellen. In der 5ms/Div. Stellung sind $2\frac{1}{2}$ Halbbilder sichtbar, bei 10µs/Div. sind es $1\frac{1}{2}$ Zeilen. Bei Betrieb der Zeitbasis **A** in der 5ms/Div. Stellung und V-Triggerung, sowie der Zeitbasis **B** in der 10µs/Div. Stellung, kann eine definierte Zeile dargestellt werden.

Ist der Gleichspannungsanteil des Video Signals so hoch, daß eine Darstellung auch unter Zuhilfenahme des **Y-POS.** Einstellers nicht möglich ist, sollte auf **AC** Eingangskopplung umgeschaltet werden. Hierbei treten allerdings mit wechselndem Bildinhalt Y Positionverschiebungen auf.

HOLD-OFF

Wenn bei äußerst komplizierten Signalgemischen auch nach mehrmaligem gefühlvollen Durchdrehen des **LEVEL**-Knopfes bei Normaltriggerung kein stabiler Triggerpunkt gefunden wird, kann in vielen Fällen der Bildstand durch Betätigung des **HOLD-OFF**-Knopfes erreicht werden. Mit dieser Einrichtung kann die Sperrzeit der Triggerung zwischen zwei Zeitablenkperioden der Zeitbasis **A** im Verhältnis ca. 10:1 kontinuierlich vergrößert werden. Impulse oder andere Signalformen, die innerhalb dieser Sperrzeit auftreten, können nun die Triggerung nicht mehr beeinflussen. Besonders bei Burst-Signalen oder aperiodischen Impulsfolgen gleicher Amplitude kann der Beginn der Triggerphase dann auf den jeweils günstigsten oder erforderlichen Zeitpunkt eingestellt werden.

Ein stark verrauschtes oder ein durch eine höhere Frequenz gestörtes Signal wird manchmal doppelt dargestellt. Unter Umständen läßt sich mit der LEVEL-Einstellung nur die gegenseitige Phasenverschiebung beeinflussen, aber nicht die Doppeldarstellung. Die zur Auswertung erforderliche stabile Einzeldarstellung des Signals ist aber durch die Vergrößerung der HOLD-OFF-Zeit leicht zu erreichen. Hierzu ist der HOLD-OFF-Knopf langsam nach rechts zu drehen, bis nur noch ein Signal abgebildet wird.

Eine Doppeldarstellung ist bei gewissen Impulssignalen möglich, bei denen die Impulse abwechselnd eine kleine Differenz der Spitzenamplituden aufweisen. Nur eine ganz genaue **LEVEL**-Einstellung ermöglicht die Einzeldarstellung. Der Gebrauch des **HOLD-OFF**-Knopfes vereinfacht auch hier die richtige Einstellung.

Nach Beendigung dieser Arbeit sollte der **HOLD-OFF**-Regler unbedingt wieder auf Linksanschlag zurückgedreht werden, weil sonst u.U. die Bildhelligkeit drastisch reduziert ist.

Arbeitsweise der variablen Hold-off-Zeit-Einstellung

Wenn das zu messende Signal eine komplexe Form hat und aus zwei oder mehreren sich wiederholenden Frequenzen (Perioden) besteht, kann die Triggerung problematisch sein. Hier ist die variable Hold-off-Zeit ein sehr gutes Hilfsmittel. Durch Variation der Pause (bis 10:1) zwischen zwei Vorläufen der Zeitablenkung ist es in der Regel immer möglich, ein stehendes Bild auf dem Schirm zu erhalten.

Die Arbeitsweise ist aus folgenden Abbildungen ersichtlich.

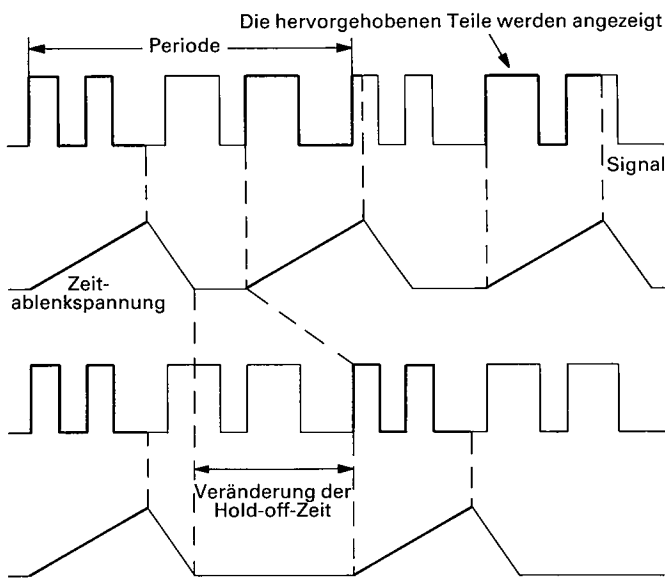


Abb. 1 zeigt das Schirmbild bei Linksanschlag (x1) des **HOLD-OFF**-Einstellknopfes (Grundstellung). Da verschiedene Teile des Kurvenzuges angezeigt werden, wird kein stehendes Bild dargestellt (Doppelschreiben).

Abb. 2: Hier ist die Hold-off-Zeit so eingestellt, daß immer die gleichen Teile des Kurvenzuges angezeigt werden. Es wird ein stehendes Bild dargestellt.

Einzelablenkung

Einmalige Vorgänge, z.B. einen Ein- oder Ausschaltvorgang oder das Bild der abklingenden Schwingung eines Resonanzkreises nach Stoßerregung, lassen sich mit einmaliger Zeitablenkung darstellen. Hierfür ist die Taste **SINGLE** einzurasten und anschließend die Taste **RESET** zu betätigen. Ohne Triggersignal leuchtet nun die **RESET LED** so lange, bis durch ein Triggersignal ein einmaliger Strahl-Ablenkvor-

gang ausgelöst wurde. In manchen Fällen kann zwar bei der Aufzeichnung von Einzelbildern mit automatischer Triggerung gearbeitet werden. Der Strahlhinlauf beginnt dabei etwa in Höhe der Zeitlinie. Die Triggerung ist dann sehr empfindlich, aber schon sehr kleine, zufällig auftretende Störimpulse können die Ablenkung vorzeitig auslösen. Für die getriggerte Auslösung bei höheren oder tieferen Pegelwerten oder bei sehr tiefen Frequenzen ist **Normaltriggerung** und die manuelle Bedienung des **LEVEL A**-Reglers viel vorteilhafter. Eventuell ist die entsprechende Einstellung vorher bei normaler Zeitablenkung mit einer ähnlichen Signalspannung zu ermitteln. Richtig eingestellt, löst dann der nächstfolgende Triggerimpuls die Zeitablenkung einmalig aus. Nach deren Ablauf erlischt die Leuchtdiode. Für eine Wiederholung des Vorgangs ist die **RESET**-Taste erneut zu drücken. Visuell können bei einmaliger Darstellung nur relativ langsame Vorgänge beobachtet werden. In den meisten Fällen empfiehlt sich eine fotografische Registrierung.

Alle am **TIME/DIV.**-Schalter einstellbaren Zeitkoeffizienten beziehen sich auf die rechte Anschlagstellung des Feinreglers und eine Länge der Zeitlinie von 10 cm. Bei 10facher Dehnung der Zeitachse (Taste **X-MAG. x10** gedrückt) ergibt sich dann in der **0.05 µs/cm** Stellung des **TIME/DIV.**-Schalters zusammen eine maximale Auflösung von ca. 5 ns/cm. Die Wahl des günstigsten Zeitbereiches hängt von der Folgefrequenz der angelegten Meßspannung ab. Die Anzahl der dargestellten Kurvenbilder erhöht sich mit der Vergrößerung des Zeitkoeffizienten (Zeitschalter nach links).

Trigger-Anzeige

Sowohl bei **AT**- wie auch bei **NORMAL**-Triggerung wird der getriggerte Zustand der Zeitablenkung **A** durch die oberhalb des **TRIG.**-Schalters angebrachte Leuchtdiode angezeigt. Das erleichtert eine feinfühligere **LEVEL A**-Einstellung, besonders bei sehr niederfrequenten Signalen. Die die Triggeranzeige auslösenden Impulse werden etwa 100 ms gespeichert. Bei Signalen mit extrem langsamer Wiederholrate ist daher das Aufleuchten der LED mehr oder weniger impulsartig.

2. Zeitbasis (B) – DEL. TB

Im **TIME/DIV.** Feld befinden sich die Bedienelemente für die **A**- und **B**-Zeitbasis. Diese sind von innen nach außen: der Feineinsteller der Zeitbasis **A** (Rechtsanschlag = kalibriert), der Zeitbasis **A** Schalterknopf mit Zeitablenkkoeffizienten von 1 s/Div. bis 0,05 µs/Div. und der äußere (durchsichtige) Schalterknopf der Zeitbasis **B** mit Zeitablenkkoeffizienten von 0,2 s/Div. bis 0,05 µs/Div., die mit der schwarzen Umrandung gekennzeichnet sind.

Mit der **2. Zeitbasis (B)** lassen sich Teile der Zeitbasis **A**-Signaldarstellung verzögert und vergrößert darstellen.

Ausgehend von der Grundeinstellung des HM 1005 (außer POWER-on keine Taste gedrückt, Pfeile rechts, Punkte links und Striche senkrecht) sollte sich die Zeitbasis **A** in der 0,2ms/Div. und Zeitbasis **B** in der 20µs/Div. Stellung befinden. Wird die der Zeitbasisumschalttaste **A/B** zugeordnete Taste **ALT.** (ALT.= alternierende Zeitbasis) gedrückt, erfolgt nach jedem Strahlschreiben ein Umschalten auf die jeweils andere Zeitbasis.

Da mit beiden Zeitbasen dasselbe Y-Signal dargestellt wird, wäre die Unterscheidung der Zeitbasen nicht oder nur schlecht möglich. Deshalb befindet sich im Y-Bedienfeld der **TRACE SEP.** (Strahltrennungs-) Einsteller, der es im alternierenden Zeitbasisbetrieb ermöglicht, die **B**-Darstellung um ca. ± 3 Div. in Y Richtung zu verschieben, also **A** und **B** zu trennen. Falls erforderlich sollte mit dem oder den Teilerschaltern die Y-Signal Darstellungshöhe verringert werden. Bei **ALT.**-Zeitbasisbetrieb wird bei der Zeitbasis **A**-Darstellung ein aufgehellter Sektor erkennbar, dessen Länge, entsprechend den zuvor eingestellten **A** und **B** Zeitablenkkoeffizienten, 10mm beträgt. Dieser Hellsektor wird von der **B**-Zeitbasis über 10 Div. dargestellt, somit 10fach gedehnt. Ein 5kHz Sinussignal würde nun mit 10 Perioden über **A** und mit 1 Periode über **B** gedehnt dargestellt. Der Beginn der Zeitbasis **B**-Darstellung entspricht dem Anfang (links) des Hellsektors in **A**. Sinngemäß entspricht das Ende des Hellsektors (rechts) dem Strahlende von **B**. Mit dem **DEL. POS.** (Verzögerungszeit Position) Einsteller kann der Hellsektor über den gesamten Darstellungsbereich der **A**-Zeitbasis verschoben werden. Der Beginn des Hellsektors zeigt hierbei die Zeitverzögerung gegenüber dem Strahlanfang (Triggerung) an. Ist der Hellsektorbeginn z.B. 2 Div. nach Strahlanfang, so beträgt die Verzögerungszeit bei **A**-Zeitbasiseinstellung 0,2ms/Div. genau 0,4ms. Dies ist die Zeit, die nach dem nächsten Triggerereignis vergehen muß, bevor die Zeitbasis **B** gestartet wird.

Der im alternierenden Zeitbasisbetrieb (**A** alternierend **B**) aufgehellte Sektor kann mit **INT. B** in der Intensität verändert werden (Normaleinstellung ist Rechtsanschlag). Ist die Intensität für A auf Maximum eingestellt, ist der Hellsektor nicht mehr erkennbar. Daher ist mit **INTENS.** die Strahlhelligkeit zu reduzieren.

Während jeder Signalanteil mit **DEL. POS.** im Freilauf (**FR**) Betrieb der Zeitbasis **B** dargestellt werden kann, setzt der Norm. Trigger Betrieb (**LEVEL B**) voraus, daß eine in Amplitude und Polarität geeignete Signalfanke nach Ablauf der Verzögerungszeit vorliegt. Die Amplitude wird mit dem **LEVEL B** Einsteller, die Flankenrichtung mit dem zugeordneten Flankenwahlschalter **+/-** bestimmt. Vorteilhaft ist hierbei, daß auch bei hoher Dehnung eine jitterfreie Darstellung erfolgt. Bei mehreren Triggerflanken in der **A**-Darstellung, ist beim Verändern der **DEL. POS.** nun die Verschie-

bung nicht mehr kontinuierlich, sondern von Triggerflanke zu Triggerflanke springend.

Mit zunehmender Dehnung wird die Intensität der **B**-Darstellung geringer. Abhängig von der Umgebungshelligkeit ist eine 1000 bis 5000fache Dehnung möglich. Gegebenenfalls sollte man zur Betrachtung den Lichtschutztubus **HZ47** zu Hilfe nehmen.

Zusätzlich kann die Taste **A/B** gedrückt werden, so daß nur noch die **B**-Zeitbasis dargestellt wird, und damit der hohe Intensitätsunterschied zwischen den Darstellungen der Zeitbasis **A** und **B** entfällt. Die **TRACE SEP.** Einstellung ist jetzt abgeschaltet, und **B** wird in der Y-Position geschrieben, in der dies zuvor mit der Zeitbasis **A** erfolgte.

Wird durch Linksdrehen des Schalters der Zeitbasis **B** der gleiche Zeitablenkkoeffizient wie bei Zeitbasis **A** erreicht, so führt weiteres Schalten dazu, daß nun auch der Zeitbasis **A**-Schalter automatisch mitgeschaltet wird. Somit kann die Zeitbasis **B** nie langsamer als die Zeitbasis **A** sein.

3 Digit-Anzeige für DEL. POS.

Die, oberhalb des **DEL.POS.**-Einstellers befindliche Digital-Anzeige ist eingeschaltet, wenn die **B**-Zeitbasis entweder mit **A** alternierend oder allein wirksam ist (Taste **A/B** gedrückt). Der angezeigte Wert zwischen 0 und 999 korrespondiert mit dem Beginn des Hellastsektors, der im alternierenden Zeitbasisbetrieb (**A** alternierend **B**) sichtbar ist und bezieht sich auf die **A**-Zeitbasis.

Die Grundeinstellung der digitalen **DEL.POS.**-Anzeige wird wie folgt vorgenommen:

1. Mit Taste **ALT.** auf alternierenden Zeitbasisbetrieb schalten.
2. Feinregler Zeitbasis **A** in **CAL**-Position drehen.
3. **B**-Zeitbasis im Freilauf (**FR**) betreiben.
4. Mit **DEL.POS.**-Einsteller die Anzeige auf "500" stellen.
5. Strahlintensität mit **INTENS.** verringern bis Hellastsektor sichtbar.
6. Den Anfang des Hellastsektors (links) mit dem X-Positions-Einsteller auf die mittlere senkrechte Rasterlinie stellen.

Sollte nachfolgend die Zeitbasis **A** in eine andere Schalterstellung geschaltet werden, ist die Grundeinstellung zu korrigieren.

Die relative Verzögerung von Zeitbasis **B** zu **A** ergibt sich aus:

Zeitbasis-**A** Stellung multipliziert mit **DEL-POS.**-Anzeigewert dividiert durch 100.

Sonstiges

Sägezahn-Ausgang

Die **Sägezahnspannung** des Ablenkgenerators **A** (ca. $5V_{ss}$) ist über eine mit *M* gekennzeichnete Buchse an der Rückseite des Gerätes herausgeführt. Der Belastungswiderstand sollte nicht kleiner als $100k\Omega$ sein, die kapazitive Last nicht größer als $30pF$. Für die Entnahme ohne Gleichspannungspotential ist ein Kondensator zwischenschalten.

An der *M*-Buchse ist immer nur die Sägezahnspannung von Zeitbasis A zu entnehmen. Diese ist auch vorhanden, wenn alternierend A/B- oder nur B-Betrieb stattfindet.

Z-Modulation

Die Dunkeltastung des Strahles erfolgt durch High-TTL-Pegel (positive Logik) an der mit **Z-Modulation** bezeichneten BNC-Buchse, die sich ebenfalls an der Rückseite des Gerätes befindet. Es sind keine höheren Spannungen als TTL-Pegel ($5V_{ss}$) zur Strahlmodulation zulässig. Der zur Dunkeltastung erforderliche Sinus- oder Rechteck-Generator sollte einen relativ niederohmigen Ausgang (max. 600Ω) besitzen. Ein Rechteckgenerator mit negativen Impulsen gegen Masse ist nicht verwendbar. Ebenso darf keine Offset-Gleichspannung an der **Z**-Buchse anliegen. Die Ausgangsspannung eines Sinusgenerators muß zur Einstellung des Tastverhältnisses regelbar sein. Die Strahlmodulation erfolgt in Hell-Dunkel-Sprüngen bei TTL-Signalpegeln. Eine Analogmodulation mit Helligkeitsabstufung ist möglich.

Y-Ausgang

Der HM1005 besitzt auch einen **Y-Ausgang** mit BNC-Buchse auf der Geräte-Rückseite. Die Ausgangsspannung

beträgt im Leerlauf ca. $90mV_{ss}$ pro cm Schirmbildhöhe; sie ist phasengleich mit dem Eingangssignal. Die Y-Spannung wird dem Vertikalverstärker – wie das Triggersignal – entnommen und ist ebenso umschaltbar. Kanal I oder II wird mit der Taste **CH I/II-TRIG I/II** im Y-Feld gewählt. Bei alternierender Kanalumschaltung (im Y-Feld nur Taste **DUAL** gedrückt) und alternierender Triggerung (im X-Feld die Taste **ALT.** gedrückt) wird der Y-Ausgang abwechselnd (im Takt der Zeitablenkung) von Kanal I und II gesteuert. Der Y-Ausgang ist unabhängig von der Y-Strahlage. Er reagiert also nicht auf die Verstellung von **Y-POS.I** oder **Y-POS.II**, ebenso nicht auf die Invertierungstaste **INV. II**. Der Y-Ausgang ist gleichstromgekoppelt und liegt ungefähr auf Null-potential. Seine Bandbreite ist ca. $80MHz$, wenn er außen mit 50Ω abgeschlossen ist. Dann ist die Ausgangsspannung ca. $45mV_{ss}$ pro cm Schirmbildhöhe.

Rasterbeleuchtung

Für die fotografische Registrierung von Schirmbildern besitzt der HM1005 eine **Rasterbeleuchtung**. Ohne diese ist das für eine Auswertung erforderliche Meßraster nicht sichtbar. Eine Veränderung der Beleuchtung in zwei Stufen ist an dem mit **ILLUM.** bezeichneten Schiebeschalter möglich. In der obersten Stufe **0** ist die Rasterbeleuchtung abgeschaltet. Die optimale Einstellung ist jedoch auch von der verwendeten Kamera und Filmempfindlichkeit abhängig. Eventuell sind erst mehrere Probeaufnahmen erforderlich, bis das Meßraster auf den Bildern klar zu sehen ist.

Wenn die Kamera keine Sperre hat, kann u.U. eine Doppelbeleuchtung vorteilhaft sein. Selbstverständlich darf dabei die Kamera-Position nicht verändert werden. Ist das Raster allein aufzunehmen, wird der **INTENS.**-Knopf auf Linksanschlag gestellt. Es ist immer nützlich, die wichtigen Werte der Oszilloskop- und Kamera-Einstellung neben Datum und Signalbeschreibung sofort auf der Foto-Rückseite zu notieren.

Applikationen

Größe der Signalspannungen

Mit den Bezeichnungen

H = Höhe in cm des Schirmbildes,

U = Spannung in V_{SS} des Signals am Y-Eingang,

A = Ablenkoeffizient in V/cm am Teilerschalter

läßt sich aus gegebenen zwei Werten die dritte Größe errechnen:

$$U = A \cdot H \quad H = \frac{U}{A} \quad A = \frac{U}{H}$$

Bei gezogenem Knopf MAG x5 ist A durch 5 zu teilen.

Alle drei Werte sind jedoch nicht frei wählbar. Sie müssen innerhalb folgender Grenzen liegen (Triggerschwelle, Ablesegenauigkeit):

H zwischen 0,5 und 8 cm, möglichst 3,2 und 8 cm,

U zwischen 1 mV_{SS} und 40 V_{SS} ,

A zwischen 5 mV/cm und 5 V/cm in 1-2-5 Teilung,

A zwischen 1 mV/cm und 1 V/cm in 1-2-5 Teilung
(**bei gezogenem Knopf MAG x5**).

Beispiele:

Eingest. Ablenkoeffizient **A** = 50 mV/cm \cong 0,05 V/cm,

abgelesene Bildhöhe **H** = 4,6 cm,

gesuchte Spannung U = 0,05 · 4,6 = **0,23 V_{SS}**

Eingangsspannung **U** = 5 V_{SS} ,

eingestellter Ablenkoeffizient **A** = 1 V/cm,

gesuchte Bildhöhe H = 5 : 1 = **5 cm**

Signalspannung **U** = 220 $V_{eff} \cdot 2 \cdot \sqrt{2} = 622 V_{SS}$

(Spannung > 40 V_{SS} mit Tastteiler 10:1.

Hier > 400 V_{SS} , also mit Tastteiler 100:1: **U** = 6,22 V_{SS}),

gewünschte Bildhöhe **H** = mind. 3,2 cm, max. 8 cm,

maximaler Ablenkoeffizient **A** = 6,22 : 3,2 = 1,94 V/cm,

minimaler Ablenkoeffizient **A** = 6,22 : 8 = 0,78 V/cm,

einzustellender Ablenkoeffizient A = 1 V/cm

Zeitwerte der Signalspannung

Mit den Bezeichnungen

L = Länge in cm einer Welle auf dem Schirmbild,

T = Zeit in s für eine Periode,

F = Frequenz in Hz der Folgefrequenz des Signals,

Z = Zeitkoeffizient in s/cm am Zeitbasisschalter

und der Beziehung **F** = 1/T lassen sich folgende Gleichungen aufstellen:

$$T = L \cdot Z \quad L = \frac{T}{Z} \quad Z = \frac{T}{L}$$

$$F = \frac{1}{L \cdot Z} \quad L = \frac{1}{F \cdot Z} \quad Z = \frac{1}{L \cdot F}$$

Bei gedrückter Taste X MAG. x10 ist Z durch 10 zu teilen.

Alle vier Werte sind jedoch nicht frei wählbar. Sie sollten innerhalb folgender Grenzen liegen:

L zwischen 0,2 und 10 cm, möglichst 4 bis 10 cm,

T zwischen 5 ns und 10 s,

F zwischen 0,1 Hz und 80 MHz,

Z zwischen 50 ns/cm und 1 s/cm in 1-2-5 Teilung

(**bei ungedrückter Taste X MAG. x10**), und

Z zwischen 5 ns/cm und 0,1 s/cm in 1-2-5 Teilung

(**bei gedrückter Taste X MAG. x10**).

Beispiele:

Länge eines Wellenzugs **L** = 7 cm,

eingestellter Zeitkoeffizient **Z** = 0,5 μ s/cm,

gesuchte Periodenzeit T = 7 · 0,5 · 10⁻⁶ = **3,5 μ s**

gesuchte Folgefrequenz **F** = 1 : (3,5 · 10⁻⁶) = **286 kHz**.

Zeit einer Signalperiode **T** = 0,5 s,

eingestellter Zeitkoeffizient **Z** = 0,2 s/cm,

gesuchte Länge L = 0,5 : 0,2 = **2,5 cm**.

Länge eines Brummspannung-Wellenzugs **L** = 1 cm,

eingestellter Zeitkoeffizient **Z** = 10 ms/cm,

gesuchte Brummfrequenz F = 1 : (1 · 10 · 10⁻³) = **100 Hz**.

TV-Zeilensfrequenz **F** = 15 625 Hz,

eingestellter Zeitkoeffizient **Z** = 10 μ s/cm,

gesuchte Länge L = 1 : (15 625 · 10⁻⁵) = **6,4 cm**.

Länge einer Sinuswelle **L** = min. 4 cm, max. 10 cm,

Frequenz **F** = 1 kHz,

max. Zeitkoeffizient **Z** = 1 : (4 · 10³) = 0,2 ms/cm,

min. Zeitkoeffizient **Z** = 1 : (10 · 10³) = 0,1 ms/cm,

einzustellender Zeitkoeffizient Z = 0,2 ms/cm,

dargestellte Länge L = 1 : (10³ · 0,2 · 10⁻³) = 5 cm.

Länge eines HF-Wellenzugs **L** = 4 cm,

eingestellter Zeitkoeffizient **Z** = 0,1 μ s/cm,

gedrückte Taste X MAG. x 10: Z = 10 ns/cm,

gesuchte Signalfrequ. F = 1 : (4 · 10 · 10⁻⁹) = **25 MHz,**

gesuchte Periodenzeit T = 1 : (25 · 10⁶) = **40 ns.**

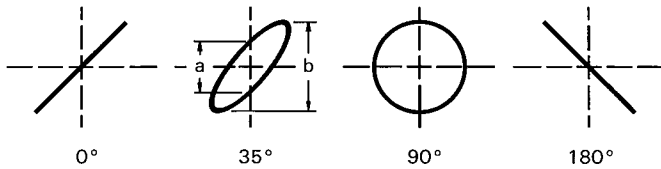
XY-Betrieb mit Lissajous-Figur

Der **XY-Betrieb mit Lissajous-Figuren** erleichtert oder ermöglicht gewisse Meßaufgaben:

- Vergleich zweier Signale unterschiedlicher Frequenz oder Nachziehen der einen Frequenz auf die Frequenz des anderen Signals bis zur Synchronisation. Das gilt auch noch für ganzzahlige Vielfache oder Teile der einen Signalfrequenz.
- Phasenvergleich zwischen zwei Signalen gleicher Frequenz.

Phasenvergleich mit Lissajous-Figur

Die folgenden Bilder zeigen zwei Sinus-Signale gleicher Frequenz und Amplitude mit unterschiedlichen Phasenwinkeln.



die Berechnung des Phasenwinkels oder der Phasenverschiebung zwischen den X- und Y-Eingangsspannungen (nach Messung der Strecken **a** und **b** am Bildschirm) ist mit den folgenden Formeln und einem Taschenrechner mit Winkelfunktionen ganz einfach und übrigens **unabhängig von den Ablenkamplituden** auf dem Bildschirm.

$$\sin \varphi = \frac{a}{b}$$

$$\cos \varphi = \sqrt{1 - \left(\frac{a}{b}\right)^2}$$

$$\varphi = \arcsin \frac{a}{b}$$

Hierbei muß beachtet werden:

- Wegen der Periodizität der Winkelfunktionen sollte die rechnerische Auswertung auf Winkel $\leq 90^\circ$ begrenzt werden. Gerade hier liegen die Vorteile der Methode.
- Keine zu hohe Meßfrequenz benutzen. Oberhalb 120kHz kann die Phasenverschiebung der beiden Oszilloskop-Verstärker des HM1005 im XY-Betrieb einen Winkel von 3° überschreiten.
- Aus dem Schirmbild ist nicht ohne weiteres ersichtlich, ob die Testspannung gegenüber der Bezugsspannung vor- oder nacheilt. Hier kann ein CR-Glied vor dem Testspannungseingang des Oszilloskops helfen. Als R kann gleich der $1\text{ M}\Omega$ -Eingangswiderstand dienen, so daß nur ein passender Kondensator C vorzuschalten ist. Vergrößert sich die Öffnungsweite der Ellipse (gegenüber kurzgeschlossenem C), dann eilt die Testspannung vor und umgekehrt. Das gilt aber nur im Bereich bis 90° Phasenverschiebung. Deshalb sollte C genügend groß sein und nur eine relativ kleine, gerade gut beobachtbare Phasenverschiebung bewirken.

Falls im XY-Betrieb beide Eingangsspannungen fehlen oder ausfallen, wird ein sehr heller Leuchtpunkt auf dem Bildschirm abgebildet. Bei zu hoher Helligkeitseinstellung (INTENS.-Knopf) kann dieser Punkt in die Leuchtschicht einbrennen, was entweder einen bleibenden Helligkeitsverlust oder, im Extremfall, eine vollständige Zerstörung der Leuchtschicht an diesem Punkt verursacht.

Phasendifferenz-Messung im Zweikanal-Betrieb

Eine größere Phasendifferenz zwischen zwei Eingangssignalen gleicher Frequenz und Form läßt sich sehr einfach

im Zweikanalbetrieb (Taste **DUAL** gedrückt) am Bildschirm messen. Die Zeitablenkung wird dabei von dem Signal getriggert, das als Bezug (Phasenlage 0) dient. Das andere Signal kann dann einen vor- oder nacheilenden Phasenwinkel haben. Für Frequenzen $\geq 1\text{ kHz}$ wird alternierende Kanalschaltung gewählt; für Frequenzen $< 1\text{ kHz}$ ist der Chopper-Betrieb geeigneter (weniger Flackern). Die Ablesegenauigkeit wird hoch, wenn auf dem Schirm nicht viel mehr als eine Periode und etwa gleiche Bildhöhe beider Signale eingestellt wird. Zu dieser Einstellung können – ohne Einfluß auf das Ergebnis – auch die Feinregler für Amplitude und Zeitablenkung und der **LEVEL**-Knopf benutzt werden. Beide Zeitlinien werden vor der Messung mit den **Y-POS.**-Knöpfen auf die horizontale Raster-Mittellinie eingestellt. Bei sinusförmigen Signalen beobachtet man die Nulldurchgänge; die Sinuskuppen sind weniger genau. Ist ein Sinus-signal durch geradzahlige Harmonische merklich verzerrt (Halbwellen nicht spiegelbildlich zur X-Achse) oder wenn eine Offset-Gleichspannung vorhanden ist, empfiehlt sich **AC**-Kopplung für **beide** Kanäle. Handelt es sich um Impuls-signale gleicher Form, liest man ab an steilen Flanken.

Phasendifferenzmessung im Zweikanalbetrieb

- t** = Horizontalabstand der Nulldurchgänge in cm.
- T** = Horizontalabstand **für eine Periode** in cm.

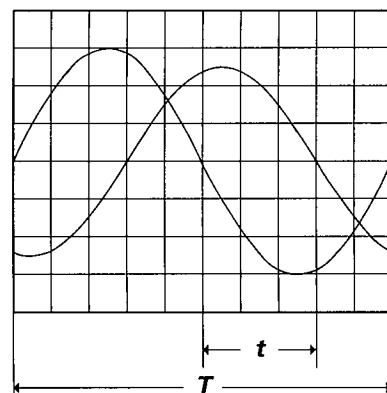
Im Bildbeispiel ist **t** = 3 cm und **T** = 10 cm. Daraus errechnet sich eine Phasendifferenz in Winkelgraden von

$$\varphi^\circ = \frac{t}{T} \cdot 360^\circ = \frac{3}{10} \cdot 360^\circ = 108^\circ$$

oder in Bogengrad ausgedrückt

$$\arcsin \varphi = \frac{t}{T} \cdot 2\pi = \frac{3}{10} \cdot 2\pi = 1,885\text{ rad}$$

Relativ kleine Phasenwinkel bei nicht zu hohen Frequenzen lassen sich genauer im XY-Betrieb mit Lissajous-Figur messen.



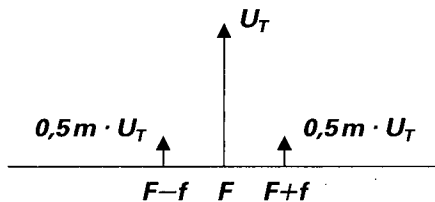
Messung einer Amplitudenmodulation

Die momentane Amplitude u im Zeitpunkt t einer HF-Trägerspannung, die durch eine sinusförmige NF-Spannung unverzerrt amplitudenmoduliert ist, folgt der Gleichung

$$u = U_T \cdot \sin \Omega t + 0,5m \cdot U_T \cdot \cos(\Omega - \omega)t - 0,5m \cdot U_T \cdot \cos(\Omega + \omega)t$$

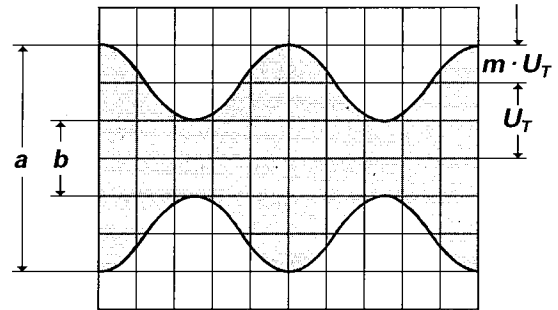
Hierin ist U_T = unmodulierte Trägeramplitude,
 $\Omega = 2\pi F$ = Träger-Kreisfrequenz,
 $\omega = 2\pi f$ = Modulationskreisfrequenz,
 m = Modulationsgrad (i.a. $\leq 1 \triangleq 100\%$).

Neben der Trägerfrequenz F entstehen durch die Modulation die untere Seitenfrequenz $F-f$ und die obere Seitenfrequenz $F+f$.



Figur 1
Spektrumsamplituden und -frequenzen bei AM ($m = 50\%$)

Das Bild der amplitudenmodulierten HF-Schwingung kann mit dem Oszilloskop sichtbar gemacht und ausgewertet werden, wenn das Frequenzspektrum innerhalb der Oszilloskop-Bandbreite liegt. Die Zeitbasis wird so eingestellt, daß mehrere Wellenzüge der Modulationsfrequenz sichtbar sind. Genau genommen sollte mit Modulationsfrequenz (vom NF-Generator oder einem Demodulator) extern getriggert werden). Interne Triggerung ist aber oft möglich mit Normaltriggerung unter Anwendung einer vergrößerten Hold-off-Zeit.



Figur 2
Amplitudenmodulierte Schwingung: $F = 1\text{ MHz}$; $f = 1\text{ kHz}$;
 $m = 50\%$; $U_T = 28,3\text{ mV}_{\text{eff}}$.

Oszilloskop-Einstellung für ein Signal entsprechend Figur 2:
 Keine Taste drücken. **Y: CH. I; 20mV/cm; AC.**
TIME/DIV.: 0.2ms/cm.
 Triggerung: **NORMAL; AC;** int. mit **HOLD-OFF-Zeit x10** (oder externe Triggerung).

Liest man die beiden Werte a und b vom Bildschirm ab, so errechnet sich der Modulationsgrad aus

$$m = \frac{a - b}{a + b} \text{ bzw. } m = \frac{a - b}{a + b} \cdot 100 [\%]$$

Hierin ist $a = U_T (1+m)$ und $b = U_T (1-m)$.

Bei der Modulationsgradmessung können die Feinstellknöpfe für Amplitude und Zeit beliebig verstellt sein. Ihre Stellung geht nicht in das Ergebnis ein.

Inbetriebnahme und Voreinstellungen

Gerät an Netz anschließen, Netztaaste (oben rechts neben Bildschirm) drücken.
Leuchtdiode zeigt Betriebszustand an. **Gehäuse, Chassis und Meßbuchsen-Massen sind mit dem Netzschutzleiter verbunden (Schutzklasse I).**
Keine weitere Taste drücken. **TRIG.-**Wahlschalter auf **AC. LEVEL A** in **AT** Stellung.
HOLD-OFF-Knopf auf Linksanschlag.
Am Knopf **INTENS.** mittlere Helligkeit einstellen.
Mit den Knöpfen **Y-POS.I** und **X-POS.** Zeitlinie auf Bildschirmmitte bringen.
Anschließend mit **FOCUS**-Knopf Zeitlinie scharf einstellen.

Betriebsart Vertikalverstärker

Kanal I: Alle Tasten im Y-Feld herausstehend.
Kanal: II: Taste **CHI/II-TRIG.I/II** gedrückt.
Kanal I und II: Taste **DUAL** gedrückt, alternierende Kanalumschaltung.
Kanal I, II und III: Tasten **DUAL** und **CH III** gedrückt.
Chopper-Kanalumschaltung: Tasten **DUAL** und **ADD.** drücken.
Signale <1 kHz mit gedrückten Tasten **DUAL** und **ADD.**
Kanäle I+II (Summe): Nur Taste **ADD** drücken.
Kanäle +I–II (Differenz): Tasten **ADD** und **INV. II** drücken.

Betriebsart Triggerung

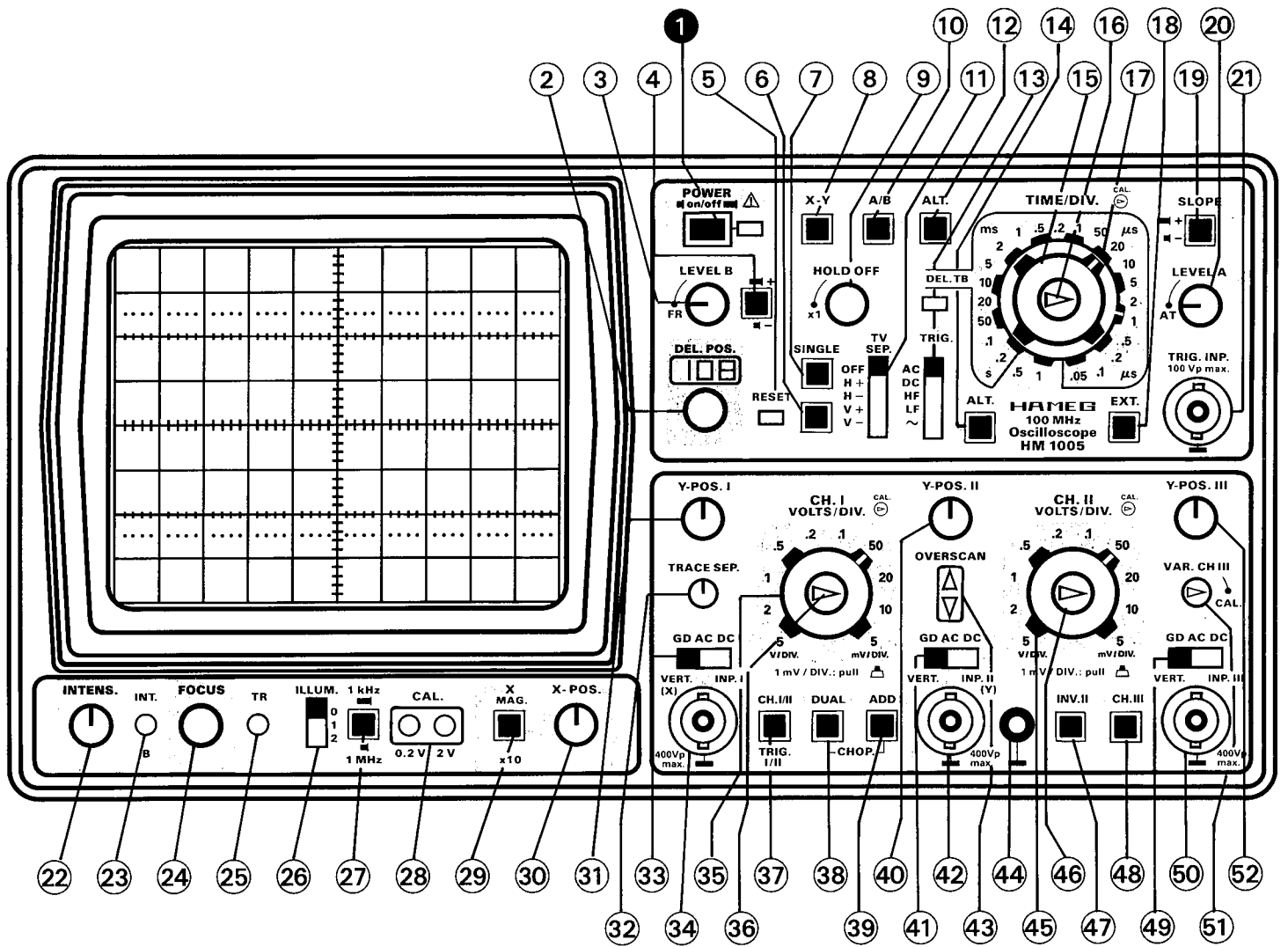
Triggerart mit **LEVELA** Knopf wählen. In Stellung **AT** = automatische Triggerung, andernfalls Normaltriggerung.
Trigger-Flankenrichtung: mit Taste **SLOPE +/- (A)** wählen.
Interne Triggerung: Triggerquelle mit Taste **CH.I/II-TRIG.I/II** wählen.
Interne alternierende Triggerung: bei **DUAL** oder **DUAL + CH.III** Betrieb: Taste **ALT.** (Triggerung) drücken.
Externe Triggerung: Taste **EXT.** drücken; Synchron-Signal (200 mV_{ss}-2V_{ss}) auf Buchse **TRIG. INP.**
Netztriggerung: **TRIG.-**Wahlschalter ~.
Triggerkopplung mit **TRIG.-**Wahlschalter **AC-DC-HF-LF** wählen.
Trigger-Frequenzbereich: **AC** und **DC** bis 40 MHz, **HF** oberhalb 40 MHz, **LF** unterhalb 1 kHz.
Video-Signalgemische mit Zeilenfrequenz: **TV SEP.** Schalter auf **H+** oder **H–**.
Video-Signalgemische mit Bildfrequenz: **TV SEP.** Schalter auf **V+** oder **V–**.
Triggeranzeige beachten: Lampe über **TRIG.-**Wahlschalter.
Einzelbildauslösung: mit Tasten **SINGLE** und **RESET.** Bereitschaftsanzeige: **RESET**-Leuchtdiode.

Messung

Meßsignal den Vertikal-Eingangsbuchsen von **CH.I** und/oder **CH.II**, sowie **CH.III** zuführen.
Tasteteiler vorher mit eingebautem Rechteckgenerator **CAL.** abgleichen.
Meßsignal-Ankopplung auf **AC** oder **DC** schalten.
Mit Teilerschalter Signal auf gewünschte Bildhöhe einstellen, bei **CH.III** Einstellregler verwenden.
Y-Dehnung x5: Y-Feinstellknopf **MAG x5** ziehen (nicht bei **CH.III**).
Am **TIME/DIV.-A** Schalter Zeitkoeffizienten wählen.
Triggerpunkt mit **LEVEL A**-Knopf einstellen.
Komplexe oder aperiodische Signale evtl. mit vergrößerter **HOLD-OFF-Zeit** triggern.
Amplitudenmessung mit Y-Feinsteller auf Rechtsanschlag **CAL.**
Zeitmessung mit Zeit-Feinsteller Zeitbasis-**A** auf Rechtsanschlag **CAL.**
X-Dehnung x10: Taste **X-MAG. x10** drücken.
Externe Horizontalablenkung (**XY-Betrieb**) mit gedrückter Taste **X-Y** und **CHI/II-TRIG. I/II**
(X-Eingang: **CH.I**, Y-Eingang: **CH.II**).
Ausschnittvergrößerung mit **Ablenkverzögerung**:
Zeitbasen **A** und **B** alternierend, **A/B** ungedrückt, **ALT.** gedrückt.
Strahlentrennung **A** zu **B** mit **TRACE SEP.** vornehmen.
Mit **DEL POS.** Hellsektoranfang auf gewünschten Bildausschnitt einstellen.
Triggern von Zeitbasis **B** mit **LEVEL B** und +/- (Flankenwahl).
Darstellung von Zeitbasis **B** allein: Taste **A/B** drücken (**A** muß weiter getriggert bleiben).

Bedienungselemente HM 1005 (Kurzbeschreibung – Frontbild)

Element	Funktion	Element	Funktion
① POWER on/off (Taste + LED-Anzeige)	Netz Ein/Aus; Leuchtdiode zeigt Betriebszustand an.	③① X-POS. (Drehknopf)	Einstellung der horizontalen Lage des Strahls.
② DEL. -POS. (Drehknopf)	Verschiebung des Hellsektors (verzög. Zeitbasis B) mit 3 Digit-Anzeige	③② Y-POS. I (Drehknopf)	Einstellung der vertikalen Position des Strahles für Kanal I.
③ LEVEL B (Drehknopf)	Einstellen des Triggerpunktes der Zeitbasis B	③③ TRACE SEP. (Drehknopf)	Strahltrennung. Verschiebt Strahl von Zeitbasis B vertikal gegenüber Zeitbasis A um ca. ± 3 Div.
④ +/- (Drucktaste)	Wahl der Triggerflanke Zeitbasis B	③④ GD-AC-DC (Schiebeschalter)	Schalter für Eingangssignalankopplung von Kanal I. DC = direkte Ankopplung, AC = Ankopplung über Kondensator, GD = Eingang vom Signal getrennt, Y-Verstärker an Masse geschaltet.
⑤ RESET (LED)	Zeigt Triggerbereitschaft (Single) an	③⑤ VERT. INP. I (BNC-Buchse)	Signaleingang Kanal I. Impedanz $1\text{ M}\Omega$ 22 pF . Im XY-Betrieb: Eingang für ext. Horizontalablenkung (⑧ gedrückt)
⑥ RESET (Drucktaste ohne Rast)	Macht Einzelablenkung startbereit. LED (⑤) zeigt Startbereitschaft an.	③⑥ CH. I – VOLTS/DIV. (10stufig. Drehschalter)	Eingangsteiler für Kanal I. Bestimmt den Y-Abschwächungsfaktor in 1-2-5 Schritten.
⑦ SINGLE (Drucktaste)	Einzelablenkung (Taste gedrückt)	③⑦ Y-var. (Drehknopf und Zug-Druckschalter)	Erhöht den Y-Abschwächungsfaktor mind. um Faktor 2,5 (Linksanschlag). Gezogen = Erhöhung der Empfindlichkeit um den Faktor 5 (max. 1 mV/Div.)
⑧ X-Y (Drucktaste)	Umschaltung auf XY-Betrieb. Zuführung der horizontalen Ablenkspannung über Eingang von Kanal I.	③⑧ CH I/II-TRIG. I/II (Drucktaste)	Keine Taste gedrückt: Kanal I-Betrieb und Triggerung von Kanal I. Taste gedrückt: Kanal II-Betrieb und Triggerung von Kanal II. (Triggerumschaltung bei DUAL-Betr.).
Achtung! bei fehlender Zeitablenkung Einbrennengefahr.		③⑨ DUAL (Drucktaste)	Taste nicht gedrückt: Einkanalbetrieb. Taste DUAL gedrückt: Zweikanalbetrieb mit alternierender Umschaltung. DUAL und ADD gedrückt: Zweikanalbetrieb mit Chopper-Umschaltung.
⑨ HOLD OFF (Drehknopf)	Verlängerung der Holdoff-Zeit zwischen den Ablenkperioden. Grundeinstellung = Linksanschlag.	③⑩ ADD (Drucktaste)	
⑩ A/B (Drucktaste)	gedrückt = Darstellung von Zeitbasis B allein.	④① Y-POS. II (Drehknopf)	Einstellung der vertikalen Position des Strahles für Kanal II.
⑪ TV SEP. (Hebelschalter)	Schalter für den TV-Sync.-Separator. OFF = normale Triggerung. H+ / H- = Trig. f. Zeile (pos. od. neg.) V+ / V- = Trig. f. Bild (pos. od. neg.)	④② GD-AC-DC (Schiebeschalter)	Schalter für Eingangssignalankopplung von Kanal II. Sonst wie ③③.
⑫ ALT. (Drucktaste)	Alternierende Darstellung von ZB. A und ZB. B, wenn ⑩ nicht gedrückt.	④③ VERT. INP. II (BNC-Buchse)	Signaleingang Kanal II. Impedanz $1\text{ M}\Omega$ 22 pF .
⑬ TRIG. AC-DC-HF-LF-~ (Hebelschalter; LED-Anzeige)	Wahl der Triggerankopplung: AC: 10 Hz bis 40 MHz. DC: 0-40 MHz. HF: 1,5 kHz-80 MHz. LF: 0-1 kHz. ~: Triggerung mit Netzfrequenz.	④④ OVERSCAN (LED-Anzeigen)	Richtungsanzeigen. Leuchten auf, wenn der Strahl den Bildschirm in vertikaler Richtung verläßt.
⑭ ALT. (Drucktaste)	Alternierende Triggerung bei Mehrkanalbetrieb.	④⑤ Masse	Separate Massebuchse
⑮ TIME/DIV. (23stufiger Drehschalter)	Bestimmt Zeitkoeffizienten (Zeitablenkgeschwindigkeit) der Zeitbasis A von 1 s/cm bis $0,05\mu\text{s/cm}$.	④⑥ CH. II – VOLTS/DIV. (10stufig. Drehschalter)	Eingangsteiler für Kanal II. Bestimmt den Y-Abschwächungsfaktor in 1-2-5 Schritten.
⑯ Variable Einstellung der Zeitbasis A (Drehknopf)	Feineinstellung der Zeitbasis A. Vermindert Zeitablenkgeschwindigkeit max. 2,5fach. Cal.-Stellung = Rechtsanschlag.	④⑦ Y-var. (Drehknopf und Zug-Druckschalter)	Erhöht den Y-Abschwächungsfaktor mind. um Faktor 2,5 (Linksanschlag). Gezogen = Erhöhung der Empfindlichkeit um den Faktor 5 (max. 1 mV/Div.)
⑰ TIME/DIV. (21stufiger Drehschalter)	Bestimmt Zeitkoeffizienten (Zeitablenkgeschwindigkeit) der Zeitbasis B von $0,2\text{ s/cm}$ bis $0,05\mu\text{s/cm}$.	④⑧ INV. II (Drucktaste)	Invertierung von Kanal II. In Verbindung mit gedrückter ADD-Taste ③⑨ = Differenzdarstellung.
⑱ EXT. (Drucktaste)	Umschaltung auf externe Triggerung. Signalführung über ⑳.	④⑨ CH. III (Drucktaste)	Schaltet den 3. Kanal ein.
⑲ SLOPE +/- (Drucktaste)	Wahl der Triggerflanke für Zeitbasis A.	④⑩ GD-AC-DC (Schiebeschalter)	Schalter für Eingangssignalankopplung von Kanal III. Sonst wie ③③ und ④①.
⑳ LEVEL A (Drehknopf)	Einstellen des Triggerpunktes für ZB. A. Linksanschlag = autom. Triggerung.	④⑪ VERT. INP. III (BNC-Buchse)	Signaleingang Kanal III. Impedanz $1\text{ M}\Omega$ 22 pF .
㉑ TRIG. INP. (BNC-Buchse)	Eingang für externes Triggersignal. Taste ⑱ gedrückt.	④⑫ VAR. CH. III (Drehknopf)	Variable Verstärkungseinstellung für Kanal III: 50 mV/Div. (Rechtsanschlag), mind. 250 mV/Div. (Linksanschlag).
㉒ INTENS. (Drehknopf)	Helligkeitseinstellung für den Kathodenstrahl.	④⑬ Y-POS. III (Drehknopf)	Einstellung der vertikalen Position des Strahles für Kanal III.
㉓ INT. B Potentiometer (Einstellung mit Schraubenzieher)	Helligkeitseinstellung für Zeitbasis B (Betrieb A altern. B). Normaleinstellung = Rechtsanschlag.		
㉔ FOCUS (Drehknopf)	Schärfereinstellung für den Kathodenstrahl.		
㉕ TR Potentiometer (Einstellung mit Schraubenzieher)	Trace Rotation (Strahldrehung). Zur Kompensation des Erdmagnetfeldes, (horiz. Strahl = parallel Schirmraster).		
㉖ ILLUM. 0, 1, 2 (Schiebeschalter mit 3 Pos.)	Rasterbeleuchtung – 3-stufig, 0 = aus; 1 = mittel; 2 = hell.		
㉗ 1 kHz – 1 MHz (Drucktaste)	Frequenz des Calibrator-Ausgangs Taste herausstehend = 1 kHz; Taste gedrückt = 1 MHz.		
㉘ CALIBRATOR 0.2V-2V (Testbuchsen)	Calibrator-Rechteckausgang, $0,2\text{ V}_{pp}$ bzw. 2 V_{pp} (Frequenzeinstellung ㉗).		
㉙ X-MAG. x10 (Drucktaste)	Dehnung der X-Achse um den Faktor 10 Taste gedr., max. Auflösung = $5\mu\text{s/cm}$.		



Testplan

Allgemeines

Dieser Testplan soll helfen, in gewissen Zeitabständen und ohne großen Aufwand an Meßgeräten die wichtigsten Funktionen des HM1005 zu überprüfen. Aus dem Test eventuell resultierende Korrekturen und Abgleicharbeiten im Innern des Gerätes sind in der Service-Anleitung beschrieben. Sie sollten jedoch nur von Personen mit entsprechender Fachkenntnis durchgeführt werden.

Wie bei den Voreinstellungen ist darauf zu achten, daß zunächst alle Knöpfe in Calibrierstellung stehen. Keine der Tasten soll gedrückt sein, **LEVEL A**-Knopf in **AT** Stellung, **TRIG.**-Wahlschalter auf **AC**. Es wird empfohlen, das Oszilloskop schon ca. 15 Minuten vor Testbeginn einzuschalten.

Strahlröhre, Helligkeit und Schärfe, Linearität, Rasterverzeichnung

Die Strahlröhre im HM1005 hat normalerweise eine gute Helligkeit. Ein Nachlassen derselben kann nur visuell beurteilt werden. Eine gewisse Randunschärfe ist jedoch in Kauf zu nehmen. Sie ist röhrentechnisch bedingt. Zu geringe Helligkeit kann die Folge zu kleiner Hochspannung sein. Dies erkennt man leicht an der dann stark vergrößerten Empfindlichkeit des Vertikalverstärkers. Der Einstellbereich für maximale und minimale Helligkeit muß so liegen, daß kurz vor Linksanschlag des **INTENS.**-Einstellers der Strahl gerade verlöscht und bei Rechtsanschlag die Schärfe und Strahlbreite noch akzeptabel sind. **Auf keinen Fall darf bei maximaler Intensität mit Zeitablenkung der Rücklauf sichtbar sein. Auch bei gedrückter Taste X-Y muß sich der Strahl völlig verdunkeln lassen.** Dabei ist zu beachten, daß bei starken Helligkeitsveränderungen immer neu fokussiert werden muß. Außerdem soll bei max. Helligkeit kein „Pumpen“ des Bildes auftreten. Letzteres bedeutet, daß die Stabilisation der Hochspannungsversorgung nicht in Ordnung ist. Das Potentiometer für Hochspannung (minimale Helligkeit) ist nur innen zugänglich (siehe Abgleichplan und Service-Anleitung).

Ebenfalls röhrentechnisch bedingt sind gewisse Toleranzen der Linearität und Rasterverzeichnung. Sie sind in Kauf zu nehmen, wenn die vom Röhrenhersteller angegebenen Grenzwerte nicht überschritten werden. Auch hierbei sind speziell die Randzonen des Schirms betroffen. Ebenso gibt es Toleranzen der Achsen- und Mittenabweichung. Alle diese Grenzwerte werden von HAMEG überwacht. Das Ausschauen einer toleranzfreien Bildröhre ist praktisch unmöglich (zu viele Parameter).

Astigmatismuskontrolle

Es ist zu prüfen, ob sich die maximale Schärfe waagerechter und senkrechter Linien bei derselben **FOCUS**-Knopfstellung ergibt. Man erkennt dies am besten bei der Abbil-

dung eines Rechtecksignals höherer Frequenz (ca. 1 MHz). Bei normaler Helligkeit werden mit dem **FOCUS**-Regler die waagerechten Linien des Rechtecks auf die bestmögliche Schärfe eingestellt. Die senkrechten Linien müssen jetzt auch die maximale Schärfe haben. Wenn sich diese jedoch durch die Betätigung des **FOCUS**-Reglers verbessern läßt, ist eine Astigmatismus-Korrektur erforderlich. Hierfür befindet sich im Gerät ein Trimpotentiometer (siehe Abgleichplan und Service-Anleitung).

Symmetrie und Drift des Vertikalverstärkers

Beide Eigenschaften werden im wesentlichen von den Eingangsstufen bestimmt.

Einen gewissen Aufschluß über die Symmetrie von Kanal II und des Y-Endverstärkers erhält man beim Invertieren (Taste **INV. II** drücken). Bei guter Symmetrie darf sich die Strahlage um etwa 5mm ändern. Gerade noch zulässig wäre 1 cm. Größere Abweichungen weisen auf eine Veränderung im Vertikalverstärker hin.

Eine weitere Kontrolle der Y-Symmetrie ist über den Stellbereich der **Y-POS.**-Einstellung möglich. Man gibt auf den Y-Eingang ein Sinussignal von etwa 10-100kHz (Signalkopplung dabei auf **AC**). Wenn dann bei einer Bildhöhe von ca. 8cm der **Y-POS. I**-Knopf nach beiden Seiten bis zum Anschlag gedreht wird, muß der oben und unten noch sichtbare Teil ungefähr gleich groß sein. Unterschiede bis 1 cm sind noch zulässig.

Die Kontrolle der Drift ist relativ einfach. Nach etwa **10 Minuten Einschaltzeit** wird der Strahl exakt auf Mitte Bildschirm gestellt. In der folgenden Stunde darf sich die Strahlage um nicht mehr als 5mm verändern. Größere Abweichungen werden oft durch unterschiedliche Einzeldaten der Eingangstufe des Y-Vorverstärkers verursacht. Beim Durchdrehen des betreffenden Teilerschalters über alle Stellungen ohne Signal darf sich die vertikale Strahlage insgesamt um nicht mehr als 0,5mm verändert. Manchmal treten solche Effekte erst nach längerer Betriebszeit des Gerätes auf.

Calibration des Vertikalverstärkers

Die Ausgangsbuchsen des Calibrators geben eine Rechteckspannung von **0,2V_{ss}** bzw. **2V_{ss}** ab. Sie haben normalerweise eine Toleranz von nur $\pm 1\%$. Stellt man eine direkte Verbindung zwischen der 0,2V-Ausgangs-Buchse und dem Eingang des Vertikalverstärkers her (Tastkopf 1:1), muß das aufgezeichnete Signal in Stellung **50mV/cm 4cm hoch** sein (Feineinstellknopf des Teilerschalters auf Rechtsanschlag **CAL.**; Signalankopplung **DC**). Abweichungen von maximal 1,2mm (3%) sind gerade noch zulässig. Wird zwischen der 2V-Ausgangs-Buchse und Meßeingang ein **Tastteiler 10:1** geschaltet, muß sich die gleiche Bildhöhe erge-

ben. Bei größeren Toleranzen sollte man erst klären, ob die Ursache im Vertikalverstärker selbst oder in der Amplitude der Rechteckspannung zu suchen ist. Unter Umständen kann auch ein zwischengeschalteter Tastteiler fehlerhaft oder falsch abgeglichen sein oder zu hohe Toleranzen haben. Gegebenenfalls ist die Calibration des Vertikalverstärkers mit einer exakt bekannten Gleichspannung möglich (**DC**-Signalankopplung!). Die Strahlage muß sich dann entsprechend dem eingestellten Ablenkkoeffizienten verändern.

Der Feineinstellknopf am Teilerschalter vermindert am Linksanschlag die Eingangsempfindlichkeit in jeder Schalterstellung mindestens um den Faktor 2,5. Stellt man den Teilerschalter auf **50 mV/cm**, soll sich die Calibratorsignale Höhe von 4 cm auf maximal 1,6 cm verringern lassen.

Die Y-Dehnung $\times 5$ erhöht die Eingangsempfindlichkeit um den Faktor 5. Stellt man den Teilerschalter auf **0.2 V/cm**, soll sich ein eingestelltes Calibratorsignal von 1 cm Höhe bei gezogener Knopf **MAG $\times 5$** auf 5 cm Höhe ändern.

Übertragungsgüte des Vertikalverstärkers

Die Kontrolle der Übertragungsgüte ist nur mit Hilfe eines Rechteckgenerators mit kleiner Anstiegszeit (max. 5 ns) möglich. Der eingebaute CALIBRATOR ist also für diesen Zweck geeignet (1 MHz). Bei Verwendung eines externen Rechteckgenerators muß das Verbindungskabel dabei direkt am Vertikaleingang des Oszilloskops mit einem Widerstand gleich dem Kabel-Wellenwiderstand (z.B. HAMEG HZ 34 mit HZ 22) abgeschlossen sein. Zu kontrollieren ist mit 100 Hz, 1 kHz, 10 kHz, 100 kHz und 1 MHz. Dabei darf das aufgezeichnete Rechteck, besonders bei 1 MHz und einer Bildhöhe von 4-5 cm, kein Überschwingen zeigen. Jedoch soll die vordere Anstiegsflanke oben auch nicht nennenswert verrundet sein. Bei den angegebenen Frequenzen dürfen weder Dachschrägen noch Löcher oder Höcker im Dach auffällig sichtbar werden. Einstellung: Ablenkkoeffizient **5 mV/cm**; Signalankopplung auf **DC**; Y-Feinsteller in Calibrationsstellung **CAL.** Im allgemeinen treten nach Verlassen des Werkes keine größeren Veränderungen auf, so daß normalerweise auf diese Prüfung verzichtet werden kann.

Allerdings ist für die Qualität der Übertragungsgüte nicht nur der Meßverstärker von Einfluß. Der vor den Verstärker geschaltete **Eingangsteiler ist in jeder Stellung frequenzkompensiert**. Bereits kleine kapazitive Veränderungen können die Übertragungsgüte herabsetzen. Fehler dieser Art werden in der Regel am besten mit einem Rechtecksignal niedriger Folgefrequenz (z.B. 1 kHz) erkannt. Wenn ein solcher Generator mit max. $40 V_{SS}$ zur Verfügung steht, ist es empfehlenswert, in gewissen Zeitabständen alle Stellungen der Eingangsteiler zu überprüfen und, wenn erforderlich, nachzugleichen (Abgleich entsprechend Abgleichplan). Allerdings ist hierfür noch ein kompensierter **2:1-Vorteiler** erforderlich, welcher auf die Eingangsimpedanz des

Oszilloskops abgeglichen wird. Er kann selbstgebaut oder unter der Typenbezeichnung HZ 23 von HAMEG bezogen werden. (siehe Zubehörprospekt). Wichtig ist nur, daß der Teiler abgeschirmt ist. Zum Selbstbau benötigt man an elektrischen Bauteilen einen $1 M\Omega$ -Widerstand ($\pm 1\%$) und, parallel dazu, einen C-Trimmer $3/15 pF$ parallel mit etwa $15 pF$. Diese Parallelschaltung wird einerseits direkt mit dem Vertikaleingang **I** bzw. **II**, andererseits über ein möglichst kapazitätsarmes Kabel mit dem Generator verbunden. Der Vorteiler wird in Stellung **5 mV/cm** auf die Eingangsimpedanz des Oszilloskops abgeglichen (Feineinstellknopf auf **CAL.**; Signalankopplung auf **DC**; Rechteckdächer exakt horizontal ohne Dachschräge). Danach soll die Form des Rechtecks in jeder Eingangsteilerstellung gleich sein.

Betriebsarten: CH. I/II, CH. I und CH. III, CH. II und CH. III, DUAL (CH. I und CH. II), DUAL und CH. III, ADD, CHOP., INV. II und XY-Betrieb

Wird die Taste **DUAL** gedrückt, müssen sofort zwei Zeitlinien erscheinen. Ist auch **CH. III** gedrückt, müssen es drei Zeitlinien sein. Bei Betätigung der **Y-POS.**-Knöpfe sollten sich die Strahlagen gegenseitig nicht beeinflussen. Trotzdem ist dies auch bei intakten Geräten nicht ganz zu vermeiden. Wird ein Strahl über den ganzen Schirm verschoben, darf sich die Lage des anderen dabei um maximal 0,5 mm verändern.

Ein Kriterium bei Chopperbetrieb ist die Strahlverbreiterung und Schattenbildung um die Zeitlinie im oberen oder unteren Bildschirmbereich. Normalerweise darf beides nicht sichtbar sein. **TIME/DIV. A**-Schalter dabei auf **1 $\mu s/cm$** ; Tasten **DUAL** und **ADD** drücken. Signalkopplung auf **GD**; **INTENS.**-Knopf auf Rechtsanschlag; **FOCUS**-Einstellung auf optimale Schärfe. Mit den zwei **Y-POS.**-Knöpfen wird eine Zeitlinie auf +2 cm, die andere auf -2 cm Höhe gegenüber der horizontalen Mittellinie des Rasters geschoben. Nicht auf die Chopperfrequenz (1 MHz) synchronisieren! Mehrmals Taste **ADD** auslösen und drücken. Dabei müssen Spurverbreiterung und periodische Schattenbildung vernachlässigbar sein.

Wesentliches Merkmal bei **I+II** (nur Taste **ADD** gedrückt) oder **I-II**-Betrieb (Taste **INV. II** zusätzlich gedrückt) ist die Verschiebbarkeit der Zeitlinie mit den **Y-POS.** Knöpfen **I** und **II**.

Bei XY-Betrieb (**X-Y**-Taste und **CH. I/II-TRIG. I/II** gedrückt) muß die Empfindlichkeit in beiden Ablenkrichtungen gleich sein. Dabei sollen die beiden Feinsteller auf Rechtsanschlag (**CAL.**) stehen und der Dehnungsschalter **X-MAG. $\times 10$** ungedrückt sein. Gibt man das Signal des eingebauten Rechteckgenerators auf den Eingang von Kanal I, muß sich horizontal, wie bei Kanal II in vertikaler Richtung, eine Ablenkung von **4 cm** ergeben (**50 mV/cm**-Stellung).

Die Prüfung der Einzelkanaldarstellung mit der Taste **CH. I/II-TRIG. I/II** erübrigt sich. Sie ist indirekt in den oben angeführten Prüfungen bereits enthalten.

Kontrolle Triggerung

Wichtig ist die interne Triggerschwelle. Sie bestimmt, ab welcher Bildhöhe ein Signal exakt stehend aufgezeichnet wird. Beim HM 1005 sollte sie bei 5 mm liegen. Eine noch empfindlichere Triggerung birgt die Gefahr des Ansprechens auf den Stör- und Rauschpegel in sich, insbesondere dann, wenn die Empfindlichkeit des Vertikaleingangs mit gezogenem Feinreglerknopf **MAG x5** erhöht wurde. Dabei können phasenverschobene Doppelbilder auftreten. Eine Veränderung der Triggerschwelle ist nur intern möglich. Die Kontrolle erfolgt mit irgendeiner Sinusspannung zwischen 50 Hz und 1 MHz bei automatischer Triggerung (**LEVEL A** in **AT** Stellung). Danach ist festzustellen, ob die gleiche Triggerempfindlichkeit auch mit Normaltriggerung (**LEVEL A** nicht in **AT** Stellung) vorhanden ist. Durch Drücken der **SLOPE +/-** Taste muß sich der Kurvenanstieg der ersten Schwingung umpolen. Der HM 1005 muß, bei einer Bildhöhe von etwa 10 mm und **HF**-Einstellung der Triggerkoppung, Sinussignale bis 130 MHz einwandfrei intern triggern.

Zur externen Triggerung (Taste **EXT.** gedrückt) sind mindestens 200 mV_{ss} Spannung (synchron zum Y-Signal) an der Buchse **TRIG. INP.** erforderlich.

Der TV Separator wird mit einem in der Polarität umschaltbaren Videosignal überprüft. Abhängig von der Triggerung auf Bild- (**V**) oder Zeilen-Synchronimpulse (**H**) ist die Zeitbasis **A** umzuschalten.

Wird mit einem **Sinussignal ohne Gleichspannungsanteil** intern oder extern getriggert, dann darf sich beim Umschalten von **AC** auf **DC** des **TRIG.**-Wahlschalters das Bild nicht horizontal verschieben.

Im alternierenden Zweikanal-Betrieb müssen zwei verschiedene Signale (z.B. Netzfrequenz und Calibratorsignal) je nach Stellung der Tasten **CH.I/II-TRIG.I/II** und **ALT.** einwandfrei (intern) getriggert werden.

Bei Chopper Zwei- und Dreikanal-Betrieb ist die **ALT.** (alternierende) Triggerung unwirksam.

Werden die Vertikalverstärkereingänge **AC**-gekoppelt an das gleiche Signal geschaltet und im alternierenden Zweikanal-Betrieb (nur Taste **DUAL** gedrückt) beide Strahlen auf dem Bildschirm exakt zur Deckung gebracht, dann darf in keiner Stellung der Tasten **CH.I/II-TRIG.I/II** und **ALT.** oder beim Umschalten des **TRIG.**-Wahlschalters von **AC** auf **DC** eine Änderung des Bildes sichtbar sein.

Eine Kontrolle der **Netztriggerung** in Stellung \sim des **TRIG.**-Wahlschalters ist mit einer netzfrequenten Eingangsspannung (auch harmonisch oder subharmonisch) möglich. Um zu kontrollieren, ob die Netztriggerung bei sehr kleiner oder großer Signalspannung nicht aussetzt, sollte die Eingangsspannung bei ca. 1 V liegen. Durch Drehen des betreffenden Eingangsteilerschalters (mit Feinregler) läßt sich die dargestellte Signalthöhe dann beliebig variieren.

Zeitablenkung A

Vor Kontrolle der Zeitbasis A ist festzustellen, ob die **Zeitlinie 10 cm lang** ist. Andernfalls kann die Sweep-Amplitude (siehe Abgleichplan) korrigiert werden. Diese Einstellung sollte bei der **TIME/DIV. A**-Schalterstellung **5 μ s/cm** erfolgen. Vor Beginn der Arbeit sind der Zeit-Feinsteller auf **CAL.** und der **HOLD-OFF**-Zeit-Einsteller auf **x1** einzurasten. Die Taste **X MAG. x10** soll ungedrückt sein. Dies gilt, bis deren einzelne Änderungsbereiche kontrolliert werden. Ferner ist zu untersuchen, ob die Zeitablenkung von links nach rechts schreibt. Hierzu Zeitlinie mit **X-POS.**-Einsteller auf horizontale Rastermitte zentrieren und **TIME/DIV. A**-Schalter auf **0.5 s/cm** stellen (wichtig nur nach Röhrenwechsel!).

Steht für die Überprüfung der Zeitbasis kein exakter Markengeber zur Verfügung, kann man auch mit einem genau geeichten Sinusgenerator arbeiten. Seine Frequenztoleranz sollte nicht größer als $\pm 1\%$ sein. Die Zeitwerte des HM 1005 werden zwar mit $\pm 3\%$ angegeben; in der Regel sind sie jedoch wesentlich besser. Zur gleichzeitigen Kontrolle der Linearität sollten immer mindestens 10 Schwingungen, d.h. **alle cm ein Kurvenzug** abgebildet werden. Zur exakten Beurteilung wird mit Hilfe der **X-POS.**-Einstellung die Spitze des ersten Kurvenzuges genau hinter die erste vertikale Linie des Rasters gestellt. Die Tendenz einer evtl. Abweichung ist schon nach den ersten Kurvenzügen erkennbar.

Recht genau kann man die Bereiche **20** und **10 ms/cm** mit Netzfrequenz **50 Hz** kontrollieren. Es wird dann bei **20 ms/cm** alle cm und bei **10 ms/cm** alle 2 cm ein Kurvenzug abgebildet.

Die folgende Tabelle zeigt, welche Frequenzen für den jeweiligen Bereich benötigt werden.

1 s/cm – 1 Hz	0.1 ms/cm – 10 kHz
0.5 s/cm – 2 Hz	50 μ s/cm – 20 kHz
0.2 s/cm – 5 Hz	20 μ s/cm – 50 kHz
0.1 s/cm – 10 Hz	10 μ s/cm – 100 kHz
50 ms/cm – 20 Hz	5 μ s/cm – 200 kHz
20 ms/cm – 50 Hz	2 μ s/cm – 500 kHz
10 ms/cm – 100 Hz	1 μ s/cm – 1 MHz
5 ms/cm – 200 Hz	0.5 μ s/cm – 2 MHz
2 ms/cm – 500 Hz	0.2 μ s/cm – 5 MHz
1 ms/cm – 1 kHz	0.1 μ s/cm – 10 MHz
0.5 ms/cm – 2 kHz	0.05 μ s/cm – 20 MHz
0.2 ms/cm – 5 kHz	

Dreht man den Zeit-Feinregler bis zum Anschlag nach links, werden **mindestens 2,5 Kurvenzüge/cm** geschrieben (Taste **X MAG. x10** ungedrückt; Messung bei **5 μ s/cm**).

Drückt man die Taste **X MAG. x10**, dann erscheint nur alle **10 cm** ($\pm 5\%$) ein Kurvenzug (Zeit-Feinregler auf **CAL.**; Messung bei **5 μ s/cm**). Die Toleranz läßt sich aber leichter in Stellung **50 μ s/cm** erfassen (ein Kurvenzug pro cm).

Die Sägezahnausgangsspannung an der mit *M* bezeichneten BNC-Buchse auf der Geräterückseite läßt sich mit einem Kontroll-Oszilloskop überprüfen. Dieses wird auf einen Ablenkkoeffizienten von 1 V/cm und auf einen Zeitkoeffizienten, der um eine Stufe langsamer ist als der am zu testenden Oszilloskop, eingestellt. Man sollte dann 2 bzw. 2,5 Wellen eines positiv ansteigenden Sägezahn mit einer Amplitude von etwa $5V_{ss}$ auf dem Kontrollschirm sehen können. Dabei sollte dem zu prüfenden Oszilloskop keine Eingangsspannung (und keine Triggerspannung) zugeführt werden. Die Sägezahnspannung wird dem Kontroll-Oszilloskop mit einem **nicht abgeschlossenen** 50Ω-BNC-BNC-Kabel zugeführt. Gleichzeitig kann die Wirkung der **HOLD-OFF**-Zeiteinstellung kontrolliert werden. Eine quantitative Messung der Hold-Off-Zeit-Variation ist ohne Eingriff in das Gerät nicht möglich (Hellstimpuls ist kürzer als Vorlauflänge des Sägezahns).

Zeitablenkung B

Durch Drücken der Taste **A/B** wird nur die Zeitbasis **B** dargestellt. Sie kann wie Zeitbasis **A** geprüft werden, jedoch ist zu berücksichtigen, daß die Schalterstellungen **0,5s/Div.** und **1s/Div.** nicht mit der Zeitbasis **B** erreicht werden.

Um auch bei ungünstigster Einstellung von **DEL. POS.** (Anzeige: 999) noch 10cm Strahllänge der Zeitbasis **B** zu erreichen, muß der Ablenkkoeffizient von **B** 10mal größer sein als der von Zeitbasis **A**.

Korrektur der Strahlage

Die Strahlröhre hat eine zulässige Winkelabweichung von $\pm 5^\circ$ zwischen der X-Ablenkplattenebene D1 D2 und der horizontalen Mittellinie des Innenrasters. Zur Korrektur dieser Abweichung und der von der Aufstellung des Gerätes abhängigen erdmagnetischen Einwirkung muß das mit **TR** bezeichnete Potentiometer (links unter dem Bildschirm) nachgestellt werden. Im allgemeinen ist der Strahldrehbereich asymmetrisch. Es sollte aber kontrolliert werden, ob sich die Strahllinie mit dem **TR**-Potentiometer etwas schräg **nach beiden Seiten** um die horizontale Rastermittellinie einstellen läßt. Beim HM 1005 mit geschlossenem Gehäuse genügt ein Drehwinkel von $\pm 0,57^\circ$ (1 mm Höhenunterschied auf 10cm Strahllänge) zur Erdfeldkompensation.

Sonstiges

Die Prüfung der **Z-Modulation** an der mit **Z** bezeichneten Buchse auf der Gerät-Rückseite erfordert einen relativ nie-

derohmigen Rechteckgenerator (max. 600Ω, max. $5V_{ss}$). Ein Rechteckgenerator mit **negativen** Impulsen gegen Masse ist **nicht** verwendbar. Auch darf der Generator keine Offset-Gleichspannung abgeben; zumindest sollte er null-abgleichbar sein. Ein Sinusgenerator ist verwendbar, wenn er eine – möglichst einstellbare – Ausgangsspannung von max. $5V_{eff} = 14V_{ss}$ abgibt. Die Höhe dieser Spannung bestimmt das Hell-Dunkel-Tastverhältnis, das aber bei Sinusspannung 1:1 nicht ganz erreicht. Hilfsweise kann eine einstellbare (fremde) Netztrafo-Sinusspannung zur Z-Modulation der Zeitlinie benutzt werden (ohne Signal am Y-Eingang). **Einstellung:** Zeitkoeffizient **10ms/cm**, **TRIG.**-Wahlschalter auf \sim , automatische Triggerung (**LEVEL A** in **AT** Stellung), keine Taste gedrückt, Eingangskopplung **GD**. Bei 50Hz Netzfrequenz sieht man jetzt 5 horizontale Linien von je 1cm Länge, die von 5 gleichlangen Dunkelastungen unterbrochen sind. Bei 60Hz Netzfrequenz verkürzen sich die Abstände auf 8,3mm; die Zahl der Linien und Lücken erhöht sich auf 6.

Die Prüfung des **Y-Ausgangs** (Y-Buchse auf der Geräterückseite) kann am Bildschirm im 2Kanal-Betrieb mit Hilfe des Calibrator-Signals erfolgen. Hierzu wird die Calibrator-Buchse (**0.2V/1kHz**) direkt an den Vertikaleingang von **CH.I** und der Y-Ausgang mit einem BNC-Kabel und einem 50Ω-Durchgangsabschluß an den Vertikaleingang von **CH.II** angeschlossen.

Einstellung: Teilerschalter **CH.I** auf **50mV/cm**, Teilerschalter **CH.II** auf **0.1V/cm**, Eingangskopplungen von **CH.I** auf **DC** und von **CH.II** auf **GD**, Zeitkoeffizient **0.5ms/cm**, automatische Triggerung (**LEVEL A** in **AT** Stellung), **TRIG.**-Wahlschalter auf **AC**, keine Taste gedrückt. Jetzt sieht man das Rechtecksignal mit **4cm** Bildhöhe. Mit **Y-POS.I** werden die Rechteckdächer auf ± 2 cm von der horizontalen Raster-Mittellinie eingestellt. Dann drückt man die Taste **DUAL**. Die nun erscheinende zweite Zeitlinie (ohne Signal) wird mit **Y-POS.II** auf -2 cm eingestellt. Nun kann die Eingangskopplung von **CH.II** auf **DC** umgeschaltet werden. Jetzt erscheint das Signal des Y-Ausgangs mit gleicher Phasenlage wie das Calibratorsignal von Kanal **I**. Sowohl der DC-Offset (z.B. $+0,8\text{cm} = +80\text{mV}$) wie auch die Amplitude (z.B. $1,8\text{cm} = 0,18V_{ss}$) des Y-Ausgangs können gemessen werden. Die Empfindlichkeit würde sich zu $0,18V : 4\text{cm} = 45\text{mV/cm}$ errechnen. Ohne 50Ω-Abschluß ergeben sich doppelt so große Werte.

Steht ein kontinuierlich einstellbarer Netztrafo zur Verfügung, sollte unbedingt auch das **Verhalten bei Netzspannungsänderungen** überprüft werden. Innerhalb einer Schwankung von $\pm 10\%$ bezogen auf die am Spannungswähler (Rückwand) eingestellte Netzspannung dürfen sich im normalen Oszilloskop-Betrieb weder in Y- noch in X-Richtung auf dem Bildschirm irgendwelche Änderungen zeigen.

Service-Kurzanleitung

Allgemeines

Die folgenden Hinweise sollen dem Elektronik-Techniker helfen, am HM1005 auftretende Abweichungen von den Sollwerten zu korrigieren. Dabei werden anhand des Testplanes erkannte Mängel besonders berücksichtigt. Ohne genügende Fachkenntnisse sollte man jedoch keine Eingriffe im Gerät vornehmen. Es ist dann besser, den schnell und preiswert arbeitenden HAMEG-Service in Absprache zu nehmen. Er ist so nah wie Ihr Telefon. Unter der Direktwahl-Nummer 069/6780520 erhalten Sie auch technische Auskünfte. Wir empfehlen, Reparatureinsendungen an HAMEG nur im Originalkarton vorzunehmen und eine Fehlerbeschreibung mitzuliefern. (Siehe auch „Garantie“, Seite M 2).

Öffnen des Gerätes

Löst man die zwei Schrauben am Gehäuse-Rückdeckel, kann dieser nach hinten abgezogen werden. Vorher ist die Netzkaabel-Steckdose aus dem eingebauten Kaltgerätestecker herauszuziehen. Hält man den Gehäusemantel fest, läßt sich das Chassis mit Frontdeckel nach vorn hinausschieben. Beim späteren Schließen des Gerätes ist darauf zu achten, daß sich der Gehäusemantel an allen Seiten richtig unter den Rand des Frontdeckels schiebt. Das gleiche gilt auch für das Aufsetzen des Rückdeckels.

Warnung

Beim Öffnen oder Schließen des Gehäuses, bei einer Instandsetzung oder bei einem Austausch von Teilen muß das Gerät von allen Spannungsquellen getrennt sein. Wenn danach eine Messung, eine Fehlersuche oder ein Abgleich am geöffneten Gerät unter Spannung unvermeidlich ist, so darf das nur durch eine Fachkraft geschehen, die mit den damit verbundenen Gefahren vertraut ist.

Bei Eingriffen in den HM1005 ist zu beachten, daß die Gesamt-Beschleunigungsspannung der Bildröhre ca. 14kV und die Spannung der Endstufen etwa 110V beträgt. Solche Potentiale befinden sich an der Röhrenfassung sowie auf der oberen, der unteren, der direkt neben dem Röhrenhals und der hinter der Röhre befindlichen Leiterplatte. Solche Potentiale sind ferner an den Check-Leisten auf der unteren und der hinteren Leiterplatte vorhanden. Sie sind lebensgefährlich. Daher ist größte Vorsicht geboten. Ferner wird darauf hingewiesen, daß Kurzschlüsse an verschiedenen Stellen des Bildröhren-Hochspannungskreises den gleichzeitigen Defekt diverser Halbleiter bewirken. Aus dem gleichen Grund ist das Zuschalten von Kondensatoren an diesen Stellen bei eingeschaltetem Gerät sehr gefährlich.

Kondensatoren im Gerät können noch geladen sein, selbst wenn das Gerät von allen Spannungsquellen getrennt wurde. Normalerweise sind die Kondensatoren 6 Sekunden nach dem Abschalten entladen. Da aber bei defektem Gerät eine Belastungsunterbrechung nicht auszuschließen ist, sollten nach dem Abschalten der Reihe nach alle Anschlüsse der Check-Leisten 1 Sekunde lang über 1k Ω mit Masse (Chassis) verbunden werden. Größte Vorsicht ist mit dem Umgang der Strahlröhre geboten. Der Glaskolben darf unter keinen Umständen mit gehärteten Werkzeugen berührt oder örtlich über-

hitzt (LötKolben!) oder unterkühlt (Kältespray!) werden. Wir empfehlen das Tragen einer Schutzbrille (Implosionsgefahr).

Betriebsspannungen

Außer den beiden Wechselspannungen für Strahlröhrenheizung (6,3V) und Rasterbeleuchtung (12V) bzw. Netztriggierung werden im HM1005 acht Betriebsgleichspannungen erzeugt. Sie sind alle elektronisch stabilisiert (+12V, +5V, -12V, -5V, +55V, +110V, -2000V und +12kV Nachbeschleunigungsspannung). Bis auf die +12V sind die anderen Betriebsspannungen nicht einstellbar. Im Falle einer größeren Abweichung als $\pm 2\%$ vom Sollwert muß ein Defekt vorliegen. Für die Korrektur der +12V Betriebsspannung befindet sich auf der XY-Leiterplatte ein Trimpotentiometer. Der Meßpunkt für +12V befindet sich an der Check-Leiste auf der XY-Leiterplatte.

Minimale Helligkeit

Für die Einstellung befindet sich auf der rückwärtigen Leiterplatte ein Trimpotentiometer (siehe Abgleichplan). Es darf nur mit einem gut isolierten Schraubenzieher betätigt werden (Vorsicht Hochspannung). Nach dem Abgleich ist zu kontrollieren, ob der Strahl auch bei gedrückter **X-Y**-Taste verdunkelt werden kann. Richtig eingestellt, müssen die im Testplan beschriebenen Forderungen erfüllt sein.

Astigmatismus

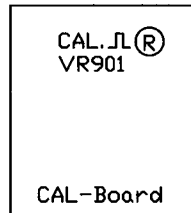
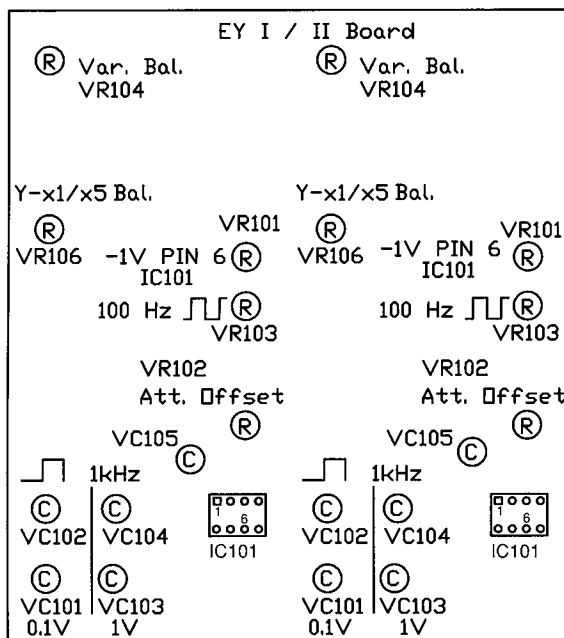
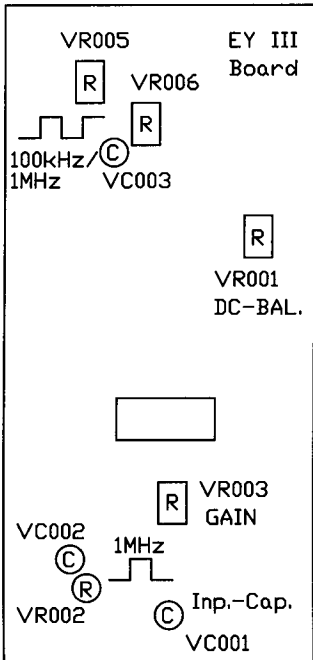
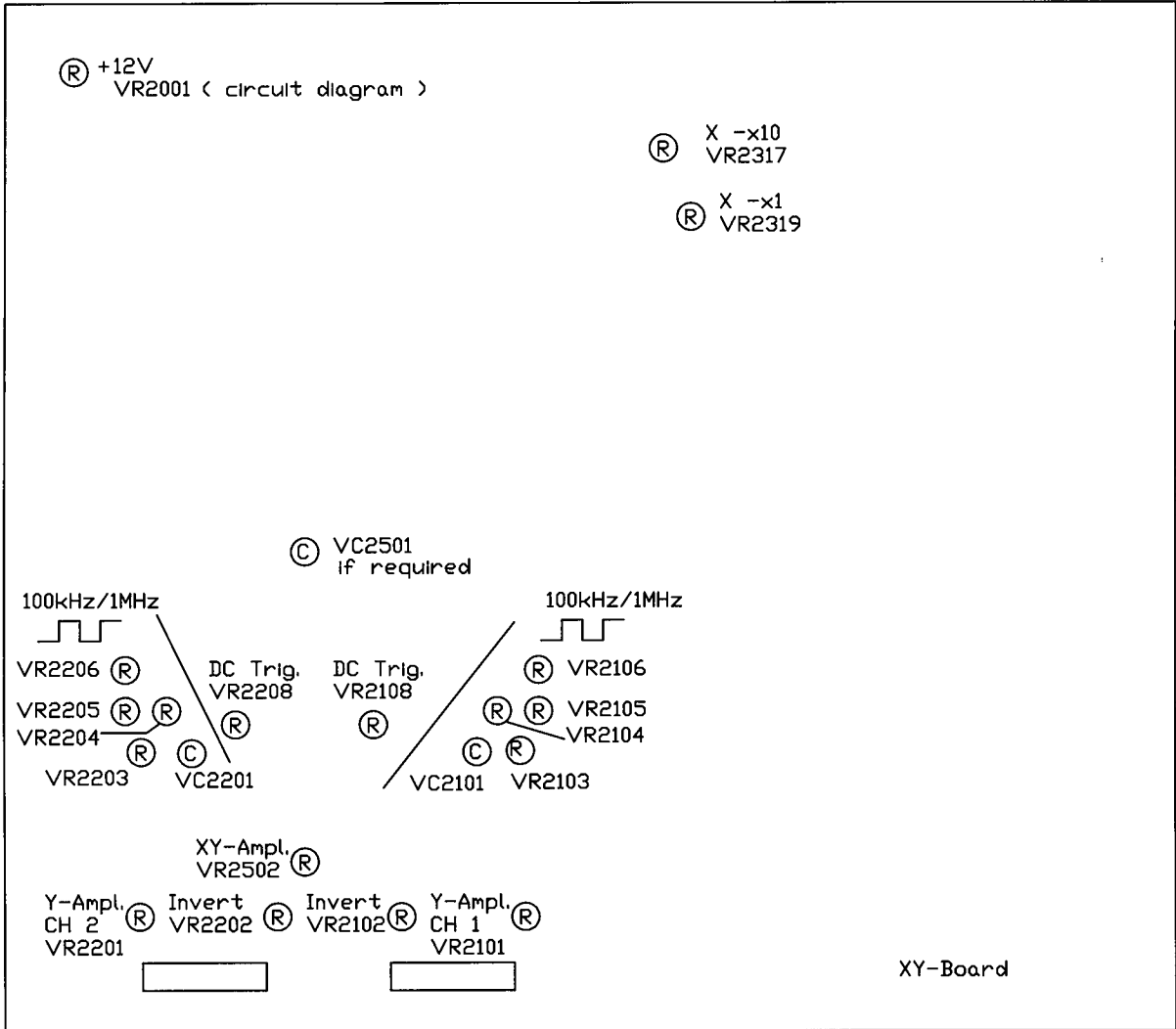
Auf der hinteren Leiterplatte befindet sich ein Trimpotentiometer, mit dem der Astigmatismus bzw. das Verhältnis zwischen vertikaler und horizontaler Schärfe korrigiert werden kann (siehe Abgleichplan). Die richtige Einstellung ist auch abhängig von der Y-Plattenspannung (ca. +35V). Man sollte diese daher vorsichtshalber vorher kontrollieren. Die Astigmatismuskorrektur erfolgt am besten mit einem hochfrequenten Rechtecksignal (z.B. 1 MHz). Dabei werden mit dem **FOCUS**-Knopf zuerst die **waagerechten** Rechtecklinien scharf eingestellt. Dann wird am Astigm.-Pot. die Schärfe der **senkrechten** Linien korrigiert. In dieser Reihenfolge wird die Korrektur mehrmals wiederholt. Der Abgleich ist beendet, wenn sich mit dem **FOCUS**-Knopf **allein** keine Verbesserung der Schärfe in **beiden** Richtungen mehr erzielen läßt. Die letzte Einstellung muß immer am **FOCUS**-Einsteller erfolgen.

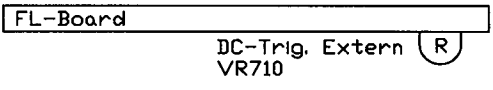
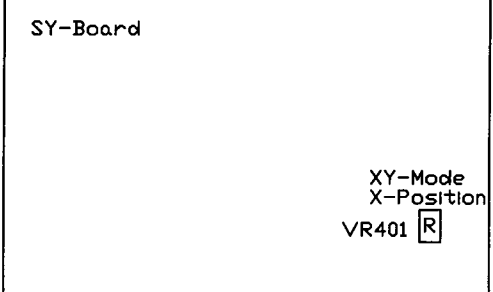
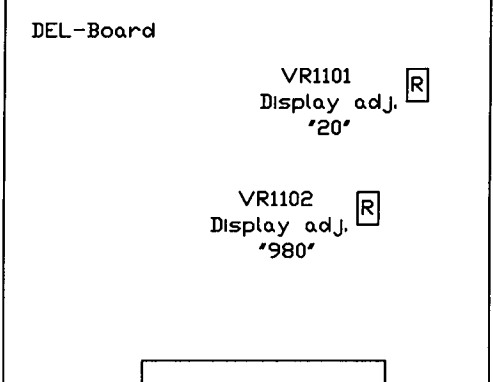
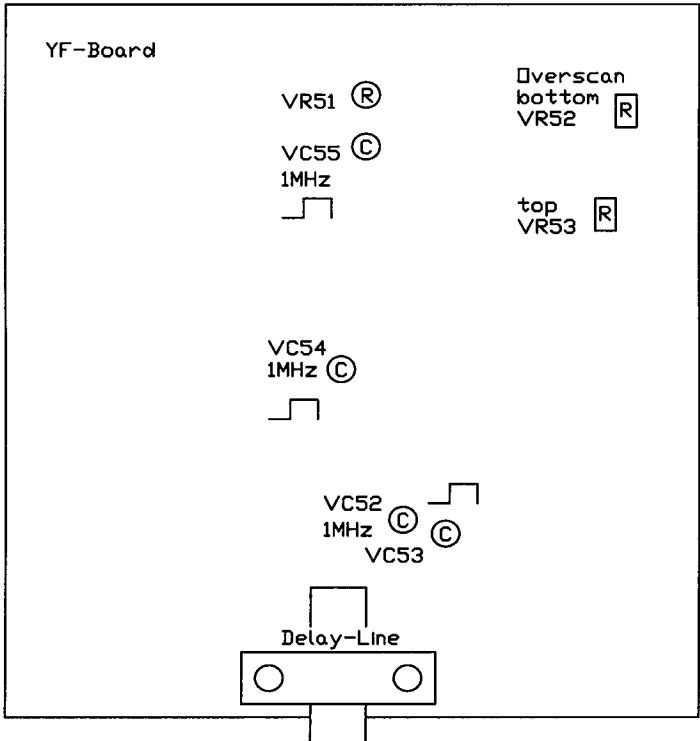
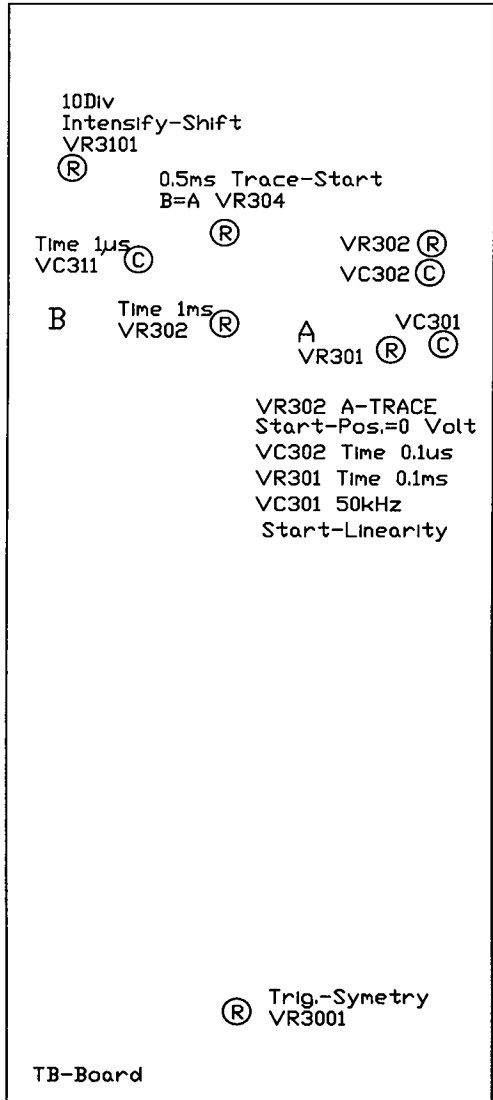
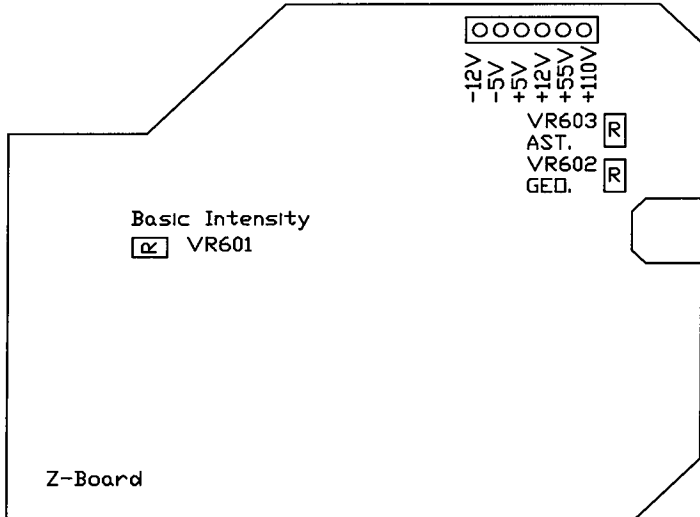
Abgleich

Gemäß vielen Hinweisen in der Bedienungsanleitung, in den Schaltplänen, im Testplan und auf dem **Abgleichplan** lassen sich kleine Korrekturen und Abgleicharbeiten zwar ohne weiteres durchführen; es ist aber nicht gerade einfach, einen vollständigen Neuabgleich des Oszilloskops selbst vorzunehmen. Hierzu sind Sachverstand, Erfahrung, Einhaltung einer bestimmten Reihenfolge und mehrere Präzisionsmeßgeräte mit Kabeln und Adaptern erforderlich. Deshalb sollten Potentiometer und Trimmer im Innern des Gerätes nur dann verstellt werden, wenn die dadurch verursachte Änderung an der richtigen Stelle genau gemessen bzw. beurteilt werden kann, nämlich in der passenden Betriebsart, mit optimaler Schalter- und Potentiometer-Einstellung, mit oder ohne Sinus- oder Rechtecksignal entsprechender Frequenz, Amplitude, Anstiegszeit und Tastverhältnis.

Ableichpunkte

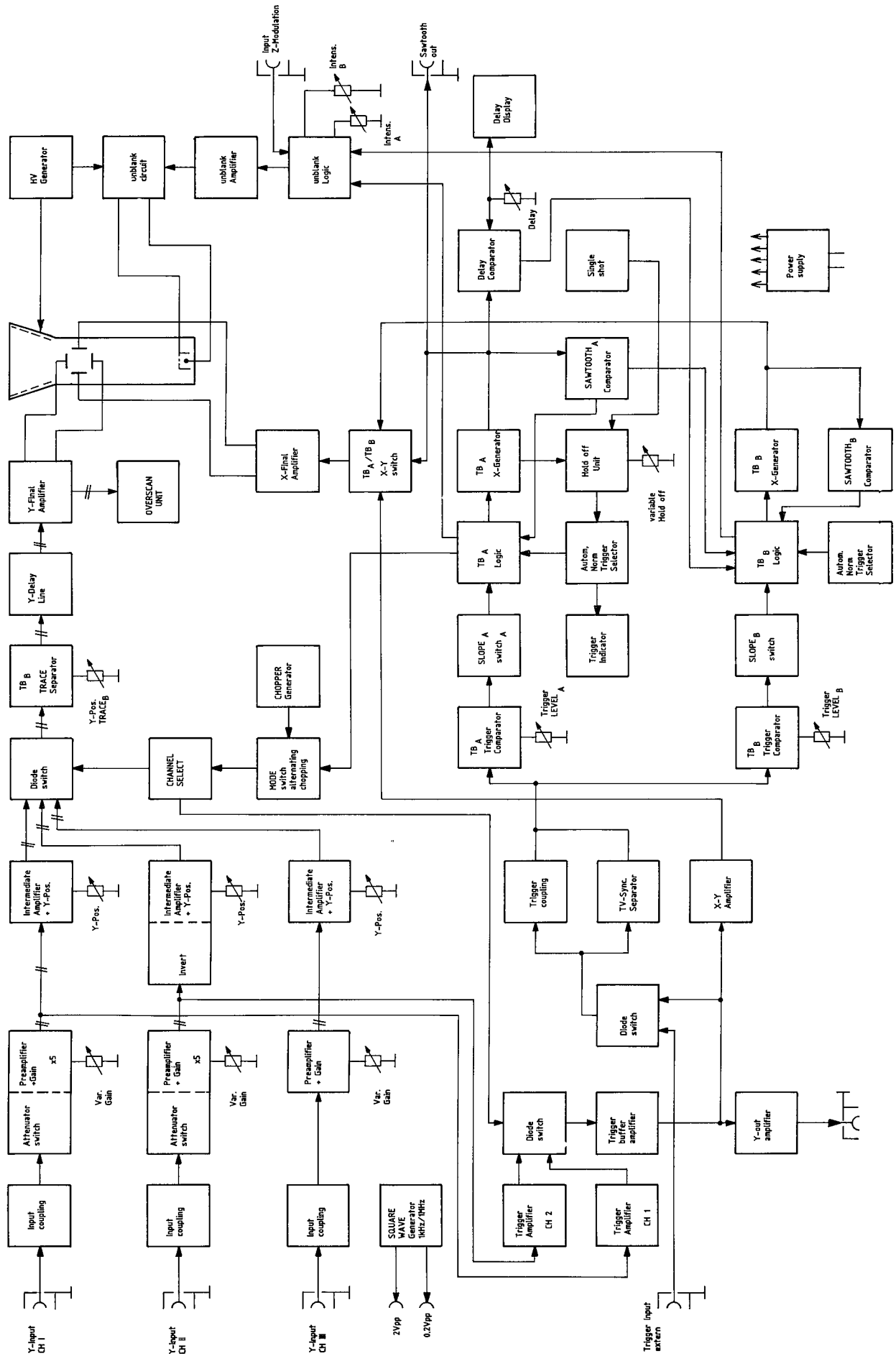
Adjustment Points

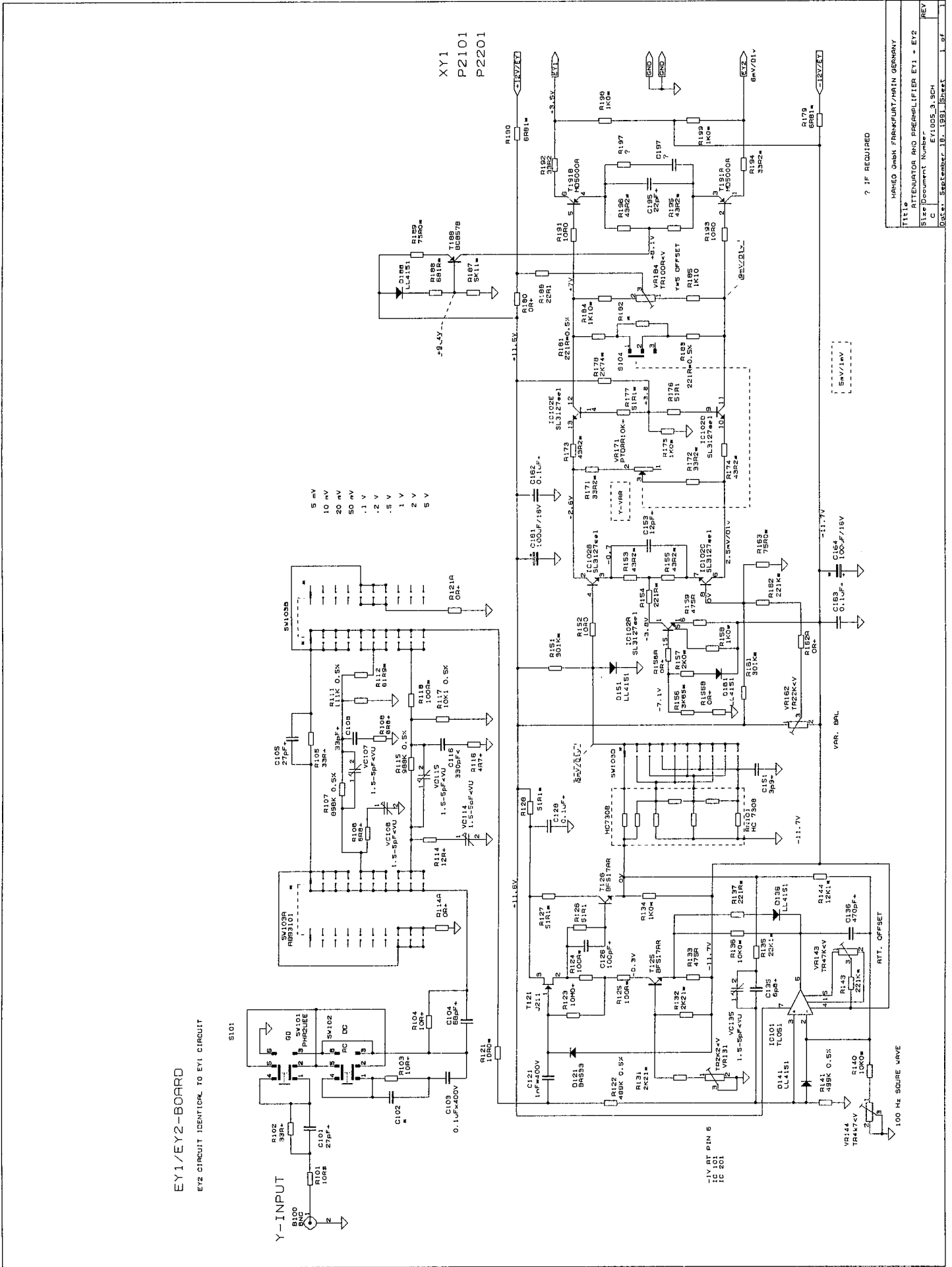




Abgleichpunkte / Adjustment Points

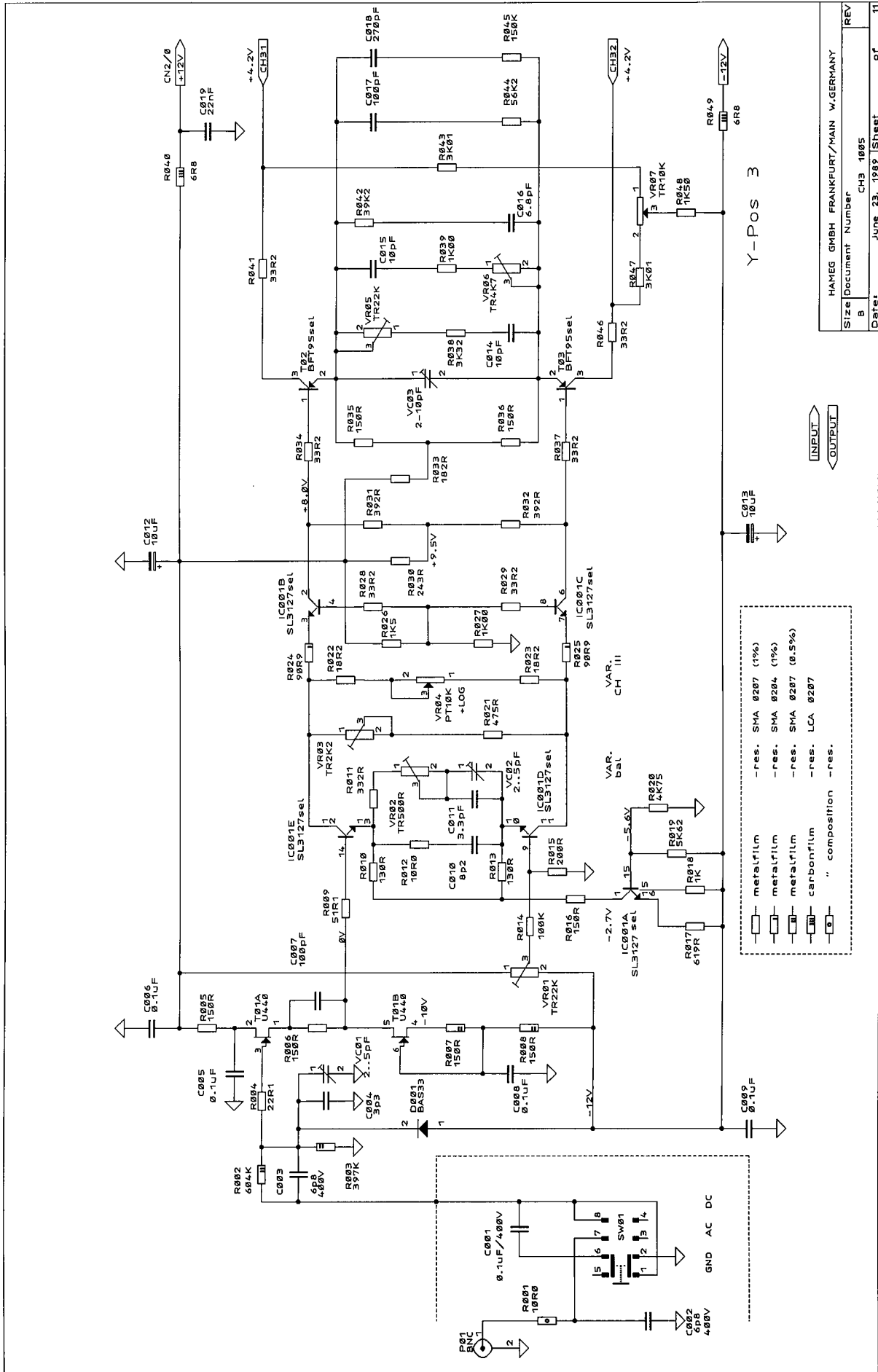
**Blockschaltbild
Block Diagram**





Y-Eingang, Vorverstärker: Kanal III
 Y Input, Preamp: Channel III

HM 1005



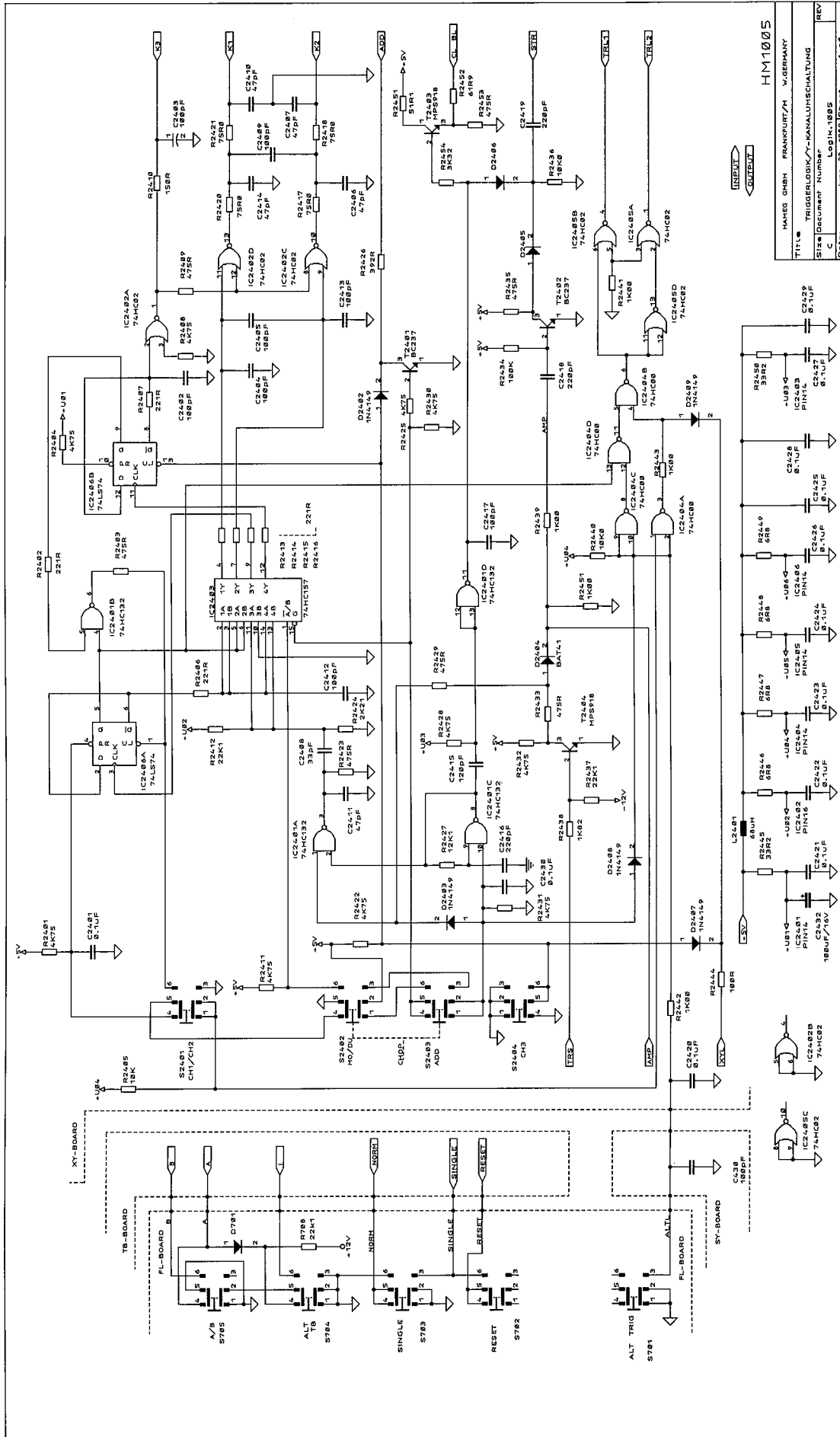
Size	B
Document Number	CH3 1005
Date:	June 23, 1989
Sheet	11

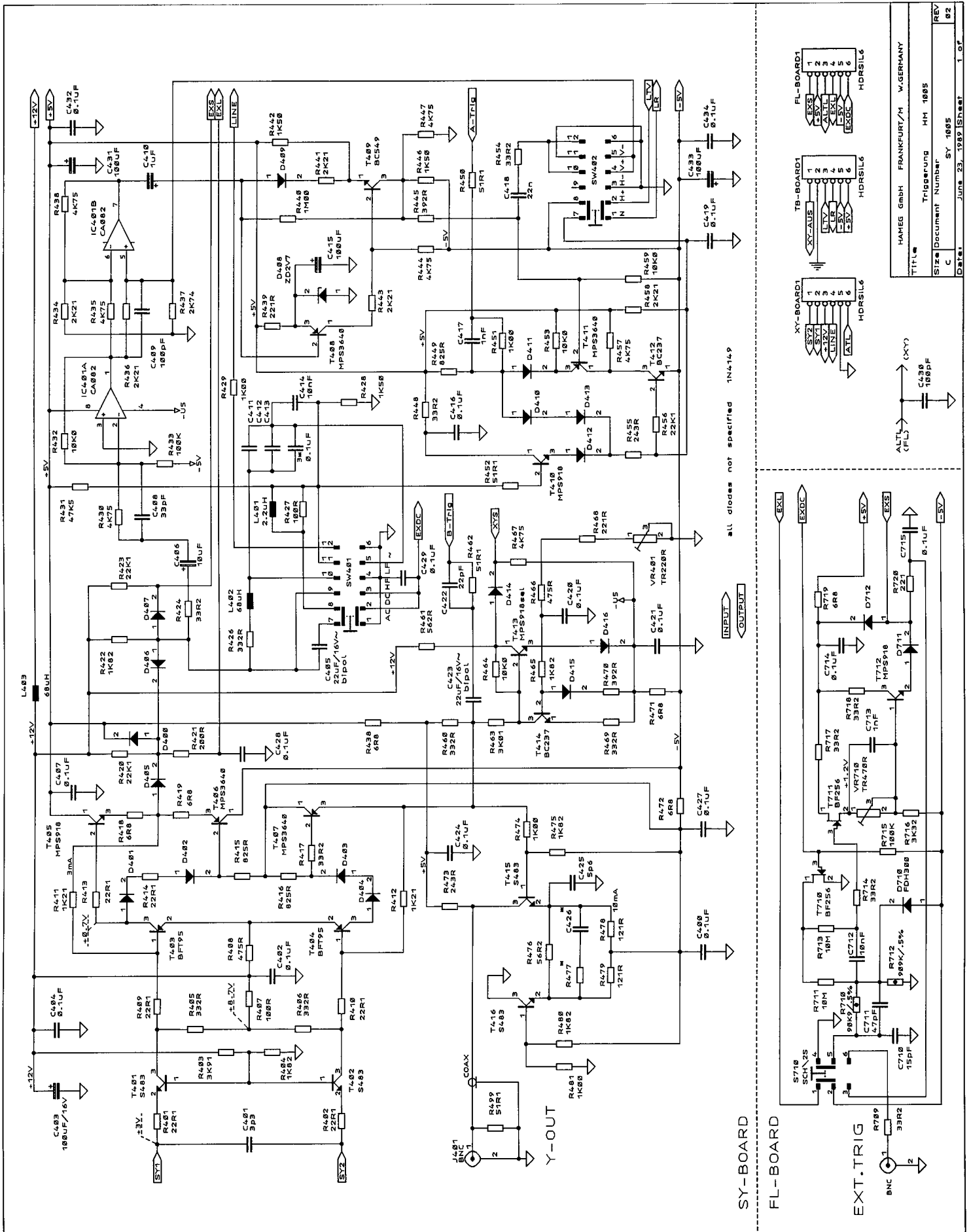
HAHEG GMBH FRANKFURT/MAIN W.GERMANY
 Y-POS 3

Triggerlogik, Y-Kanalumschaltung

Trigger Logic, Y Channel Switching

HM1005

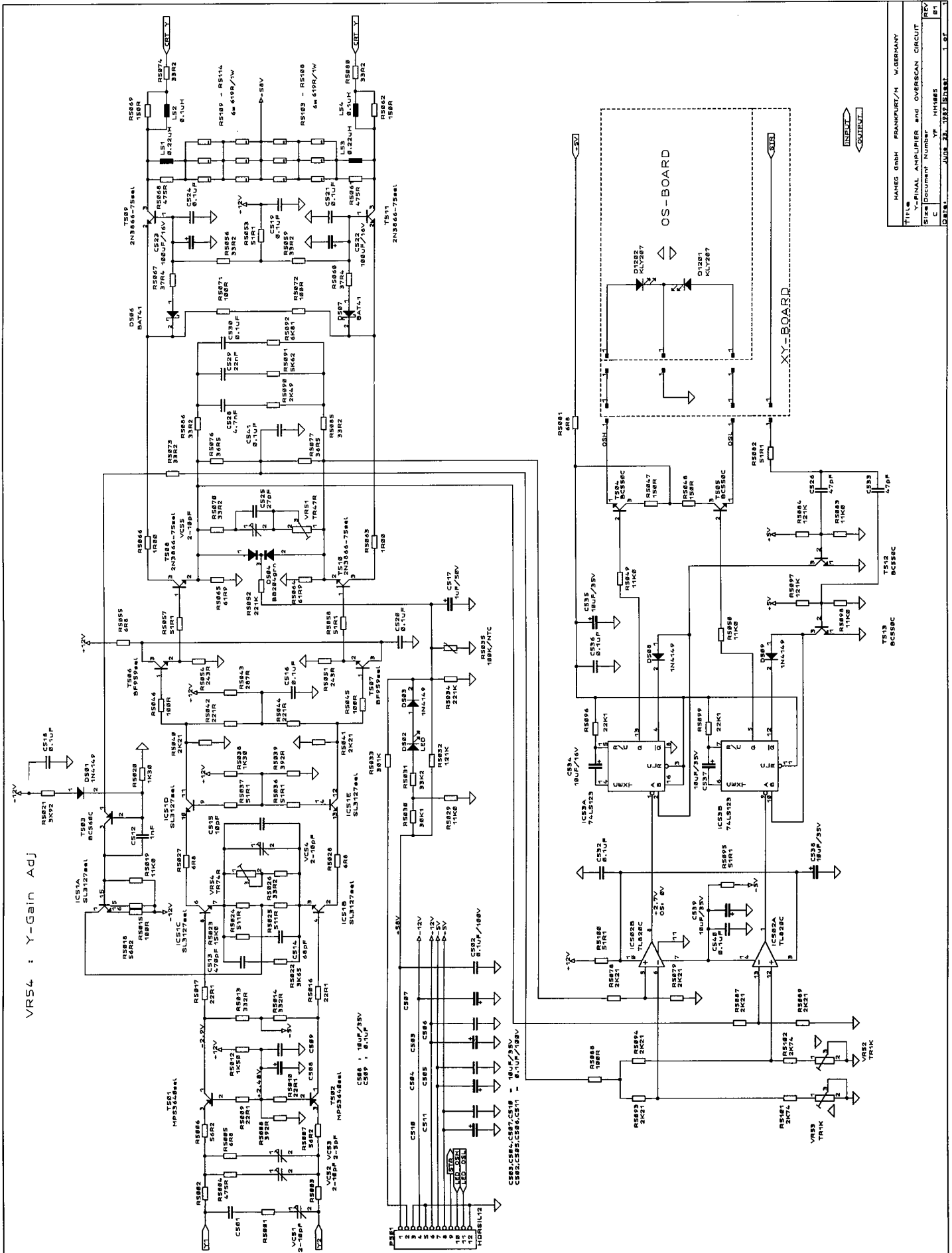




TITLE	HAHEG GmbH FRANKFURT/M W.GERMANY
Size	Triggerung HM 1005
Document Number	SY 1005
REV	C
Date	June 23, 1989
Sheet	1 of 2

Y-Endverstärker Y Final Amplifier

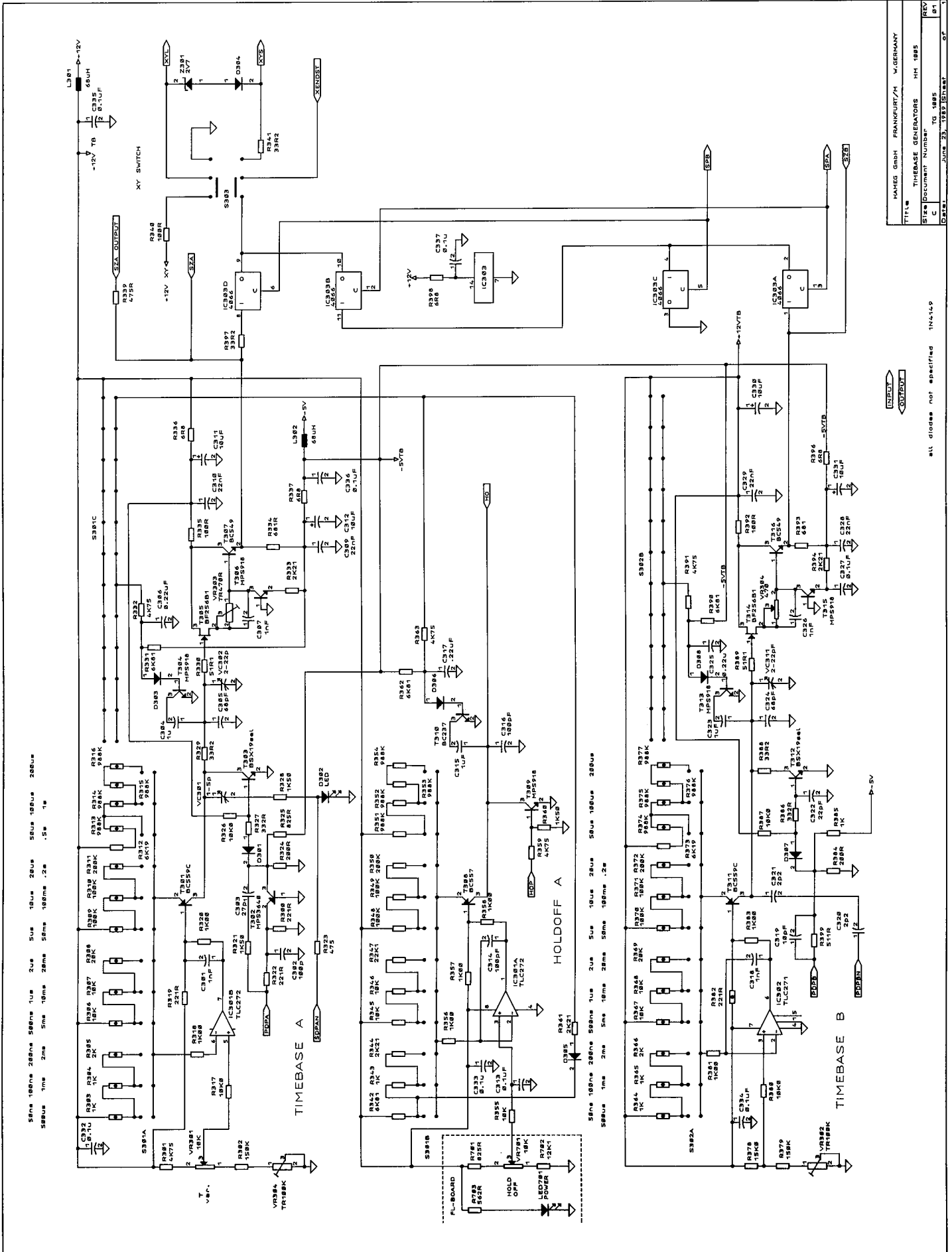
HM 1005



Title	HM 1005
Y-FINAL AMPLIFIER and OVERSCAN CIRCUIT	
File Document Number	HM1005
Rev	C
Date	JUNE 30, 1982
Sheet	1 of 1

Zeitbasis Generator Timebase Generator

HM 1005

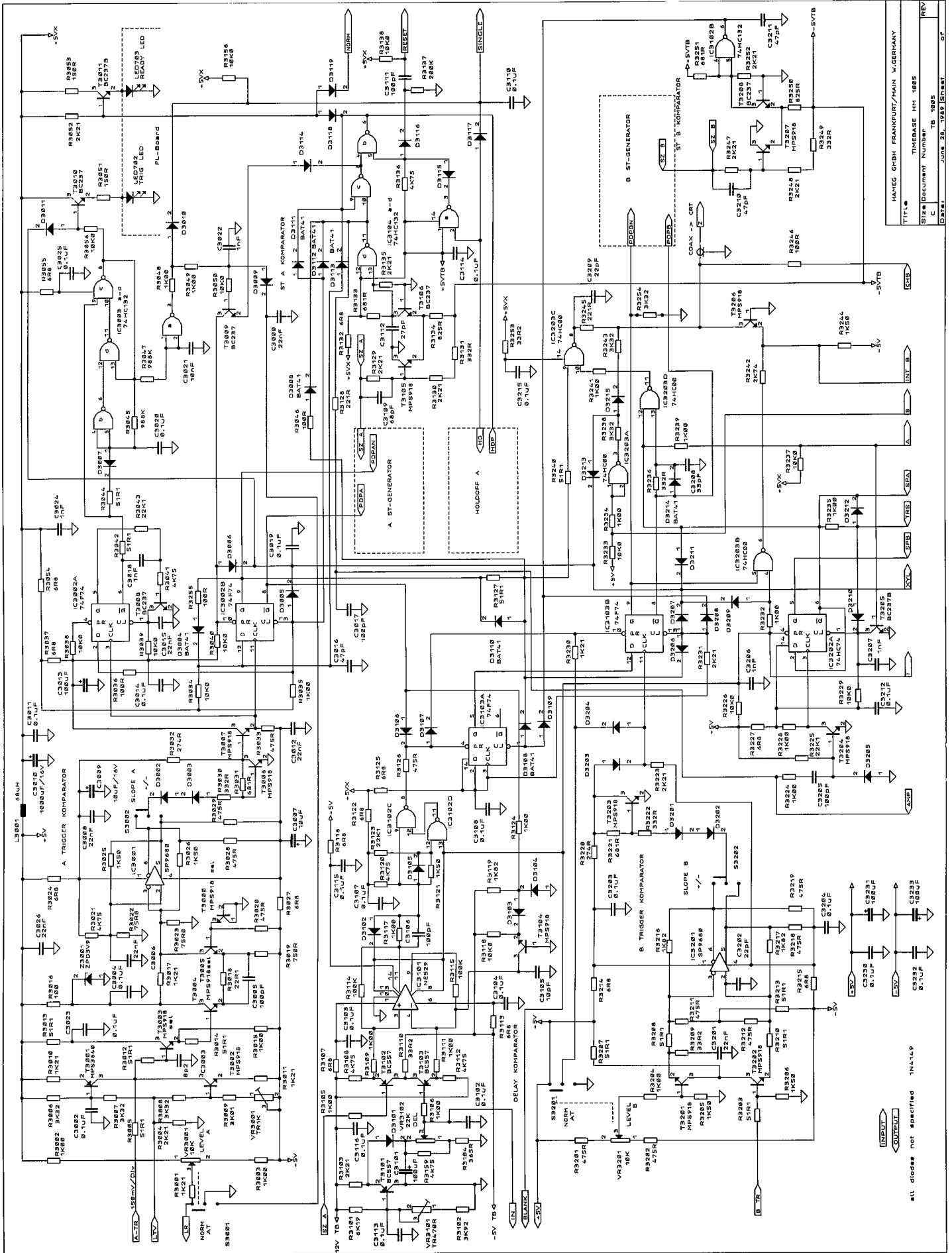


NAME	HAMEG GmbH	FRANKFURT/AM	WESTGEMANY
TITLE	TIMEBASE GENERATORS HM 1005		
SIZE	DOCUMENT NUMBER: TG 1005		
REV	C		
DATE	JUNE 23, 1982 (START)		
	07		

all diodes not specified 1N4149

Trigger Komparator, Zeitbasis Trigger Comparator, Timebase

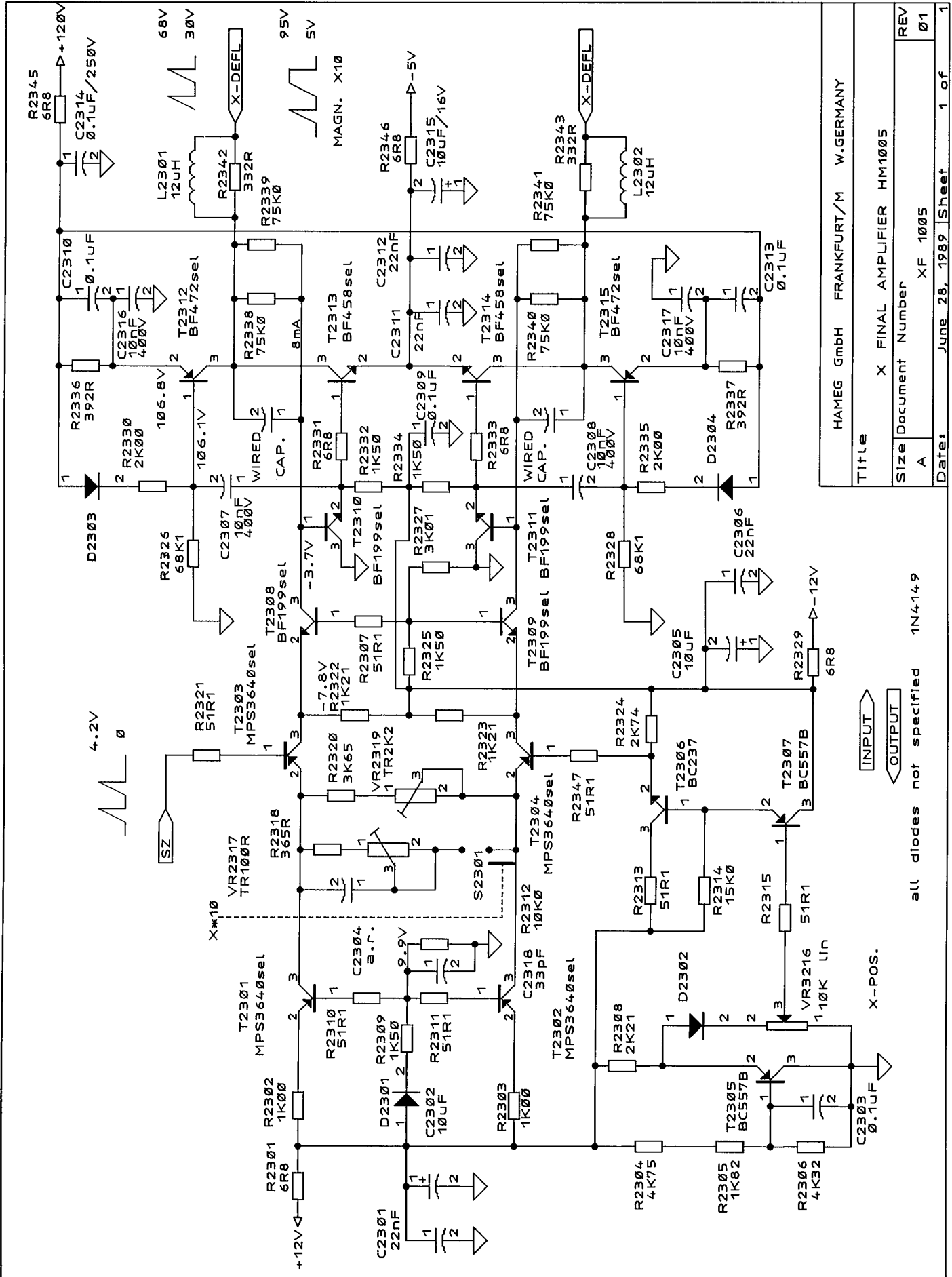
HM 1005



DATE:	JUNE 25, 1989	SHEET:	01
TITLE:	NAMEC GMBH PRANKENFURT/MAIN W.GEBÄUDE		
SIZE:	DOCUMENT NUMBER: HM 1005		
REV:	C		
	TIMEBASE HM 1005		
	TB 1005		

X-Endverstärker
X Final Amplifier

HM 1005



HAMEG GmbH FRANKFURT/M W.GERMANY	
Title X FINAL AMPLIFIER HM1005	
Size A	Document Number XF 1005
REV 01	Date: June 28, 1989 Sheet 1 of 1

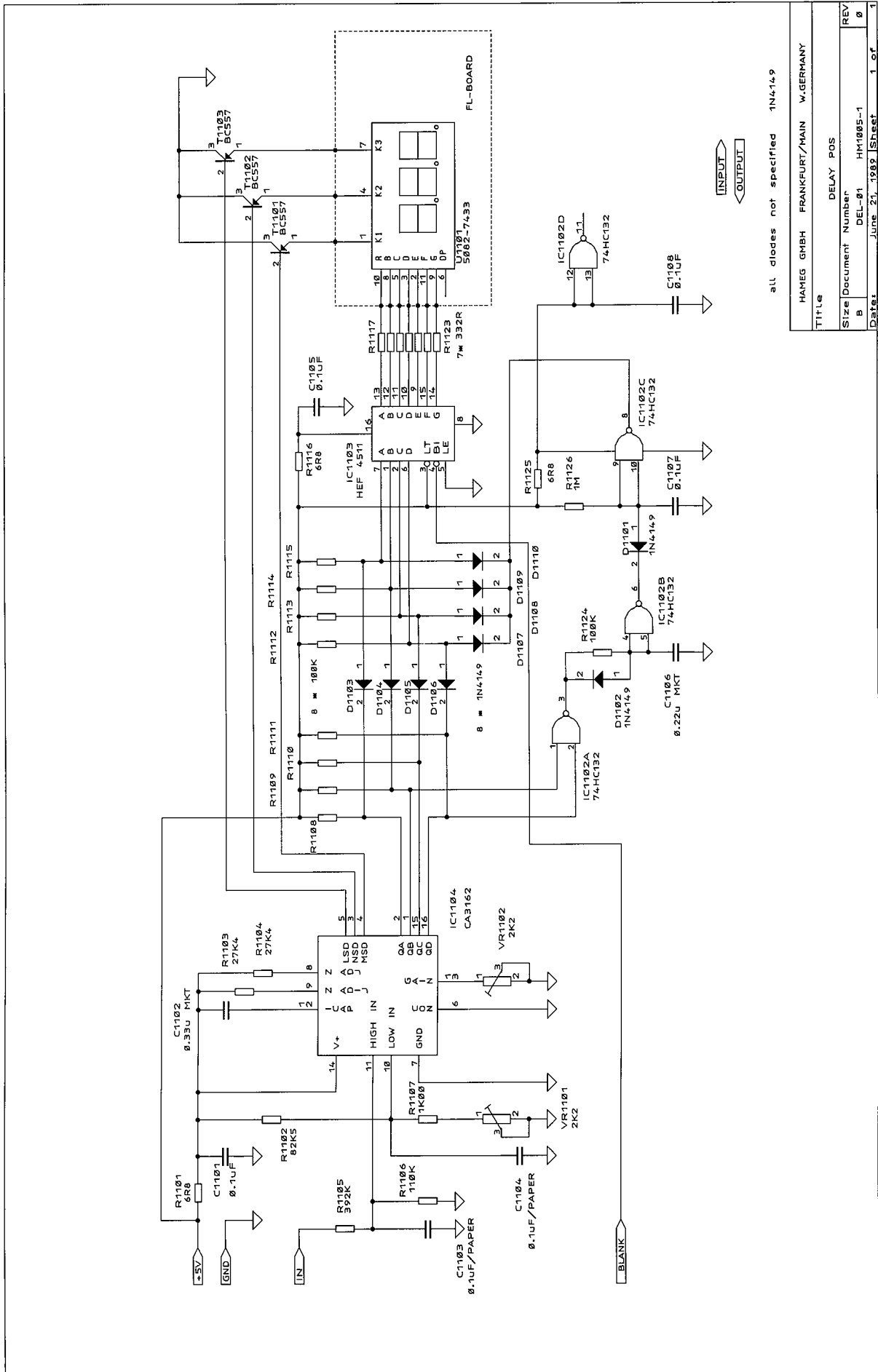
all diodes not specified 1N4149

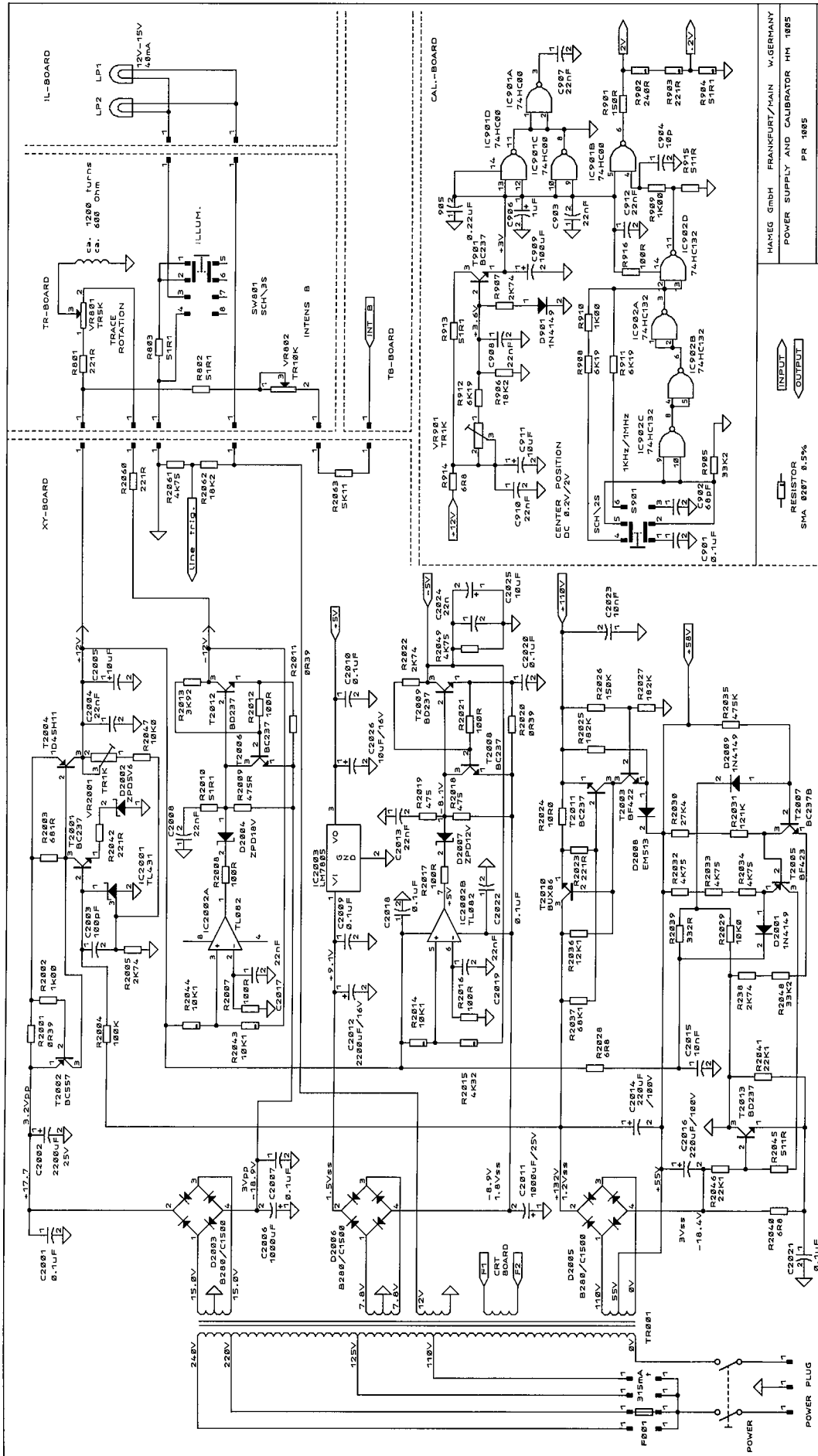
INPUT OUTPUT

X-POS.

Delay Pos. (Digitalanzeige)
 Delay Pos. (Digital Display)

HM 1005

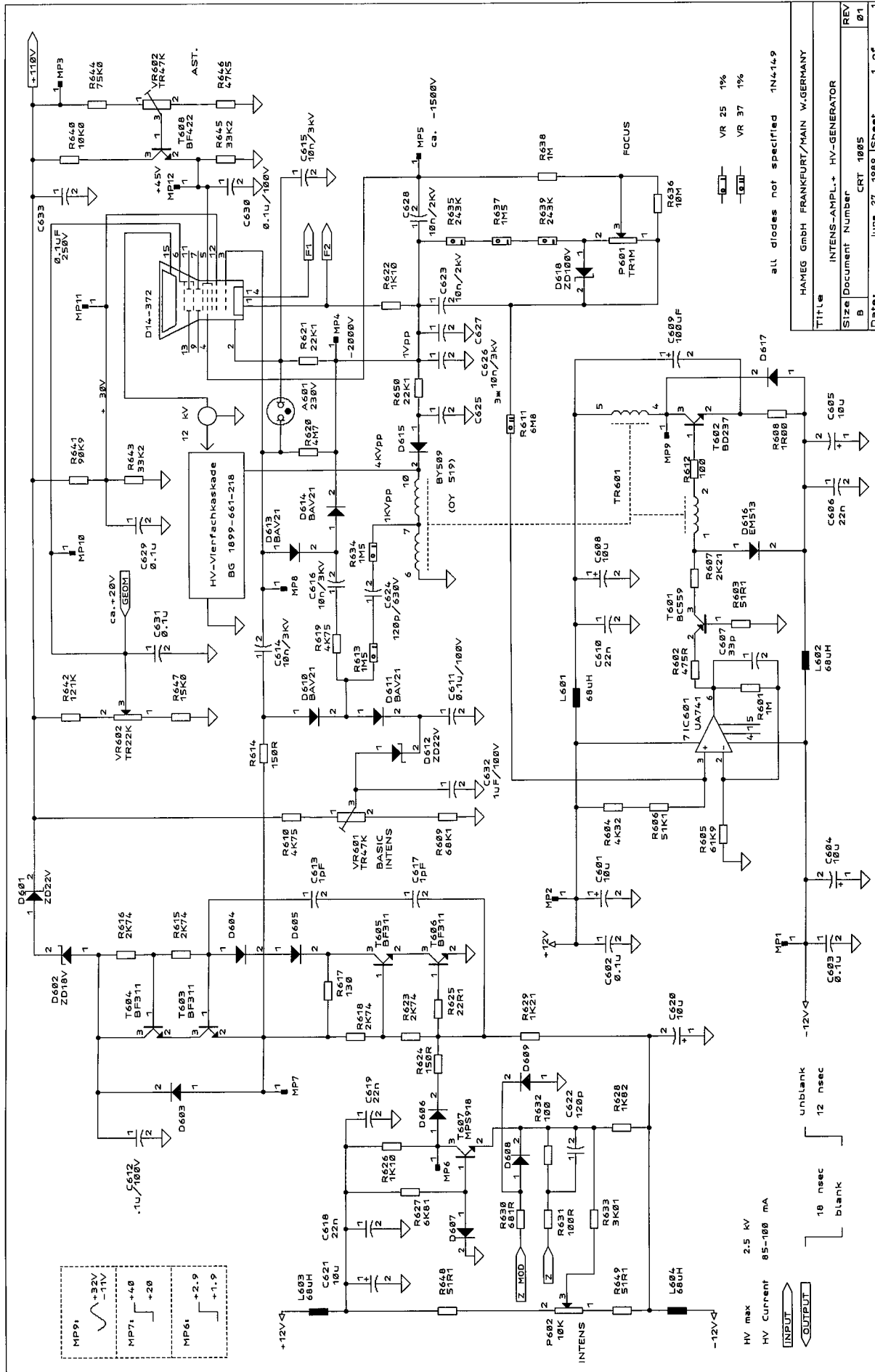




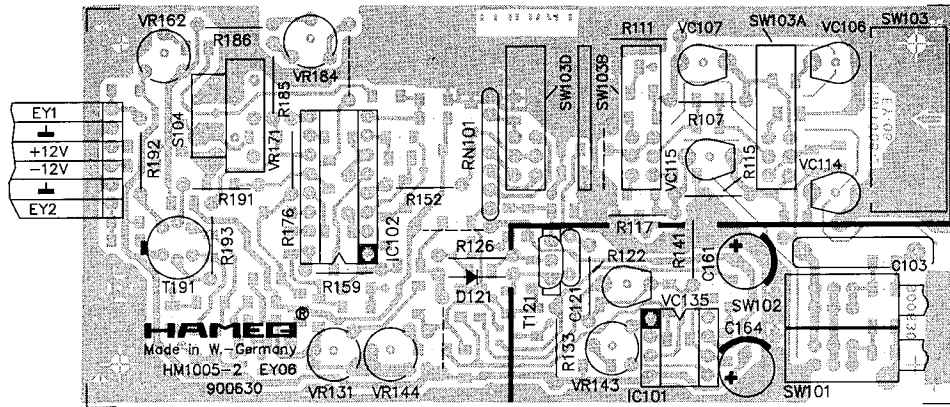
HAMEG GmbH FRANKFURT/MAIN W.GERMANY
POWER SUPPLY AND CALIBRATOR HM 1005
PR 1005
DATE: MAR 82 20. 1978

Kathodenstrahlröhre, Helltastung, HV-Netzteil CRT Circuit, Unblanking, HV Supply

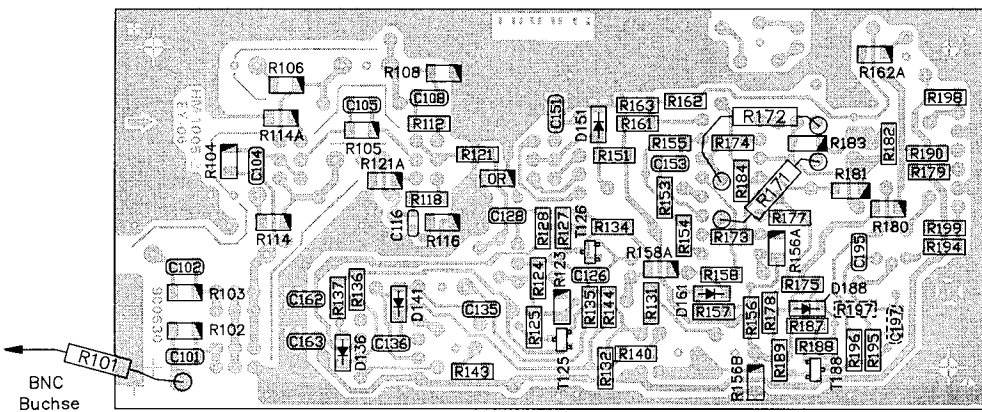
HM 1005



EY-Board CH//CHII



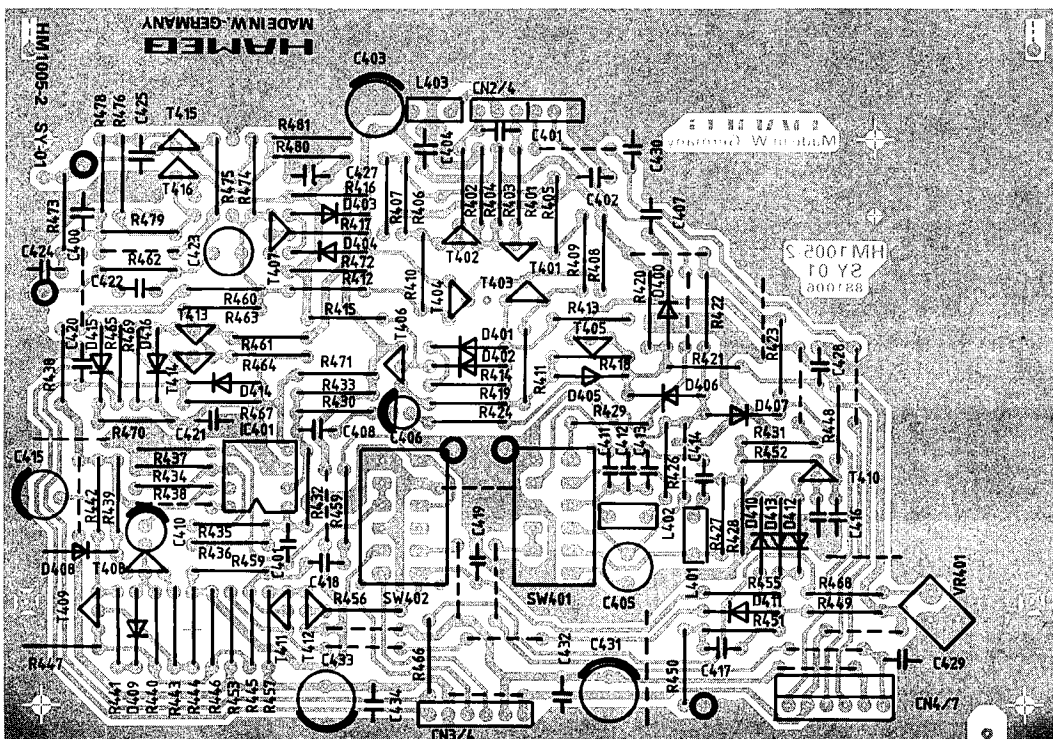
Bestückungsseite
Component Side

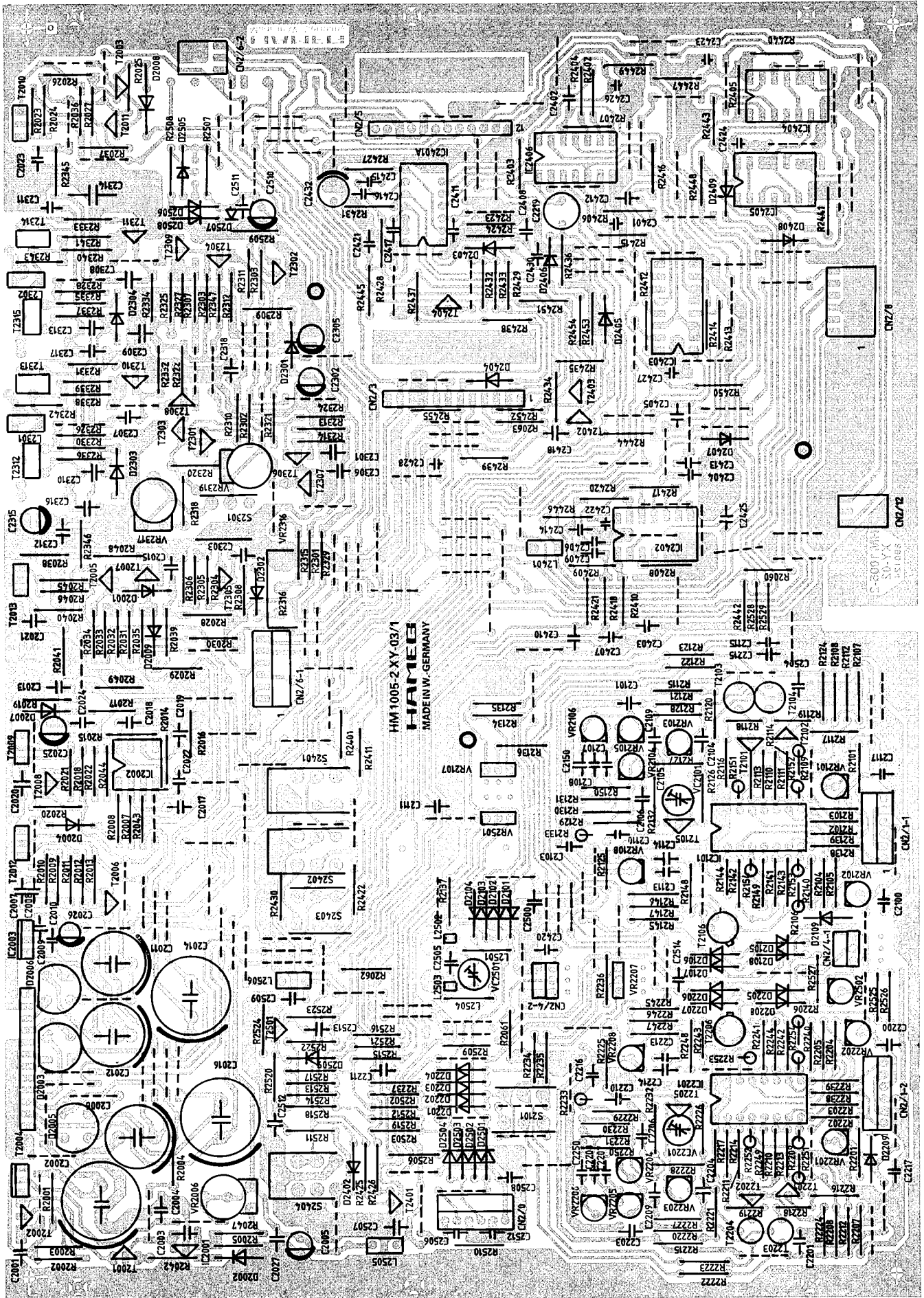


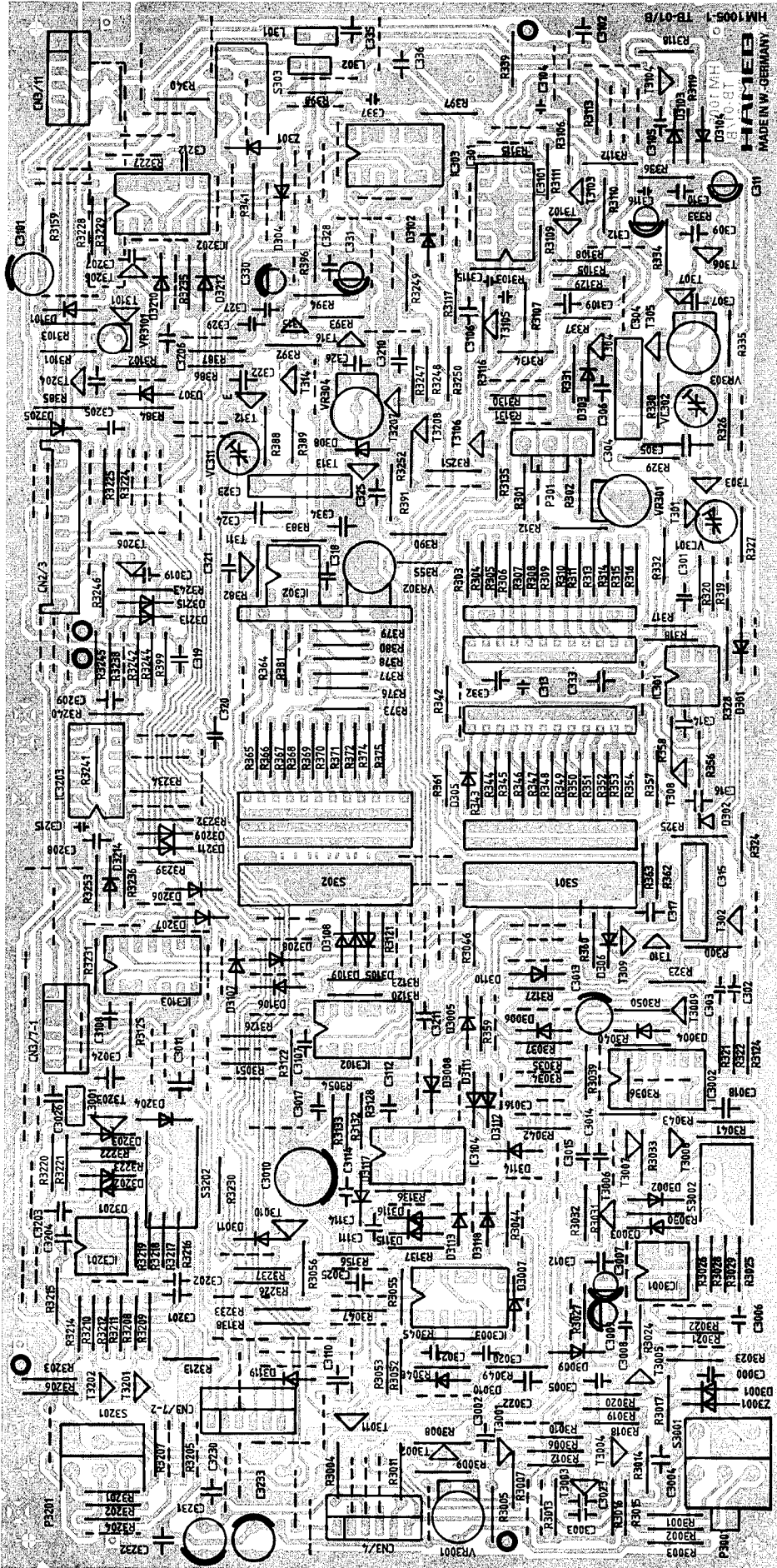
Lötseite
Soldering Side

- R-Chip 1206 / 5%
- R-Chip 0805
- R-Chip 1206
- R-Minimelf / 0,5%
- R-Minimelf / 1%
- Diode LL4151

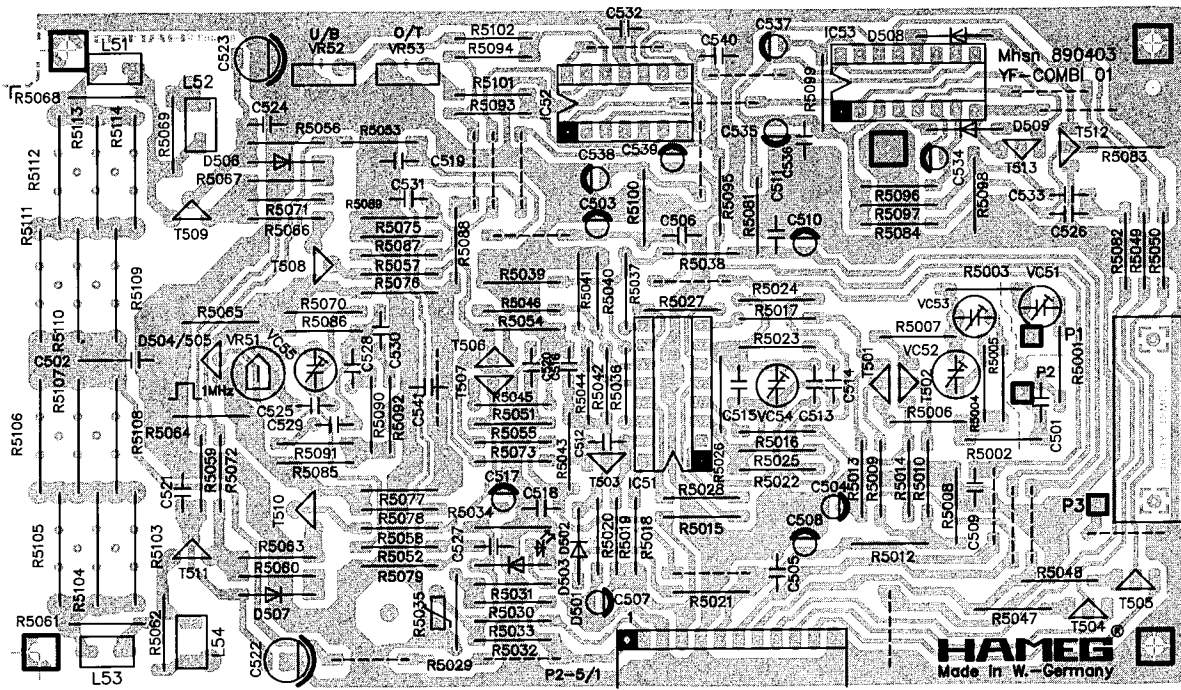
SY-Board



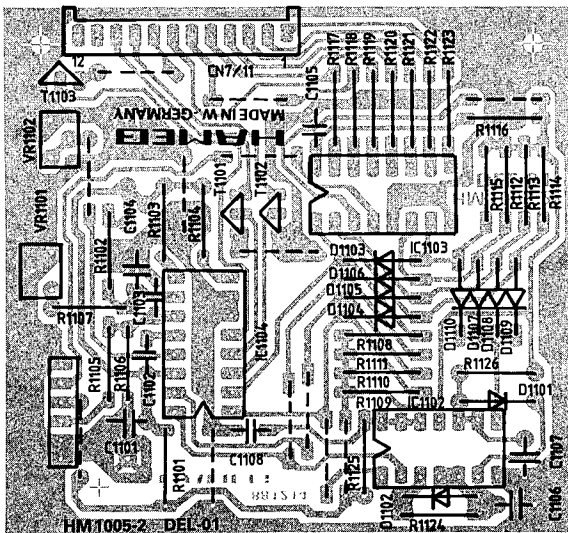




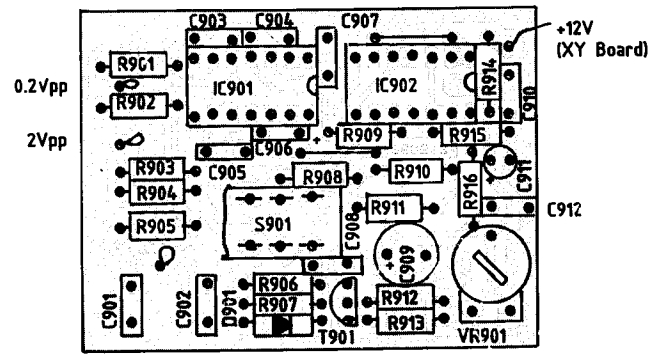
YF-Board



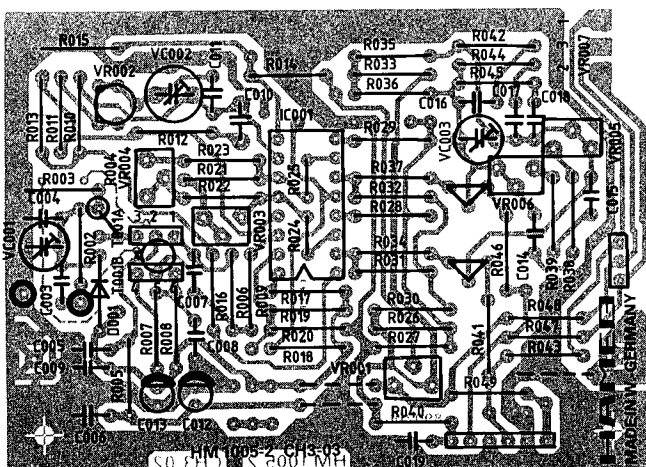
DEL-Board



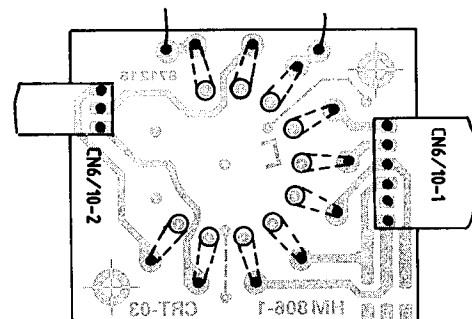
Cal Board



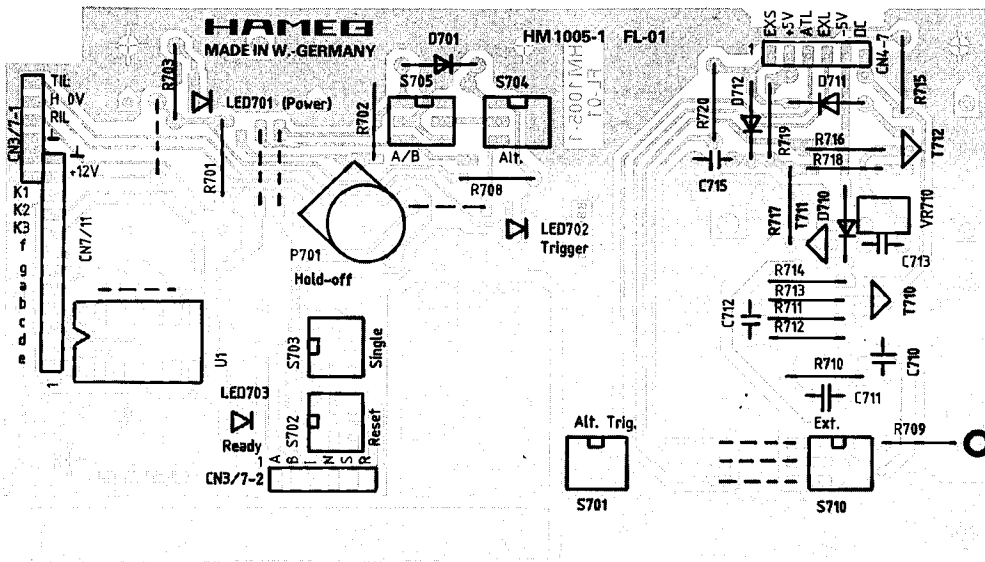
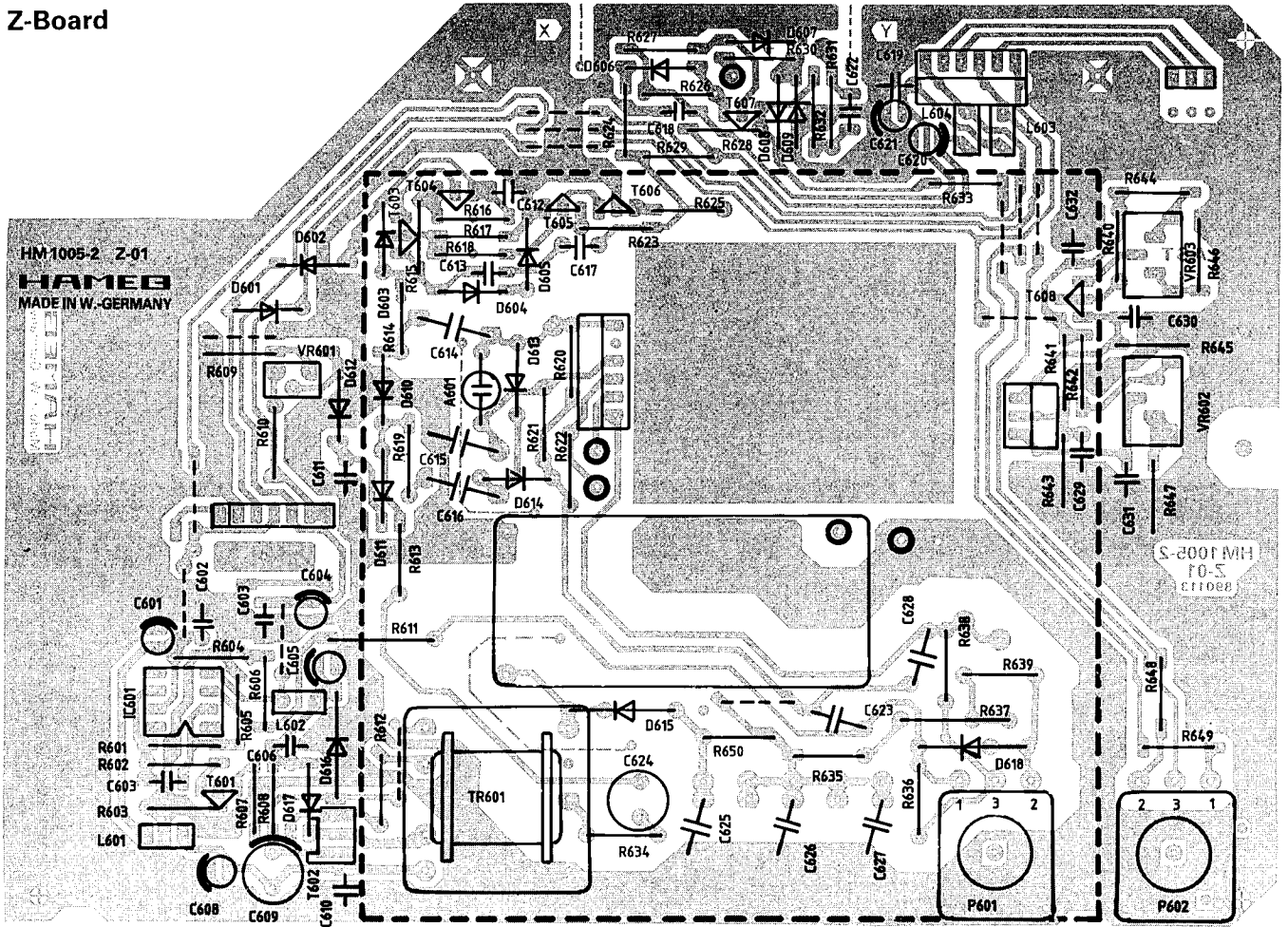
EY-Board CHIII



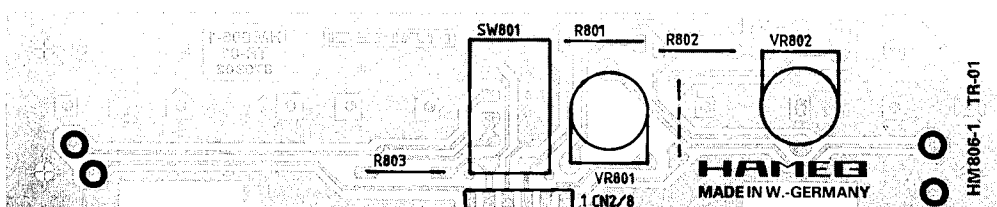
CRT Board



Z-Board



FL-Board



TR-Board

HAMEG[®] **Instruments**

Oscilloscopes

Multimeters

Counters

Frequency Synthesizers

Generators

R- and LC-Meters

Spectrum Analyzers

Power Supplies

Curve Tracers

Time Standards

HM1005

HAMEG GmbH

Industriestraße 6

D-63533 Mainhausen

Telefon: +49 (0) 6182 / 800-0

Telefax: +49 (0) 6182 / 800-100

E-mail: sales@hameg.de

service@hameg.de

Internet:
www.hameg.de

Printed in Germany