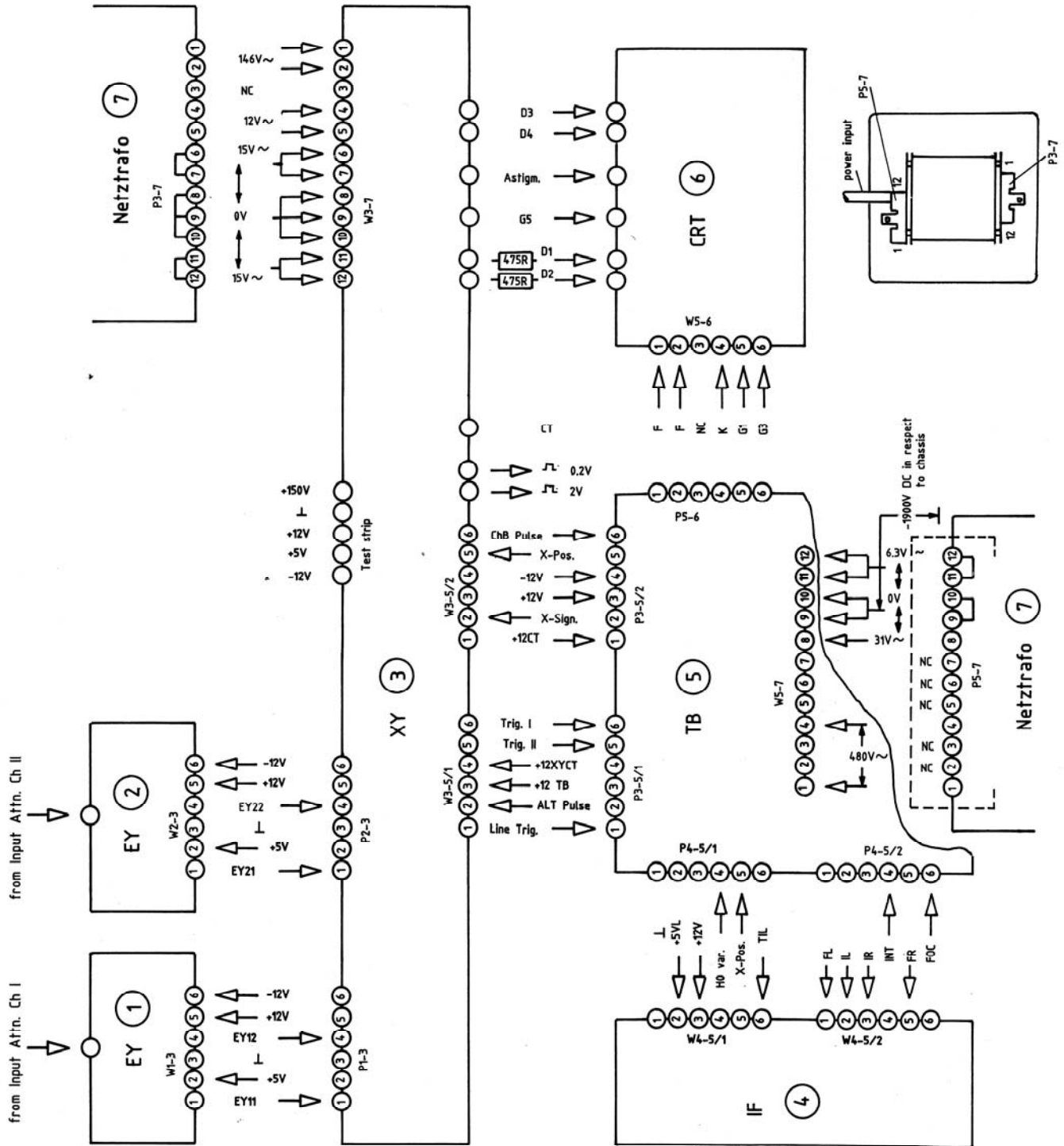


# Verdrahtungsplan Wiring Diagram

HM203-6



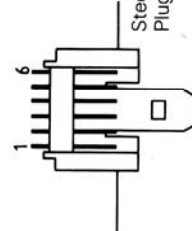
Schaltung	Board No.	Diagram
Y-Eingänge, Teilerschalter, Vorverstärker	1, 2	Y Inputs, Attenuators, Preamplifiers
Y-Zwischenverstärker, Kanalauswahl, Kalibrator	3	Y Intermediate Amplifiers, Channel Selection, Calibrator
Trigger-Schaltung, TV-Sync-Separator	3, 5	Trigger Circuit, TV Sync Separator
Zeitbasis	5	Timebase
Y-Endverstärker, X-Endverstärker	3	Y Final Amplifier, X Final Amplifier
Beschaltung Kathodenstrahlröhre, Helltastung	5, 6	CRT Circuit, Unblanking
Netzteil	3, 5	Power Supply
Netztrafo	7	Mains/Line Transformer
Potentiometer für Helligkeit, Fokus, X-Position, Hold-Off	4	Potentiometer for Intensity, Focus, X-Position, Hold-Off

Abkürzungen / Abbreviations

Al...	Gerätestecker	/	Appliance inlet
BR...	Brückgleichrichter	/	Bridge rectifier
C...	Kondensator	/	Capacitor
ChP...	Testpunkt	/	Check point
CN...	Steckverbinder	/	Connector
CRT...	Kathodenstrahlröhre	/	Cathode-ray tube
D...	Diode	/	Diode
E...	Lötöse	/	Eyelet
F...	Sicherung	/	Fuse
IC...	Integr. Schaltung	/	Integrated Circuit
L...	Spule, Drossel	/	Inductor, Coil
LED...	Leuchtdiode	/	Light emitting diode
NTC...	NTC-Widerstand	/	NTC resistor
P...	Stecker	/	Plug
R...	Widerstand	/	Resistor
S...	Schalter	/	Switch
T...	Transistor	/	Transistor
TR...	Transformator	/	Transformer
VC...	Trimmkondensator	/	Variable capacitor
VR...	Potentiometer	/	Variable resistor
VVC...	Kapazitätsdiode	/	Voltage variable capacitor
W...	Draht	/	Wire
Z...	Zenerdiode	/	Z-Diode

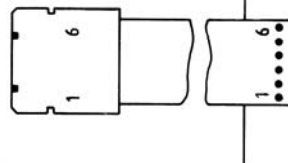
XV-Board

P2-3/1



Stecker  
Plug

Buchse  
Socket



Draht  
Wire

EY2-Board

W2-3/1

3.. Widerstand- / Resistor identification

- Widerstand / Resistor: 0.25W 2% (carbon film)
- Widerstand / Resistor: 0.25W 1% tc = 50 · 10<sup>-6</sup>/K (metal film)
- Widerstand / Resistor: 0.25W 0.5% tc = 50 · 10<sup>-6</sup>/K (metal film)
- Widerstand / Resistor: 0.5W 2% (carbon film)
- Widerstand / Resistor: 4W 2% tc = 400 · 10<sup>-3</sup>/K (metal oxide film)

Beispiel: P2-3/1-5 bzw. W2-3/1-5

- P = Flachkabelstecker (auf Board ..)
- W = Flachkabelverbindung: eine Seite verlötet, andere Seite Buchsenleiste
- 2-3 = Verbindung zwischen Board 2 und Board 3
- 1 = 1. Flachkabelverbindung zwischen Board 2 und 3
- 5 = Draht-Nummer des Flachkabels

Example: P2-3/1-5 or W2-3/1-5 respectively

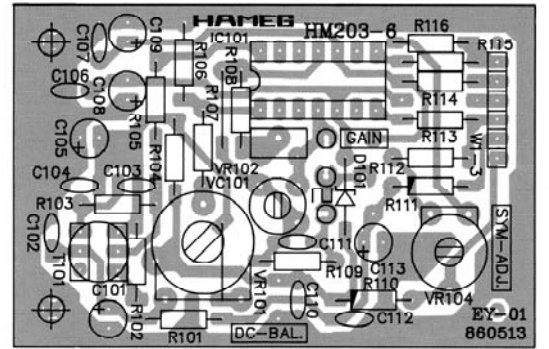
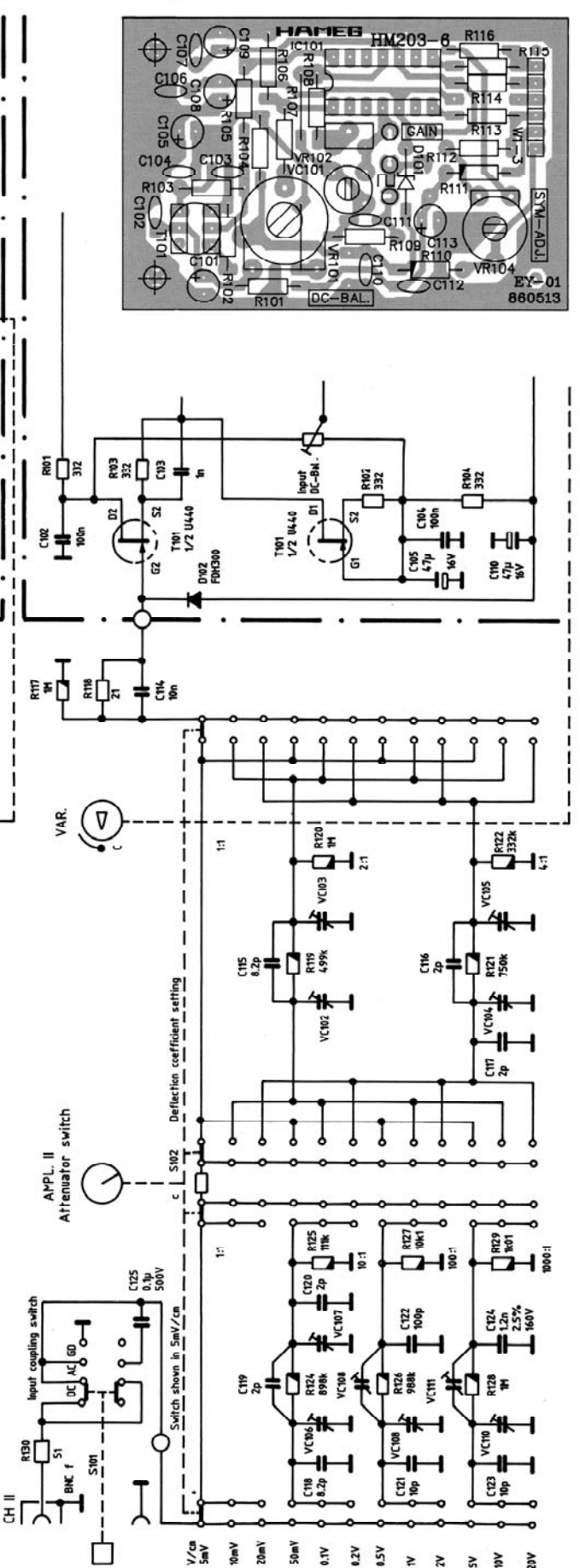
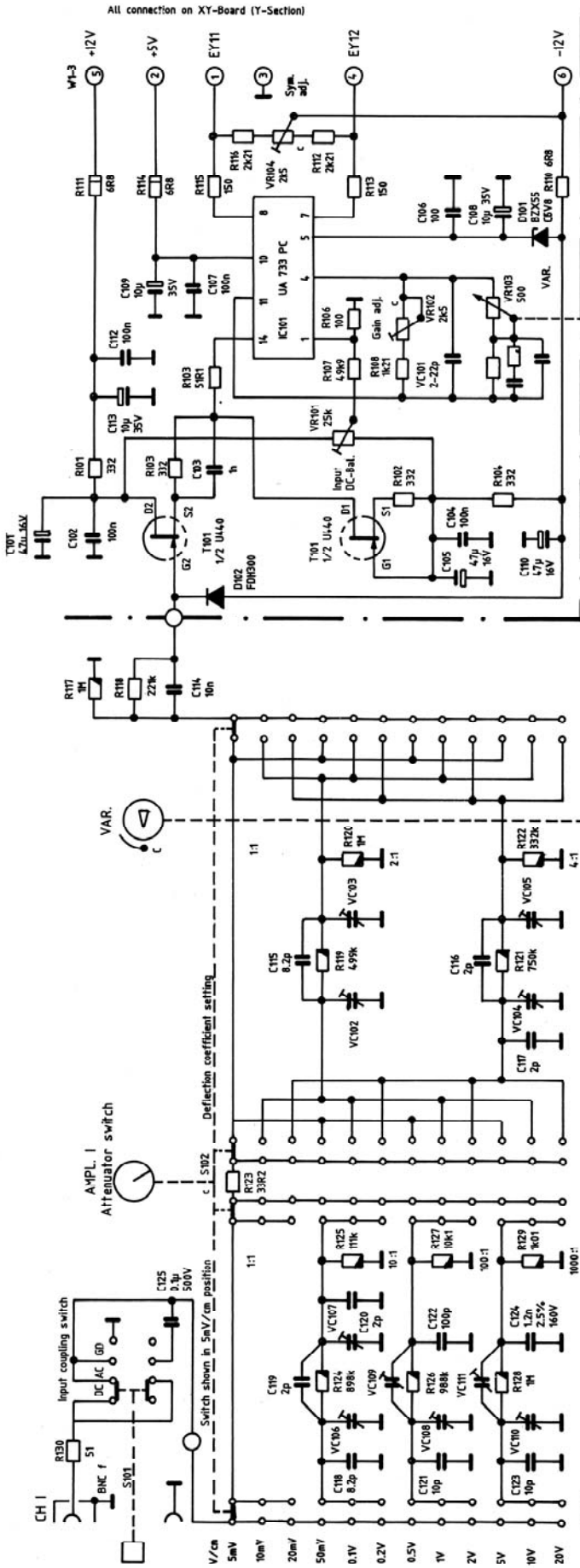
- P = Flat cable plug (soldered on board)
- W = Flat cable wiring (directly soldered on board) with socket (movable)
- 2-3 = Connection between Board 2 and Board 3
- 1 = First flat cable connection between Board 2 and 3
- 5 = Serial number of the wire (in the flat cable)

Farbkennzeichnung der Anschlußdrähte / Color-Abbreviations for insulated wire

bk = schwarz / black	ye = gelb / yellow	gr = grau / grey
bn = braun / brown	gn = grün / green	wh = weiß / white
rd = rot / red	bl = blau / blue	trp = transparent / transparent
or = orange / orange	vi = violett / violet	grny = grün-gelb / green-yellow stripe

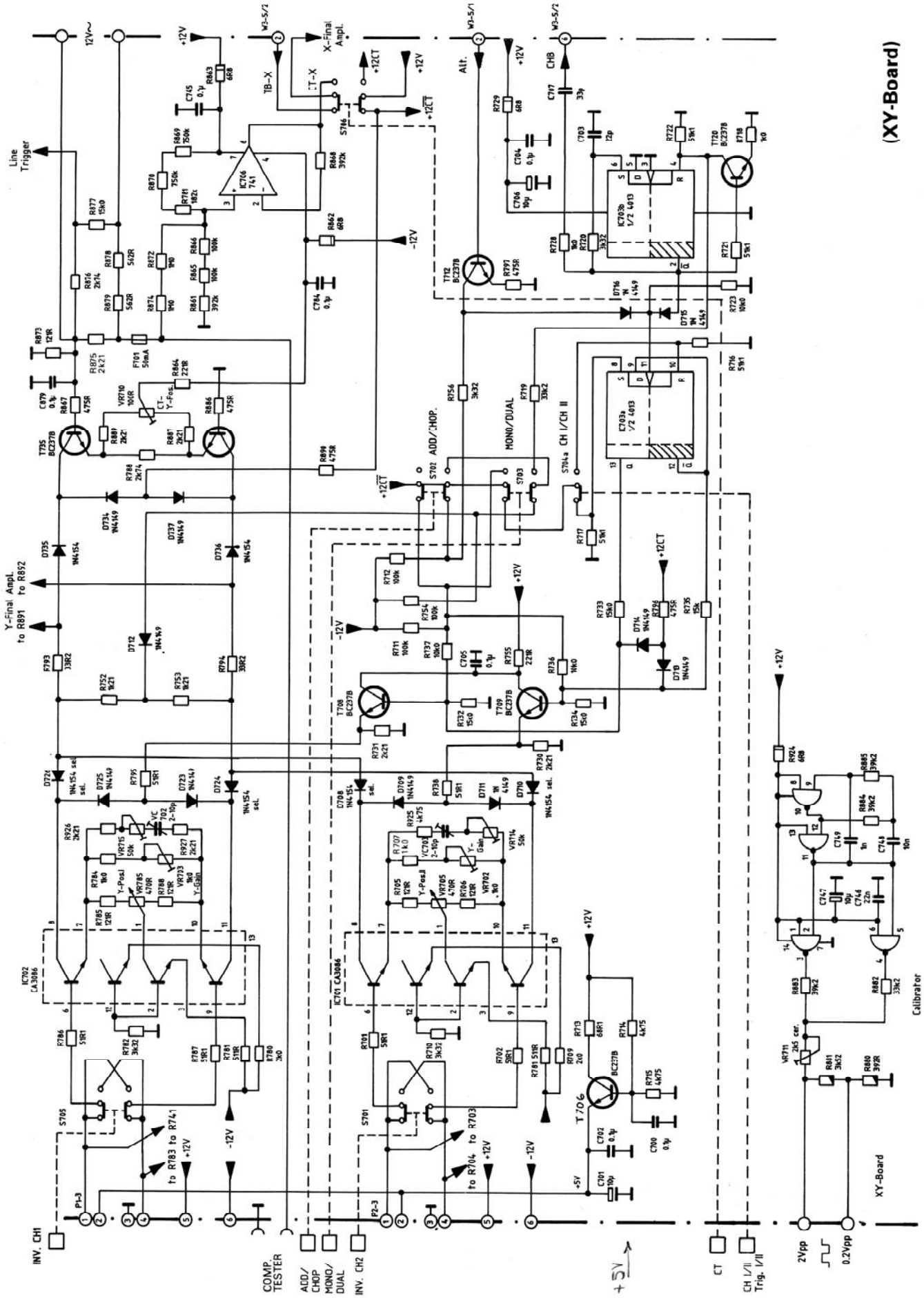
Anschlußfolge der Transistoren	BF 199	BF 422	BF 458	BSX 19	U 440	78XXCU
Terminals of Transistors	BC 237 B BC 550 C BC 557 B BC 547 C BF 297	BF 423	BF 459 BUX 8687 BD 232			
Ansicht von unten Bottom View						
Ansicht von oben Top View						

Bestückungsplan EY-Board  
 Component Locations EY Board



**Y-Zwischenverstärker KI / KII, Kanalschaltung, Kalibrator**  
**Y Intermediate Amplifier CH I / CH II, Channel Selection, Calibrator**

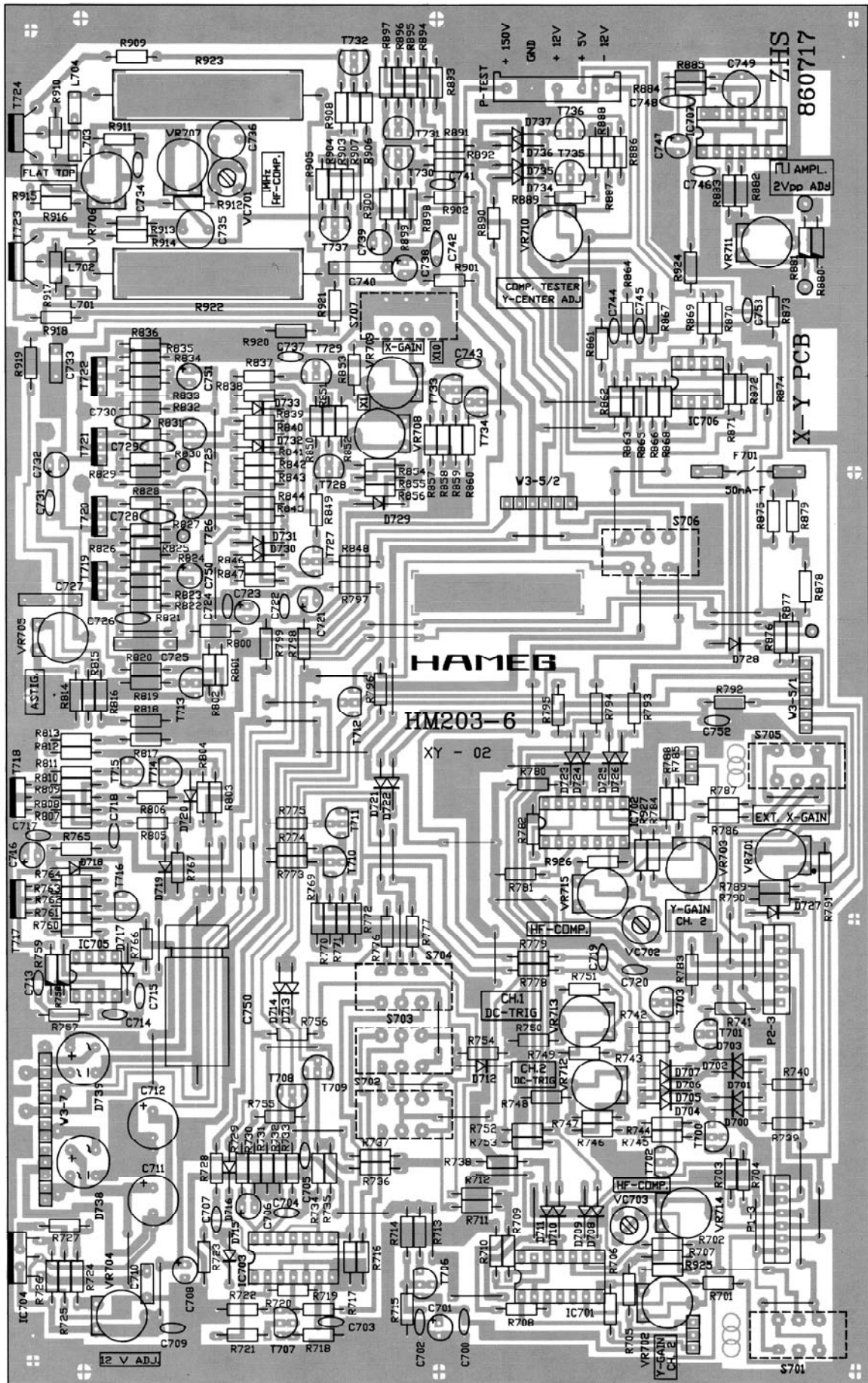
HM203-6



(XY-Board)

**Bestückungsplan XY-Board**  
**Component Locations XY Board**

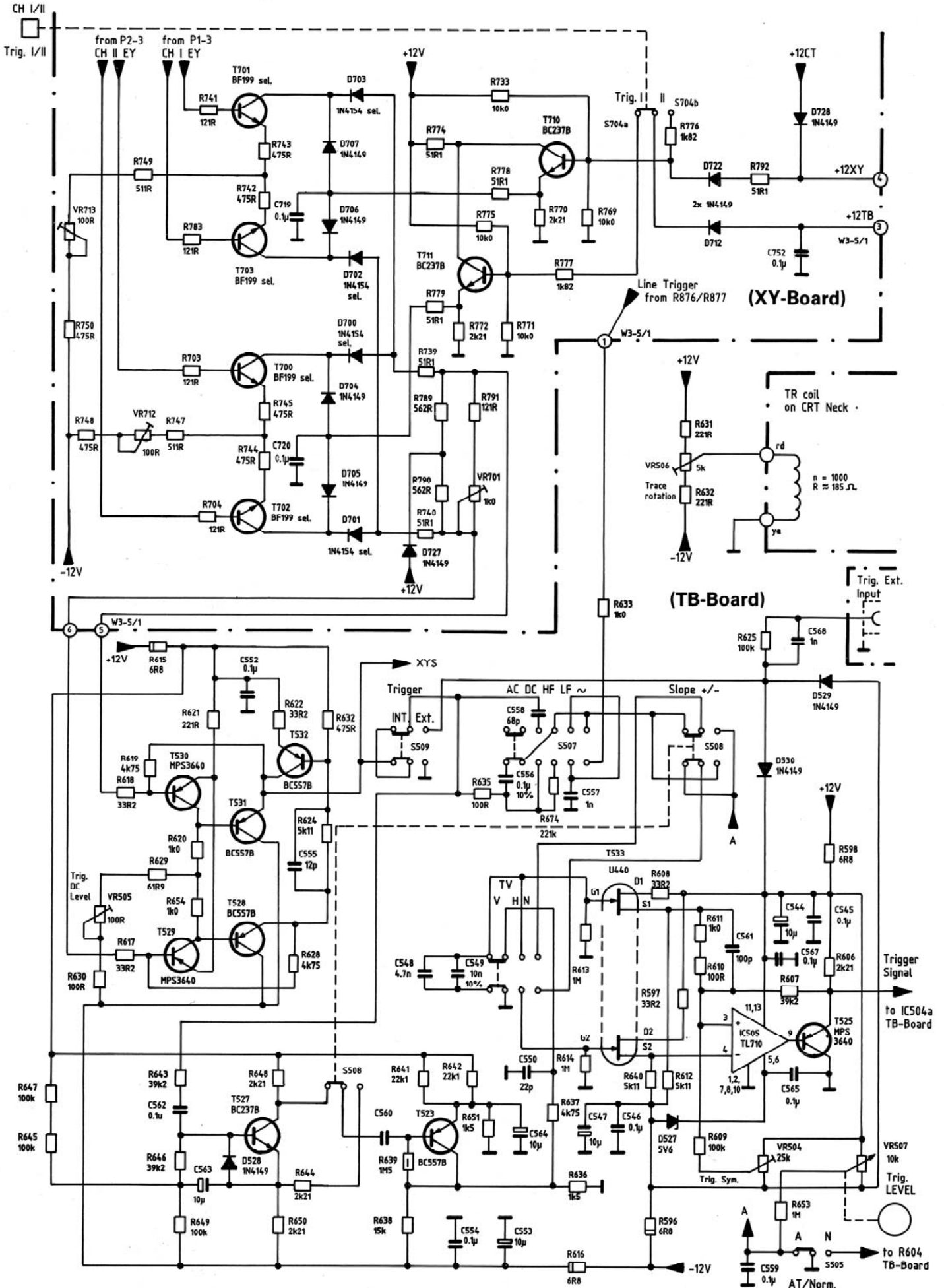
HM203-6



+5V →

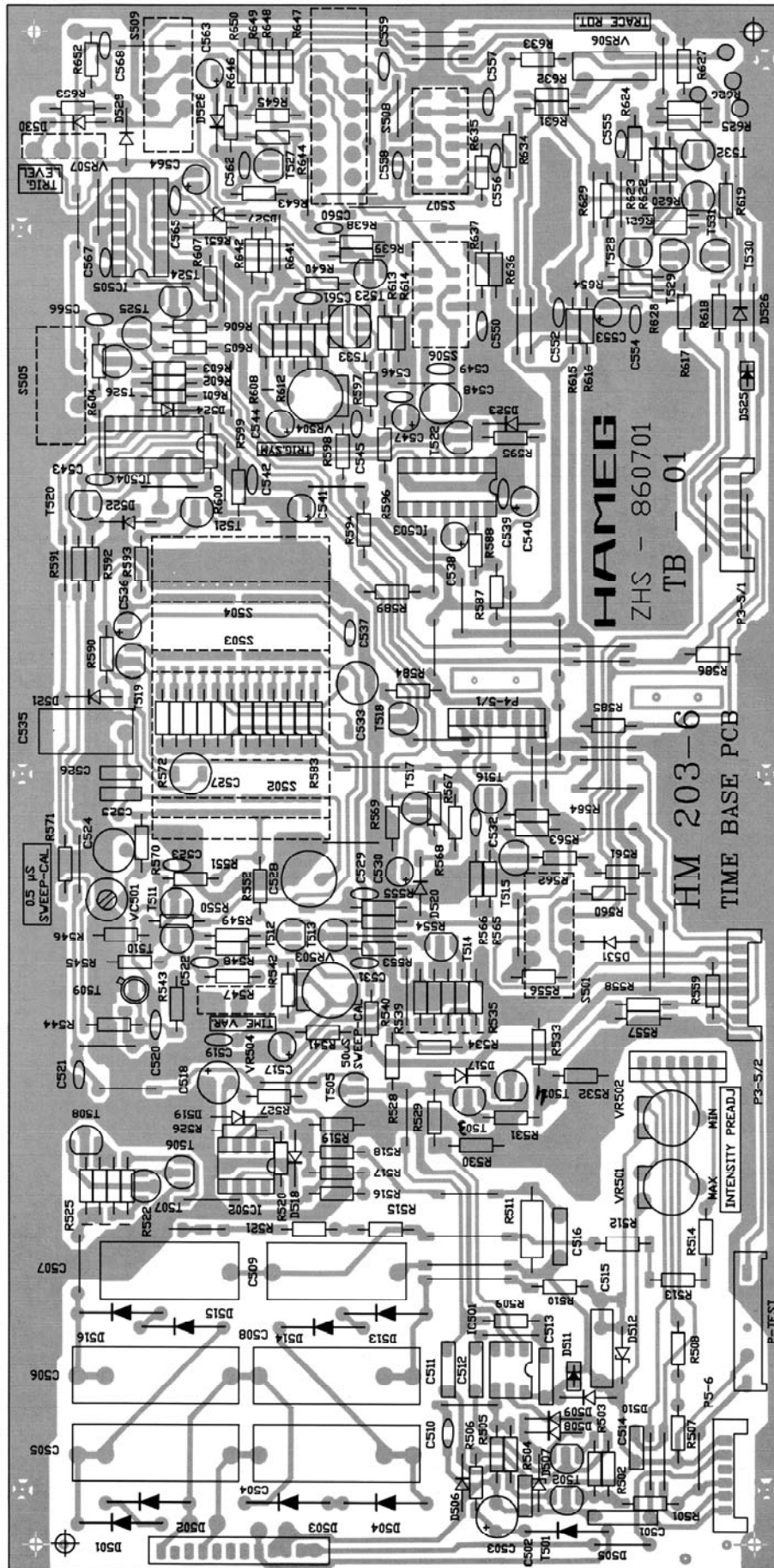
# Trigger-Schaltung, TV-Sync-Separator Trigger Circuit, TV Sync Separator

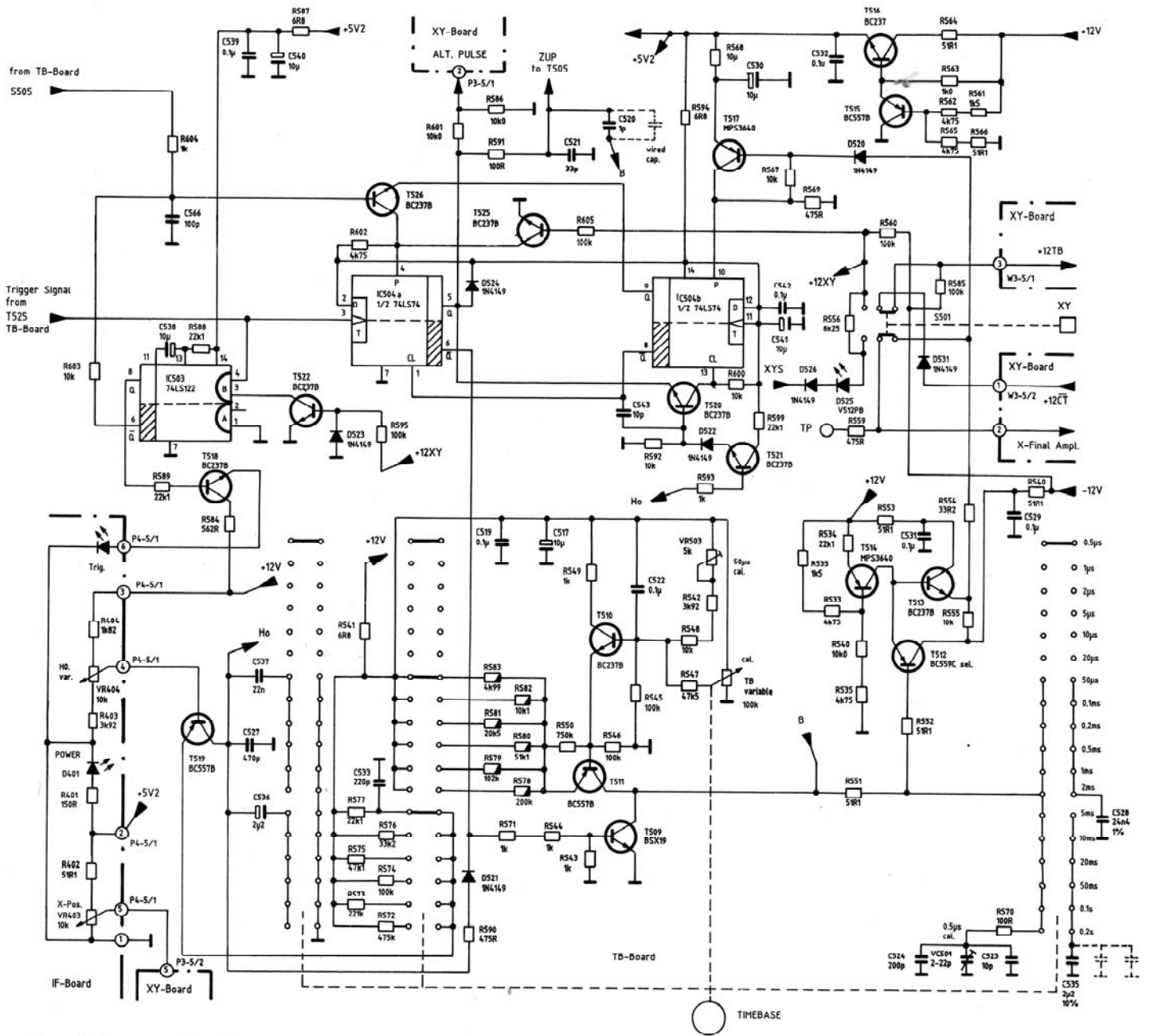
HM203-6



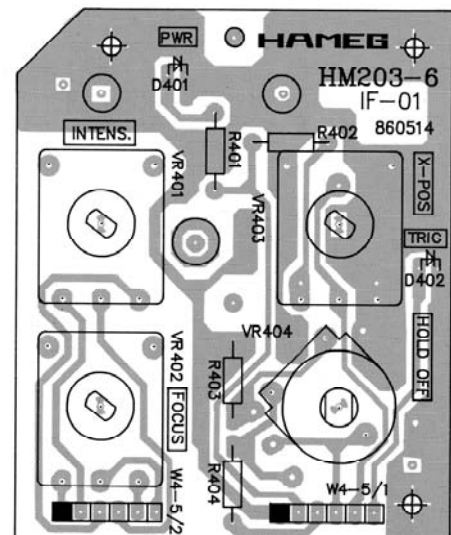
Bestückungsplan TB-Board  
Component Locations TB Board

HM203-6





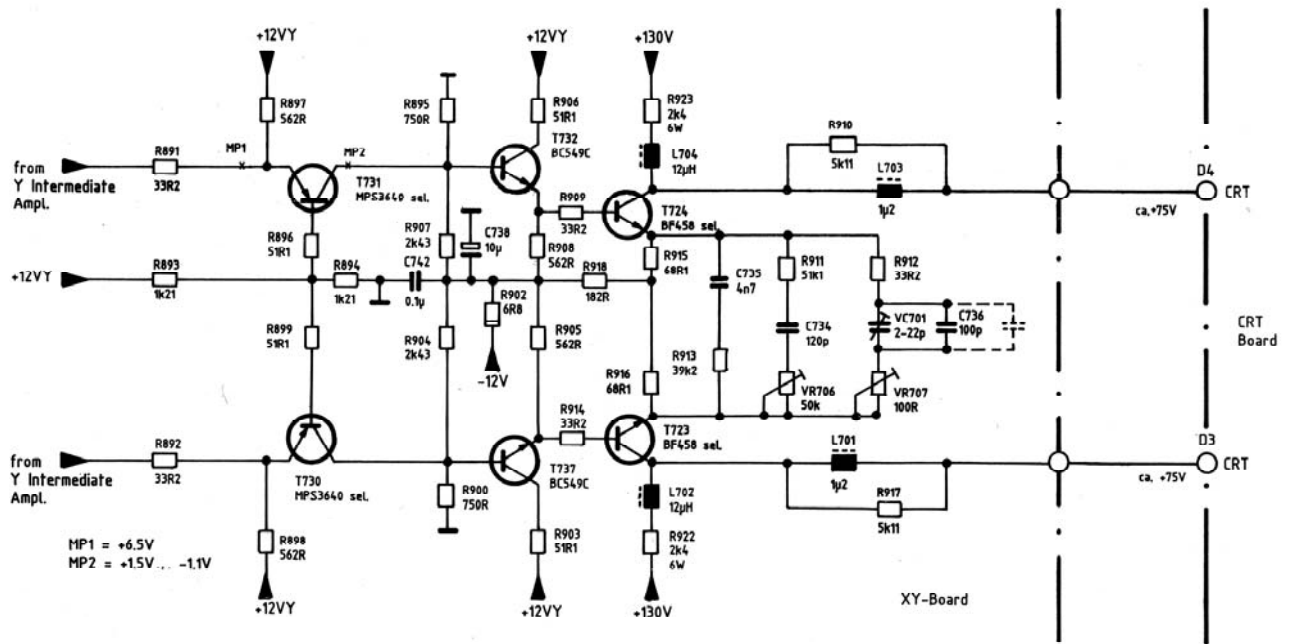
**Bestückungsplan IF-Board**  
**Component Locations IF Board**





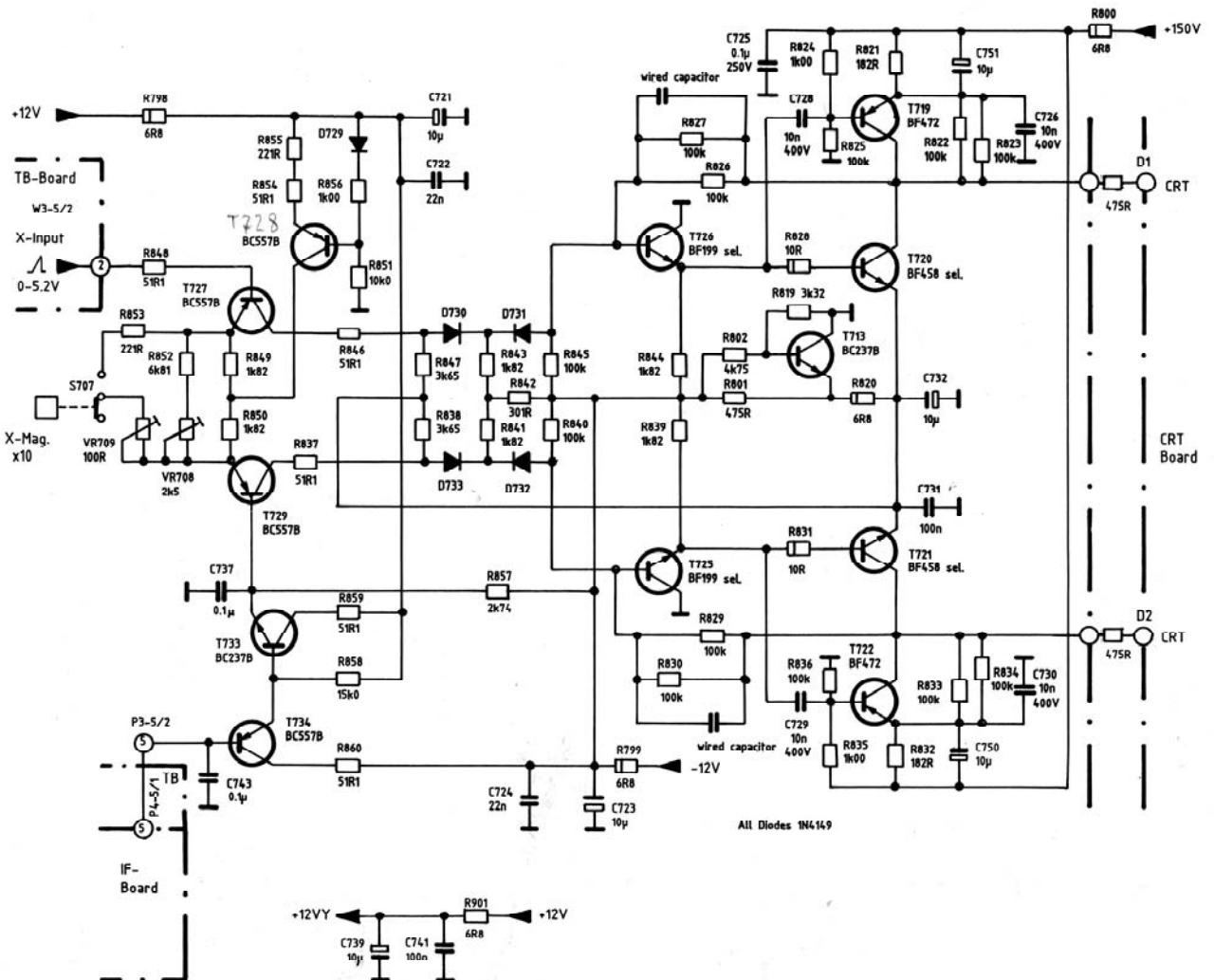
# Y-Endverstärker (XY-Board) Y Final Amplifier

HM203-6



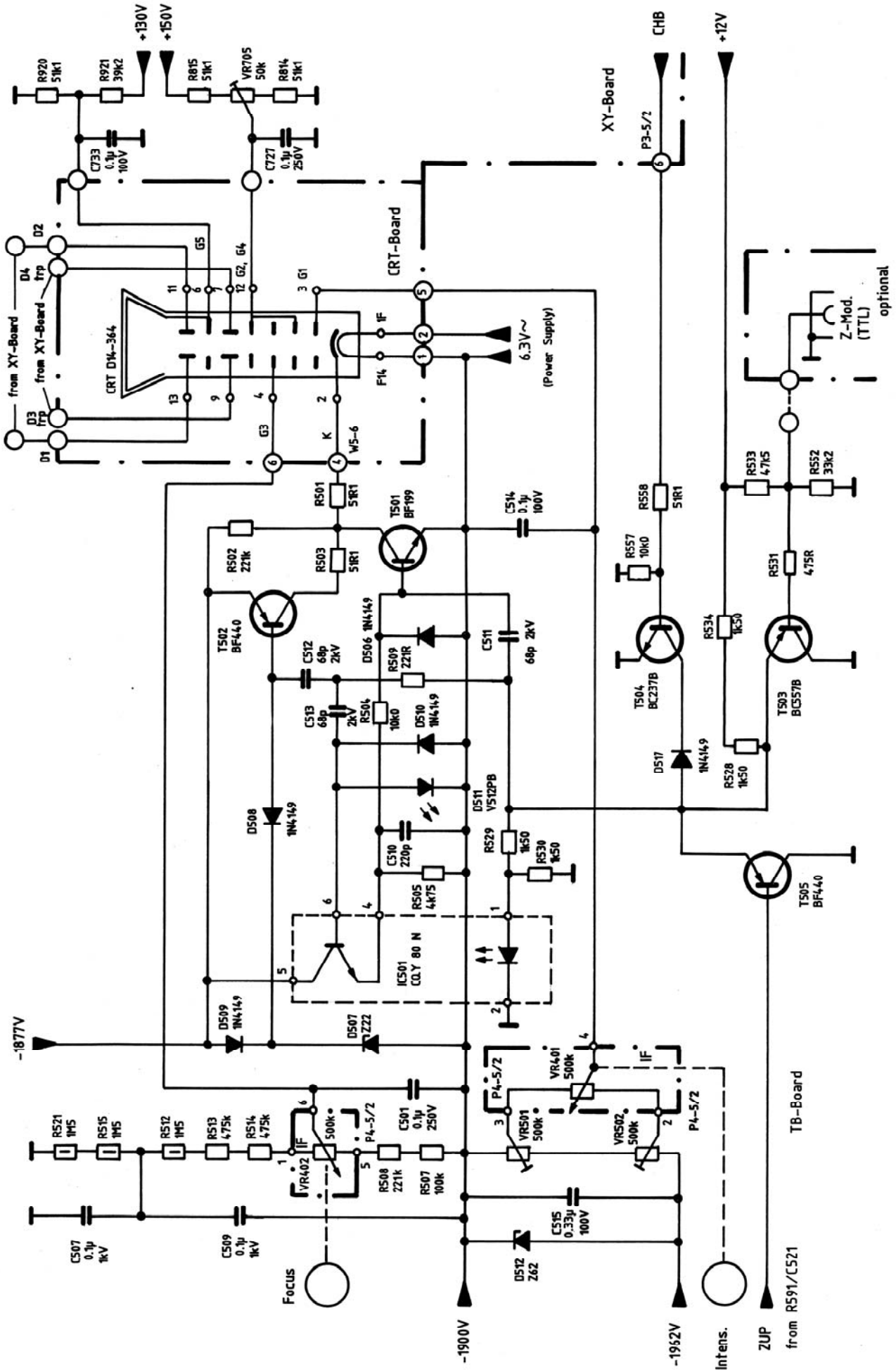
# X-Endverstärker (XY-Board) X Final Amplifier

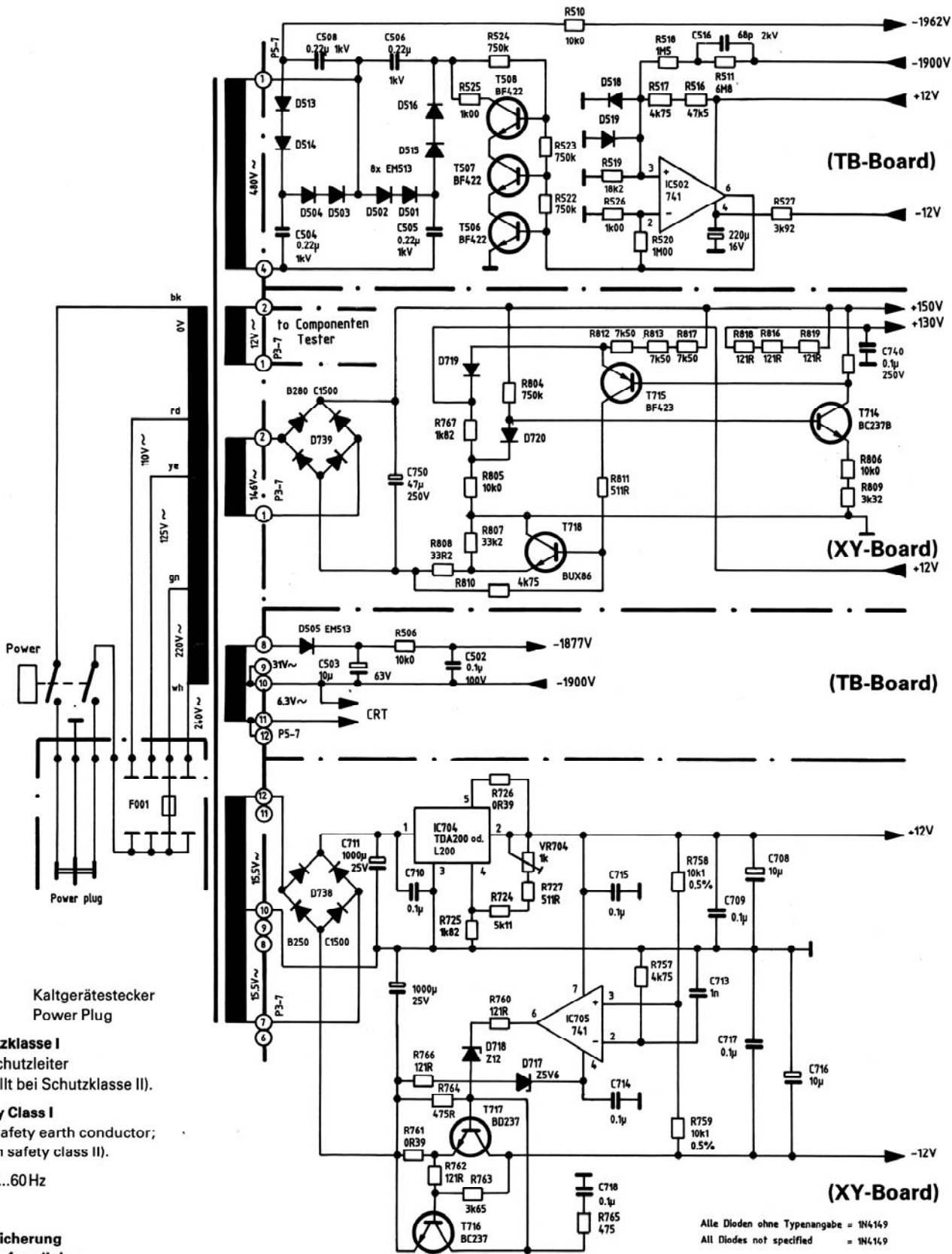
HM203-6



Kathodenstrahlröhre, Helltastung (TB-Board)  
 CRT Circuit, Unblanking

HM203-6





**Schutzklasse I**  
mit Schutzleiter  
(entfällt bei Schutzklasse II).

**Safety Class I**  
with safety earth conductor;  
(not in safety class II).

AC50...60Hz

**Netzversicherung**  
**Power fuse links**

Type: IEC 127-III  
DIN 41 662  
SEV 1064  
BS 4265

110V	} T 0.63 A	5x20mm, träge;
125V		
220V	} T 0.315A	5x20mm, time lag.
240V		

max. Leistung: 38W  
bei 220V/50 Hz.

WATTS (max.): 38  
at 220V 50Hz.

Alle Dioden ohne Typenangabe = 1N4149  
All Diodes not specified = 1N4149