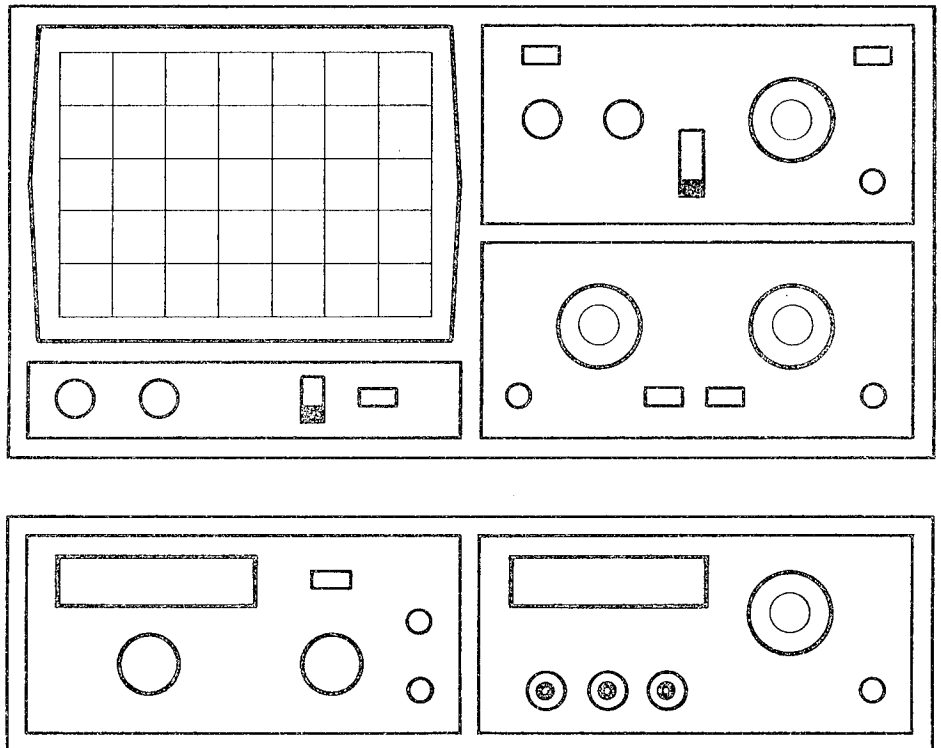


HAMEG

Instruments

MANUAL

Oszilloskop HM408



| | |
|--|-----|
| Oszilloskop-Datenblatt mit technischen Einzelheiten | P 1 |
|--|-----|

| | |
|---|-----|
| Betriebsanleitung | |
| Allgemeine Hinweise | M 1 |
| Aufstellung des Gerätes | M 1 |
| Sicherheit | M 1 |
| Betriebsbedingungen | M 2 |
| Garantie | M 2 |
| Wartung | M 2 |
| Netzspannung | M 2 |
| Art der Signalspannung | M 3 |
| Größe der Signalspannung | M 3 |
| Zeitwerte der Signalspannung | M 4 |
| Anlegen der Signalspannung | M 6 |
| Bedien-Elemente | M 7 |
| Inbetriebnahme und Voreinstellung | M 8 |
| Strahldrehung TR | M 8 |
| Tastkopf-Abgleich und Anwendung | M 8 |
| Abgleich 1 kHz, Abgleich 1 MHz | M 9 |
| Betriebsarten der Vertikalverstärker | M10 |
| XY-Betrieb, Phasenvergleichsmessung | M10 |
| Phasendifferenz-Messung im Zweikanalbetrieb | M11 |
| Messung einer Amplitudenmodulation | M12 |
| Triggerung und Zeitablenkung | M12 |
| Automatische Triggerung | M12 |
| Normaltriggerung | M13 |
| Flankenrichtung | M13 |
| Triggerkopplung | M13 |
| Netztriggerung | M14 |
| Videosignal-Triggerung | M14 |
| Externe Triggerung | M15 |
| Trigger-Anzeige | M15 |
| Holdoff-Zeit-Einstellung | M15 |
| Y-Überbereichs-Anzeige | M16 |
| Rasterbeleuchtung | M16 |

| | |
|--------------------------|--------|
| Readout | M17-19 |
|--------------------------|--------|

| | |
|--|--------|
| Speicherbetrieb | |
| Bedienelemente des Speicherteils und ihre Anwendung | M20-24 |
| Speicher-Auflösung und Betriebsarten | M24 |
| HAMEG Schnittstelle | M25 |
| Sicherheitshinweis | M25 |

| | |
|--|-----|
| Kurzanleitung | K 1 |
| Bedienungselemente mit herausklappbarem Frontbild | K 2 |

| | |
|--|-----|
| Testplan | |
| Allgemeines | T 1 |
| Strahlröhre: Helligkeit und Schärfe, Linearität, Rasterverzeichnung | T 1 |
| Astigmatismuskontrolle | T 1 |
| Symmetrie und Drift des Vertikalverstärkers | T 1 |
| Calibration des Vertikalverstärkers | T 1 |
| Übertragungsgüte des Vertikalverstärkers | T 1 |
| Betriebsarten: CH/III, DUAL, ADD, CHOP., INVERT und XY-Betrieb | T 2 |

Wichtiger Hinweis!

Vor der Inbetriebnahme dieses Oszilloskops lesen Sie bitte unbedingt die Sicherheitshinweise auf den Seiten M1 und M25!

Oscilloscope HM 408

| | |
|-----------------------------------|-----|
| Kontrolle Triggerung | T 2 |
| Zeitablenkung | T 3 |
| Hold-off-Zeit | T 3 |
| Korrektur der Strahlage | T 3 |

Service-Kurzanleitung

| | |
|-------------------------------|-----|
| Allgemeines | S 1 |
| Sicherheits-Hinweis | S 1 |
| Öffnen des Gerätes | S 1 |
| Betriebsspannungen | S 1 |

Technische Daten

Vertikal-Ablenkung

Betriebsarten: Kanal I oder Kanal II einzeln, Kanal I und II; altern. oder chop. (Frequ. 0,5 MHz)
Summe od. **Differenz** von KI u. KII, (KII invert.)
XY-Betrieb: über Kanal II und Kanal I.
Frequenzbereich (analog): 0 - 40 MHz (-3 dB).
 Anstiegszeit: ca. 8,75 ns. Überschwinger: $\leq 1\%$.
Frequenzbereich (digital): 0 - 2 MHz
 (bei min. 20 Punkten pro Kurvenzug).
Ablenkoeffizienten: 10 kalibrierte Stellungen von 5 mV/cm bis 5 V/cm mit 1-2-5 Teilung $\pm 3\%$, variabel 2,5:1 bis mindestens 12,5 V/cm.
Y-Dehnung x5 (kalibriert) bis **1 mV/cm** $\pm 5\%$ im Frequenzbereich 0-5 MHz (-3 dB).
Eingangsimpedanz: 1 M Ω II 22 pF.
 Eingangskopplung: DC-AC-GND.
 Eingangsspannung: max. 400 V (DC+Spitze AC).
Verzögerungsleitung: ca. 90 ns

Triggenerung

Mit Automatik: **10 Hz - 80 MHz** (ab 5 mm Bildh.), Normal mit PegelEinstellung: **DC - 80 MHz**.
 Flankenrichtung: positiv oder negativ.
 LED-Anzeige für Triggereinsatz.
 Quellen: Kanal I, Kanal II, Netz, extern.
 Kopplung: **AC** (≥ 10 Hz - 20 MHz), **DC** (0 - 20 MHz), **LF** (0 - ≤ 1 kHz), **HF** (≥ 15 kHz - 80 MHz).
Triggerschwelle extern ≥ 200 mV.
TV-Sync-Separator für Bild.

Horizontal-Ablenkung

Zeitkoeffizienten (analog): 23 kalibr. Stellungen von 50 ns bis 1 s/cm mit 1-2-5 Teilung, $\pm 3\%$, variabel 2,5:1 bis mindestens 2,5 s/cm, mit **X-Dehnung x10** bis 5 ns/cm ($\pm 5\%$).
Zeitkoeffizienten (digital): 21 kalibr. Stellungen von 10 μ s - 50 ms/cm und 0,1 s - 50 s/cm $\pm 3\%$.
Bandbreite X-Verstärker: 0 - 2,5 MHz (-3 dB)
 Eingang X-Verstärker über Kanal II, Empfindlichkeiten wie Kanal II.
X-Y-Phasendifferenz: $< 3^\circ$ unter 120 kHz.

Digitale Speicherung

Betriebsarten: Roll, Refresh, Single, XY-Betrieb, Hold K I, Hold K II, Dot Joiner.
Abtastrate: Mono KI oder KII max. **40 MS/s**, Dual und XY-Betrieb 2x20 MS/s.
Speicher: je Kanal 2kx8 bit, Einkanal 4kx8 bit.
Pre-Trigger: 25-50-75-100%.
Auflösung X: 400 Pkte./cm od. 2x200 Pkte./cm
 Y: 25 Pkte./cm
XY: 2x2kx8 bit = Darstellung X 8 bit, Y 8 bit. Speicher mit 2 Mignon-Zellen gepuffert (Option). Eingang für externen Zeitbasistakt.
XY/Yt-Schreiber Ausgang: Y 0,1 V/cm, X 0,1 V/cm ($\pm 2\%$); Ausgangsinnenwiderstand: < 1 k Ω .
 Ausgabegeschwindigkeit in 3 Stufen wählbar.
 Penlift: TTL und CMOS kompatibel (Open Collector).
 Anschluß für HAMEG Graphik-Printer.
Option: Externes IEEE-Bus Interface (**HO 79-2**).

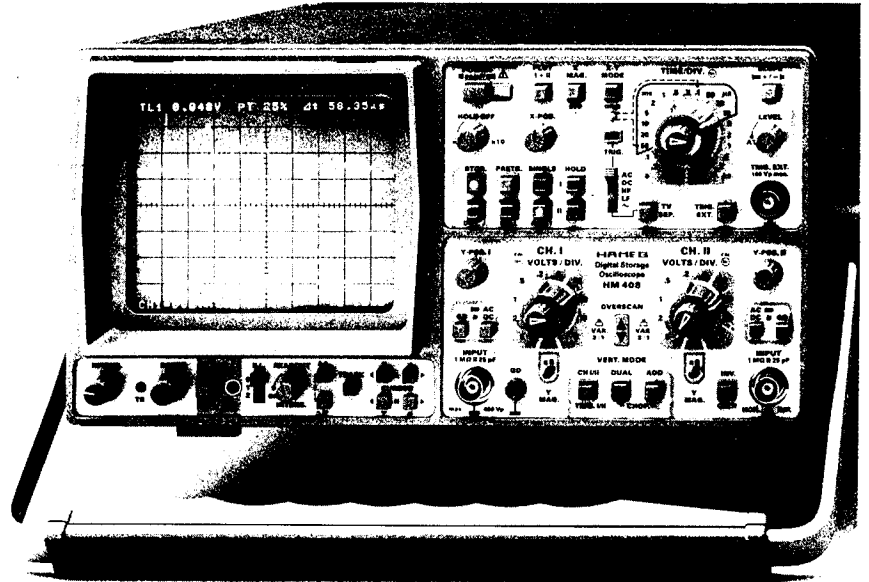
Readout (Analog/Digital)

Readout-Speicher: Y 2kx8 bit, X 2kx12 bit.
 Anzeige der X- und Y-Ablenkoeffizienten.
 Pretriggerwert (nur Digitalbetrieb).
Cursoren X oder Y mit Anzeige für ΔU , Δt oder f.
 Triggerpegel-Anzeige. Readout abschaltbar.
 Readout-Intensität separat regelbar.

Verschiedenes

Röhre: E8369 B31, **8x10 cm**, ca. 14 kV.
 Rechteckform, Innenraster, Schnellheizung.
 Rasterbeleuchtungsschalter.
 Strahlendrehung: auf Frontseite einstellbar.
Calibrator: 1 kHz u. 1 MHz, 0,2 V/2 V $\pm 1\%$ (t. ca. 5 ns).
Schutzart: Schutzklasse I (VDE 0411). KI, II Aufpreis.
 Netzanschluß 100...240 V $\sim \pm 10\%$.
Leistungsaufnahme: ca. 47 Watt, 50...400 Hz.
 Max. zul. Umgebungstemperatur: -10°C ... $+40^\circ\text{C}$.
 Gewicht: ca. 8 kg. Farbe: techno-braun.
 Gehäuse (mm): **B** 285, **H** 145, **T** 380.

Änderungen vorbehalten.



Digital-Speicheroszilloskop

Analog: 2 Kanäle 0-40 MHz, max. 1 mV/cm, CRT mit 14 kV, Zeitbasis 2,5 s - 5 ns/cm, Triggenerung 0 - 80 MHz.

Digital: Max. Abtastrate 40 MHz, Speicher 4x 1024x8 bit, Zeitbasis 50 s - 1 μ s/cm, Pre-Trigger, XY-Betrieb.

Mit dem Preis-/Leistungs-Standard des **HM 408** werden von **HAMEG** wieder einmal neue Maßstäbe gesetzt, die weltweit noch ohne Beispiel sind. Trotz seiner zahlreichen Funktionen für Analog- und Digitalbetrieb ist das Gerät **extrem einfach bedienbar**. Die max. **Abtastrate** beträgt **40 MHz**. Gespeichert werden alle einmaligen oder sich wiederholenden Signale im Bereich von wenigen MHz bis zu mehreren MHz. So wird zum Beispiel ein 2 MHz-schneller Vorgang noch mit 20 Punkten aufgelöst dargestellt. Um die aufgrund der Digitalisierung besonders bei gedehnten Signalen evtl. sichtbar werdenden Unterbrechungen zu eliminieren, ist ein sogenannter „Dot-Joiner“ (Punkt-zu-Punkt-Verbinder) zuschaltbar.

Die Betriebsarten **Refresh**, **Roll**, **Single** und **XY-Betrieb** ermöglichen praktisch alle normalerweise vorkommenden Speicheranwendungen. Mit den Tasten „**HOLD I**“ und „**HOLD II**“ ist das „Einfrieren“ der Speicherinhalte möglich. Falls nur mit einem Kanal gearbeitet wird, ist der 2. für das Ablegen eines Referenz-Signals benutzbar. Mit den optionellen Batterien bleibt der Speicherinhalt beider Kanäle auch nach dem Abschalten des Gerätes einige Monate erhalten. Die gesamte Speicherkapazität beträgt **2x2 k**. Im Einkanalbetrieb stehen alle **4 k** zur Verfügung.

Ein Feature ist der bis **100% einschaltbare Pretrigger**. Mit diesem können dem Triggerereignis vorausgehende Vorgänge gespeichert und dargestellt werden. Ferner lassen die **Readout-** und **Cursor-Funktionen** erkennen, welchen außergewöhnlichen Komfort der **HM 408** sonst noch zu bieten hat. Es ist selbstverständlich, daß bei einem Oszilloskop dieser Klasse auch der Analogteil großzügig ausgestattet ist. Beispiele hierfür sind die **Bandbreite** von **40 MHz**, die 14 kV-Rechteckröhre mit Rasterbeleuchtung, Overscan-Anzeige, der 1 kHz/1 MHz Rechteck-Kalibrator und die **Verzögerungsleitung**.

Soll der **HM 408** in ein automatisches Meßsystem integriert werden, ist hierfür der IEEE-Bus **HO 79-2** lieferbar. Diesem wird kostenlos ein umfangreiches **Software-Paket** beigelegt, welches eine Verarbeitung aller gespeicherten Daten über einen **AT-kompatiblen PC** gestattet. Sollen die Signal-Daten dokumentiert werden, ist hierfür der **HAMEG Graphic Printer HM 8148** zu empfehlen.

Mitgeliefertes Zubehör

Netzkabel, Betriebsanleitung sowie 2 Testköpfe 10:1

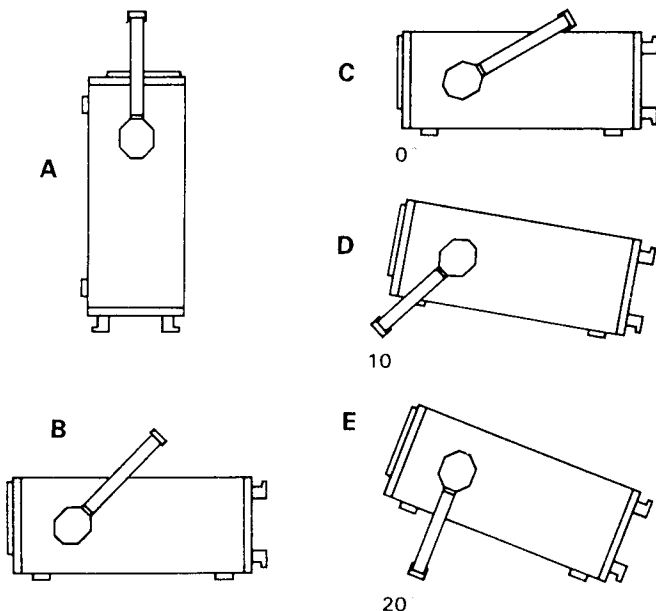
Allgemeine Hinweise

Sofort nach dem Auspacken sollte das Gerät auf mechanische Beschädigungen und lose Teile im Innern überprüft werden. Falls ein Transportschaden vorliegt, ist sofort der Lieferant zu informieren. Das Gerät darf dann nicht in Betrieb gesetzt werden.

Aufstellung des Gerätes

Für die optimale Betrachtung des Bildschirms kann das Gerät in drei verschiedenen Positionen aufgestellt werden (siehe Bilder C, D, E). Wird das Gerät nach dem Tragen senkrecht aufgesetzt, bleibt der Griff automatisch in der Tragestellung stehen, siehe Abb. A.

Will man das Gerät waagrecht auf eine Fläche stellen, wird der Griff einfach auf die obere Seite des Oszilloskops gelegt (Abb. C). Wird eine Lage entsprechend Abb. D gewünscht (10° Neigung), ist der Griff, ausgehend von der Tragestellung A, in Richtung Unterkante zu schwenken bis er automatisch einrastet. Wird für die Betrachtung eine noch höhere Lage des Bildschirms erforderlich, zieht man den Griff wieder aus der Raststellung und drückt ihn weiter nach hinten, bis er abermals einrastet (Abb. E mit 20° Neigung). Der Griff läßt sich auch in eine Position für waagrechtes Tragen bringen. Hierfür muß man diesen in Richtung Oberseite schwenken und, wie aus Abb. B ersichtlich, ungefähr in der Mitte schräg nach oben ziehend einrasten. Dabei muß das Gerät gleichzeitig angehoben werden, da sonst der Griff sofort wieder ausrastet.



Sicherheit

Dieses Gerät ist gemäß **VDE 0411 Teil 1 und 1a, Schutzmaßnahmen für elektronische Meßgeräte**, gebaut und geprüft und hat das Werk in sicherheitstechnisch einwandfreiem Zustand verlassen. Um diesen Zustand zu erhalten und einen gefahrlosen Betrieb sicherzustellen, muß der Anwender die Hinweise und Warnvermerke beachten, die in dieser Bedienungsanleitung, im Testplan und in der Service-Anleitung enthalten sind. **Gehäuse, Chassis und alle Meßanschlüsse sind mit dem Netzschutzleiter verbunden.** Das Gerät entspricht den Bestimmungen der **Schutzklasse I**. Die berührbaren Metallteile sind gegen die Netzpole mit 2000 V 50 Hz geprüft. Durch Verbindung mit anderen Netzanschlußgeräten können u.U. netzfrequente Brummspannungen im Meßkreis auftreten. Dies ist bei Benutzung eines Schutz-Trenntransformators der Schutzklasse II vor dem HM 408 leicht zu vermeiden. Ohne Trenntrafo darf das Gerät aus Sicherheitsgründen nur an vorschriftsmäßigen Schutzkontaktsteckdosen betrieben werden. **Der Netzstecker muß eingeführt sein, bevor Signalstromkreise angeschlossen werden.** Die Auftrennung der Schutzkontaktverbindung ist unzulässig.

Achtung!

Der folgende Sicherheitshinweis gilt nur, wenn die an der Rückseite des Oszilloskops befindliche Schnittstelle nicht benutzt wird. **Vor Benutzung der Schnittstelle ist der zusätzliche Sicherheitshinweis auf Seite M25 unbedingt zu beachten.**

Falls für die Aufzeichnung von Signalen mit hochliegendem Nullpotential ein Schutz-Trenntrafo verwendet wird, ist zu beachten, daß diese Spannung dann auch am Gehäuse und anderen berührbaren Metallteilen des Oszilloskops liegt. Spannungen bis 42 V sind ungefährlich. Höhere Spannungen können jedoch lebensgefährlich sein. Es sind dann unbedingt besondere Sicherheitsmaßnahmen erforderlich, die von kompetenten Fachleuten überwacht werden müssen.

Wie bei den meisten Elektronenröhren entstehen auch in der Bildröhre γ -Strahlen. Beim HM 408 bleibt aber die **Ionendosisleistung weit unter 36 pA/kg**.

Wenn anzunehmen ist, daß ein gefahrloser Betrieb nicht mehr möglich ist, so ist das Gerät außer Betrieb zu setzen und gegen unabsichtlichen Betrieb zu sichern. Diese Annahme ist berechtigt,

- wenn das Gerät sichtbare Beschädigungen hat,
- wenn das Gerät lose Teile enthält,
- wenn das Gerät nicht mehr arbeitet,
- nach längerer Lagerung unter ungünstigen Verhältnissen (z.B. im Freien oder in feuchten Räumen),
- nach schweren Transportbeanspruchungen (z.B. mit einer Verpackung, die nicht den Mindestbedingungen von Post, Bahn oder Spedition entspricht).

Betriebsbedingungen

Der zulässige Umgebungstemperaturbereich während des Betriebs reicht von +10 °C... +40 °C. Während der Lagerung oder des Transports darf die Temperatur zwischen -40 °C und + 70 °C betragen. Hat sich während des Transports oder der Lagerung Kondenswasser gebildet, muß das Gerät ca. 2 Stunden akklimatisiert werden, bevor es in Betrieb genommen wird. Das Oszilloskop ist zum Gebrauch in sauberen, trockenen Räumen bestimmt. Es darf nicht bei besonders großem Staub- bzw. Feuchtigkeitsgehalt der Luft, bei Explosionsgefahr sowie bei aggressiver chemischer Einwirkung betrieben werden. Die Betriebslage ist beliebig. Eine ausreichende Luftzirkulation (Konvektionskühlung) ist jedoch zu gewährleisten. Bei Dauerbetrieb ist folglich eine horizontale oder schräge Betriebslage (Aufstellbügel) zu bevorzugen. Die Lüftungslöcher dürfen nicht abgedeckt werden!

Nennzeiten mit Toleranzangaben gelten nach einer Anwärmzeit von 30 Minuten und bei einer Umgebungstemperatur zwischen 15°C und 30°C. Werte ohne Toleranzangabe sind Richtwerte eines durchschnittlichen Geräts.

Garantie

Jedes Gerät durchläuft vor dem Verlassen der Produktion einen Qualitäts-Test mit 10stündigem „burn-in“. Im intermittierenden Betrieb wird dabei fast jeder Frühausfall erkannt. Dennoch ist es möglich, daß ein Bauteil erst nach längerer Betriebsdauer ausfällt. Daher wird auf alle Geräte eine **Funktionsgarantie von 2 Jahren** gewährt. Voraussetzung ist, daß im Gerät keine Veränderungen vorgenommen wurden. Für Versendungen per Post, Bahn oder Spedition wird empfohlen, die Originalverpackung sorgfältig aufzubewahren. Transportschäden und Schäden durch grobe Fahrlässigkeit werden von der Garantie nicht erfaßt.

Bei einer Beanstandung sollte man am Gehäuse des Gerätes einen Zettel zu befestigen, der stichwortartig den beobachteten Fehler beschreibt. Wenn dabei gleich der Name und die Telefon-Nr. (Vorwahl und Ruf- bzw. Durchwahl-Nr. oder Abteilungsbezeichnung) für evtl. Rückfragen angegeben wird, dient dies einer beschleunigten Abwicklung.

Wartung

Verschiedene wichtige Eigenschaften des Oszilloskops sollten in gewissen Zeitabständen sorgfältig überprüft werden. Nur so besteht eine weitgehende Sicherheit, daß alle Signale mit der den technischen Daten zugrundeliegenden

Exaktheit dargestellt werden. Die im **Testplan** dieses Manuals beschriebenen Prüfmethode sind ohne großen Aufwand an Meßgeräten durchführbar. Sehr empfehlenswert ist jedoch ein HAMEG **SCOPE-TESTER HZ60**, der trotz seines niedrigen Preises Aufgaben dieser Art hervorragend erfüllt.

Die Außenseite des Oszilloskops sollte regelmäßig mit einem Staubpinsel gereinigt werden. Hartnäckiger Schmutz an Gehäuse und Griff, den Kunststoff- und Aluminiumteilen läßt sich mit einem angefeuchteten Tuch (Wasser +1% Entspannungsmittel) entfernen. Bei fettigem Schmutz kann Brennspritus oder Waschbenzin (Petroleumäther) benutzt werden. Die Sichtscheibe darf mit Wasser oder Waschbenzin (aber nicht mit Alkohol oder Lösungsmitteln) gereinigt werden, sie ist dann noch mit einem trockenen, sauberen, fusselfreien Tuch nachzureiben. Keinesfalls darf die Reinigungsflüssigkeit in das Gerät gelangen. Die Anwendung anderer Reinigungsmittel kann die Kunststoff- und Lackoberflächen angreifen.

Netzspannung

Das Gerät arbeitet mit Netzspannungen von 100V bis 240V. Eine Netzspannungsumschaltung ist daher nicht vorgesehen.

Die Netzeingangssicherung ist von außen zugänglich. Der Sicherungshalter ist mit der 3poligen Netzstecker-Buchse kombiniert.

Ein Auswechseln der Sicherung ist nur möglich, wenn zuvor das Netzkabel aus der Buchse entfernt wird. Mit einem kleinen Schraubenzieher kann nun der Sicherungshalter herausgehoben werden. Die Sicherung kann dann zur Seite herausgedrückt und ebenso ersetzt werden. Beim Einsetzen des Sicherungshalters (Kennzapfen nach oben) ist darauf zu achten, daß er richtig einrastet.

Die Verwendung geflickter Sicherungen oder das Kurzschließen des Sicherungshalters ist unzulässig. Für dadurch entstehende Schäden haftet HAMEG nicht, ebenso erlischt der Garantieanspruch.



Sicherungstyp: Größe **5 x 20 mm**; 250 V~, C; IEC 127, Bl. III; DIN 41 662 (evtl. DIN 41 571; Bl. 3). Abschaltung: **träge (T) 1 A**.

Art der Signalspannung

Mit dem HM408 können praktisch alle sich periodisch wiederholenden Signalarten oszilloskopiert werden, deren **Frequenzspektrum unter 40 MHz** liegt. Die Darstellung einfacher elektrischer Vorgänge, wie sinusförmige HF- und NF-Signale oder netzfrequente Brummspannungen, ist in jeder Hinsicht problemlos. Bei der Aufzeichnung rechteck- oder impulsartiger Signalspannungen ist zu beachten, daß auch deren **Oberwellenanteile** übertragen werden müssen. Die Folgefrequenz des Signals muß deshalb wesentlich kleiner sein als die obere Grenzfrequenz des Vertikalverstärkers. Eine genauere Auswertung solcher Signale mit dem HM408 ist deshalb nur bis ca. 4 MHz Folgefrequenz möglich. Schwieriger ist das Oszilloskopieren von Signalgemischen, besonders dann, wenn darin keine mit der Folgefrequenz ständig wiederkehrenden höheren Pegelwerte enthalten sind, auf die getriggert werden kann. Dies ist z. B. bei Burst-Signalen der Fall. Um auch dann ein gut getriggertes Bild zu erhalten, ist u. U. die Zuhilfenahme des **HOLDOFF**- und/oder des Zeit-Feinstellers erforderlich. **Video-Signale** (FBAS-Signale) sind mit Hilfe des **aktiven TV-Sync-Separator (TV SEP.)**-Schalter leicht triggerbar.

Für den wahlweisen Betrieb als Wechsel- oder Gleichspannungsverstärker hat der Vertikalverstärker-Eingang einen **DC/AC**-Schalter (DC = direct current; AC = alternating current). Mit Gleichstromkopplung **DC** sollte nur bei vorgeschaltetem Tastteiler oder bei sehr niedrigen Frequenzen gearbeitet werden, oder wenn die Erfassung des Gleichspannungsanteils der Signalspannung unbedingt erforderlich ist.

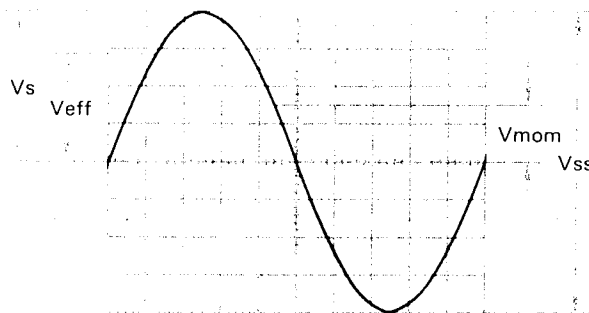
Bei der Aufzeichnung sehr niederfrequenter Impulse können bei **AC**-Wechselstromkopplung des Vertikalverstärkers störende Dachschrägen auftreten (**AC**-Grenzfrequenz ca. 1,6 Hz für -3 dB). In diesem Falle ist, wenn die Signalspannung nicht mit einem hohen Gleichspannungspegel überlagert ist, die **DC**-Kopplung vorzuziehen. Andernfalls muß vor den Eingang des auf **DC**-Kopplung geschalteten Meßverstärkers ein entsprechend großer Kondensator geschaltet werden. Dieser muß eine genügende Spannungsfestigkeit besitzen. **DC**-Kopplung ist auch für die Darstellung von Logik- und Impuls-Signalen zu empfehlen, besonders dann, wenn sich das Tastverhältnis ständig ändert. Andernfalls wird sich das Bild bei jeder Änderung auf- oder abwärts bewegen. Reine Gleichspannungen können nur mit **DC**-Kopplung gemessen werden.

Größe der Signalspannung

In der allgemeinen Elektrotechnik bezieht man sich bei Wechselspannungsangaben in der Regel auf den Effektivwert. Für Signalgrößen und Spannungsbezeichnungen in der Oszilloskopie wird jedoch der V_{ss} -Wert (Volt-Spitze-

Spitze) verwendet. Letzterer entspricht den wirklichen Potentialverhältnissen zwischen dem positivsten und negativsten Punkt einer Spannungskurve.

Will man eine auf dem Oszilloskopschirm aufgezeichnete sinusförmige Größe auf ihren Effektivwert umrechnen, muß der sich in V_{ss} ergebende Wert durch $2 \times \sqrt{2} = 2,83$ dividiert werden. Umgekehrt ist zu beachten, daß in V_{eff} angegebene sinusförmige Spannungen den 2,83fachen Potentialunterschied in V_{ss} haben. Die Beziehungen der verschiedenen Spannungsgrößen sind aus der nachfolgenden Abbildung ersichtlich.



Spannungswerte an einer Sinuskurve

V_{eff} = Effektivwert; V_s = einfacher Spitzenwert;
 V_{ss} = Spitze-Spitze-Wert; V_{mom} = Momentanwert

Die minimal erforderliche Signalspannung am Y-Eingang für ein 1 cm hohes Bild beträgt **1 mV_{ss}**, wenn die Drucktaste **Y-MAG.x5** gedrückt ist und der **Feinstell-Knopf** des auf **5 mV/cm** eingestellten Eingangsteilerschalter sich in seiner kalibrierten Stellung **CAL.** (Rechtsanschlag) befindet. Es können jedoch auch noch kleinere Signale aufgezeichnet werden. Die Ablenkoeffizienten am Eingangsteiler sind in mV_{ss}/cm oder V_{ss}/cm angegeben. **Die Größe der angelegten Spannung ermittelt man durch Multiplikation des eingestellten Ablenkoeffizienten mit der abgelesenen vertikalen Bildhöhe in cm.** Wird mit Tastteiler 10:1 gearbeitet, ist nochmals mit 10 zu multiplizieren. **Für Amplitudenmessungen muß der Feinsteller am Eingangsteilerschalter in seiner kalibrierten Stellung CAL. stehen** (Pfeil waagrecht nach rechts zeigend). Wird der Feinstellknopf nach links gedreht, verringert sich die Empfindlichkeit in jeder Teilerschalterstellung mindestens um den Faktor 2,5. So kann jeder Zwischenwert innerhalb der 1-2-5 Abstufung eingestellt werden. Bei direktem Anschluß an den Y-Eingang sind **Signale bis 100 V_{ss}** darstellbar (Teilerschalter auf **5V/cm**, Feinsteller auf Linksanschlag).

Mit den Bezeichnungen

H = Höhe in cm des Schirmbildes,

U = Spannung in V_{ss} des Signals am Y-Eingang,

A = Ablenkoeffizient in V/cm am Teilerschalter

läßt sich aus gegebenen zwei Werten die dritte Größe errechnen:

$$U = A \cdot H$$

$$H = \frac{U}{A}$$

$$A = \frac{U}{H}$$

Alle drei Werte sind jedoch nicht frei wählbar. Sie müssen beim HM408 innerhalb folgender Grenzen liegen (Triggerschwelle, Ablesegenauigkeit):

- H** zwischen 0,5 und 8 cm, möglichst 3,2 und 8 cm,
- U** zwischen 1 mV_{SS} und 40 V_{SS},
- A** zwischen 1 mV/cm und 5 V/cm in 1-2-5 Teilung.

Beispiele:

Eingest. Ablenkoeffizient **A** = 50 mV/cm \approx 0,05 V/cm,
 abgelesene Bildhöhe **H** = 4,6 cm,
gesuchte Spannung U = 0,05 · 4,6 = **0,23 V_{SS}**

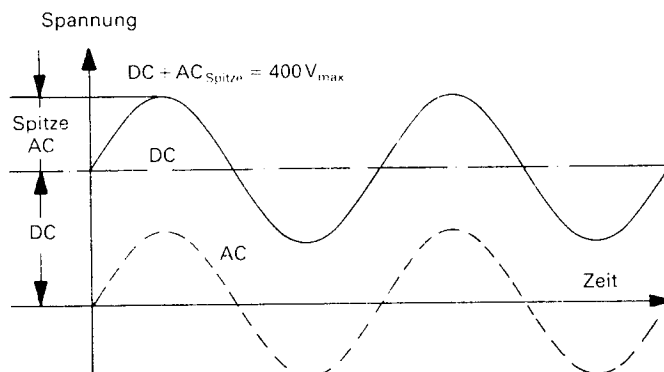
Eingangsspannung **U** = 5 V_{SS},
 eingestellter Ablenkoeffizient **A** = 1 V/cm,
gesuchte Bildhöhe H = 5 : 1 = **5 cm**

Signalspannung $U = 220 V_{eff} \cdot \sqrt{2} = 622 V_{SS}$
 (Spannung > 40 V_{SS}, mit Tastteiler 100:1 **U** = 6,22 V_{SS}),
 gewünschte Bildhöhe **H** = mind. 3,2 cm, max. 8 cm,
 maximaler Ablenkoeffizient $A = 6,22 : 3,2 = 1,94 V/cm$,
 minimaler Ablenkoeffizient $A = 6,22 : 8 = 0,78 V/cm$,
einzustellender Ablenkoeffizient A = 1 V/cm

Ist das Meßsignal mit einer Gleichspannung überlagert, darf der Gesamtwert (Gleichspannung + einfacher Spitzenwert der Wechselfspannung) des Signals am Y-Eingang $\pm 400 V$ nicht überschreiten (siehe Abbildung). Der gleiche Grenzwert gilt auch für normale Tastteiler 10:1, durch deren Teilung jedoch Signalspannungen bis ca. 400 V_{SS} auswertbar sind. Mit Spezialtastteiler 100:1 (z.B. HZ53) können Spannungen bis ca. 2400 V_{SS} gemessen werden. Allerdings verringert sich dieser Wert bei höheren Frequenzen (siehe technische Daten HZ53). Mit einem normalen Tastteiler 10:1 riskiert man bei so hohen Spannungen, daß der den Teiler-Längswiderstand überbrückende C-Trimmer durchschlägt, wodurch der Y-Eingang des Oszilloskops beschädigt werden kann. Soll jedoch z.B. nur die Restwelligkeit einer Hochspannung oszilloskopiert werden, genügt auch der 10:1-Tastteiler. Diesem ist dann noch ein entsprechend hochspannungsfester Kondensator (etwa 22-68 nF) vorzuschalten.

Es wird ausdrücklich darauf hingewiesen, daß die Oszilloskop-Eingangskopplung unbedingt auf **DC** zu schalten ist, wenn Tastteiler an höhere Spannungen als 400 V gelegt werden (siehe „Anlegen der Signalspannung“, Seite M 6).

Mit der auf **GD** geschalteten Eingangskopplung und dem **Y-POS.**-Einsteller kann vor der Messung eine horizontale Rasterlinie als **Referenzlinie für Massepotential** eingestellt werden. Sie kann unterhalb, auf oder oberhalb der horizontalen Mittellinie liegen, je nachdem, ob positive und/oder negative Abweichungen vom Massepotential zahlenmäßig erfaßt werden sollen. Gewisse umschaltbare Tastteiler 10:1/1:1 haben ebenfalls eine eingebaute Referenz-Schalterstellung.



Gesamtwert der Eingangsspannung

Die gestrichelte Kurve zeigt eine Wechselfspannung, die um 0 Volt schwankt. Ist diese Spannung einer Gleichspannung überlagert (DC), so ergibt die Addition der positiven Spitze zur Gleichspannung die maximal auftretende Spannung (DC + AC Spitze).

Zeitwerte der Signalspannung

In der Regel sind alle aufzuzeichnenden Signale sich periodisch wiederholende Vorgänge, auch Perioden genannt. Die Zahl der Perioden pro Sekunde ist die Folgefrequenz. Abhängig von der Zeitbasis-Einstellung des **TIME/DIV.**-Schalters können eine oder mehrere Signalperioden oder auch nur ein Teil einer Periode dargestellt werden. Die Zeitkoeffizienten sind am **TIME/DIV.**-Schalter in **s/cm, ms/cm** und **µs/cm** angegeben. Die Skala ist dementsprechend in drei Felder aufgeteilt. **Die Dauer einer Signalperiode bzw. eines Teils davon ermittelt man durch Multiplikation des betreffenden Zeitabschnitts (Horizontalabstand in cm) mit dem am TIME/DIV.-Schalter eingestellten Zeitkoeffizienten. Dabei muß der mit einer Pfeil-Knopfkappe gekennzeichnete Zeit-Feineinsteller in seiner kalibrierten Stellung CAL.** stehen (Pfeil waagrecht nach rechts zeigend).

Mit den Bezeichnungen

- L** = Länge in cm einer Welle auf dem Schirmbild,
 - T** = Zeit in s für eine Periode,
 - F** = Frequenz in Hz der Folgefrequenz des Signals,
 - Z** = Zeitkoeffizient in s/cm am Zeitbasischalter
- und der Beziehung $F = 1/T$ lassen sich folgende Gleichungen aufstellen:

$$T = L \cdot Z \qquad L = \frac{T}{Z} \qquad Z = \frac{T}{L}$$

$$F = \frac{1}{L \cdot Z} \qquad L = \frac{1}{F \cdot Z} \qquad Z = \frac{1}{L \cdot F}$$

Bei gedrückter Taste X-MAG. x10 ist Z durch 10 zu teilen.

Alle vier Werte sind jedoch nicht frei wählbar. Sie sollten beim HM408 innerhalb folgender Grenzen liegen:

- L** zwischen 0,2 und 10 cm, möglichst 4 bis 10 cm,
- T** zwischen 0,05 µs und 500 s,
- F** zwischen 2 mHz und 40 MHz,
- Z** zwischen 0,05 µs/cm und 50 s/cm in 1-2-5 Teilung (**bei ungedrückter Taste X-MAG. x10**), und
- Z** zwischen 5 ns/cm und 5 s/cm in 1-2-5 Teilung (**bei gedrückter Taste X-MAG. x10**).

Beim HM408 ist die Skala **TIME/DIV.** unterteilt. Die ausgezogenen bzw. gestrichelten Linien haben im Analogbetrieb des Oszilloskops keine Bedeutung. Auch die Drucktaste **ms/s** links neben der Skala ist außer Funktion. Sie wird nur im Speicherbetrieb benötigt.

Beispiele:

Länge eines Wellenzugs **L** = 7 cm,
 eingestellter Zeitkoeffizient **Z** = 0,05 $\mu\text{s/cm}$,
gesuchte Periodenzeit T = $7 \cdot 0,05 \cdot 10^{-6} = 0,35 \mu\text{s}$
gesuchte Folgefrequenz F = $1 : (0,35 \cdot 10^{-6}) = 2,86 \text{ MHz}$.

Länge eines Brummspannung-Wellenzugs **L** = 1 cm,
 eingestellter Zeitkoeffizient **Z** = 10 ms/cm,
gesuchte Brummfrequenz F = $1 : (1 \cdot 10 \cdot 10^{-3}) = 100 \text{ Hz}$.

TV-Zeilensfrequenz **F** = 15 625 Hz,
 eingestellter Zeitkoeffizient **Z** = 10 $\mu\text{s/cm}$,
gesuchte Länge L = $1 : (15 625 \cdot 10^{-5}) = 6,4 \text{ cm}$.

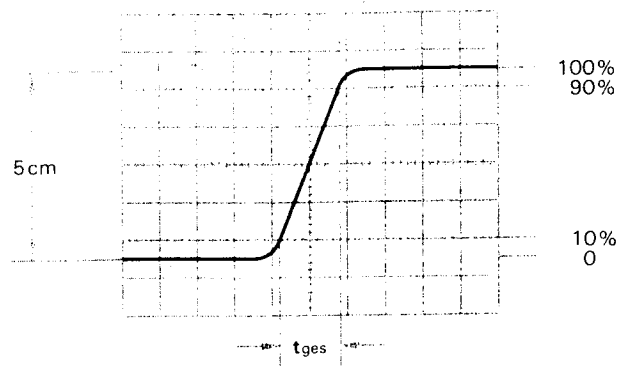
Länge einer Sinuswelle **L** = min. 4 cm, max. 10 cm,
 Frequenz **F** = 1 kHz,
 max. Zeitkoeffizient **Z** = $1 : (4 \cdot 10^3) = 0,25 \text{ ms/cm}$,
 min. Zeitkoeffizient **Z** = $1 : (10 \cdot 10^3) = 0,1 \text{ ms/cm}$,
einzustellender Zeitkoeffizient Z = **0,2 ms/cm**,
dargestellte Länge L = $1 : (10^3 \cdot 0,2 \cdot 10^{-3}) = 5 \text{ cm}$.

Länge eines HF-Wellenzugs **L** = 1 cm,
 eingestellter Zeitkoeffizient **Z** = 0,5 $\mu\text{s/cm}$,
gedrückte Dehnungstaste x 10: Z = 50 ns/cm,
gesuchte Signalfrequ. F = $1 : (1 \cdot 50 \cdot 10^{-9}) = 20 \text{ MHz}$,
gesuchte Periodenzeit T = $1 : (20 \cdot 10^6) = 50 \text{ ns}$.

Ist der zu messende Zeitabschnitt im Verhältnis zur vollen Signalperiode relativ klein, sollte man mit gedehntem Zeitmaßstab (**X-MAG. x10**) arbeiten. Die ermittelten Zeitwerte sind dann durch 10 zu dividieren. Durch Drehen des **X-POS.**-Knopfes kann der interessierende Zeitabschnitt in die Mitte des Bildschirms geschoben werden.

Bestimmend für das Impulsverhalten einer Signalspannung sind die Anstiegszeiten der in ihr enthaltenen Spannungssprünge. Damit Einschwingvorgänge, eventuelle Dachschrägen und Bandbreitengrenzen die Meßgenauigkeit weniger beeinflussen, mißt man Anstiegszeiten generell zwischen **10 %** und **90 %** der vertikalen Impulshöhe. Für **5 cm** hohe und symmetrisch zur Mittellinie eingestellte Signalamplituden hat das Bildschirm-Innenraster zwei punktierte horizontale Hilfslinien in $\pm 2,5 \text{ cm}$ Mittenabstand. **Der horizontale Zeitabstand in cm zwischen den beiden Punkten, an denen die Strahllinie oben und unten die horizontalen Rasterlinien mit $\pm 2 \text{ cm}$ Mittenabstand und 2 mm-Unterteilung kreuzt, ist dann die zu ermittelnde Anstiegszeit. Abfallzeiten werden sinngemäß genauso gemessen.**

Die optimale vertikale Bildlage und der Meßbereich für die Anstiegszeit sind in der folgenden Abbildung dargestellt.



Bei einem am **TIME/DIV.**-Schalter eingestellten Zeitkoeffizienten von 0,1 $\mu\text{s/cm}$ und gedrückter Dehnungstaste x10 ergäbe das Bildbeispiel eine gemessene Gesamtanstiegszeit von

$$t_{\text{ges}} = 1,6 \text{ cm} \cdot 0,1 \mu\text{s/cm} : 10 = 16 \text{ ns}$$

Bei sehr kurzen Zeiten ist die Anstiegszeit des Oszilloskop-Vertikalverstärkers und des evtl. benutzten Tastteilers geometrisch vom gemessenen Zeitwert abzuziehen. Die Anstiegszeit des Signals ist dann

$$t_a = \sqrt{t_{\text{ges}}^2 - t_{\text{osz}}^2 - t_t^2}$$

Dabei ist t_{ges} die gemessene Gesamtanstiegszeit, t_{osz} die vom Oszilloskop (beim HM408 ca. 8,75 ns) und t_t die des Tastteilers, z.B. = 2 ns. Ist t_{ges} größer als 64 ns, dann kann die Anstiegszeit des Vertikalverstärkers vernachlässigt werden (Fehler < 1 %).

Obiges Bildbeispiel ergibt damit eine Signal-Anstiegszeit von

$$t_a = \sqrt{16^2 - 8,75^2 - 2^2} = 13,24 \text{ ns}$$

Die Messung der Anstiegs- oder Abfallzeit ist natürlich nicht auf die oben im Bild gezeigte Bild-Einstellung begrenzt. Sie ist so nur besonders einfach. Prinzipiell kann in jeder Bildlage und bei beliebiger Signalamplitude gemessen werden. Wichtig ist nur, daß die interessierende Signalflanke in voller Länge bei nicht zu großer Steilheit sichtbar ist und daß der Horizontalabstand bei 10% und 90% der Amplitude gemessen wird. Zeigt die Flanke Vor- oder Überschwingen, sollte man die 100% nicht auf die Spitzenwerte beziehen, sondern auf die mittleren Dachhöhen. Ebenso werden Einbrüche oder Spitzen (glitches) neben der Flanke nicht berücksichtigt. Bei sehr starken Einschwingverzerrungen verliert die Anstiegs- oder Abfallzeitmessung allerdings ihren Sinn. Für Verstärker mit annähernd konstanter Gruppenlaufzeit (also gutem Impulsverhalten) gilt folgende Zahlenwert-Gleichung zwischen Anstiegszeit **ta (in ns)** und Bandbreite **B (in MHz)**:

$$t_a = \frac{350}{B} \quad B = \frac{350}{t_a}$$

Anlegen der Signalspannung

Vorsicht beim Anlegen unbekannter Signale an den Vertikaleingang! Ohne vorgeschalteten Tastteiler sollte der Schalter für die Signalkopplung zunächst immer auf **AC** und der Eingangsteilerschalter auf **5V/cm** stehen. Ist die Strahllinie nach dem Anlegen der Signalspannung plötzlich nicht mehr sichtbar, kann es sein, daß die Signalamplitude viel zu groß ist und den Vertikalverstärker total übersteuert (siehe unter „Y-Überbereichsanzeige“). Der Eingangsteilerschalter muß dann nach links zurückgedreht werden, bis die vertikale Auslenkung 3-8cm hoch ist. Bei mehr als $100V_{ss}$ großer Signalamplitude ist unbedingt ein Tastteiler vorzuschalten. Verdunkelt sich die Strahllinie beim Anlegen des Signals sehr stark, ist wahrscheinlich die Periodendauer des Meßsignals wesentlich länger als der eingestellte Wert am **TIME/DIV.**-Schalter. Letzterer ist dann auf einen entsprechend größeren Zeitkoeffizienten nach links zu drehen.

Die Zuführung des aufzuzeichnenden Signals an den Y-Eingang des Oszilloskops ist mit einem abgeschirmten Meßkabel wie z.B. HZ32 und HZ34 direkt oder über einen Tastteiler 10:1 geteilt möglich. Die Verwendung der Meßkabel an hochohmigen Meßobjekten ist jedoch nur dann empfehlenswert, wenn mit relativ niedrigen Frequenzen (bis etwa 50 kHz) gearbeitet wird. Für höhere Frequenzen muß die Meßspannungsquelle niederohmig, d.h. an den Kabel-Wellenwiderstand (in der Regel 50Ω) angepaßt sein. Besonders bei der Übertragung von Rechteck- und Impulssignalen ist das Kabel unmittelbar am Y-Eingang des Oszilloskops mit einem Widerstand gleich dem Kabel-Wellenwiderstand abzuschließen. Bei Benutzung eines 50Ω -Kabels wie z.B. HZ34 ist hierfür von HAMEG der 50Ω -Durchgangsabschluß HZ22 erhältlich. Vor allem bei der Übertragung von Rechtecksignalen mit kurzer Anstiegszeit werden ohne Abschluß an den Flanken und Dächern störende Einschwingverzerrungen sichtbar. Manchmal empfiehlt sich die Verwendung eines Abschlußwiderstandes auch bei Sinussignalen. Gewisse Verstärker, Generatoren oder ihre Abschwächer halten die Nenn-Ausgangsspannung nur dann frequenzunabhängig ein, wenn ihr Anschlußkabel mit dem vorgeschriebenen Widerstand abgeschlossen ist. Dabei ist zu beachten, daß man den Abschlußwiderstand HZ22 nur mit max. 2 Watt belasten darf. Diese Leistung wird mit $10V_{eff}$ oder – bei Sinussignal – mit $28,3V_{ss}$ erreicht.

Wird ein Tastteiler 10:1 oder 100:1 verwendet, ist kein Abschluß erforderlich. In diesem Fall ist das Anschlußkabel direkt an den hochohmigen Eingang des Oszilloskops angepaßt. Mit Tastteiler werden auch hochohmige Spannungsquellen nur geringfügig belastet (ca. $10M\Omega \parallel 16pF$ bzw. $100M\Omega \parallel 7pF$ bei HZ53). Deshalb sollte, wenn der durch den Tastteiler auftretende Spannungsverlust durch eine höhere Empfindlichkeitseinstellung wieder ausgeglichen werden kann, nie ohne diesen gearbeitet werden. Außer-

dem stellt die Längsimpedanz des Teilers auch einen gewissen Schutz für den Eingang des Vertikalverstärkers dar. Infolge der getrennten Fertigung sind alle Tastteiler nur vorabgeglichen; daher muß ein genauer Abgleich am Oszilloskop vorgenommen werden (siehe „Tastkopf-Abgleich“, Seite M 8).

Standard-Tastteiler am Oszilloskop verringern mehr oder weniger dessen Bandbreite und erhöhen die Anstiegszeit. In allen Fällen, bei denen die Oszilloskop-Bandbreite voll genutzt werden muß (z.B. für Impulse mit steilen Flanken), raten wir dringend dazu, die **Modularen Tastköpfe HZ51** (10:1), **HZ52** (10:1 HF) und **HZ54** (1:1 und 10:1) zu benutzen (siehe OSCILLOSCOPE-Zubehör Z1). Das erspart u.U. die Anschaffung eines Oszilloskops mit größerer Bandbreite und hat den Vorteil, daß defekte Einzelteile bei HAMEG bestellt und selbst ausgewechselt werden können. Die genannten Tastköpfe haben zusätzlich zur niederfrequenten Kompensationseinstellung einen HF-Abgleich. Damit ist mit Hilfe eines auf 1 MHz umschaltbaren Calibrators, z.B. HZ60, eine Gruppenlaufzeitkorrektur an der oberen Grenzfrequenz des Oszilloskops möglich. Tatsächlich werden mit diesen Tastkopf-Typen Bandbreite und Anstiegszeit des HM408 kaum merklich geändert und die Kurvenform-Wiedergabetreue u.U. sogar noch verbessert, weil eine Anpassung an die individuelle Rechteckwiedergabe des Oszilloskops möglich ist.

Wenn ein Tastteiler 10:1 oder 100:1 verwendet wird, muß bei Spannungen über 400V immer DC-Eingangskopplung benutzt werden. Bei AC-Kopplung tieffrequenter Signale ist die Teilung nicht mehr frequenzunabhängig, Impulse können Dachschräge zeigen, Gleichspannungen werden unterdrückt – belasten aber den betreffenden Oszilloskop-Eingangskopplungskondensator. Dessen Spannungsfestigkeit ist max. 400V (DC + Spitze AC). Ganz besonders wichtig ist deshalb die **DC-Eingangskopplung** bei einem Tastteiler 100:1, der meist eine zulässige Spannungsfestigkeit von max. 1200V (DC + Spitze AC) hat. Zur Unterdrückung störender Gleichspannung darf aber ein **Kondensator** entsprechender Kapazität und Spannungsfestigkeit **vor den Tastteilereingang** geschaltet werden (z.B. zur Brummspannungsmessung).

Bei allen Tastteilern ist die **zulässige Eingangsspannung** oberhalb von 20kHz **frequenzabhängig begrenzt**. Deshalb muß die „Derating Curve“ des betreffenden Tastteiler Typs beachtet werden.

Wichtig für die Aufzeichnung kleiner Signalspannungen ist die Wahl des Massepunktes am Prüfobjekt. Er soll möglichst immer nahe dem Meßpunkt liegen. Andernfalls können evtl. vorhandene Ströme durch Masseleitungen oder Chassisteile das Meßergebnis stark verfälschen. Besonders kritisch sind auch die Massekabel von Tastteilern. Sie sollen so kurz und dick wie möglich sein. Beim Anschluß

des Tastteiler-Kopfes an eine BNC-Buchse sollte ein BNC-Adapter benutzt werden, der oft als Tastteiler-Zubehör mitgeliefert wird. Damit werden Masse- und Anpassungsprobleme eliminiert.

Das Auftreten merklicher Brumm- oder Störspannungen im Meßkreis (speziell bei einem kleinen Ablenkkoeffizienten) wird möglicherweise durch Mehrfach-Erdung verursacht, weil dadurch Ausgleichströme in den Abschirmungen der Meßkabel fließen können (Spannungsabfall zwischen den Schutzleiterverbindungen, verursacht von angeschlossenen fremden Netzgeräten, z.B. Signalgeneratoren mit Störschutzkondensatoren).

Bedien-Elemente

Zur besseren Verfolgung der Bedienungshinweise ist das am Ende der Anleitung befindliche Frontbild herausklappbar, so daß es immer neben dem Anleitungstext liegen kann.

Die Frontplatte ist, wie bei allen HAMEG-Oszilloskopen üblich, entsprechend den verschiedenen Funktionen in Felder aufgeteilt. Oben rechts neben dem Bildschirm im X-Feld befindet sich der Netz-Tastenschalter (**POWER**) mit Symbolen für die Ein- (**on**) und Aus-Stellung (**off**) und die Netz-Anzeige LED. Darunter sind die beiden Drehknöpfe für die X-Position (**X-POS.** = horizontale Strahlage) und die Holdoff-Zeit (**HOLD OFF** = Sperrzeit für die Triggerung zwischen zwei aufeinanderfolgende Sägezahn-Starts) angebracht. Dem X-Positions-drehknopf ist die Dehnungstaste **XMAG. x 10** (X-Magnifier = X-Richtungs-Lupe mit 10facher Dehnung) zugeordnet. Die links daneben angeordnete Taste **PLOT I+II** ist nur im Digitalbetrieb wirksam, während die rechts benachbarte **X-Y MODE** Taste im Digital- und Analogbetrieb zur Umschaltung auf XY-Betrieb dient. Unter den **HOLD OFF** und **X-POS.** Drehknöpfen befindet sich das umrahmte Bedienungsfeld für den **Speicherbetrieb**. Rechts davon sind die Einstellelemente für Zeitablenkung (**TIME/DIV.**) und Triggerung angeordnet. Sie werden nachstehend im einzelnen erläutert.

Mit dem **TIME/DIV.**-Zeitbasisschalter werden die Zeitkoeffizienten in der Folge 1-2-5 gewählt. Im Analogbetrieb sind Zwischenwerte mit dem dort aufgesetzten kleinen Pfeilknopf einstellbar. Er rastet am Rechtsanschlag in der Calibrationsstellung ein. Linksdrehung vergrößert den Zeitkoeffizienten 2,5fach. Die **ms/s**-Drucktaste (links neben dem **TIME/DIV.**-Feld) ist nur im Digitalbetrieb wirksam.

Zur Triggerung gehören:

- **LEVEL**-Knopf zur Triggerpegel-einstellung bei Normaltriggerung, sowie Raststellung **AT** für automatische Triggerung.
- **SLOPE +/-** – Taste zur Wahl der Triggerflankenrichtung.
- **TRIG.**-Kopplungsschalter **AC-DC-HF-LF** mit Netztriggerstellung ~,
- **TRIG.**-LED (leuchtet bei einsetzender Triggerung).

- **EXT.**-Taste zur Umschaltung von interner auf externe Triggerung,
- **TRIG.INP.**-BNC-Buchse für das Anlegen einer Spannung zur externen Triggerung.
- **TV SEP.**-Taste zur Umschaltung auf Videosignal-Triggerung mit Bildsynchronimpulsen. (Weitere Einzelheiten siehe Videosignaltriggerung).

Unten rechts neben dem Bildschirm im Y-Feld liegen die Vertikalverstärkereingänge für Kanal I (**CH.I** = Channel I) und Kanal II (**CH.II** = Channel II) mit den zugehörigen Eingangskopplungsschaltern **DC-AC** sowie **GD** und den Stellknöpfen für die Y-Position (**Y-POS.** = vertikale Strahlage) beider Kanäle. Ferner kann Kanal II mit der **INVERT**-Taste invertiert (umgepolt) werden. Zur Empfindlichkeitseinstellung der beiden Vertikalverstärker dienen die in **VOLTS/DIV.** geeichten Teilerschalter. Die dort aufgesetzten kleinen Pfeilköpfe rasten am Rechtsanschlag in Calibrationsstellung **CAL.** ein und verringern die Empfindlichkeit bei Linksdrehung 2,5fach. So ist jede Empfindlichkeitszwischenstellung einstellbar. Unterhalb jedes Teilerschalters befindet sich eine Drucktaste (**Y-MAG.x5**). Wird die Taste eingerastet, erhöht sich die Empfindlichkeit in jeder Teilerschalterstellung um den Faktor 5. In der kalibrierten Stellung 5mV/cm erhält man dann einen Ablenkkoeffizienten von **1 mV/cm**. Schließlich liegen im Y-Feld noch drei Tasten für die Betriebsartumschaltung der Vertikalverstärker. Sie werden nachstehend noch näher beschrieben.

Direkt unter der Strahlröhre befinden sich (von links nach rechts) die Einstellelemente für Strahlhelligkeit (**INTENS.**), Strahldrehung (**TR** = trace rotation) und Strahlschärfe (**FOCUS**), sowie der Rasterbeleuchtungsschalter (**ILL.** = Illumination). Der Einsteller **READOUT INTENS.** (read-out = Ziffernanzeige) dient der Helligkeitseinstellung der eingeblendeten Informationen, bzw. dem Abschalten derselben in der **OFF**-Raststellung. Daneben befinden sich Drucktasten zum Einschalten und Steuern der Cursoren. Es folgt der Frequenzwahlschalter (**1 kHz** oder **1 MHz**) für den Calibrator-Ausgang (**0.2V_{ss}/2V_{ss}**).

Alle Details sind so ausgelegt, daß auch bei Fehlbedienung kein größerer Schaden entstehen kann. Die Drucktasten besitzen im wesentlichen nur Nebenfunktionen. Man sollte daher bei Beginn der Arbeiten darauf achten, daß keine der Tasten eingedrückt ist. Die Anwendung richtet sich nach dem jeweiligen Bedarfsfall.

Der HM408 erfaßt alle Signale von Gleichspannung bis zu einer Frequenz von mindestens 40MHz (–3dB). Bei sinusförmigen Vorgängen liegt die obere Grenze sogar bei 50MHz. Allerdings ist in diesem Frequenzbereich die vertikale Aussteuerung auf ca. 4-5cm begrenzt. Die zeitliche Auflösung ist unproblematisch.

Beispielsweise wird bei ca. 50 MHz und der kürzesten einstellbaren Ablenkzeit (5 ns/cm) alle 4 cm ein Kurvenzug geschrieben. Die Toleranz der angezeigten Werte beträgt in beiden Ablenkrichtungen nur $\pm 3\%$. Alle zu messenden Größen sind daher relativ genau zu bestimmen. Jedoch ist zu berücksichtigen, daß sich in vertikaler Richtung ab ca. 12 MHz der Meßfehler in Y-Richtung mit steigender Frequenz ständig vergrößert. Dies ist durch den Verstärkungsabfall des Meßverstärkers bedingt. Bei 15 MHz beträgt der Abfall etwa 10%. Man muß daher bei dieser Frequenz zum gemessenen Spannungswert ca. 11% addieren. Da jedoch die Bandbreiten der Vertikalverstärker differieren (normalerweise zwischen 44 und 48 MHz), sind die Meßwerte in den oberen Grenzbereichen nicht so exakt definierbar. Hinzu kommt, daß – wie bereits erwähnt – oberhalb 40 MHz mit steigender Frequenz auch die Aussteuerbarkeit der Y-Endstufe stetig abnimmt.

Der Vertikalverstärker ist so ausgelegt, daß die Übertragungsgüte nicht durch eigenes Überspringen beeinflusst wird.

Inbetriebnahme und Voreinstellungen

Die Verbindung zwischen Schutzleiteranschluß und dem Netz-Schutzleiter ist vor jeglichen anderen Verbindungen herzustellen (Netzstecker also vorher anschließen).

Es wird empfohlen, bei Beginn der Arbeiten keine der Tasten zu drücken und die 3 Bedienungsknöpfe mit Pfeilen in ihre kalibrierte Stellung CAL. einzurasten. LEVEL in die AT Stellung drehen und READOUT INTENS. auf Rechtsanschlag. Die übrigen auf Knopf-kappen angebrachten Striche sollen etwa senkrecht nach oben zeigen (Mitte des Einstellbereiches). Der Schalter TV SEP. sollte ausgerastet sein und TRIG. in der obersten Stellung stehen. Außerdem sollte sich der mit Punkt auf der Knopf-kappen versehenen HOLDOFF-Knopf in der Raststellung (Linksanschlag) befinden.

Mit der roten Netz-taste **POWER** wird das Gerät in Betrieb gesetzt. Die aufleuchtende LED zeigt den Betriebszustand an. Wird nach 10 Sekunden Anheizzeit kein Strahl sichtbar, ist möglicherweise der **INTENS.**-Einsteller nicht genügend aufgedreht, oder der Zeitbasis-Generator wird nicht ausgelöst, trotzdem müßte dann das Readout noch sichtbar sein. Außerdem können auch die **POS.**-Einsteller verstellt sein, wobei dann die **OVERSCAN**-Anzeige leuchten würde. Es ist dann nochmals zu kontrollieren, ob entsprechend den Hinweisen alle Knöpfe und Tasten in den richtigen Positionen stehen. Dabei ist besonders auf den **LEVEL**-Knopf zu achten. Ohne angelegte Meßspannung wird die Zeitlinie nur dann sichtbar, wenn sich dieser in der **AT**-Raststellung (Automatische Triggerung) befindet. Erscheint nur ein Punkt (Vorsicht, Einbrenngefahr!), ist wahrscheinlich die Taste **X-Y** gedrückt. Sie ist dann auszulösen. Ist die Zeitlinie

sichtbar, wird am **INTENS.**-Knopf eine mittlere Helligkeit und am Knopf **FOCUS** die maximale Schärfe eingestellt. Dabei sollte sich die Eingangskopplung-Drucktaste **GD (CH.I)** in Rast-Stellung **GD** (ground = Masse) befinden. Der Eingang des Vertikalverstärkers ist dann kurzgeschlossen. Damit ist sichergestellt, daß keine Störspannungen von außen die Fokussierung beeinflussen können. Eventuell am Y-Eingang anliegende Signalspannungen werden in Stellung **GD** nicht kurzgeschlossen.

Zur Schonung der Strahlröhre sollte immer nur mit jener Helligkeit gearbeitet werden, die Meßaufgabe und Umgebungsbeleuchtung gerade erfordern. **Besondere Vorsicht ist bei stehendem punktförmigen Strahl geboten.** Zu hell eingestellt, kann dieser die Leuchtschicht der Röhre beschädigen. Ferner schadet es der Kathode der Strahlröhre, wenn das Oszilloskop oft kurz hintereinander aus- und eingeschaltet wird.

Strahldrehung TR

Trotz Mumetal-Abschirmung der Bildröhre lassen sich erdmagnetische Einwirkungen auf die horizontale Strahl-lage nicht ganz vermeiden. Das ist abhängig von der Aufstellrichtung des Oszilloskops am Arbeitsplatz. Dann verläuft die horizontale Strahl-linie in Schirmmitte nicht exakt parallel zu den Rasterlinien. Die Korrektur weniger Winkelgrade ist an einem Potentiometer hinter der mit TR bezeichneten Öffnung mit einem kleinen Schraubenzieher möglich.

Tastkopf-Abgleich und Anwendung

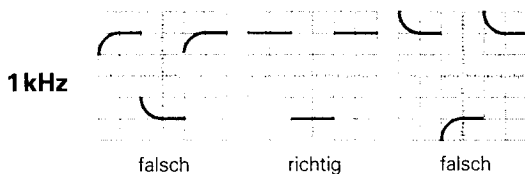
Damit der verwendete Tastteiler die Form des Signals unverfälscht wiedergibt, muß er genau an die Eingangsimpedanz des Vertikalverstärkers angepaßt werden. Ein im HM 408 eingebauter umschaltbarer Generator liefert hierzu ein Rechtecksignal mit sehr kurzer Anstiegszeit (< 5 ns) und der Frequenz 1 kHz oder 1 MHz, die durch Tastendruck gewählt werden kann. Das Rechtecksignal kann den beiden konzentrischen Buchsen unterhalb des Bildschirms entnommen werden. Eine Buchse liefert $0.2V_{ss} \pm 1\%$ für Tastteiler 10:1, die andere $2V_{ss} \pm 1\%$ für Tastteiler 100:1.

Diese Spannungen entsprechen jeweils der Bildschirm-amplitude von **4 cm Höhe**, wenn der Eingangsteilerschalter des HM 408 auf den Ablenk-koeffizienten **5 mV/cm** eingestellt ist. Der Innendurchmesser der Buchsen ist 4,9 mm und entspricht direkt dem (an Masse liegenden) Außendurchmesser des Abschirmrohres von modernen **Modularen Tastköpfen** und Tastköpfen der **Serie F** (international vereinheitlicht). Nur hierdurch ist eine extrem kurze Masse-Verbindung möglich, die für hohe Signalfrequenzen und eine unverfälschte Kurvenform-Wiedergabe von nicht-sinusförmigen Signalen Voraussetzung ist.

Abgleich 1 kHz

Dieser C-Trimmerabgleich kompensiert die kapazitive Belastung des Oszilloskop-Eingangs (ca. 25 pF beim HM408). Durch den Abgleich bekommt die kapazitive Teilung dasselbe Teilverhältnis wie der ohmsche Spannungsteiler. Dann ergibt sich bei hohen und niedrigen Frequenzen dieselbe Spannungsteilung wie für Gleichspannung. (Für Tastköpfe 1:1 oder auf 1:1 umgeschaltete Tastköpfe ist dieser Abgleich weder nötig noch möglich.) Voraussetzung für den Abgleich ist die Parallelität der Strahllinie mit den horizontalen Rasterlinien (siehe „Strahldrehung TR“).

Tastteiler (Typ HZ51, 52, 54 oder auch HZ36) an den **CH.I**-Eingang anschließen, keine Taste drücken, Eingangskopplung auf **DC** stellen, Eingangsteiler auf **5 mV/cm** und **TIME/DIV.**-Schalter auf **0.2 ms/cm** schalten (beide Feinregler in Calibrationsstellung **CAL.**), Tastkopf (ohne Federhaken) in die entsprechende **CAL.**-Buchse einstecken (Teiler 10:1 in Buchse **0.2V**, 100:1 in Buchse **2V**).



Auf dem Bildschirm sind 2 Wellenzüge zu sehen. Nun ist der Kompensationstrimmer abzugleichen. Er befindet sich im allgemeinen im Tastkopf selbst. Beim 100:1 Tastteiler befindet er sich im Kästchen am BNC-Stecker. Mit dem beigegebenen Isolierschraubenzieher ist der Trimmer abzugleichen, bis die oberen Dächer des Rechtecksignals exakt parallel zu den horizontalen Rasterlinien stehen (siehe Bild 1 kHz). Dann sollte die Signalhöhe $4\text{ cm} \pm 1,2\text{ mm}$ ($= 3\%$) sein. Die Signalfanken sind in dieser Einstellung unsichtbar.

Abgleich 1 MHz

Ein HF-Abgleich ist bei den Tastköpfen HZ51, 52 und HZ54 möglich. Diese besitzen Resonanz-Entzerrungsglieder (R-Trimmer in Kombination mit Spulen und Kondensatoren), mit denen es erstmals möglich ist, den Tastkopf auf einfachste Weise im Bereich der oberen Grenzfrequenz des Vertikalverstärkers optimal abzugleichen. Nach diesem Abgleich erhält man nicht nur die maximal mögliche Bandbreite im Tastteilerbetrieb, sondern auch eine weitgehend konstante Gruppenlaufzeit am Bereichsende. Dadurch werden Einschwingverzerrungen (wie Überschwingen, Abrundung, Nachschwingen, Löcher oder Höcker im Dach) in der Nähe der Anstiegsflanke auf ein Minimum begrenzt. Die Bandbreite des HM408 wird also bei Benutzung der Tastköpfe HZ51, 52 und 54 ohne Inkaufnahme von Kurvenformverzerrungen voll genutzt. Voraussetzung für diesen HF-Abgleich ist ein Rechteckgenerator mit kleiner Anstiegszeit (typisch 4 ns) und niederohmigen Ausgang (ca. $50\ \Omega$), der mit einer Frequenz von 1 MHz ebenfalls eine Spannung von

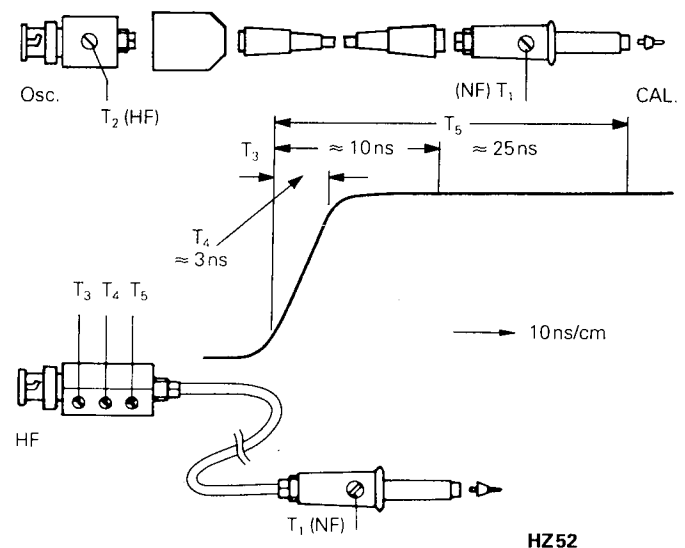
0,2V bzw. 2V abgibt. Der Kalibratorausgang des HM408 erfüllt diese Bedingungen, wenn die Taste **1MHz** gedrückt ist.

Tastköpfe des Typs HZ51, 52 oder 54 an den **CH.I**-Eingang anschließen, nur Kalibrator-Taste **1MHz** drücken, Eingangskopplung auf **DC**, Eingangsteiler auf **5 mV/cm** und **TIME/DIV.**-Schalter auf **0.1 $\mu\text{s/cm}$** stellen (beide Feinregler in Calibrationsstellung **CAL.**). Tastkopf in Buchse **0.2V** einstecken. Auf dem Bildschirm ist ein Wellenzug zu sehen, dessen Rechteckflanken jetzt auch sichtbar sind. Nun wird der HF-Abgleich durchgeführt. Dabei sollte man die Anstiegsflanke und die obere linke Impuls-Dachecke beachten. Ist keine Öffnung mit Einstellmöglichkeit auf der hinter dem BNC-Stecker des Tastteilers befindliche Isolierkappe erkennbar, so ist diese abzunehmen (Kappe festhalten, Kabelzugentlastung-Überwurfmutter abschrauben, Isolierkappe vom BNC-Stecker abziehen, Überwurfmutter mit Kabel wieder anschrauben).

Im Kästchen hinter dem BNC-Stecker sieht man bei den Typen HZ51 und HZ54 je eine Trimmer-Schlitzschraube, beim Typ HZ52 aber 3 Schlitzschrauben. Damit ist der obere linke Dachanfang so gerade wie möglich einzustellen. Weder Überschwingen noch Abrundung sind zulässig. Für HZ51 und 54 ist das ganz einfach, beim 10:1 HF-Tastkopf HZ52 mit 3 Trimmern etwas schwieriger. Dafür bietet sich hier die Möglichkeit, die Anstiegsflankensteilheit zu beeinflussen und Löcher und/oder Höcker im Impulsdach direkt neben der Anstiegsflanke zu begradigen. Die Anstiegsflanke soll so steil wie möglich, das Dach aber dabei so geradlinig wie möglich sein. Der HF-Abgleich wird dadurch erleichtert, daß die 3 Trimmer je einen definierten Einflußbereich aufweisen (siehe folgende Zeichnungen).

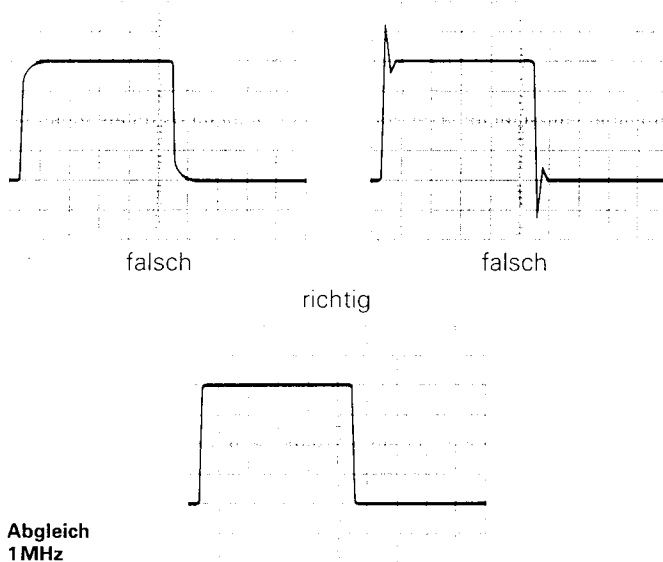
Abgleichpunkte der Tastköpfe

HZ51, HZ54



T₃: Einfluß auf die mittleren Frequenzen
T₄: Einfluß auf die Anstiegsflanke
T₅: Einfluß auf die tieferen Frequenzen

Nach beendetem HF-Abgleich ist auch bei 1 MHz die Signalhöhe am Bildschirm zu kontrollieren. Sie soll denselben Wert haben wie oben beim 1 kHz-Abgleich angegeben. Dann kann die Isolierkappe am BNC-Stecker wieder aufgesetzt werden.



Es wird darauf hingewiesen, daß die Reihenfolge – erst 1 kHz-, dann 1 MHz-Abgleich – einzuhalten ist, aber nicht wiederholt werden muß, und daß die Kalibrator-Frequenzen 1 kHz und 1 MHz nicht zur Zeit-Eichung verwendet werden können. Ferner weicht das Tastverhältnis vom Wert 1:1 ab. Voraussetzung für einen einfachen und exakten Tastteilerabgleich (oder eine Ablenkoeffizientenkontrolle) sind horizontale Impulsdächer, calibrierte Impulshöhe und Nullpotential am negativen Impulsdach. Frequenz und Tastverhältnis sind dabei nicht kritisch.

Betriebsarten der Vertikalverstärker

Die gewünschte Betriebsart der Vertikalverstärker wird mit den 3 mit **VERT. MODE** gekennzeichneten Tasten im Y-Feld gewählt. Bei **Mono**-Betrieb stehen alle heraus. Dann ist nur **Kanal I** betriebsbereit.

Bei **Mono**-Betrieb mit **Kanal II** ist die Taste **CH I/II** zu drücken. Diese Taste trägt unten die Bezeichnung **TRIG. I/II**, weil damit gleichzeitig die Kanalumschaltung der internen Triggerung erfolgt.

Wird die Taste **DUAL** gedrückt, arbeiten beide Kanäle. Bei dieser Tastenstellung erfolgt im Analog-Betrieb die Aufzeichnung zweier Vorgänge nacheinander (alternate mode). Die Signalbilder aus beiden Kanälen werden zwar nur **abwechselnd einzeln** dargestellt, sind aber bei schneller Zeitablenkung scheinbar beide gleichzeitig sichtbar. Für das

Oszilloskopieren langsam verlaufender Vorgänge mit Zeitkoeffizienten $\geq 1 \text{ ms/cm}$ ist diese Betriebsart nicht geeignet. Das Schirmbild flimmert dann zu stark, oder es scheint zu springen. Drückt man noch die Taste **CHOP.**, werden beide Kanäle innerhalb einer Ablenkperiode mit einer hohen Frequenz ständig umgeschaltet (chop mode). Auch langsam verlaufende Vorgänge werden dann flimmerfrei aufgezeichnet. Für Oszillogramme mit höherer Folgefrequenz ist die Art der Kanalumschaltung weniger wichtig.

Ist nur die Taste **ADD** gedrückt, werden die Signale beider Kanäle algebraisch addiert ($I \pm II$). Ob sich hierbei die **Summe** oder die **Differenz** der Signalspannungen ergibt, hängt von der Phasenlage bzw. Polung der Signale selbst **und** von den Stellungen der **INVERT**-Taste ab.

Gleichphasige Eingangsspannungen:

INVERT CHII-Taste ungedrückt = Summe.

INVERT CHII-Taste gedrückt = Differenz.

Gegenphasige Eingangsspannungen:

INVERT CHII-Taste ungedrückt = Differenz.

INVERT CHII-Taste gedrückt = Summe.

In der **ADD**-Betriebsart ist die vertikale Strahlage von der **Y-POS.**-Einstellung **beider** Kanäle abhängig.

Signalspannungen zwischen zwei hochliegenden Schaltungspunkten werden oft im **Differenzbetrieb** beider Kanäle gemessen. Als Spannungsabfall an einem bekannten Widerstand lassen sich so auch Ströme zwischen zwei hochliegenden Schaltungsteilen bestimmen. Allgemein gilt, daß bei der Darstellung von Differenzsignalen die Entnahme der beiden Signalspannungen nur mit Tastteilern absolut gleicher Impedanz und Teilung erfolgen darf. Für manche Differenzmessungen ist es vorteilhaft, die Massekabel beider Tasteteiler **nicht** mit dem Meßobjekt zu verbinden. Hierdurch können eventuelle Brumm- oder Gleichtaktstörungen verringert werden.

XY-Betrieb

Für **XY-Betrieb** wird die Taste **X-Y MODE** im X-Feld betätigt. Die folgenden Erläuterungen beziehen sich auf den Analogbetrieb. Im Digitalbetrieb gegebene Unterschiede werden im Kapitel „Bedienelemente des Speicherteils und ihre Funktion“ beschrieben.

Das X-Signal wird über den Eingang von **Kanal II** zugeführt. **Eingangsteiler und Feinregler von Kanal II werden im XY-Betrieb für die Amplitudeneinstellung in X-Richtung benutzt.** Zur horizontalen Positionseinstellung ist aber der **X-POS.**-Regler zu benutzen. Der Positionsregler von Kanal II ist im XY-Betrieb abgeschaltet. Max. Empfindlichkeit und Eingangsimpedanz sind nun in beiden Ablenkrichtungen gleich. Die Taste **X-MAG. x10** ist dabei unwirksam.

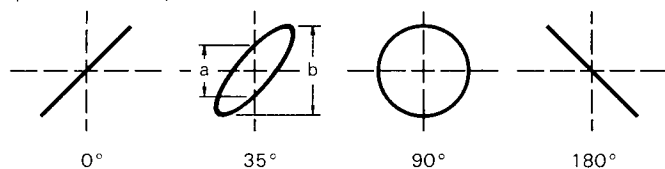
Die Grenzfrequenz in X-Richtung ist ca. 2,5 MHz (-3dB). Jedoch ist zu beachten, daß schon ab 50 kHz zwischen X und Y eine merkliche, nach höheren Frequenzen ständig zunehmende Phasendifferenz auftritt. Eine Umpolung des X-Signals mit der **INVERT**-Taste von Kanal II ist im Analog-Betrieb nicht möglich!

Der **XY-Betrieb mit Lissajous-Figuren** erleichtert oder ermöglicht gewisse Meßaufgaben:

- Vergleich zweier Signale unterschiedlicher Frequenz oder Nachziehen der einen Frequenz auf die Frequenz des anderen Signals bis zur Synchronisation. Das gilt auch noch für ganzzahlige Vielfache oder Teile der einen Signalfrequenz.
- Phasenvergleich zwischen zwei Signalen gleicher Frequenz.

Phasenvergleich mit Lissajous-Figur

Die folgenden Bilder zeigen zwei Sinus-Signale gleicher Frequenz und Amplitude mit unterschiedlichen Phasenwinkeln.



Die Berechnung des Phasenwinkels oder der Phasenverschiebung zwischen den X- und Y-Eingangsspannungen (nach Messung der Strecken **a** und **b** am Bildschirm) ist mit den folgenden Formeln und einem Taschenrechner mit Winkelfunktionen ganz einfach und übrigens **unabhängig von den Ablenkamplituden** auf dem Bildschirm.

$$\sin \varphi = \frac{a}{b}$$

$$\cos \varphi = \sqrt{1 - \left(\frac{a}{b}\right)^2}$$

$$\varphi = \arcsin \frac{a}{b}$$

Hierbei muß beachtet werden:

- Wegen der Periodizität der Winkelfunktionen sollte die rechnerische Auswertung auf Winkel $\leq 90^\circ$ begrenzt werden. Gerade hier liegen die Vorteile der Methode.
- Keine zu hohe Meßfrequenz benutzen. Oberhalb 120 kHz kann die gegenseitige Phasenverschiebung der beiden Oszilloskop-Verstärker des HM408 im XY-Betrieb einen Winkel von 3° überschreiten.
- Aus dem Schirmbild ist nicht ohne weiteres ersichtlich, ob die Testspannung gegenüber der Bezugsspannung vor- oder nachhinkt. Hier kann ein CR-Glied vor dem Testspannungseingang des Oszilloskops helfen. Als R kann gleich der $1\text{ M}\Omega$ -Eingangswiderstand dienen, so daß nur ein passender Kondensator C vorzuschalten ist. Vergrößert sich die Öffnungsweite der Ellipse (gegenüber kurzgeschlossenem C), dann eilt die Testspannung vor und umgekehrt. Das gilt aber nur im Bereich bis 90° Phasenverschiebung. Deshalb sollte C genügend groß sein und nur eine relativ kleine, gerade gut beobachtbare Phasenverschiebung bewirken.

Falls im XY-Betrieb beide Eingangsspannungen fehlen oder ausfallen, wird ein sehr heller Leuchtpunkt auf dem Bildschirm abgebildet. Bei zu hoher Helligkeitseinstellung (INTENS.-Knopf) kann dieser Punkt in die Leuchtschicht einbrennen, was entweder einen bleibenden Helligkeitsverlust oder, im Extremfall, eine vollständige Zerstörung der Leuchtschicht an diesem Punkt verursacht.

Phasendifferenz-Messung im Zweikanal-Betrieb

Eine größere Phasendifferenz zwischen zwei Eingangssignalen gleicher Frequenz und Form läßt sich sehr einfach im Zweikanalbetrieb (Taste **DUAL** gedrückt) am Bildschirm messen. Die Zeitablenkung wird dabei von dem Signal getriggert, das als Bezug (Phasenlage 0) dient. Das andere Signal kann dann einen vor- oder nacheilenden Phasenwinkel haben. Für Frequenzen $\geq 1\text{ kHz}$ wird alternierende Kanalschaltung gewählt; für Frequenzen $< 1\text{ kHz}$ ist der Chopper-Betrieb geeigneter (weniger Flackern). Die Ablesegenauigkeit wird hoch, wenn auf dem Schirm nicht viel mehr als eine Periode und etwa gleiche Bildhöhe beider Signale eingestellt wird. Zu dieser Einstellung können – ohne Einfluß auf das Ergebnis – auch die Feinregler für Amplitude und Zeitablenkung und der **LEVEL**-Knopf benutzt werden. Beide Zeitlinien werden vor der Messung mit den **Y-POS.**-Knöpfen auf die horizontale Raster-Mittellinie eingestellt. Bei sinusförmigen Signalen beobachtet man die Nulldurchgänge; die Sinuskuppen sind weniger genau. Ist ein Sinus-signal durch geradzahlige Harmonische merklich verzerrt (Halbwellen nicht spiegelbildlich zur X-Achse) oder wenn eine Offset-Gleichspannung vorhanden ist, empfiehlt sich **AC**-Kopplung für **beide** Kanäle. Handelt es sich um Impulssignale gleicher Form, liest man ab an steilen Flanken.

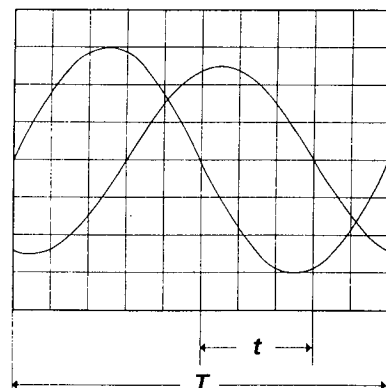
Phasendifferenzmessung im Zweikanalbetrieb

t = Horizontalabstand der Nulldurchgänge in cm.

T = Horizontalabstand **für eine Periode** in cm.

Im Bildbeispiel ist **t** = 3 cm und **T** = 10 cm. Daraus errechnet sich eine Phasendifferenz in Winkelgraden von

$$\varphi^\circ = \frac{t}{T} \cdot 360^\circ = \frac{3}{10} \cdot 360^\circ = 108^\circ$$



oder in Bogengrad ausgedrückt

$$\text{arc } \varphi = \frac{t}{T} \cdot 2\pi = \frac{3}{10} \cdot 2\pi = 1,885 \text{ rad}$$

Relativ kleine Phasenwinkel bei nicht zu hohen Frequenzen lassen sich genauer im XY-Betrieb mit Lissajous-Figur messen.

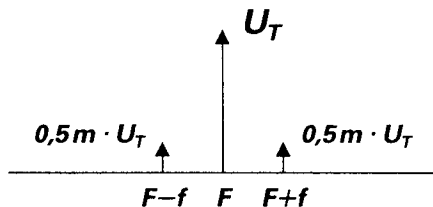
Messung einer Amplitudenmodulation

Die momentane Amplitude u im Zeitpunkt t einer HF-Trägerspannung, die durch eine sinusförmige NF-Spannung unverzerrt amplitudenmoduliert ist, folgt der Gleichung

$$u = U_T \cdot \sin \Omega t + 0,5m \cdot U_T \cdot \cos(\Omega - \omega)t - 0,5m \cdot U_T \cdot \cos(\Omega + \omega)t$$

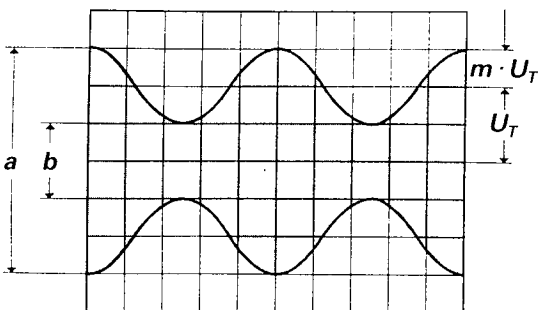
Hierin ist U_T = unmodulierte Trägeramplitude,
 $\Omega = 2\pi F$ = Träger-Kreisfrequenz,
 $\omega = 2\pi f$ = Modulationskreisfrequenz,
 m = Modulationsgrad (i.a. $\leq 1 \hat{=} 100\%$).

Neben der Trägerfrequenz F entstehen durch die Modulation die untere Seitenfrequenz $F-f$ und die obere Seitenfrequenz $F+f$.



Figur 1
Spektrumsamplituden und -frequenzen bei AM ($m = 50\%$)

Das Bild der amplitudenmodulierten HF-Schwingung kann mit dem Oszilloskop sichtbar gemacht und ausgewertet werden, wenn das Frequenzspektrum innerhalb der Oszilloskop-Bandbreite liegt. Die Zeitbasis wird so eingestellt, daß mehrere Wellenzüge der Modulationsfrequenz sichtbar sind. Genau genommen sollte mit Modulationsfrequenz (vom NF-Generator oder einem Demodulator) extern getriggert werden). Interne Triggerung ist aber oft möglich mit Normaltriggerung unter Zuhilfenahme des Zeit-Feinstellers.



Figur 2
Amplitudenmodulierte Schwingung: $F = 1 \text{ MHz}$; $f = 1 \text{ kHz}$;
 $m = 50\%$; $U_T = 28,3 \text{ mV}_{\text{eff}}$.

Oszilloskop-Einstellung für ein Signal entsprechend Figur 2:
Keine Taste drücken. **Y: CH. I; 20 mV/cm; AC.**
TIME/DIV.: 0.2 ms/cm.
Triggerung: **NORMAL; AC;** int. mit Zeit-Feinsteller
(oder externe Triggerung).

Liest man die beiden Werte a und b vom Bildschirm ab, so errechnet sich der Modulationsgrad aus

$$m = \frac{a - b}{a + b} \text{ bzw. } m = \frac{a - b}{a + b} \cdot 100 [\%]$$

Hierin ist $a = U_T (1+m)$ und $b = U_T (1-m)$.

Bei der Modulationsgradmessung können die Feinstellknöpfe für Amplitude und Zeit beliebig verstellt sein. Ihre Stellung geht nicht in das Ergebnis ein.

Triggerung und Zeitablenkung

Die Aufzeichnung eines Signals ist erst dann möglich, wenn die Zeitablenkung ausgelöst bzw. getriggert wird. Damit sich ein stehendes Bild ergibt, muß die Auslösung synchron mit dem Meßsignal erfolgen. Dies ist möglich durch das Meßsignal selbst oder eine extern zugeführte, aber ebenfalls synchrone Signalspannung.

Die Triggerspannung muß eine gewisse Mindestamplitude haben, damit die Triggerung überhaupt einsetzt. Diesen Wert nennt man **Triggerschwelle**. Sie wird mit Sinussignal bestimmt. Wird die Triggerspannung **intern** dem Meßsignal entnommen, kann als Triggerschwelle die vertikale **Bildschirmhöhe in mm** angegeben werden, bei der die Triggerung gerade einsetzt, das Signalbild stabil steht und die **TRIG.-Lampe** zu leuchten beginnt.

Die interne Triggerschwelle beim HM 408 ist mit $\leq 5 \text{ mm}$ spezifiziert. Wird die Triggerspannung **extern** zugeführt, ist sie an der **TRIG. INP.-**Buchse in V_{SS} zu messen. In gewissen Grenzen kann die Triggerspannung viel höher sein als an der Triggerschwelle. Im allgemeinen sollte der 20fache Wert nicht überschritten werden.

Der HM408 hat zwei Trigger-Betriebsarten, die nachstehend beschrieben werden.

Automatische Triggerung

Steht der **LEVEL-Einsteller** gerastet in Stellung **AT** (Automatic Triggering), wird die Zeitablenkung periodisch ausgelöst, auch ohne angelegte Meßspannung oder externe Triggerspannung. Ohne Meßspannung sieht man nur eine Zeitlinie (von der ungetriggerten, also freilaufenden Zeitablenkung). Bei anliegender Meßspannung beschränkt sich die Bedienung im wesentlichen auf die richtige Amplituden- und Zeitbasis-Einstellung bei immer sichtbarem Strahl. Eine **LEVEL-Einstellung** ist bei automatischer Triggerung weder nötig noch möglich. Diese Einfachheit der Bedienung emp-

fiehlt die automatische Triggerung für alle unkomplizierten Meßaufgaben. Sie ist aber auch die geeignete Betriebsart für den „Einstieg“ bei diffizilen Meßproblemen, nämlich dann, wenn das Meßsignal selbst in Bezug auf Amplitude, Frequenz oder Form noch weitgehend unbekannt ist. Mit automatischer Triggerung werden alle Parameter voreingestellt, dann kann der Übergang auf Normaltriggerung erfolgen.

Die automatische Triggerung arbeitet oberhalb von **10 Hz bis 80 MHz**. Der Übergang bis zum Aussetzen der automatischen Triggerung bei Frequenzen unter 10 Hz ist unvermittelt, kann aber nicht mit Hilfe der **TRIG.-LED** beurteilt werden, weil diese weiter aufblitzt. Das Aussetzen der Triggerung erkennt man am besten am linken Schirmrand (Strahl einsetzt dann mit wechselnder Y-Position).

Die automatische Triggerung folgt oberhalb 10 Hz allen Änderungen oder Schwankungen des Meßsignals sofort. Wird jedoch das Tastverhältnis eines Rechtecksignals so stark verändert, daß sich der eine Teil des Rechtecks zum Nadelimpuls verformt, kann die automatische Triggerung aussetzen. Bei automatischer Triggerung liegt der Triggerpunkt nämlich etwa im Nulldurchgang des Triggersignals. Bei steilem Signal-Nulldurchgang kann die Zeit zum Auslösen der Zeitbasis zu kurz werden. Dann muß auf Normaltriggerung umgeschaltet werden.

Die automatische Triggerung ist sowohl bei interner wie bei externer Triggerung anwendbar.

Normaltriggerung

Mit Normaltriggerung (**LEVEL-Einsteller nicht in AT-Stellung**) und passender **LEVEL-Einstellung** kann die Auslösung bzw. Triggerung der Zeitablenkung an jeder Stelle einer Signalfanke erfolgen. Der mit dem **LEVEL-Knopf** erfaßbare Triggerbereich ist stark abhängig von der Amplitude des Triggersignals. Ist bei interner Triggerung die Bildhöhe kleiner als 1 cm, erfordert die Einstellung wegen des kleinen Fangbereichs etwas Feingefühl.

Bei Normaltriggerung und falscher LEVEL-Einstellung erfolgt keine Strahldarstellung.

Im Speicherbetrieb bleibt die Darstellung des letzten Einlesevorgangs erhalten.

Mit Normaltriggerung sind auch komplizierte Signale triggerbar. Bei Signalgemischen ist die Triggermöglichkeit abhängig von gewissen periodisch wiederkehrenden Pegelwerten, die u.U. erst bei gefühlvollem Drehen des **LEVEL-Knopfes** gefunden werden.

Weitere Hilfsmittel zur Triggerung sehr schwieriger Signale sind der Zeit-Feinstellknopf und die **HOLD OFF-Zeiteinstellung**, die weiter unten besprochen wird.

Flankenrichtung

Die Triggerung kann bei automatischer und bei Normaltriggerung wahlweise mit einer steigenden oder einer fallenden Triggerspannungsflanke einsetzen. Die gewählte Flankenrichtung (slope) ist mit der Taste **+/-** einstellbar. Das Pluszeichen (ungedrückte Taste) bedeutet eine Flanke, die vom negativen Potential kommend zum positiven Potential ansteigt. Das hat mit Null- oder Massepotential und absoluten Spannungswerten nichts zu tun. Die positive Flankenrichtung kann auch im negativen Teil einer Signalkurve liegen. Eine fallende Flanke (Minuszeichen) löst die Triggerung sinngemäß aus, wenn die Taste **+/-** gedrückt ist. Dies gilt bei automatischer und bei Normaltriggerung. Jedoch kann der Triggerpunkt bei Normaltriggerung mit dem **LEVEL-Knopf** auf der betreffenden Flanke in gewissen Grenzen beliebig verschoben werden.

Triggerkopplung

Die Ankopplungsart und dementsprechend der Frequenzbereich des Triggersignals kann am **TRIG.-Umschalter** gewählt werden. Dies ist aber nur möglich, wenn die **TV SEP.-Taste** nicht gedrückt ist.

AC: Triggerbereich **≥ 10 Hz bis 20 MHz**.

Dies ist die am häufigsten zum Triggern benutzte Kopplungsart. Unterhalb 10 Hz steigt die Triggerschwelle zunehmend an.

DC: Triggerbereich **0 bis 20 MHz**.

DC-Triggerung ist dann zu empfehlen, wenn bei ganz langsamen Vorgängen auf einen bestimmten Pegelwert des Meßsignals getriggert werden soll oder wenn impulsartige Signale mit sich während der Beobachtung ständig ändernden Tastverhältnissen dargestellt werden müssen.

Bei interner DC-Triggerung muß immer mit Normaltriggerung und LEVEL-Einstellung gearbeitet werden.

Bei automatischer Triggerung besteht die Möglichkeit, daß sich der Triggereinsatzpunkt verändert oder daß bei Signalen ohne Nulldurchgang (z.B. mit DC-Offset) die Triggerung ganz aussetzt.

HF: (H) Triggerbereich **15 kHz bis 80 MHz** (Hochpaß).

Die HF-Stellung ist für alle hochfrequenten Signale günstig. Gleichspannungsschwankungen und tieffrequentes (Funkel-) Rauschen der Triggerspannung werden unterdrückt, was sich günstig auf die Bildstabilität auswirkt. Unterhalb 15 kHz steigt die Triggerschwelle zunehmend an.

LF: (V) Triggerbereich **0 bis 1 kHz** (Tiefpaß).

Die LF-Stellung ist häufig für tieffrequente Signale besser geeignet als die DC-Stellung, weil das (weiße) Rauschen in der Triggerspannung stark unterdrückt wird. Das vermeidet oder verringert im Grenzfall Jittern oder Doppelschreiben, insbesondere bei sehr kleinen Eingangsspannungen. Oberhalb 1 kHz steigt die Triggerschwelle zunehmend an.

Netztriggerung

Zur Triggerung mit Netzfrequenz in Stellung \sim des **TRIG.**-Schalters wird ein netzfrequentes Triggersignal (50-60 Hz) genutzt. Diese Triggerart ist unabhängig von Amplitude und Frequenz des Y-Signals und empfiehlt sich für alle Signale, die netzsynchron sind. Dies gilt ebenfalls – in gewissen Grenzen – für ganzzahlige Vielfache oder Teile der Netzfrequenz. Die Netztriggerung erlaubt eine Signaldarstellung auch unterhalb der Triggerschwelle. Sie ist deshalb u.a. besonders geeignet zur Messung kleiner Brummspannungen von Netzgleichrichtern oder netzfrequenten Einstreuungen in eine Schaltung.

Bei Netztriggerung ist es möglich, daß anscheinend die entgegengesetzte Triggerflankenrichtung als an der Taste $+/-$ eingestellt abgebildet wird. Dann ist einfach der Netzstecker des Oszilloskops umzupolen.

Netzfrequente magnetische Einstreuungen in eine Schaltung können mit einer Spulensonde nach Richtung und Amplitude untersucht werden. Die Spule sollte zweckmäßig mit möglichst vielen Windungen dünnen Lackdrahtes auf einen kleinen Spulenkörper gewickelt und über ein geschirmtes Kabel an einen BNC-Stecker (für den Oszilloskop-Eingang) angeschlossen werden. Zwischen Stecker- und Kabel-Innenleiter ist ein kleiner Widerstand von mindestens $100\ \Omega$ einzubauen (Hochfrequenz-Entkopplung). Es kann zweckmäßig sein, auch die Spule außen statisch abzuschirmen, wobei keine Kurzschlußwindungen auftreten dürfen. Durch Drehen der Spule in zwei Achsrichtungen lassen sich Maximum und Minimum am Meßort feststellen.

Videosignal-Triggerung

Der eingebaute aktive **TV-Sync-Separator** (Abtrennung der Synchronimpulse vom Videosignal und nachfolgende Verstärkung erlaubt sogar noch die Darstellung verrauschter, gestörter oder in der Amplitude schwankender Videosignale, nach Zeilen- oder nach Bildfrequenz aufgelöst.

Zur Videosignaltriggerung ist der **TV SEP.** Schalter einzurasten. Mit dem Triggerkopplungs-Schalter ist nun zwischen der Triggerung auf Zeilen- [HF (**H**)] oder Bildsynchronimpulse [LF (**V**)] zu wählen. Die in Stellung LF (**V**) erforderliche Integration verhindert, daß alle Synchronimpulse sichtbar sind. Liegen die Synchronimpulse am Meßobjekt oberhalb des Bildinhalts, muß sich der Flankenrichtungs-Schalter **SLOPE $+/-$** in Stellung $+$ (ungedrückt) befinden, da die Flankenrichtung der Vorderflanke des Synchronimpulses maßgebend ist. Mit Synchronimpulsen unterhalb des Bildinhalts ist die Vorderflanke negativ gerichtet; somit ist auf **SLOPE $-$** (gedrückt) zu schalten. Eine falsch gewählte Lage des Synchronimpulses ergibt eine instabile (ungetriggerte)

Darstellung. Das läßt sich auch durch Drücken der **INVERT**-Taste im Y-Feld nicht ändern; das interne TV-Triggersignal hat immer die Polarität des Eingangssignals. Die richtig gewählte Lage des Synchronimpulses gilt gleichermaßen für zeilen- und bildfrequente Darstellung. Ein anderer Auskoppelpunkt in der Schaltung des Fernsehgerätes oder Videorecorders kann jedoch evtl. eine andere Polaritätseinstellung des **SLOPE $+/-$** -Schalters erfordern.

Die Videosignaltriggerung erfolgt im **Automatikbetrieb**. So wird eine Triggerpunkteinstellung mit dem **LEVEL**-Knopf unnötig. Die interne Triggerung ist praktisch ganz unabhängig von der Signalhöhe am Bildschirm, die zwischen 8 und 80 mm liegen oder schwanken kann.

Abgesehen von der Einstellung des Triggerkopplungs-Schalters muß natürlich noch ein dem Meßzweck entsprechender Zeitkoeffizient am **TIME/DIV.**-Schalter gewählt werden. In der 5 ms/Div.-Stellung sind bei V-Triggerung $2\frac{1}{2}$ Halbbilder sichtbar, bei 10 μ s/Div. sind es $1\frac{1}{2}$ Zeilen.

Der **TIME/DIV.**-Knopf kann aber durchaus weiter nach rechts gedreht werden, ohne daß die Triggerung ausfällt, wenn durch diese Dehnung weitere Einzelheiten im Videosignal erkennbar werden sollen. Vorteilhafter, weil ein Halbbild unterdrückt wird, ist die Nutzung der 10fachen Dehnung mit der Taste **X-MAG. x10** und die **HOLD-OFF**-Zeiteinstellung. Unterbricht man die Triggerung (z.B. durch kurzes Drücken und Auslösen der Taste **EXT.**), kann auch das andere Halbbild getriggert werden.

Einstellung: **TV SEP. : 2 ms/cm**, **HOLD-OFF**-Knopf Rechtsanschlag, Taste **X-MAG. x10** gedrückt, Bildeinheit mit **X-POS.**-Knopf suchen, weitere X-Dehnung (x2,5) mit Zeitfeinsteller möglich. Damit wird z.B. die **Signalbelegung in der vertikalen Austastlücke** (Videotext und Prüfzeilen) mit 25facher Dehnung voll sichtbar.

Die Sync-Separator-Schaltung wirkt ebenso bei **externer** Triggerung. Selbstverständlich muß der Spannungsbereich ($0,2V_{ss}$ bis $2V_{ss}$) für die externe Triggerung eingehalten werden. Ferner ist auf die richtige Flankenrichtung zu achten, die ja bei externer Triggerung nicht mit der Richtung des Signal-Synchronimpulses übereinstimmen muß. Beides kann leicht kontrolliert werden, wenn die externe Triggerspannung selbst erst einmal (bei interner Triggerung) dargestellt wird.

Im allgemeinen hat das komplette Videosignal einen starken Gleichspannungsanteil. Bei konstantem Bildinhalt (z.B. Testbild oder Farbbalkengenerator) kann der Gleichspannungsanteil ohne weiteres durch **AC**-Eingangskopplung des Oszilloskop-Verstärkers unterdrückt werden. Bei wechselndem Bildinhalt (z.B. normales Programm) empfiehlt sich aber **DC**-Eingangskopplung, weil das Signalfeld sonst mit jeder Bildinhaltänderung die vertikale Lage auf

dem Bildschirm ändert. Mit dem **Y-POS.**-Knopf kann der Gleichspannungsanteil immer so kompensiert werden, daß das Signalbild in der Bildschirmrasterfläche liegt. Das komplette Videosignal darf dann bei DC-Kopplung eine vertikale Höhe von 6 cm nicht überschreiten.

Der Sync-Separator für die Aufbereitung des Triggersignals aus dem Videosignal ist an seinem Eingang immer **AC**-gekoppelt. Dies gilt für externe Triggerung ebenso wie für interne Triggerung. Eine DC-Kopplung würde hier nur nachteilig sein.

Externe Triggerung

Durch Drücken der Taste **EXT.** wird die interne Triggerung abgeschaltet. Über die BNC-Buchse **TRIG. INP.** kann jetzt **extern** getriggert werden, wenn dafür eine Spannung von **0,2V_{ss} bis 2V_{ss}** zur Verfügung steht, die synchron zum Meßsignal ist. Diese Triggerspannung darf durchaus eine völlig andere Kurvenform als das Meßsignal haben. Die Triggerung ist in gewissen Grenzen sogar mit ganzzahligen Vielfachen oder Teilen der Meßfrequenz möglich; Phasens Starrheit ist allerdings Bedingung.

Die Eingangsimpedanz der Buchse **TRIG. INP.** liegt bei etwa 1 MΩ || 25 pF. Die maximale Eingangsspannung ist 100V (DC + Spitze AC). Zur einwandfreien externen Triggerung sollten aber nicht mehr als 2V_{ss} angelegt werden.

Bei externer Triggerung kann die Kopplungsart mit dem **TRIG.**-Umschalter **AC, DC, HF, LF** ebenso gewählt werden wie bei interner Triggerung. (Videosignal-Triggerung siehe vorherigen Absatz).

Trigger-Anzeige

Sowohl bei **automatischer** wie auch bei **Normaltriggerung** wird der getriggerte Zustand der Zeitablenkung durch die über dem **TRIG.**-Schalter angebrachte Leuchtdiode angezeigt. Das erleichtert eine feinfühligere **LEVEL**-Einstellung, besonders bei sehr niederfrequenten Signalen. Die die Triggeranzeige auslösenden Impulse werden nur etwa 100 ms gespeichert. Bei Signalen mit extrem langsamer Wiederholrate ist daher das Aufleuchten der LED mehr oder weniger impulsartig. Außerdem blitzt dann die LED nicht nur beim Start der Zeitablenkung am linken Bildschirmrand auf, sondern – bei Darstellung mehrerer Kurvenzüge auf dem Schirm – bei jedem Kurvenzug.

Holdoff-Zeit-Einstellung

Wenn bei äußerst komplizierten Signalgemischen auch nach mehrmaligem gefühlvollen Durchdrehen des **LEVEL**-Knopfes bei Normaltriggerung kein stabiler Triggerpunkt gefunden wird, kann in vielen Fällen der Bildstand durch

Betätigung des **HOLD-OFF**-Knopfes erreicht werden. Mit dieser Einrichtung kann die Sperrzeit der Triggerung zwischen zwei Zeitablenkperioden im Verhältnis 10:1 kontinuierlich vergrößert werden. Impulse oder andere Signalformen, die innerhalb dieser Sperrzeit auftreten, können nun die Triggerung nicht mehr beeinflussen. Besonders bei Burst-Signalen oder aperiodischen Impulsfolgen gleicher Amplitude kann der Beginn der Triggerphase dann auf den jeweils günstigsten oder erforderlichen Zeitpunkt eingestellt werden.

Ein stark verrauschtes oder ein durch eine höhere Frequenz gestörtes Signal wird manchmal doppelt dargestellt. Unter Umständen läßt sich mit der LEVEL-Einstellung nur die gegenseitige Phasenverschiebung beeinflussen, aber nicht die Doppeldarstellung. Die zur Auswertung erforderliche stabile Einzeldarstellung des Signals ist aber durch die Vergrößerung der HOLD-OFF-Zeit leicht zu erreichen. Hierzu ist der HOLD-OFF-Knopf langsam nach rechts zu drehen, bis nur noch ein Signal abgebildet wird.

Eine Doppeldarstellung ist bei gewissen Impulssignalen möglich, bei denen die Impulse abwechselnd eine kleine Differenz der Spitzenamplituden aufweisen. Nur eine ganz genaue **LEVEL**-Einstellung ermöglicht die Einzeldarstellung. Der Gebrauch des **HOLD-OFF**-Knopfes vereinfacht auch hier die richtige Einstellung.

Nach Beendigung dieser Arbeit sollte der **HOLD-OFF**-Regler unbedingt wieder auf Linksanschlag zurückgedreht werden, weil sonst u. U. die Bildhelligkeit drastisch reduziert ist.

Die Arbeitsweise ist aus folgenden Abbildungen ersichtlich.

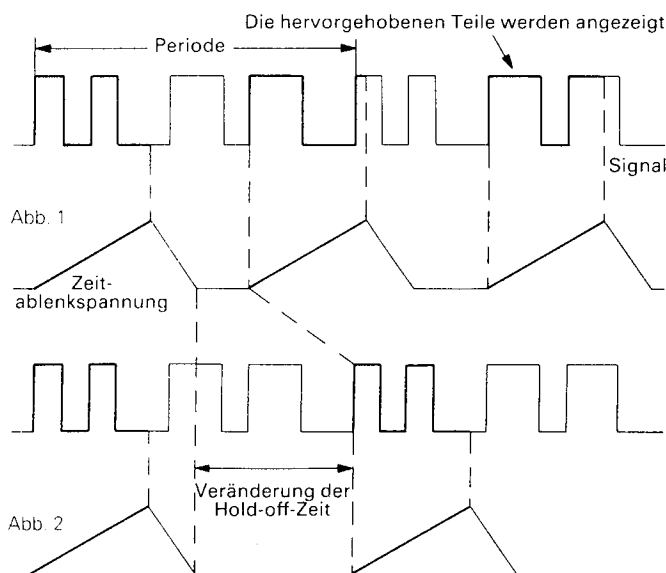


Abb. 1 zeigt das Schirmbild bei Linksanschlag (x1) des **HOLD-OFF**-Einstellknopfes (Grundstellung). Da verschiedene Teile des Kurvenzuges angezeigt werden, wird kein stehendes Bild dargestellt (Doppelschreiben).

Abb. 2: Hier ist die Hold-off-Zeit so eingestellt, daß immer die gleichen Teile des Kurvenzuges angezeigt werden. Es wird ein stehendes Bild dargestellt.

Y-Überbereichsanzeige

Diese zeigt an, wenn sich **in vertikaler Richtung** die Strahl-
linie oder Signalanteile außerhalb der Rasterfläche befin-
den. Die Anzeige erfolgt mit 2 Leuchtdioden, bezeichnet
mit **OVERSCAN**, die im Bedienungsfeld zwischen den Tei-
lerschaltern angeordnet sind. Leuchtet eine LED ohne
angelegtes Meßsignal, deutet dies auf einen verstellten **Y-
POS.**-Knopf hin. An der Zuordnung der LED's erkennt man,
in welcher Richtung der Strahl den Bildschirm verlassen
hat. Bei DUAL-Betrieb können auch alle **Y-POS.**-Knöpfe
verstellt sein. Liegen die Strahllinien in einer Richtung,
leuchtet ebenfalls nur eine LED. Befindet sich jedoch z.B.
ein Strahl oberhalb und die anderen unterhalb des Schir-
mes, leuchten beide. Die Anzeige der Y-Position bei Raster-
überschreitung erfolgt **in jeder Betriebsart**, also auch
dann, wenn wegen fehlender Zeitablenkung keine Zeitlinie
geschrieben wird oder das Oszilloskop im XY-Betrieb arbei-
tet. Wie schon im Absatz „Voreinstellungen“ bemerkt,
sollte möglichst oft mit Automatischer Triggerung (**LEVEL-**
Knopf in der Raststellung **AT**) gearbeitet werden. Dann ist
auch ohne Meßsignal ständig eine Zeitlinie vorhanden.
Nicht selten verschwindet die Strahllinie nach dem Anlegen
eines Meßsignals. An der Anzeige erkennt man dann, wo
sie sich befindet. Leuchten beim Anlegen der Signalspan-
nung beide Lampen gleichzeitig, wird die Rasterfläche in
beiden Richtungen überschrieben. Ist das Signal mit einer

relativ hohen Gleichspannung überlagert, kann bei **DC-**
Kopplung des Vertikalverstärkers der Rasterrand über-
schrieben werden, weil die Gleichspannung eine vertikale
Positionsverschiebung der scheinbar richtig eingestellten
Bildhöhe bewirkt. In diesem Fall muß man sich mit einer
kleineren Bildhöhe begnügen oder **AC**-Eingangskopplung
wählen.

Rasterbeleuchtung

Für die fotografische Registrierung von Schirmbildern
besitzt der HM408 eine **Rasterbeleuchtung**. Ohne diese
ist das für eine Auswertung erforderliche Meßraster nicht
sichtbar. Die Rasterbeleuchtung wird mit der Taste **ILLUM.**
ein- bzw. ausgeschaltet. Eventuell sind erst mehrere Probe-
aufnahmen erforderlich, bis das Meßraster auf den Bildern
klar zu sehen ist.

Wenn die Kamera keine Sperre hat, kann u.U. eine Doppel-
belichtung vorteilhaft sein. Selbstverständlich darf dabei die
Kamera-Position nicht verändert werden. Ist das Raster
oder das Readout allein aufzunehmen, wird der **INTENS.-**
Knopf auf Linksanschlag gestellt.

Readout

Mit dem zuschaltbaren Readout wird, sowohl im Echtzeit- als auch im Speicherbetrieb, eine Unterstützung des Anwenders bei der Auswertung von Signaldarstellungen geboten.

Die Readout-Informationen werden angezeigt, wenn der – sich unterhalb der Strahlröhre befindliche – **READOUT INTENS.** (Readout-Intensität) Einsteller aus der **OFF** (Aus) Schalterstellung im Uhrzeigersinn gedreht wird. Bei richtiger Signalschärfe-Einstellung (**FOCUS**) ergibt sich dann die optimale READOUT-Schärfe, wenn die READOUT-Intensität der Signalintensität entspricht.

Im Echtzeitbetrieb sind Unterbrechungen der dargestellten Signalform möglich. Dies ist abhängig von der Signalfrequenz, dem eingestellten Zeitkoeffizienten und der Vertikalverstärker-Betriebsart (Mono, Dual alternierend bzw. Dual chopp.) Mit dem Abschalten des Readout können derartige Interferenzen beseitigt werden.

Die – der jeweiligen Betriebsart zugehörigen – Readout-Informationen werden am oberen und unteren Rasterrand der Strahlröhre eingeblendet.

Trigger-READOUT-Anzeige:

Diese Anzeige erfolgt links oben und zeigt Trigger-Quelle und Trigger-Art an. Im **XY**-Echtzeit und **ROLL**-Betrieb (Speicher) erfolgt keine Triggerung und somit **keine Anzeige**. Wird mit interner Triggerung gearbeitet, ist die Anzeige **T1** oder **T2** (Kanal I oder II), bei externer Triggerung **TX**. Liegt automatische Triggerung vor, wird **AUTO** angezeigt.

Bei **NORMAL**-Triggerung (**LEVEL** nicht in **AT**-Stellung) wird die zur Triggerauslösung erforderliche Spannung angezeigt, (nicht die Flankenrichtung, **SLOPE**). Sie wird durch die **LEVEL**-Einstellung bestimmt.

Die Spannungsanzeige bezieht sich auf den Oszilloskop-Eingang, und ist somit bei interner Triggerung abhängig von der Teilerschalter-Stellung. Ist der Oszilloskop-Eingang unkalibriert (Knopf **VAR. 2.5:1** verdreht), erscheint anstelle von „=" das „>“ Symbol. Der **LEVEL**-Einstellbereich beträgt mindestens 16cm. Damit ist es, auch bei absichtlicher Übersteuerung des Y-Verstärkers, möglich, auf einen Signalanteil zu triggern, der außerhalb des sichtbaren Bereiches (8cm) der Strahlröhre liegt. Er kann somit dennoch bestimmt werden.

Wird mit Tastteiler gemessen, ist das Teilverhältnis zu berücksichtigen. Mit Tastteiler **10:1** und der Anzeige **T1 = 0.504 V**, muß die zur Triggerauslösung erforderliche Spannung am Meßobjekt **5.04 V** betragen. Um den Trigger-Spannungswert 0.504 V vorgeben zu können, darf sich der Teilerschalter nicht in Stellungen kleiner 0.1 V/Div. befinden.

Die Triggerspannungs-Anzeige kann – abhängig vom **LEVEL**-Einsteller – positive oder negative Spannungen anzeigen. Sie bezieht sich dabei auf 0 Volt Eingangsspannung (Eingang auf **GD** schalten, und bei **AT**-Triggerung mit **Y-POS.** 0 Volt Strahllinie bestimmen).

Um eine – abgesehen von Toleranzen und Triggerkomparator-Hysterese – richtige, also mit dem Meßsignal übereinstimmende, Triggerspannungsanzeige zu erhalten, müssen sowohl die Eingangskopplung als auch die Triggerkopplung auf **DC** geschaltet sein. Andernfalls gehen Gleichspannungsanteile, und damit der Bezug zum Meßsignal verloren.

PRETRIGGER und PLOT I+II:

Diese Anzeige kann nur in einigen Speicher-Betriebsarten erfolgen. Sie befindet sich dann am oberen Rasterrand in der Mitte. Siehe: „Bedienelemente des Speicherteils und ihre Funktion“.

CURSOR Meßwert-Anzeige:

Mit Hilfe der zuschaltbaren X- oder Y-Cursoren lassen sich Spannungs-, Zeit- und Frequenz-Messungen durchführen. Die daraus resultierenden Meßwerte werden am oberen rechten Rasterrand dargestellt. Im XY-Echtzeit- und -Speicherbetrieb erfolgt keine Anzeige.

Kanal I Ablenkoeffizient:

Am unteren linken Rasterrand erfolgt die Anzeige des mit dem Teilerschalter von Kanal I eingestellten Ablenkoeffizienten. Dabei wird auch die zusätzliche 5fache Y-Verstärkung **Y MAG. x5** berücksichtigt. Die Anzeige erfolgt nur in den Y-Verstärker-Betriebsarten, in denen Kanal I wirksam ist: Kanal I-, Dual-, Addition- und XY-Betrieb.

Der angezeigte Ablenkoeffizient bezieht sich auf Kanal I. Wird z.B. in der **5 mV/Div.** Stellung gemessen, und befindet sich der Y-Feinregler von Kanal I in der **CAL.**-Stellung (Rechtsanschlag), ist die Anzeige: **CH 1 = 5 mV**. Ist der Eingang unkalibriert, wird **CH 1 > 5 mV** angezeigt.

Bei Messungen mit vorgeschaltetem Tastteiler ist das Teilverhältnis zu berücksichtigen.

Kanal II Ablenkoeffizient:

Die Darstellung des Ablenkoeffizienten von Kanal II erfolgt – rechts von Kanal I – ebenfalls am unteren Rasterrand. Der Ablenkoeffizient wird in den Betriebsarten Kanal II, Dual, Addition und XY angezeigt.

Nur im Additions-Betrieb ist die mögliche Invertierung von Kanal II von meßtechnischer Bedeutung. Dies wird mit einer \pm Anzeige vor Kanal II signalisiert (z.B. **CH 1 = 20 mV \pm CH 2 = 20 mV**). In den anderen Betriebsarten erfolgt nur eine Änderung der Darstellung.

Zeit-Ablenkoeffizienten:

Der mit dem **TIME/DIV.**-Schalter gewählte Zeit-Ablenkoeffizient wird am rechten unteren Rasterrand angezeigt. Im XY-Echtzeit- und Speicherbetrieb erfolgt die Anzeige XY-MODE.

Befindet sich der **TIME/Div.**-Schalter beispielsweise in der kalibrierten Stellung $50\mu\text{s}/\text{Div.}$, wird **TB = $50\mu\text{s}/\text{Div.}$** angezeigt. Da der Feinsteller der Zeitbasis nur im Echtzeitbetrieb wirksam ist, kann auch nur dann bei unkalibrierter Einstellung die Anzeige „>“ statt „=“ erfolgen.

Durch Sichern mit **HOLD** wird im Speicherbetrieb die Anzeige von z.B. „TB = $50\mu\text{s}$ “ auf „EØ = $50\mu\text{s}$ “ umgeschaltet. Hierbei steht EØ für Expansion (Dehnung) null. Wird – außer bei Dehnung – der Speicher-Zeitbereich verlassen, wird „RANGE ?“ (Bereich ?) angezeigt. Eine Ausnahme ist in Stellung **CLK. EXT.** (externe Zeitbasis) sichtbar.

Erfolgt die Darstellung des Meßsignals mit X-Dehnung $\times 10$, wird die Anzeige des Zeitablenkkoeffizienten entsprechend verändert.

CURSOR-Steuerung und -Messung:

Die hierfür benötigten Drucktaster befinden sich im Bedienfeld unterhalb der Strahlröhre, rechts vom **READOUT INTENS.** Einsteller.

Die **CURSOR** können ohne **READOUT**-Anzeige nicht sichtbar gemacht werden.

Für die **CURSOR**-Steuerung stehen zur Verfügung:

- Der **linke CURSOR I**-Drucktaster für Cursorbewegungen nach links oder unten.
- Der **rechte CURSOR I**-Drucktaster für Cursorbewegungen nach rechts oder oben.
- Der **linke CURSOR II**-Drucktaster für Cursorbewegungen nach links oder unten.
- Der **rechte CURSOR II**-Drucktaster für Cursorbewegungen nach rechts oder oben.
(Die horizontale oder vertikale Bewegungsrichtung ist abhängig von der gewählten Meßart).
- Der **TRACK**-Drucktaster zur gleichzeitigen Steuerung **beider** Cursor durch die **CURSOR I**-Drucktasten.

Die **Bedienelemente** für **Meßfunktionen** sind:

- **Δt** -Drucktaster für **Periodendauer**-Messungen.
- **ΔU** -Drucktaster für **Spannungsmessungen**.
- **Δt** - und **ΔU** -Drucktaster (gleichzeitig) für Frequenzmessungen.

Durch einmaligen Tastendruck wird die gewünschte Meßfunktion aufgerufen, und die Cursor werden sichtbar (außer: **READOUT INTENS.** in Stellung OFF, XY-Betrieb...). Zusammen mit der Darstellung der Cursor erfolgt auch die **CURSOR**-Meßanzeige. Ein nochmaliges Betätigen der Funktionstaste führt zum Abschalten der Cursor. Es kann aber auch direkt auf eine andere Funktion umgeschaltet werden.

Zum Aufruf von Frequenzmessungen sind die **Δt** - und **ΔU** -Tasten gleichzeitig zu betätigen.

Wird eine Funktionstaste durch konstanten Tastendruck aufgerufen, erfolgt ständiges Ein- und Ausschalten derselben.

Die **Cursor-Linien** sind unterschiedlich gestaltet:

- **CURSOR I** wird durch eine **durchgehende, punktierte Linie** dargestellt;
- **CURSOR II** wird durch eine **unterbrochene, punktierte Linie** dargestellt.

Jeder **Cursor-Linie** sind zwei Drucktaster zugeordnet. Die beiden **oberen** Drucktaster dienen der Steuerung von **CURSOR I**. Wird bei Δt - oder f-Messung die linke Taste konstant gedrückt, verschiebt sich die Position von **CURSOR I** langsam nach links. Beim ständigen Drücken der rechten **CURSOR I**-Taste erfolgt die **CURSOR I** Verschiebung nach rechts.

Bei ΔU -Messung wird **CURSOR I** mit der linken Taste zum unteren, mit der rechten Taste zum oberen Rasterrand verschoben. Die Richtung ist auch den Symbolen zu entnehmen, die den Tasten zugeordnet sind.

Die Steuerung von **CURSOR II** erfolgt – sinngemäß wie die Steuerung von **CURSOR I** – mit den unteren Tasten.

Eine Ausnahme ist nur bei **TRACK** (Spur) gegeben: **TRACK** wird durch einmaliges Drücken ein- bzw. ausgeschaltet. Ist **TRACK** eingeschaltet, ergibt sich keine Änderung im Verhalten von **CURSOR II**, jedoch lassen sich mit den **CURSOR I**-Tasten beide **CURSOR** gleichzeitig verschieben.

Die **CURSOR** können nicht nur langsam oder, durch kurzzeitiges Drücken, in Einzelschritten bewegt werden, das Verschieben kann auch schnell erfolgen. Dazu ist die jeweilige **CURSOR**-Taste einmal kurz zu drücken, freizugeben, und sofort wieder zu betätigen (dabei gedrückt lassen).

CURSOR unterstützte Messungen:

ΔU -Messungen werden mit ca. 8cm langen, **horizontalen**, **CURSOR**-Linien vorgenommen. Die Meßergebnisse der Spannungsmessungen werden im **READOUT** durch die **CURSOR** Meß-Anzeige dargestellt und beziehen sich auf den eingestellten Y-Ablenkkoeffizienten (ohne Berücksichtigung des Tasterdividers). Sie werden in V_{ss} (Volt-Spitze-Spitze) angegeben.

Der angezeigte Meßwert bezieht sich immer auf **CURSOR I**. Dies ist wichtig für die richtige Polaritäts-Anzeige. Wird eine positive Gleichspannung gemessen, ist **CURSOR I** auf die 0-Volt-Position des Strahles zu verschieben (**GD**-Taste gedrückt). Nach dem Ausrasten von **GD** ergibt sich eine Strahlagen-Verschiebung zum oberen Rasterrand. Nun ist **CURSOR II** in diese Strahlposition zu bringen. Die **CURSOR**-Meß-Anzeige zeigt nun (z.B.) „ $\Delta U1$ 1.620V“. Wären die Positionen von **CURSOR I** und **II** vertauscht, würde die Anzeige „ $\Delta U1$ –1.620V“ lauten und somit falsch sein.

Ist der Y-Eingang unkalibriert, erfolgt die Anzeige in %, ... Änderungen des Zeitablenk-Koeffizienten durch zusätzliche X-Dehnung mit X-MAG.x10 und (nur im Speicherbetrieb) Software-Dehnung werden berücksichtigt.

Sind im **ADD**itionsbetrieb die Y-Ablenkoeffizienten beider Kanäle gleich, zeigt die Anzeige „ $\Delta U^{1/2}$ “. Weicht ein Kanal ab (z.B. unkalibriert), wird „CH 1 <> CH 2“ angezeigt.

Δt -Messungen werden mit ca. 7cm langen **vertikalen** CURSOR-Linien vorgenommen. Das Meßergebnis erscheint auch hier in der CURSOR-Meß-Anzeige, und bezieht sich auf den eingestellten (kalibrierten) Zeit-Ablenkoeffizienten. Ist die Zeitablenkung unkalibriert (nur im Echtzeit-Betrieb möglich), erfolgt die Anzeige „ Δt UNCAL“.

Auch bei Δt -Messungen sollte CURSOR I auf den Referenzpunkt des Signals gebracht werden. Nun wird CURSOR II in die zu messende Position des Signals gebracht und die Anzeige abgelesen. Liegt das Signal vor CURSOR I, werden negative Werte angezeigt, z.B. „ $\Delta t - 3.80 \mu s$ “.

f-Messungen werden wie Δt -Messungen durchgeführt. Dabei wird die ermittelte Zeit, in Frequenz umgerechnet, angezeigt. Auch wenn sich CURSOR II links von CURSOR I befindet, erfolgt die Frequenz-Anzeige ohne negatives Vorzeichen.

Bedien-Elemente des Speicherteils und ihre Funktion

Die Bedienungselemente für den Speicherbetrieb befinden sich, bis auf „PLOT“, sämtlich im X-Feld und sind dort durch eine Umrahmung gekennzeichnet:

STOR.: Mit dem Einrasten dieser Drucktaste schaltet das Oszilloskop von Echtzeit- auf Speicherbetrieb um. Dann leuchtet die STOR. LED. Ein erneuter Druck löst die Taste wieder aus, schaltet zurück auf den Echtzeitbetrieb und die LED erlischt. Zuvor mit **HOLD** gesicherte Signale bleiben erhalten, jedoch können Readout-Daten verloren gehen.

Die **STOR. LED** zeigt durch Dauerlicht an, daß der Speicherbetrieb eingeschaltet ist. Blinkt die LED, liegt eine falsche Einstellung des Zeitbereichs-Schalters vor. Dies ist der Fall, wenn er auf Raststellungen außerhalb der schwarz umrandeten **TIME/DIV.**-Skala, oder – bei gedrückter Zeitbereich-Taste **ms/s** – außerhalb der gestrichelt umrandeten Bereiche geschaltet wurde. Eine Ausnahme liegt vor, wenn mit Software-Dehnung über die Zeitbereichs-Grenze geschaltet wird und die dabei maximal mögliche Dehnung (Anzeige „E3“) nicht überschritten wird. Erfolgt dies dennoch, so blinkt die LED, und statt der Zeitbereichs-Einstellung wird „RANGE ?“ angezeigt. Dies gilt auch für Δt - bzw. f- (Frequenz) Anzeige.

Befindet sich der Zeitbereichs-Schalter in der Stellung **CLK.EXT.** (externer Zeitbasis-Takt), blinkt die STOR. LED nicht, und im Readout erscheint „**TB EXT**“.

DOT J. (DOT JOIN): Mittels dieser Taste werden aufeinanderfolgende Bildpunkte durch einen leuchtenden Strich verbunden (lineare Interpolation). Dadurch verbessert sich die Signalformerkennung besonders bei höheren Frequenzen, aber auch bei der Darstellung sehr vieler Signalperioden hintereinander. Signale mit steilen Flanken, wie z.B. Rechteckimpulse, können dabei leicht verfälscht werden. Deshalb sollte diese Taste nur wenn wirklich nötig gedrückt sein.

Die **HOLD I**- und **HOLD II**-Drucktasten werden betätigt, um den aktuellen Speicherinhalt des jeweiligen Kanals zu sichern. Im Mono-Betrieb **Kanal I** genügt es **HOLD I** einzurasten, während **HOLD II** beim Mono-Betrieb **Kanal II** zu betätigen ist. Sinngemäß sind im **DUAL**- und **XY**-Betrieb **HOLD I und HOLD II** zu verwenden. Die Schriftgröße der im Readout dargestellten Kanalanzeige (z.B. CH1...) wird bei Betätigung der zugehörigen HOLD-Taste verringert und mit einer aus Punkten bestehenden Umrahmung versehen. Werden im Mono- bzw. Dual-Betrieb die zugehörige(n) Hold-Taste(n) gedrückt, erscheint in der Zeitbereichs-

Anzeige des Readout nicht mehr die Anzeige „TB=...“ sondern „EØ=...“.

Durch Fehlbedienung kann ein mit HOLD gesicherter Speicherinhalt verloren gehen. Dies erfolgt z.B. wenn im Mono-Betrieb Kanal I die Taste HOLD I gedrückt wurde, und dann, bei nicht gedrückter Taste HOLD II, auf Mono-Betrieb Kanal II geschaltet wird.

Wird – ausgehend von Mono I und HOLD I – auf DUAL geschaltet, bleibt die gesicherte Signalform erhalten (wobei sich die Auflösung in X-Richtung von 4k auf 2k verringert). Erst danach darf die Triggerquelle mit **CHI/CHII-TRIG.I/II** auf Kanal II umgeschaltet werden. Die Signalform von Kanal I kann nun als Referenz-Signal verwendet werden. Kanal II wird dann zur Darstellung des Vergleichs-Signals benutzt, das im Bedarfsfall mit HOLD II gesichert werden kann.

Wird eine **HOLD**-Taste innerhalb einer Abtast-Periode gedrückt, wird diese im gleichen Moment unterbrochen. Unmittelbar anschließend erscheint jedoch der von der letzten Abtastung stammende Speicherinhalt auf dem Bildschirm. Die entstehende Stoßstelle kann stören und der „alte“ Speicherinhalt irritieren. Dann sollte die Signalabtastung besser in der SINGLE-RESET-Betriebsart erfolgen. Die einmalige Abtastung löscht den alten Speicherinhalt. Die **HOLD**-Taste sollte erst nach Ablauf der einmaligen Abtastung, Speicherung und anschließenden Bildschirm-Darstellung gedrückt werden.

SINGLE-Drucktaste: Sie schaltet die Speicherzeitbasis von periodischer Zeitablenkung auf Einzel-Zeitablenkung um. Ein noch nicht vollständig ausgeführter Zeitablenkvorgang wird beim Umschalten auf **SINGLE**-Betrieb nicht abgebrochen, sondern zu Ende geführt. Befindet sich dabei der **ms/s** Zeitbereich-Schalter in der **s**- (Sekunden) Stellung, wird die Vervollständigung des Ablenkvorgangs als Roll-Darstellung gezeigt (Signal wandert zum linken Bildrand).

Damit können Einzelereignisse (wie z.B. Ein- oder Ausschaltvorgänge, nichtperiodische Signale) mit stets gleichbleibender Schirmbildhelligkeit dargestellt und beliebig lang gespeichert werden.

Die SINGLE-Drucktaste ist nur im Speicherbetrieb wirksam.

RESET-Drucktaster: Wird – bei eingerasteter SINGLE-Taste und beendetem aktuellem Zeitablenkvorgang – der RESET-Drucktaster betätigt, leuchtet die RESET-LED. Das Oszilloskop ist damit für einen Einzel-Zeitablenkvorgang vorbereitet. Nach beendetem Einzel-Zeitablenkvorgang wird mit dem RESET-Drucktaster (die nunmehr erloschene) RESET-LED wieder eingeschaltet, und damit der HM408 auf eine neue Aufnahme vorbereitet.

Befindet sich der **ms/s**-Zeitbereich-Schalter in der **ms**- (Millisekunden) Stellung, erfolgt keine Änderung des Schirmbildes, bis ein geeignetes Triggersignal auftritt. Dann erlischt die RESET-LED, und das neu aufgenommene Signal wird dargestellt.

In der **s**-Stellung des **ms/s**-Zeitbereich-Schalters erfolgt die Darstellung nicht in gleicher Weise.

Auch hier ist die SINGLE-Taste vorher einzurasten. Wie bereits unter SINGLE beschrieben, wird der aktuelle Ablenkvorgang als ROLL-Darstellung beendet. Erst dann führt die Betätigung des RESET-Drucktasters zum Aufleuchten der RESET-LED, und die zuvor sichtbare Signalform wandert nach links aus dem Schirmbild; also auch aus dem Speicher. Tritt nun ein geeignetes Triggersignal auf, und war der Pretrigger auf 0% gestellt (abgeschaltet), erlischt die RESET-LED und das am rechten Bildrand dargestellte Signal wandert nach links. Dabei wird das Eingangssignal weiter abgetastet, bis der Speicher gefüllt ist.

Hat das Triggersignal den linken Bildrand erreicht, ist der Speicher voll und es erfolgt keine Änderung mehr. Nun kann, wie auch bei ms, mit HOLD gesichert werden.

Steht der **ms/s**-Zeitbereich-Schalter in Stellung **s**, kann nur im SINGLE-Betrieb mit PRETRIGGER (25/50/75 oder 100%) gemessen werden. Mit Pretrigger kann sich folgendes Verhalten ergeben: Bei 50% Pretrigger, und der Zeitbereichs-Einstellung 1 s/Div., beträgt die darzustellende Vorgeschichte 5 Sekunden. Wird mit RESET gestartet, wandert die Darstellung nach links. Erfolgt nach 2 Sekunden ein Triggerereignis, wird es dargestellt. Jedoch erlischt die RESET-LED nicht, da die Pretrigger-Bedingung 50% (Vorgeschichte vor Triggersignal = 5 Sekunden) nicht eingehalten werden kann. Nach weiteren 8 Sekunden wandert das Ereignis über den linken Bildrand hinaus, und ist damit nicht mehr im Speicher. Tritt nun ein Triggerereignis auf, erlischt die RESET-LED, und nach 5 Sekunden ist die Aufnahme beendet. Das Triggersignal befindet sich dann in Bildschirmmitte (50%), und die geforderten 50% Vorgeschichte werden angezeigt.

Die RESET-LED leuchtet auch, wenn sich das Gerät nicht im SINGLE-Betrieb befindet. Sie signalisiert damit die Bereitschaft für eine neue Aufnahme.

PRETRIG.-Drucktaster: Zur Darstellung von Signalen **vor** dem Triggerereignis dient der PRETRIGGER. Er kann in 25% Schritten von 25% bis 100% verändert werden. In der 0% Stellung (wie auch im Echtzeit-Betrieb) ist der Pretrigger abgeschaltet.

Die Pretrigger-Einstellung wird mit dem Pretrigger-Drucktaster vorgenommen und im Readout angezeigt. Eine Einzelbetätigung schaltet den Pretrigger um jeweils 25% weiter. Die Schrittfolge ist: 0, 25, 50, 75, 100, 0%. Wird der Taster ständig gedrückt, erfolgt ein kontinuierliches Weiterschalten.

Der angezeigte Pretrigger-Wert bezieht sich auf die Schirmbild-Darstellung. So beträgt bei 50% Pretrigger in der 1 ms/Div.-Zeitbereichs-Stellung die dargestellte Vorgeschichte 5 ms (50% von 10 Div. x 1 ms). Das Triggerereignis wird somit in Schirmbildmitte dargestellt.

In der **ms**-Zeitbereich-Stellung ist der Pretrigger im **Refresh**- und im **SINGLE**-Betrieb wirksam. Refresh-Betrieb liegt vor, wenn periodische Signale wiederholt abgetastet werden.

Ist der **s**-Zeitbereich gewählt, wird **ohne** Pretrigger (0%) gemessen, da andernfalls bei der Darstellung periodischer Signale zu lange Wartezeiten entstehen würden.

Im **SINGLE**-Betrieb kann der Pretrigger jedoch **auch** in der **s**-Zeitbereich-Stellung eingesetzt werden.

TIME/DIV.-Dreheschalter: Wenn der Speicherbetrieb eingeschaltet ist, wird die digital erzeugte, quartzgesteuerte Zeitbasis mit Festfrequenzen zur Darstellung benutzt. Der Zeitbasis-Feinstellknopf ist dann außer Funktion. Wegen der auf maximal **40 MHz** begrenzten Abtastrate, und der dabei gegebenen Speichertiefe von 4 k-Byte (4000 Abtastungen, dargestellt über 10 Div. in X-Richtung), ist der kleinste einstellbare Zeitkoeffizient im Speicherbetrieb **10 µs/Div.** Er kann – zunächst – auf **50 ms/Div.** vergrößert werden. Dieser Bereich ist auf der **TIME/DIV.**-Skala schwarz umrandet. Er ist wirksam, wenn sich der **ms/s**-Zeitbereich-Schalter in Stellung **ms** befindet (ungedrückt). Dabei kann im SINGLE- oder Refresh-Betrieb gemessen werden.

Da im Speicherbetrieb noch größere Zeitkoeffizienten sinnvoll sind, kann der Zeitkoeffizient um den **Faktor 1000** vergrößert werden. Dazu ist der **ms/s**-Zeitbereich-Schalter in die **s**- (Sekunden) Stellung zu schalten. Nun ist der schwarz gestrichelt umrandete Bereich der Skala gültig. Es sind Zeitkoeffizienten von **50 s/Div.** bis **0,1 s/Div.** einstellbar. Nur dann kann auch im ROLL-Betrieb gearbeitet werden.

SOFTWARE-Dehnung: Wie bereits unter HOLD erwähnt, besteht die Möglichkeit, Signalanteile nach dem Sichern mit HOLD zu dehnen. Jedoch sollte hiervon im Allgemeinen nur Gebrauch gemacht werden, wenn diese Signalanteile nicht durch eine höhere Abtastrate ($\hat{=}$ kleinere Zeitkoeffizienten) ebenso gedehnt werden können.

Wird im MONO-Betrieb gemessen, werden 4k-Byte über 10cm dargestellt. Bei 10facher Software-Dehnung erfolgt die Darstellung von 400 Byte über 10cm. Die restlichen 3600 Byte werden linear interpoliert, errechnet und dargestellt. Sinngemäß verhält es sich im DUAL-Betrieb.

Zunächst ist, mit dem **X-POS.**- (X-Position) Einsteller) der Strahl so zu verschieben, daß er exakt am linken Rasterrand beginnt.

Der Beginn des zu dehnenden Signalteils wird mit Cursor I bestimmt. Demzufolge muß das Readout eingeschaltet werden und Δt - bzw. f-Anzeige erfolgen, um Cursor I positionieren zu können. Befindet sich Cursor I zu dicht am rechten Rasterrand, kann – abhängig vom Dehnungsfaktor – eine Anzeige erfolgen, bei der zunächst die gedehnte Signalform erscheint. Dann folgt eine nicht zum Signal gehörende horizontale Linie in Rastermitte.

Beispiel: Befindet sich Cursor I 4cm vom rechten Rasterrand entfernt und 2fach gedehnt werden, wird das 4cm lange Signal auf 8cm gedehnt. Damit verbleiben in der Schirmbild-Darstellung (10cm) 2cm ohne Signal. Diese werden, wie bereits erwähnt, durch eine horizontale Linie dargestellt.

Ausgehend vom aktuellen Zeitkoeffizienten kann nach dem Sichern mit HOLD der TIME/DIV.-Drehesalter maximal 3 Stellungen weiter nach rechts geschaltet werden. Dabei ändert sich die Readout-Anzeige von E0 über E1, E2 auf E3, und die umgerechnete (10fach gedehnte) Signalform überschreibt die ungedehnte Darstellung. Fehlbedienungen werden durch die Readout-Anzeige mit „RANGE ?“ angezeigt. Dies erfolgt auch, wenn die Dehnung aufgehoben werden soll, jedoch über die Ausgangsstellung nach links geschaltet wurde. Die Anzeige E0 erfolgt, sobald sich der TIME/DIV.-Schalter in der Stellung befindet, in der gesichert wurde.

Bedingt durch die 1-2-5 Sequenz der Zeitkoeffizienten-Einstellung, ergeben sich unterschiedliche Dehnungsfaktoren. Beispiel:

| Readout: | E0 | E1 | E2 | E3 |
|-------------------|------------|------------|------------|-----------|
| TIME/DIV.: | 50 μ s | 20 μ s | 10 μ s | 5 μ s |
| Faktor: | 0 | 2,5 | 5 | 10 |
| TIME/DIV.: | 20 μ s | 10 μ s | 5 μ s | 2 μ s |
| Faktor: | 0 | 2 | 4 | 10 |
| TIME/DIV.: | 10 μ s | 5 μ s | 2 μ s | 1 μ s |
| Faktor: | 0 | 2 | 5 | 10 |

Zusätzlich kann mit X-MAG.x10 gedehnt werden. Damit beträgt der maximal mögliche Dehnungsfaktor 100. Der interessierende Signalteil wird dann mit dem X-Positions-Einsteller (X-POS.) sichtbar gemacht. Auch dabei werden die im Readout angezeigten Zeitbasis-, Δt - bzw. f-Werte

korrigiert. Wird der Speicherinhalt zur Dokumentation auf externe Geräte übergeben, bleibt die Dehnung mit X-MAG.x10 grundsätzlich unberücksichtigt.

Anders verhält es sich bei Software-Dehnung. Wird mit XY- oder Yt-Schreiber dokumentiert, erfolgt die Übergabe des (Software)-gedehnten Signals. Bei der Datenübertragung auf den HAMEG-Graphik-Printer, oder über V24- bzw. IEEE-488-Interface wird stets das ungedehnte Signal mit zugehörigen Readout-Daten gesendet.

CLK. EXT.: Wird der TIME/DIV.-Schalter im Speicherbetrieb auf CLK. EXT. (Stellung 1s/Div. im Echtzeit-Betrieb) geschaltet, ist die interne Zeitbasis abgeschaltet. Dabei zeigt das Readout „TB EXT.“. Über die auf der Geräte-Rückseite angeordnete BNC-Buchse kann nun ein externes Zeitbasis-Signal zugeführt werden. Dabei sind folgende Bedingungen zu beachten:

- Maximale Frequenz: 10MHz
- Eingangsspannung: 0 +5 Volt.
- Low: 0 +0,3 Volt.
- High: +3V +5 Volt.
- Puls-/Pausenverhältnis: 1:1 im Mono-Kanal I- bzw. Mono-Kanal II-Betrieb.
- Abtast-Pulsbreite: >45 ns für High-Signal im DUAL-Betrieb.
- Abtastflanke: Ansteigende Flanke im DUAL-Betrieb.

Mit externem Zeitbasis-Signal kann in allen Speicher-Betriebsarten gemessen werden. Ist die Frequenz des externen Zeitbasis-Signals <2kHz, wird empfohlen, den **ms/s** Zeitbereichs-Schalter in Stellung **s** zu schalten. Software-Dehnung ist bei externem Clock generell nicht möglich.

ROLL-Drucktaste: Wird diese Taste eingerastet, und befindet sich der **ms/s**-Zeitbereich-Schalter in Stellung **s** (Sekunden), wird auf ROLL-Betrieb umgeschaltet. In dieser Betriebsart ist weder Triggern noch Pre-Triggern möglich. Daher entfallen die diesbezüglichen Angaben im Readout. Im ROLL-Betrieb wandert der Kurvenzug eines Signals vom rechten zum linken Bildrand. Jede Veränderung des Signals wird zuerst am rechten Bildrand sichtbar und läuft nun mit dieser Änderungs-Stoßstelle zum linken Bildrand. Hierbei ist die Geschwindigkeit abhängig vom eingestellten Zeitkoeffizienten (50s/Div. bis 0,1s/Div.) Solange das Signal dargestellt wird, kann es mit HOLD abgespeichert werden.

So kann auch aus einer aperiodischen Impulsfolge eine bestimmte Impulskonstellation oder eine Störstelle herausgesucht, gespeichert und untersucht werden. Ebenso ist es bei einer Regelschaltung möglich, den zeitlichen Verlauf

einer Störgrößen-Aufschaltung oder eine Totzeit festzuhalten, obwohl der Zeitpunkt der Aufschaltung vielleicht nicht ohne weiteres beeinflussbar ist und abgewartet werden muß. Diese Betriebsart zeigt jede Signalform-Veränderung, da ohne Triggerung, und somit ohne HOLD-OFF-Zeit kontinuierlich gemessen wird.

XY-Betrieb: Ist STOR. gerastet, und wird die – außerhalb des Speicher-Bedienfeldes – Drucktaste **X-Y MODE** eingerastet, arbeitet der HM408 im XY-Speicher-Betrieb. Im Gegensatz zum XY-Echtzeit-Betrieb ergeben sich folgende Abweichungen:

Die Zeitbasis ist wirksam, da ohne sie (außer bei externem Zeitbasissignal) keine Signalabtastung erfolgen kann. Der Y-Positions-Einsteller von Kanal II (Y-POS. II) wirkt als X-Positionseinsteller, während X-POS. unwirksam ist. Mit INV. CH II kann das Eingangssignal von Kanal II invertiert werden.

Pretrigger und Cursor sind abgeschaltet, während die Trigger-Quelle, die Trigger-Art (AUTO = Automatik) bzw. der Triggerspannungs-Pegel (bei Normaltriggerung) im Readout angezeigt werden.

Es kann im SINGLE-Betrieb aufgenommen werden. Software- und X-MAG.x10-Dehnung sind abgeschaltet.

Wird mit zu kleinem Ablenkoeffizienten gemessen, wird die Abtastrate so hoch, daß ein vollständiger Abtastvorgang einer Signalperiode von X oder Y nicht mehr erreicht wird. Dadurch entstehen Lücken in der Darstellung.

Ist der Zeitkoeffizient zu groß, werden mehrere Perioden abgetastet. Sind dabei X- und Y-Signal nicht phasenstarr verkoppelt, ergibt sich eine unscharf wirkende Darstellung. Diese gibt allerdings, die sich während der Aufnahme ergebenden, unterschiedlichen Phasenbeziehungen, richtig wieder.

Sollen periodische Signale gemessen werden, empfiehlt es sich den XY-Betrieb abzuschalten, und den TIME/DIV.-Schalter im DUAL-Betrieb so einzustellen, daß in jedem Kanal mindestens 1 Signalperiode über die gesamte Rasterbreite von 10cm dargestellt wird. Dann wieder auf XY-Betrieb schalten.

Wie bereits erwähnt, wirkt der Y-POS.II Einsteller im XY-Speicherbetrieb als X-Positions-Einsteller. Der Strich auf der Knopfkappe des Y-POS.II (Y-Position Kanal II) soll senkrecht nach oben zeigen, sofern nicht ein Gleichspannungsanteil damit kompensiert werden muß. Der Aussteuerbereich der A/D-Wandler beträgt ca. 10cm. Nur im XY-Betrieb ist die daraus resultierende Begrenzung am linken und rechten Rasterrand erkennbar, und beim Erreichen störend. Daher sollte im XY-Speicher-Betrieb das Format 8x8cm – symmetrisch zur Schirmbildmitte – nicht überschritten werden.

Zum Sichern einer XY-Speicher-Darstellung genügt es, eine der HOLD-Tasten zu betätigen. Dies wird im Readout für beide Kanäle angezeigt.

PLOT I+II: Dieser Drucktaster ist nur im Speicherbetrieb wirksam. Er befindet sich außerhalb des Speicher-Bedienfeldes. Mit PLOT I+II werden serielle Signalausgaben über die, an der Rückseite angebrachte, 26polige HAMEG-Schnittstelle ermöglicht. PLOT I+II kann nur aufgerufen werden, wenn HOLD oder SINGLE gedrückt ist. Die Signalausgabe kann vorgenommen werden:

- 1.) Mit externem HAMEG-Schreiber-Interface auf XY- oder Yt-Schreiber, oder
- 2.) Über externes HAMEG-V24-Interface an Rechner mit entsprechendem Eingang.

Nach dem einmaligen Betätigen von PLOT I+II wird im Readout, statt der Pretrigger-Einstellung, „V9600BD“ angezeigt. Dies bedeutet V24-Betrieb, mit einer Übertragungsrate von 9600 Baud. Erfolgt keine weitere Bedienung, erscheint wieder die Pretrigger-Anzeige.

Soll auf eine andere Baudrate, oder auf Schreiberbetrieb, umgeschaltet werden, ist folgendermaßen vorzugehen: Zunächst PLOT I+II betätigen. Dann den linken CURSOR I-Taster einmal betätigen. Es erscheint nun die Anzeige „V1200BD“. Weiteres Drücken dieser Taste schaltet auf 300 Baud, dann auf „PL40SEC“.

Nun ist der XY- (Yt-)Schreiber-Betrieb erreicht, der auch mit 30, 20 oder 10 Sekunden-Einstellung durchgeführt werden kann. Ein weiteres Tasten schaltet auf „V9600BD“ zurück. Wird die rechte CURSOR I-Taste betätigt, ist die Anzeigefrequenz PL10, 20, 30, 40SEC, V300BD etc.

Die Ausgabegeschwindigkeiten (z.B. PL20SEC) im Schreiberbetrieb beziehen sich auf eine Signalkurve von 10cm Länge. Die Ausgabegeschwindigkeit ist in diesem Fall 2s/Div.

Unabhängig davon, ob eine Änderung vorgenommen wurde oder nicht: Beim 2. Betätigen von PLOT I+II wird die angezeigte Einstellung ausgeführt, sofern HOLD oder SINGLE gedrückt ist.

Im V24-Betrieb werden nun 256 Byte Readout-Daten an den Rechner gesendet. Dann folgen die Signaldaten mit 1x4k-Byte (bei Mono- oder Additions-Betrieb) bzw. 2x2k-Byte (im DUAL- oder XY-Betrieb). Nach der Übertragung wird die Baudraten-Anzeige abgeschaltet. Eine Übertragung mit 9600 Baud dauert ca. 5 Sekunden, mit 1200 Baud ca. 40 Sekunden und mit 300 Baud ca. 4 Minuten.

Ein Sonderfall liegt vor, wenn im V24-Betrieb die automatische Datenübernahme im SINGLE-Betrieb erfolgen soll. Nachdem SINGLE eingerastet wurde, ist durch einmaliges Drücken von PLOT I+II zu prüfen, ob die richtige Baudrate

eingestellt ist. 5 Sekunden später schaltet der HM408 die Baudraten-Anzeige ab. Danach muß vom Rechner aus die RESET-Funktion des HM408 aktiviert werden (RESET LED leuchtet). Anschließend muß der Rechner laufend seinen seriellen Eingang abfragen. Nach einem Triggerereignis und der vollständigen Signalaufzeichnung werden die Daten vom HM408 über die V24-Schnittstelle an den Rechner gesendet. Danach muß vom Rechner ein Befehl gesendet werden, der die RESET-Funktion wieder einschaltet und damit das Oszilloskop auf ein neues Ereignis vorbereitet.

Wird im Schreiberbetrieb gearbeitet (Readout-Anzeige = PL...), erfolgt die Übertragung zum Schreiber sobald PLOT I+II zum zweiten Mal betätigt wurde. Dieser Vorgang wird auch – mit verringerter Strahlintensität – auf dem Schirmbild dargestellt. Gleichzeitig wird das Readout abgeschaltet. Vor dem eigentlichen Übertragungsstart wird die Schreibfeder in Position gebracht. Dann erfolgt ein Pen-down Befehl, der die Feder absenkt. Am Ende der Übertragung wird mit Pen-lift die Feder gehoben und auf die übliche Schirmbilddarstellung zurückgeschaltet.

Bei der Einstellung „PL4ØSEC“ erfolgt das Schreiben einer Kurve in 40 Sekunden (Mono Kanal I oder II, XY-darstellung und Addition Kanal I \pm II). Befindet sich der HM408 im DUAL-Betrieb, werden beide Signalkurven nacheinander mit je 40 Sekunden/Kurve ausgegeben. Nachdem Kanal I ausgelesen wurde, wird die Schreibfeder abgehoben, zum Signalanfang von Kanal II geführt, und dort wieder abgesenkt. Dann startet das Schreiben der zweiten Kurve.

Die zuvor beschriebene Darstellung beider – im DUAL-Betrieb aufgenommener – Kurven, wie auch von XY-Signalen, ist nicht mit Yt- sondern nur mit XY-Schreibern möglich. Im Schreiber-Betrieb werden keine Readout-Daten ausgegeben.

Nur im Schreiber-Betrieb kann eine Übertragung durch RESET vorzeitig abgebrochen werden.

Die Analog-Ausgangsspannungen des Schreiber-Interface betragen je 0,1 V/Div. für X und Y.

Bei der Signalausgabe bleibt die X-MAG.x10 Dehnung ohne Wirkung. Software-Dehnung wird nur im Schreiberbetrieb (PL....) berücksichtigt.

Speicher-Auflösung und Betriebsarten

Vertikalauflösung

Punktdichte in jeder Betriebsart $8 \text{ bit} = 2^8 = 256$ Punkte auf ca. 10 cm Bildhöhe (25 Punkte pro Div.). Im Schirmraster sind aber nur 8 Div. auswertbar.

Horizontalauflösung im Zeitbasisbetrieb

Kanal I allein: Punktdichte $12 \text{ bit} = 2^{12} = 4096$ Punkte auf 10 cm Bildbreite (400 Punkte pro Div.).

Kanal II allein: Punktdichte $12 \text{ bit} = 2^{12} = 4096$ Punkte auf 10 cm Bildbreite (400 Punkte pro cm).

Kanal I und II (Taste DUAL gedrückt): Punktdichte $11 \text{ bit} = 2^{11} = 2048$ Punkte auf 10 cm Bildbreite (200 Punkte pro Div.) für jeden einzelnen Kanal.

Summe und Differenz KI \pm KII (Taste ADD ohne oder mit gedrückter INVERT CHII-Taste wie auf Seite M10 angegeben): Punktdichte $12 \text{ bit} = 2^{12} = 4096$ Punkte auf 10 cm Bildbreite (400 Punkte pro Div.).

XY: 250x250 Punkte auf 10 Div.

Horizontalauflösung bei gedrückter Dehnungstaste

Das Drücken der Taste **X-MAG. x10** wirkt sich nicht auf die **gespeicherten** Daten aus; diese bleiben völlig ungeändert. Mit gedrückter Dehnungstaste wird jedoch wie im Analogbetrieb das auf dem Bildschirm wiedergegebene Signalbild horizontal 10fach gedehnt. Dabei ändert sich der Punktabstand von 400 (200) auf 40 (20) Punkte pro Div.

Maximale Signalfrequenz im Speicherbetrieb

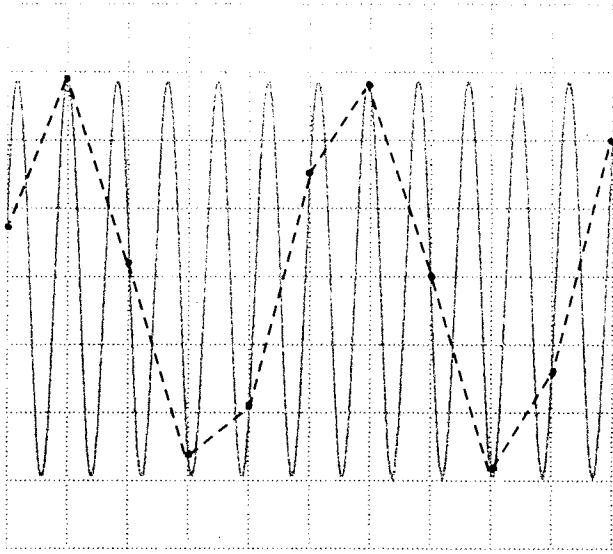
Die höchste auswertbare Frequenz ist nicht exakt definierbar, da sie stark abhängig ist von der Signalform und der Darstellungshöhe des Signals.

Mit dem Start der Zeitablenkung wird die, an den Eingängen der Analog/Digitalwandler anliegende, Signalspannungshöhe kurzzeitig gemessen (abgetastet), in einen 8-bit Digitalwert gewandelt und in ein RAM eingeschrieben. Mit der nächsten A/D-Wandlung verhält es sich ebenso, jedoch wurde die RAM Adresse zuvor um 1 erhöht.

Die Zeitabstände zwischen den Signalabtastungen werden durch die Zeitbasis-Einstellung bestimmt. Bei der maximalen Abtastrate von 40 Megasamples/s (40 MHz) – in der $10 \mu\text{s}/\text{cm}$ Zeitbasis-Stellung – wird im Mono-Betrieb in 25 ns Abständen kurzzeitig ein A/D-Wandler auf „Messen“ geschaltet. Unter der Voraussetzung, daß 20 Messungen pro Signalperiode ausreichen, ergibt sich eine minimale Signalperiodendauer von $20 \times 25 \text{ ns} = 500 \text{ ns}$, entsprechend einer maximalen Signalfrequenz von 2 MHz. Da die Speichertiefe 4k – also 4096 Messungen – beträgt, die mit ca. 10,2 cm Strahllänge dargestellt wird, werden 40 Abtastwerte mit 1 mm Strahlablenkung in X-Richtung dargestellt. Zur Auswertung empfiehlt es sich daher, eine Signalperiode mit **X-MAG. x10** über 10 mm darzustellen, oder mit Software-Dehnung x10 zu arbeiten.

Die Darstellungshöhe in Y-Richtung geht ebenfalls in die Signaldarstellungs-Qualität ein. So ist ein mit 10 Abtastungen/Periode dargestelltes sinusförmiges Signal bei einer Darstellungshöhe von 8 cm schlechter erkennbar, als bei 2 cm Amplitude. Mit **DOT J.** können die dargestellten Abtastpunkte verbunden werden. Dies verbessert die Erkennbarkeit der Signalform.

Werden Signale mit zu niedriger Abtastrate aufgenommen, sind Signalform- und Signalamplituden-Verfälschungen die Folge (siehe Abbildung).



Vertikalverstärker-Betriebsarten

Prinzipiell kann der HM 408 im Digitalspeicherbetrieb mit den gleichen Betriebsarten arbeiten wie im analogen (Echtzeit-) Betrieb mit Zeitablenkung. Es können so dargestellt werden:

- Kanal I einzeln,
- Kanal II einzeln,
- Kanäle I und II gleichzeitig,
- Summe der beiden Kanäle,
- Differenz der beiden Kanäle.
- XY-Messungen

Abweichungen des Speicherbetriebs (gegenüber dem Echtzeitbetrieb) sind:

- Bei gedrückter Taste **DUAL** (gleichzeitige Signaldarstellung beider Kanäle) entfällt die Möglichkeit der Chopper-Kanalumschaltung. Sie ist jetzt überflüssig; das gespeicherte Bild flackert auch bei tiefen Frequenzen nicht. Die beiden Kanäle werden getrennt – aber gleichzeitig – abgetastet, jedoch nacheinander (alternierend) aus den beiden Einzelspeichern ausgelesen und auf dem Bildschirm dargestellt. Das Drücken der Taste **CHOP** bleibt ohne Wirkung.

Im DUAL-Betrieb aufgenommene Signale dürfen nach dem Sichern durch HOLD nicht im Einkanal-Betrieb dargestellt werden, da dann, durch DOT JOIN, falsche Punktverbindungen erzeugt werden (Hüllkurven). Auch die Dokumentation über die HAMEG-Schnittstelle ist davon betroffen.

Derartige Fehlbedienungen werden durch Blinken der Kanalanzeige im Readout signalisiert.

Die Speicherzeitbasis ist auch im XY-Speicherbetrieb wirksam.

HAMEG-Schnittstelle

An der Rückseite des HM408 befindet sich eine 26polige Steckerkupplung, über welche die im Speicher befindlichen Daten entnommen werden können. Die Daten werden sowohl digital, als auch digital/analog gewandelt zur Verfügung gestellt.

Mit dem HAMEG Graphik-Printer HM8148-2 können die Digital-Daten ausgelesen und als „Hardcopy“ dokumentiert werden. Alle Readout-Daten und Cursor-Einstellungen werden dabei vom Graphik-Printer übernommen und ausgedruckt. Zur Datenübertragung auf IEEE-Controller kann das HAMEG-IEEE-488 Interface HO79-2 an die Schnittstelle angeschlossen werden. Eine serielle Datenübertragung ermöglicht das V24-Interface HO69.

Mit dem XY- bzw. Yt-Schreiber-Interface steht eine weitere Dokumentationsmöglichkeit zur Verfügung.

Es kann immer nur ein Interface an der HAMEG-Schnittstelle betrieben werden.

Vor dem Verbinden eines Gerätes oder Interface mit der Schnittstelle ist das Oszilloskop abzuschalten.

Die Schnittstelle arbeitet nur im Speicherbetrieb.

Sicherheitshinweis

Alle Anschlüsse der Schnittstelle sind galvanisch mit dem Speicherteil verbunden. Oszilloskope der Schutzklasse I mit vorgeschaltetem Schutz-Trenntransformator (Schutzklasse II), bzw. Oszilloskope in Schutzklasse II Ausführung werden über die Schnittstelle mit dem Schutzleiter verbunden, falls daran direkt oder über Interface angeschlossene Geräte den Schutzklasse I Bestimmungen entsprechen. Durch die damit hergestellte Verbindung mit dem Schutzleiter wird das Oszilloskop unter Schutzklasse I Bedingungen betrieben.

Messungen an hochliegendem Meßbezugspotential sind daher nicht möglich und gefährden Oszilloskop, Interface und daran angeschlossene Geräte.

Bei Nichtbeachtung der Sicherheitshinweise (siehe auch „Sicherheit“, Seite M1) werden Schäden an HAMEG-Produkten nicht von der Garantie erfaßt. Auch haftet HAMEG nicht für Schäden an Personen oder Fremdfabrikaten.

Inbetriebnahme und Voreinstellungen

Gerät an Netz anschließen, Netztaсте (oben rechts neben Bildschirm) drücken. Leuchtdiode zeigt Betriebszustand an.
Gehäuse, Chassis und Meßbuchsen-Massen sind mit dem Netzschutzleiter verbunden (Schutzklasse I).
 Keine weitere Taste drücken. **TRIG.-**Wahlschalter auf **AC. TV SEP.-**Schalter nicht gedrückt.
LEVEL in **AT-**Stellung. Eingangskopplungsschalter **CH. I** auf **GD.**
 Am Knopf **INTENS.** mittlere Helligkeit einstellen.
 Mit den Knöpfen **Y-POS. I** und **X-POS.** Zeitlinie auf Bildschirmmitte bringen.
 Anschließend mit **FOCUS-**Knopf Zeitlinie scharf einstellen.

Betriebsart Vertikalverstärker

Kanal I: Alle Tasten im Y-Feld herausstehend.
 Kanal II: Taste **CHI/II** gedrückt.
 Kanal I und II: Taste **DUAL** gedrückt. Alternierende Kanalumschaltung: Taste **CHOP.** nicht drücken.
 Signale <1 kHz oder Zeitkoeffizienten ≥ 1 ms/cm mit gedrückter Taste **CHOP.**
 Kanäle I+II (Summe): Nur Taste **ADD** drücken.
 Kanäle +I–II (Differenz): Taste **ADD** und Taste **INV. CH. II** (Invertiert) drücken.

Betriebsart Triggerung

Triggerart mit **LEVEL-**Knopf wählen:
AT = Automatische Triggerung ≥ 10 Hz – 80 MHz, andernfalls Normaltriggerung.
 Trigger-Flankenrichtung: mit Taste **SLOPE +/-** wählen.
 Interne Triggerung: Kanal wird mit Taste **CHI/II-TRIG. I/II** gewählt.
 Externe Triggerung: Taste **EXT.** drücken; Trigger-Signal ($0,2V_{SS} - 2V_{SS}$) auf Buchse **TRIG. INP.**
 Netztriggerung: **TRIG.-**Wahlschalter auf \sim .
 Triggerkopplung mit **TRIG.-**Wahlschalter **AC-DC-HF-LF** wählen. Frequenzbereiche der Triggerkopplung:
AC: ≥ 10 Hz bis 20 MHz; **DC:** 0 bis 20 MHz; **HF:** 15 kHz bis 80 MHz; **LF:** 0 bis 1 kHz.
 Video-Signalgemische mit Zeilenfrequenz: **TV SEP.-**Schalter einrasten, Triggerkopplung auf **HF (H).**
 Video-Signalgemische mit Bildfrequenz: **TV SEP.-**Schalter einrasten, Triggerkopplung auf **LF (V).**
 Triggeranzeige beachten: LED oberhalb **TRIG.-**Wahlschalter.

Speicherbetrieb

Betriebsart-Umschaltung mit Taste **STOR.**
 Im Speicherbetrieb leuchtet die **STOR.-**LED kontinuierlich.
 Speicherinhalt mit **HOLD-**Tasten drücken:
 Kanal I: Taste **HOLD I** drücken.
 Kanal II: Taste **HOLD II** drücken.
 Kanal I und II (DUAL): Tasten **HOLD I** und **HOLD II** drücken.
 Algebraische Addition (ADD): Taste **HOLD I** drücken.
XY: **HOLD I** oder **HOLD II** drücken.
 Einzel-Zeitablenkung: Erst Taste **SINGLE**, dann **RESET** drücken.
RESET-LED leuchtet bei Triggerbereitschaft.
ROLL: Zeitbereich auf **s** (Sekunden) schalten und **ROLL** einrasten.

Messung

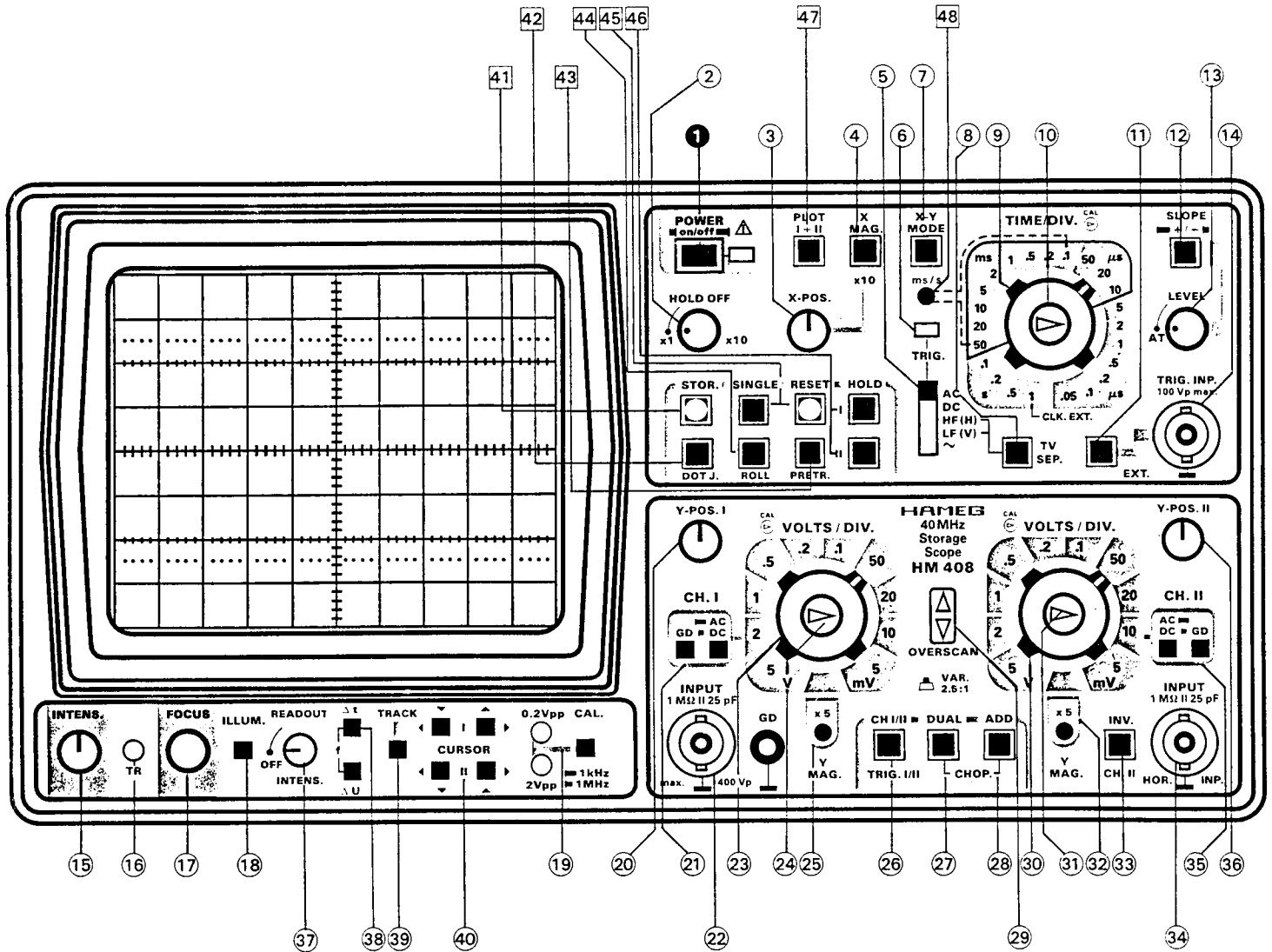
Meßsignal den Vertikal-Eingangsbuchsen von **CH. I** und/oder **CH. II** zuführen.
 Tasteteiler vorher mit eingebautem Rechteckgenerator **CAL.** abgleichen.
 Meßsignal-Ankopplung auf **AC** oder **DC** schalten.
 Mit Teilerschalter Signal auf gewünschte Bildhöhe einstellen.
 Am **TIME/DIV.-**Schalter Zeitkoeffizienten wählen. Falscher Zeitkoeffizient im Speicherbetrieb wird durch Blinken der **STOR.-**LED angezeigt.
 Triggerpunkt mit **LEVEL-**Knopf einstellen (bei Normaltriggerung).
 Komplexe oder aperiodische Signale evtl. mit vergrößerter **HOLD-OFF-**Zeit triggern.
 Amplitudenmessung mit Y-Feinsteller auf Rechtsanschlag **CAL.**
 Zeitmessung mit Zeit-Feinsteller auf Rechtsanschlag **CAL.**
 X-Dehnung $\times 10$: Taste **X-MAG. $\times 10$** drücken.
 Externe Horizontalablenkung (**XY-Betrieb**) mit gedrückter Taste **X-Y** (X-Eingang: **CH. II**).

READOUT-Anzeige und Messungen

READOT einschalten und Readout-Helligkeit mit **READOUT INTENS.** bestimmen.
 Spannungsmessungen mit ΔU -Tastendruck aufrufen.
 Zeitmessungen können nach Betätigung von Δt erfolgen.
 Für Frequenzmessungen ΔU und Δt gleichzeitig drücken.

Bedienungselemente HM 408 (Kurzbeschreibung – Frontbild)

| Element | Funktion | Element | Funktion |
|---|--|---|--|
| ① POWER on/off (Taste + LED-Anzeige) | Netz Ein/Aus; Leuchtdiode zeigt Betriebszustand an. | ⑲ GD-AC-DC (Drucktasten) | Tasten für die Eingangssignalankopplung von Kanal I. AC/DC-Taste gedrückt: direkte Ankopplung; AC/DC-Taste nicht gedrückt: Ankopplung über einen Kondensator; GD-Taste gedrückt: Eingang vom Signal getrennt, Verstärker an Masse geschaltet. |
| ② HOLD OFF (Drehknopf) | Verlängerung der Holdoff-Zeit zwischen den Ablenkperioden. Grundstellung = Linksanschlag. | ⑳ Input CH. I (BNC-Buchse und Massebuchse) | Signaleingang – Kanal I. Eingangsimpedanz 1MΩ 25pF. |
| ③ X-POS. (Drehknopf) | Strahlverschiebung in horizontaler Richtung (nicht im XY-Speicherbetrieb). | ㉑ VOLTS/DIV. (10stufig. Drehschalter) | Eingangsteiler für Kanal I. Bestimmt den Y-Verstärkungsfaktor in 1-2-5 Schritten und gibt den Umrechnungsfaktor an (V/cm, mV/cm). |
| ④ X-MAG. x10 (Drucktaste) | Dehnung der X-Achse um den Faktor 10. Max. Auflösung 5 ns/cm. | ㉒ VAR. GAIN (Drehknopf) | Feineinstellung der Y-Amplitude (Kanal I). Vermindert die Verstärkung max. um den Faktor 2,5. Calibrierung am Rechtsanschlag (Pfeil nach rechts zeigend). |
| ⑤ TRIG. AC-DC-HF-LF-~ (Hebelschalter) | Wahl der Triggerankopplung: AC: 10 Hz – 20 MHz. DC: 0 – 20 MHz. HF: 15 kHz – 80 MHz. LF: 0 – 1 kHz. ~: Triggerung mit Netzfrequenz. | ㉓ Y MAG. x5 (Drucktaste) | Erhöht die Y-Verstärkung von Kanal I um den Faktor 5 (max. 1 mV/cm). |
| ⑥ TRIG. (LED-Anzeige) | Anzeige leuchtet, wenn Zeitbasis getriggert wird. | ㉔ CH I/II-TRIG. I/II (Drucktaste) | Keine Taste gedrückt: Kanal I-Betrieb und Triggerung von Kanal I. Taste gedrückt: Kanal II-Betrieb und Triggerung von Kanal II. (Triggerumschaltung bei DUAL-Betr.). |
| ⑦ X-Y (Drucktaste) | Umschaltung auf XY-Betrieb. Zuführung der horiz. Ablenkspannung über den Eingang von Kanal II. | ㉕ DUAL (Drucktaste) | <div style="display: flex; align-items: center;"> <div style="margin-right: 10px;"> <p>CHOP.</p> <p>┌───┐</p> <p>└───┘</p> </div> <div> <p>Taste nicht gedrückt: Einkanalbetrieb. Taste DUAL gedrückt: Zweikanalbetrieb mit alternierender Umschaltung. DUAL und ADD gedrückt: Zweikanalbetrieb mit Chopper-Umschaltung.</p> </div> </div> |
| Achtung! Bei fehlender Zeitablenkung Einbrenngefahr. | | ㉖ ADD (Drucktaste) | |
| ⑧ TV SEP. (Drucktaste) | Schaltet den TV-Sync.-Separator ein. TRIG. (⑤) in Stellung HF (H) = Triggerung für Zeile, in Stellung LF (V) = Triggerung für Bild. | ㉗ OVERSCAN (LED-Anzeigen) | Richtungsanzeigen. Leuchten auf, wenn der Strahl den Bildschirm in vertikaler Richtung verläßt. |
| ⑨ TIME/DIV. (23stufiger Drehschalter) | Bestimmt Zeitkoeffizienten. Analog: 0.05 µs/cm - 1 s/cm, Digital: 10 µs/cm bis 50 s/cm. | ㉘ VOLTS/DIV. (10stufig. Drehschalter) | Eingangsteiler Kanal II. Bestimmt den Y-Verstärkungsfaktor in 1-2-5 Schritten und gibt den Umrechnungsfaktor an (V/cm, mV/cm). |
| ⑩ Variable Zeitbasiseinstellung (Drehknopf) | Feineinstellung der Zeitbasis. Vermindert Zeitablenkgeschwindigkeit max. 2,5fach (nur im Echtzeitbetrieb). Cal.-Stellung am Rechtsanschlag (Pfeil nach rechts). | ㉙ VAR. GAIN (Drehknopf) | Feineinstellung der Y-Amplitude (Kanal II). Sonst wie ㉒. |
| ⑪ EXT. (Drucktaste) | Umschaltung auf externe Triggerung. Signalzuführung über BNC-Buchse TRIG. INP. ⑭ | ㉚ Y MAG. x5 (Drucktaste) | Erhöht die Y-Verstärkung von Kanal II um den Faktor 5 (max. 1 mV/cm). |
| ⑫ SLOPE +/- (Drucktaste) | Wahl der Triggerflanke. Taste nicht gedrückt: positiv, Taste gedrückt: negativ. | ㉛ INV. CH II (Drucktaste) | Invertierung von Kanal II. In Verbindung mit gedrückter ADD-Taste ㉖ = Differenzdarstellung. |
| ⑬ LEVEL (Drehknopf) | Knopf in Stellung AT (Linksanschlag): Zeitlinie auch ohne Signal sichtbar, Triggerung automatisch. Knopf nicht in AT: Zeitlinie nur mit Signal, Normaltriggerung. | ㉜ Input CH. II (BNC-Buchse) | Signaleingang – Kanal II und Eingang für Horizontalablenkung im XY-Betrieb. |
| ⑭ TRIG. INP. (BNC-Buchse) | Eingang für externes Triggersignal. Taste ⑪ gedrückt. | ㉝ AC-DC-GD (Drucktasten) | Tasten für die Eingangssignalankopplung von Kanal II. Sonst wie ⑲. |
| ⑮ INTENS. (Drehknopf) | Helligkeitseinstellung für den Kathodenstrahl. | ㉞ Y-POS. II (Drehknopf) | Einstellung der vertikalen Position des Strahles für Kanal II. Im XY-Echtzeit-Betrieb außer Funktion. |
| ⑯ TR Trimpotentiometer (Einstellung mit Schraubenzieher) | Trace Rotation (Strahldrehung). Dient zur Kompensation des Erdmagnetfeldes. Der horizontale Strahl wird damit parallel zum Raster gestellt. | READOUT: | |
| ⑰ FOCUS (Drehknopf) | Schärfereinstellung für den Kathodenstrahl. | ㉟ INTENS. (Drehknopf) | Bestimmt die Helligkeit der Readout Anzeigen. In Stellung OFF (Linksanschlag) keine Anzeige. |
| ⑱ ILLUM. (Drucktaste) | Rasterbeleuchtung Ein/Aus. | ㊱ Δt / ΔU / f (Tipptasten) | Einschaltung der Cursor für Periodendauer-Messung (Δt gedrückt), Spannungs-Messung (ΔU gedrückt) oder Frequenz-Messung (Δt und ΔU gleichzeitig gedrückt). |
| ⑲ 0.2V-2V | Ausgänge des Rechteck-Calibrators 0,2V _{ss} und 2V _{ss} . | ㊲ TRACK (Tipptaste) | Mit Track gleichzeitige Steuerung beider Cursor durch Cursor I-Tasten. |
| CAL. 1 kHz / 1 MHz (Drucktaste) | Frequenz des Calibrator-Ausgangs. Taste nicht gedrückt: ca. 1 kHz, Taste gedrückt: ca. 1 MHz. | ㊳ CURSOR (Tipptasten) | Tasten zur Steuerung der Cursor. Abhängig von der gewählten Meßfunktion Cursor-Bewegung horizontal (Δt bzw. f) oder vertikal (ΔU). |
| ㉑ Y-POS. I (Drehknopf) | Einstellung der vertikalen Position des Strahles für Kanal I. | | |



Bedienungselemente für den Speicherbetrieb:

| Element | Funktion | Element | Funktion |
|---|--|---|---|
| 41 STOR. ON (Drucktaste und LED) | Schaltet das Oszilloskop von Echtzeit- auf Speicherbetrieb um. LED zeigt den Betriebszustand an (Dauerlicht). Blinkt, wenn Zeitbereich falsch gewählt. | 45 SINGLE (Drucktaste) RESET (Tiptaste; LED); | Einzelablenkung. Verhindert weitere periodische Zeitablenkvorgänge. Bereitet auf Einzelablenkung vor. LED zeigt Speicherbereitschaft an. LED erlischt nach Einzelablenkvorgang. |
| 42 DOT. J. (Drucktaste) | Bei gedrückter Taste werden die Abtastpunkte miteinander verbunden. | 46 HOLD I / II (Drucktasten) | HOLD I : Sicherung der Daten von Kanal I, HOLD II : Sicherung der Daten von Kanal II. |
| 43 PRETR. (Tiptaste) | Einstellung der prozentualen Verschiebung des Triggerpunktes auf dem Bildschirm in 25%-Schritten nach rechts. | 47 PLOT I / II (Tiptaste) | Taste startet Signalausgabe im XY-Schreiber- oder V 24-Modus. |
| 44 ROLL (Drucktaste) | Zur Umschaltung auf ROLL-Betrieb wenn Taste ms/s (48) gedrückt ist. | 48 ms/s (Drucktaste) | Bei gedrückter Taste werden die gestrichelt umrandeten Werte der TIME/DIV.-Skala um den Faktor 1000 erweitert. |

Allgemeines

Dieser Testplan soll helfen, in gewissen Zeitabständen und ohne großen Aufwand an Meßgeräten die wichtigsten Funktionen des HM408 zu überprüfen.

Wie bei den Voreinstellungen ist darauf zu achten, daß zunächst alle Knöpfe mit Pfeilen und Punkten in Calibriertstellung stehen. Keine der Tasten soll gedrückt sein. **TRIG.**-Wahlschalter auf **AC**; **TV SEP.**-Taste nicht gedrückt. Es wird empfohlen, das Oszilloskop schon ca. 30 Minuten vor Testbeginn einzuschalten.

Strahlröhre, Helligkeit und Schärfe, Linearität, Rasterverzeichnung

Die Strahlröhre im HM408 hat normalerweise eine gute Helligkeit. Ein Nachlassen derselben kann nur visuell beurteilt werden. Eine gewisse Randunschärfe ist jedoch in Kauf zu nehmen. Sie ist röhrentechnisch bedingt. Zu geringe Helligkeit kann die Folge zu kleiner Hochspannung sein. Dies erkennt man leicht an der dann stark vergrößerten Empfindlichkeit des Vertikalverstärkers. Der Einstellbereich für maximale und minimale Helligkeit muß so liegen, daß kurz vor Linksanschlag des **INTENS.**-Einstellers der Strahl gerade verläßt und bei Rechtsanschlag die Schärfe und Strahlbreite noch akzeptabel sind. **Auf keinen Fall darf bei maximaler Intensität mit Zeitablenkung der Rücklauf sichtbar sein. Auch bei gedrückter Taste X-Y muß sich der Strahl völlig verdunkeln lassen.** Dabei ist zu beachten, daß bei starken Helligkeitsveränderungen immer neu fokussiert werden muß. Außerdem soll bei max. Helligkeit kein „Pumpen“ des Bildes auftreten. Letzteres bedeutet, daß die Stabilisation der Hochspannungsversorgung nicht in Ordnung ist.

Toleranzen der Linearität und Rasterverzeichnung sind ebenfalls röhrentechnisch bedingt. HAMEG überwacht, daß die vom Röhrenhersteller angegebenen Grenzwerte nicht überschritten werden.

Astigmatismuskontrolle

Es ist zu prüfen, ob sich die maximale Schärfe waagerechter und senkrechter Linien bei derselben **FOCUS**-Knopfeinstellung ergibt. Man erkennt dies am besten bei der Abbildung eines Rechtecksignals höherer Frequenz (ca. 1 MHz). Bei normaler Helligkeit werden mit dem **FOCUS**-Regler die waagerechten Linien des Rechtecks auf die bestmögliche Schärfe eingestellt. Die senkrechten Linien müssen jetzt auch die maximale Schärfe haben.

Symmetrie und Drift des Vertikalverstärkers

Beide Eigenschaften werden im wesentlichen von den Eingangsstufen bestimmt.

Einen gewissen Aufschluß über die Symmetrie beider Kanäle und des Y-Endverstärkers erhält man beim Invertieren (Taste **INVERT** drücken). Bei guter Symmetrie darf sich die Strahlhöhe um etwa 5 mm ändern. Gerade noch zulässig wäre 1 cm. Größere Abweichungen weisen auf eine Veränderung im Vertikalverstärker hin.

Eine weitere Kontrolle der Y-Symmetrie ist über den Stellbereich der **Y-POS.**-Einstellung möglich. Man gibt auf den Y-Eingang von Kanal I oder II ein Sinussignal von etwa 10-100kHz (Signalkopplung dabei auf **AC**). Wenn dann bei einer Bildhöhe von ca. 8 cm der **Y-POS.**-Knopf nach beiden Seiten bis zum Anschlag gedreht wird, muß der oben und unten noch sichtbare Teil ungefähr gleich groß sein. Unterschiede bis 1 cm sind noch zulässig.

Die Kontrolle der Drift ist relativ einfach. Nach etwa **10 Minuten Einschaltzeit** wird die Zeitlinie exakt auf Mitte Bildschirm gestellt. In der folgenden Stunde darf sich die vertikale Strahlhöhe um nicht mehr als 5 mm verändern.

Bei der Umschaltung vom Normal- zum Speicherbetrieb (und umgekehrt) darf sich die vertikale Strahlhöhe um maximal 2 mm ändern.

Calibration des Vertikalverstärkers

Die Ausgangsbuchsen des Calibrators geben eine Rechteckspannung von **0,2V_{ss}** bzw. **2V_{ss}** ab. Sie haben normalerweise eine Toleranz von nur 1%. Stellt man eine direkte Verbindung zwischen der 0,2V-Ausgangs-Öse und dem Eingang des Vertikalverstärkers her (Tastkopf 1:1), muß das aufgezeichnete Signal in Stellung **50 mV/cm 4 cm hoch** sein (Feinstellknopf des Teilerschalter auf Rechtsanschlag **CAL.**; Signalankopplung **DC**). Abweichungen von maximal 1,6 mm (4%) sind gerade noch zulässig. Wird zwischen der 2V-Ausgangs-Buchse und Meßeingang ein **Tastteiler 10:1** geschaltet, muß sich die gleiche Bildhöhe ergeben. Bei größeren Toleranzen sollte man erst klären, ob die Ursache im Vertikalverstärker selbst oder in der Amplitude der Rechteckspannung zu suchen ist. Unter Umständen kann auch ein zwischengeschalteter Taster fehlerhaft oder falsch abgeglichen sein bzw. zu hohe Toleranzen haben. Gegebenenfalls ist die Calibration des Vertikalverstärkers mit einer exakt bekannten Gleichspannung möglich (**DC**-Signalankopplung!). Die vertikale Strahlhöhe muß sich dann entsprechend dem eingestellten Ablenkkoeffizienten verändern. Im Speicherbetrieb ist die maximale Toleranz $\pm 3\% \pm 1$ Digit.

Der Feinstellknopf am Teilerschalter verringert am Linksanschlag die Eingangsempfindlichkeit in jeder Schalterstellung mindestens um den Faktor 2,5. Stellt man den Teilerschalter auf **50 mV/cm**, soll sich die Calibratorsignal-Höhe von 4 cm auf mindestens 1,6 cm ändern.

Übertragungsgüte des Vertikalverstärkers

Die Kontrolle der Übertragungsgüte ist nur mit Hilfe eines Rechteckgenerators mit kleiner Anstiegszeit (max. 5 ns) möglich. Das Verbindungskabel muß dabei direkt am Vertikaleingang des Oszilloskops mit einem Widerstand gleich dem Kabel-Wellenwiderstand (z.B. HAMEG HZ34 mit HZ22) abgeschlossen sein.

Zu kontrollieren ist mit 100 Hz, 1 kHz, 10 kHz, 100 kHz und 1 MHz. Dabei darf das aufgezeichnete Rechteck, besonders bei 1 MHz und einer Bildhöhe von 4-5 cm, kein Überschwingen zeigen. Jedoch soll die vordere Anstiegsflanke

oben auch nicht nennenswert verrundet sein. Bei den angegebenen Frequenzen dürfen weder Dachschrägen noch Löcher oder Höcker im Dach auffällig sichtbar werden. Einstellung: Ablenkkoeffizient **5 mV/cm**; Signalankopplung auf **DC**; Y-Feinsteller in Calibrationsstellung **CAL.**.

Im allgemeinen treten nach Verlassen des Werkes keine größeren Veränderungen auf, so daß normalerweise auf diese Prüfung verzichtet werden kann.

Allerdings ist für die Qualität der Übertragungsgüte nicht nur der Meßverstärker von Einfluß. Der vor den Verstärker geschaltete **Eingangsteiler ist in jeder Stellung frequenzkompensiert**. Bereits kleine kapazitive Veränderungen können die Übertragungsgüte herabsetzen. Fehler dieser Art werden in der Regel am besten mit einem Rechtecksignal niedriger Folgefrequenz (z.B. 1 kHz) erkannt. Wenn ein solcher Generator mit max. $10V_{ss}$ zur Verfügung steht, ist es empfehlenswert, in gewissen Zeitabständen alle Stellungen der Eingangsteiler zu überprüfen und, wenn erforderlich, nachzugleichen.

Allerdings ist hierfür noch ein kompensierter **2:1-Vorteiler** erforderlich, welcher auf die Eingangsimpedanz des Oszilloskops abgeglichen wird. Er kann selbstgebaut oder unter der Typenbezeichnung HZ23 von HAMEG bezogen werden. (siehe Zubehörprospekt). Wichtig ist nur, daß der Teiler abgeschirmt ist. Zum Selbstbau benötigt man an elektrischen Bauteilen einen $1\text{ M}\Omega$ -Widerstand ($\pm 1\%$) und, parallel dazu, einen C-Trimmer $3/15\text{ pF}$ parallel mit etwa 20 pF . Diese Parallelschaltung wird einerseits direkt mit dem Vertikaleingang **I** bzw. **II**, andererseits über ein möglichst kapazitätsarmes Kabel mit dem Generator verbunden. Der Vorteiler wird in Stellung **5 mV/cm** auf die Eingangsimpedanz des Oszilloskops abgeglichen (Feineinstellknopf auf **CAL.**; Signalankopplung auf **DC**; Rechteckdächer exakt horizontal ohne Dachschräge). Danach soll die Form des Rechtecks in jeder Eingangsteilerstellung gleich sein.

Betriebsarten: CH. I/II, DUAL, ADD, CHOP., INVERT- und XY-Betrieb

Wird die Taste **DUAL** gedrückt, müssen sofort zwei Zeitlinien erscheinen. Wird ein Strahl über den ganzen Schirm verschoben, darf sich die Lage des anderen dabei um maximal $0,5\text{ mm}$ verändern.

Ein Kriterium bei Chopperbetrieb ist die Strahlverbreiterung und Schattenbildung um die Zeitlinie im oberen oder unteren Bildschirmbereich. Normalerweise darf beides nicht sichtbar sein. **TIME/DIV.**-Schalter dabei auf **2 $\mu\text{s/cm}$** ; Tasten **DUAL** und **CHOP.** drücken. Signalkopplung auf **GD**; **INTENS.**-Knopf auf Rechtsanschlag; **FOCUS**-Einstellung auf optimale Schärfe. Mit den beiden **Y-POS.**-Knöpfen wird eine Zeitlinie auf $+2\text{ cm}$, die andere auf -2 cm Höhe gegenüber der horizontalen Mittellinie des Rasters geschoben. Nicht mit dem Zeit-Feinsteller auf die Chopperfrequenz (500 kHz) synchronisieren! Mehrmals Taste **CHOP.** auslösen und drücken. Dabei müssen Spurverbreiterung und periodische Schattenbildung vernachlässigbar sein.

Wesentliches Merkmal bei **I+II** (nur Taste **ADD** gedrückt) oder **+I—II**-Betrieb (Taste **INVERT CH.II** zusätzlich gedrückt) ist die Verschiebbarkeit der Zeitlinie mit **beiden Y-POS.**-Knöpfen.

Bei XY-Betrieb (**X-Y**-Taste gedrückt) muß die Empfindlichkeit in beiden Ablenkrichtungen gleich sein. Dabei sollen die beiden Feinsteller auf Rechtsanschlag (**CAL.**) stehen. Gibt man das Signal des eingebauten Rechteckgenerators auf den Eingang von Kanal II, muß sich horizontal, wie bei Kanal I in vertikaler Richtung, eine Ablenkung von **4 cm** ergeben (**50 mV/cm**-Stellung).

Die Prüfung der Einzelkanaldarstellung mit der Taste **CH I/II** erübrigt sich. Sie ist indirekt in den oben angeführten Prüfungen bereits enthalten.

Kontrolle Triggerrung

Wichtig ist die interne Triggerschwelle. Sie bestimmt, ab welcher Bildhöhe ein Signal exakt stehend aufgezeichnet wird. Beim HM408 sollte sie bei 3 bis 5 mm liegen. Eine noch empfindlichere Triggerrung birgt die Gefahr des Ansprechens auf den Stör- und Rauschpegel in sich, insbesondere dann, wenn die Empfindlichkeit des Vertikaleingangs mit der Drucktaste **Yx5** auf 1 mV/cm erhöht wurde. Dabei können phasenverschobene Doppelbilder auftreten. Eine Veränderung der Triggerschwelle ist nur intern möglich. Die Kontrolle erfolgt mit irgendeiner Sinusspannung zwischen 50 Hz und 1 MHz bei automatischer Triggerrung (**LEVEL**-Regler in Stellung **AT**). Danach ist festzustellen, ob die gleiche Triggerempfindlichkeit auch mit Normaltriggerrung vorhanden ist. Hierbei muß eine **LEVEL**-Einstellung vorgenommen werden. Durch Drücken der **+/-** Taste muß sich der Kurvenanstieg der ersten Schwingung umpolen. Der HM408 muß, bei einer Bildhöhe von etwa 5 mm und **HF**-Einstellung der Triggerkopplung, Sinussignale bis 80 MHz einwandfrei intern triggern.

Zur externen Triggerrung (Taste **EXT.** gedrückt) sind mindestens $0,2V_{ss}$ Spannung (synchron zum Y-Signal) an der Buchse **TRIG. INP.** erforderlich.

Die TV-Triggerrung wird am besten mit einem Videosignal beliebiger Polarität geprüft. Eine zeilenfrequente Darstellung erhält man mit gedrückter **TV SEP.**-Taste, **TRIG.**-Schalter auf **HF(H)** und **TIME/DIV.**-Schalter auf **20** oder **10 $\mu\text{s/cm}$** . Die bildfrequente Darstellung ergibt sich bei **LF(V)** und bei **5** oder **2 ms/cm**.

Voraussetzung ist, daß die Stellung der **SLOPE +/-**-Taste mit der Richtung der Sync.-Impulse übereinstimmt.

Die TV-Triggerrung ist dann einwandfrei, wenn bei zeilen- und bei bildfrequenter Darstellung die Amplitude des kompletten Videosignals (vom Weißwert bis zum Dach des Zeilenimpulses) zwischen 8 und 80 mm bei stabiler Darstellung geändert werden kann.

Wird mit einem **Sinussignal ohne Gleichspannungsteil** intern oder extern getriggert, dann darf sich beim Umschalten von **AC** auf **DC** des **TRIG.**-Wahlschalters das Bild nicht horizontal verschieben.

Werden beide Vertikalverstärkereingänge **AC**-gekoppelt an das gleiche Signal geschaltet und im alternierenden Zweikanal-Betrieb (nur Taste **DUAL** gedrückt) beide Strahlen auf dem Bildschirm exakt zur Deckung gebracht, dann darf in keiner Stellung der Taste **CH.I/II-TRIG.I/II** oder beim Umschalten des **TRIG.**-Wahlschalters von **AC** auf **DC** eine Änderung des Bildes sichtbar sein.

Eine Kontrolle der **Netztriggerung (50-60 Hz)** in Stellung ~ des **TRIG.**-Wahlschalters ist mit einer netzfrequenten Eingangsspannung (auch harmonisch oder subharmonisch) möglich. Um zu kontrollieren, ob die Netztriggerung bei sehr kleiner oder großer Signalspannung nicht aussetzt, sollte die Eingangsspannung bei ca. 1 V liegen. Durch Drehen des betreffenden Eingangsteilerschalters (mit Feinsteller) läßt sich die dargestellte Signalhöhe dann beliebig variieren.

Zeitablenkung

Vor Kontrolle der Zeitbasis ist festzustellen, ob die **Zeitlinie ca. 10 cm lang** ist und in allen Bereichen das Raster etwas überschreibt.

Diese Einstellung sollte bei der mittleren **TIME/DIV.**-Schalterstellung **5 µs/cm** erfolgen. Vor Beginn der Arbeit ist der Zeit-Feinsteller auf **CAL.** einzurasten. Die Taste **X-MAG. x10** soll nicht gedrückt sein. Dies gilt, bis deren einzelne Änderungsbereiche kontrolliert werden.

Steht für die Überprüfung der Zeitbasis kein exakter Markengeber zur Verfügung, kann man auch mit einem genau geeichten Sinusgenerator arbeiten. Seine Frequenztoleranz sollte nicht größer als $\pm 1\%$ sein. Die Zeitwerte des HM408 werden zwar mit $\pm 3\%$ angegeben; in der Regel sind sie jedoch wesentlich besser. Zur gleichzeitigen Kontrolle der Linearität sollten immer mind. 10 Schwingungen, d.h. **alle cm ein Kurvenzug** abgebildet werden. Zur exakten Beurteilung wird mit Hilfe der **X-POS.**-Einstellung die Spitze des ersten Kurvenzuges genau hinter die erste vertikale Linie des Rasters gestellt. Die Tendenz einer evtl. Abweichung ist schon nach den ersten Kurvenzügen erkennbar.

Rechtgen. ... kann man die Bereiche **20** und **10 ms/cm** mit Netzfrequenz **50 Hz** kontrollieren. Es wird dann bei **20 ms/cm** alle cm und bei **10 ms/cm** alle 2 cm ein Kurvenzug abgebildet.

Für häufige Routinekontrollen der Zeitbasis an einer größeren Anzahl von Oszilloskopen ist die Anschaffung eines Oszilloskop-Calibrators empfehlenswert. Dieser besitzt auch einen quartzgenauen Markergeber, der für jeden Zeitbereich Impulse im Abstand von 1 Div. abgibt. Dabei ist zu beachten, daß bei der Triggerung solcher Impulse zweckmäßig mit Normaltriggerung (**LEVEL**-Einstellung) gearbeitet wird.

Die folgende Tabelle zeigt, welche Frequenzen für den jeweiligen Bereich benötigt werden.

| Echtzeitbereiche | Speicherbereiche |
|---------------------|--------------------|
| | 5 s/cm – 0.2 Hz |
| | 2 s/cm – 0.5 Hz |
| 1 s/cm – 1 Hz | 1 s/cm – 1 Hz |
| 0.5 s/cm – 2 Hz | 0.5 s/cm – 2 Hz |
| 0.2 s/cm – 5 Hz | 0.2 s/cm – 5 Hz |
| 0.1 s/cm – 10 Hz | 0.1 s/cm – 10 Hz |
| 50 ms/cm – 20 Hz | 50 ms/cm – 20 Hz |
| 20 ms/cm – 50 Hz | 20 ms/cm – 50 Hz |
| 10 ms/cm – 100 Hz | 10 ms/cm – 100 Hz |
| 5 ms/cm – 200 Hz | 5 ms/cm – 200 Hz |
| 2 ms/cm – 500 Hz | 2 ms/cm – 500 Hz |
| 1 ms/cm – 1 kHz | 1 ms/cm – 1 kHz |
| 0.5 ms/cm – 2 kHz | 0.5 ms/cm – 2 kHz |
| 0.2 ms/cm – 5 kHz | 0.2 ms/cm – 5 kHz |
| 0.1 ms/cm – 10 kHz | 0.1 ms/cm – 10 kHz |
| 50 µs/cm – 20 kHz | 50 µs/cm – 20 kHz |
| 20 µs/cm – 50 kHz | 20 µs/cm – 50 kHz |
| 10 µs/cm – 100 kHz | 10 µs/cm – 100 kHz |
| 5 µs/cm – 200 kHz | |
| 2 µs/cm – 500 kHz | |
| 1 µs/cm – 1 MHz | |
| 0.5 µs/cm – 2 MHz | |
| 0.2 µs/cm – 5 MHz | |
| 0.1 µs/cm – 10 MHz | |
| 0.05 µs/cm – 20 MHz | |

Drückt man die Taste **X-MAG. x10**, dann erscheint nur alle **10 cm** ($\pm 5\%$) ein Kurvenzug (Zeit-Feinsteller auf **CAL.**; Messung bei **5 µs/cm**). Die Toleranz läßt sich aber leichter in Stellung **50 µs/cm** erfassen (ein Kurvenzug pro cm).

HOLD-OFF-Zeit

Die Änderung der **HOLD-OFF**-Zeit kann im Analog-Betrieb beobachtet werden. Wird der **HOLD-OFF**-Knopf nach rechts gedreht nimmt die Strahlhelligkeit ab, da die Wartezeit zwischen den Ablenkvorgängen größer, und dadurch die Häufigkeit der Strahlschreib-Vorgänge geringer wird.

Korrektur der Strahlage

Die Strahlröhre hat eine zulässige Winkelabweichung von $\pm 5^\circ$ zwischen der X-Ablenkplattenebene D1/D2 und der horizontalen Mittellinie des Innenrasters. Zur Korrektur dieser Abweichung und der von der Aufstellung des Gerätes abhängigen erdmagnetischen Einwirkung muß das mit **TR** bezeichnete Potentiometer (rechts neben dem Bildschirm) nachgestellt werden. Im allgemeinen ist der Strahldrehbereich asymmetrisch. Es sollte aber kontrolliert werden, ob sich die Strahllinie mit dem **TR**-Potentiometer etwas schräg **nach beiden Seiten** um die horizontale Rastermittellinie einstellen läßt. Beim HM408 mit geschlossenem Gehäuse genügt ein Drehwinkel von $\pm 0,57^\circ$ (1 mm Höhenunterschied auf 10 cm Strahllänge) zur Erdfeldkompensation.

Allgemeines

Wir empfehlen, keine Eingriffe im Oszilloskop vorzunehmen.

Sollte dies dennoch erfolgen, ist der folgende **Sicherheits-hinweis** sowie die **Warnungen** unbedingt zu beachten.

Im Falle eines Defekts nehmen Sie bitte den HAMEG-Service in Anspruch. Wir empfehlen, Reparatureinsendungen an HAMEG nur im Originalkarton vorzunehmen, und eine Fehlerbeschreibung mitzuliefern (siehe auch „Garantie“ Seite M2).

Der HAMEG-Service steht Ihnen unter der Direktwahl-Nummer 069/67 80520 für technische Auskünfte zur Verfügung.

SICHERHEITS-HINWEIS

- 1.) Im geöffneten Zustand darf dieses Gerät nur über einen Schutz-Trenntransformator der Schutzklasse II betrieben werden.
- 2.) Die Schutzleiterverbindung zwischen Netzbuchse und Chassis des Oszilloskops darf nicht getrennt werden.

Öffnen des Gerätes

Löst man die zwei Schrauben am Gehäuse-Rückdeckel, kann dieser nach hinten abgezogen werden. Vorher ist die Netzkabel-Steckdose aus dem eingebauten Kaltgerätestecker herauszuziehen. Hält man den Gehäusmantel fest, läßt sich das Chassis mit Frontdeckel nach vorn hinauschieben. Beim späteren Schließen des Gerätes ist darauf zu achten, daß sich der Gehäusmantel an allen Seiten richtig unter den Rand des Frontdeckels schiebt. Das gleiche gilt auch für das Aufsetzen des Rückdeckels.

Warnung

Beim Öffnen oder Schließen des Gehäuses, bei einer Instandsetzung oder bei einem Austausch von Teilen muß das Gerät von allen Spannungsquellen getrennt sein. Wenn danach eine Messung, eine Fehlersuche oder ein Abgleich am geöffneten Gerät unter Spannung

unvermeidlich ist, so darf das nur durch eine Fachkraft geschehen, die mit den damit verbundenen Gefahren vertraut ist.

Bei Eingriffen in den HM408 ist zu beachten, daß die Gesamt-Beschleunigungsspannung der Bildröhre ca. 14kV und die Spannung der Endstufen etwa 115V beträgt. Solche Potentiale befinden sich an der Röhrenfassung sowie auf der oberen, der unteren, der direkt neben dem Röhrenhals und der hinter der Röhre befindlichen Leiterplatte. Solche Potentiale sind ferner an den Check-Leisten auf der unteren und der hinteren Leiterplatte vorhanden. Sie sind lebensgefährlich. Daher ist größte Vorsicht geboten. Ferner wird darauf hingewiesen, daß Kurzschlüsse an verschiedenen Stellen des Bildröhren-Hochspannungskreises den gleichzeitigen Defekt diverser Halbleiter bewirken. Aus dem gleichen Grund ist das Zuschalten von Kondensatoren an diesen Stellen bei eingeschaltetem Gerät sehr gefährlich.

Kondensatoren im Gerät können noch geladen sein, selbst wenn das Gerät von allen Spannungsquellen getrennt wurde. Normalerweise sind die Kondensatoren 6 Sekunden nach dem Abschalten entladen. Da aber bei defektem Gerät eine Belastungsunterbrechung nicht auszuschließen ist, sollten nach dem Abschalten der Reihe nach alle Anschlüsse der Check-Leisten 1 Sekunde lang über 1k Ω mit Masse (Chassis) verbunden werden.

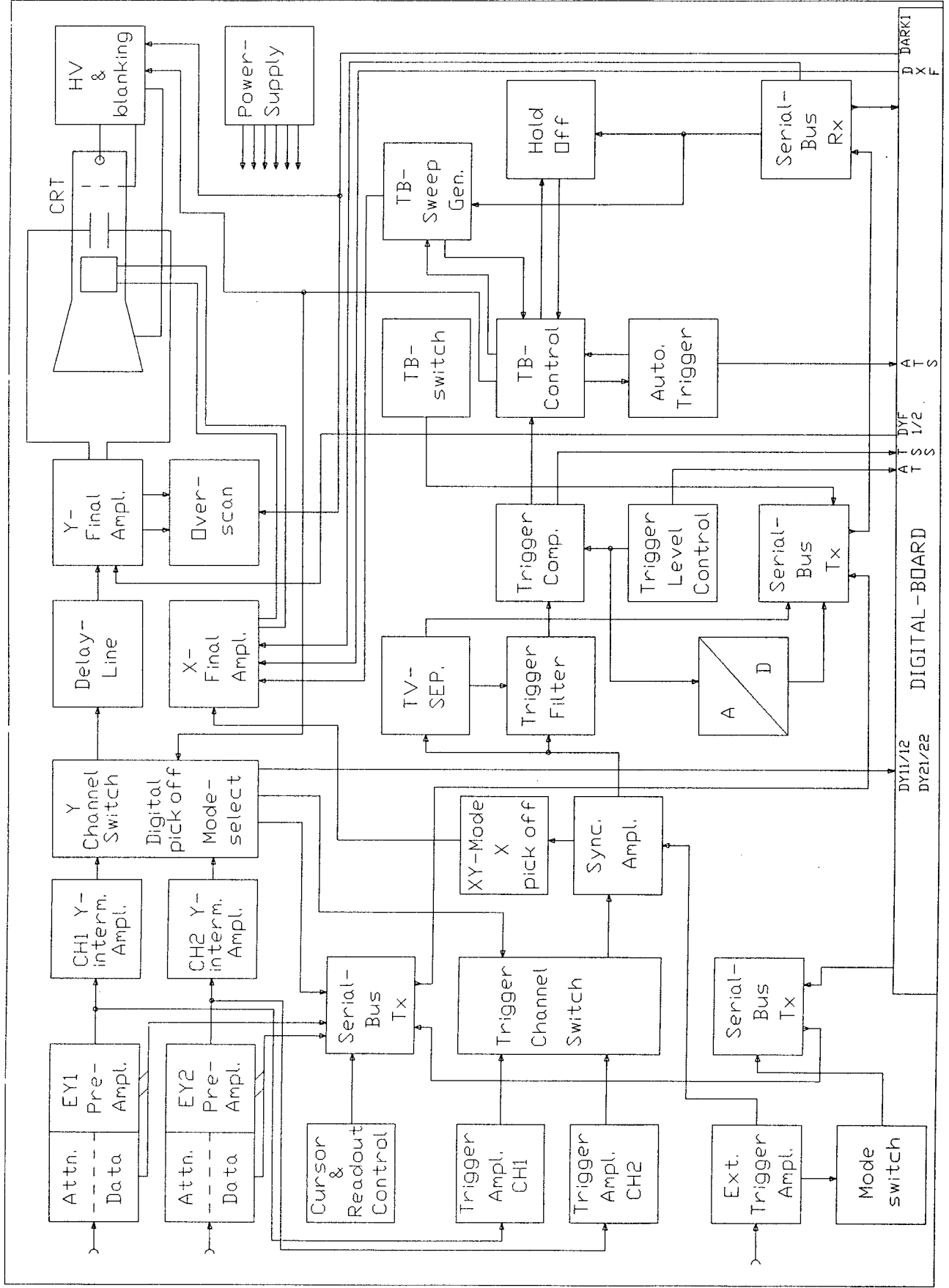
Größte Vorsicht ist mit dem Umgang der Strahlröhre geboten. Der Glaskolben darf unter keinen Umständen mit gehärteten Werkzeugen berührt oder örtlich überhitzt (LötKolben!) oder unterkühlt (Kältespray!) werden. Wir empfehlen das Tragen einer Schutzbrille (Implosionsgefahr).

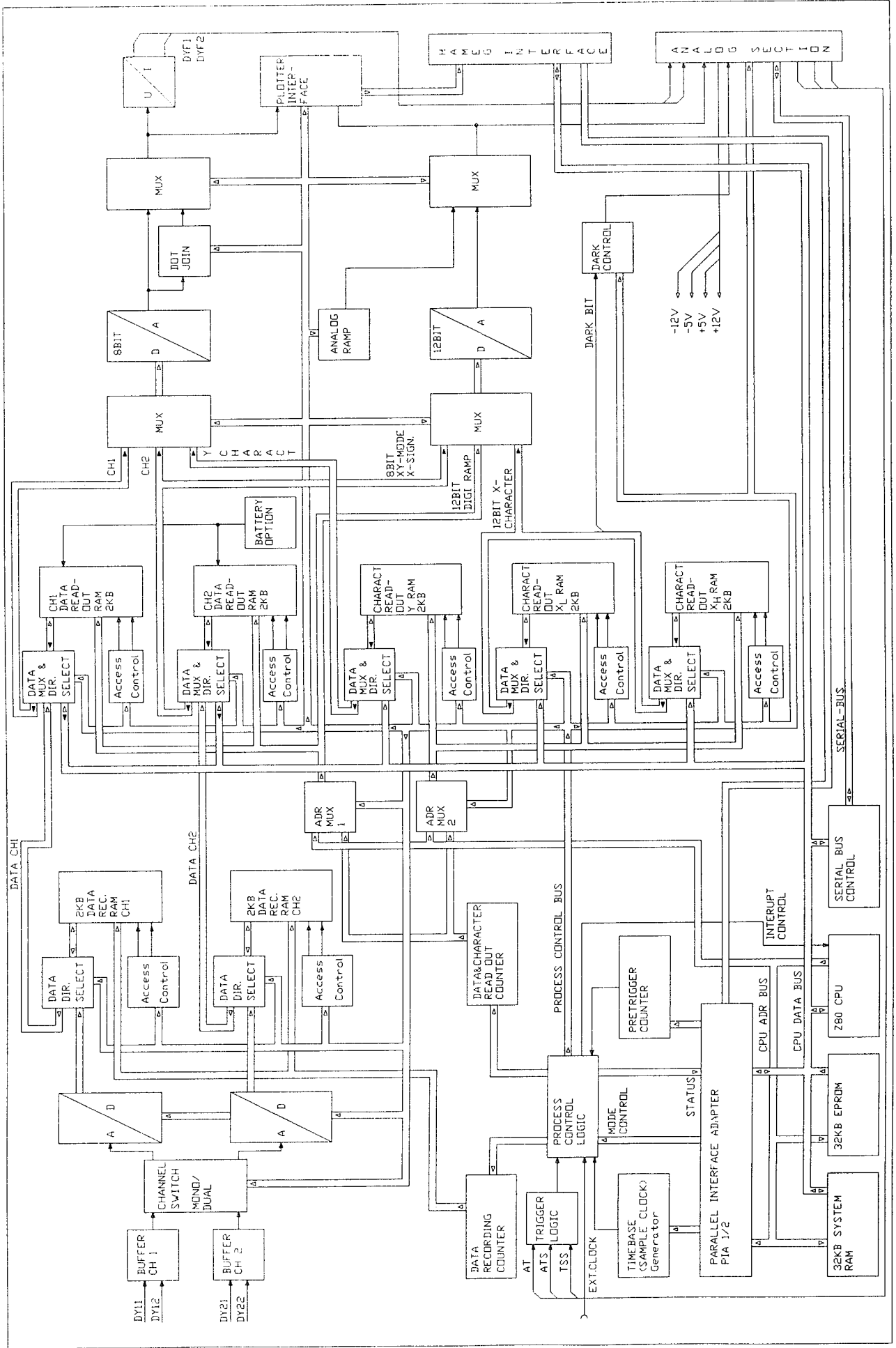
Betriebsspannungen

Außer den beiden Wechselspannungen für Strahlröhrenheizung (6,3V) und Rasterbeleuchtung (12V) bzw. Netztrig-gerung werden im HM 408 acht Betriebsgleichspannungen erzeugt. Sie sind alle elektronisch stabilisiert (+12V, +5V, -12V, -5V, +55V, +115V, -2000V und +12kV Nachbeschleunigungsspannung). Bis auf die +12V sind die anderen Betriebsspannungen nicht einstellbar. Im Falle einer größeren Abweichung als $\pm 2\%$ vom Sollwert muß ein Defekt vorliegen. Für die Korrektur der +12V Betriebsspannung befindet sich auf der XY-Leiterplatte ein Trimpotentiometer. Der Meßpunkt für +12V befindet sich an der Check-Leiste auf der XY-Leiterplatte.

Blockschaltbild / Block Diagram (analog)

HM408

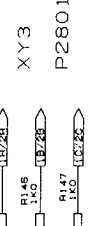
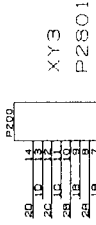
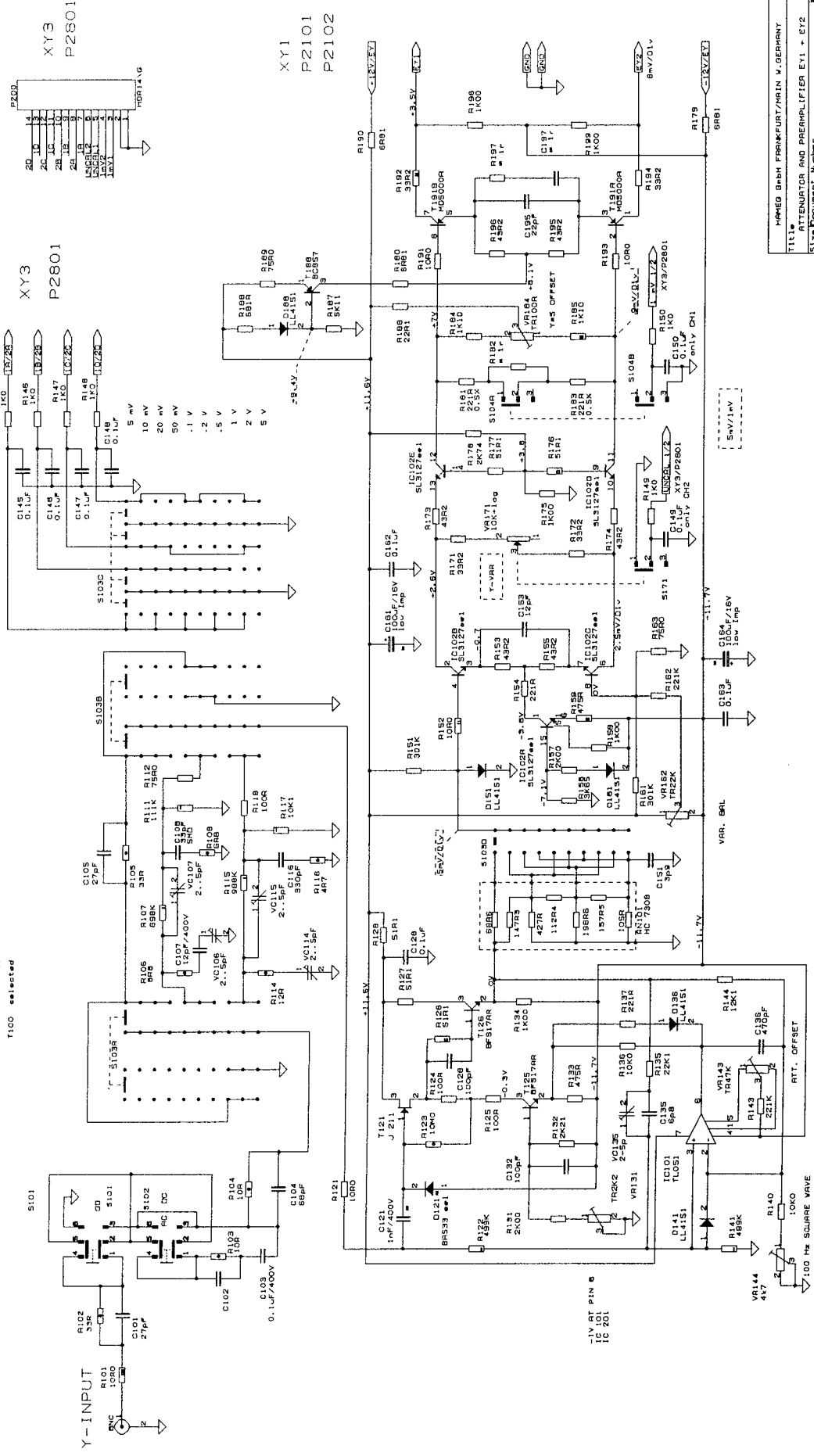


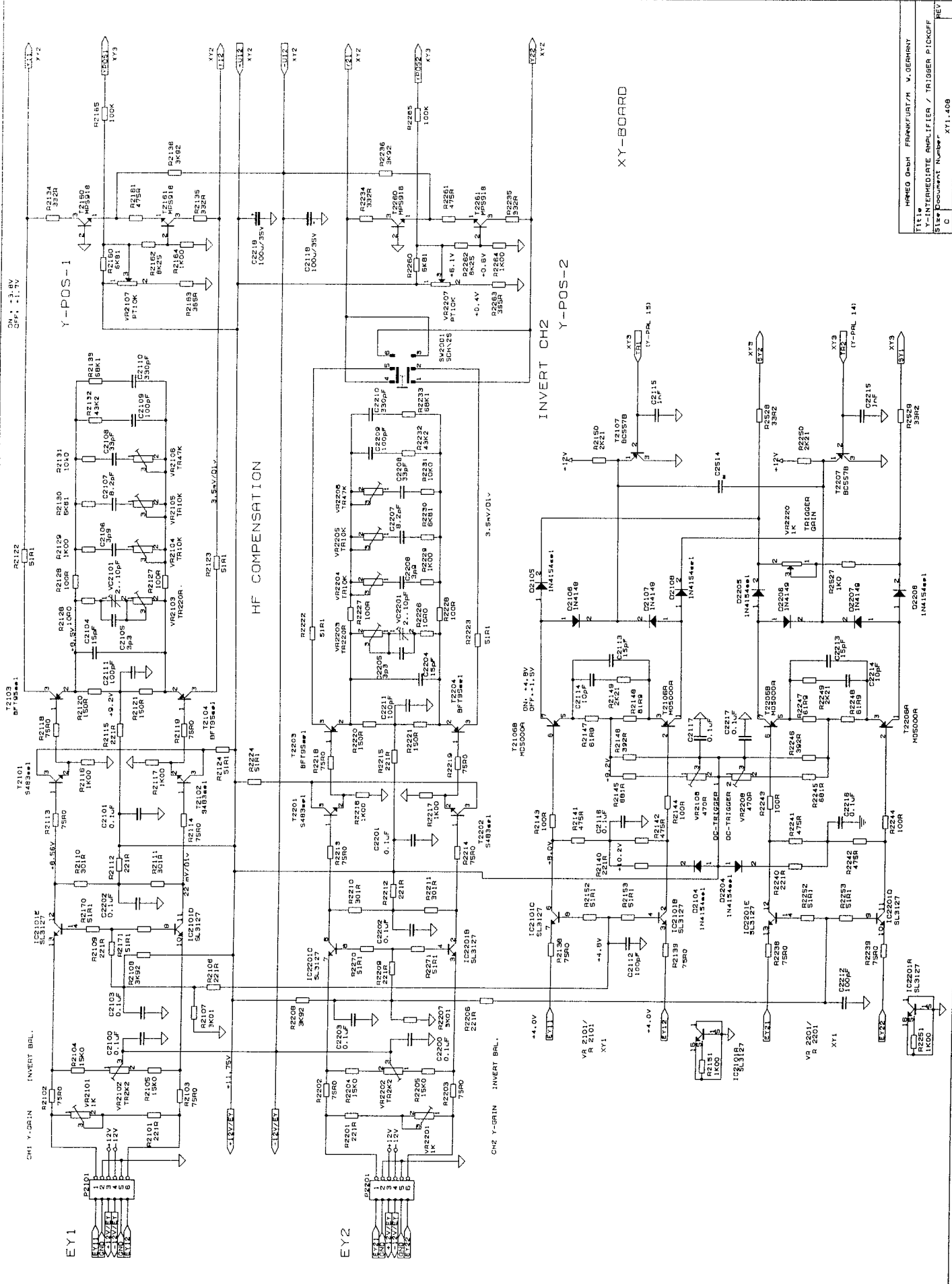


EY1/EY2-BOARD

EY2 CIRCUIT IDENTICAL TO EY1 CIRCUIT

- 50K 1X
 - 50K 0.5X
 - 50K 0.207 1X
 - 50K 0.207 1X
 - Kohlschütter-M14
 - SMO-CHTP 1206 5K
- IC102 selected
T160 selected





| | | | |
|-------|--|---------|--------|
| REV | 1 | DATE | 1980 |
| Doc# | 15-1830 | Sheet | 1 of 1 |
| Size | Document Number | XY1.408 | |
| Title | Y-INTERMEDIATE AMPLIFIER / TRIGGER PICKOFF | | |
| | HAMEG GmbH FRANKFURT/M V. GERNHARDY | | |

XY-BOARD

INVERT CH2
Y-POS-2

HF COMPENSATION

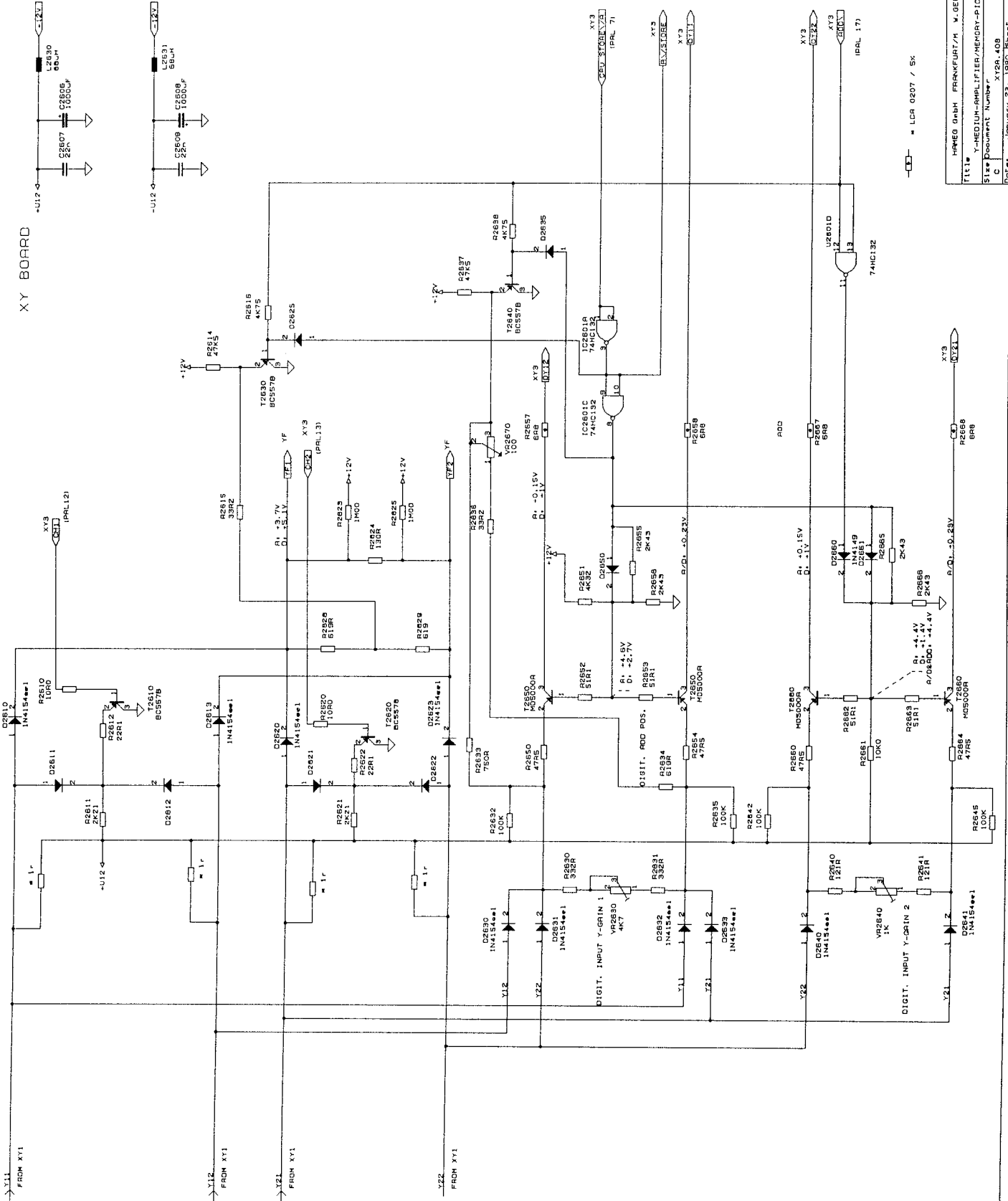
Y-POS-1

DM+ 3.5V
DM- 4.1V

CH1 Y-GAIN INVERT BNL

CH2 Y-GAIN INVERT BNL

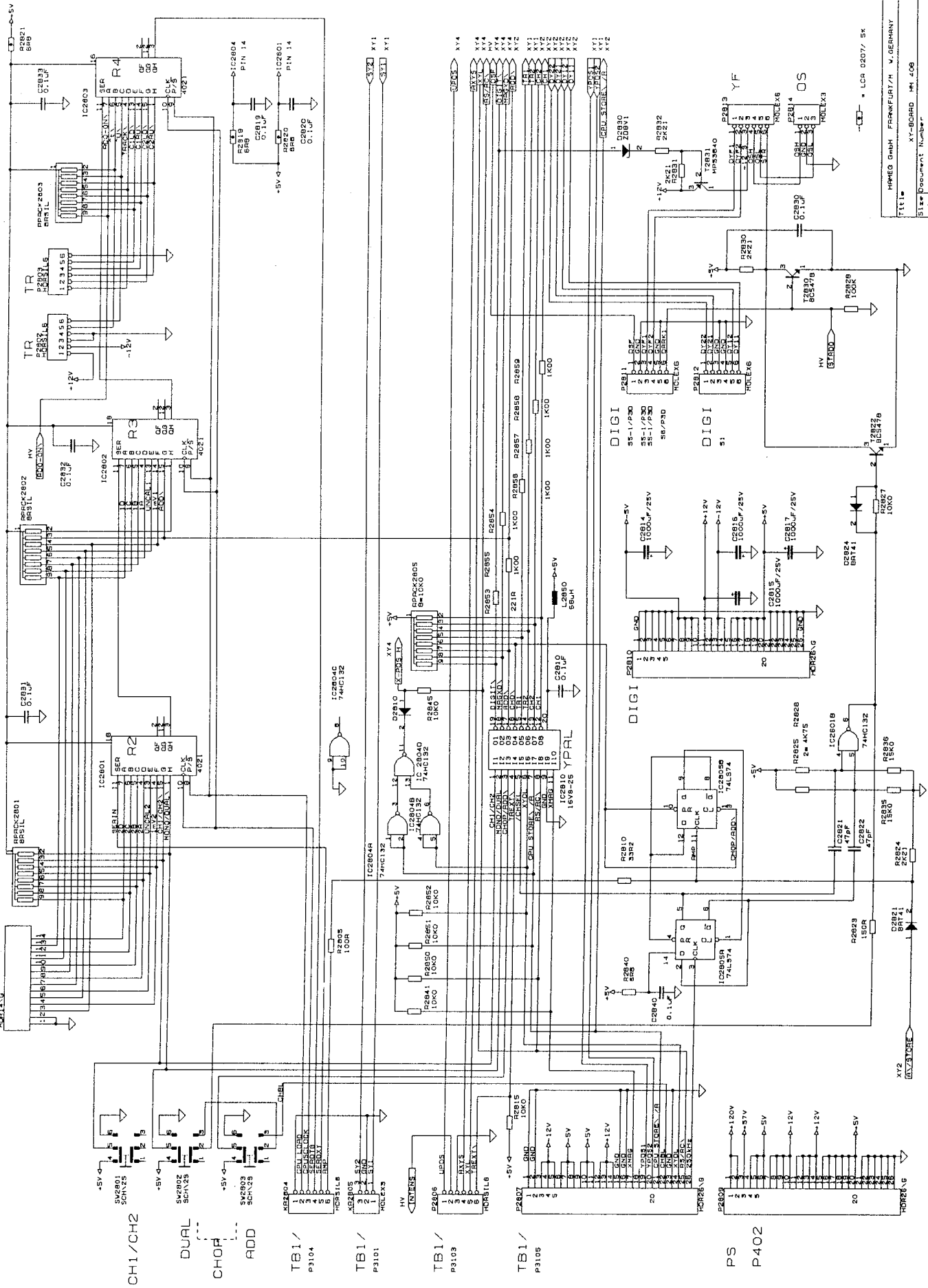
XY BOARD



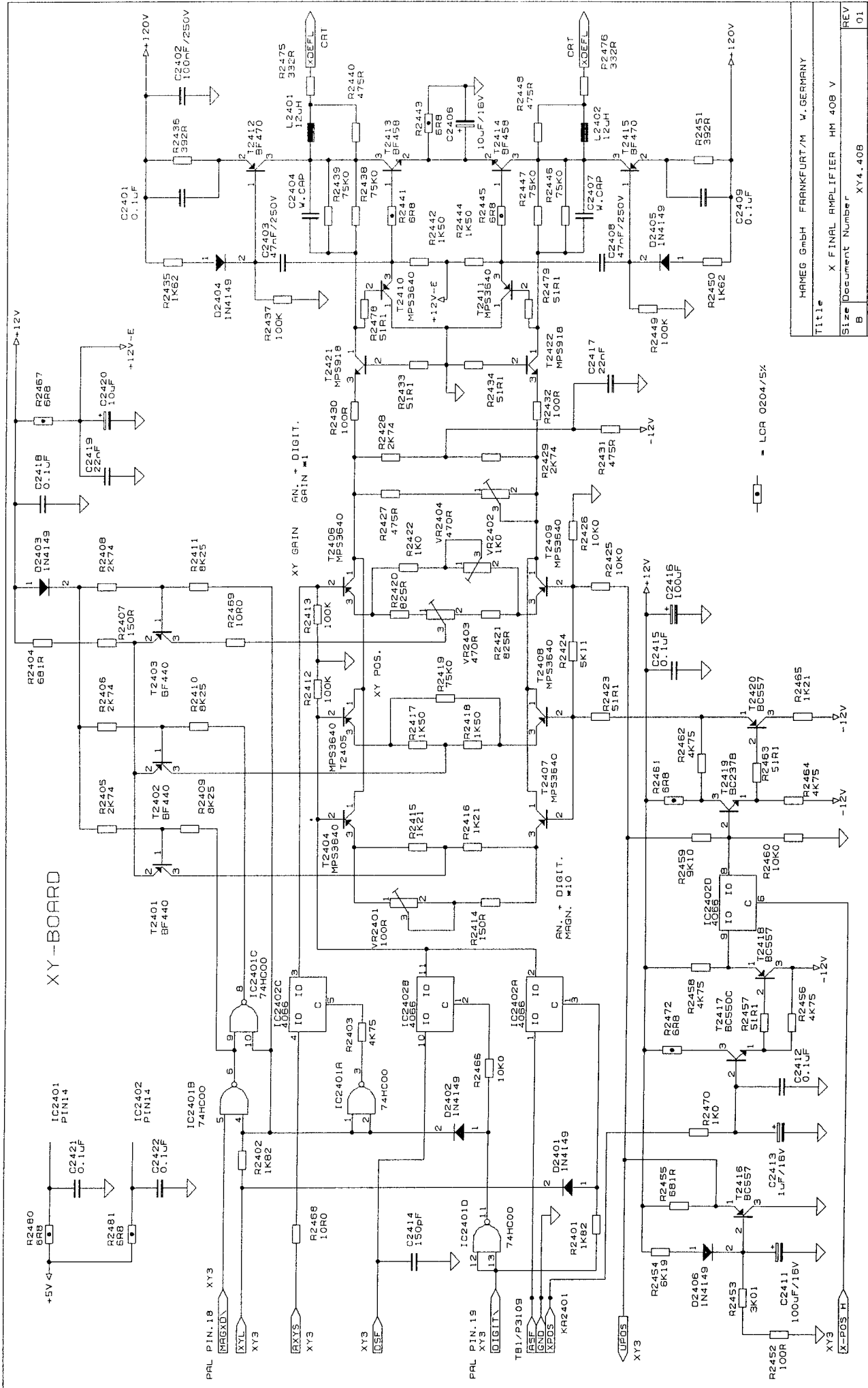
□ LCR 0207 / 5K

XY1 & EY2. P200

XY-BOARD

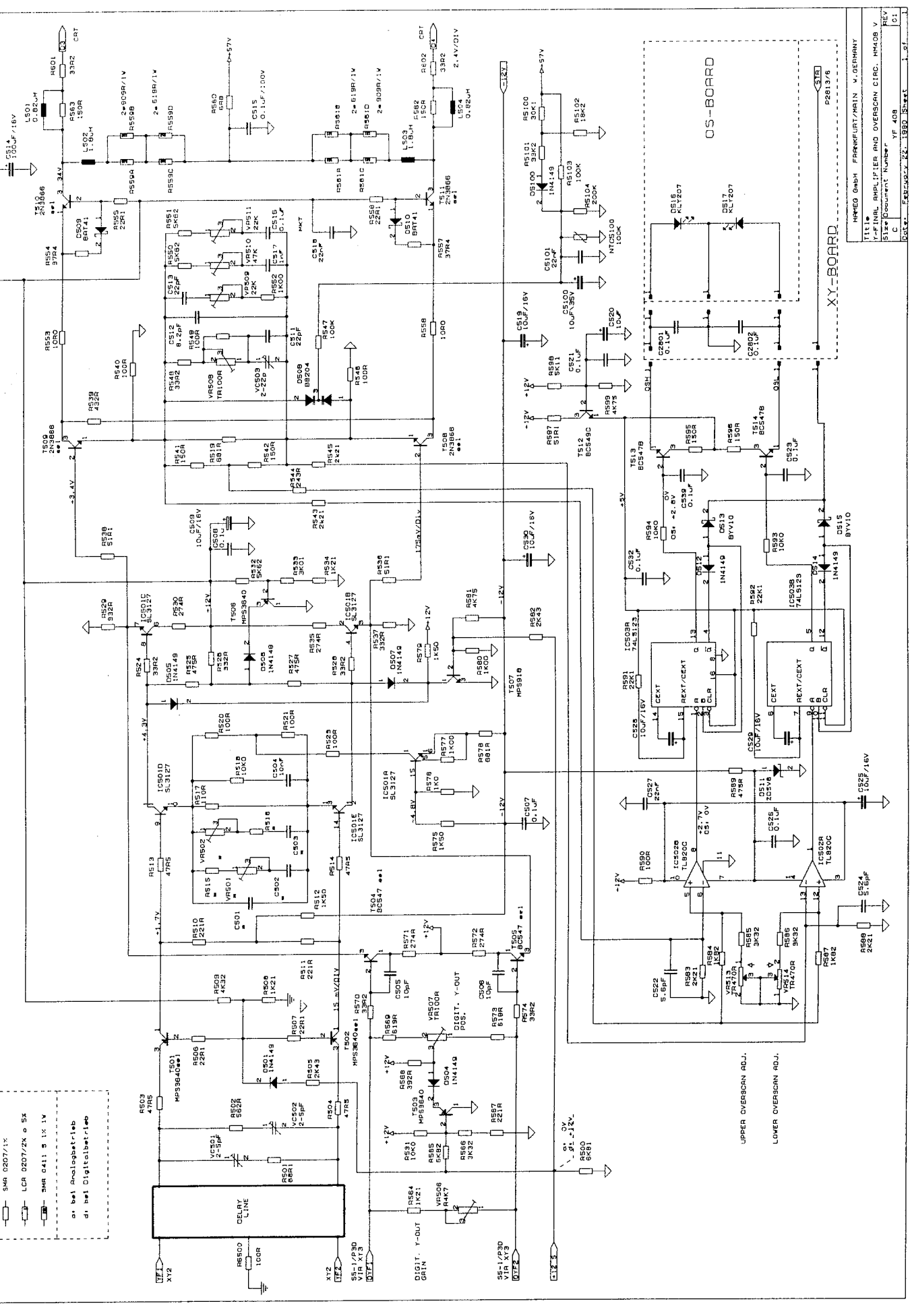
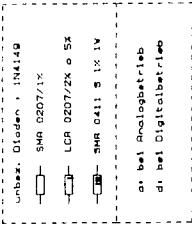


HMEG GmbH FRIEDRICH V. DEMHART
XY-BOARD MM JOB
Stern Document Number: XY3.406
REV 01
Date: 22. 08. 1980
3 of 2

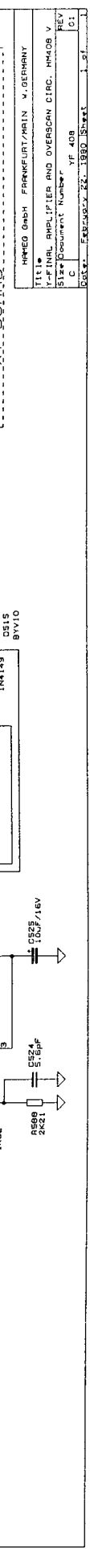
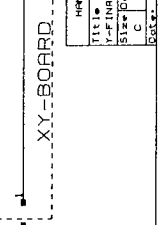


| | | | |
|-------|-----------------------------------|-----------------|----------|
| Title | HAMEG GmbH FRANKFURT/M V. GERMANY | | |
| Size | X | FINAL AMPLIFIER | HM 408 V |
| REV | B | Document Number | XY4-408 |
| Date | March | 7. | 1990 |
| Sheet | | | 4 of 4 |

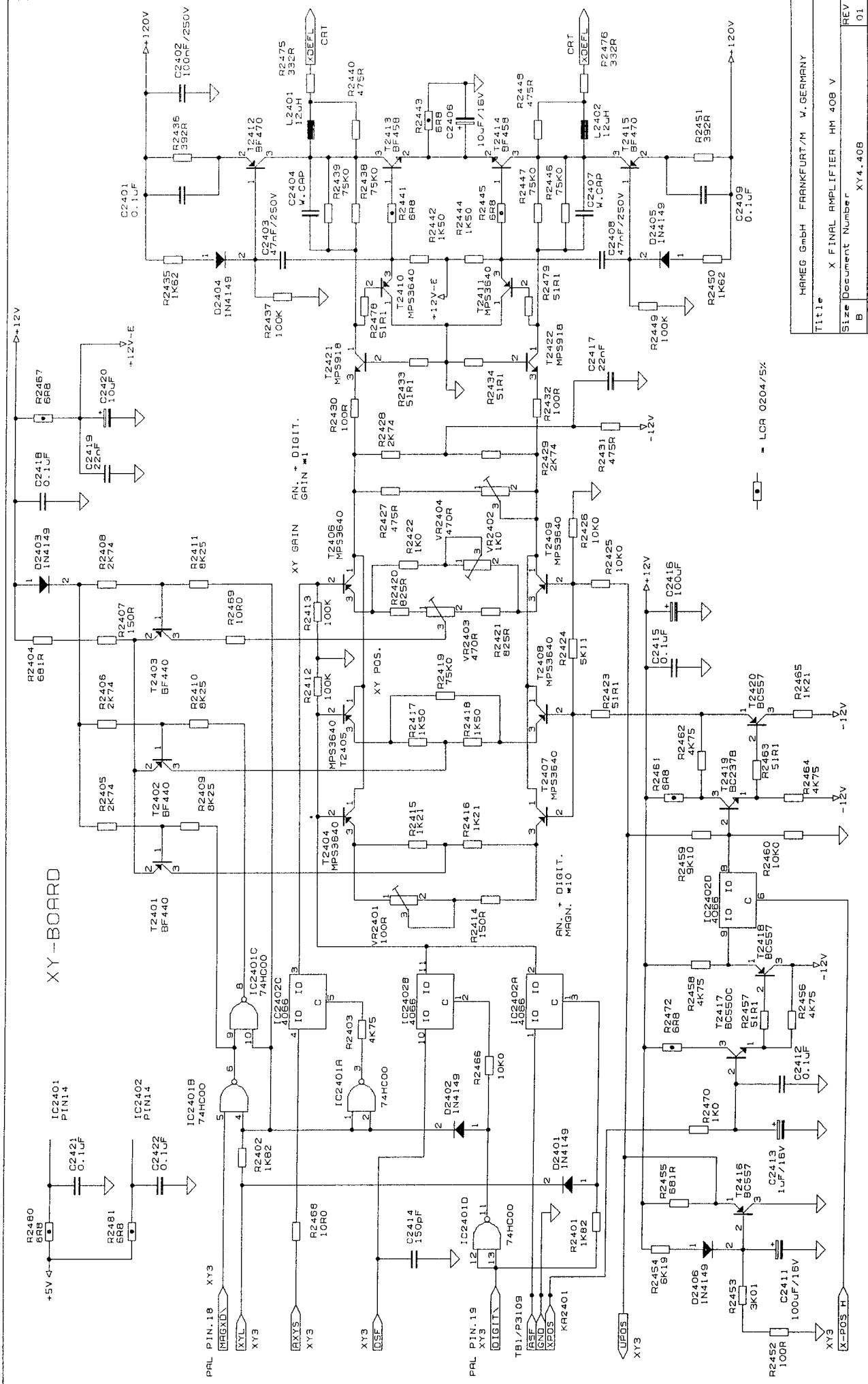
YF-BOARD



OS-BOARD

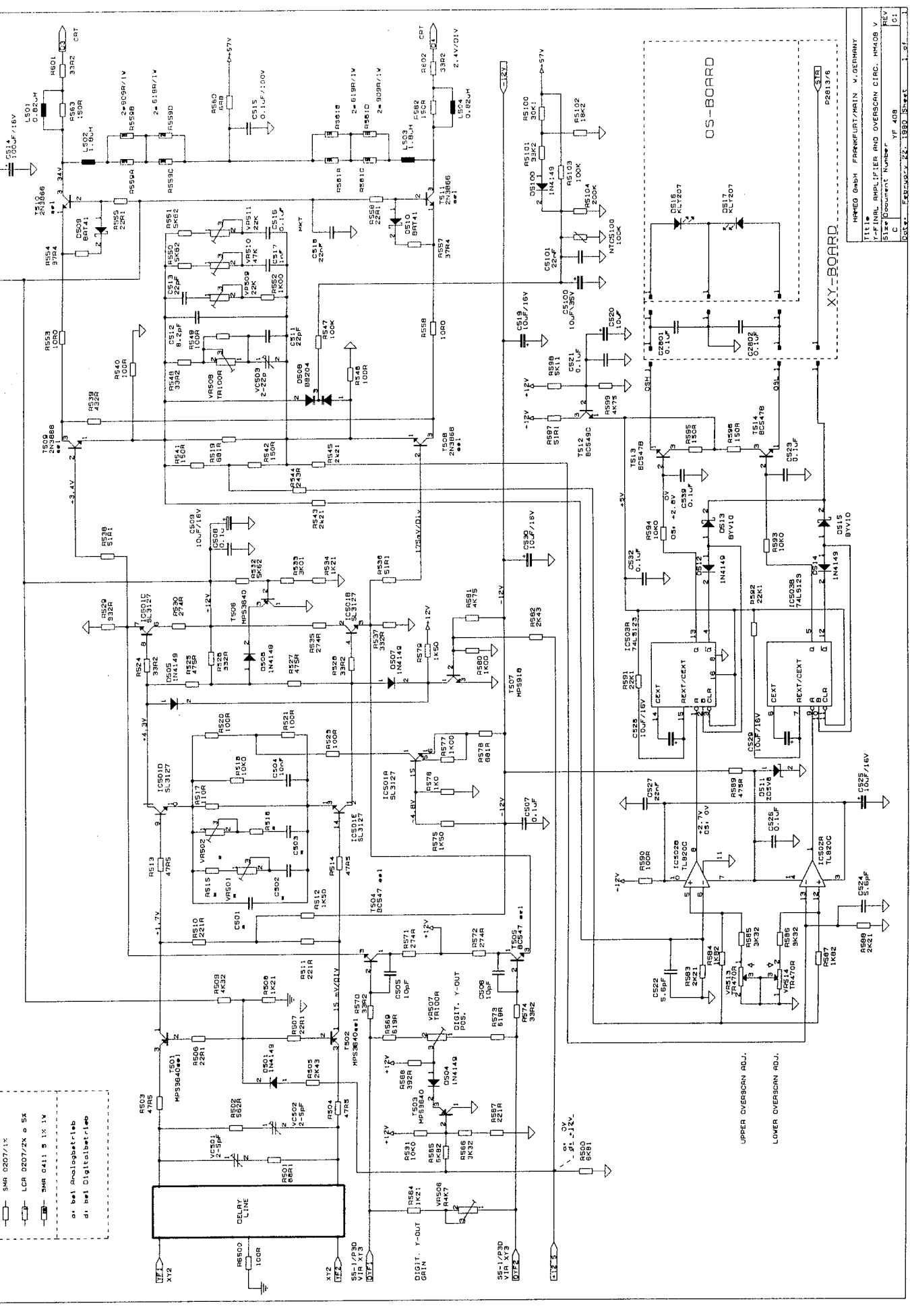
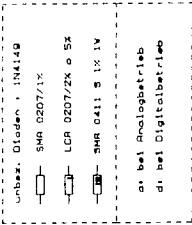


XY-BOARD



| | | | |
|-------|--|----------------------------|--|
| Title | | X FINAL AMPLIFIER HM 408 V | |
| Size | | Document Number XY4-408 | |
| REV | | 01 | |

YF-BOARD



OS-BOARD

XY-BOARD

HWED 00M1 FRANKFURT/MAIN V. GERMANY

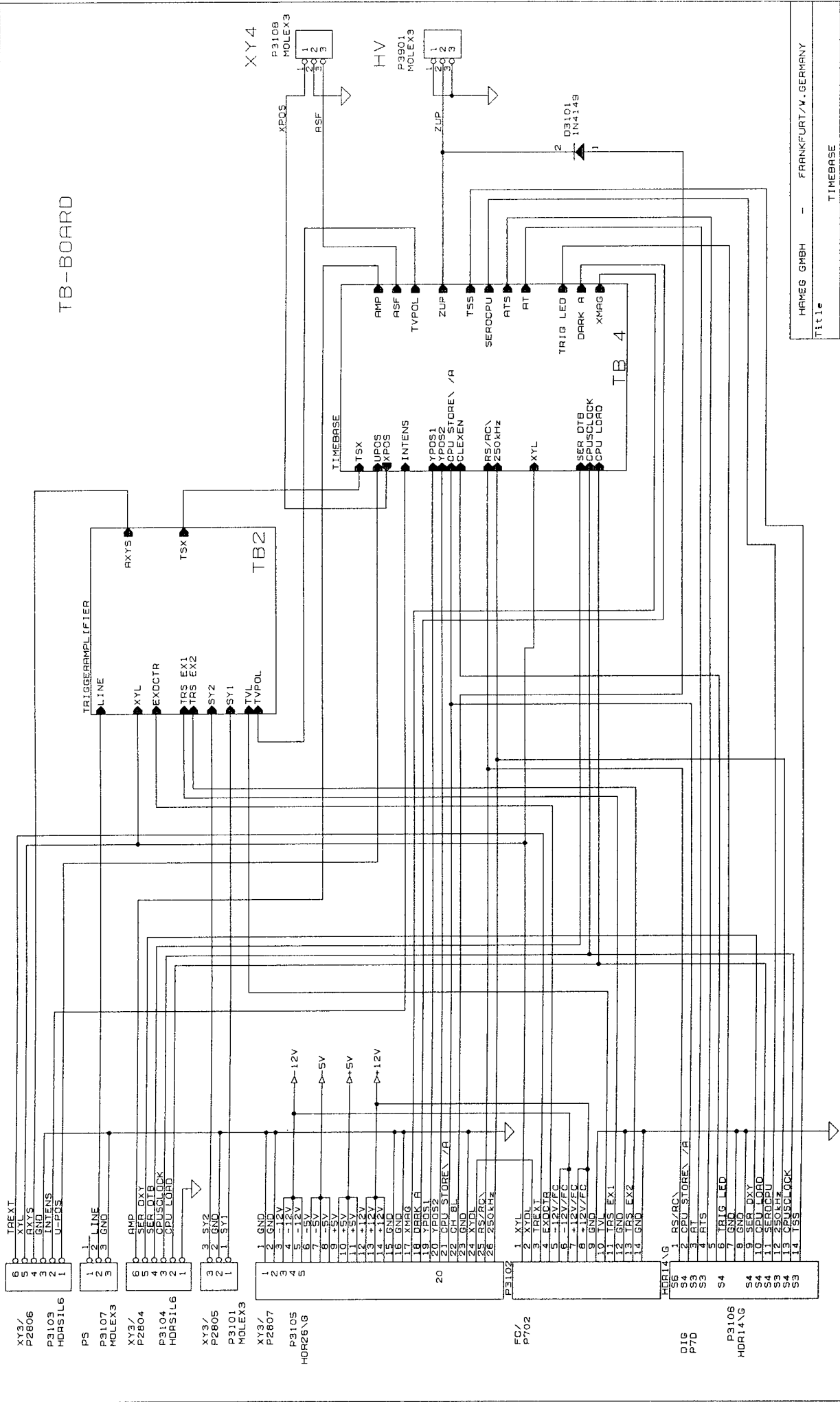
TITEL Y-FINAL AMPLIFIER AND OVERSCAN CIRC. MM408 V

SIZE Document Number YF 408

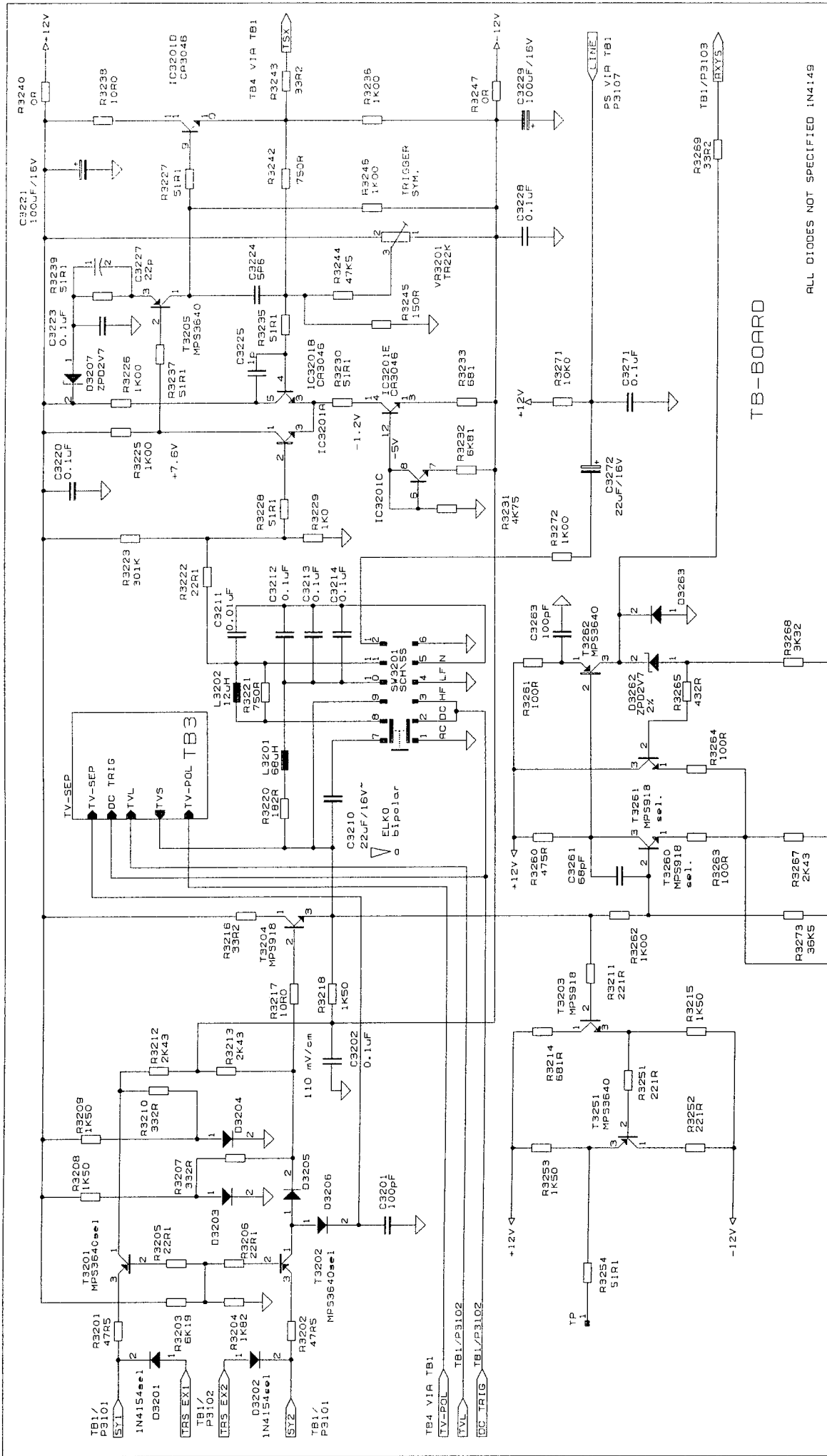
C

DATE: Exp. No. 22. 1980 Sheet 1 of 1

TB-BOARD



| | |
|-----------------------------------|---------------------------|
| HAMEG GMBH - FRANKFURT/A.-GERMANY | |
| Title | TIMEBASE |
| Size | Document Number TB1.408 |
| REV | B |
| Date: | May 23. 1990 Sheet 1 of 7 |



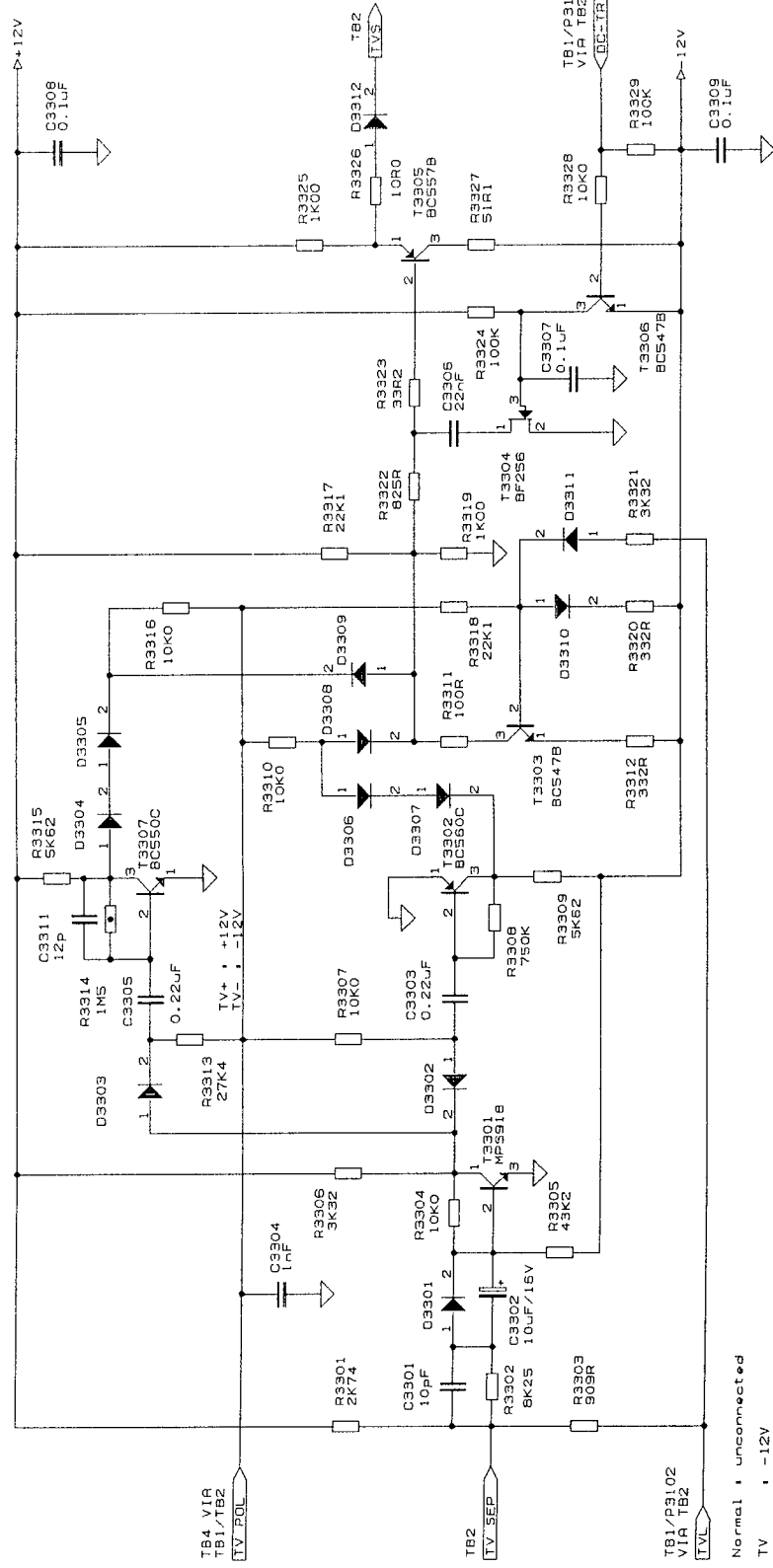
TB-BOARD

ALL DIODES NOT SPECIFIED IN4149

| | | | |
|-------|--|-----------------------------------|--|
| Title | | HAMEG GMBH - FRANKFURT/A. GERMANY | |
| Size | | TRIGGERAMPLIFIER HM 409-1 | |
| B | | Document Number | |
| REV | | TB2.408 | |
| Date | | May 23. 1990 | |
| | | Sheet 2 of 7 | |

| | | | |
|-------|--|-----------------------------------|--|
| Title | | HAMEG GMBH - FRANKFURT/A. GERMANY | |
| Size | | TRIGGERAMPLIFIER HM 409-1 | |
| B | | Document Number | |
| REV | | TB2.408 | |
| Date | | May 23. 1990 | |
| | | Sheet 2 of 7 | |

TB-BOARD



Normal : unconnected
TV : -12V

□ = LCA 0207/ 5%

Alle Dioden
All Diodes 1N4149

HAMEG GmbH FRANKFURT/M. V. GERMANY

Title

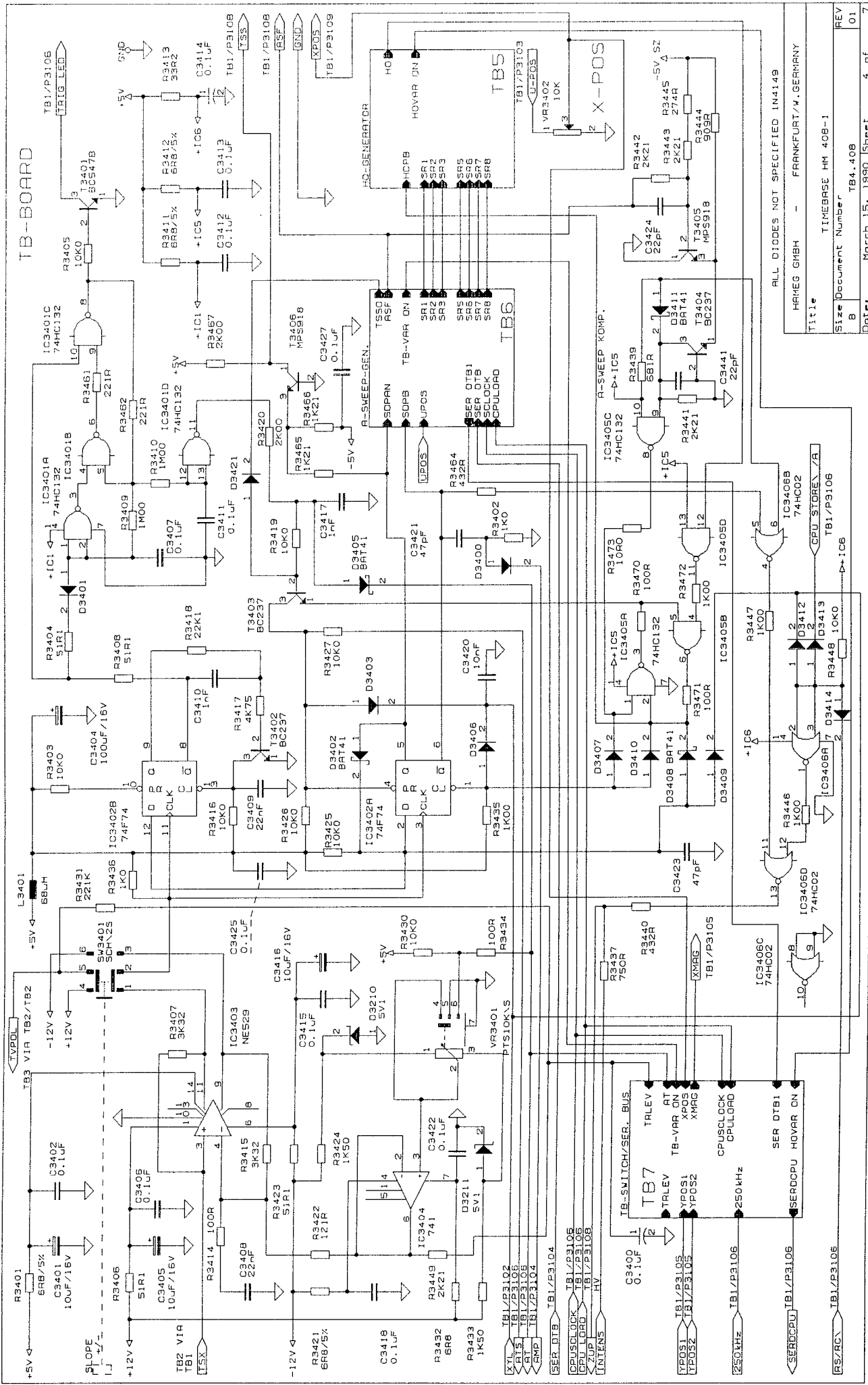
TV SEP.

Size Document Number

B TB3.408

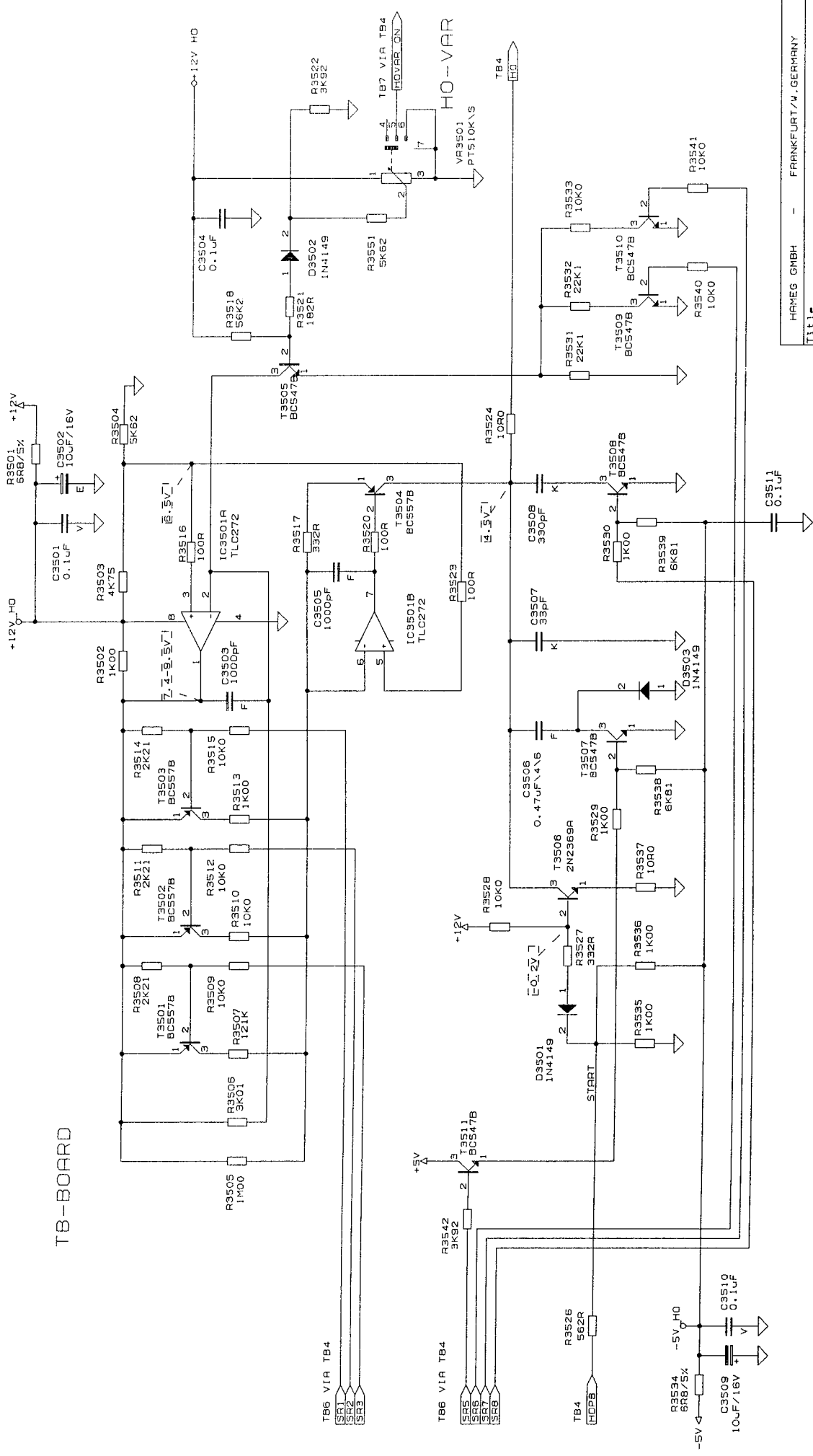
Date: March 15. 1990 Sheet 3 of 7

TB-BOARD



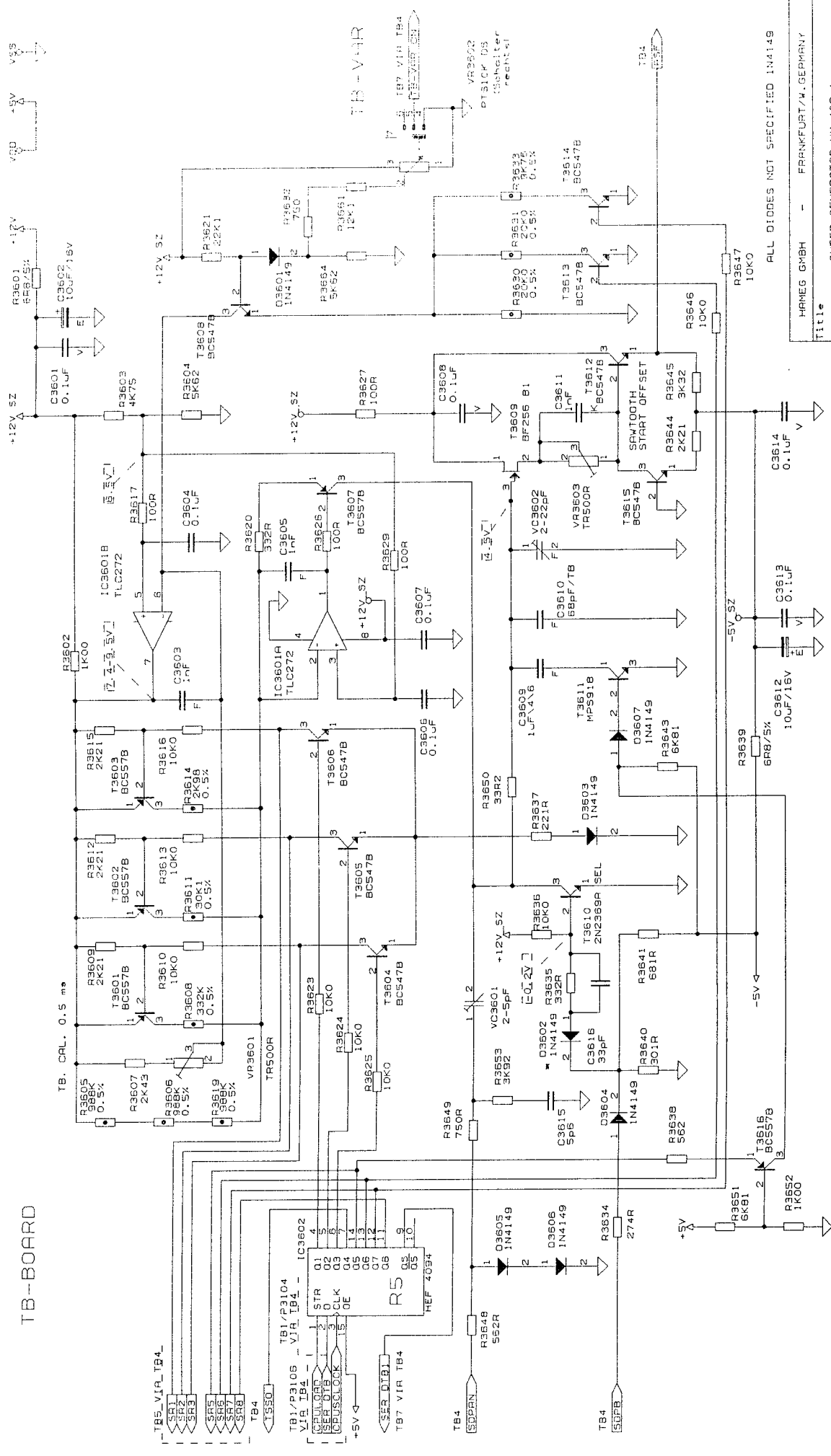
| | |
|---------------------------------|------------------------------------|
| ALL DIODES NOT SPECIFIED IN4149 | |
| Title | HRMIG GMBH - FRANKFURT/M., GERMANY |
| Size | TIMEBASE HM 408-1 |
| Document Number | B |
| Date | March 15, 1990 Sheet 4 of 7 |

TB-BBOARD



| | |
|-----------------------------------|-----------------|
| HAMEG GMBH - FRANKFURT/M. GERMANY | |
| Title HO-GENERATOR HM408-1 | |
| Size | Document Number |
| B | TB5.408 |
| Date: | March 19., 1990 |
| Sheet | 5 of 7 |

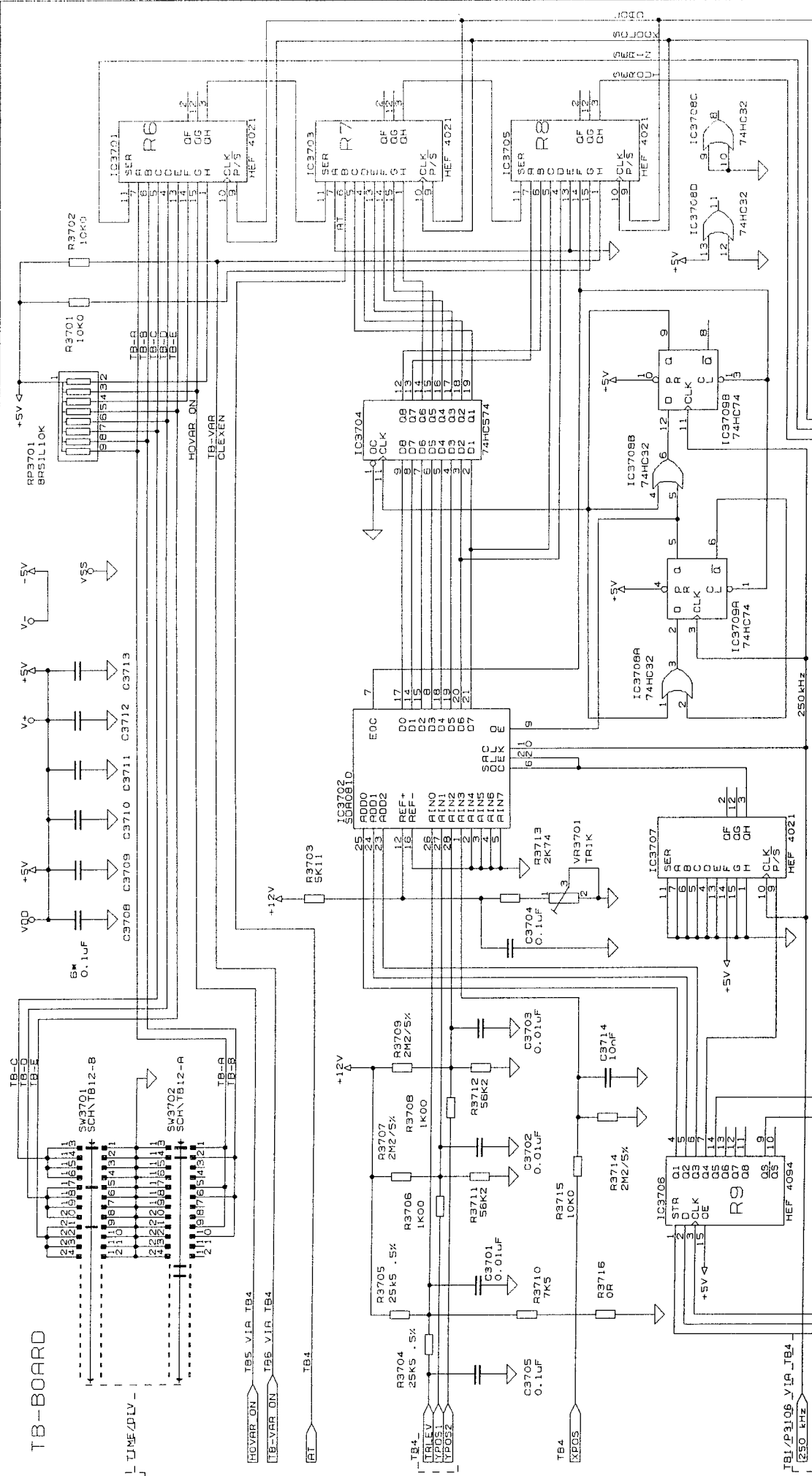
TB-BOARD



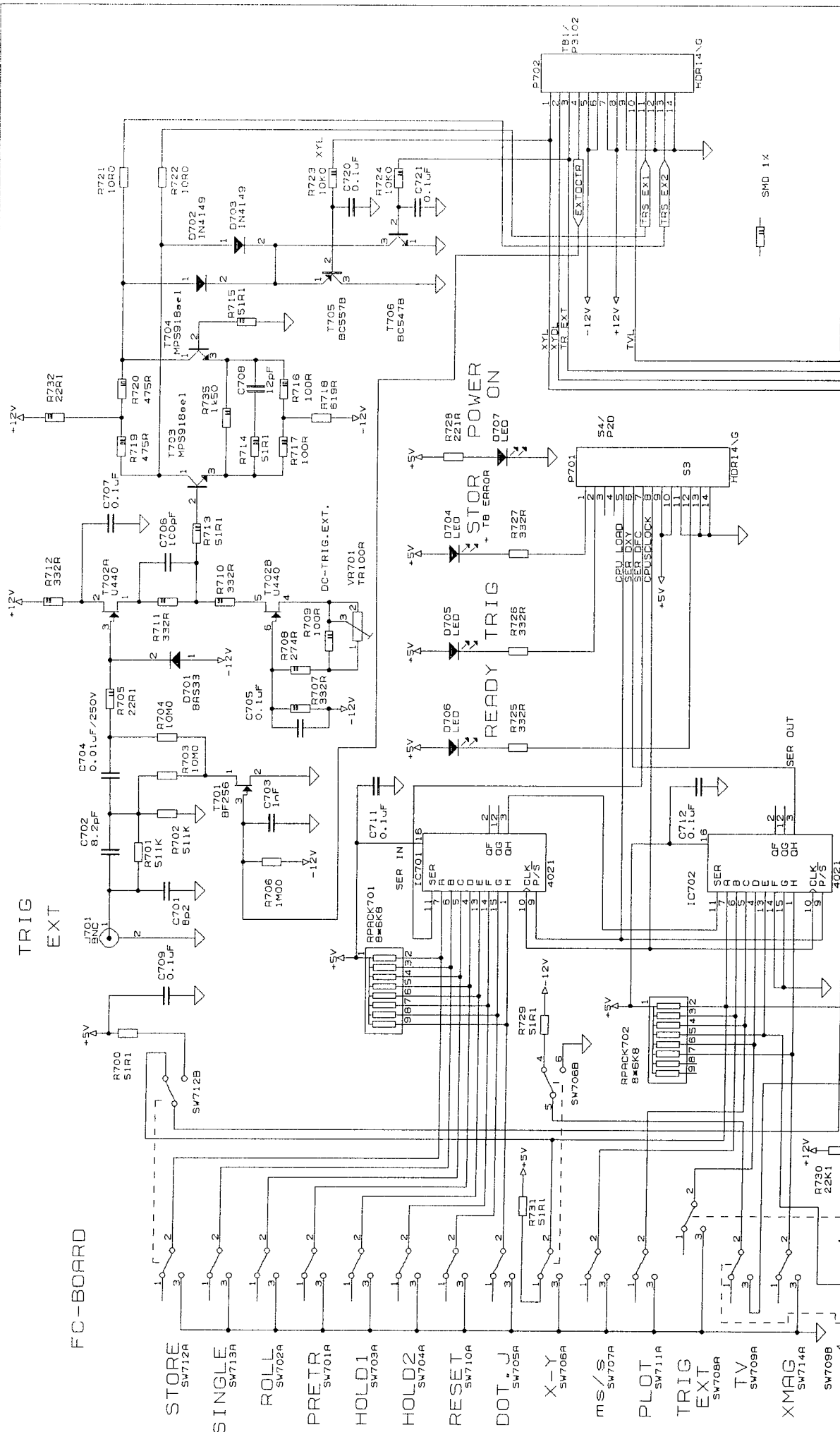
| | | | |
|-------|----|------------------------------------|----------------|
| Title | | HAMEG GMBH - FRANKFURT/AM. GERMANY | |
| Size | B | Document Number | TB6.40B |
| REV | 01 | Date | March 15, 1990 |
| SHEET | | 6 of 7 | |

ALL DIODES NOT SPECIFIED 1N4149

TB-BOARD

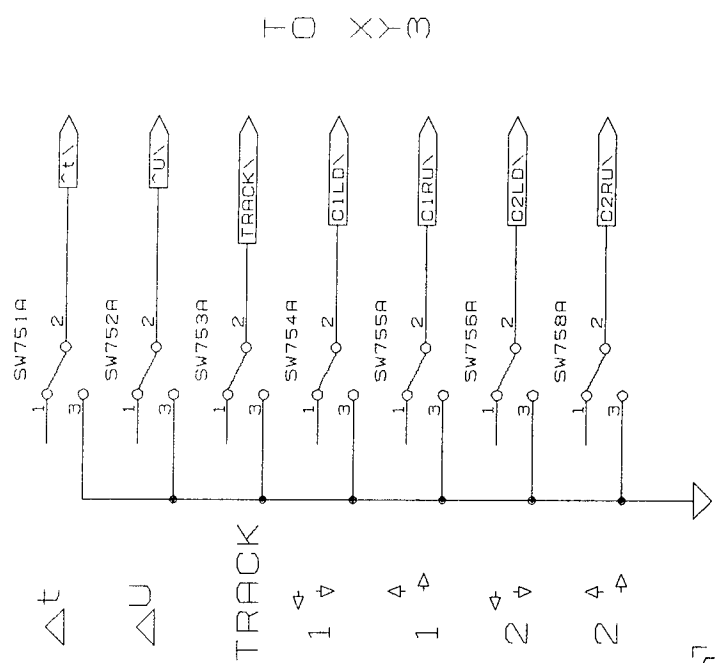
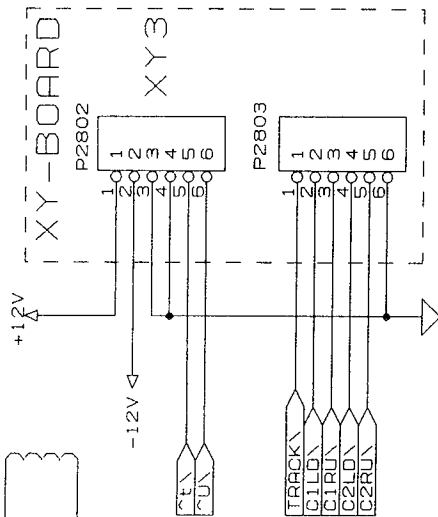
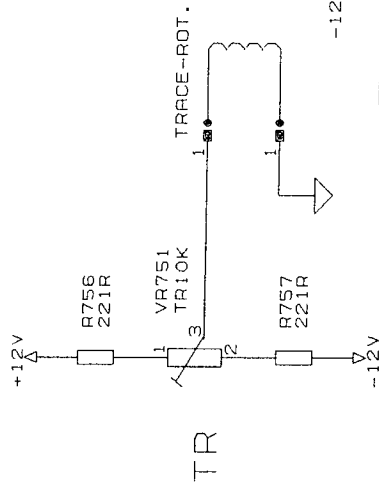
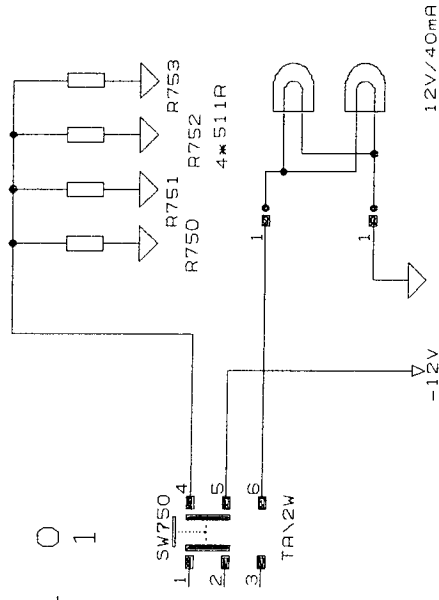


| | |
|-----------------------------------|-------------------------|
| HRMAG GMBH | FRANKFURT/AM GERMANY |
| Title TB-SW/TCH/SER: BUS HM 408-1 | |
| Size B | Document Number TB7-408 |
| Date: February 12, 1990 | Sheet 7 of 7 |
| REV 01 | |



TR-BOARD

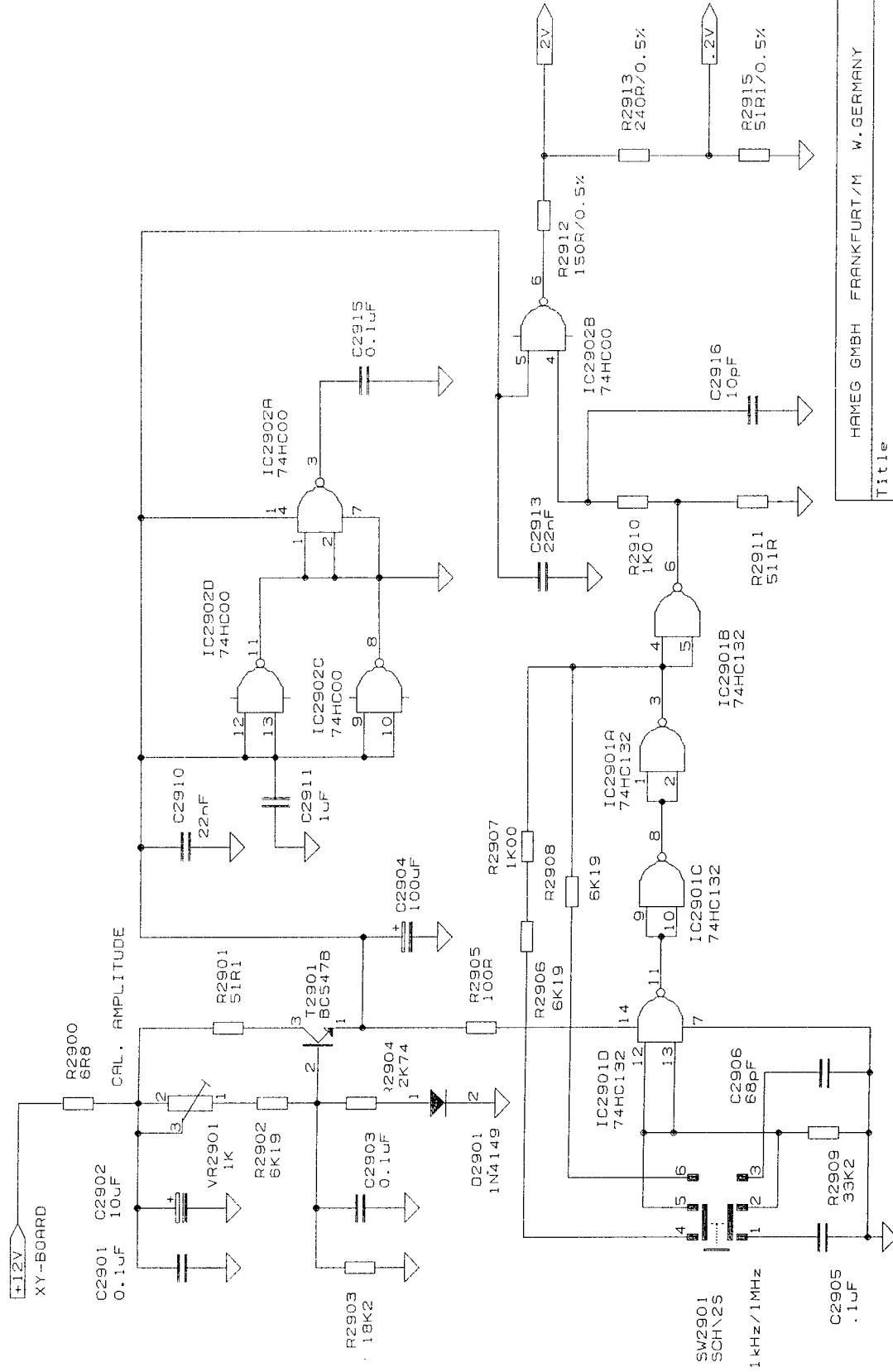
ILL 0
1



TO XY3

| | |
|--------------------------------------|---------------------------|
| HAMEG GmbH FRANKFURT/M W. GERMANY | |
| Title TRACE ROTATION BOARD HM 408 | |
| Size A | Document Number TR.408 |
| Date January 17, 1990 | Sheet 1 of 1 |
| REV 01 | |

CAL-BOARD



HAMEG GMBH FRANKFURT/M W.GERMANY

Title

Calibrator HM408

Size Document Number CAL.408

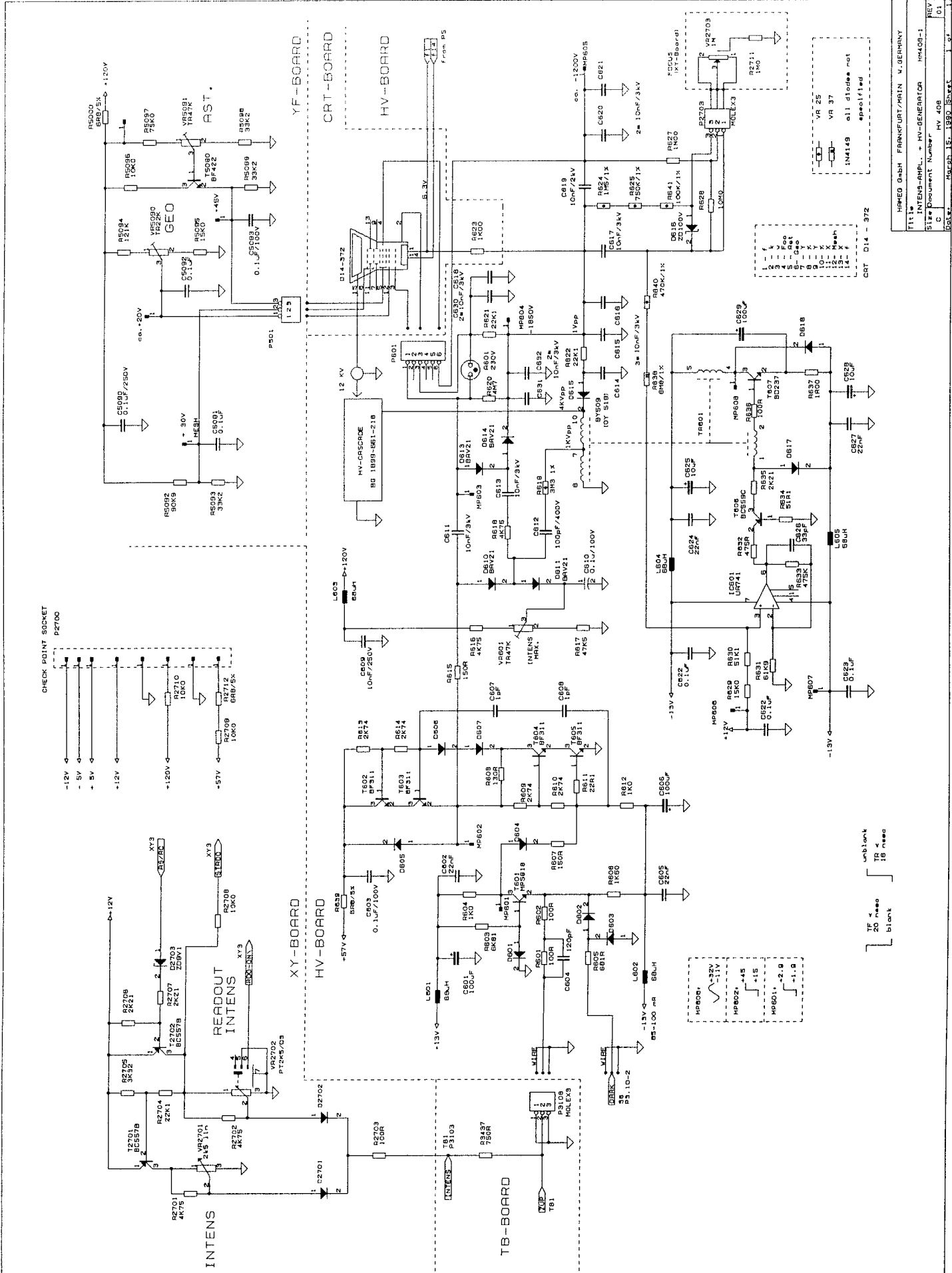
A

Date: February 21. 1990 Sheet 1 of 1

REV

1

1

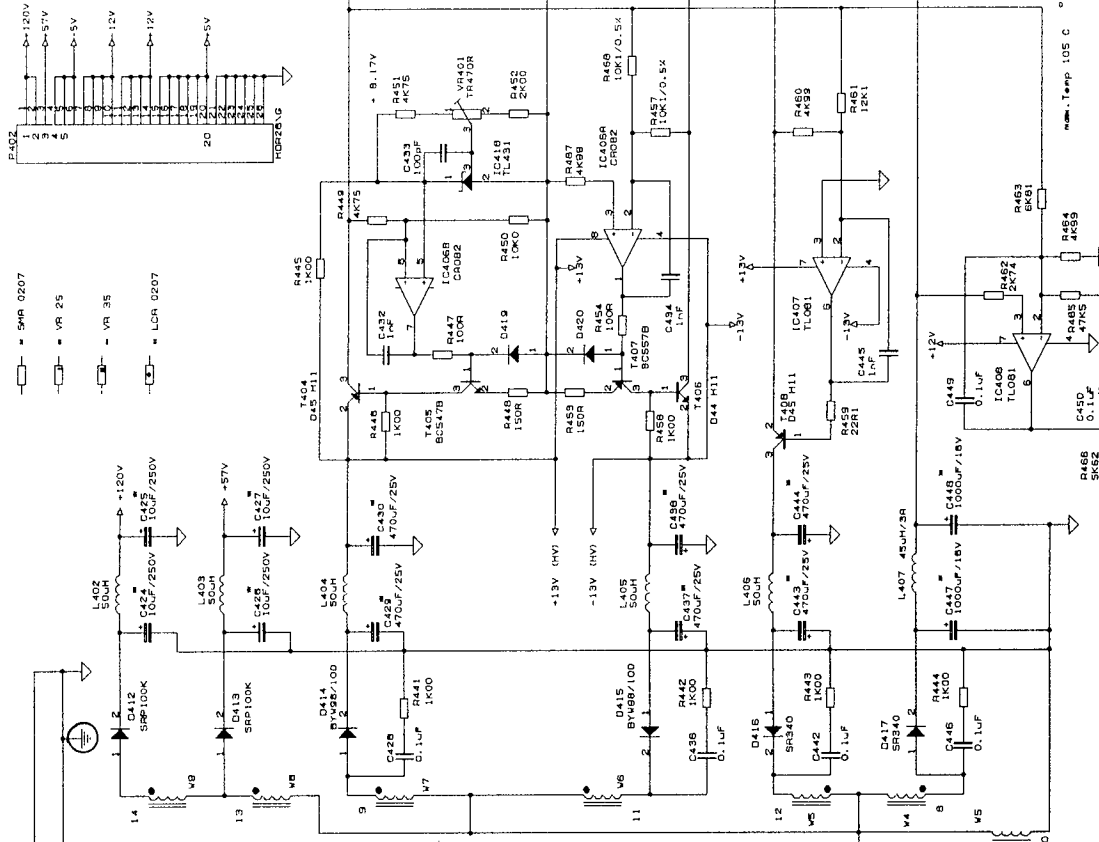
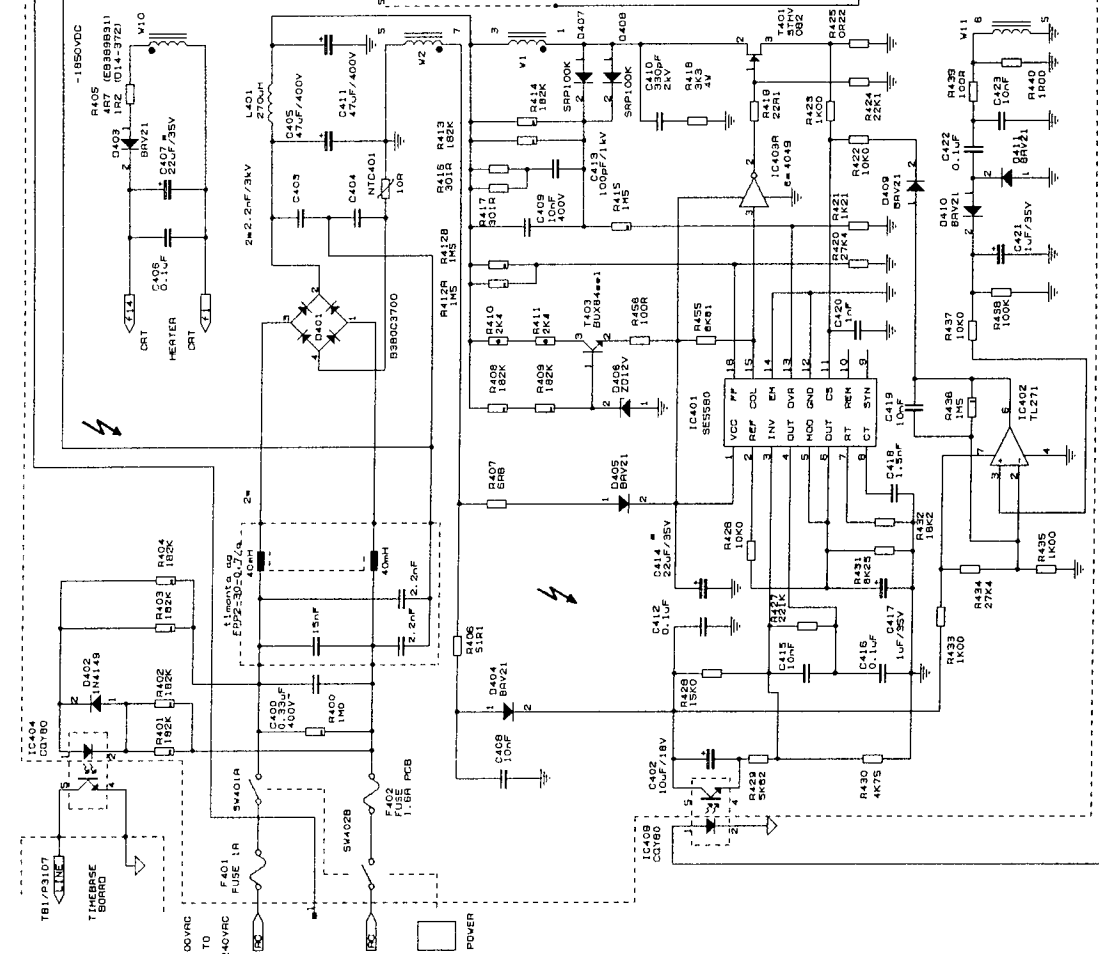


HWED GmbH FANKFURT/MAIN V.GERMANY
 T111e INTENS-APPL. - HV-GENERATOR HM08-1
 Drawing Number: HW_408
 REV C
 Date: March 15, 1980 Sheet 1 of 01

IF 20 nsec
 blank 18 nsec
 blank

CAUTION!

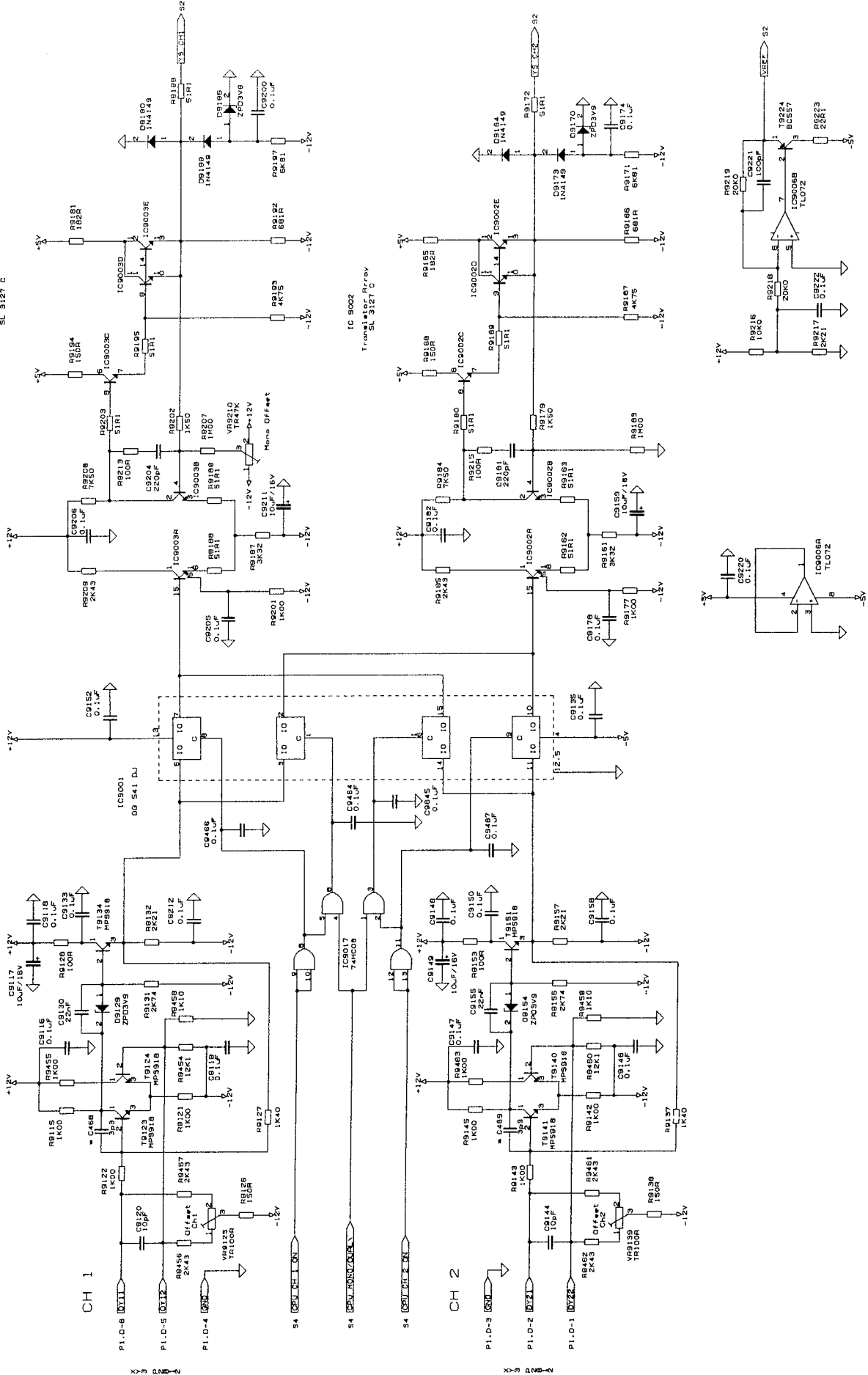
CIRCUITRY WITHIN THIS AREA AT LIFE MAINS POTENTIAL



- = 5WR 0207
- = VR 25
- = VR 35
- = LCR 0207

IC 9003
Translator Array
SL 3127 C

IC 9002
Translator Array
SL 3127 C

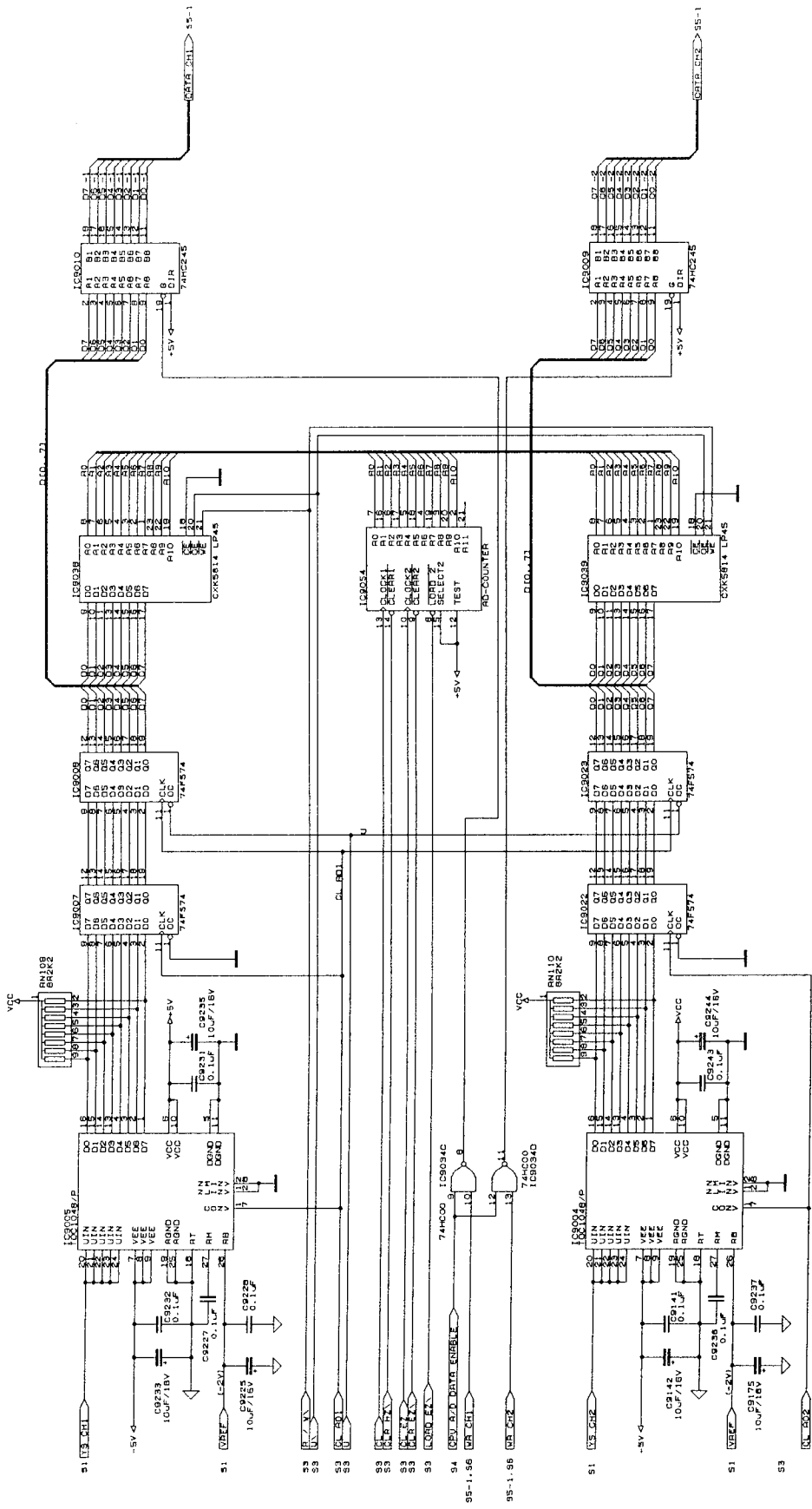


CH 1

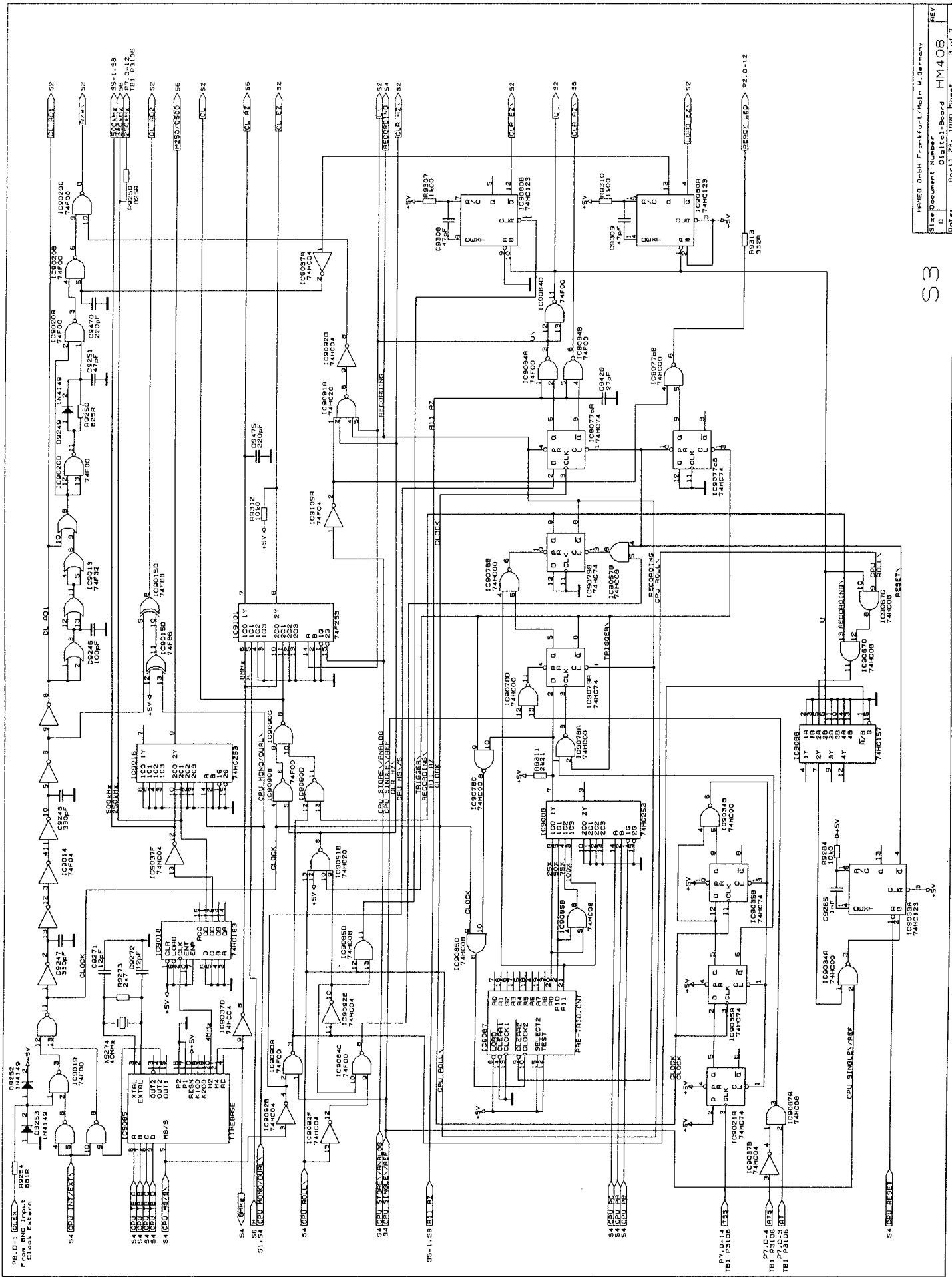
CH 2

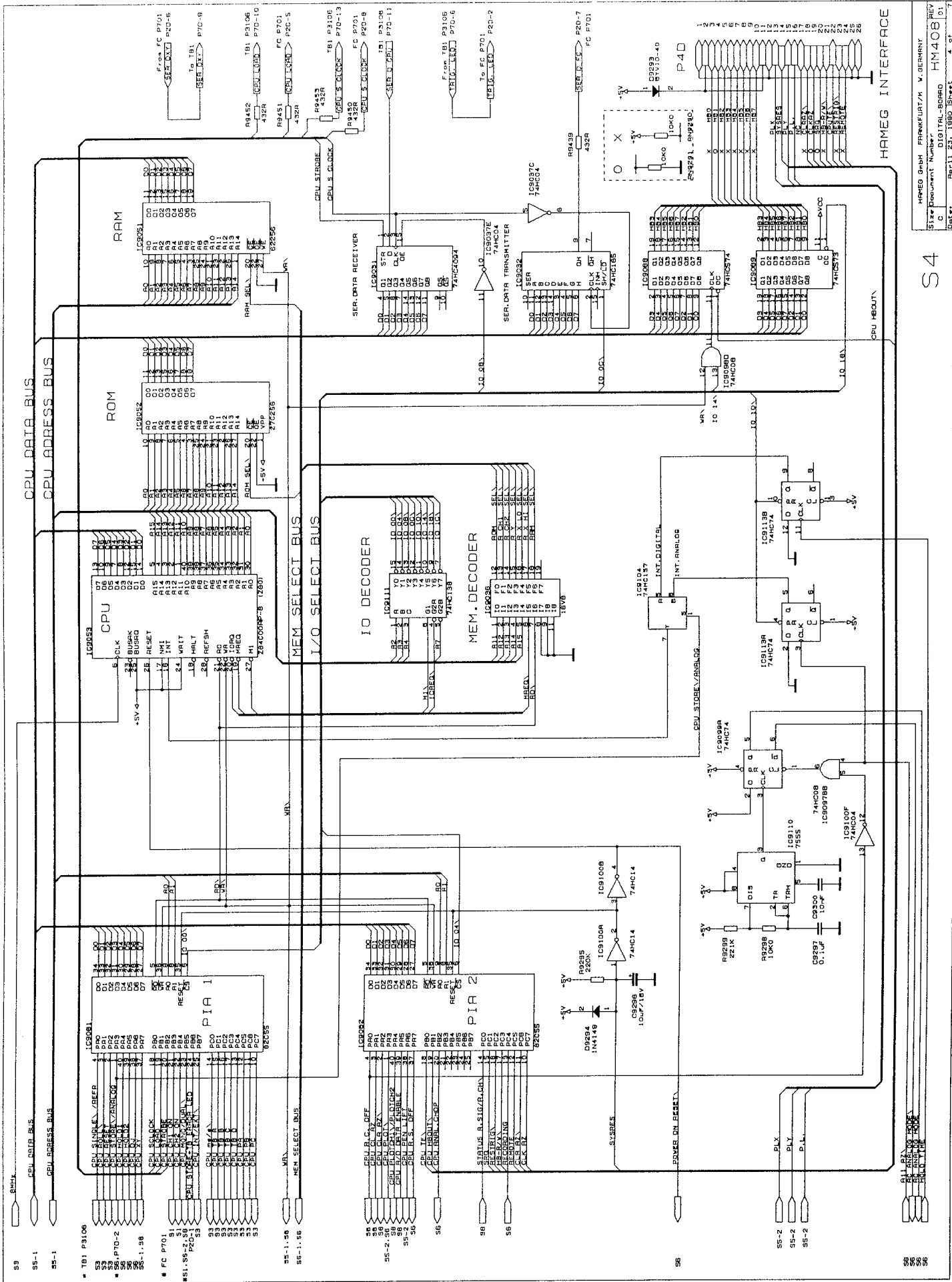
■ Only if required

▽ Analog GND



▷ analog GND
 — digital GND

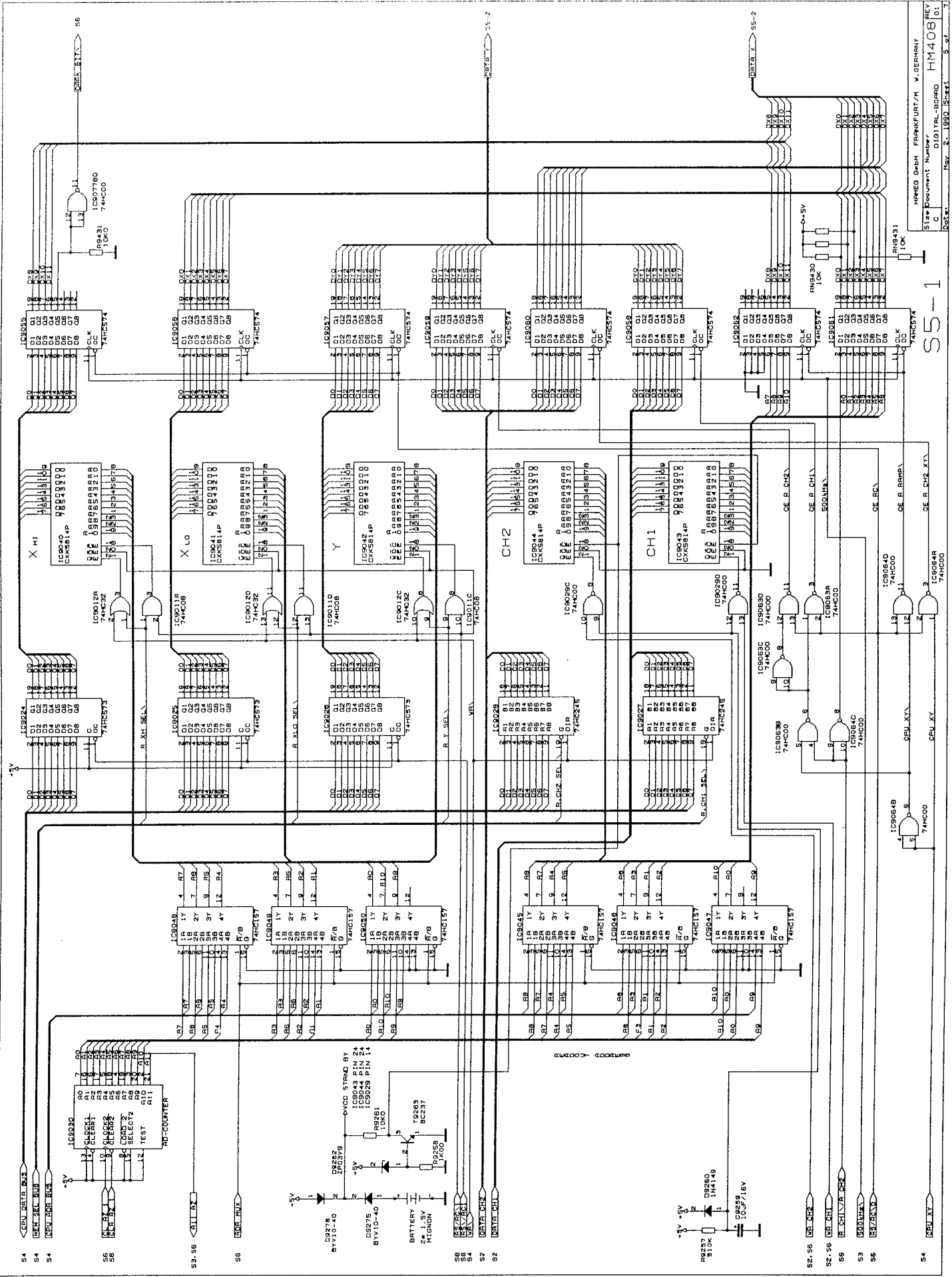


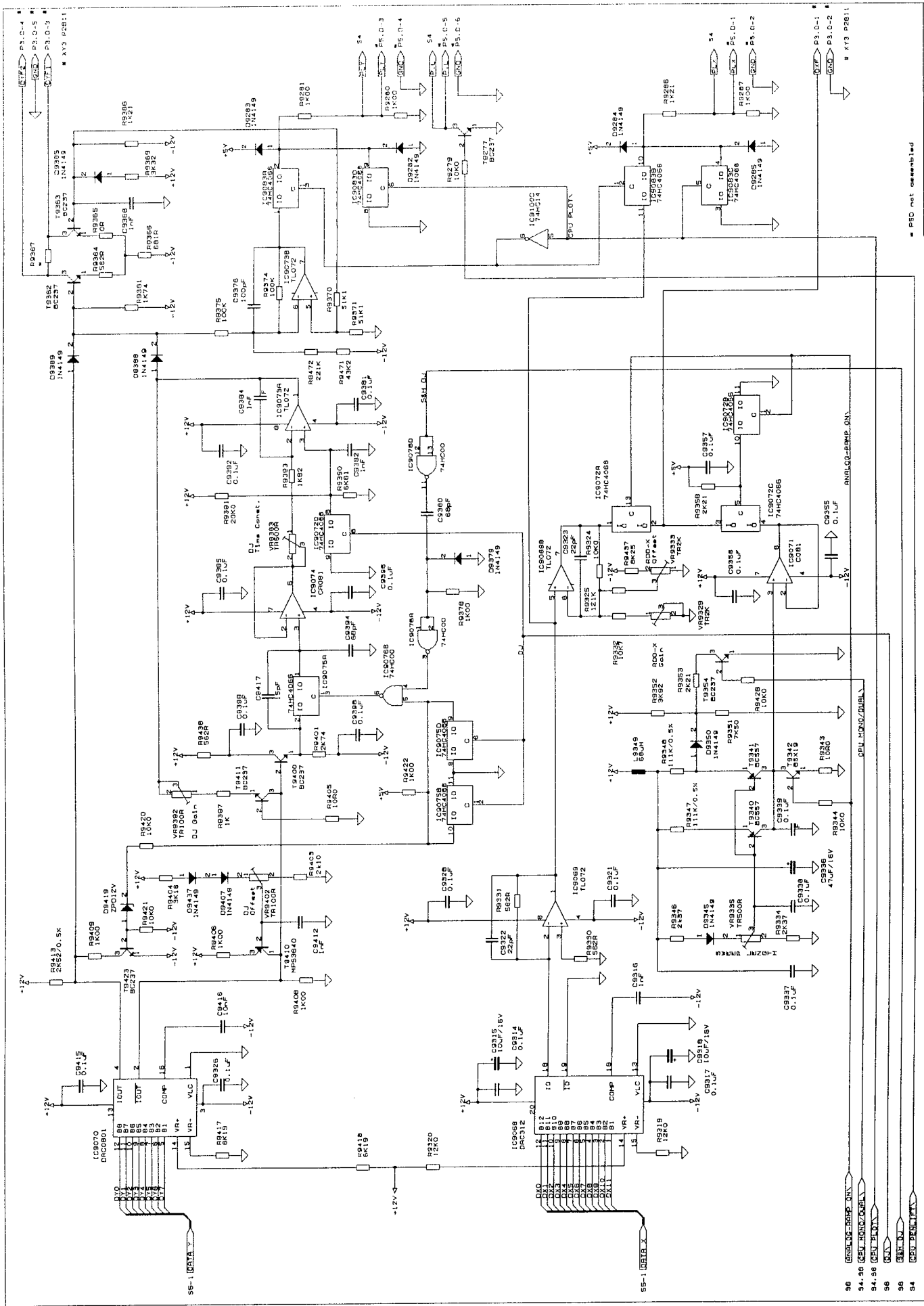


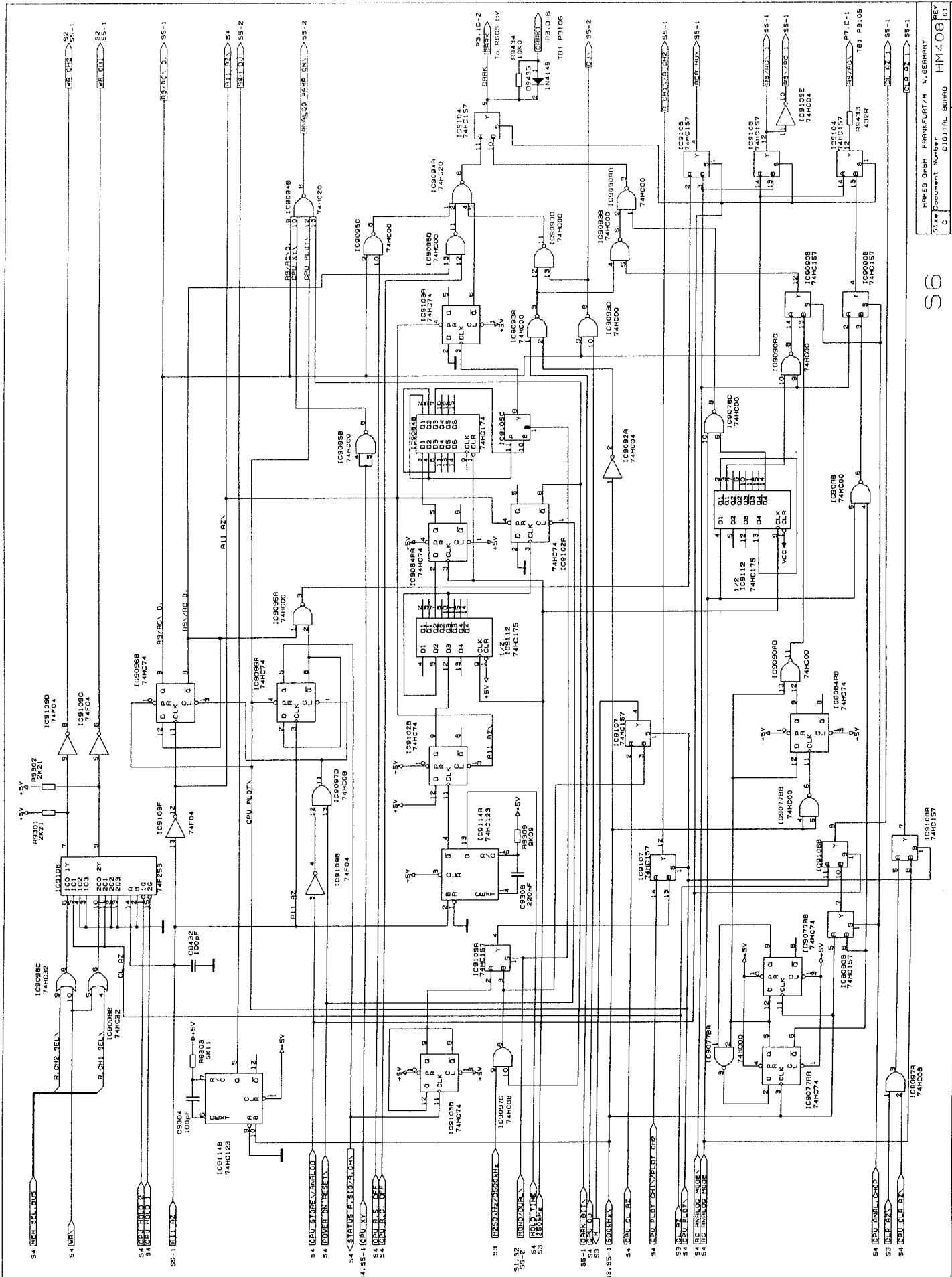
HAMEG GmbH FRANKFURT/M. GERMANY
 Ser. Document Number: DIGITAL-BOARD HM408 (1)
 Part: Part 11.23.1980 Sheet 1 of 7

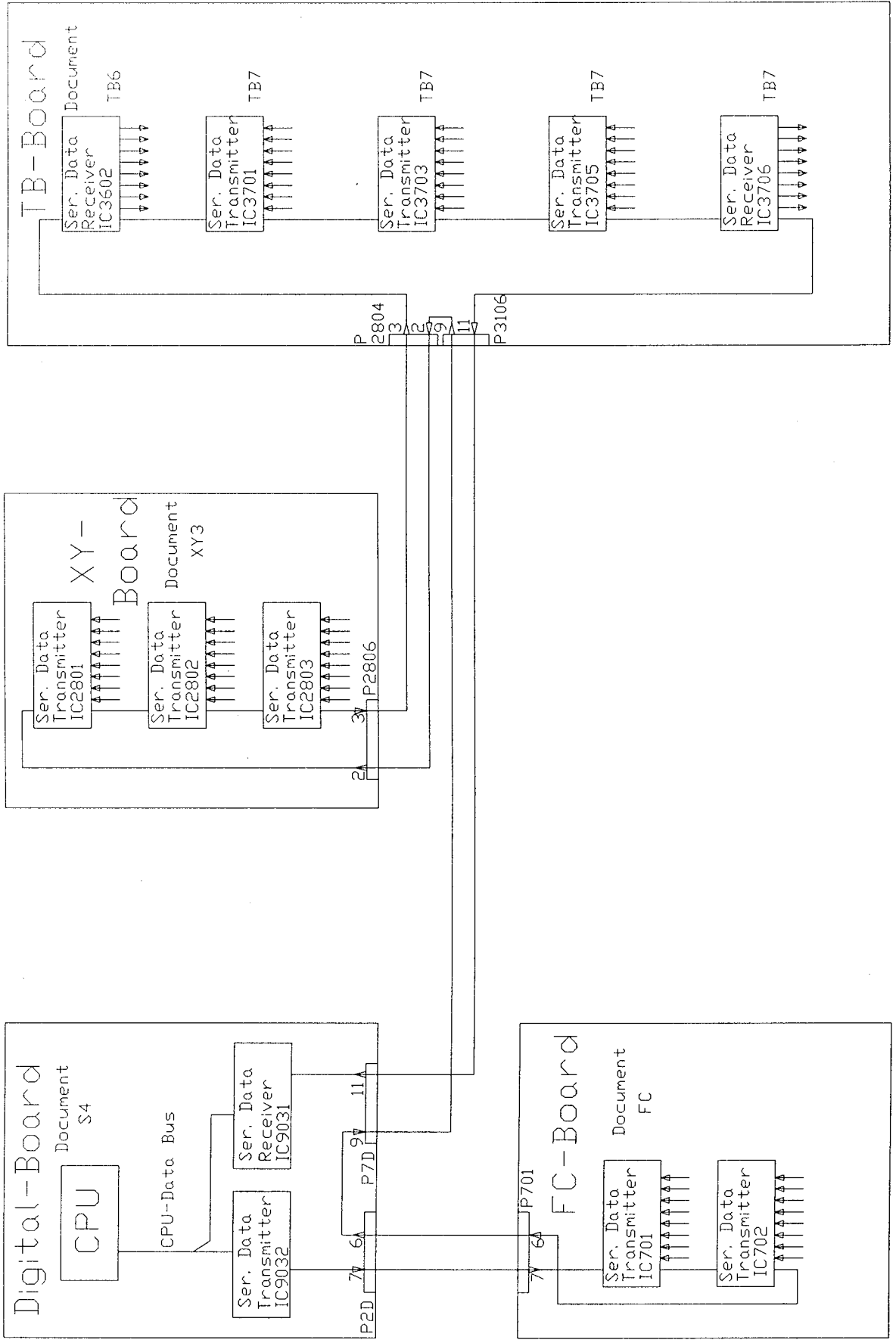
S4

93
94
95
96
97
98

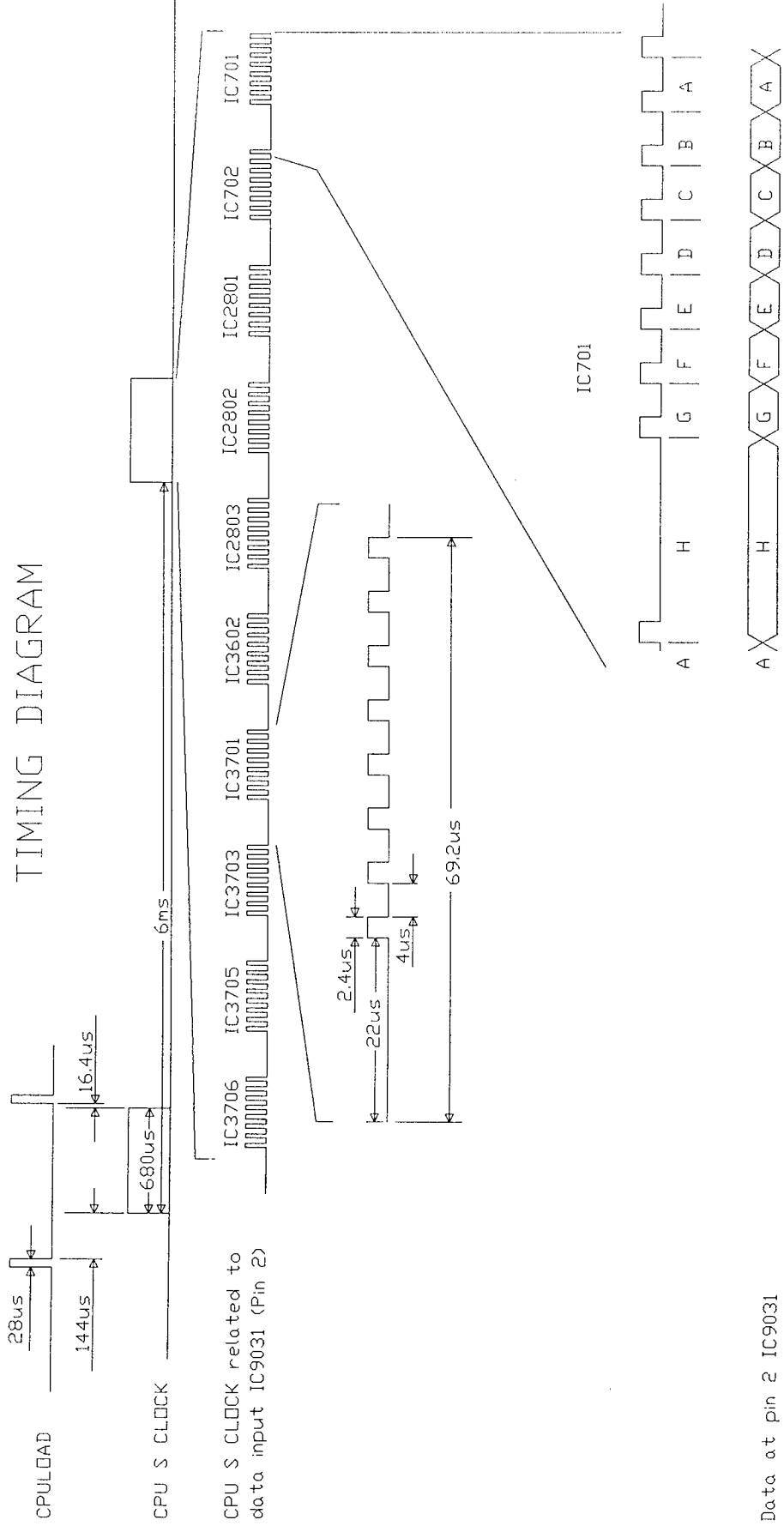








SERIAL-BUS HM408 TIMING DIAGRAM



Data at pin 2 IC9031

HM408-XY

CH2 DIGI-GAIN
VR2640

CH1 DIGI-GAIN
VR2630

(R)

(R)

DIGI ADD POS.
VR2670

(R)

CH2
1MHz

CH1
1MHz

VR2208

(R)

VR2108

DC-TRIG.
CH2

CH1

VR2220 TRIG. RDO
GAIN

(R)

VR2201

(R)

VR2202

(R)

VR2101

(R)

GAIN CH2

CH2 INV. BAL CH1

GAIN CH1

VR2405 RDO POS.

(R)

VR2402 RDO GAIN

(R)

VR2401 MAGN.X10

(R)

VR2420 XY-POS.

(R)

VR2404 XY-GAIN

(R)

VR513 VR514

(R) (R)

OVERSCAN

VR5090 VR5091

(R) (R)

GED. AST.

HM408

YF

1MHz

READ-OUT TIME CONST.

VR507

(R)

POS.

Y READ-OUT

(R)

GAIN

VR506

DELAY-LINE COMPENSATION

VR508
VC503
VR509
VR510
VR511

HM408-S

(R) VR9382 DJ-OVERSHOOT

(R) VR9402 DJ-OFFSET

VR9392 DJ-GAIN

(R)

VR9329 RDO-GAIN

(R)

VR9335 DIGI-SWEEP-LENGTH

(R) VR9333 RDO-OFFSET

VR9210

Y-MONO-OFFSET

(R)

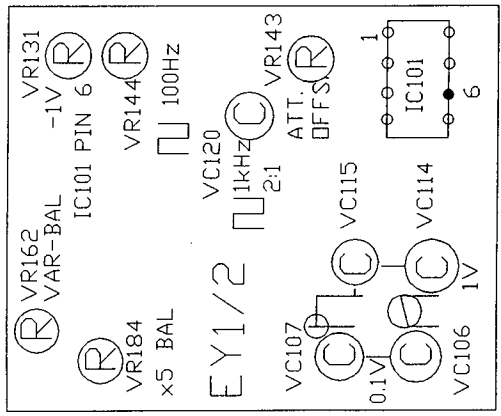
VR9139 CH2

Y-OFFSET

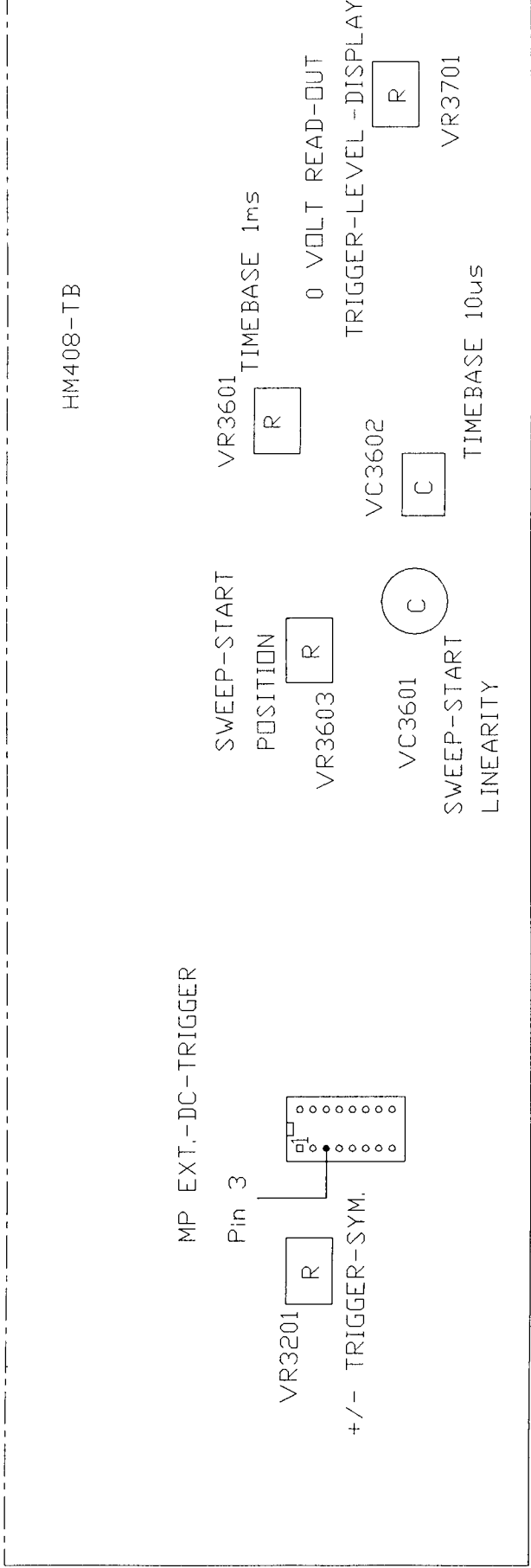
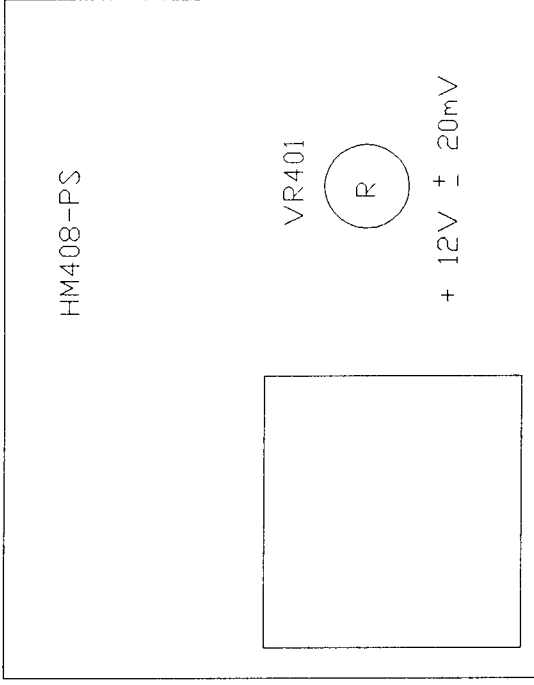
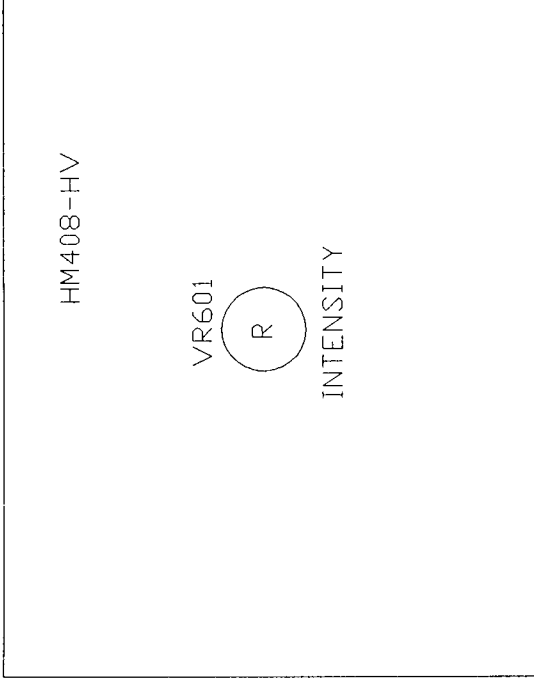
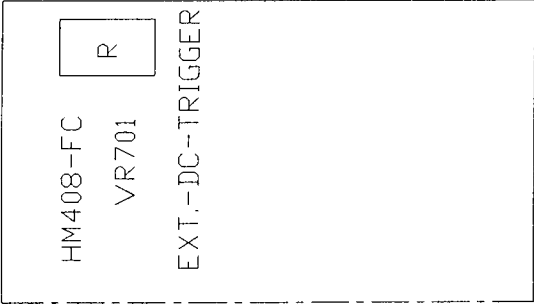
(R)

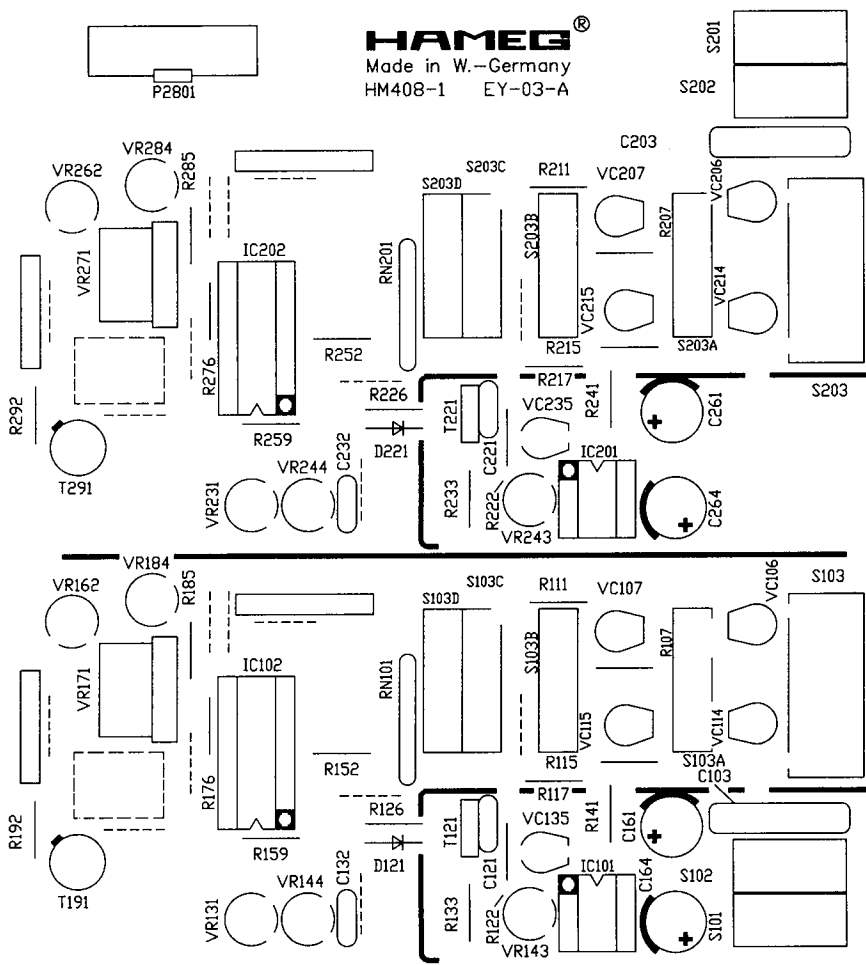
VR9125 CH1

Y-OFFSET



VR9382 DJ-OVERSHOOT
VR9402 DJ-OFFSET
VR9392 DJ-GAIN
VR9329 RDO-GAIN
VR9335 DIGI-SWEEP-LENGTH
VR9333 RDO-OFFSET
VR9210 Y-MONO-OFFSET
VR9139 CH2 Y-OFFSET
VR9125 CH1 Y-OFFSET



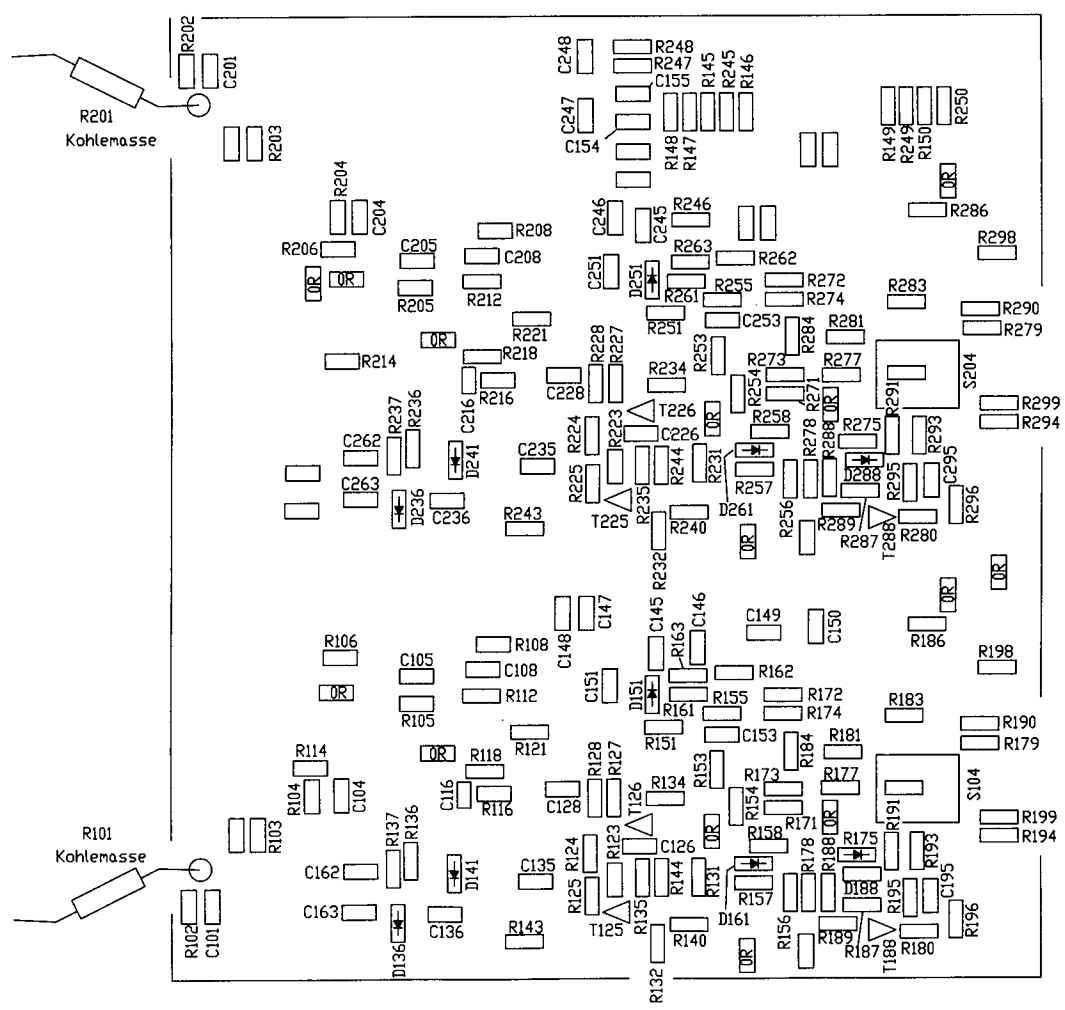


HAMEG[®]
 Made in W.-Germany
 HM408-1 EY-03-A

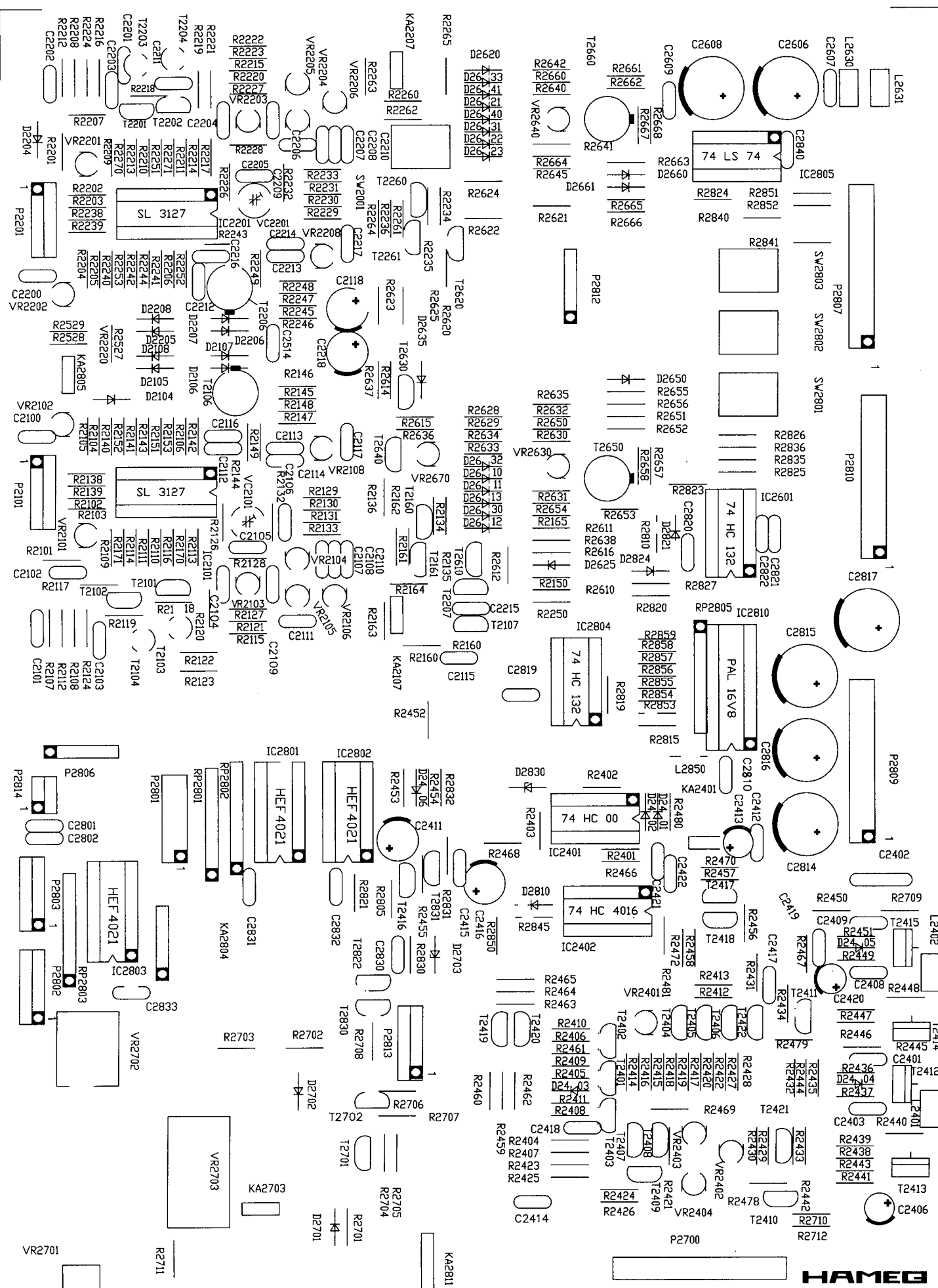
EY-Board HM408

**Bestückungsseite
 Component Side**

SMD / Lötseite



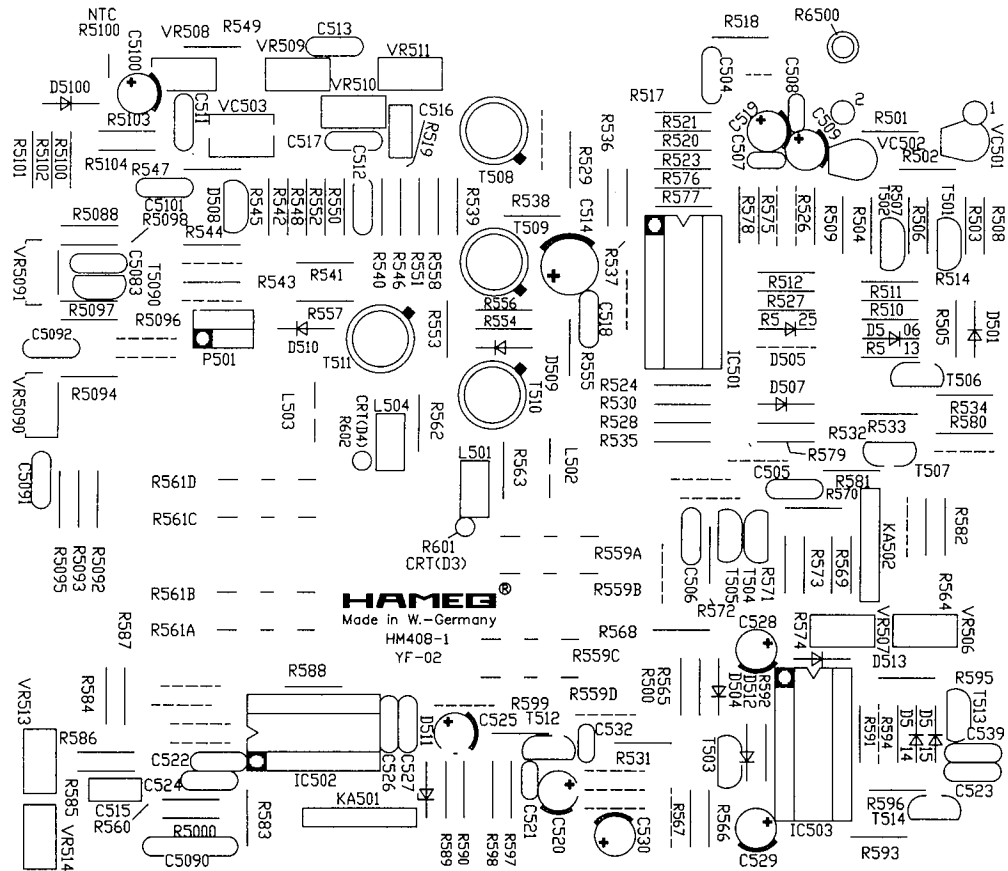
**Lötseite
 Soldering Side**



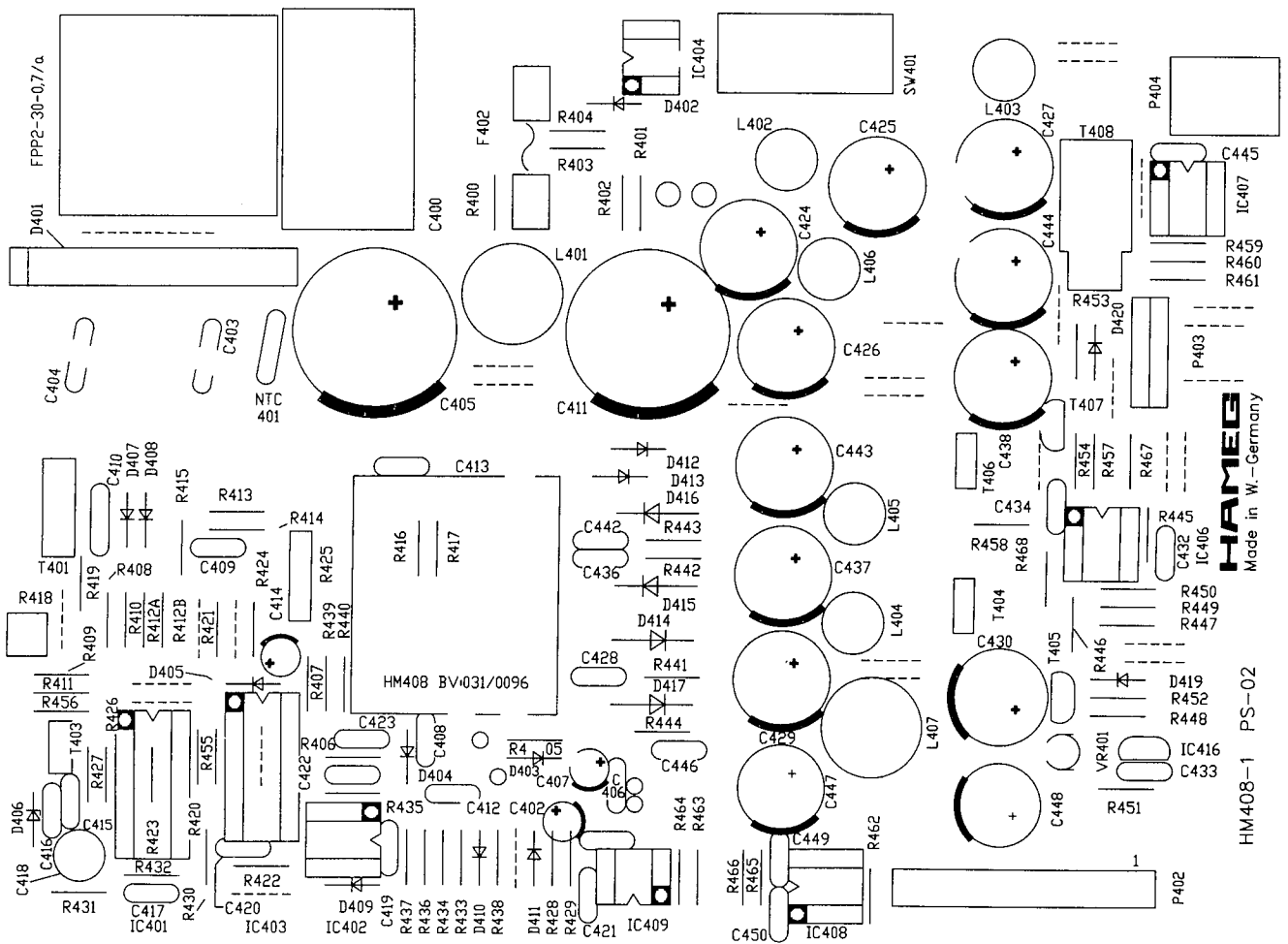
XY-Board HM408

HAMEG
Made in W.-Germany

- +57V
- +12V
- +5V
- 12V



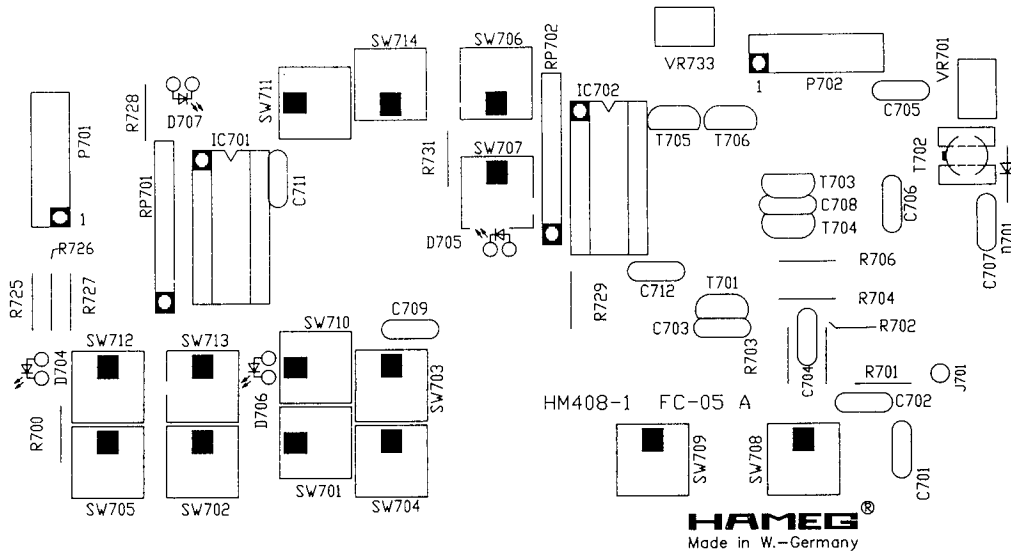
PS-Board HM408



HAMEO
 Made in W.-Germany

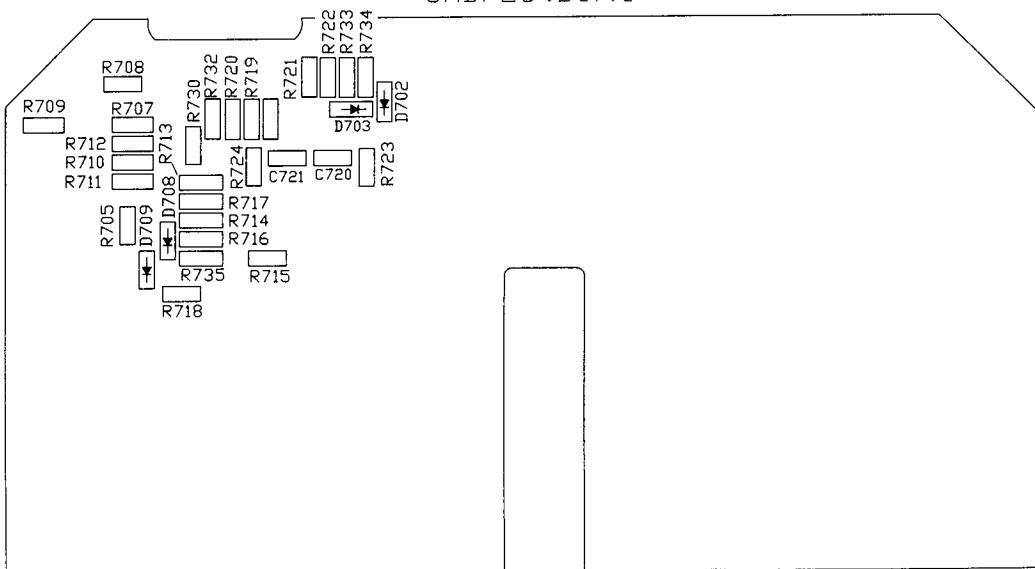
HM408-1 PS-02

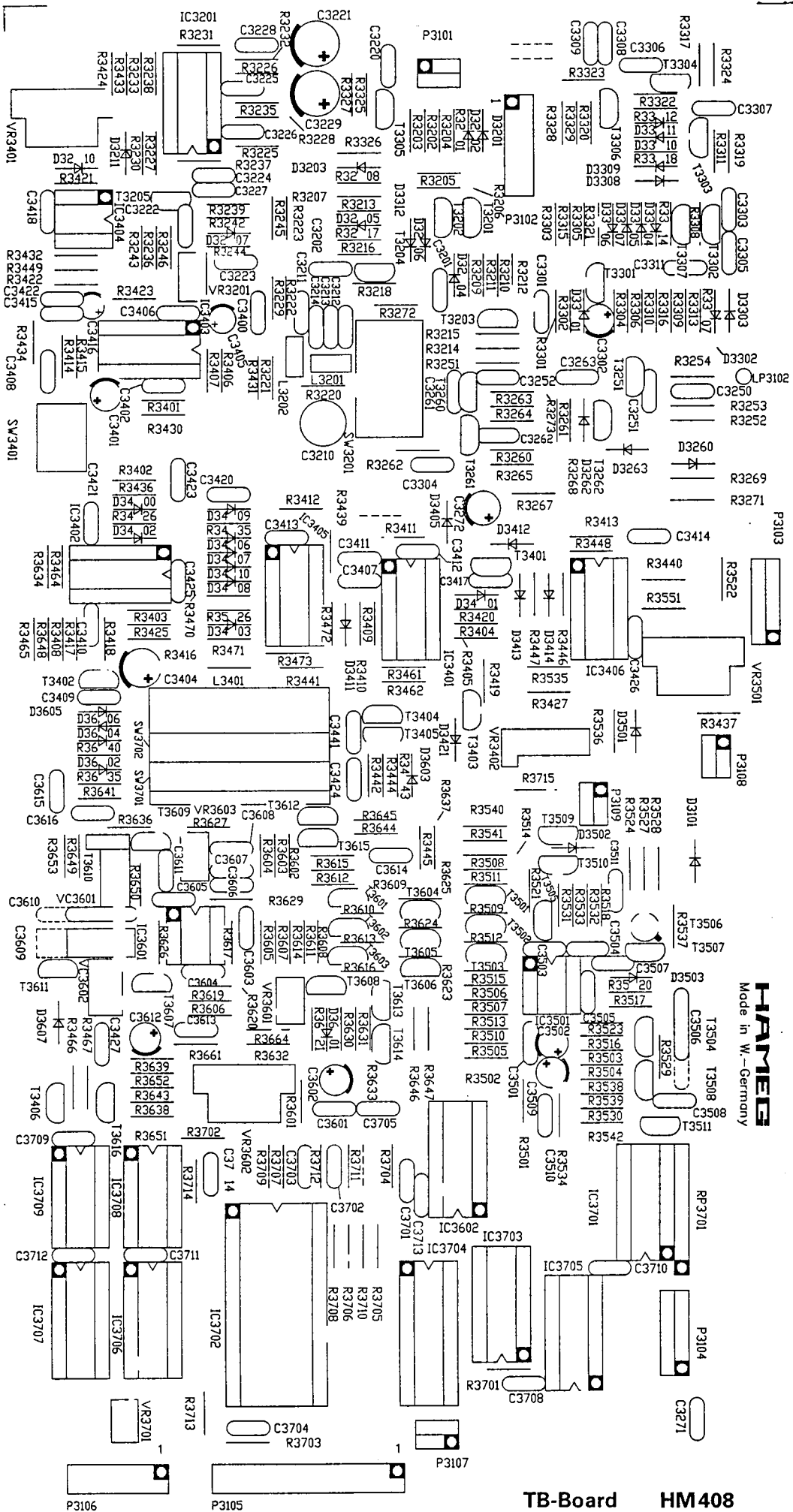
Bestückungsseite
Component Side



Lötseite
Soldering Side

HM408-1 FC-05 A
SMD/Lötseite

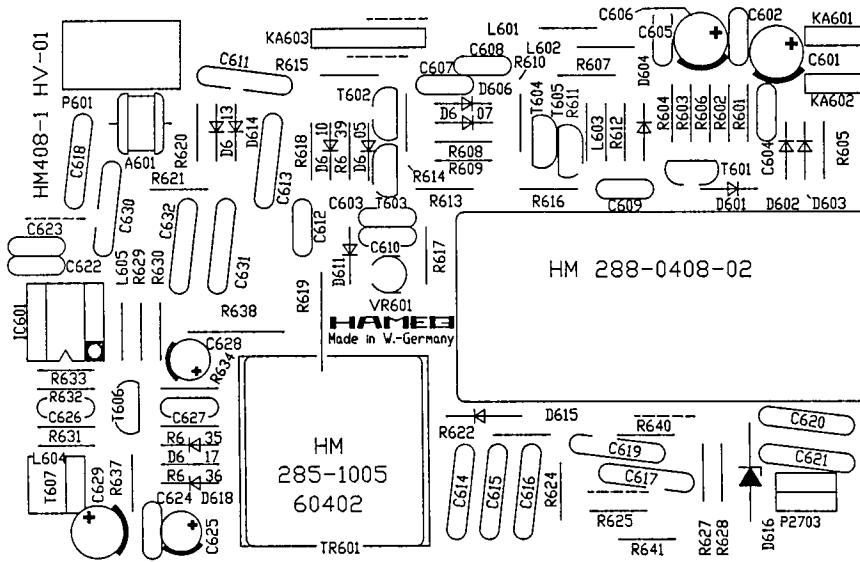


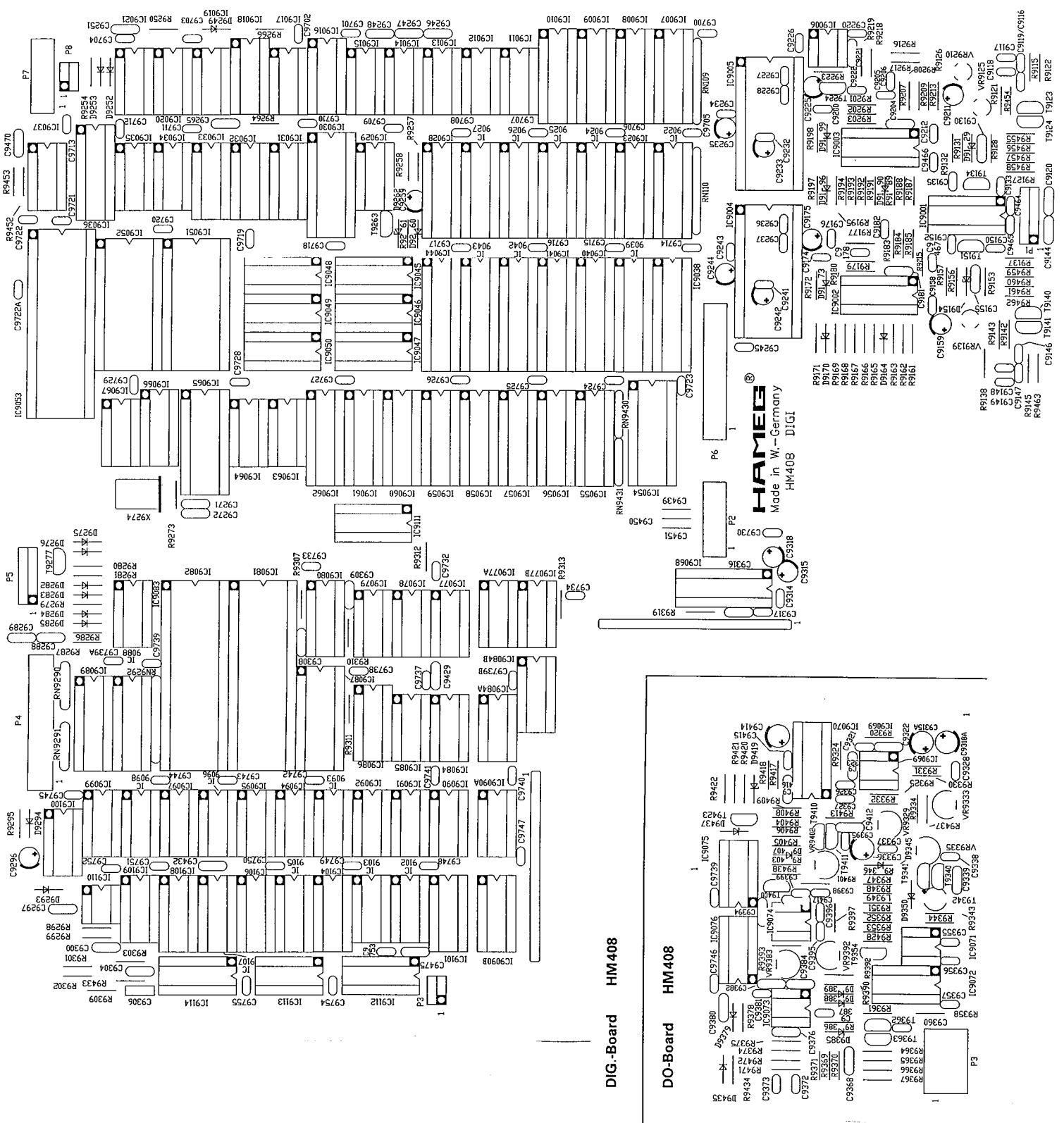


HAMEG
Made in W.-Germany

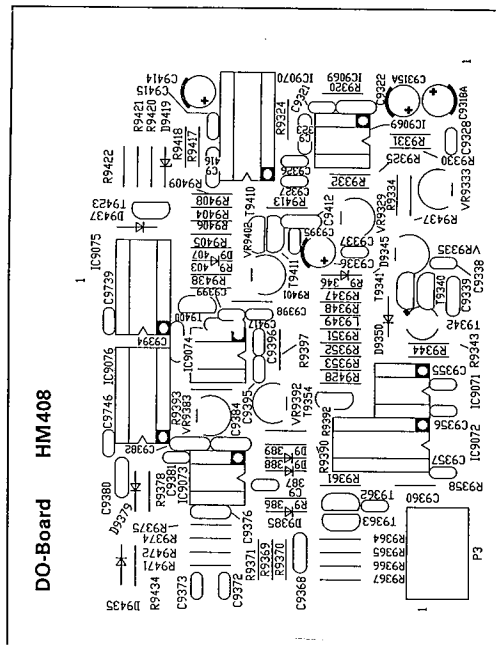
TB-Board HM408

HV-Board





DIG-Board HM408



DO-Board HM408

HAMECS
 Made in W.-Germany
 HM408 DIGI

HAMEG[®] **Instruments**

Oscilloscopes

Multimeters

Counters

Frequency Synthesizers

Generators

R- and LC-Meters

Spectrum Analyzers

Power Supplies

Curve Tracers

Time Standards

4S-0408-00D0

HAMEG GmbH

Industriestraße 6

D-63533 Mainhausen

Telefon: +49 (0) 6182 / 800-0

Telefax: +49 (0) 6182 / 800-100

E-mail: sales@hameg.de

service@hameg.de

Internet:

www.hameg.de

Printed in Germany