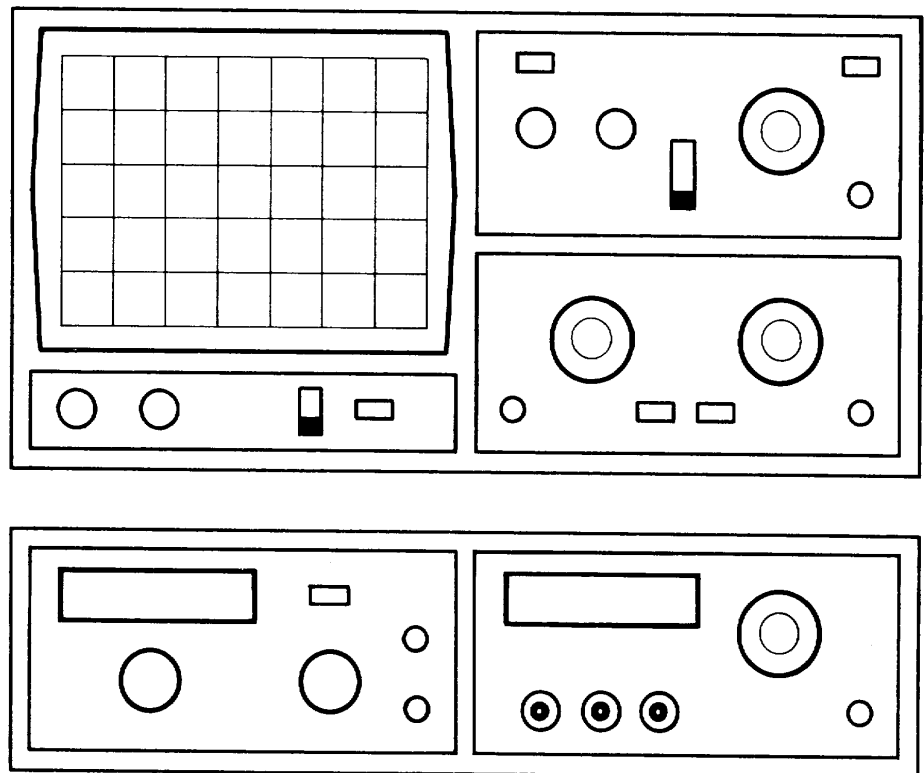


HAMEG

Instruments

MANUAL

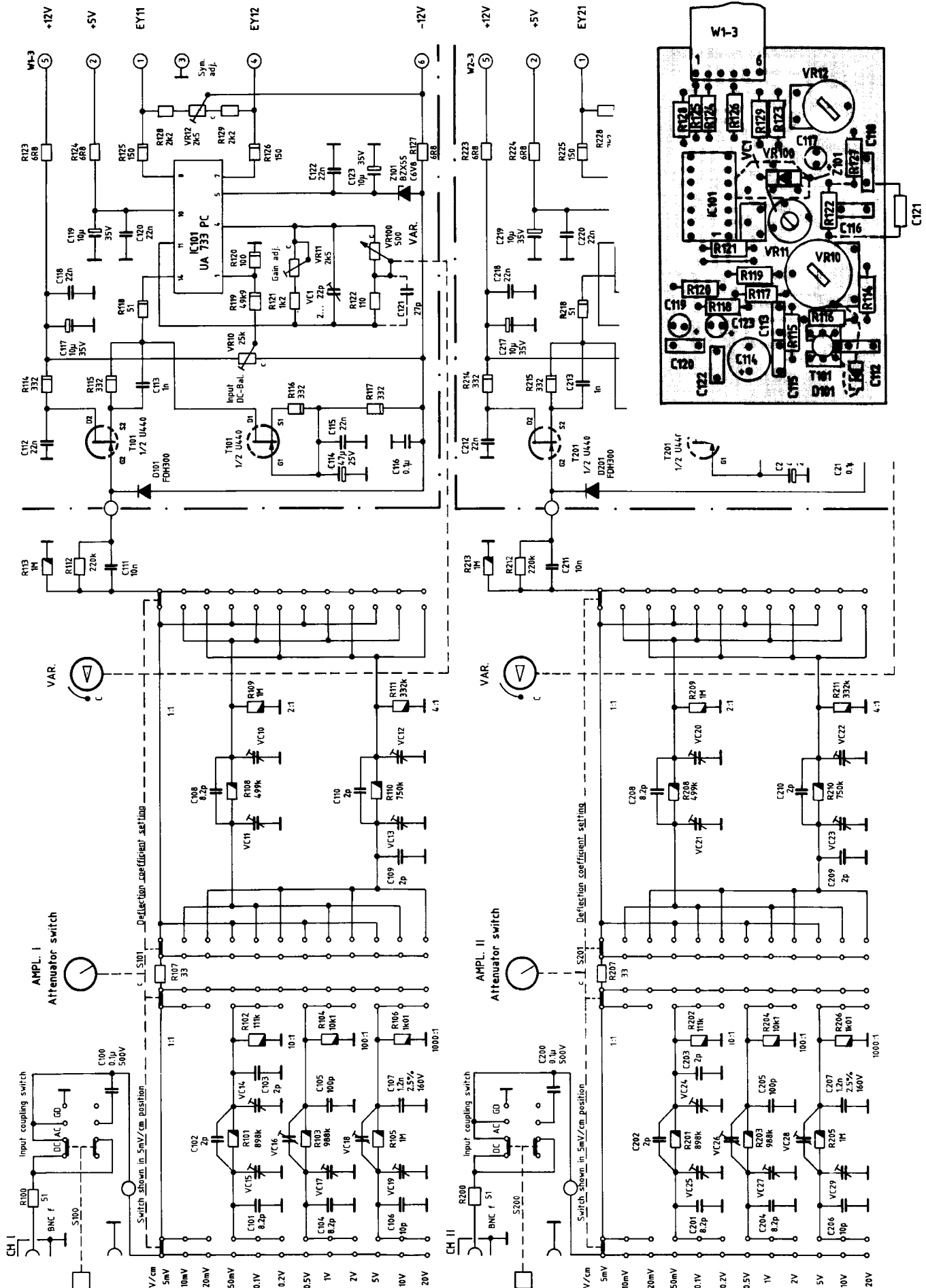
Oscilloscope
HM 203-5



Y-Eingang, Teilerschalter, Vorverstärker Kanal I/II Y-Input, Attenuator, Preamplifier Channel I and Channel II

HM203-5 Bestückungsplan EY-Board Component Locations EY-Board

(Kanal II wie Kanal I, Numerierung jedoch 2...)
(Ch. II like Ch. I, except comp. #: starting with 2...)



Bezeichnung der Bauteile	Bauteile-Nr. Component-No.	Auf Board # On Board #
Y (Kanal I)	100- 199	EY 1 ①, XY ③
Y (Kanal II)	200- 299	EY 2 ②, XY ③
Y Endverstärker	300- 399	YF ④
Triggerung	400- 499	TB ⑤
Zeitbasis	500- 599	TB ⑤
X Endverstärker	700- 799	XY ③
Asigmatismus, Komponenten-Tester Calibrator	800- 899	XY ③
Hochspannung, Hellkastung, Strahldrehung	900- 999	TB ⑤
Netzteil	1000-1099	XY ③, TB ⑤
CRT-Sockel	—	CRT ⑥

Abkürzungen / Abbreviations

- Al... Gerätestecker / Appliance inlet
- BR... Brückengleichrichter / Bridge rectifier
- C... Kondensator / Capacitor
- ChP... Testpunkt / Check point
- CN... Steckverbinder / Connector
- CRT... Kathodenstrahlröhre / Cathode-ray tube
- D... Diode / Diode
- E... Lötlöse / Eyelet
- F... Sicherung / Fuse
- IC... Integr. Schaltung / Integrated Circuit
- L... Spule, Drossel / Inductor, Coil
- LED... Leuchtdiode / Light emitting diode
- NTC... NTC-Widerstand / NTC resistor
- P... Stecker / Plug
- R... Widerstand / Resistor
- S... Schalter / Switch
- T... Transistor / Transistor
- TR... Transformator / Transformer
- VC... Trimmkondensator / Variable capacitor
- VR... Potentiometer / Variable resistor
- VVC... Kapazitätsdiode / Voltage variable capacitor
- W... Draht / Wire
- Z... Zenerdiode / Z-Diode

Farbennzeichnung der Anschlußdrähte / Color-Abbreviations for insulated wire

- bk = schwarz / black
- bn = braun / brown
- rd = rot / red
- or = orange / orange
- ye = gelb / yellow
- gn = grün / green
- bl = blau / blue
- vi = violett / violet
- gr = grau / grey
- wh = weiß / white
- trp = transparent / transparent
- gn/ye = grün-gelb / green-yellow
- gr/ye = grün-gelb / green-yellow stripe

- Widerstand- / Resistor identification**
- Widerstand / Resistor 0.25W 2% (carbon film)
 - Widerstand / Resistor 0.25W 1% tc = 50 · 10⁻⁶/K (metal film)
 - Widerstand / Resistor 0.25W 0.5% tc = 50 · 10⁻⁶/K (metal film)
 - Widerstand / Resistor 0.5W 2% (carbon film)
 - Widerstand / Resistor 4W 2% tc = 400 · 10⁻⁶/K (metal oxide film)

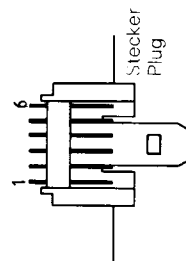
Beispiel: P2-3/1-5 bzw. W2-3/1-5

- P = Flachkabelstecker (auf Board...)
- W = Flachkabelverbindung: eine Seite verlötet, andere Seite Buchsenleiste
- 2-3 = Verbindung zwischen Board 2 und Board 3
- 1 = 1. Flachkabelverbindung zwischen Board 2 und 3
- 5 = Draht-Nummer des Flachkabels

Example: P2-3/1-5 or W2-3/1-5 respectively

- P = Flat cable plug (soldered on board)
- W = Flat cable wiring (directly soldered on board) with socket (movable)
- 2-3 = Connection between Board 2 (Y-Board) and Board 3 (TB-Board)
- 1 = First flat cable connection between Board 2 and 3
- 5 = Serial number of the wire (in the flat cable)

TB-Board P2-3/1



Buchse Socket

Draht Wire

Y-Board W2-3/1

2..

Anschlußfolge der Transistoren	BC 237 B BC 550 C BC 557 B BC 547 C BF 297	BF 199 BF 440	BF 422 BF 423	BF 458 BF 459 BUX 86/87 BD 232	BSX 19	U 440	78 XXXCU
Terminals of Transistors							
Ansicht von unten Bottom View							
Ansicht von oben Top View							

(siehe Justierplan, Seite A1)

Überprüfung des Helltastimpulses, ChP10

Impulsamplitude = $22V_{pp} \pm 5\%$; ist der Hochspannung ($-1900V$) überlagert. (**Vorsicht!**)

Die Überprüfung erfolgt mit einem Testoszilloskop unter Verwendung eines 10:1 Tastkopfes sowie eines vorgeschalteten HV-Kondensators (10nF/2kV).

Einstellungen am HM203-5: Eingangskopplung in Stellung **GD**. Zeitbasis **50 μ s/cm**, Triggerung automatisch (**AT**). Eingangsteiler auf **5mV/cm**.

Einstellungen am Testoszilloskop: **1V/cm (DC)**, **0,1ms/cm, autom. Triggerung. Anzeige am Testoszilloskop:** (sh. Diagramm)

Die negativen Impulsdächer müssen exakt waagrecht verlaufen (Schreibstrahl am HM203-5). Die positiven Impulsdächer angenähert waagrecht (Rücklauf = dunkel).

Einstellung von VR95

Der Strom muß auf den Mittelwert folgender Grenzen eingestellt werden:

- heller Punkt auf der linken Seite des Strahles (Bildschirm HM203-5)
 - verkürzter Schreibstrahl (Bildschirm HM203-5).
- Zwischen diesen zwei Punkten ist ein großer Bereich. Er wird benötigt, um interne Temperaturschwankungen aufzufangen. Bei korrekter Einstellung dürfen die Flanken des Rechtecks auf dem Testoszilloskop nicht sichtbar sein.

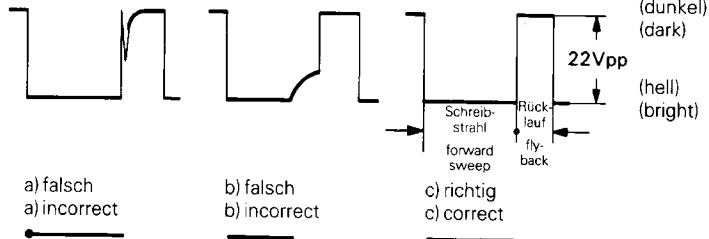
Jetzt Zeitbasiseinstellung am HM203-5 auf **0,5 μ s/cm**, am Testoszilloskop auf **1 μ s/cm**.

Nun sollen steile Flanken am Testoszilloskop sichtbar sein.

Helltastimpuls am ChP10.
Schirmbild am Testoszilloskop

Unblanking pulse on ChP10
(triggering: free run),
seen on test oscilloscope.

Schreibstrahl am HM203-5:
Baseline on HM203-5 screen:



Einige wichtige Einstellungen

Balance CH.I: Einstellung an **VR10** (s. S. M8).

Einstellung von **VR12**, Invert Balance (sh. S. T1).

Balance CH.II: Einstellung wie Balance CH.I. **CH.I/II**-Taste drücken, **CH.II** Balance Pot. einstellen (sh. S. M8).

Verstärkung CH.II (Y-Gain): Normalerweise ist **VR21** eingestellt. Falls Korrektur notwendig: Rechteck 1kHz, 20mV_{pp} an **CH.II**-Eingang. Eingangskopplung **DC**, **CH.I/II**-Taste gedrückt. Y-II-Abschwächer auf 5mV/cm. Mit **VR21** 4cm Bildhöhe am HM203-5 einstellen.

X-Verstärkung (CH.II): Eingangskopplung auf **AC**. Keine Taste im Y-Feld gedrückt. Taste **X-Y** gedrückt. Es sind zwei Punkte in horizontaler Richtung sichtbar. Bei gleichem Eingangssignal und gleicher Einstellung beträgt der Abstand 4cm. Nachstellung am Pot. **VR29**.

Verstärkung CH.I: Einstellung, falls nötig, am **VR11** (wie Verstärkung CH.II).

Automatische Triggerung: Abschwächer Kanal I auf 10mV/cm. Eingang Sinus, 50mV_{pp}/50kHz (Schirmbild = 5cm hoch). Abschwächer nun auf 0,1V/cm (5mm Bildhöhe).

VR41 so einstellen, daß Triggerung gerade erfolgt. Abschwächer auf 0,2V/cm: Triggerung darf nicht erfolgen.

Taste **SLOPE \pm** drücken; Abschwächer auf 0,1V/cm.

VR42 wie VR41 einstellen. Einstellungen wiederholen.

NORMAL-Triggerung: AT/NORM. Taste drücken. Kontrolle der Normaltriggerung durch Einstellung des **LEVEL**-Knopfes, dabei **SLOPE \pm** ein- und ausschalten.

Triggerung auch bei 20MHz überprüfen.

DC-Triggerung: Triggerkopplung auf **AC**, **AT/NORM**. Taste gedrückt.

Kanal I, **DC**-Kopplung. Eingangssignal Sinus, 50kHz. Bildhöhe = 5mm (wie Autom. Triggerung). Mit **LEVEL** stehendes Bild einstellen. Dann Triggerkopplung auf **DC**. Mit **VR17** einstellen.

Gleiche Reihenfolge auch für Kanal II: Triggereinstellung an **VR27**.

X-Y Empfindlichkeit: Taste **CH.I/II** drücken. Eingangskopplung **CH.II** auf **AC**. Abschwächer auf **5mV/cm**. Eingangssignal: 50kHz/Sinus, auf 6cm Bildhöhe einstellen. Knöpfe **DUAL**, **ADD/CHOP** und **X-Y** drücken.

Auf dem Bildschirm erscheint eine horizontale und eine diagonale Linie.

X-POS. und **Y-POS. I** und **II** so einstellen, daß beide Linien in der Mitte des Bildschirms sind.

Die Länge der horizontalen Linie und die (projizierte) Höhe der diagonalen Linie sollen 6cm betragen. der Schnittpunkt der Linien soll ungefähr in der Bildschirmitte liegen.

(see Adjusting Plan on page A1)

Check of the Unblanking Pulse on ChP10

Pulse amplitude $22V_{pp} \pm 5\%$ added with $-1900V$ (**Caution!**).

Check with **test oscilloscope** by means of a **10X probe with 10nF 2kV capacitor between ChP10 and probe input tip**.

HM203-5 settings: Input coupling to **GD** (no input signal), **50 μ s/cm**, **Auto** triggering (free running), input attenuator 5mV/cm (unless otherwise specified).

Test scope settings: **1V/cm (DC)**, **0,1ms/cm**, **internal automatic triggering**.

Display on test scope:

Negative pulse tops exactly horizontal (forward sweep = bright trace on HM203-5). Positive pulse tops approx. horizontal (fly back = blanked trace).

Readjustment of VR95

Adjust the forward current of the optocoupler diode in the middle of the following points:

- bright spot on the left side of the trace (screen of the HM203-5),
 - shortening on right side of the trace (screen of the HM203-5).
- Between these two points is a wide range (needed for temperature variation). With correct adjustment, the edges of the square-wave should not be visible on the test scope.

Then change both **TIMEBASE** settings to **0,5 μ s/cm** (HM203-5) and **1 μ s/cm** (test scope). Now steep square-wave edges must be visible on the test scope.

Sequence for important adjustments

Balance CH.I: Adj. **VR10** (see page M8).

Adj. **VR12** using **INV. I** button (see page T1).

Balance CH.II: Same as CH.I, switch to CH.II, adj. CH.II-Bal. pot.

Gain CH.II: Normally, **VR21** is adj. If not, 20mV_{pp}, 1kHz square-wave to **CH.II** input, **DC**, depress **CH.I/II** button.

Then adjust **VR21** for a display of 4cm on HM203-5 screen at 5mV/cm setting.

X gain (CH.II): Set **AC** input coupling, release all buttons in the Y-section, depress **X-Y** button with same input signal. Two points are visible in the horizontal axis.

Adj. **VR29** for 4cm spacing.

Gain CH.I: If necessary, adj. **VR11** (in the same way as CH.II).

Automatic Triggering: Set **CH.I** attenuator to 10mV/cm, input 50mV 50kHz sine (5cm display height).

Set attenuator to 0,1V/cm (5mm display height).

Adj. **VR41 (LEVEL button depressed)** for just triggering. Attenuator to 0,2V/cm: No triggering must be possible.

Depress **SLOPE \pm** button, attenuator to 0,1V/cm.

Adj. **VR42** for same trigger threshold. Repeat triggering adjustments.

Normal Triggering: Depress **AT/NORM.** button, adj. **LEVEL** control.

Check normal trigger mode using **LEVEL** control with **SLOPE \pm** button depressed and released.

Check triggering at 20MHz in same way.

DC triggering: TRIGGER SELECTOR to **AC**, depress **AT/NORM.** button, **CH.I** with **DC** input coupling, input signal 50kHz sine, 5mm display height (see above Automatic Triggering), adj. **LEVEL** control. Then TRIGGER SELECTOR to **DC**, adj. **VR17**.

Repeat this adj. sequence for **CH.II**, adj. **VR27**.

X-Y sensitivity: Depress **CH.I/II** button, set **CH.II** input coupl. to **AC**, attenuator to **5mV/cm**, apply 50kHz sine for 6cm display height. Depress **DUAL**, **ADD/CHOP**, **X-Y** buttons.

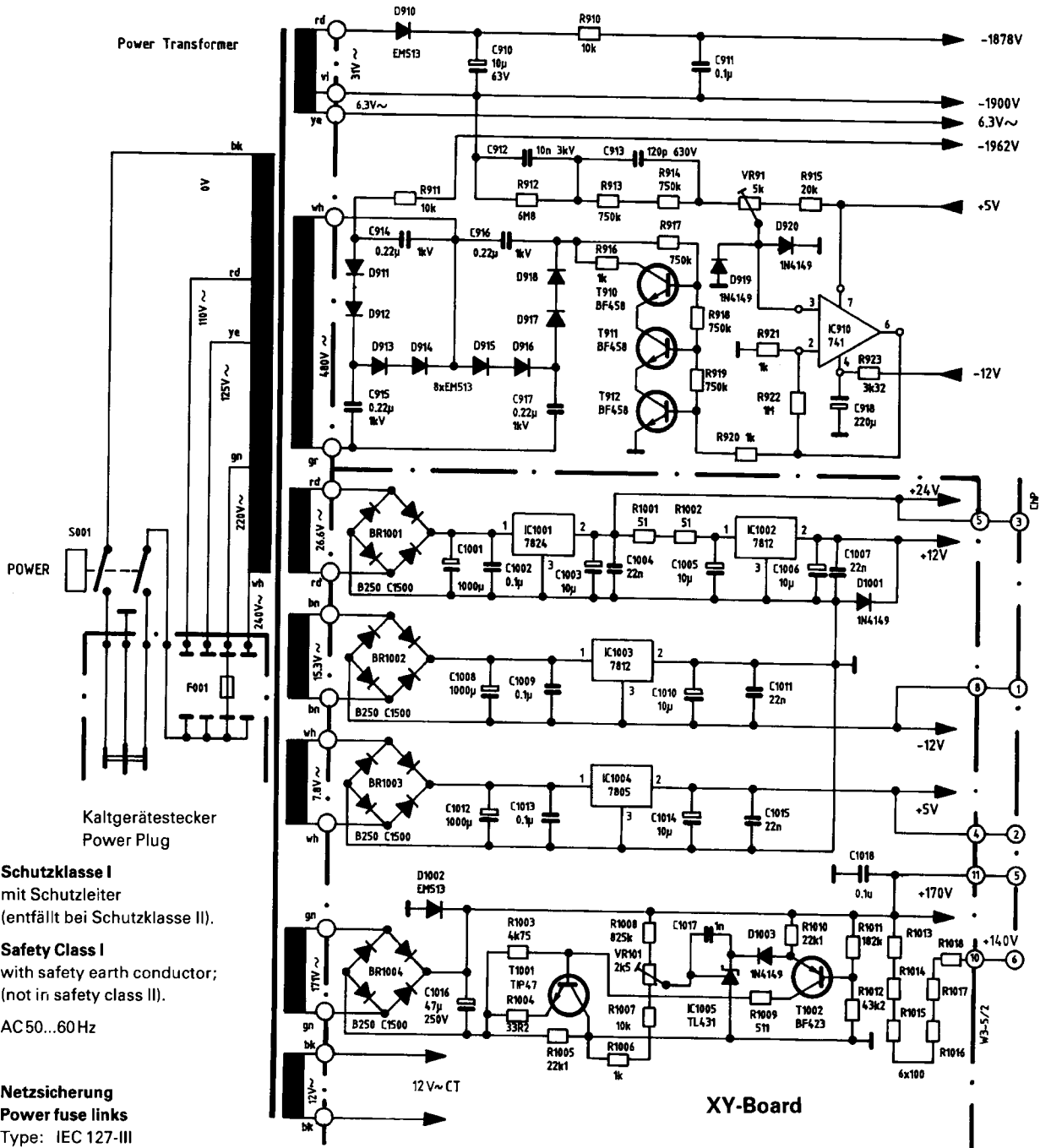
Now display shows a horizontal and a crossing sloping line.

Adj. **X-POS.** and **Y-POS. I** and **II** controls so that the horizontal and the sloping line are centered.

Length of horizontal line and (projected) height of sloping line should be 6cm.

The point of intersection should be approx. in center of graticule.

TB-Board



Schutzklasse I
mit Schutzleiter
(entfällt bei Schutzklasse II).

Safety Class I
with safety earth conductor;
(not in safety class II).

AC 50...60Hz

Netzsicherung
Power fuse links

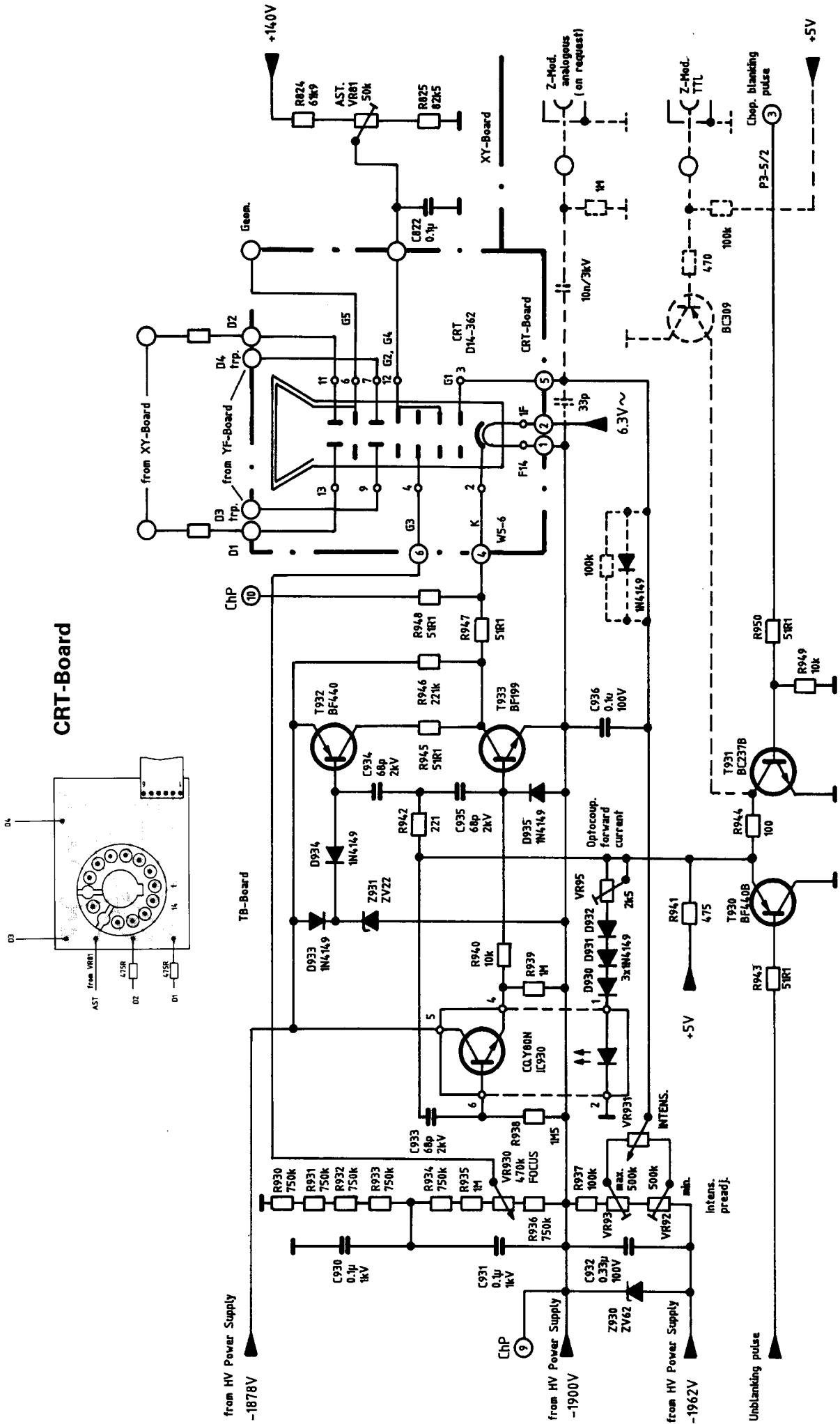
Type: IEC 127-III
DIN 41 662
SEV 1064
BS 4265

110V } T 0.63 A
125V }
220V } T 0.315A
240V }

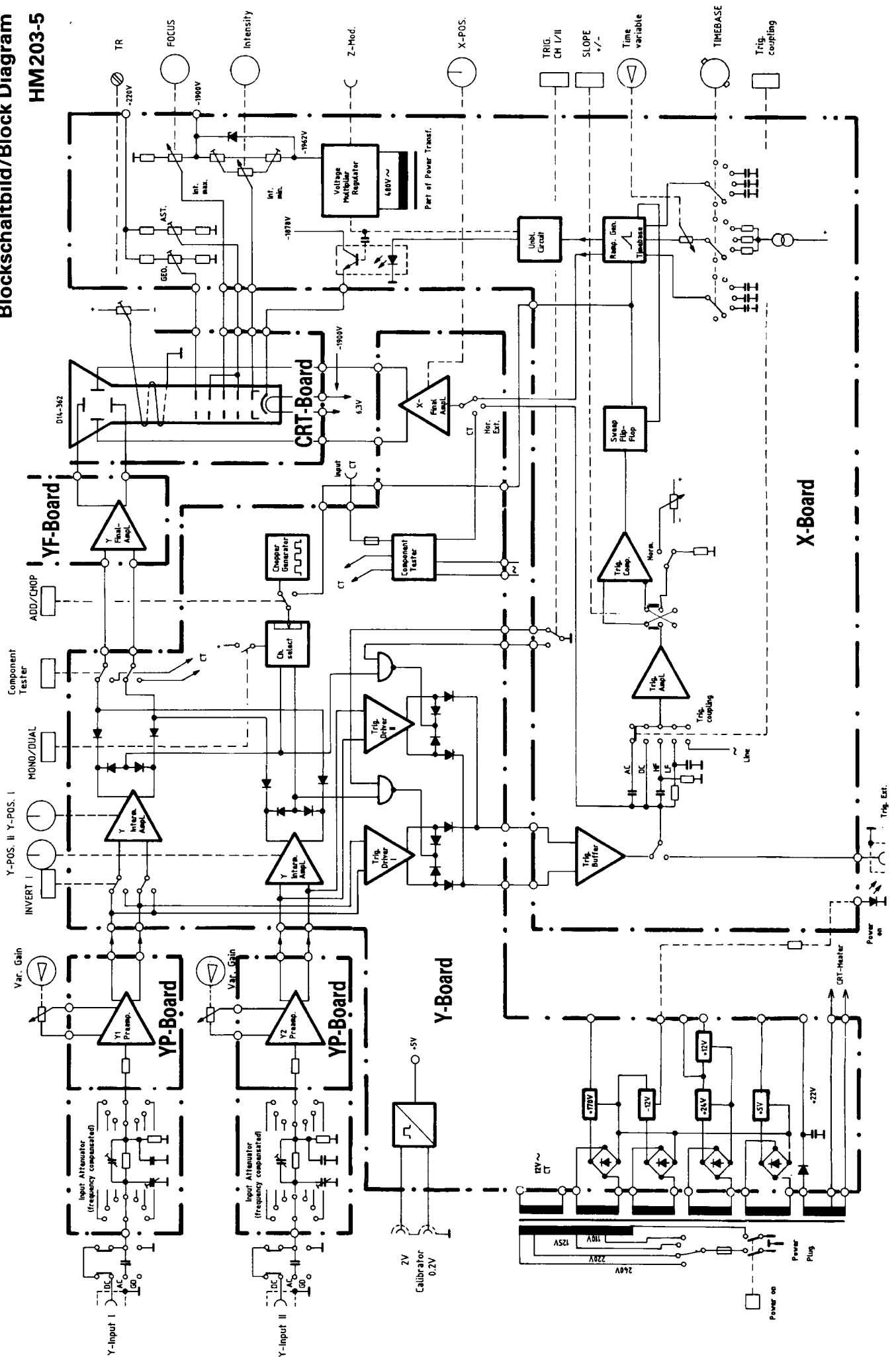
5x20mm, träge;
5x20mm, time lag.

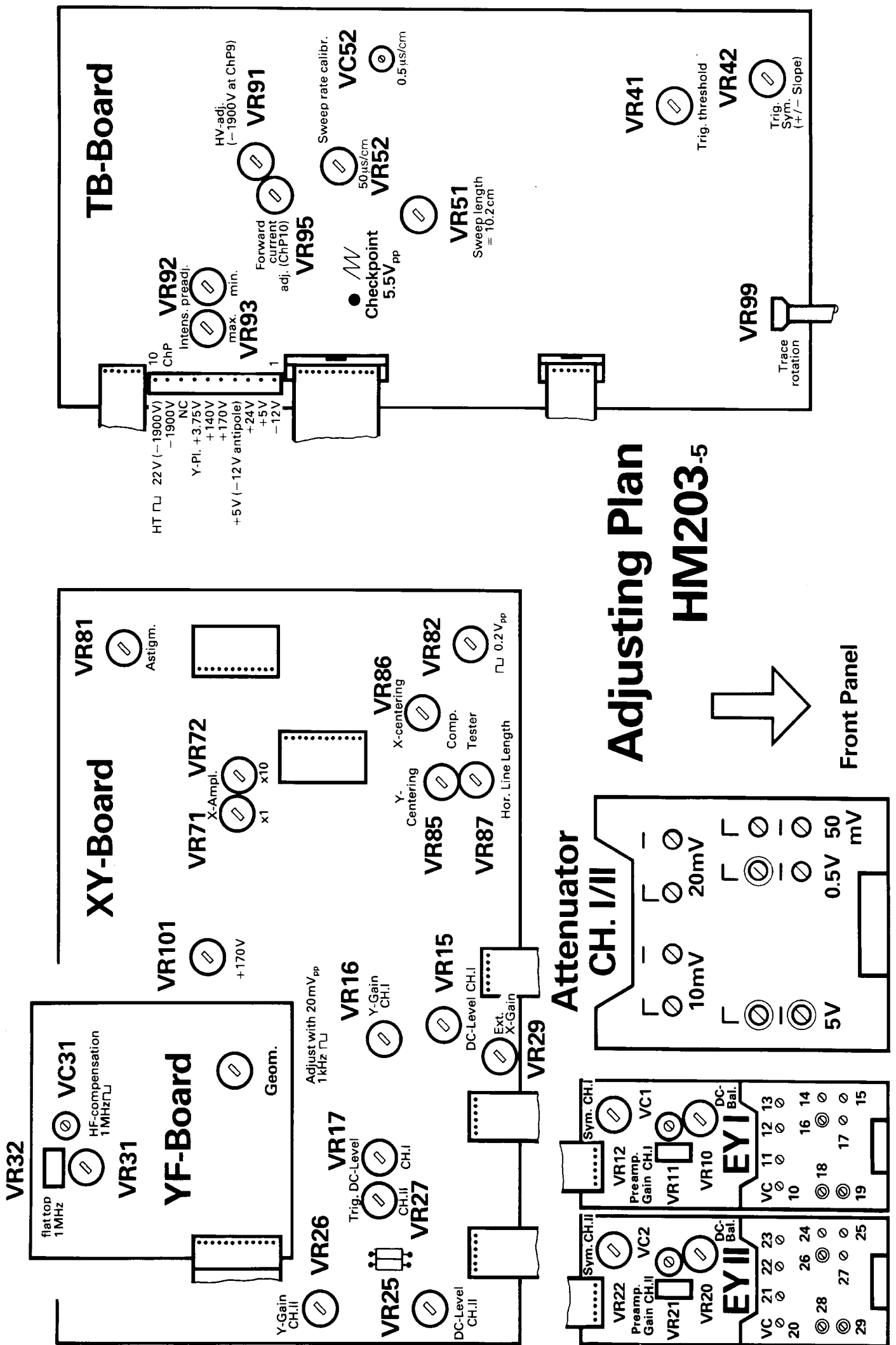
max. Leistung: 38W
bei 220V/50Hz.

WATTS (max.): 38
at 220V 50Hz.



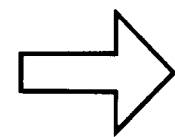
Blockschaltbild/Block Diagram HM203-5





Adjusting Plan

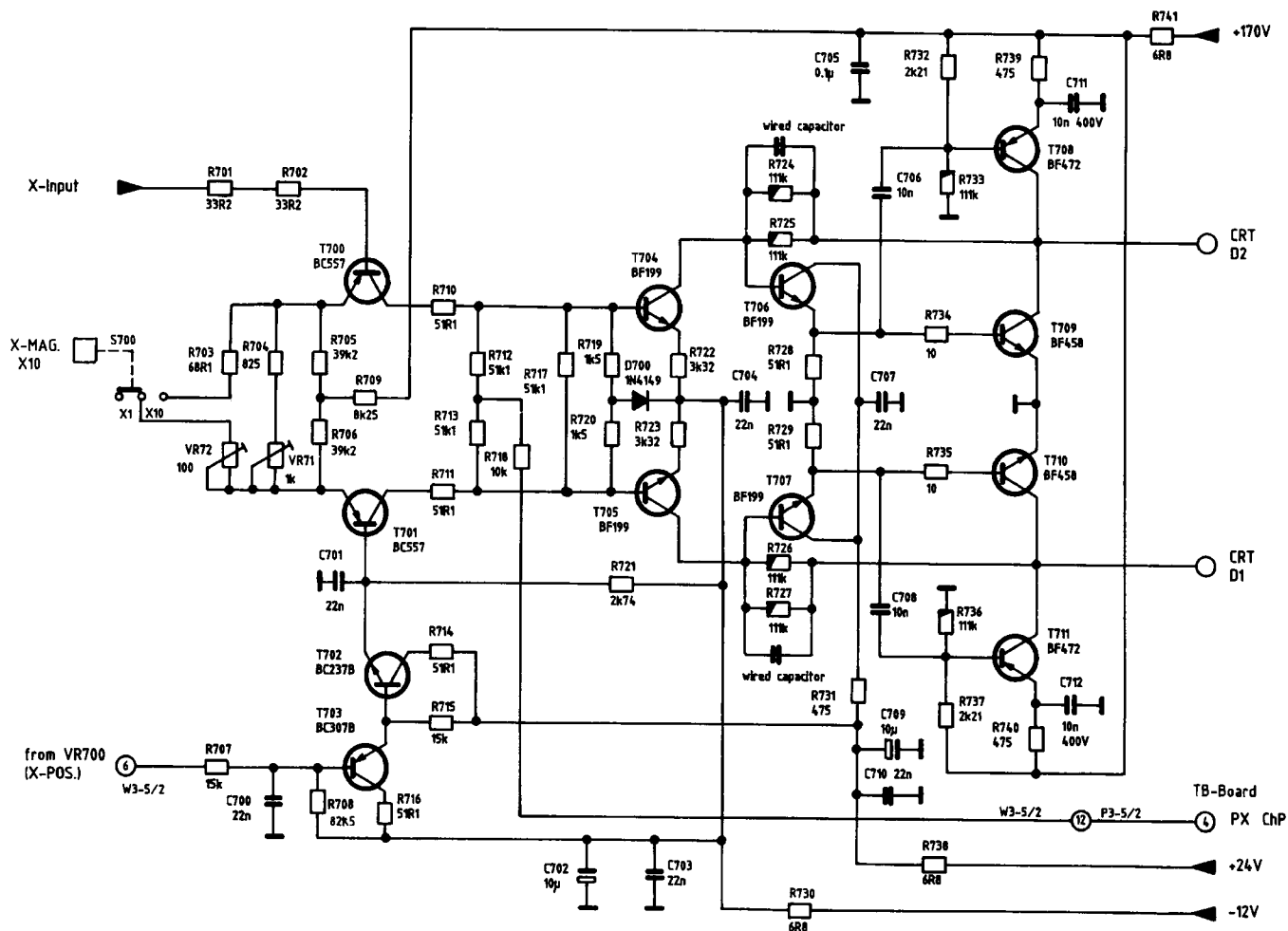
HM203-5



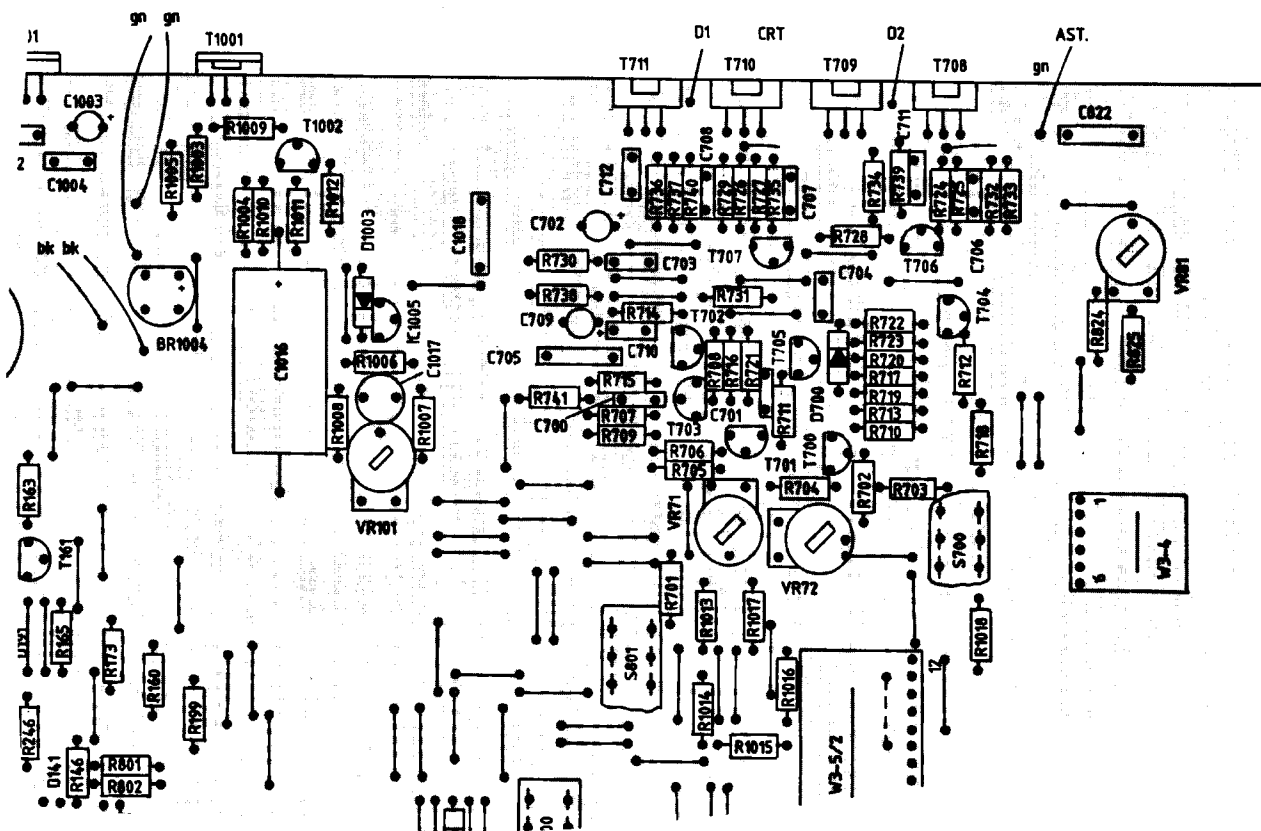
Front Panel

X-Endverstärker X-Final Amplifier

HM203-5

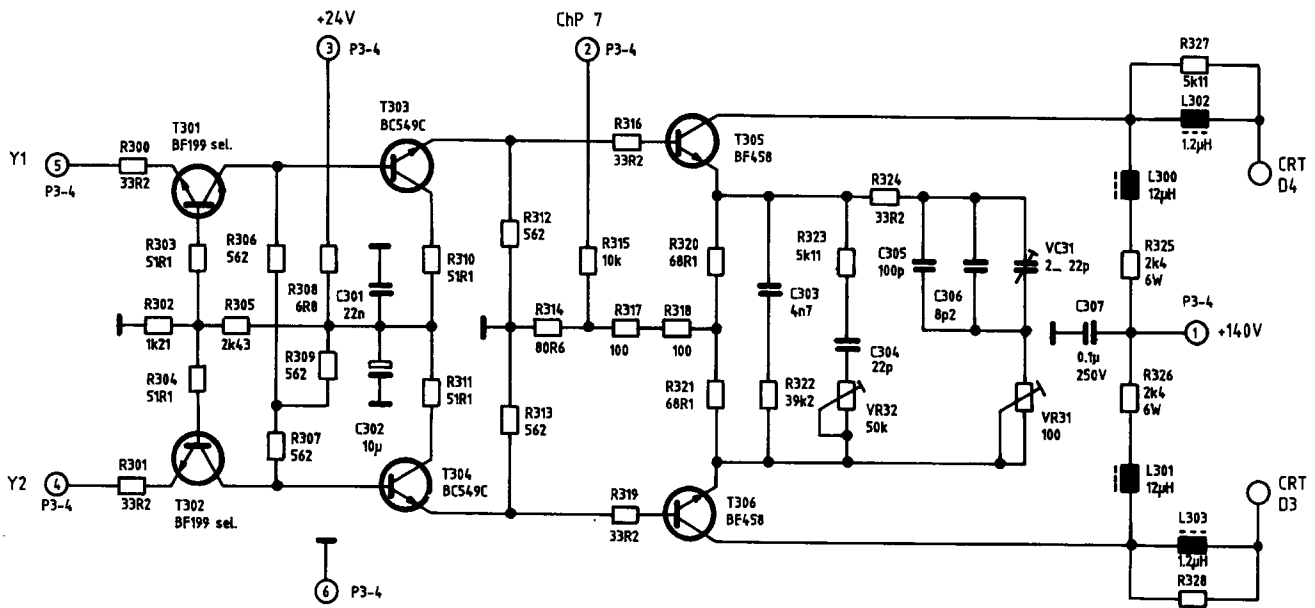


Bestückungsplan (auf XY-Board) Component Locations (on XY-Board)



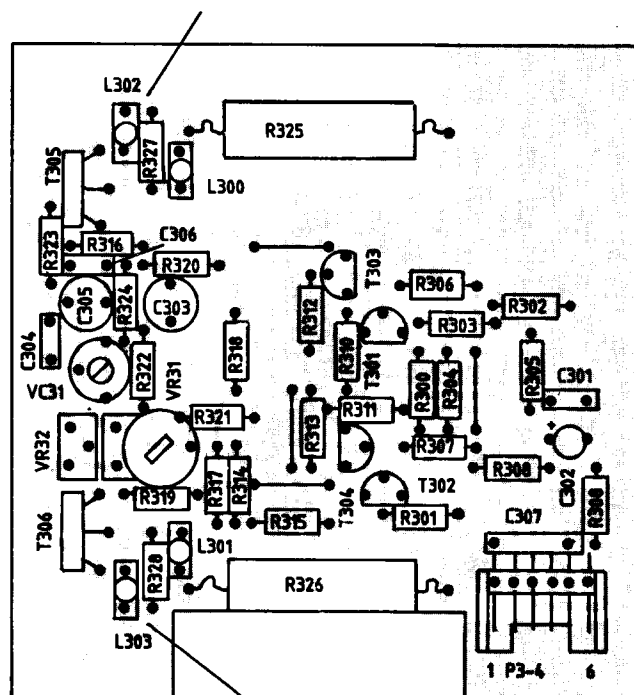
**Y-Endverstärker
Y-Final Amplifier**

HM203-5

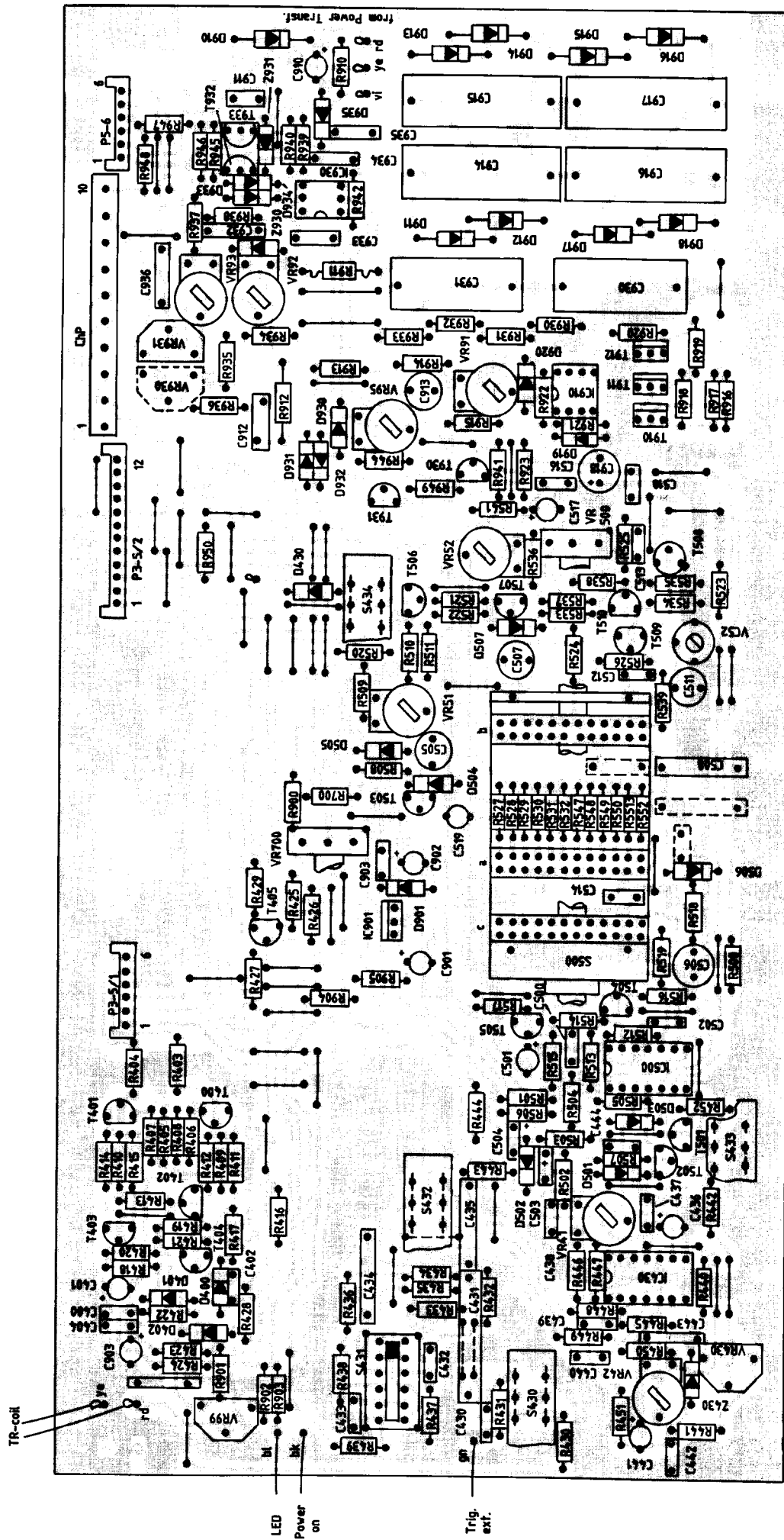


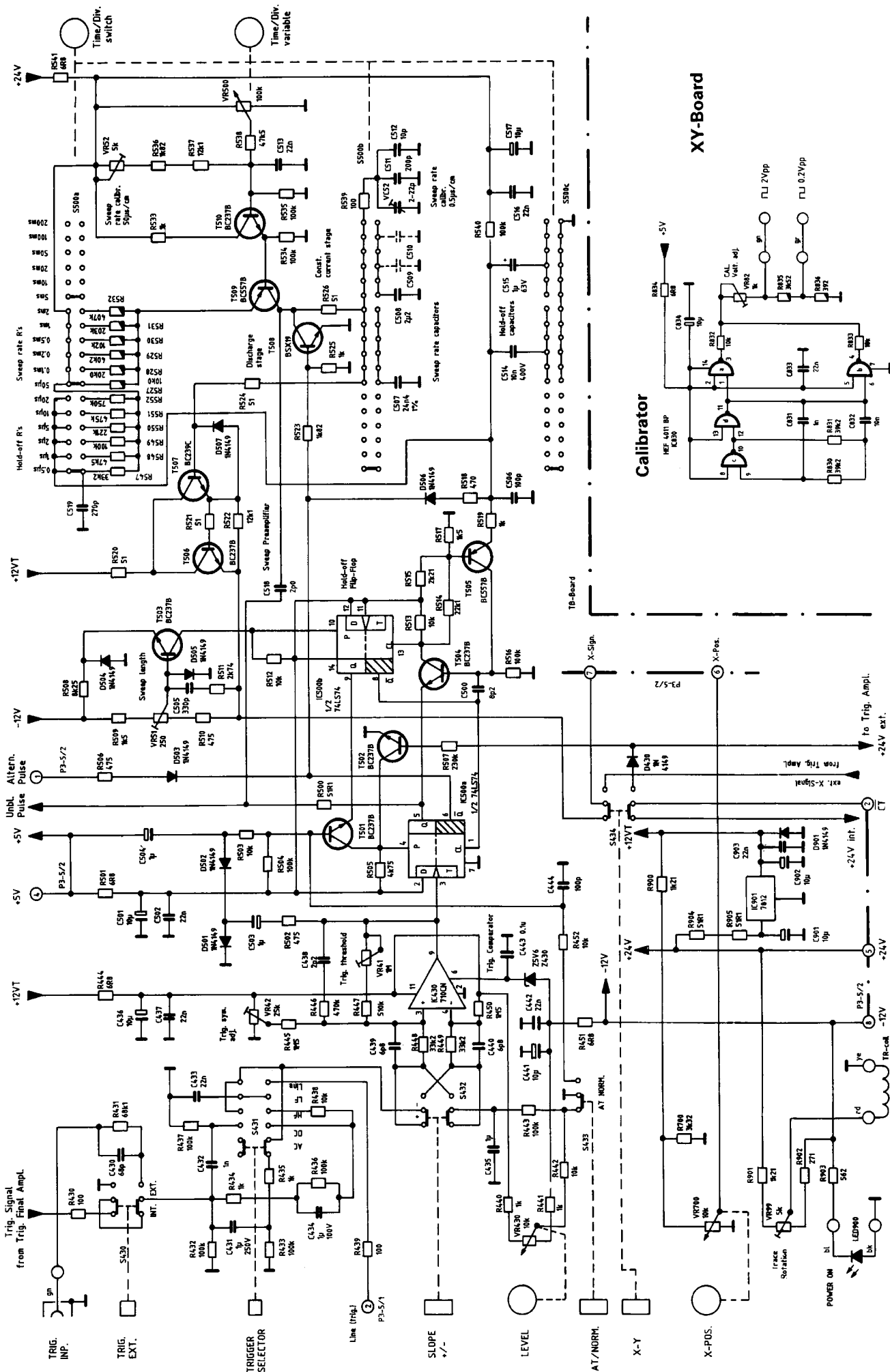
**Bestückungsplan YF-Board
Component Locations**

HM203-5



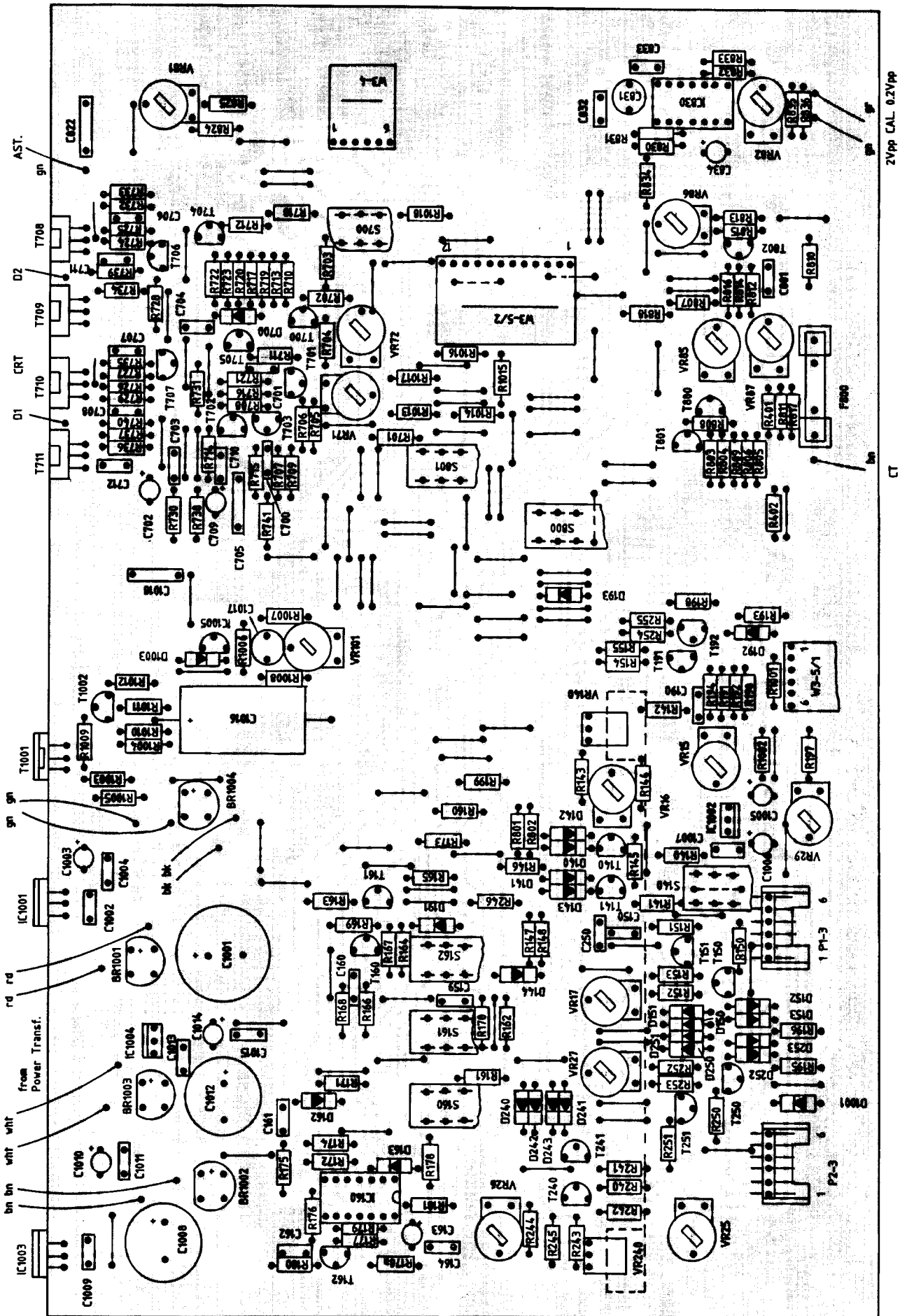
Bestückungsplan TB-Board
Component Locations TB-Board



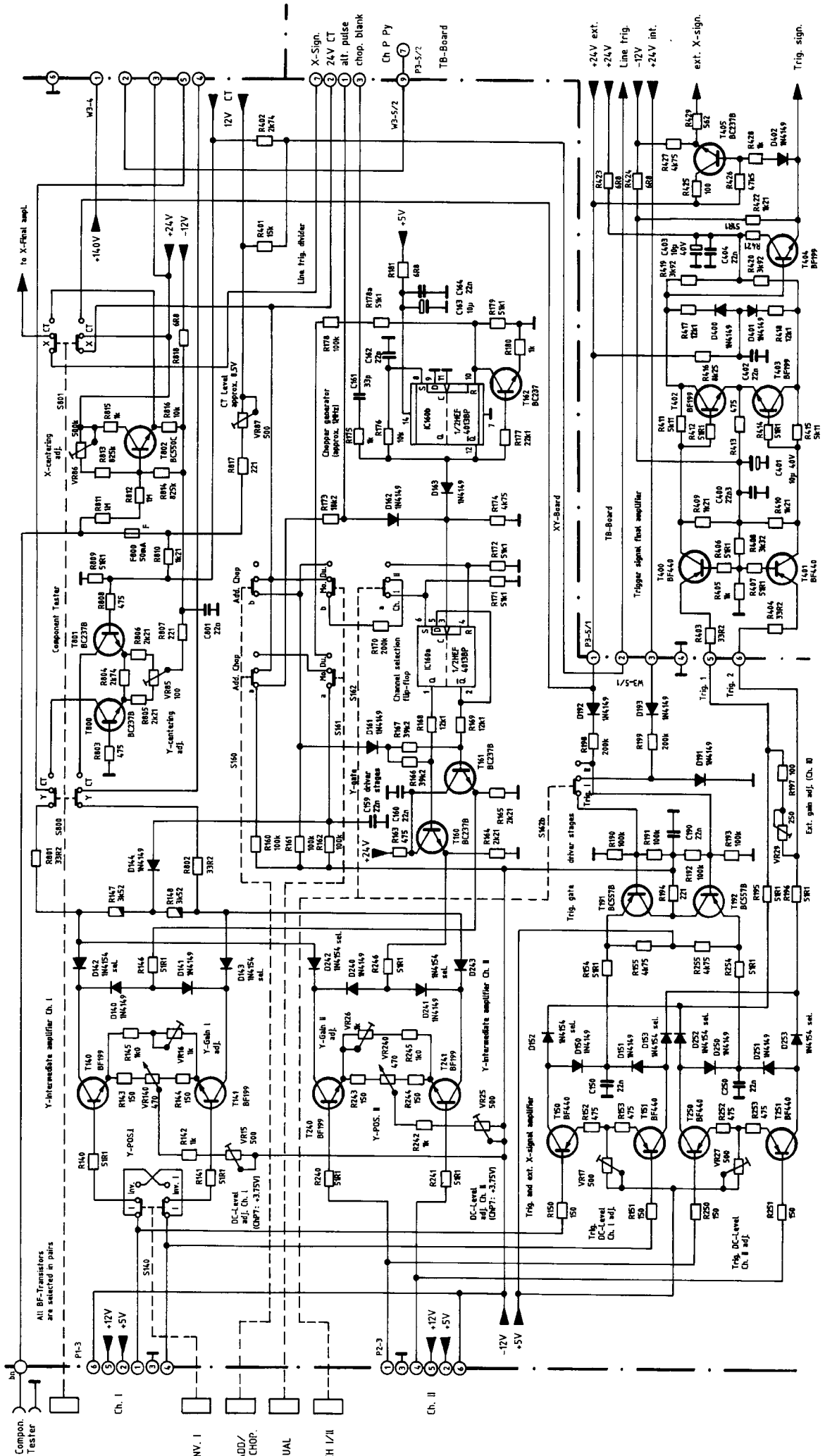


Bestückungsplan, XY-Board
 Component Locations, XY-Board

HM203-5

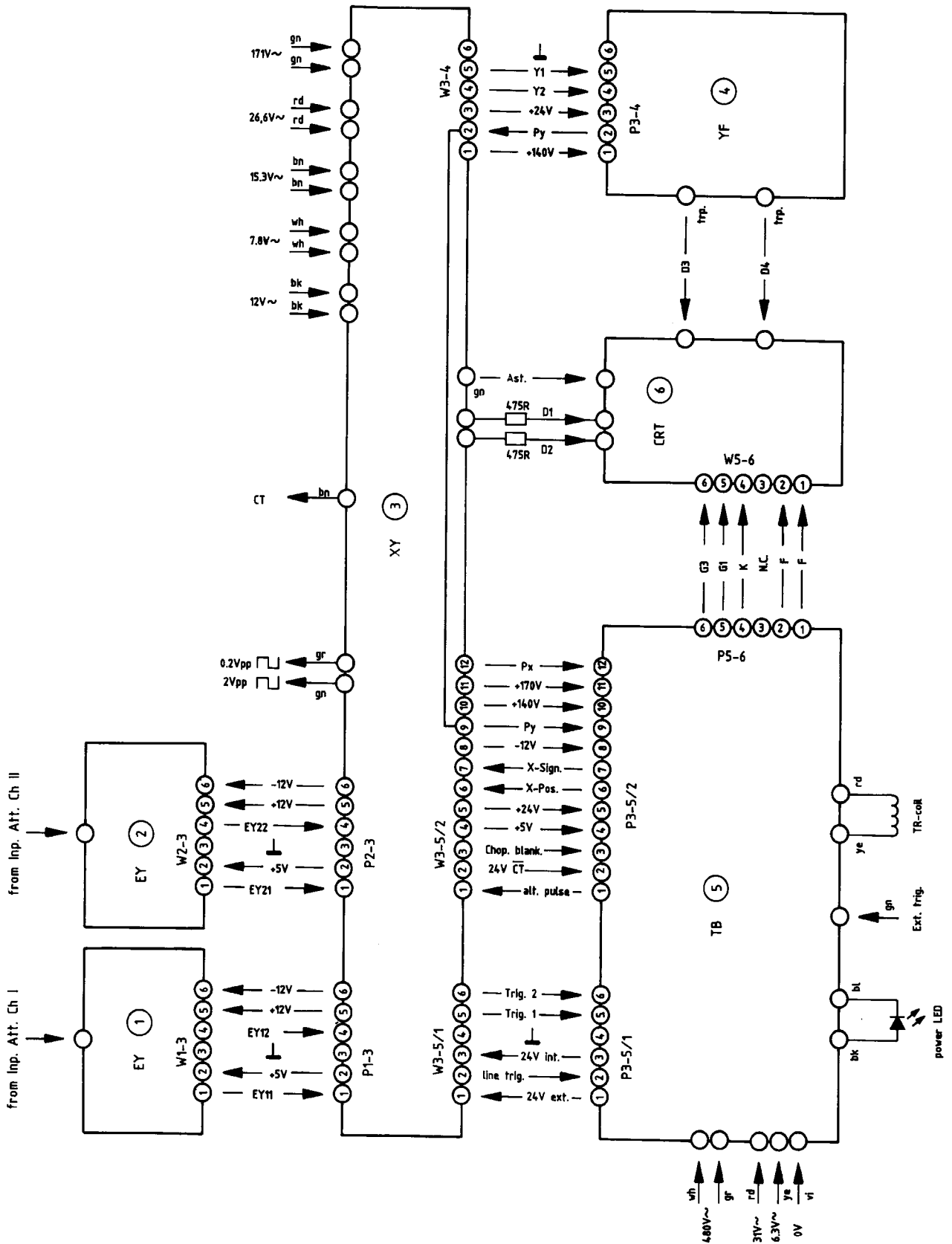


Y-Zwischenverstärker Kanal I u. II, Kanal-Flip-Flop, Chopper Generator, Steuerlogik, Komponenten Tester
Y-Intermediate Amplifier Ch. I u. Ch. II, Channel Flip-Flop, Chopper Generator, Gates, Component Tester



Verdrahtungsübersicht Wiring Diagram

HM203-5



200 ms/cm – 5 Hz	0.2 ms/cm – 5 kHz
100 ms/cm – 10 Hz	0.1 ms/cm – 10 kHz
50 ms/cm – 20 Hz	50 μ s/cm – 20 kHz
20 ms/cm – 50 Hz	20 μ s/cm – 50 kHz
10 ms/cm – 100 Hz	10 μ s/cm – 100 kHz
5 ms/cm – 200 Hz	5 μ s/cm – 200 kHz
2 ms/cm – 500 Hz	2 μ s/cm – 500 kHz
1 ms/cm – 1 kHz	1 μ s/cm – 1 MHz
0.5 ms/cm – 2 kHz	0.5 μ s/cm – 2 MHz

Dreht man den Zeit-Feineinsteller bis zum Anschlag nach rechts, erfordert ein Kurvenzug **mindestens 2,5 cm** horizontaler Länge (Taste **X-MAG. X10** ungedrückt; Messung bei **50 μ s/cm**).

Drückt man die Taste **X-MAG. X10**, dann erscheint nur alle **10 cm** ($\pm 5\%$) ein Kurvenzug (Zeit-Feineinsteller auf **CAL.**; Messung bei **5 μ s/cm**). Die Toleranz läßt sich aber leichter in Stellung **50 μ s/cm** erfassen (ein Kurvenzug pro cm).

Komponenten-Tester

Nach Druck auf die **Component-Tester**-Taste muß bei offener CT-Buchse sofort eine horizontale Strahllinie von **ca. 8 cm Länge** erscheinen. Verbindet man die CT-Buchse mit einer der Masse-Buchsen, muß sich eine vertikale Linie von **ca. 6 cm Höhe** zeigen. Die angegebenen Maße tolerieren etwas. Sie sind u.a. abhängig von der Netzspannung.

Korrektur der Strahlage

Die Strahlröhre hat eine zulässige Winkelabweichung von $\pm 5^\circ$ zwischen der X-Ablenkplattenebene D1 D2 und der horizontalen Mittellinie des Innenrasters. Zur Korrektur dieser Abweichung und der von der Aufstellung des Gerätes abhängigen erdmagnetischen Einwirkung muß das mit **TR** bezeichnete Potentiometer (rechts neben dem Bildschirm) nachgestellt werden. Im allgemeinen ist der Strahldrehbereich asymmetrisch. Es sollte aber kontrolliert werden, ob sich die Strahllinie mit dem **TR**-Potentiometer etwas schräg **nach beiden Seiten** um die horizontale Rastermittellinie einstellen läßt. Beim HM203-5 mit geschlossenem Gehäuse genügt ein Drehwinkel von $\pm 0,57^\circ$ (1 mm Höhenunterschied auf 10 cm Strahlänge) zur Erdfeldkompensation.

Steht ein kontinuierlich einstellbarer Netztrafo zur Verfügung, sollte unbedingt auch das **Verhalten bei Netzspannungsänderungen** überprüft werden. Innerhalb einer Schwankung von $\pm 10\%$ bezogen auf die am Spannungswähler (Rückwand) eingestellte Netzspannung dürfen sich im normalen Oszilloskop-Betrieb weder in Y- noch in X-Richtung auf dem Bildschirm irgendwelche Änderungen zeigen.

Kontrolle Triggerung

Wichtig ist die interne Triggerschwelle. Sie bestimmt, ab welcher Bildhöhe ein Signal exakt stehend aufgezeichnet wird. Beim HM203-5 sollte sie bei 3 bis 5 mm liegen. Eine noch empfindlichere Triggerung birgt die Gefahr des Ansprechens auf den Stör- und Rauschpegel in sich, insbesondere dann, wenn die Empfindlichkeit des Vertikaleingangs mit dem Feinregler auf Rechtsanschlag erhöht wurde. Dabei können phasenverschobene Doppelbilder auftreten. Eine Veränderung der Triggerschwelle ist nur intern möglich. Die Kontrolle erfolgt mit irgendeiner Sinusspannung zwischen 50 Hz und 1 MHz bei automatischer Triggerung (**AT/NORM.**-Taste nicht gedrückt). Danach ist festzustellen, ob die gleiche Triggerempfindlichkeit auch mit Normaltriggerung (**AT/NORM.**-Taste gedrückt) vorhanden ist. Hierbei muß eine **LEVEL**-Einstellung vorgenommen werden. Durch Drücken der **SLOPE +/-** Taste muß sich der Kurvenanstieg der ersten Schwingung umpolen. Der HM203-5 muß, bei einer Bildhöhe von etwa 5 mm und **HF**-Einstellung der Triggerkopplung, Sinussignale bis 40 MHz einwandfrei intern triggern.

Zur externen Triggerung (Taste **EXT.** gedrückt) sind mindestens $0,6V_{ss}$ Spannung (synchron zum Y-Signal) an der Buchse **TRIG. INP.** erforderlich.

Die TV-Triggerung wird am besten mit einem Videosignal beliebiger Polarität überprüft. Nur in der **TRIG.**-Wahlschalterstellung **LF** ist eine sichere Triggerung auf den Bildimpuls möglich. Dagegen kann nur in Stellung **AC** (evtl. **DC**) auf die Zeilenfrequenz getriggert werden. Steht kein Videosignal zur Verfügung, so kann die TV-Triggerung mit der Netz- und der Calibrationsfrequenz untersucht werden. Bei Triggerung auf die Netzfrequenz darf die Stellung **LF** keinen Einfluß auf die Triggerung haben. Beim 1 kHz-Calibrationssignal muß sich hingegen der minimale Signalspannungsbedarf für eine einwandfreie Triggerung mindestens verdoppeln.

Wird mit einem **Sinussignal ohne Gleichspannungsanteil** intern oder extern getriggert, dann darf sich beim Umschalten von **AC** auf **DC** des **TRIG.**-Wahlschalters das Bild nicht horizontal verschieben. Voraussetzung hierfür ist eine **korrekte DC-Balance-Einstellung** des Vertikalverstärkereingangs (siehe Bedienungsanleitung).

Werden beide Vertikalverstärkereingänge **AC**-gekoppelt an das gleiche Signal geschaltet und im alternierenden Zweikanal-Betrieb (nur Taste **DUAL** gedrückt) beide Strahlen auf dem Bildschirm exakt zur Deckung gebracht, dann darf in keiner Stellung der Taste **CH.I/II-TRIG.I/II** oder beim Umschalten des **TRIG.**-Wahlschalters von **AC** auf **DC** eine Änderung des Bildes sichtbar sein.

Eine Kontrolle der **Netztriggerung (50-60 Hz)** in Stellung **LINE** des **TRIG.**-Wahlschalters ist mit einer netzfrequenten

Eingangsspannung (auch harmonisch oder subharmonisch) möglich. Um zu kontrollieren, ob die Netztriggerung bei sehr kleiner oder großer Signalspannung nicht aussetzt, sollte die Eingangsspannung bei ca. 1 V liegen. Durch Drehen des betreffenden Eingangsteilerschalters (mit Feinregler) läßt sich die dargestellte Signallänge dann beliebig variieren.

Zeitablenkung

Vor Kontrolle der Zeitbasis ist festzustellen, ob die **Zeitlinie 10 cm lang** ist. Andernfalls kann sie am Potentiometer für die Sweep-Amplitude (siehe Abgleichplan) korrigiert werden. Diese Einstellung sollte bei der mittleren **TIME/DIV.**-Schalterstellung **5 μ s/cm** erfolgen. Vor Beginn der Arbeit ist der Zeit-Feinsteller auf **CAL.** einzurasten. Die Taste **X-MAG. X10** soll nicht gedrückt sein. Dies gilt, bis deren einzelne Änderungsbereiche kontrolliert werden. Ferner ist zu untersuchen, ob die Zeitablenkung von links nach rechts schreibt. Hierzu Zeitlinie mit **X-POS.**-Einsteller auf horizontale Rastermitte zentrieren und **TIME/DIV.**-Schalter auf **200 ms/cm** stellen (Wichtig nur nach Röhrenwechsel!).

Steht für die Überprüfung der Zeitbasis kein exakter Markengeber zur Verfügung, kann man auch mit einem genau geeichten Sinusgenerator arbeiten. Seine Frequenztoleranz sollte nicht größer als $\pm 1\%$ sein. Die Zeitwerte des HM203-5 werden zwar mit $\pm 3\%$ angegeben; in der Regel sind sie jedoch wesentlich besser. Zur gleichzeitigen Kontrolle der Linearität sollten immer mind. 10 Schwingungen, d.h. **alle cm ein Kurvenzug** abgebildet werden. Zur exakten Beurteilung wird mit Hilfe der **X-POS.**-Einstellung die Spitze des ersten Kurvenzuges genau hinter die erste vertikale Linie des Rasters gestellt. Die Tendenz einer evtl. Abweichung ist schon nach den ersten Kurvenzügen erkennbar.

Recht genau kann man die Bereiche **20** und **10 ms/cm** mit Netzfrequenz **50 Hz** kontrollieren. Es wird dann bei **20 ms/cm** alle cm und bei **10 ms/cm** alle 2 cm ein Kurvenzug abgebildet.

Für häufige Routinekontrollen der Zeitbasis an einer größeren Anzahl von Oszilloskopen ist die Anschaffung eines Oszilloskop-Calibrators (z.B. HZ 62) empfehlenswert. Dieser besitzt auch einen quartzgenauen Markengeber, der für jeden Zeitbereich Impulse im Abstand von 1 cm abgibt. Dabei ist zu beachten, daß bei der Triggerung solcher Impulse zweckmäßig mit Normaltriggerung (Taste **AT/NORM.** gedrückt) und **LEVEL**-Einstellung gearbeitet wird.

Die folgende Tabelle zeigt, welche Frequenzen für den jeweiligen Bereich benötigt werden.

das aufgezeichnete Signal in Stellung **50mV/cm 4cm hoch** sein (Feineinstellknopf des Teilerschalter auf Linksanschlag **CAL.**; Signalankopplung **DC**). Abweichungen von maximal 1,2mm (3%) sind gerade noch zulässig. Wird zwischen der 2V-Ausgangs-Buchse und Meßeingang ein **Tastenteiler 10:1** geschaltet, muß sich die gleiche Bildhöhe ergeben. Bei größeren Toleranzen sollte man erst klären, ob die Ursache im Vertikalverstärker selbst oder in der Amplitude der Rechteckspannung zu suchen ist. Unter Umständen kann auch ein zwischengeschalteter Tasteteiler fehlerhaft oder falsch abgeglichen sein oder zu hohe Toleranzen haben. Gegebenenfalls ist die Calibration des Vertikalverstärkers mit einer exakt bekannten Gleichspannung möglich (**DC**-Signalankopplung!). Die vertikale Strahlage muß sich dann entsprechend dem eingestellten Ablenkkoeffizienten verändern.

Der Feineinstellknopf am Teilerschalter erhöht am Rechtsanschlag die Eingangsempfindlichkeit in jeder Schalterstellung mindestens um den Faktor 2,5. Stellt man den Teilerschalter auf **0.1V/cm**, soll sich die Calibratorsignal-Höhe von 2cm auf mindestens 5cm ändern.

Übertragungsgüte des Vertikalverstärkers

Die Kontrolle der Übertragungsgüte ist nur mit Hilfe eines Rechteckgenerators mit kleiner Anstiegszeit (max. 5ns) möglich. Das Verbindungskabel muß dabei direkt am Vertikaleingang des Oszilloskops mit einem Widerstand gleich dem Kabel-Wellenwiderstand (z.B. HAMEG HZ34 mit HZ22) abgeschlossen sein. Zu kontrollieren ist mit 100Hz, 1kHz, 10kHz, 100kHz und 1MHz. Dabei darf das aufgezeichnete Rechteck, besonders bei 1MHz und einer Bildhöhe von 4-5cm, kein Überschwingen zeigen. Jedoch soll die vordere Anstiegsflanke oben auch nicht nennenswert verrundet sein. Bei den angegebenen Frequenzen dürfen weder Dachschrägen noch Löcher oder Höcker im Dach auffällig sichtbar werden. Einstellung: Ablenkkoeffizient **5mV/cm**; Signalankopplung auf **DC**; Y-Feinsteller in Calibrationsstellung **CAL.** Im allgemeinen treten nach Verlassen des Werkes keine größeren Veränderungen auf, so daß normalerweise auf diese Prüfung verzichtet werden kann. Allerdings ist für die Qualität der Übertragungsgüte nicht nur der Meßverstärker von Einfluß. Der vor den Verstärker geschaltete **Eingangsteiler ist in jeder Stellung frequenzkompensiert**. Bereits kleine kapazitive Veränderungen können die Übertragungsgüte herabsetzen. Fehler dieser Art werden in der Regel am besten mit einem Rechtecksignal niedriger Folgefrequenz (z.B. 1kHz) erkannt. Wenn ein solcher Generator mit max. 40V_{se} zur Verfügung steht, ist es empfehlenswert, in gewissen Zeitabständen alle Stellungen der Eingangsteiler zu überprüfen und, wenn erforderlich, nachzugleichen (Abgleich entsprechend Abgleichplan). Allerdings ist hierfür noch ein kompensierter **2:1-Vorteiler** erforderlich, welcher auf die Eingangsimpedanz des Oszilloskops abgeglichen wird. Er kann selbstgebaut oder

unter der Typenbezeichnung HZ23 von HAMEG bezogen werden. (siehe Zubehörprospekt). Wichtig ist nur, daß der Teiler abgeschirmt ist. Zum Selbstbau benötigt man an elektrischen Bauteilen einen 1M Ω -Widerstand ($\pm 1\%$) und, parallel dazu, einen C-Trimmer 3/15pF parallel mit etwa 20pF. Diese Parallelschaltung wird einerseits direkt mit dem Vertikaleingang **I** bzw. **II**, andererseits über ein möglichst kapazitätsarmes Kabel mit dem Generator verbunden. Der Vorteiler wird in Stellung **5mV/cm** auf die Eingangsimpedanz des Oszilloskops abgeglichen (Feineinstellknopf auf **CAL.**; Signalankopplung auf **DC**; Rechteckdächer exakt horizontal ohne Dachschräge). Danach soll die Form des Rechtecks in jeder Eingangsteilerstellung gleich sein.

Betriebsarten: CH. I/II, DUAL, ADD, CHOP., INV. I und XY-Betrieb

Wird die Taste **DUAL** gedrückt, müssen sofort zwei Zeitlinien erscheinen. Bei Betätigung der **Y-POS.**-Knöpfe sollten sich die Strahlagen gegenseitig nicht beeinflussen. Trotzdem ist dies auch bei intakten Geräten nicht ganz zu vermeiden. Wird ein Strahl über den ganzen Schirm verschoben, darf sich die Lage des anderen dabei um maximal 0,5mm verändern.

Ein Kriterium bei Chopperbetrieb ist die Strahlverbreiterung und Schattenbildung um die Zeitlinie im oberen oder unteren Bildschirmbereich. Normalerweise darf beides nicht sichtbar sein. **TIME/DIV.**-Schalter dabei auf **1 μ s/cm**; Tasten **DUAL** und **CHOP.** drücken. Signalkopplung auf **GD**; **INTENS.**-Knopf auf Rechtsanschlag; **FOCUS**-Einstellung auf optimale Schärfe. Mit den beiden **Y-POS.**-Knöpfen wird eine Zeitlinie auf +2cm, die andere auf -2cm Höhe gegenüber der horizontalen Mittellinie des Rasters geschoben. Nicht auf die Chopperfrequenz (500kHz) synchronisieren! Mehrmals Taste **CHOP.** auslösen und drücken. Dabei müssen Spurverbreiterung und periodische Schattenbildung vernachlässigbar sein.

Wesentliches Merkmal bei **I+II** (nur Taste **ADD** gedrückt) oder **-I+II**-Betrieb (Taste **INV. I** zusätzlich gedrückt) ist die Verschiebbarkeit der Zeitlinie mit **beiden Y-POS.**-Knöpfen.

Bei XY-Betrieb (**X-Y**-Taste gedrückt) muß die Empfindlichkeit in beiden Ablenkrichtungen gleich sein. Dabei sollen die beiden Feinsteller auf Linksanschlag (**CAL.**) stehen und die Dehnungstaste **X-MAG. X10** nicht gedrückt sein. Gibt man das Signal des eingebauten Rechteckgenerators auf den Eingang von Kanal II, muß sich horizontal, wie bei Kanal I in vertikaler Richtung, eine Ablenkung von **4cm** ergeben (**50mV/cm**-Stellung).

Die Prüfung der Einzelkanaldarstellung mit der Taste **CHI/II** erübrigt sich. Sie ist indirekt in den oben angeführten Prüfungen bereits enthalten.

Testplan

Allgemeines

Dieser Testplan soll helfen, in gewissen Zeitabständen und ohne großen Aufwand an Meßgeräten die wichtigsten Funktionen des HM203-5 zu überprüfen. Aus dem Test eventuell resultierende Korrekturen und Abgleicharbeiten im Innern des Gerätes sind in der Service-Anleitung beschrieben. Sie sollten jedoch nur von Personen mit entsprechender Fachkenntnis durchgeführt werden.

Wie bei den Voreinstellungen ist darauf zu achten, daß zunächst alle drei Knöpfe mit Pfeilen in Calibriertstellung stehen. Keine der Tasten soll gedrückt sein. **TRIG.**-Wahlschalter auf **AC**. Es wird empfohlen, das Oszilloskop schon ca. 15 Minuten vor Testbeginn einzuschalten.

Strahlröhre, Helligkeit und Schärfe, Linearität, Rasterverzeichnung

Die Strahlröhre im HM203-5 hat normalerweise eine gute Helligkeit. Ein Nachlassen derselben kann nur visuell beurteilt werden. Eine gewisse Randunschärfe ist jedoch in Kauf zu nehmen. Sie ist röhrentechnisch bedingt. Zu geringe Helligkeit kann die Folge zu kleiner Hochspannung sein. Dies erkennt man leicht an der dann stark vergrößerten Empfindlichkeit des Vertikalverstärkers. Der Einstellbereich für maximale und minimale Helligkeit muß so liegen, daß kurz vor Linksanschlag des **INTENS.**-Einstellers der Strahl gerade verlöscht und bei Rechtsanschlag die Schärfe und Strahlbreite noch akzeptabel sind. **Auf keinen Fall darf bei maximaler Intensität mit Zeitablenkung der Rücklauf sichtbar sein. Auch bei gedrückter Taste X-Y muß sich der Strahl völlig verdunkeln lassen.** Dabei ist zu beachten, daß bei starken Helligkeitsveränderungen immer neu fokussiert werden muß. Außerdem soll bei max. Helligkeit kein „Pumpen“ des Bildes auftreten. Letzteres bedeutet, daß die Stabilisation der Hochspannungsversorgung nicht in Ordnung ist. Die Potentiometer für Hochspannung, minimale und maximale Helligkeit sind nur innen zugänglich (siehe Abgleichplan und Service-Anleitung).

Ebenfalls röhrentechnisch bedingt sind gewisse Toleranzen der Linearität und Rasterverzeichnung. Sie sind in Kauf zu nehmen, wenn die vom Röhrenhersteller angegebenen Grenzwerte nicht überschritten werden. Auch hierbei sind speziell die Randzonen des Schirms betroffen. Ebenso gibt es Toleranzen der Achsen- und Mittenabweichung. Alle diese Grenzwerte werden von HAMEG überwacht. Das Aussuchen einer toleranzfreien Bildröhre ist praktisch unmöglich (zu viele Parameter).

Astigmatismuskontrolle

Es ist zu prüfen, ob sich die maximale Schärfe waagerechter und senkrechter Linien bei derselben **FOCUS**-Knopfstellung ergibt. Man erkennt dies am besten bei der Abbil-

dung eines Rechtecksignals höherer Frequenz (ca. 1 MHz). Bei normaler Helligkeit werden mit dem **FOCUS**-Regler die waagerechten Linien des Rechtecks auf die bestmögliche Schärfe eingestellt. Die senkrechten Linien müssen jetzt auch die maximale Schärfe haben. Wenn sich diese jedoch durch die Betätigung des **FOCUS**-Reglers verbessern läßt, ist eine Astigmatismus-Korrektur erforderlich. Hierfür befindet sich im Gerät ein Potentiometer von 50k Ω (siehe Abgleichplan und Service-Anleitung).

Symmetrie und Drift des Vertikalverstärkers

Beide Eigenschaften werden im wesentlichen von den Eingangsstufen bestimmt. **Die Prüfung und Korrektur der DC-Balance erfolgt wie in der Bedienungsanleitung beschrieben.**

Einen gewissen Aufschluß über die Symmetrie von Kanal I und des Y-Endverstärkers erhält man beim Invertieren (Taste **INV. I** drücken). Bei guter Symmetrie darf sich die Strahllage um etwa 5mm ändern. Gerade noch zulässig wäre 1cm. Größere Abweichungen weisen auf eine Veränderung im Vertikalverstärker hin.

Eine weitere Kontrolle der Y-Symmetrie ist über den Stellbereich der **Y-POS.**-Einstellung möglich. Man gibt auf den Y-Eingang ein Sinussignal von etwa 10-100 kHz (Signalkopplung dabei auf **AC**). Wenn dann bei einer Bildhöhe von ca. 8cm der **Y-POS. I**-Knopf nach beiden Seiten bis zum Anschlag gedreht wird, muß der oben und unten noch sichtbare Teil ungefähr gleich groß sein. Unterschiede bis 1cm sind noch zulässig.

Die Kontrolle der Drift ist relativ einfach. Nach etwa **10 Minuten Einschaltzeit** wird die Zeitlinie exakt auf Mitte Bildschirm gestellt. In der folgenden Stunde darf sich die vertikale Strahllage um nicht mehr als 5mm verändern. Größere Abweichungen werden oft durch unterschiedliche Einzeldaten des Doppel-FET's im Eingang des Y-Vorverstärkers verursacht. Teilweise werden Driftschwankungen auch von dem am Gate vorhandenen Offsetstrom beeinflusst. Dieser ist zu hoch, wenn sich beim Durchdrehen des betreffenden Teilerschalters über alle Stellungen ohne Signal die vertikale Strahllage insgesamt mehr als 0,5mm verändert. Manchmal treten solche Effekte erst nach längerer Betriebszeit des Gerätes auf.

Calibration des Vertikalverstärkers

Die Ausgangsbuchsen des Calibrators geben eine Rechteckspannung von **0,2V_{ss}** bzw. **2V_{ss}** ab. Sie haben normalerweise eine Toleranz von nur 1%. Stellt man eine direkte Verbindung zwischen der 0,2V-Ausgangs-Öse und dem Eingang des Vertikalverstärkers her (Tastkopf 1:1), muß

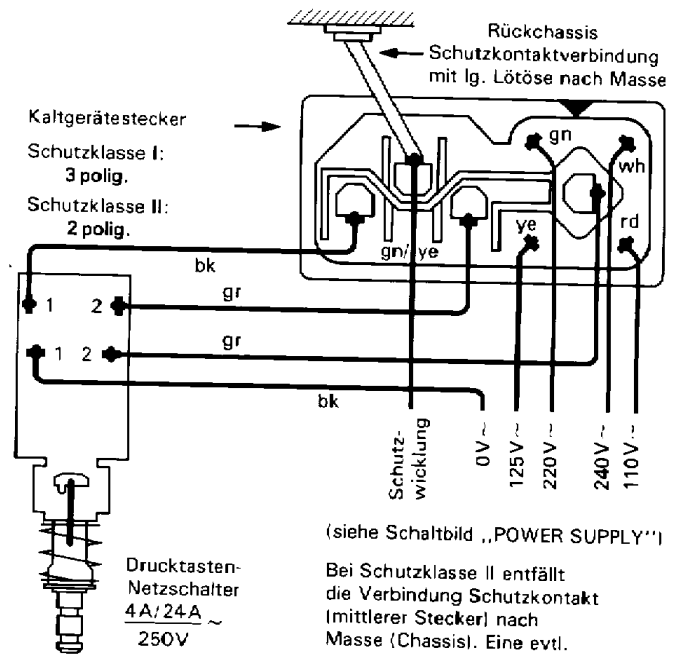
sein. Die Kapazitätstoleranz sollte 20% nicht überschreiten. Viele Halbleiter sind selektiert. Dies trifft insbesondere für alle Gate-Dioden 1N4154 und alle im Gegentakt geschalteten Verstärker-Transistoren (einschließlich der FETs) zu. Fällt ein selektierter Halbleiter aus, sollten gleich alle Gate-Dioden bzw. beide Gegentakt-Transistoren einer Stufe durch selektierte ersetzt werden, weil sich Abweichungen der spezifischen Daten oder Funktionen ergeben können. Der HAMEG-Service berät Sie gern und beschafft selektierte oder Spezialteile, die nicht ohne weiteres im Handel erhältlich sind (z.B. Bildröhre, Netztrafo, Potentiometer, Drosseln usw.).

Auswechslung des Netztransformators

Sollte es einmal notwendig sein, den Netztrafo auszutauschen, ist nicht nur auf die richtige Anschlußfolge (Farbkennzeichnung) für Primär- und Sekundärwicklung zu achten (siehe Netztrafo-Schaltplan). Es sind auch die einschlägigen Sicherheitsbestimmungen (VDE 0100, VDE 0411) einzuhalten. Wir verweisen hier nur auf die folgenden, die sich insbesondere auf die Primärseite beziehen:

- Das Gerät muß so gebaut sein, daß ein Überbrücken der Isolierung zwischen Teilen und Stromkreisen, die mit dem Versorgungsnetz verbunden sind, und den berührbaren Metallteilen durch zufälliges Lösen von Leitungen, Schrauben usw. verhindert ist.
- Die Verdrahtungsfestigkeit darf nicht nur auf Lötverbindungen beruhen. Diese Anforderung ist erfüllt, wenn die Drahtenden der Primärwicklung (und der Draht zwischen Netzschalter und Kaltgerätestecker) durch eine Lötöse geführt, danach umgebogen (mit Zange) und erst dann verlötet werden.
- Schutzleiteranschluß: Verbindungsquerschnitt zwischen Kaltgerätestecker und Rückchassis mindestens $0,75 \text{ mm}^2$. Rückchassis-Lötöse gegen Verdrehung und Lösen gesichert (z.B. mit Fächerscheibe).

Nach dem Netztrafo-Austausch müssen Drahtabschnitte, Lötinnreste und andere Fremdkörper aus dem offenen Gerät und vor allem aus dem offenen Isoliergehäuse des Kaltgerätesteckers durch Schütteln, Pinseln und Ausblasen entfernt werden. Danach wird der Schiebedeckel des Isoliergehäuses eingeschoben. Vor dem Anschluß an das Netz sollte der Isolationszustand zwischen den einzelnen Netzpole des Kaltgerätesteckers und dem Chassis (=Schutzleiteranschluß) geprüft werden. Dazu muß eine evtl. defekte Sicherung ausgetauscht und die Netztaaste eingedrückt sein. Erst nach beendeter Isolationsprüfung darf eine Funktionskontrolle mit Netzspannung unter den notwendigen Vorsichtsmaßnahmen am offenen Chassis erfolgen.



Rückansicht Netzschalter und Kaltgerätestecker mit Sicherungs-Spannungswähler

Abgleich

Gemäß vielen Hinweisen in der Bedienungsanleitung, in den Schaltplänen, im Testplan und auf dem **Abgleichplan** lassen sich kleine Korrekturen und Abgleicharbeiten zwar ohne weiteres durchführen; es ist aber nicht gerade einfach, einen vollständigen Neuabgleich des Oszilloskops selbst vorzunehmen. Hierzu sind Sachverstand, Erfahrung, Einhaltung einer bestimmten Reihenfolge und mehrere Präzisionsmeßgeräte mit Kabeln und Adaptern erforderlich. Deshalb sollten Potentiometer und Trimmer im Innern des Gerätes nur dann verstellt werden, wenn die dadurch verursachte Änderung an der richtigen Stelle genau gemessen bzw. beurteilt werden kann, nämlich in der passenden Betriebsart, mit optimaler Schalter- und Potentiometer-Einstellung, mit oder ohne Sinus- oder Rechtecksignal entsprechender Frequenz, Amplitude, Anstiegszeit und Tastverhältnis.

schen vertikaler und horizontaler Schärfe korrigiert werden kann (siehe Abgleichplan). Die richtige Einstellung ist auch abhängig von der Y-Plattenspannung (ca. +85V). Man sollte diese daher vorsichtshalber vorher kontrollieren. Die Astigmatismuskorrektur erfolgt am besten mit einem hochfrequenten Rechtecksignal (z.B. 1MHz). Dabei werden mit dem **FOCUS**-Knopf zuerst die **waagerechten** Rechtecklinien scharf eingestellt. Dann wird am Astigm.-Pot. **VR81** die Schärfe der **senkrechten** Linien korrigiert. In dieser Reihenfolge wird die Korrektur mehrmals wiederholt. Der Abgleich ist beendet, wenn sich mit dem **FOCUS**-Knopf **allein** keine Verbesserung der Schärfe in **beiden** Richtungen mehr erzielen läßt.

Triggerempfindlichkeit

Die interne Triggerschwelle sollte bei 3 bis 5mm Bildhöhe liegen. Sie hängt stark vom Komparator-IC 710 CN ab. Falls aus zwingenden Gründen dieser Komparator ausgewechselt werden muß, kann es toleranzbedingt vorkommen, daß die Triggerung zu empfindlich oder zu unempfindlich ist (siehe Testplan: „Kontrolle Triggerung“, T 3). Dann sollte die Triggerschwelle an dem im Abgleichplan mit „Trig. threshold“ bezeichneten 1M Ω -Potentiometer korrigiert werden. Eine zu empfindliche Triggerung führt zu Schwierigkeiten (Doppelschreiben, vorzeitige Auslösung durch Störimpulse und Rauschen). Eine zu unempfindliche Triggerung verhindert die Darstellung sehr kleiner Signalhöhen.

Fehlersuche im Gerät

Im allgemeinen benötigt man hierfür mindestens einen kontinuierlich einstellbaren Netz-Trenntrafo (Schutzklasse II), einen Signalgenerator, ein ausreichend genaues Multimeter und, wenn möglich, ein zweites Oszilloskop. Letzteres ist notwendig, wenn bei schwierigen Fehlern eine Signalverfolgung oder eine Störspannungskontrolle erforderlich wird. Wie bereits erwähnt, ist die stabilisierte Hochspannung sowie die Versorgungsspannung für die Endstufen (max. ca. 170V) lebensgefährlich. Bei Eingriffen in das Gerät ist es daher ratsam, **mit längeren vollisolierten Tastspitzen** zu arbeiten. Ein zufälliges Berühren kritischer Spannungspotentiale ist dann so gut wie ausgeschlossen.

Selbstverständlich können in dieser Anleitung nicht alle möglichen Fehler eingehend erörtert werden. Etwas Kombinationsgabe ist bei schwierigen Fehlern schon erforderlich.

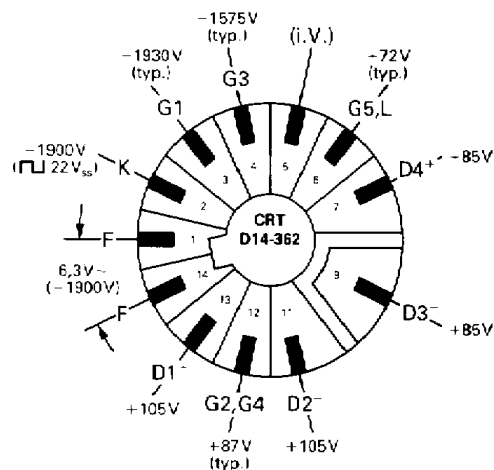
Wenn ein Fehler vermutet wird, sollte das Gerät nach dem Öffnen des Gehäuses zuerst gründlich visuell überprüft werden, insbesondere nach losen bzw. schlecht kontaktierten oder durch Überhitzung verfärbten Teilen. Ferner sollten alle Verbindungsleitungen im Gerät zwischen den Leiterplatten, zum Netztransformator, zu Frontchassisteilen, zur Röhrenfassung und zur Trace-Rotation-Spule innerhalb

der Röhrenabschirmung inspiziert werden. Ferner sind die Lötanschlüsse der Transistoren und Festspannungsregler am unteren Rand des Rückchassis zu kontrollieren. Diese visuelle Inspektion kann unter Umständen viel schneller zum Erfolg führen als eine systematische Fehlersuche mit Meßgeräten

Die erste und wichtigste Maßnahme bei einem völligen Versagen des Gerätes ist – abgesehen von der Netzspannungs- und Sicherungskontrolle – das Messen der Plattenspannungen an der Bildröhre. In 90% aller Fälle kann dabei festgestellt werden, welches Hauptteil fehlerhaft ist. Als Hauptteile sind anzusehen:

1. Y-Ablenkeinrichtung
2. X-Ablenkeinrichtung
3. Bildröhrenkreis
4. Stromversorgung

Während der Messung müssen die **POS.**-Einsteller der beider Ablenkrichtungen möglichst genau **in der Mitte ihres Stellbereiches** stehen. Bei funktionstüchtigen Ablenkeinrichtungen sind die Einzelspannungen jedes Plattenpaares dann recht genau gleich groß (Y \approx 85V und X \approx 105V). Sind die Einzelspannungen eines Plattenpaares stark unterschiedlich, muß in dem zugehörigen Ablenkteil ein Fehler vorliegen. Wird trotz richtig gemessener Plattenspannungen kein Strahl sichtbar, sollte man den Fehler im Bildröhrenkreis suchen. Fehlen die Ablenkplattenspannungen überhaupt, ist dafür wahrscheinlich die Stromversorgung verantwortlich.



Spannungen an der Strahlröhrenfassung

Austausch von Bauteilen

Beim Austausch von Bauteilen dürfen nur Teile gleichen oder gleichwertigen Typs eingebaut werden. Widerstände ohne besondere Angabe in den Schaltbildern haben eine Belastbarkeit von 0,25W und eine Toleranz von 2%. Widerstände im Hochspannungskreis müssen spannungsfest sein. Kondensatoren ohne Spannungsangabe müssen für eine Betriebsspannung von 63V geeignet

Allgemeines

Die folgenden Hinweise sollen dem Elektronik-Techniker helfen, am HM203-5 auftretende Abweichungen von den Sollwerten zu korrigieren. Dabei werden anhand des Testplanes erkannte Mängel besonders berücksichtigt. Ohne genügende Fachkenntnisse sollte man jedoch keine Eingriffe im Gerät vornehmen. Es ist dann besser, den schnell und preiswert arbeitenden HAMEG-Service in Anspruch zu nehmen. Er ist so nah wie Ihr Telefon. Unter der Direktwahl-Nummer (ab 5.8.84 Vorwahl für Frankfurt: 069) 0611 / 679900 erhalten Sie auch technische Auskünfte. Wir empfehlen, Reparatureinsendungen an HAMEG nur im Originalkarton vorzunehmen. (Siehe auch „Garantie“, Seite M 2).

Öffnen des Gerätes

Löst man die zwei Schrauben am Gehäuse-Rückdeckel, kann dieser nach hinten abgezogen werden. Vorher ist die Netzkabel-Steckdose aus dem eingebauten Kaltgerätestecker herauszuziehen. Hält man den Gehäusemantel fest, läßt sich das Chassis mit Frontdeckel nach vorn hinauschieben. Beim späteren Schließen des Gerätes ist darauf zu achten, daß sich der Gehäusemantel an allen Seiten richtig unter den Rand des Frontdeckels schiebt. Das gleiche gilt auch für das Aufsetzen des Rückdeckels.

Warnung

Beim Öffnen oder Schließen des Gehäuses, bei einer Instandsetzung oder bei einem Austausch von Teilen muß das Gerät von allen Spannungsquellen getrennt sein. Wenn danach eine Messung, eine Fehlersuche oder ein Abgleich am geöffneten Gerät unter Spannung unvermeidlich ist, so darf das nur durch eine Fachkraft geschehen, die mit den damit verbundenen Gefahren vertraut ist.

Bei Eingriffen in den HM203-5 ist zu beachten, daß die Betriebsspannung der Bildröhre ca. 2kV und die der Endstufen etwa 170V beträgt. Solche Potentiale befinden sich an der Röhrenfassung sowie auf der oberen, der unteren und der direkt neben dem Röhrenhals befindlichen Leiterplatte. Solche Potentiale sind ferner an den Check-Leiste auf der unteren und der oberen Leiterplatte vorhanden. Sie sind lebensgefährlich. Daher ist größte Vorsicht geboten. Ferner wird darauf hingewiesen, daß Kurzschlüsse an verschiedenen Stellen des Bildröhren-Hochspannungskreises den gleichzeitigen Defekt diverser Halbleiter und des Optokopplers bewirken. Aus dem gleichen Grund ist das Zuschalten von Kondensatoren an diesen Stellen bei eingeschaltetem Gerät sehr gefährlich.

Kondensatoren im Gerät können noch geladen sein, selbst wenn das Gerät von allen Spannungsquellen getrennt wurde. Normalerweise sind die Kondensato-

ren 6 Sekunden nach dem Abschalten entladen. Da aber bei defektem Gerät eine Belastungsunterbrechung nicht auszuschließen ist, sollten nach dem Abschalten der Reihe nach alle Anschlüsse der Check-Leisten 1 Sekunde lang über 1k Ω mit Masse (Chassis) verbunden werden.

Größte Vorsicht ist mit dem Umgang der Strahlröhre geboten. Der Glaskolben darf unter keinen Umständen mit gehärteten Werkzeugen berührt oder örtlich überhitzt (LötKolben!) oder unterkühlt (Kältespray!) werden. Wir empfehlen das Tragen einer Schutzbrille (Implosionsgefahr).

Betriebsspannungen

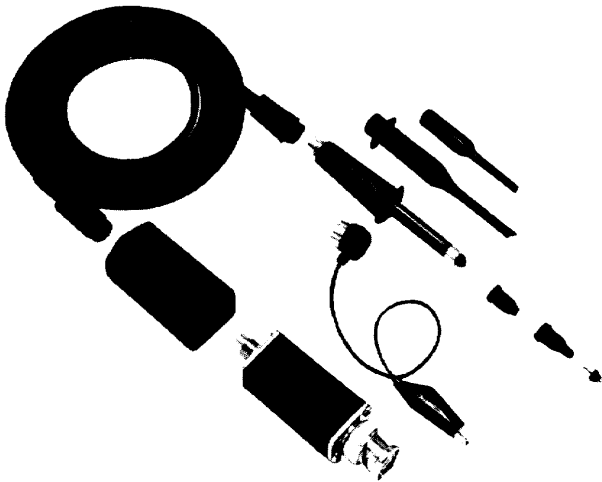
Außer den beiden Wechsellspannungen für Bildröhrenheizung (6,3V) und Komponenten-Tester bzw. Netztriggerung (12V) werden im HM 203-5 acht Betriebsgleichspannungen erzeugt. Sie sind alle elektronisch stabilisiert (+24V, 2x +12V, +5V, -12V, +170V, -1900V, 22V für die Helltast-Schaltung). Bis auf die 170V (X-Endstufe) und die Hochspannung sind die anderen Betriebsspannungen nicht einstellbar. Im Falle einer größeren Abweichung als $\pm 5\%$ vom Sollwert muß ein Defekt vorliegen. Für die Korrektur der beiden einstellbaren Spannungen befinden sich im Gerät zwei Potentiometer 2,5k Ω und 5k Ω . Mit diesen werden, gemessen an der Check-Leiste, genau +170V bzw. -1900V gegen Masse eingestellt. (siehe Abgleichplan). Für die Messung der Hochspannung und der 22V-Helltastversorgung (als Differenz zweier Spannungsmessungen gegen Masse) darf nur ein genügend hochohmiges Voltmeter (>10M Ω) verwendet werden. Auf dessen ausreichende Spannungsfestigkeit ist unbedingt zu achten. In Verbindung mit einer Kontrolle der Betriebsspannungen ist es empfehlenswert, auch deren Brumm- bzw. Störspannungen zu überprüfen. Zu hohe Werte können oftmals die Ursache für sonst unerklärliche Fehler sein. Die Maximalwerte sind in den Schaltbildern angegeben.

Maximale und minimale Helligkeit

Für die Einstellung befinden sich auf der oberen Leiterplatte zwei 500k Ω -Potentiometer (siehe Abgleichplan). Sie dürfen nur mit einem gut isolierten Schraubenzieher betätigt werden (Vorsicht Hochspannung). Beide Trimmer sind voneinander abhängig. Daher müssen die Einstellungen eventuell mehrmals wiederholt werden. Nach dem Abgleich ist zu kontrollieren, ob der Strahl auch bei gedrückter X-Y-Taste verdunkelt werden kann. Richtig eingestellt, müssen die im Testplan beschriebenen Forderungen erfüllt sein.

Astigmatismus

Auf der unteren Leiterplatte befindet sich ein 50k Ω -Trimmer, mit dem der Astigmatismus bzw. das Verhältnis zwi-



Modulare Testköpfe

Klare Vorteile gegenüber herkömmlichen Testköpfen sind die leichte Austauschbarkeit aller sich abnutzenden Teile sowie der HF-Abgleich der 10:1 Teiler. Damit können erstmals Testköpfe dieser Preisklasse auch HF-mäßig richtig an jeden Oszilloskop-Eingang angepaßt werden. Dies ist vor allem bei Geräten höherer Bandbreite (ab 50MHz) erforderlich, da sonst bei Wiedergabe z.B. schneller Rechtecke starkes Überspringen oder Verrundungen auftreten können. Der HF-Abgleich ist jedoch nur mit Generatoren schneller Anstiegszeit $< 5\text{ns}$ exakt durchführbar. Im neuen HM 605 ist dieser bereits eingebaut. Für ältere Oszilloskope ist er in Form eines kleinen Zusatzgerätes unter der Bezeichnung HZ 60 erhältlich. Die z.Z. lieferbaren Testköpfe sind untenstehend aufgeführt.

Typ	HZ 50	HZ 51	HZ 52	HZ 53	HZ 54 schaltbar
Teilerverhältnis	1:1	10:1	10:1 (HF)	100:1	1:1/10:1
Bandbreite (MHz)	30	150	250	150	10/150
Anstiegszeit (ns)	11	< 2	$< 1,4$	< 2	35/ < 2
Kapazität (pF)	45	16	16	6,5	40/18
Eing.-Widerstand (M Ω)	1	10	10	100	1/10
Max. Spannung (V)	600	600	600	1200	600
Kabellänge (m)	1,2	1,2	1,5	1,5	1,2

Demodulator-Testkopf

HZ 55

Zur AM-Demodulation und für Wobbelmessungen. HF-Bandbreite 100 kHz – 500 MHz (± 1 dB). HF-Eingangsspannungsbereich 250 mV – 50 V eff. Maximale Eingangsspannung 200 V. Kabellänge 1,2 m.

Standard Testköpfe

Für Oszilloskope bis 20MHz Bandbreite eignen sich nach wie vor die bewährten Standardausführungen.

Typ	HZ 30	HZ 35	HZ 36 schaltbar
Teilerverhältnis	10:1	1:1	1:1/10:1
Bandbreite (MHz)	100	10	10/100
Anstiegszeit (ns)	3,5	35	35/3,5
Kapazität (pF)	13	47	47/13
Eing.-Widerstand (M Ω)	10	1	1/10
Max. Spannung (V)	600	600	600
Länge (m)	1,5	1,5	1,5

Meßkabel Banane-BNC

HZ 32

Koaxialkabel, Länge 1,15 m. Wellenwiderstand 50 Ω . Kabelkapazität 120 pF. Eingangsspannung max. 500 Vs.

Meßkabel BNC-BNC

HZ 34

Koaxialkabel, Länge 1,2 m. Wellenwiderstand 50 Ω . Kabelkapazität 126 pF. Eingangsspannung max. 500 Vs.

Übergangsadapter Banane-BNC

HZ 20

Zwei Schraubklemmbuchsen 4 mm (mit Querloch) im Abstand 19 mm, mit BNC-Stecker. Eingangsspannung max. 500 Vs.

50 Ω -Durchgangsabschluß

HZ 22

Unentbehrlich für den Abschluß von 50 Ω -Meßkabeln. Mit induktionsarmem 50 Ω -Widerstand (max. 2 Watt belastbar).

Tragetaschen

Für HM 203-1 und HM 203-3

HZ 42

Für HM 312, HM 412, HM 512 und HM 705

HZ 43

Für HM 307, HZ 62 und HZ 64

HZ 44

Für HM 103

HZ 45

Für HM 203-4, HM 204 und HM 605

HZ 46

Lichtschutztubus

HZ 47

Für HM 203, HM 204, HM 605, HM 705, HM 808 sowie HM 312, HM 412, HM 512 und HM 812

Scope-Tester

HZ 60

Für die Kontrolle von Meßverstärkern sowie den Abgleich von Testköpfen, besitzt der HZ60 einen von 1 kHz auf 1 MHz umschaltbaren Rechteckgenerator kurzer Anstiegszeit ($< 5\text{ns}$). An 3 BNC-Ausgängen können Signale mit 25mVss, 0,25Vss und 2,5Vss $\pm 1\%$ entnommen werden.

4-Kanal-Vorsatz

HZ 64

In Verbindung mit einem Oszilloskop ist die gleichzeitige Darstellung von 4 Einzelsignalen bzw. 2 Summen- oder Differenzspannungen möglich. Bandbreite 4x0-60MHz (-3dB). Kanalschaltung wahlweise mit Chopper oder alternierend. Jeder Kanal besitzt einen 12stufigen, frequenzkompensierten Eingangsteiler mit 1M Ω ||30pF Eingangsimpedanz. Empfindlichkeitsbereich 5mV-20V/div. Das Oszilloskop ist von jedem Kanal aus triggerbar (Bandbreite 0-100MHz). Ein weiterer Vorteil ist, daß mit der 10fachen Verstärkung des HZ64 die Empfindlichkeit des Oszilloskops noch erhöht werden kann.

Komponententester

HZ 65

Der HZ 65 ist eine unentbehrliche Hilfe bei der Fehlersuche in elektronischen Schaltungen. Mit ihm sind sowohl Tests einzelner Bauelemente als auch Prüfungen direkt in der Schaltung möglich. Das Gerät arbeitet mit jedem auf externe Horizontalablenkung (XY-Betrieb) umschaltbaren Oszilloskop. So können fast alle Halbleiter, Widerstände, Kondensatoren und Spulen zerstörungsfrei überprüft werden. Zwei Fassungen gestatten schnelle Tests der drei Halbleiterstrecken beliebiger Kleinleistungstransistoren. Andere Bauteile sind über Steckbuchsen anschließbar. Testkabel werden mitgeliefert.

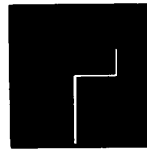
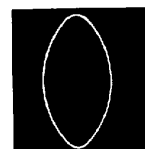
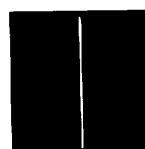
Beispiele von Testbildern:

Kurzschluß

Kondensator 33 μF

Strecke E-C

Z-Diode $< 8\text{V}$



Technische Daten

Betriebsarten

Kanal I, Kanal II, Kanal I und Kanal II,
Kanalumschaltung: alt. u. chop. (ca. 0,5 MHz).
 Summe und Differenz: Kanal II \pm Kanal I
 (mit Invertierungstaste für Kanal I).
XY-Betrieb: gleiche Empfindlichkeitsbereiche.

Vertikal-Verstärker (Y)

Frequenzbereich beider Kanäle:
 0 bis 20 MHz (-3 dB), 0 bis 28 MHz (-6 dB).
 Anstiegszeit: 17,5 ns. Überschwingen: max. 1%.
Ablenkkoeffizienten: 12 kalibrierte Stellungen
 von 5 mV/cm bis 20 V/cm mit 1-2-5 Teilung,
 variabel 1:2,5 bis mindestens **2 mV/cm**.
 Genauigkeit der kalibrierten Stellungen: $\pm 3\%$.
Eingangsimpedanz: 1 M Ω || 30 pF.
 Eingangskopplung: DC-AC-GND.
 Eingangsspannung: max. 400 V (DC + Spitze AC).

Zeitbasis

Zeitkoeffizienten: 18 kalibrierte Stellungen
 von 0,5 μ s/cm bis 0,2 s/cm mit 1-2-5 Teilung,
 variabel 1:2,5 bis mindestens 0,2 μ s/cm,
 mit **X-Dehnung x 10** uncalibriert bis ca. **20 ns/cm**.
 Genauigkeit der kalibrierten Stellungen: $\pm 3\%$.
Triggerung: automatisch oder Normaltriggerung.
 Flankenrichtung: positiv oder negativ.
 Quellen: K I, K II, Netz, extern.
 Kopplung: AC, DC, HF- und NF-Filter.
Triggerschwelle: intern <5 mm, extern 0,6 V.
 Triggerbandbreite: 0 bis 40 MHz.

Horizontal-Verstärker (X)

Frequenzbereich: 0 bis 2 MHz (-3 dB).
 Eingang über K II (siehe Vertikal-Verstärker).
X-Y-Phasendifferenz: <3° unter 120 kHz.

Component-Tester

Testspannung: max. 8,5 V_{eff} (Leerlauf).
Teststrom: max. 24 mA_{eff} (Kurzschluß).
Testfrequenz: 50 bzw. 60 Hz (Netzfrequenz).
 Testkabelanschluß: 2 Steckbuchsen 4 mm ϕ .
 Prüfkreis liegt an Masse.

Verschiedenes

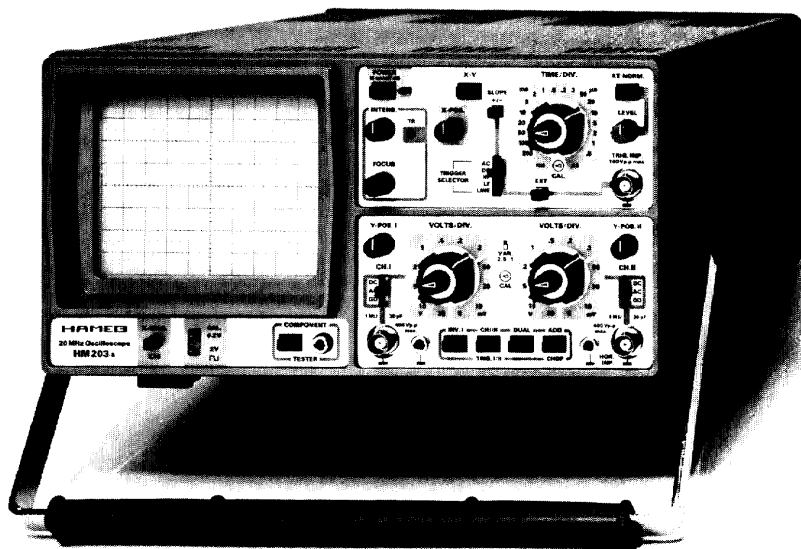
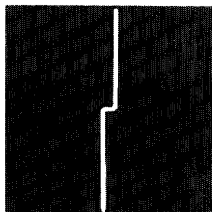
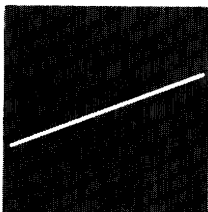
Röhre: D14-362 GY/93, **8 x 10 cm**.
 (Nachleuchtröhre GM/93 gegen Aufpreis),
 Rechteckform, Innenraster, Schnellheizung.
 Beschleunigungsspannung: 2000 V.
 Strahldrehung: auf Frontseite einstellbar.
Calibrator: Rechteckgenerator ca. 1 kHz für
 Tastkopfabgleich. Ausgang: 0,2 V u. 2 V $\pm 1\%$.
Elektronische Regelung der Betriebsspannungen.
Schutzart: Schutzklasse II (VDE 0411).
 Netzanschluß 110, 125, 220, 240 V~.
 Zulässige Netzspannungsschwankung: $\pm 10\%$.
 Netzfrequenzbereich: 50 bis 60 Hz.
Leistungsaufnahme: ca. 38 Watt.
 Gewicht: ca. 7,3 kg. Farbe: techno-braun.
 Gehäuse (mm): **B** 285, **H** 145, **T** 380.
 Mit verstellbarem Aufstell-Tragegriff.

Testbeispiele

mit dem Component-Tester

Widerstand 510 Ω

2 Dioden antiparallel



20 MHz Standard-Oszilloskop

Y: 2 Kanäle, 0-20 MHz, max. Empfindlichkeit 2 mV/cm;

X: 0,2 s-20 ns/cm inkl. Dehnung x 10;

Triggerung bis 40 MHz; Component-Tester.

Dieses in den letzten Jahren in Europa meistverkaufte Oszilloskop entspricht in jeder Hinsicht der Forderung nach guter Leistung, verbunden mit einfacher Bedienbarkeit. Außer normalen Signalspannungen ist auch die Darstellung der **Summe oder Differenz** zweier Signale sowie **XY-Betrieb** möglich. Beide Vertikalverstärker des HM203 besitzen **Feineinsteller** und haben bei voller Bandbreite eine Empfindlichkeit von **max. 2 mV/cm**. Die Triggermöglichkeiten sind relativ umfangreich. Außer Netz- und TV-Triggerung ist auch **HF-** und **Gleichspannungstriggerung** möglich. Ab 5 mm Signalthöhe arbeitet die Triggerung bis über **40 MHz** noch einwandfrei. Mit Pegeleinstellung von Hand sind auch komplizierte Signale triggerbar. Die max. Auflösung in horizontaler Richtung wurde inkl. 10facher Dehnung auf **20 ns/cm** erhöht. Das **8 x 10 cm** große Innenraster der verwendeten Strahlröhre gestattet eine **parallaxfreie Betrachtung** des Schirmbildes auch aus seitlicher Sicht. Die horizontale Strahltrage ist zur Kompensation des erdmagnetischen Feldes von außen einstellbar.

Besonders für den Service wurde der HM203-5 ebenfalls mit dem bewährten **Component-Tester** ausgestattet. Dieser ermöglicht unter anderem den **Test von Halbleitern** direkt in der Schaltung. Test-Spannung und -Strom sind so bemessen, daß normale Halbleiter oder andere Bauteile dabei nicht zerstört werden können. Das Testergebnis wird auf dem Schirm dargestellt.

Der HM 203 wurde für allgemeine **Anwendungen in Industrie und Service** entwickelt. Die Vielzahl seiner Betriebsarten, die klare Gliederung der drei Frontplatten und die einfache Bedienung empfehlen ihn auch für die **Ausbildung von Ingenieuren und Technikern**.

Lieferbares Zubehör

Testköpfe 1:1, 10:1, 10:1 (HF), 100:1, 1:1/10:1; Demodulator-Testkopf; Meßkabel BNC-BNC u. Banane-BNC; 50 Ω -Abschluß; Vierkanal-Umschalter; Lichtschutztubus; Tragetasche.

Bandbreite des HM 203-5 wird also bei Benutzung der Tastköpfe HZ 51, 52 und 54 ohne Inkaufnahme von Kurvenformverzerrungen voll genutzt. Voraussetzung für diesen HF-Abgleich ist ein Rechteckgenerator mit kleiner Anstiegszeit (typisch 4 ns) und niederohmigem Ausgang (ca. 50 Ω), der mit einer Frequenz von 1 MHz ebenfalls eine Spannung von 0,2 V bzw. 2 V abgibt. Der **Scope-Tester HZ 60** erfüllt diese Bedingungen.

Betriebsarten der Vertikalverstärker

Die gewünschte Betriebsart der Vertikalverstärker wird mit den 4 Tasten im Y-Feld gewählt. Bei **Mono**-Betrieb stehen alle heraus. Dann ist nur **Kanal I** betriebsbereit.

Bei **Mono**-Betrieb mit **Kanal II** ist die Taste **CH I/II** zu drücken. Diese Taste trägt unten die Bezeichnung **TRIG. I/II**, weil damit gleichzeitig die Kanalumschaltung der Triggerrichtung erfolgt.

Wird die Taste **DUAL** gedrückt, arbeiten beide Kanäle. Bei dieser Tastenstellung erfolgt die Aufzeichnung zweier Vorgänge nacheinander (alternate mode). Für das Oszilloskopieren sehr langsam verlaufender Vorgänge ist diese Betriebsart nicht geeignet. Das Schirmbild flimmert dann zu stark, oder es scheint zu springen. Drückt man noch die Taste **CHOP.**, werden beide Kanäle innerhalb einer Ablenkperiode mit einer hohen Frequenz ständig umgeschaltet (chop mode). Auch langsam verlaufende Vorgänge werden dann flimmerfrei aufgezeichnet. Für Oszillogramme mit höherer Folgefrequenz ist die Art der Kanalumschaltung weniger wichtig.

Ist nur die Taste **ADD** gedrückt, werden die Signale beider Kanäle addiert (**I + II** = Summendarstellung). Wird dann noch Kanal I invertiert (Taste **INV. I** gedrückt), ist auch die Darstellung der Differenz (**-I+II**) möglich. Bei diesen beiden Betriebsarten ist die vertikale Position des Schirmbildes von den **Y-POS.**-Reglern beider Kanäle abhängig.

Spannungen zwischen zwei hochliegenden Schaltungspunkten werden oft im **Differenzbetrieb** beider Kanäle gemessen. Als Spannungsabfall an einem bekannten Widerstand lassen sich so auch Ströme zwischen zwei hochliegenden Schaltungsteilen bestimmen. Allgemein gilt, daß bei der Darstellung von Differenzsignalen die Entnahme der beiden Spannungen nur mit Tasterteilern absolut gleicher Impedanz und Teilung erfolgen darf. Für manche Differenzmessungen ist es vorteilhaft, die Massekabel beider Tasterteile **nicht** mit dem Meßobjekt zu verbinden. Hierdurch können eventuelle Brumm- oder Gleichaktstörungen verringert werden.

XY-Betrieb

Für **XY-Betrieb** wird die Taste **X-Y** im X-Feld betätigt. Das X-Signal wird über den Eingang von **Kanal II** zugeführt. **Ein-**

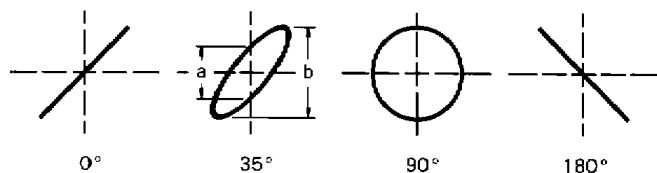
gangsteiler und Feinregler von Kanal II werden im XY-Betrieb für die Amplitudeneinstellung in X-Richtung benutzt. Zur horizontalen Positionseinstellung ist aber der **X-POS.**-Regler zu benutzen. Der Positionsregler von Kanal II ist im XY-Betrieb abgeschaltet. Max. Empfindlichkeit und Eingangsimpedanz sind nun in beiden Ablenkrichtungen gleich. Die Taste **X-MAG. X10** für die Dehnung der Zeitlinie sollte dabei nicht gedrückt sein. Die Grenzfrequenz in X-Richtung beträgt ca. 2 MHz (-3 dB). Jedoch ist zu beachten, daß schon ab 50 kHz zwischen X und Y eine merkliche, nach höheren Frequenzen ständig zunehmende Phasendifferenz auftritt. Das Y-Signal kann mit Taste **INV. I** umgepolt werden.

Der **XY-Betrieb mit Lissajous-Figuren** erleichtert oder ermöglicht gewisse Meßaufgaben:

- Vergleich zweier Signale unterschiedlicher Frequenz oder Nachziehen der einen Frequenz auf die Frequenz des anderen Signals bis zur Synchronisation. Das gilt auch noch für ganzzahlige Vielfache oder Teile der einen Signalfrequenz.
- Phasenvergleich zwischen zwei Signalen gleicher Frequenz.

Phasenvergleich mit Lissajous-Figur

Die folgenden Bilder zeigen zwei Sinus-Signale gleicher Frequenz und Amplitude mit unterschiedlichen Phasenwinkeln.



Die Berechnung des Phasenwinkels oder der Phasenverschiebung zwischen den X- und Y-Eingangsspannungen (nach Messung der Strecken **a** und **b** am Bildschirm) ist mit den folgenden Formeln und einem Taschenrechner mit Winkelfunktionen ganz einfach und übrigens **unabhängig von den Ablenkamplituden** auf dem Bildschirm.

$$\sin \varphi = \frac{a}{b}$$

$$\cos \varphi = \sqrt{1 - \left(\frac{a}{b}\right)^2}$$

$$\varphi = \arcsin \frac{a}{b}$$

Hierbei muß beachtet werden:

- Wegen der Periodizität der Winkelfunktionen sollte die rechnerische Auswertung auf Winkel $\leq 90^\circ$ begrenzt werden. Gerade hier liegen die Vorteile der Methode.
- Keine zu hohe Meßfrequenz benutzen. Oberhalb 120 kHz kann die gegenseitige Phasenverschiebung der beiden Oszilloskop-Verstärker des HM 203-5 im XY-Betrieb einen Winkel von 3° überschreiten.
- Aus dem Schirmbild ist nicht ohne weiteres ersichtlich, ob die Testspannung gegenüber der Bezugsspannung

gang anliegende Signalspannungen werden in Stellung **GD** nicht kurzgeschlossen.

Zur Schonung der Strahlröhre sollte immer nur mit jener Helligkeit gearbeitet werden, die Meßaufgabe und Umgebungsbeleuchtung gerade erfordern. **Besondere Vorsicht ist bei stehendem punktförmigen Strahl geboten.** Zu hell eingestellt, kann dieser die Leuchtschicht der Röhre beschädigen. Ferner schadet es der Kathode der Strahlröhre, wenn das Oszilloskop oft kurz hintereinander aus- und eingeschaltet wird.

Strahldrehung TR

Trotz Mumetall-Abschirmung der Bildröhre lassen sich erdmagnetische Einwirkungen auf die horizontale Strahlage nicht ganz vermeiden. Das ist abhängig von der Aufstellrichtung des Oszilloskops am Arbeitsplatz. Dann verläuft die horizontale Strahllinie in Schirmmitte nicht exakt parallel zu den Rasterlinien. Die Korrektur weniger Winkelgrade ist an einem Potentiometer hinter der mit TR bezeichneten Öffnung mit einem kleinen Schraubenzieher möglich.

Korrektur der DC-Balance

Nach einer gewissen Benutzungszeit ist es möglich, daß sich die thermischen Eigenschaften der Doppel-FETs in den Eingängen der beiden Vertikalverstärker etwas verändert haben. Oft verschiebt sich dabei auch die DC-Balance des Verstärkers. Dies erkennt man daran, daß sich **beim Durchdrehen des Feinstellers** mit roter Pfeilkappe am **CH. I** bzw. **CH. II** Eingangsteiler **die Strahlage merklich ändert.** Wenn das Gerät die normale Betriebstemperatur besitzt bzw. mind. 20 Minuten in Betrieb gewesen ist, sind Änderungen unter 1 mm nicht korrekturbedürftig. Größere Abweichungen werden mit Hilfe eines kleinen Schraubenziehers mit einer Klingenbreite von ca. 3 mm korrigiert. Die Öffnungen hierzu befinden sich auf der Unterseite des Gehäusemantels (ca. 10 cm von der Gehäuse-Vorderkante, ungefähr in Flucht mit den Teilerschaltern für Kanal I und II; Eintauchtiefe ca. 20 mm). Die Klingenaufnahme der Balance-Einstellung hat Trichterform und Kreuzschlitz, so daß die Einführung des Schraubenziehers problemlos ist. Während der Korrektur (Ablenkkoeffizient **5 mV/cm**; Eingangskopplung auf **GD**) wird der Feinstellknopf ständig hin und her gedreht. Sobald sich dabei die vertikale Strahlage nicht mehr ändert, ist die DC-Balance richtig eingestellt.

Tastkopf-Abgleich und Anwendung

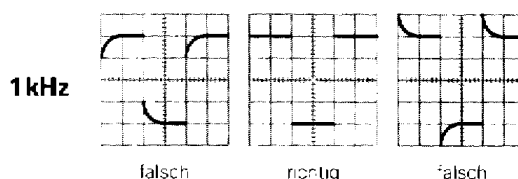
Damit der verwendete Tastteiler die Form des Signals unverfälscht wiedergibt, muß er genau an die Eingangsimpedanz des Vertikalverstärkers angepaßt werden. Ein im HM203-5 eingebauter Generator liefert hierzu ein Rechtecksignal mit sehr kurzer Anstiegszeit (<5 ns) und der Frequenz von 1 kHz. Das Rechtecksignal kann den beiden Aus-

gangs-Ösen unterhalb des Bildschirms entnommen werden. Eine Öse liefert **0.2V_{ss} ± 1%** für Tastteiler 10:1, die andere **2V_{ss} ± 1%** für Tastteiler 100:1. Diese Spannungen entsprechen jeweils der Bildschirmamplitude von **4 cm Höhe**, wenn der Eingangsteilerschalter des HM203-5 auf den Ablenkkoeffizienten **5 mV/cm** eingestellt ist.

Abgleich 1 kHz

Dieser C-Trimmerabgleich kompensiert die kapazitive Belastung des Oszilloskop-Eingangs (ca. 30 pF beim HM 203-5). Durch den Abgleich bekommt die kapazitive Teilung dasselbe Teilverhältnis wie der ohmsche Spannungsteiler. Dann ergibt sich bei hohen und niedrigen Frequenzen dieselbe Spannungsteilung wie für Gleichspannung. (Für Tastköpfe 1:1 oder auf 1:1 umgeschaltete Tastköpfe ist dieser Abgleich weder nötig noch möglich.) Voraussetzung für den Abgleich ist die Parallelität der Strahllinie mit den horizontalen Rasterlinien (siehe „Strahldrehung TR“).

Tastteiler (Typ HZ51, 52, 53, 54 oder auch HZ36) an den **CH.I**-Eingang anschließen, keine Taste drücken und keinen Knopf ziehen, Eingangskopplung auf **DC** stellen, Eingangsteiler auf **5 mV/cm** und **TIME/DIV.**-Schalter auf **0.2 ms/cm** schalten (beide Feinregler in Calibrationsstellung **CAL.**), Tastkopf mit Federhaken an die entsprechende **CAL.**-Öse anlegen (Teiler 10:1 an Öse **0.2V**, 100:1 an Öse **2V**).



Auf dem Bildschirm sind 2 Wellenzüge zu sehen. Nun ist der Kompensationstrimmer abzugleichen. Er befindet sich im allgemeinen im Tastkopf selbst. Beim 100:1 Tastteiler HZ53 befindet er sich im Kästchen am BNC-Stecker. Mit dem beigegebenen Isolierschraubenzieher ist der Trimmer abzugleichen, bis die oberen Dächer des Rechtecksignals exakt parallel zu den horizontalen Rasterlinien stehen (siehe Bild 1 kHz). Dann sollte die Signalthöhe $4 \text{ cm} \pm 1,2 \text{ mm}$ (= 3%) sein. Die Signalfanken sind in dieser Einstellung unsichtbar.

Abgleich 1 MHz

Ein HF-Abgleich ist bei den Tastköpfen HZ51, 52 und 54 möglich. Diese besitzen Resonanz-Entzerrungsglieder (R-Trimmer in Kombination mit Spulen und Kondensatoren), mit denen es erstmals möglich ist, den Tastkopf auf einfachste Weise im Bereich der oberen Grenzfrequenz des Vertikalverstärkers optimal abzugleichen. Nach diesem Abgleich erhält man nicht nur die maximal mögliche Bandbreite im Tastteilerbetrieb, sondern auch eine weitgehend konstante Gruppenlaufzeit am Bereichsende. Dadurch werden Einschwingverzerrungen (wie Überschwingen, Abrundung, Nachschwingen, Löcher oder Höcker im Dach) in der Nähe der Anstiegsflanke auf ein Minimum begrenzt. Die

des Tasteiler-Kopfes an eine BNC-Buchse sollte ein BNC-Adapter benutzt werden, der oft als Tasteiler-Zubehör mitgeliefert wird. Damit werden Masse- und Anpassungsprobleme eliminiert.

Das Auftreten merklicher Brumm- oder Störspannungen im Meßkreis (speziell bei einem kleinen Ablenkoeffizienten) wird möglicherweise durch Mehrfach-Erdung verursacht, weil dadurch Ausgleichströme in den Abschirmungen der Meßkabel fließen können (Spannungsabfall zwischen den Schutzleiterverbindungen, verursacht von angeschlossenen fremden Netzgeräten, z.B. Signalgeneratoren mit Störschutzkondensatoren).

Bedienung

Zur besseren Verfolgung der Bedienungshinweise ist das am Ende der Anleitung befindliche Frontbild herausklappbar, so daß es immer neben dem Anleitungstext liegen kann.

Die Frontplatte ist, wie bei allen HAMEG-Oszilloskopen üblich, entsprechend den verschiedenen Funktionen in Felder aufgeteilt. Oben rechts neben dem Bildschirm im X-Feld befindet sich der Netz-Tastenschalter (**POWER**) mit Symbolen für die Ein- (**on**) und Aus-Stellung (**off**) und die Netz-Anzeigelampe. Darunter sind die beiden Drehknöpfe für Helligkeit (**INTENS.**) und Schärfe (**FOCUS**) angebracht. Die mit **TR** (= trace rotation) bezeichnete Öffnung (für Schraubenzieher) dient zur Strahldrehung. Rechts davon sind die Einstellelemente für Zeitablenkung (**TIME/DIV.**), Triggerung und horizontale Strahlage (**X-POS.**) angeordnet. Sie werden nachstehend im einzelnen erläutert.

Unten rechts neben dem Bildschirm im Y-Feld liegen die Vertikalverstärkereingänge für Kanal I und II (**CH.I, CH.II** = Channel 1,2) mit ihren Eingangskopplungsschaltern, Teilerschaltern und den Einstellern für die vertikale Strahlage (**Y-POS.I, II** = Y position). Die vier Tasten im Y-Feld dienen zur Betriebsart-Umschaltung der Vertikalverstärker. Auch sie werden nachstehend noch näher beschrieben.

Direkt unter dem Bildschirm liegen Dehnungstaste (**X-MAG. X10** = X magnification x10), Calibratorausgang (**CAL. 0.2V** u. **2V**) und das umrandete Component-Tester-Feld mit Umschalttaste und Steckbuchse.

Alle Details sind so ausgelegt, daß auch bei Fehlbedienung kein größerer Schaden entstehen kann. Die Drucktasten besitzen im wesentlichen nur Nebenfunktionen. Man sollte daher bei Beginn der Arbeiten darauf achten, daß keine der Tasten eingedrückt ist. Die Anwendung richtet sich nach dem jeweiligen Bedarfsfall.

Der HM203-5 erfaßt alle Signale von Gleichspannung bis zu einer Frequenz von mindestens 20 MHz (-3dB). Bei sinusförmigen Vorgängen liegt die obere Grenze sogar bei 30 MHz. Allerdings ist in diesem Frequenzbereich die vertikale Aussteuerung auf ca. 4-5 cm begrenzt. Die zeitliche Auflö-

sung ist unproblematisch. Beispielsweise wird bei ca. 25 MHz und der kürzesten einstellbaren Ablenkzeit (20 ns/cm) alle 2 cm ein Kurvenzug geschrieben. Die Toleranz der angezeigten Werte beträgt in beiden Ablenkrichtungen nur $\pm 3\%$. Alle zu messenden Größen sind daher relativ genau zu bestimmen. Jedoch ist zu berücksichtigen, daß sich in vertikaler Richtung ab ca. 6 MHz der Meßfehler mit steigender Frequenz ständig vergrößert. Dies ist durch den Verstärkungsabfall des Meßverstärkers bedingt. Bei 12 MHz beträgt der Abfall etwa 10%. Man muß daher bei dieser Frequenz zum gemessenen Spannungswert ca. 11% addieren. Da jedoch die Bandbreiten der Vertikalverstärker differieren (normalerweise zwischen 20 und 25 MHz), sind die Meßwerte in den oberen Grenzbereichen nicht so exakt definierbar. Hinzu kommt, daß – wie bereits erwähnt – oberhalb 20 MHz mit steigender Frequenz auch die Aussteuerbarkeit der Y-Endstufe stetig abnimmt. Der Vertikalverstärker ist so ausgelegt, daß die Übertragungsgüte nicht durch eigenes Überschwingen beeinflusst wird.

Inbetriebnahme und Voreinstellungen

Vor der ersten Inbetriebnahme muß die am Netzspannungswähler des HM203-5 eingestellte Spannung mit der vorliegenden Netzspannung verglichen werden! (Einstellung siehe Seite M 2).

Es wird empfohlen, bei Beginn der Arbeiten keine der Tasten zu drücken und die 3 Bedienungsknöpfe mit Pfeilen in ihre calibrierte Stellung CAL. einzurasten. Die auf fünf Knopfklappen angebrachten Striche sollen etwa senkrecht nach oben zeigen (Mitte des Einstellbereiches).

Mit der roten Netztaсте **POWER** wird das Gerät in Betrieb gesetzt. Das aufleuchtende Lämpchen zeigt den Betriebszustand an. Wird nach 10 Sekunden Anheizzeit kein Strahl sichtbar, ist möglicherweise der **INTENS.**-Einsteller nicht genügend aufgedreht, oder der Zeitbasis-Generator wird nicht ausgelöst. Außerdem können auch die **POS.**-Einsteller verstellt sein. Es ist dann nochmals zu kontrollieren, ob entsprechend den Hinweisen alle Knöpfe und Tasten in den richtigen Positionen stehen. Dabei ist besonders auf die Taste **AT/NORM.** zu achten. Ohne angelegte Meßspannung wird die Zeitlinie nur dann sichtbar, wenn sich diese Taste ungedrückt in der **AT**-Stellung (Automatische Triggerung) befindet. Erscheint nur ein Punkt (Vorsicht, Einbrenn-gefahr!), ist wahrscheinlich die Taste **X-Y** gedrückt. Sie ist dann auszulösen. Ist die Zeitlinie sichtbar, wird am **INTENS.**-Knopf eine mittlere Helligkeit und am Knopf **FOCUS** die maximale Schärfe eingestellt. Dabei sollte sich der Eingangskopplung-Schiebeschalter **DC-AC-GD (CH.I)** in Stellung **GD** (ground = Masse) befinden. Der Eingang des Vertikalverstärkers ist dann kurzgeschlossen. Damit ist sichergestellt, daß keine Störspannungen von außen die Fokussierung beeinflussen können. Eventuell am Y-Ein-

Anlegen der Signalspannung

Vorsicht beim Anlegen unbekannter Signale an den Vertikaleingang! Ohne vorgeschalteten Tastteiler sollte der Schalter für die Signalkopplung zunächst immer auf **AC** und der Eingangsteilerschalter auf **20 V/cm** stehen. Ist die Strahllinie nach dem Anlegen der Signalspannung plötzlich nicht mehr sichtbar, kann es sein, daß die Signalamplitude viel zu groß ist und den Vertikalverstärker total übersteuert. Der Eingangsteilerschalter muß dann nach links zurückgedreht werden, bis die vertikale Auslenkung nur noch 3-8 cm hoch ist. Bei mehr als 160 V_{ss} großer Signalamplitude ist unbedingt ein Tastteiler vorzuschalten. Verdunkelt sich die Strahllinie beim Anlegen des Signals sehr stark, ist wahrscheinlich die Periodendauer des Meßsignals wesentlich länger als der eingestellte Wert am **TIME/DIV.**-Schalter. Letzterer ist dann auf einen entsprechend größeren Zeitkoeffizienten nach links zu drehen.

Die Zuführung des aufzuzeichnenden Signals an den Y-Eingang des Oszilloskops ist mit einem abgeschirmten Meßkabel wie z.B. HZ32 und HZ34 direkt oder über einen Tastteiler 10:1 geteilt möglich. Die Verwendung der Meßkabel an hochohmigen Meßobjekten ist jedoch nur dann empfehlenswert, wenn mit relativ niedrigen Frequenzen (bis etwa 50 kHz) gearbeitet wird. Für höhere Frequenzen muß die Meßspannungsquelle niederohmig, d.h. an den Kabel-Wellenwiderstand (in der Regel 50Ω) angepaßt sein. Besonders bei der Übertragung von Rechteck- und Impulssignalen ist das Kabel unmittelbar am Y-Eingang des Oszilloskops mit einem Widerstand gleich dem Kabel-Wellenwiderstand abzuschließen. Bei Benutzung eines 50Ω-Kabels wie z.B. HZ34 ist hierfür von HAMEG der 50Ω-Durchgangsabschluß HZ22 erhältlich. Vor allem bei der Übertragung von Rechtecksignalen mit kurzer Anstiegszeit werden ohne Abschluß an den Flanken und Dächern störende Einschwingverzerrungen sichtbar. Manchmal empfiehlt sich die Verwendung eines Abschlußwiderstandes auch bei Sinussignalen. Gewisse Verstärker, Generatoren oder ihre Abschwächer halten die Nenn-Ausgangsspannung nur dann frequenzunabhängig ein, wenn ihr Anschlußkabel mit dem vorgeschriebenen Widerstand abgeschlossen ist. Dabei ist zu beachten, daß man den Abschlußwiderstand HZ22 nur mit max. 2 Watt belasten darf. Diese Leistung wird mit 10 V_{eff} oder – bei Sinussignal – mit 28,3 V_{ss} erreicht.

Wird ein Tastteiler 10:1 oder 100:1 verwendet, ist kein Abschluß erforderlich. In diesem Fall ist das Anschlußkabel direkt an den hochohmigen Eingang des Oszilloskops angepaßt. Mit Tastteilern werden auch hochohmige Spannungsquellen nur geringfügig belastet (ca. 10MΩ || 16 pF bzw. 100MΩ || 7 pF bei HZ53). Deshalb sollte, wenn der durch den Tastteiler auftretende Spannungsverlust durch eine höhere Empfindlichkeitseinstellung wieder ausgeglichen werden kann, nie ohne diesen gearbeitet werden. Außer-

dem stellt die Längsimpedanz des Teilers auch einen gewissen Schutz für den Eingang des Vertikalverstärkers dar. Infolge der getrennten Fertigung sind alle Tastteiler nur vorabgeglichen; daher muß ein genaues Abgleich am Oszilloskop vorgenommen werden (siehe „Tastkopf-Abgleich“, Seite M 8).

Standard-Tastteiler am Oszilloskop verringern mehr oder weniger dessen Bandbreite und erhöhen die Anstiegszeit. In allen Fällen, bei denen die Oszilloskop-Bandbreite voll genutzt werden muß (z.B. für Impulse mit steilen Flanken), raten wir dringend dazu, die **Modularen Tastköpfe HZ51** (10:1), **HZ52** (10:1 HF) und **HZ54** (1:1 und 10:1) zu benutzen (siehe OSCILLOSCOPE-Zubehör Z1). Das erspart u.U. die Anschaffung eines Oszilloskops mit größerer Bandbreite und hat den Vorteil, daß defekte Einzelteile bei HAMEG bestellt und selbst ausgewechselt werden können. Die genannten Tastköpfe haben zusätzlich zur niederfrequenten Kompensationseinstellung einen HF-Abgleich. Damit ist mit Hilfe eines auf 1 MHz umschaltbaren Calibrators, z.B. HZ60, eine Gruppenlaufzeitkorrektur an der oberen Grenzfrequenz des Oszilloskops möglich. Tatsächlich werden mit diesen Tastkopf-Typen Bandbreite und Anstiegszeit des HM203-5 kaum merklich geändert und die Kurvenform-Wiedergabetreue u.U. sogar noch verbessert, weil eine Anpassung an die individuelle Rechteckwiedergabe des Oszilloskops möglich ist.

Wenn ein Tastteiler 10:1 oder 100:1 verwendet wird, muß bei Spannungen über 400V immer DC-Eingangskopplung benutzt werden. Bei AC-Kopplung tieffrequenter Signale ist die Teilung nicht mehr frequenzunabhängig, Impulse können Dachschräge zeigen, Gleichspannungen werden unterdrückt – belasten aber den betreffenden Oszilloskop-Eingangskopplungskondensator. Dessen Spannungsfestigkeit ist max. 400 V (DC + Spitze AC). Ganz besonders wichtig ist deshalb die **DC-Eingangskopplung** bei einem Tastteiler 100:1, der meist eine zulässige Spannungsfestigkeit von max. 1200 V (DC + Spitze AC) hat. Zur Unterdrückung störender Gleichspannung darf aber ein **Kondensator** entsprechender Kapazität und Spannungsfestigkeit **vor den Tastteilereingang** geschaltet werden (z.B. zur Brummspannungsmessung).

Bei allen Tastteilern ist die zulässige Eingangsspannung oberhalb von 20kHz frequenzabhängig begrenzt. Deshalb muß die „Derating Curve“ des betreffenden Tastteiler Typs beachtet werden.

Wichtig für die Aufzeichnung kleiner Signalspannungen ist die Wahl des Massepunktes am Prüfobjekt. Er soll möglichst immer nahe dem Meßpunkt liegen. Andernfalls können evtl. vorhandene Ströme durch Masseleitungen oder Chassisteile das Meßergebnis stark verfälschen. Besonders kritisch sind auch die Massekabel von Tastteilern. Sie sollen so kurz und dick wie möglich sein. Beim Anschluß

Beispiele:

Länge eines Wellenzugs $L = 7$ cm,
eingestellter Zeitkoeffizient $Z = 0,5 \mu\text{s/cm}$,
gesuchte Periodenzeit $T = 7 \cdot 0,5 \cdot 10^{-6} = 3,5 \mu\text{s}$
gesuchte Folgefrequenz $F = 1 : (3,5 \cdot 10^{-6}) = 286 \text{ kHz}$

Zeit einer Signalperiode $T = 0,5$ s,
eingestellter Zeitkoeffizient $Z = 0,2$ s/cm,
gesuchte Länge $L = 0,5 : 0,2 = 2,5$ cm

Länge eines Brummspannung-Wellenzugs $L = 1$ cm,
eingestellter Zeitkoeffizient $Z = 10$ ms/cm,
gesuchte Brummfrequenz $F = 1 : (1 \cdot 10 \cdot 10^{-3}) = 100$ Hz

TV-Zeilensfrequenz $F = 15\ 625$ Hz,
eingestellter Zeitkoeffizient $Z = 10 \mu\text{s/cm}$,
gesuchte Länge $L = 1 : (15\ 625 \cdot 10^{-5}) = 6,4$ cm

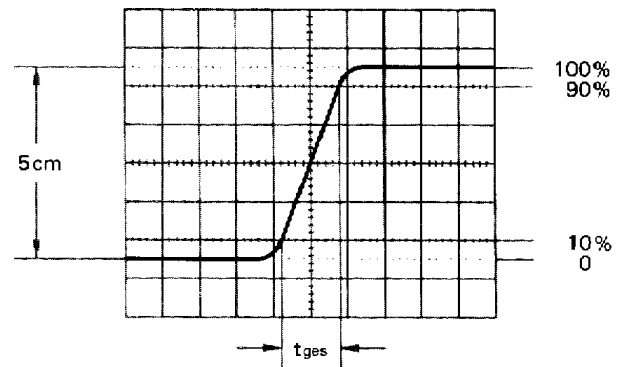
Länge einer Sinuswelle $L = \text{min. } 4$ cm, max. 10 cm,
Frequenz $F = 1$ kHz,
max. Zeitkoeffizient $Z = 1 : (4 \cdot 10^3) = 0,2$ ms/cm,
min. Zeitkoeffizient $Z = 1 : (10 \cdot 10^3) = 0,1$ ms/cm,
einzustellender Zeitkoeffizient $Z = 0,2$ ms/cm,
dargestellte Länge $L = 1 : (10^3 \cdot 0,2 \cdot 10^{-3}) = 5$ cm

Länge eines HF-Wellenzugs $L = 1$ cm,
eingestellter Zeitkoeffizient $Z = 0,5 \mu\text{s/cm}$,
gedrückte Dehnungstaste x 10: $Z = 50$ ns/cm,
gesuchte Signalfrequenz $F = 1 : (1 \cdot 50 \cdot 10^{-9}) = 20$ MHz,
gesuchte Periodenzeit $T = 1 : (20 \cdot 10^6) = 50$ ns

Ist der zu messende Zeitabschnitt im Verhältnis zur vollen Signalperiode relativ klein, sollte man mit gedehntem Zeitmaßstab (**X-MAG. X10**) arbeiten. Die ermittelten Zeitwerte sind dann durch 10 zu dividieren. Durch Drehen des **X-POS.**-Knopfes kann der interessierende Zeitabschnitt in die Mitte des Bildschirms geschoben werden.

Bestimmend für das Impulsverhalten einer Signalspannung sind die Anstiegszeiten der in ihr enthaltenen Spannungssprünge. Damit Einschwingvorgänge, eventuelle Dachschrägen und Bandbreitengrenzen die Meßgenauigkeit weniger beeinflussen, mißt man Anstiegszeiten generell zwischen **10 %** und **90 %** der vertikalen Impulshöhe. Für **5 cm** hohe und symmetrisch zur Mittellinie eingestellte Signalamplituden hat das Bildschirm-Innenraster zwei punktierte horizontale Hilfslinien in $\pm 2,5$ cm Mittenabstand. **Der horizontale Zeitabstand in cm zwischen den beiden Punkten, an denen die Strahllinie oben und unten die horizontalen Rasterlinien mit ± 2 cm Mittenabstand und 2 mm-Unterteilung kreuzt, ist dann die zu ermittelnde Anstiegszeit. Abfallzeiten werden sinngemäß genauso gemessen.**

Die optimale vertikale Bildlage und der Meßbereich für die Anstiegszeit sind in der folgenden Abbildung dargestellt.



Bei einem am **TIME/DIV.**-Schalter eingestellten Zeitkoeffizienten von $0,5 \mu\text{s/cm}$ und gedrückter Dehnungstaste $\times 10$ ergäbe das Bildbeispiel eine gemessene Gesamtanstiegszeit von

$$t_{\text{ges}} = 1,6 \text{ cm} \cdot 0,5 \mu\text{s/cm} : 10 = 80 \text{ ns}$$

Bei sehr kurzen Zeiten ist die Anstiegszeit des Oszilloskop-Vertikalverstärkers und des evtl. benutzten Tastteilers geometrisch vom gemessenen Zeitwert abzuziehen. Die Anstiegszeit des Signals ist dann

$$t_a = \sqrt{t_{\text{ges}}^2 - t_{\text{csz}}^2 - t_t^2}$$

Dabei ist t_{ges} die gemessene Gesamtanstiegszeit, t_{csz} die vom Oszilloskop (beim HM203-5 ca. $17,5$ ns) und t_t die des Tastteilers, z.B. $= 2$ ns. Ist t_{ges} größer als 100 ns, dann kann die Anstiegszeit des Vertikalverstärkers vernachlässigt werden (Fehler $< 1\%$).

Obiges Bildbeispiel ergibt damit eine Signal-Anstiegszeit von

$$t_a = \sqrt{80^2 - 17,5^2 - 2^2} = 78,04 \text{ ns}$$

Die Messung der Anstiegs- oder Abfallzeit ist natürlich nicht auf die oben im Bild gezeigte Bild-Einstellung begrenzt. Sie ist so nur besonders einfach. Prinzipiell kann in jeder Bildlage und bei beliebiger Signalamplitude gemessen werden. Wichtig ist nur, daß die interessierende Signalfanke in voller Länge bei nicht zu großer Steilheit sichtbar ist und daß der Horizontalabstand bei 10% und 90% der Amplitude gemessen wird. Zeigt die Flanke Vor- oder Überschwingen, sollte man die 100% nicht auf die Spitzenwerte beziehen, sondern auf die mittleren Dachhöhen. Ebenso werden Einbrüche oder Spitzen (glitches) neben der Flanke nicht berücksichtigt. Bei sehr starken Einschwingverzerrungen verliert die Anstiegs- oder Abfallzeitmessung allerdings ihren Sinn. Für Verstärker mit annähernd konstanter Gruppenlaufzeit (also gutem Impulsverhalten) gilt folgende Zahlenwert-Gleichung zwischen Anstiegszeit t_a (in ns) und Bandbreite B (in MHz):

$$t_a = \frac{350}{B} \quad B = \frac{350}{t_a}$$

Alle drei Werte sind jedoch nicht frei wählbar. Sie müssen beim HM203-5 innerhalb folgender Grenzen liegen (Triggerschwelle, Ablesegenauigkeit):

H zwischen 0,5 und 8 cm, möglichst 3,2 und 8 cm,

U zwischen 2,5 mV_{SS} und 160 V_{SS}.

A zwischen 5 mV/cm und 20 V/cm in 1-2-5 Teilung.

Beispiele:

Eingest. Ablenkoeffizient **A** = 50 mV/cm \cong 0,05 V/cm,

abgelesene Bildhöhe **H** = 4,6 cm,

gesuchte Spannung U = 0,05 · 4,6 = **0,23 V_{SS}**

Eingangsspannung **U** = 5 V_{SS},

eingestellter Ablenkoeffizient **A** = 1 V/cm,

gesuchte Bildhöhe H = 5:1 = **5 cm**

Signalspannung **U** = 220 V_{eff} · 2 · $\sqrt{2}$ = 622 V_{SS}

(Spannung > 160 V_{SS}, mit Tastteiler 10:1 **U** = 62,2 V_{SS}),

gewünschte Bildhöhe **H** = mind. 3,2 cm, max. 8 cm,

maximaler Ablenkoeffizient **A** = 62,2 : 3,2 = 19,4 V/cm,

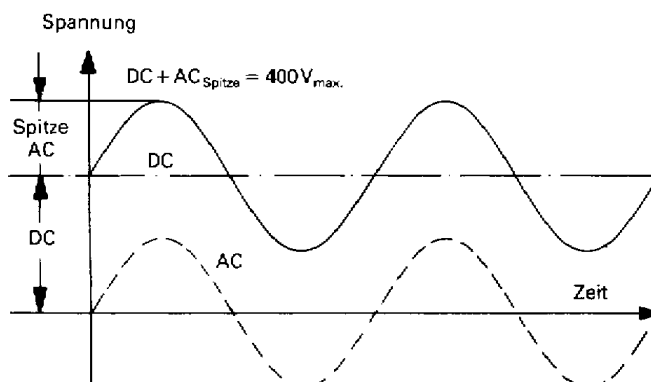
minimaler Ablenkoeffizient **A** = 62,2 : 8 = 7,8 V/cm,

einzustellender Ablenkoeffizient A = **10 V/cm**

Ist das Meßsignal mit einer Gleichspannung überlagert, darf der Gesamtwert (Gleichspannung + einfacher Spitzenwert der Wechselfspannung) des Signals am Y-Eingang ± 400 V nicht überschreiten (siehe Abbildung). Der gleiche Grenzwert gilt auch für normale Tastteiler 10:1, durch deren Teilung jedoch Signalspannungen bis ca. 1000 V_{SS} auswertbar sind. Mit Spezialtastteiler 100:1 (z.B. HZ53) können Spannungen bis ca. 3000 V_{SS} gemessen werden. Allerdings verringert sich dieser Wert bei höheren Frequenzen (siehe technische Daten HZ53). Mit einem normalen Tastteiler 10:1 riskiert man bei so hohen Spannungen, daß der den Teiler-Längswiderstand überbrückende C-Trimmer durchschlägt, wodurch der Y-Eingang des Oszilloskops beschädigt werden kann. Soll jedoch z.B. nur die Restwelligkeit einer Hochspannung oszilloskopiert werden, genügt auch der 10:1-Tastteiler. Diesem ist dann noch ein entsprechend hochspannungsfester Kondensator (etwa 22-68 nF) vorzuschalten.

Es wird ausdrücklich darauf hingewiesen, daß die Oszilloskop-Eingangskopplung unbedingt auf **DC** zu schalten ist, wenn Tastteiler an höhere Spannungen als 400 V gelegt werden (siehe „Anlegen der Signalspannung“, Seite M 6).

Mit der auf **GD** geschalteten Eingangskopplung und dem **Y-POS**-Einsteller kann vor der Messung eine horizontale Rasterlinie als **Referenzlinie für Massepotential** eingestellt werden. Sie kann unterhalb, auf oder oberhalb der horizontalen Mittellinie liegen, je nachdem, ob positive und/oder negative Abweichungen vom Massepotential zahlenmäßig erfaßt werden sollen. Gewisse umschaltbare Tastteiler 10:1/1:1 haben ebenfalls eine eingebaute Referenz-Schalterstellung.



Gesamtwert der Eingangsspannung

Die gestrichelte Kurve zeigt eine Wechselfspannung, die um 0 Volt schwankt. Ist diese Spannung einer Gleichspannung überlagert (DC), so ergibt die Addition der positiven Spitze zur Gleichspannung die maximal auftretende Spannung (DC + AC Spitze).

Zeitwerte der Signalspannung

In der Regel sind alle aufzuzeichnenden Signale sich periodisch wiederholende Vorgänge, auch Perioden genannt. Die Zahl der Perioden pro Sekunde ist die Folgefrequenz. Abhängig von der Zeitbasis-Einstellung des **TIME/DIV**-Schalters können eine oder mehrere Signalperioden oder auch nur ein Teil einer Periode dargestellt werden. Die Zeitkoeffizienten sind am **TIME/DIV**-Schalter in **ms/cm** und **µs/cm** angegeben. Die Skala ist dementsprechend in zwei Felder aufgeteilt. **Die Dauer einer Signalperiode bzw. eines Teils davon ermittelt man durch Multiplikation des betreffenden Zeitabschnitts (Horizontalabstand in cm) mit dem am TIME/DIV.-Schalter eingestellten Zeitkoeffizienten. Dabei muß der mit einer roten Pfeilknopfkappe gekennzeichnete Zeit-Feineinsteller in seiner kalibrierten Stellung CAL** stehen (Pfeil waagrecht nach links zeigend).

Mit den Bezeichnungen

L = Länge in cm einer Welle auf dem Schirmbild,

T = Zeit in s für eine Periode,

F = Frequenz in Hz der Folgefrequenz des Signals,

Z = Zeitkoeffizient in s/cm am Zeitbasisschalter

und der Beziehung **F = 1/T** lassen sich folgende Gleichungen aufstellen:

$$\begin{aligned} T &= L \cdot Z & L &= \frac{T}{Z} & Z &= \frac{T}{L} \\ F &= \frac{1}{L \cdot Z} & L &= \frac{1}{F \cdot Z} & Z &= \frac{1}{L \cdot F} \end{aligned}$$

Bei gedrückter Taste X-MAG. X10 ist Z durch 10 zu teilen.

Alle vier Werte sind jedoch nicht frei wählbar. Sie sollten beim HM203-5 innerhalb folgender Grenzen liegen:

L zwischen 0,2 und 10 cm, möglichst 4 bis 10 cm,

T zwischen 0,05 µs und 2 s,

F zwischen 0,5 Hz und 20 MHz,

Z zwischen 0,5 µs/cm und 0,2 s/cm in 1-2-5 Teilung (**bei ungedrückter Taste X-MAG. X10**), und

Z zwischen 50 ns/cm und 20 ms/cm in 1-2-5 Teilung (**bei gedrückter Taste X-MAG. X10**).

Art der Signalspannung

Mit dem HM203-5 können praktisch alle sich periodisch wiederholende Signalarten oszilloskopiert werden, deren Frequenzspektrum unter 20 MHz liegt. Die Darstellung einfacher elektrischer Vorgänge, wie sinusförmige HF- und NF-Signale oder netzfrequente Brummspannungen, ist in jeder Hinsicht problemlos. Bei der Aufzeichnung rechteck- oder impulsartiger Signalspannungen ist zu beachten, daß auch deren **Oberwellenanteile** übertragen werden müssen. Die Folgefrequenz des Signals muß deshalb wesentlich kleiner sein als die obere Grenzfrequenz des Vertikalverstärkers. Eine genauere Auswertung solcher Signale mit dem HM203-5 ist deshalb nur bis ca. 2 MHz Folgefrequenz möglich. Schwieriger ist das Oszilloskopieren von Signalgemischen, besonders dann, wenn darin keine mit der Folgefrequenz ständig wiederkehrende höheren Pegelwerte enthalten sind, auf die getriggert werden kann. Dies ist z.B. bei Burst-Signalen der Fall. Um auch dann ein gut getriggertes Bild zu erhalten, ist u.U. die Zuhilfenahme des Zeit-Feinstellers erforderlich. **Fernseh-Video-Signale** sind relativ leicht triggerbar. Allerdings muß bei Aufzeichnungen mit Bildfrequenz der **TRIG.-Wahlschalter** in Stellung **LF** stehen. Dann werden die schnelleren Zeilenimpulse durch ein Tiefpaß-Filter so weit abgeschwächt, daß bei entsprechender Pegel-einstellung leicht auf die vordere oder hintere Flanke des Bildimpulses getriggert werden kann.

Für den wahlweisen Betrieb als Wechsel- oder Gleichspannungsverstärker hat der Vertikalverstärker-Eingang einen **DC/AC-Schalter** (DC = direct current; AC = alternating current). Mit Gleichstromkopplung **DC** sollte nur bei vorgeschaltetem Tastteiler oder bei sehr niedrigen Frequenzen gearbeitet werden, oder wenn die Erfassung des Gleichspannungsanteils der Signalspannung unbedingt erforderlich ist.

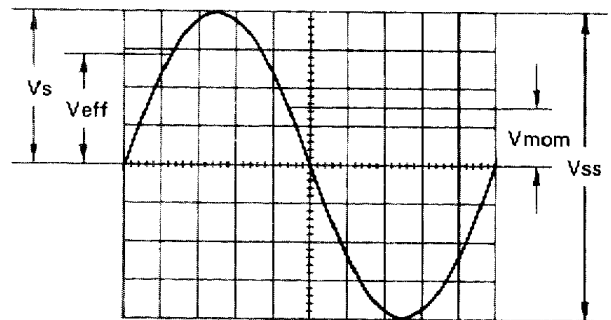
Bei der Aufzeichnung sehr niederfrequenter Impulse können bei **AC-Wechselstromkopplung** des Vertikalverstärkers störende Dachschrägen auftreten (**AC-Grenzfrequenz** ca. 3,5 Hz für -3 dB). In diesem Falle ist, wenn die Signalspannung nicht mit einem hohen Gleichspannungspegel überlagert ist, die **DC-Kopplung** vorzuziehen. Andernfalls muß vor den Eingang des auf **DC-Kopplung** geschalteten Meßverstärkers ein entsprechend großer Kondensator geschaltet werden. Dieser muß eine genügend große Spannungsfestigkeit besitzen. **DC-Kopplung** ist auch für die Darstellung von Logik- und Impuls-Signalen zu empfehlen, besonders dann, wenn sich dabei das Tastverhältnis ständig ändert. Andernfalls wird sich das Bild bei jeder Änderung auf- oder abwärts bewegen. Reine Gleichspannungen können nur mit **DC-Kopplung** gemessen werden.

Größe der Signalspannung

In der allgemeinen Elektrotechnik bezieht man sich bei Wechselspannungsangaben in der Regel auf den Effektiv-

wert. Für Signalgrößen und Spannungsbezeichnungen in der Oszilloskopie wird jedoch der V_{ss} -Wert (Volt-Spitze-Spitze) verwendet. Letzterer entspricht den wirklichen Potentialverhältnissen zwischen dem positivsten und negativsten Punkt einer Spannung.

Will man eine auf dem Oszilloskopischirm aufgezeichnete sinusförmige Größe auf ihren Effektivwert umrechnen, muß der sich in V_{ss} ergebende Wert durch $2 \times \sqrt{2} = 2,83$ dividiert werden. Umgekehrt ist zu beachten, daß in V_{eff} angegebene sinusförmige Spannungen den 2,83fachen Potentialunterschied in V_{ss} haben. Die Beziehungen der verschiedenen Spannungsgrößen sind aus der nachfolgenden Abbildung ersichtlich.



Spannungswerte an einer Sinuskurve

V_{eff} = Effektivwert; V_s = einfacher Spitzenwert;
 V_{ss} = Spitze-Spitze-Wert; V_{mom} = Momentanwert

Die minimal erforderliche Signalspannung am Y-Eingang für ein 1 cm hohes Bild beträgt ca. $2mV_{ss}$, wenn der **Feinstell-Knopf** am auf $5mV/cm$ eingestellten Eingangsteilerschalter bis zum Anschlag nach **rechts** gedreht ist. Es können jedoch auch noch kleinere Signale aufgezeichnet werden. Die Ablenkoeffizienten am Eingangsteiler sind in mV_{ss}/cm oder V_{ss}/cm angegeben. **Die Größe der angelegten Spannung ermittelt man durch Multiplikation des eingestellten Ablenkoeffizienten mit der abgelesenen vertikalen Bildhöhe in cm.** Wird mit Tastteiler 10:1 gearbeitet, ist nochmals mit 10 zu multiplizieren. **Für Amplitudenmessungen muß der Feinsteller am Eingangsteilerschalter in seiner kalibrierten Stellung CAL. stehen** (Pfeil waagrecht nach links zeigend). Wird der Feinstellknopf nach rechts gedreht, erhöht sich die Empfindlichkeit in jeder Teilerschalterstellung mindestens um den Faktor 2,5. So kann jeder Zwischenwert innerhalb der 1-2-5 Abstufung eingestellt werden. Bei direktem Anschluß an den Y-Eingang sind **Signale bis $160V_{ss}$** darstellbar (Teilerschalter auf $20V/cm$, Feinsteller auf Linksanschlag).

Mit den Bezeichnungen

H = Höhe in cm des Schirmbildes,

U = Spannung in V_{ss} des Signals am Y-Eingang,

A = Ablenkoeffizient in V/cm am Teilerschalter

läßt sich aus gegebenen zwei Werten die dritte Größe errechnen:

$$U = A \cdot H \qquad H = \frac{U}{A} \qquad A = \frac{U}{H}$$

ports oder der Lagerung Kondenswasser gebildet, muß das Gerät ca. 2 Stunden akklimatisiert werden, bevor es in Betrieb genommen wird. Das Oszilloskop ist zum Gebrauch in sauberen, trockenen Räumen bestimmt. Es darf nicht bei besonders großem Staub- bzw. Feuchtigkeitsgehalt der Luft, bei Explosionsgefahr sowie bei aggressiver chemischer Einwirkung betrieben werden. Die Betriebslage ist beliebig. Eine ausreichende Luftzirkulation (Konvektionskühlung) ist jedoch zu gewährleisten. Bei Dauerbetrieb ist folglich eine horizontale oder schräge Betriebslage (Aufstellbügel) zu bevorzugen. Die Lüftungslöcher dürfen nicht abgedeckt werden!

Garantie

Jedes Gerät durchläuft vor dem Verlassen der Produktion einen Qualitäts-Test mit 10stündigem „burn-in“. Im intermittierenden Betrieb wird dabei fast jeder Frühausfall erkannt. Dennoch ist es möglich, daß ein Bauteil erst nach längerer Betriebsdauer ausfällt. Daher wird auf alle Geräte eine **Funktionsgarantie von 2 Jahren** gewährt. Voraussetzung ist, daß im Gerät keine Veränderungen vorgenommen wurden. Für Versendungen per Post, Bahn oder Spedition wird empfohlen, die Originalverpackung sorgfältig aufzubewahren. Transportschäden werden von der Garantie nicht erfaßt.

Bei einer Beanstandung sollte man am Gehäuse des Gerätes einen Zettel zu befestigen, der stichwortartig den beobachteten Fehler beschreibt. Wenn dabei gleich der Name und die Telefon-Nr. (Vorwahl und Ruf- bzw. Durchwahl-Nr. oder Abteilungsbezeichnung) für evtl. Rückfragen angegeben wird, dient dies einer beschleunigten Abwicklung. Im Garantiefall werden von HAMEG auch unfrei abgeschickte Sendungen entgegengenommen.

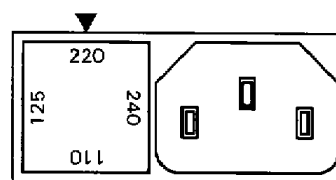
Wartung

Verschiedene wichtige Eigenschaften des Oszilloskops sollten in gewissen Zeitabständen sorgfältig überprüft werden. Nur so besteht eine weitgehende Sicherheit, daß alle Signale mit der den technischen Daten zugrunde liegenden Exaktheit dargestellt werden. Die im Testplan dieses Manuals beschriebenen Prüfmethode sind ohne großen Aufwand an Meßgeräten durchführbar. Sehr empfehlenswert ist jedoch die Anschaffung des neuen HAMEG Scope-Testers HZ 60, der trotz seines niedrigen Preises alle Aufgaben dieser Art hervorragend erfüllt.

Die Außenseite des Oszilloskops sollte regelmäßig mit einem Staubpinsel gereinigt werden. Hartnäckiger Schmutz an Gehäuse und Griff, den Kunststoff- und Aluminiumteilen läßt sich mit einem angefeuchteten Tuch (Wasser + 1% Entspannungsmittel) entfernen. Bei fettigem Schmutz kann Brennspiritus oder Waschbenzin (Petroleumäther) benutzt werden. Die Sichtscheibe darf mit Wasser oder Waschbenzin (aber nicht mit Alkohol oder Lösungsmitteln) gereinigt werden, sie ist dann noch mit einem trockenen, sauberen, fusselfreien Tuch nachzureiben. Keinesfalls darf die Reinigungsflüssigkeit in das Gerät gelangen. Die Anwendung anderer Reinigungsmittel kann die Kunststoff- und Lackoberflächen angreifen.

Netzspannungsumschaltung

Bei Lieferung ist das Gerät auf 220 V Netzspannung eingestellt. Die Umschaltung auf andere Spannungen erfolgt am Netzsicherungshalter, kombiniert mit dem 3-poligen Kaltgeräte-Stecker an der Gehäuserückwand. Zunächst wird der mit den Spannungswerten bedruckte Sicherungshalter mittels kleinem Schraubenzieher entfernt und – wenn erforderlich – mit einer anderen Sicherung versehen. Der vorgeschriebene Wert ist der untenstehenden Tabelle zu entnehmen. Anschließend ist der Sicherungshalter so einzusetzen, daß das eingeprägte weiße Dreieck auf den gewünschten Netzspannungswert zeigt. Dabei sollte man darauf achten, daß die Deckplatte auch richtig eingerastet ist. Die Verwendung geflickter Sicherungen oder das Kurzschließen des Sicherungshalters ist unzulässig. Dadurch entstehende Schäden fallen nicht unter die Garantieleistungen.



Sicherungstyp: Größe **5 x 20 mm**; 250 V~, C; IEC 127, Bl. III; DIN 41 662 (evtl. DIN 41 571, Bl. 3). Abschaltung: **träge (T)**.

Netzspannung

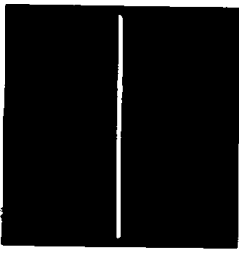
110 V~±10%:
125 V~±10%:
220 V~±10%:
240 V~±10%:

Sich.-Nennstrom

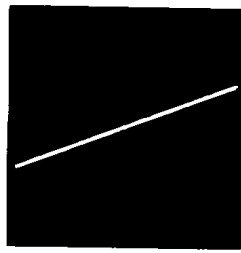
T 0,63 A
T 0,63 A
T 0,315 A
T 0,315 A

Testbilder

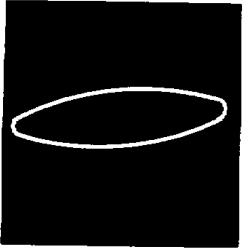
Testbilder Bauteile einzeln



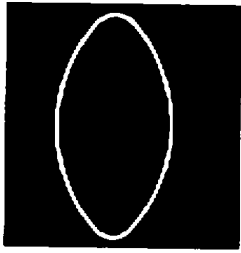
Kurzschluß



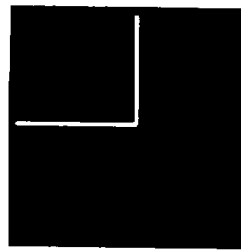
Widerstand 510 Ω



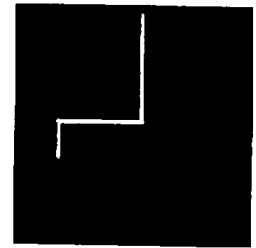
Netztrafo prim.



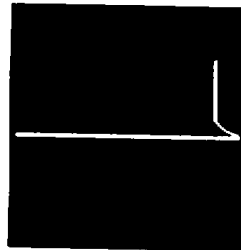
Kondensator 33 μF



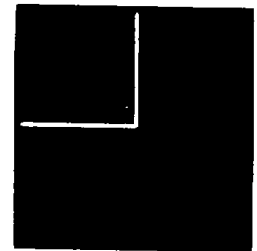
Strecke B-C



Strecke B-E

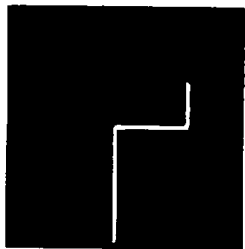


Strecke E-C



FET

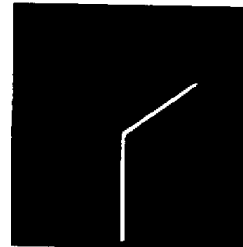
Testbilder Dioden einzeln



Z-Diode unter 8V



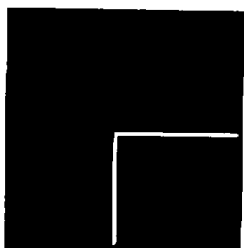
Z-Diode über 12V



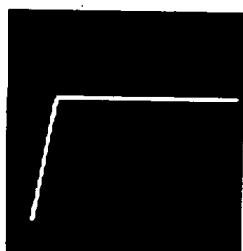
Diode parallel 680 Ω



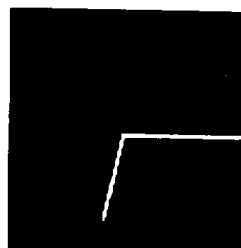
2 Dioden antiparallel



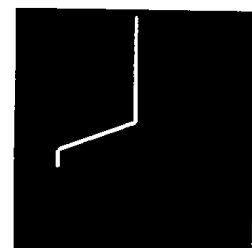
Siliziumdiode



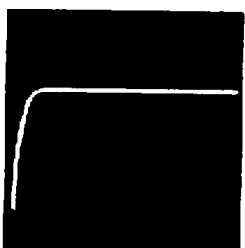
Germaniumdiode



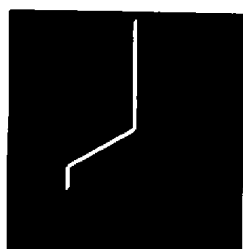
Diode in Reihe mit 51 Ω



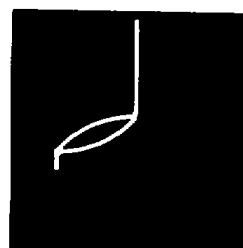
B-E parallel 680 Ω



Gleichrichter



Thyristor G u. A verb.



Strecke B-E mit 1 μF + 680 Ω



Si.-Diode mit 10 μF

Testbilder Transistoren einzeln

Testbilder Halbleiter in der Schaltung

Eine Ellipse mit horizontaler Längsachse bedeutet eine hohe Impedanz (kleine Kapazität oder große Induktivität).

Eine Ellipse mit vertikaler Längsachse bedeutet niedrige Impedanz (große Kapazität oder kleine Induktivität).

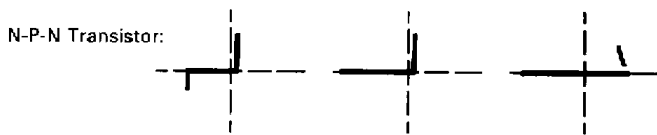
Eine Ellipse in Schräglage bedeutet einen relativ großen Verlustwiderstand in Reihe mit dem Blindwiderstand.

Bei Halbleitern erkennt man die **spannungsabhängigen Kennlinienknicke** beim Übergang vom leitenden in den nichtleitenden Zustand. Soweit das spannungsmäßig möglich ist, werden **Vorwärts- und Rückwärts-Charakteristik** dargestellt (z.B. bei einer Z-Diode unter 12V). Es handelt sich immer um eine Zweipol-Prüfung; deshalb kann z.B. die Verstärkung eines Transistors nicht getestet werden, wohl aber die einzelnen Übergänge B-C, B-E, C-E. Da die am Testobjekt anliegende Spannung nur einige Volt beträgt, können die einzelnen Zonen fast aller **Halbleiter zerstörungsfrei geprüft** werden. Andererseits ist deshalb ein Test der Durchbruch- oder Sperrspannung an Halbleitern für hohe Speisespannung ausgeschlossen. Das ist im allgemeinen kein Nachteil, da im Fehlerfall in der Schaltung sowieso grobe Abweichungen auftreten, die eindeutige Hinweise auf das fehlerhafte Bauelement geben.

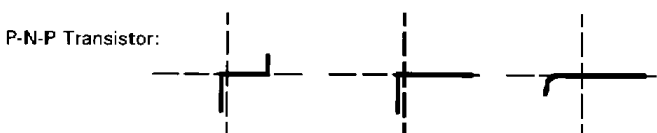
Recht genaue Ergebnisse erhält man beim **Vergleich mit sicher funktionsfähigen Bauelementen** des gleichen Typs und Wertes. Dies gilt insbesondere auch für Halbleiter. Man kann damit z.B. den kathodenseitigen Anschluß einer Diode oder Z-Diode mit unkenntlicher Bedruckung, die Unterscheidung eines p-n-p-Transistors vom komplementären n-p-n-Typ oder die richtige Gehäuseanschlußfolge B-C-E eines unbekanntens Transistortyps schnell ermitteln.



Typ: Normale Diode Hochspann.-Diode Z-Diode 12V
Pole: Kathode-Anode Kathode-Anode Kathode-Anode
Anschlüsse: (CT-Masse) (CT-Masse) (CT-Masse)



N-P-N Transistor:
Pole: B-E B-C E-C
Anschlüsse: (CT-Masse) (CT-Masse) (CT-Masse)



P-N-P Transistor:
Pole: B-E B-C E-C
Anschlüsse: (CT-Masse) (CT-Masse) (CT-Masse)

Zu beachten ist hier der Hinweis, daß die **Anschlußumpolung eines Halbleiters** (Vertauschen von CT-Buchse mit Masse-Buchse) eine **Drehung des Testbilds um 180°** um den Rastermittelpunkt der Bildröhre bewirkt.

Wichtiger noch ist die einfache Gut-Schlecht-Aussage über Bauteile mit Unterbrechung oder Kurzschluß, die im Service-Betrieb erfahrungsgemäß am häufigsten benötigt wird.

Die übliche Vorsicht gegenüber einzelnen MOS-Bauelementen in Bezug auf statische Aufladung oder Reibungselektrizität wird dringend angeraten. – Brumm kann auf dem Bildschirm sichtbar werden, wenn der Basis- oder Gate-Anschluß eines einzelnen Transistors offen ist, also gerade nicht getestet wird (Handempfindlichkeit).

Tests direkt in der Schaltung sind in vielen Fällen möglich, aber nicht so eindeutig. Durch Parallelschaltung reeller und/oder komplexer Größen – besonders wenn diese bei Netzfrequenz relativ niederohmig sind – ergeben sich meistens große Unterschiede gegenüber Einzelbauteilen. Hat man oft mit Schaltungen gleicher Art zu arbeiten (Service), dann hilft auch hier ein **Vergleich mit einer funktionsfähigen Schaltung**. Dies geht sogar besonders schnell, weil die Vergleichsschaltung gar nicht unter Strom gesetzt werden muß (und darf!). Mit den Testkabeln sind einfach die identischen Meßpunktpaare nacheinander abzutasten und die Schirmbilder zu vergleichen. Unter Umständen enthält die Testschaltung selbst schon die Vergleichsschaltung, z.B. bei Stereo-Kanälen, Gegentaktbetrieb, symmetrischen Brückenschaltungen. In Zweifelsfällen kann ein Bauteilanschluß einseitig abgelötet werden. Genau dieser Anschluß sollte dann mit der **CT-Prüfbuchse ohne Massezeichen** verbunden werden, weil sich damit die Brummeinstreuung verringert. Die Prüfbuchse mit Massezeichen liegt an Oszilloskop-Masse und ist deshalb brumm-unempfindlich.

Beim Test in der Schaltung ist es notwendig, die an die BNC-Buchsen des HM203-5 angeschlossenen Meßkabel- und Tastteiler-Verbindungen zur Schaltung hin zu trennen. Sonst ist man nicht mehr wahlfrei bei der Meßpunkt-Abtastung (doppelte Masseverbindung).

Die Testbilder auf Seite M14 zeigen einige praktische Beispiele für die Anwendung des Komponenten-Testers.

kann die Umschaltung auf **Normaltriggerung** und die Bedienung des **LEVEL**-Reglers erforderlich werden. Bei Signalgemischen ist die Triggermöglichkeit abhängig von gewissen periodisch wiederkehrenden Pegelwerten. Die **LEVEL**-Einstellung auf diese Pegelwerte erfordert etwas Feingefühl.

Zur **Netztriggerung** in Stellung **LINE** des **TRIG.**-Schalters wird eine (geteilte) Sekundärwicklungsspannung des Netztransformators als netzfrequentes Triggersignal (50-60 Hz) genutzt. Diese Triggerart ist unabhängig von Amplitude und Frequenz des Y-Signals und empfiehlt sich für alle Signale, die netzsynchron sind. Dies gilt ebenfalls – in gewissen Grenzen – für ganzzahlige Vielfache oder Teile der Netzfrequenz. Die Netztriggerung erlaubt eine Signaldarstellung auch unterhalb der Triggerschwelle. Sie ist deshalb u.a. besonders geeignet zur Messung kleiner Brummspannungen von Netzgleichrichtern oder netzfrequenter Einstreuungen in eine Schaltung.

Soll das **Video-Signal eines Fernsehempfängers mit Bildfrequenz** oszilloskopiert werden, muß man zur Abschwächung der Zeilenimpulse den Triggerwahlschalter in Stellung **LF** (low frequency) bringen. Dies ist auch für die Triggerung anderer Signale unter 800 Hz Folgefrequenz vorteilhaft, weil dann durch den eingeschalteten Tiefpaß hochfrequente Störungen und Rauschen in der Triggerspannungszuführung unterdrückt werden.

Ein **Video-Signal mit Zeilenfrequenz** ist dagegen mit **AC**- (evtl. auch **DC**-) Triggerkopplung darzustellen. Sowohl bei Bild- wie bei Zeilenfrequenz ist die richtige Stellung der Taste **SLOPE +/-** besonders zu beachten.

Wenn bei äußerst komplizierten Signalgemischen auch nach mehrmaligem gefühlvollen Durchdrehen des **LEVEL**-Knopfes bei Normaltriggerung kein stabiler Triggerpunkt gefunden wird, kann in vielen Fällen der Bildstand durch Betätigung des **TIME/DIV.**-Feinstellers erreicht werden.

Komponenten-Test

Der HM 203-5 hat einen eingebauten Komponenten-Tester, der durch Drücken der CT-Taste sofort betriebsbereit ist. Der zweipolige Anschluß des zu prüfenden Bauelementes erfolgt über die Isolierbuchse im umrahmten **Component-Tester**-Feld (rechts unter dem Bildschirm) und über eine der Masse-Buchsen im Y-Feld. Bei gedrückter **Component-Tester**-Taste sind sowohl die Y-Vorverstärker wie auch der Zeitbasisgenerator abgeschaltet. Jedoch dürfen Signalspannungen an den drei Front-BNC-Buchsen weiter anliegen. Deren Zuleitungen müssen also nicht gelöst werden (siehe aber unten „Tests direkt in der Schaltung“). Außer den **INTENS.**-, **FOCUS**- und **X-POS.**-Kontrollen haben die übrigen Oszilloskop-Einstellungen keinen Einfluß auf den Testbetrieb. Für die Verbindung des Testobjekts

mit den CT-Buchsen sind zwei einfache Meßschnüre mit 4mm-Bananensteckern erforderlich. Nach beendetem Test kann durch Auslösen der CT-Taste der Oszilloskop-Betrieb übergangslos fortgesetzt werden.

Entsprechend der Schutzklasse des HM203-5 und der Schutzklasse eventuell über Meßkabel angeschlossener anderer Netzgeräte ist es möglich, daß die mit Massezeichen versehene Buchse mit dem Netzschutzleiter verbunden, also geerdet ist. Im allgemeinen ist das für den Test einzelner Bauteile ohne Belang.

Bei Tests in der Schaltung muß letztere unter allen Umständen vorher stromlos gemacht werden. Bei schutzgeerdeter Netzanschluß-Schaltung ist es dazu erforderlich, den Netzstecker der zu testenden Schaltung zu ziehen, damit auch deren Schutzerdverbindung aufgetrennt ist. Eine doppelte Schutzleiterverbindung würde zu falschen Testergebnissen führen.

Zum Schutz des Komponententesters und des Oszilloskops ist in Reihe mit der CT-Buchse eine Feinsicherung geschaltet. Bei Fehlbedienung, z.B. zu prüfendes Gerät nicht vom Netz getrennt, schmilzt sie durch. Sie darf nur durch eine Sicherung gleichen Typs ersetzt werden. Dazu muß das Oszilloskop geöffnet sein (siehe Service-Anleitung S1, „Öffnen des Gerätes“). Die Sicherung befindet sich auf der Unterseite des Gerätes (Nähe CT-Tastenschalter).

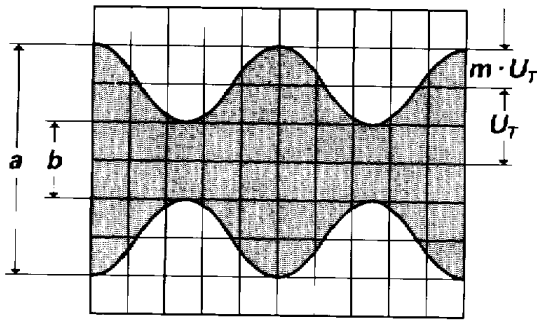
G-Sicherungseinsatz: Größe **5x20mm**, 250V~; C nach IEC 127, B.II; DIN 41 661. Abschaltung: **flick (F)**, **50mA**.

Nur entladene Kondensatoren dürfen getestet werden!

Das Testprinzip ist von bestechender Einfachheit. Der Netztrafo im HM 203-5 liefert eine netzfrequente Sinusspannung, die die Reihenschaltung aus Prüfobjekt und einem eingebauten Widerstand speist. Die Sinusspannung wird zur Horizontalablenkung und der Spannungsabfall am Widerstand zur Vertikalablenkung benutzt.

Ist das Prüfobjekt eine reelle Größe (z.B. ein Widerstand), sind beide Ablenkspannungen phasengleich. Auf dem Bildschirm wird ein mehr oder weniger schräger Strich dargestellt. Ist das Prüfobjekt kurzgeschlossen, steht der Strich senkrecht. Bei Unterbrechung oder ohne Prüfobjekt zeigt sich eine waagerechte Linie. Die Schrägstellung des Striches ist ein Maß für den Widerstandswert. Damit lassen sich ohmsche Widerstände zwischen **20Ω und **4,7kΩ** testen.**

Kondensatoren und **Induktivitäten** (Spulen, Drosseln, Trafowicklungen) bewirken eine Phasendifferenz zwischen Strom und Spannung, also auch zwischen den Ablenkspannungen. Das ergibt ellipsenförmige Bilder. **Lage und Öffnungsweite der Ellipse sind kennzeichnend für den Scheinwiderstandswert bei Netzfrequenz.** Kondensatoren werden im Bereich **0,1µF** bis **1000µF** angezeigt.



Figur 2
Amplitudenmodulierte Schwingung: $F = 1 \text{ MHz}$; $f = 1 \text{ kHz}$;
 $m = 50\%$; $U_T = 28,3 \text{ mV}_{\text{eff}}$.

Oszilloskop-Einstellung für ein Signal entsprechend Figur 2:
Keine Taste drücken. **Y: CH. I; 20 mV/cm; AC.**
TIME/DIV.: 0,2 ms/cm.
Triggerung: **NORMAL; AC;** int. mit Zeit-Feinsteller
(oder externe Triggerung).

Liest man die beiden Werte **a** und **b** vom Bildschirm ab, so errechnet sich der Modulationsgrad aus

$$m = \frac{a - b}{a + b} \text{ bzw. } m = \frac{a - b}{a + b} \cdot 100 [\%]$$

Hierin ist $a = U_T (1+m)$ und $b = U_T (1-m)$.

Bei der Modulationsgradmessung können die Feinstellknöpfe für Amplitude und Zeit beliebig verstellt sein. Ihre Stellung geht nicht in das Ergebnis ein.

Triggerung und Zeitablenkung

Die Aufzeichnung eines Signals ist erst dann möglich, wenn die Zeitablenkung ausgelöst bzw. getriggert wird. Damit sich ein stehendes Bild ergibt, muß die Auslösung synchron mit dem Meßsignal erfolgen. Dies ist möglich durch das Meßsignal selbst oder eine extern zugeführte, aber ebenfalls synchrone Signalspannung. Steht die Taste **AT/NORM.** ungedrückt in Stellung **AT**, wird immer eine Zeitlinie geschrieben, auch ohne angelegte Meßspannung. In dieser Stellung können praktisch alle unkomplizierten, sich periodisch wiederholenden Signale über 30 Hz Folgefrequenz stabil stehend aufgezeichnet werden. Die Bedienung der Zeitbasis beschränkt sich dann im wesentlichen auf die Zeiteinstellung. Eine **LEVEL-Einstellung** ist bei automatischer Triggerung weder nötig noch möglich.

Diese **automatische Triggerung** gilt prinzipiell auch für externe Triggerung über die Buchse **TRIG. INP.** Allerdings muß die dort anliegende (synchrone) Signalspannung etwa im Bereich $0,6V_{\text{ss}}$ bis $6V_{\text{ss}}$ liegen.

Mit **Normaltriggerung** (gedrückte Taste **AT/NORM.**) und **LEVEL-Einstellung** kann die Auslösung bzw. Triggerung der Zeitablenkung an jeder Stelle einer Signalfanke erfolgen.

Mit ungedrückter Taste **SLOPE +/-** startet die Triggerung an einer positiven, also steigenden Flanke. Soll die Aufzeichnung eines Signals mit einer negativen, also fallenden Flanke beginnen, muß die **SLOPE +/-** Taste gedrückt werden. Die Wahl der Flankenrichtung bezieht sich auf das Eingangssignal. Sie ist unabhängig von der Stellung der Taste **INV. I**. Der mit dem **LEVEL-Regler** erfassbare Triggerbereich ist stark abhängig von der Amplitude des dargestellten Signals. Ist sie kleiner als 1 cm, erfordert die Einstellung wegen des kleinen Fangbereichs etwas Feingefühl.

Bei **interner Triggerung** und Einkanalbetrieb wird das Triggersignal mit der Taste **CH I/II-TRIG.I/II** dem damit gewählten Kanal entnommen. Bei Zweikanalbetrieb ist die Zuführung des internen Triggersignals wahlweise von Kanal I oder II möglich. Dabei sollte die einfachere Signalform zum Triggern bevorzugt werden.

Für **externe Triggerung** ist der Triggerwahlschalter auf **EXT.** umzuschalten und das Signal ($0,6V_{\text{ss}}$ bis $6V_{\text{ss}}$) der Buchse **TRIG. INP.** zuzuführen.

Die Ankopplungsart und der Frequenzbereich des Triggersignals ist intern wie extern mit dem Triggerwahlschalter **TRIG.** umschaltbar. In den Stellungen **AC** oder **DC** werden kleine Signale ($< 2 \text{ cm}$) nur bis etwa 10 MHz getriggert. Für höhere Signalfrequenzen (10-50 MHz) ist auf Stell. **HF** umzuschalten. Prinzipiell triggert das Gerät in den Stellungen **AC** und **DC** auch bei Frequenzen über 10 MHz; dabei erhöht sich allerdings die Triggerschwelle. Vorteilhaft ist, daß im Bereich bis 10 MHz auch bei höchster Empfindlichkeit des Meßverstärkers durch Verstärkerrauschen entstehende Doppeltriggerung weitgehend vermieden wird. Die untere Grenzfrequenz bei **AC-Triggerung** liegt etwa bei 20 Hz. Die oben angegebenen Werte gelten für sinusförmige Signale. Sie sind bei interner Triggerung von der eingestellten Signalhöhe abhängig.

DC-Triggerung ist nur dann zu empfehlen, wenn bei ganz langsamen Vorgängen auf einen bestimmten Pegelwert des Meßsignals getriggert werden soll oder wenn impulsartige Signale mit sich während der Messung ständig ändernden Tastverhältnissen dargestellt werden müssen. **Bei interner DC-Triggerung sollte immer mit Normaltriggerung und LEVEL-Einstellung gearbeitet werden.** In Stellung **AT** besteht sonst die Möglichkeit, daß sich bei nicht exakt eingestellter **DC-Balance** der Triggereinsatzpunkt verändert oder daß bei Signalen ohne Nulldurchgang die Triggerung ganz aussetzt. Die Balance des betreffenden Vertikaleingangs muß dann korrigiert werden.

Wie bereits beschrieben, können einfache Signale in Stellung **AT** automatisch getriggert werden. Die Folgefrequenz darf dabei auch schwankend sein. Wird jedoch das Tastverhältnis eines Rechtecksignals so stark verändert, daß sich der eine Teil des Rechtecks zum Nadelimpuls verformt,

vor- oder nachholt. Hier kann ein CR-Glied vor dem Testspannungseingang des Oszilloskops helfen. Als R kann gleich der 1 M Ω -Eingangswiderstand dienen, so daß nur ein passender Kondensator C vorzuschalten ist. Vergrößert sich die Öffnungsweite der Ellipse (gegenüber kurzgeschlossenem C), dann eilt die Testspannung vor und umgekehrt. Das gilt aber nur im Bereich bis 90° Phasenverschiebung. Deshalb sollte C genügend groß sein und nur eine relativ kleine, gerade gut beobachtbare Phasenverschiebung bewirken.

Falls im XY-Betrieb beide Eingangsspannungen fehlen oder ausfallen, wird ein sehr heller Leuchtpunkt auf dem Bildschirm abgebildet. Bei zu hoher Helligkeitseinstellung (INTENS.-Knopf) kann dieser Punkt in die Leuchtschicht einbrennen, was entweder einen bleibenden Helligkeitsverlust oder, im Extremfall, eine vollständige Zerstörung der Leuchtschicht an diesem Punkt verursacht.

Phasendifferenz-Messung im Zweikanal-Betrieb

Eine größere Phasendifferenz zwischen zwei Eingangssignalen gleicher Frequenz und Form läßt sich sehr einfach im Zweikanalbetrieb (Taste **DUAL** gedrückt) am Bildschirm messen. Die Zeitablenkung wird dabei von dem Signal getriggert, das als Bezug (Phasenlage 0) dient. Das andere Signal kann dann einen vor- oder nacheilenden Phasenwinkel haben. Für Frequenzen ≥ 1 kHz wird alternierende Kanalschaltung gewählt; für Frequenzen < 1 kHz ist der Chopper-Betrieb geeigneter (weniger Flackern). Die Ablesegenauigkeit wird hoch, wenn auf dem Schirm nicht viel mehr als eine Periode und etwa gleiche Bildhöhe beider Signale eingestellt wird. Zu dieser Einstellung können – ohne Einfluß auf das Ergebnis – auch die Feinregler für Amplitude und Zeitablenkung und der **LEVEL**-Knopf benutzt werden. Beide Zeitlinien werden vor der Messung mit den **Y-POS.**-Knöpfen auf die horizontale Raster-Mittellinie eingestellt. Bei sinusförmigen Signalen beobachtet man die Nulldurchgänge; die Sinuskuppen sind weniger genau. Ist ein Sinus-signal durch geradzahlige Harmonische merklich verzerrt (Halbwellen nicht spiegelbildlich zur X-Achse) oder wenn eine Offset-Gleichspannung vorhanden ist, empfiehlt sich **AC**-Kopplung für **beide** Kanäle. Handelt es sich um Impuls-signale gleicher Form, liest man ab an steilen Flanken.

Phasendifferenzmessung im Zweikanalbetrieb

t = Horizontalabstand der Nulldurchgänge in cm.

T = Horizontalabstand für eine Periode in cm.

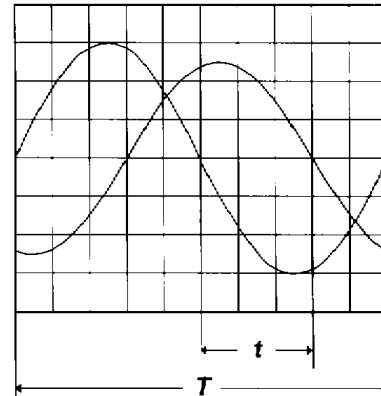
Im Bildbeispiel ist $t = 3$ cm und $T = 10$ cm. Daraus errechnet sich eine Phasendifferenz in Winkelgraden von

$$\varphi^\circ = \frac{t}{T} \cdot 360^\circ = \frac{3}{10} \cdot 360^\circ = 108^\circ$$

oder in Bogengrad ausgedrückt

$$\text{arc } \varphi = \frac{t}{T} \cdot 2\pi = \frac{3}{10} \cdot 2\pi = 1,885 \text{ rad}$$

Relativ kleine Phasenwinkel bei nicht zu hohen Frequenzen lassen sich genauer im XY-Betrieb mit Lissajous-Figur messen.



Messung einer Amplitudenmodulation

Die momentane Amplitude u im Zeitpunkt t einer HF-Trägerspannung, die durch eine sinusförmige NF-Spannung unverzerrt amplitudenmoduliert ist, folgt der Gleichung

$$u = U_T \cdot \sin \Omega t + 0,5m \cdot U_T \cdot \cos(\Omega - \omega)t - 0,5m \cdot U_T \cdot \cos(\Omega + \omega)t$$

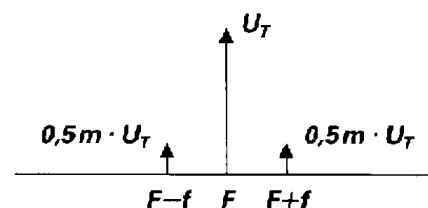
Hierin ist U_T = unmodulierte Trägeramplitude,

$\Omega = 2\pi F$ = Träger-Kreisfrequenz,

$\omega = 2\pi f$ = Modulationskreisfrequenz,

m = Modulationsgrad (i.a. $\leq 1 \triangleq 100\%$).

Neben der Trägerfrequenz F entstehen durch die Modulation die untere Seitenfrequenz $F-f$ und die obere Seitenfrequenz $F+f$.



Figur 1
Spektrumsamp-tuden und -frequenzen bei AM ($m = 50\%$)

Das Bild der amplitudenmodulierten HF-Schwingung kann mit dem Oszilloskop sichtbar gemacht und ausgewertet werden, wenn das Frequenzspektrum innerhalb der Oszilloskop-Bandbreite liegt. Die Zeitbasis wird so eingestellt, daß mehrere Wellenzüge der Modulationsfrequenz sichtbar sind. Genau genommen sollte mit Modulationsfrequenz (vom NF-Generator oder einem Demodulator) extern getriggert werden). Interne Triggerung ist aber oft möglich mit Normaltriggerung unter Zuhilfenahme des Zeit-Feinstellers.

Bedienungsanleitung

Allgemeine Hinweise

Der HM203-5 ist in seiner Bedienung problemlos. Die Anordnung der Bedienelemente ist so logisch, daß jeder bereits nach kurzer Zeit mit der Funktionsweise des Gerätes vertraut sein wird. Jedoch sollte auch der im Umgang mit Oszilloskopen erfahrene Anwender die vorliegende Anleitung sorgfältig durchlesen, damit Fehlbedienungen vermieden werden und beim späteren Gebrauch alle Kriterien des Gerätes bekannt sind.

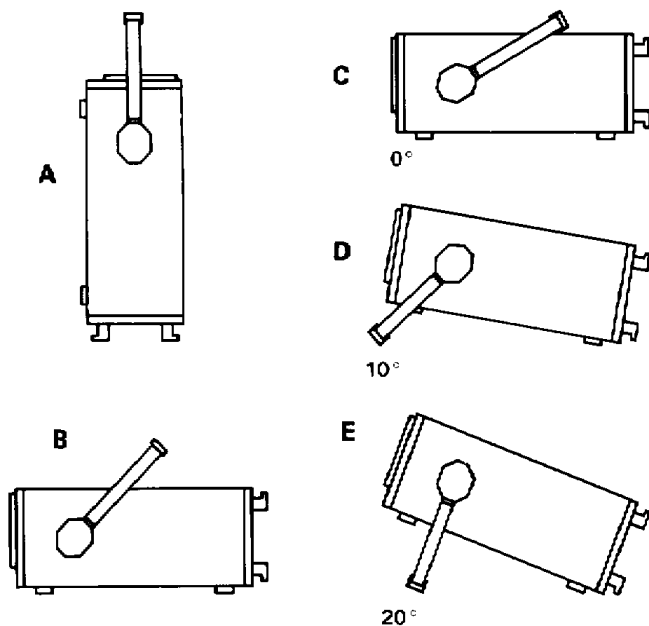
Sofort nach dem Auspacken sollte das Gerät auf mechanische Beschädigungen und lose Teile im Innern überprüft werden. Falls ein Transportschaden vorliegt, ist sofort der Lieferant zu informieren. Das Gerät darf dann nicht in Betrieb gesetzt werden.

Außerdem ist vor Inbetriebnahme festzustellen, ob das Gerät auf die richtige Netzspannung eingestellt ist. Sollte der am Rückdeckel mit Pfeil markierte Wert nicht mit der vorhandenen Netzspannung übereinstimmen, ist entsprechend den Anweisungen auf Seite M2 umzuschalten.

Aufstellung des Gerätes

Für die optimale Betrachtung des Bildschirms kann das Gerät in drei verschiedenen Positionen aufgestellt werden (siehe Bilder C, D, E). Ausgehend von der senkrechten Tragstellung (Bild A), wird der Griff nach dem Aufsetzen des Gerätes seitwärts schräg nach oben gezogen und dann bei gleichzeitigem Drehen und Andrücken in die gewünschte Position eingerastet. Bei Positionsveränderungen ist der Griff einfach herauszuziehen (ca. 5mm), seitwärts zu drehen und wiederum bei gleichzeitigem Andrücken in die gewünschte Position einzurasten.

Wird das Gerät nach dem Tragen senkrecht aufgesetzt, bleibt der Griff automatisch in der Tragstellung stehen. Wie aus Darstellung B ersichtlich, läßt sich der Griff auch in eine Position für waagerechtes Tragen einrasten.



Sicherheit

Dieses Gerät ist gemäß **VDE 0411 Teil 1 und 1a, Schutzmaßnahmen für elektronische Meßgeräte**, gebaut und geprüft und hat das Werk in sicherheitstechnisch einwandfreiem Zustand verlassen. Um diesen Zustand zu erhalten und einen gefahrlosen Betrieb sicherzustellen, muß der Anwender die Hinweise und Warnvermerke beachten, die in dieser Bedienungsanleitung, im Testplan und in der Service-Anleitung enthalten sind. **Gehäuse, Chassis und alle Meßanschlüsse sind mit dem Netzschutzleiter verbunden.** Das Gerät entspricht den Bestimmungen der **Schutzklasse I**. Die berührbaren Metallteile sind gegen die Netzpole mit 1500 V 50 Hz geprüft. Durch Verbindung mit anderen Netzanschlußgeräten können u.U. netzfrequente Brummspannungen im Meßkreis auftreten. Dies ist bei Benutzung eines Schutz-Trenntransformators der Schutzklasse II vor dem HM203-5 leicht zu vermeiden. Ohne Trenntrafo darf das Gerät aus Sicherheitsgründen nur an vorschriftsmäßigen Schutzkontaktsteckdosen betrieben werden. **Der Netzstecker muß eingeführt sein, bevor Signalstromkreise angeschlossen werden.** Die Auftrennung der Schutzkontaktverbindung ist unzulässig.

Falls für die Aufzeichnung von Signalen mit hochliegendem Nullpotential ein Schutz-Trenntrafo verwendet wird, ist zu beachten, daß diese Spannung dann auch am Gehäuse und anderen berührbaren Metallteilen des Oszilloskops liegt. Spannungen bis 42 V sind ungefährlich. Höhere Spannungen können jedoch lebensgefährlich sein. Es sind dann unbedingt besondere Sicherheitsmaßnahmen erforderlich, die von kompetenten Fachleuten überwacht werden müssen.

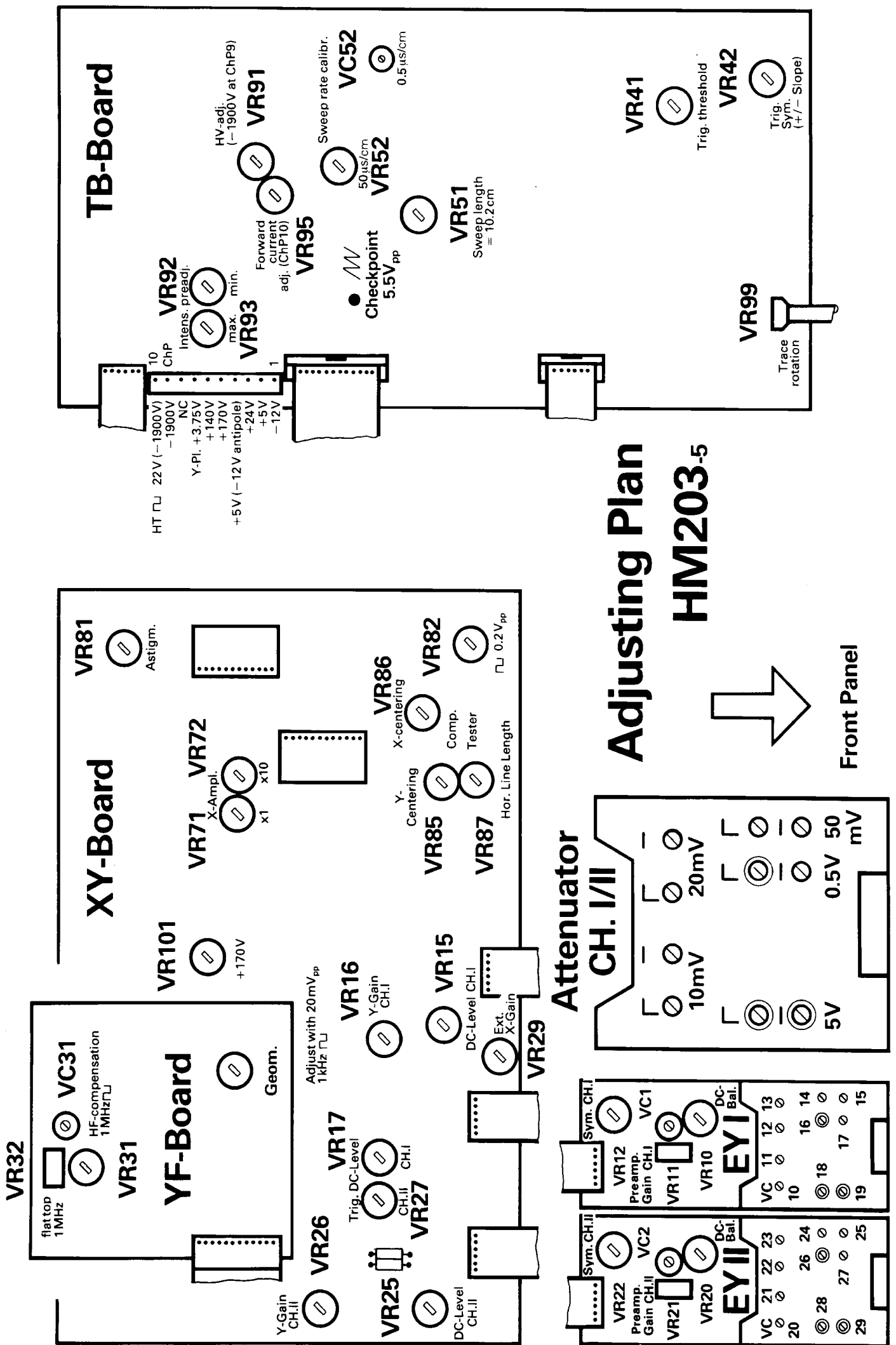
Wie bei den meisten Elektronenröhren entstehen auch in der Bildröhre γ -Strahlen. Beim HM203-5 bleibt aber die **Ionendosisleistung weit unter 36 μ A/kg**.

Wenn anzunehmen ist, daß ein gefahrloser Betrieb nicht mehr möglich ist, so ist das Gerät außer Betrieb zu setzen und gegen unabsichtlichen Betrieb zu sichern. Diese Annahme ist berechtigt,

- wenn das Gerät sichtbare Beschädigungen hat,
- wenn das Gerät lose Teile enthält,
- wenn das Gerät nicht mehr arbeitet,
- nach längerer Lagerung unter ungünstigen Verhältnissen (z.B. im Freien oder in feuchten Räumen),
- nach schweren Transportbeanspruchungen (z.B. mit einer Verpackung, die nicht den Mindestbedingungen von Post, Bahn oder Spedition entspricht).

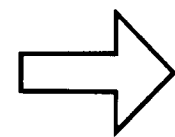
Betriebsbedingungen

Der zulässige Umgebungstemperaturbereich während des Betriebs reicht von +10 °C... +40 °C. Während der Lagerung oder des Transports darf die Temperatur zwischen -40 °C und +70 °C betragen. Hat sich während des Trans-

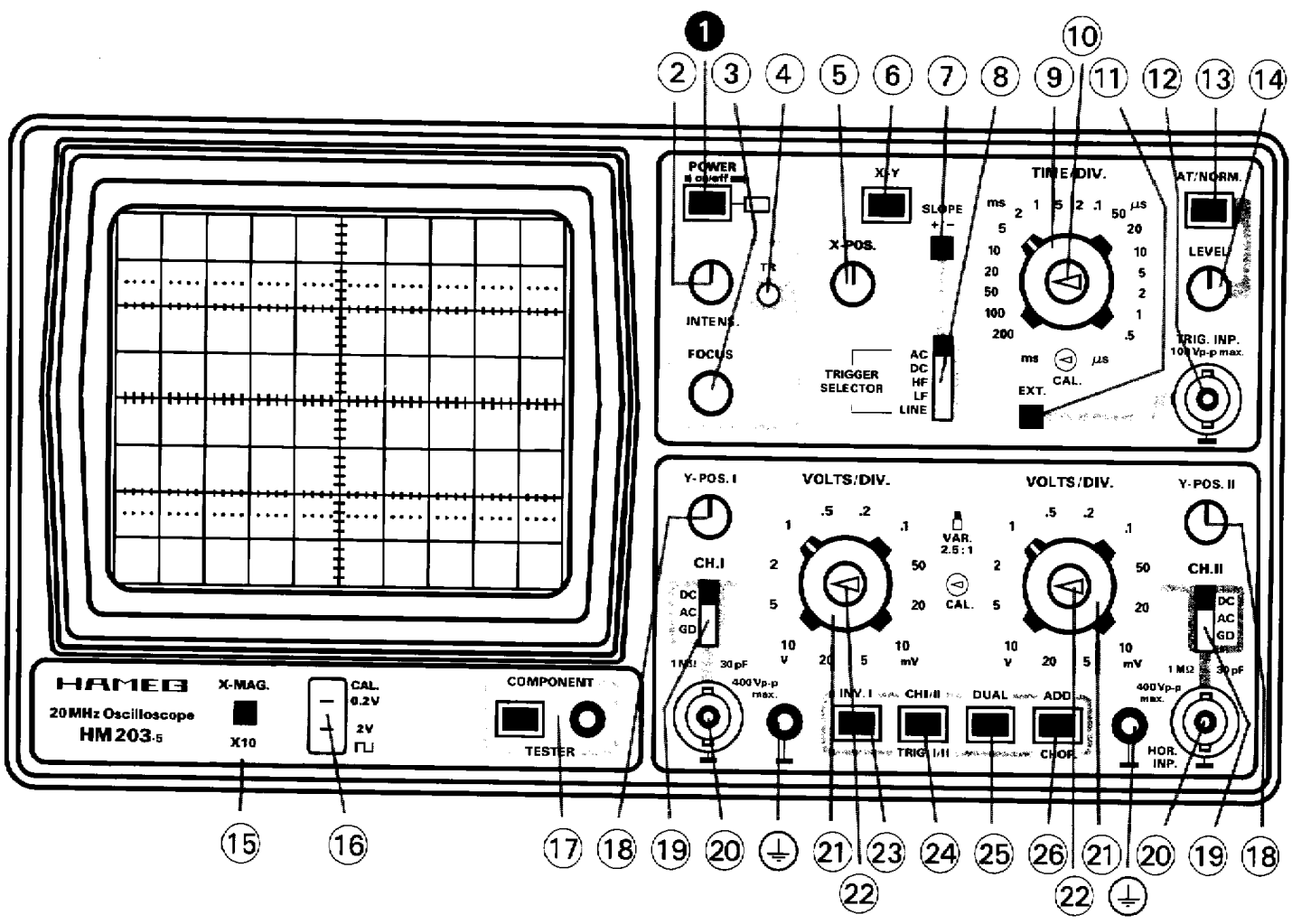


Adjusting Plan

HM203-5



Front Panel



Bedienungselemente HM203-5 (Kurzbeschreibung – Frontbild)

Element	Funktion	Element	Funktion
① POWER on/off (Drucktaste und LED-Anzeige)	Netzschalter; Leuchtdiode zeigt den Betriebszustand an.	②② Variable Y-Verstärkung (Drehknopf)	Zur Feineinstellung der Y-Amplitude (Kanal I bzw. II). Erhöht die Verstärkung max. um den Faktor 2,5 (Rechtsanschlag). Muß für Amplitudenmessungen in Stellung CAL. stehen (Linksanschlag).
② INTENS. (Drehknopf)	Helligkeitseinstellung für den Kathodenstrahl.	②③ INV. I (Drucktaste)	Bei gedrückter Taste wird die Polarität von Kanal I umgedreht. (In Verbindung mit ADD-Taste ②⑥ = Differenzdarstellung).
③ FOCUS (Drehknopf)	Schärfereinstellung für den Kathodenstrahl. (Muß bei veränderter Helligkeitseinstellung nachgestellt werden).	②④ CH I/II-TRIG. I/II (Drucktaste)	Einkanalbetrieb (Taste DUAL nicht gedrückt): Taste nicht gedrückt = Darstellung von Kanal I. Taste gedrückt = Darstellung von Kanal II. Gleichzeitig Umschaltung der internen Triggerung.
④ TR Trimmpotentiometer (Einstellung mit Schraubenzieher)	Trace Rotation (Strahldrehung). Dient zur Kompensation des Erdmagnetfeldes. Der horizontale Strahl wird damit waagrecht gestellt.	②⑤ DUAL (Drucktaste)	Bestimmt die Betriebsart EINKANAL (Taste nicht gedrückt) oder ZWEIKANAL (Taste gedrückt).
⑤ X-POS. (Drehknopf)	Zur Strahlverschiebung in horizontaler Richtung.	②⑥ ADD – CHOP. (Drucktaste)	Wenn ADD allein gedrückt: Summe (I + II). Wenn ADD und INV. I gedrückt: Differenz (- I + II). CHOP. nicht und DUAL gedrückt: altern. Kanalauswahl. CHOP. und DUAL gedrückt: Chopper-Kanalauswahl.
⑥ X-Y (Drucktaste)	XY-Betrieb. Bei gedrückter Taste X-Y wird die interne Zeitablenkung abgeschaltet. Die externe Horizontalablenkung erfolgt über CH II-Eingang.	Einstellung unterhalb des Gerätes:	
Achtung! Bei fehlender Zeitablenkung Einbrennengefahr.		②⑦ DC-Balance (Trimpotentiometer)	Zur Korrektur der DC-Balance. Einstellung mit Schraubenzieher.
⑦ SLOPE +/– (Drucktaste)	Signalanzeige beginnt mit steigender Flanke (Taste nicht gedrückt) oder mit fallender Flanke (Taste gedrückt).		
⑧ TRIG. AC-DC-HF-LF-LINE (Schiebeschalter)	Wahl der Triggerankopplung: AC und DC bis 10MHz, HF oberhalb 10MHz, LF unterhalb 1kHz, LINE für Triggerung mit Netzfrequenz.		
⑨ TIME/DIV. (18stufiger Drehschalter)	Bestimmt Zeitkoeffizienten (Zeitablenkgeschwindigkeit) der Zeitbasis von 0,5 µs/cm bis 200 ms/cm.		
⑩ Variable Zeitbasiseinstellung (Drehknopf)	Zur Feineinstellung der Zeitbasis. Erhöht Zeitablenkgeschwindigkeit um den Faktor 2,5 (Rechtsanschlag). Für Zeitmessungen auf CAL. (Linksanschlag) stellen.		
⑪ EXT. (Drucktaste)	Triggerung über externes Signal. Signalführung über Buchse TRIG. INP. ⑫		
⑫ TRIG. INP. (BNC-Buchse)	Eingang für externes Triggersignal. Taste ⑪ gedrückt.		
⑬ AT/NORM. (Drucktaste)	Automatische Triggerung (Taste nicht gedrückt) oder Normal-Triggerung (Taste gedrückt).		
⑭ LEVEL (Drehknopf)	Einstellen des Triggerpunktes bei gedrückter Taste AT/NORM.		
⑮ X-MAG. X10 (Drucktaste)	Dehnung der X-Achse um den Faktor 10. Max. Auflösung = 50 ns/cm.		
⑯ CALIBRATOR 0.2V-2V	Calibrator-Rechteckausgang, 0,2 V _{pp} bzw. 2 V _{pp}		
⑰ COMPONENT TESTER (Drucktaste und 4 mm-Buchse)	Bei gedrückter Taste arbeitet das Gerät als Komponententester. Das zu prüfende Bauteil wird an die Testbuchse u. eine Massebuchse angeschlossen.		
⑱ Y-POS. I, Y-POS. II (Drehknöpfe)	Einstellung der vertikalen Position des Strahles für Kanal I und II.		
⑲ CH. I – DC, AC, GD CH. II – DC, AC, GD (Schiebeschalter)	Schalter für die Eingangssignalankopplung, Kanal I und II. DC = direkte Ankopplung, AC = Ankopplung über einen Kondensator, GD = Oszilloskop-Eingang kurzgeschlossen; Eingangssignal offen.		
⑳ CH. I, CH. II (BNC-Buchsen und separate Massebuchsen)	Signaleingänge – Kanal I (links) bzw. Kanal II oder horizontaler X-Eingang (rechts). Eingangsimped. 1 MΩ 30 pF.		
㉑ Y-Eingangsteiler Y-Verstärkung (12stufig. Drehschalter)	Calibrierter Eingangsteiler. Bestimmt den Y-Verstärkungsfaktor in 1-2-5 Schritten und gibt den Umrechnungsfaktor an (V/cm, mV/cm).		

Inbetriebnahme und Voreinstellungen

Gerät an Netz anschließen, Netzaste (oben rechts neben Bildschirm) drücken.

Leuchtdiode zeigt Betriebszustand an.

Gehäuse, Chassis und Meßbuchsen-Massen sind mit dem Netzschutzleiter verbunden (Schutzklasse I).

Keine weitere Taste drücken. **TRIG.**-Wahlschalter auf **AC**.

AT/NORM.-Taste nicht gedrückt.

Am Knopf **INTENS.** mittlere Helligkeit einstellen.

Mit den Knöpfen **Y-POS.I** und **X-POS.** Zeitlinie auf Bildschirmmitte bringen.

Anschließend mit **FOCUS**-Knopf Zeitlinie scharf einstellen.

Betriebsart Vertikalverstärker

Kanal I: Alle Tasten im Y-Feld herausstehend.

Kanal II: Taste **CH.I/II** gedrückt.

Kanal I und II: Taste **DUAL** gedrückt. Alternierende Kanalauswahl: Taste **CHOP.** nicht drücken.

Chopper-Kanalauswahl: Taste **CHOP.** drücken.

Signale < 1 kHz mit gedrückter Taste **CHOP.**

Kanäle I+II (Summe): Nur Taste **ADD** drücken.

Kanäle -I+II (Differenz): Beide Tasten **ADD** und **INV. I** drücken.

Betriebsart Triggerung

Triggerart mit Taste **AT/NORM.** wählen:

AT = Automatische Triggerung (ungedrückt). **NORMAL** = Normaltriggerung (gedrückt).

Trigger-Flankenrichtung: mit Taste **SLOPE +/-** wählen.

Interne Triggerung: Kanal wird mit Taste **TRIG.I/II (CH.I/II)** gewählt.

Externe Triggerung: Taste **EXT.** drücken; Synchron-Signal (0.6V_{ss}-6V_{ss}) auf Buchse **TRIG. INP.**

Netztriggerung: **TRIG.**-Wahlschalter auf **LINE**.

Triggerkopplung mit **TRIG.**-Wahlschalter **AC-DC-HF-LF** wählen.

Trigger-Frequenzbereich: **AC** und **DC** bis 10 MHz, **HF** oberhalb 10 MHz, **LF** unterhalb 1 kHz.

Video-Signalgemische mit Zeilenfrequenz: **TRIG.**-Wahlschalter auf **AC** (evtl. **DC**).

Video-Signalgemische mit Bildfrequenz: **TRIG.**-Wahlschalter auf **LF**.

Messung

Meßsignal den Vertikal-Eingangsbuchsen von **CH.I** und/oder **CH.II** zuführen.

Tastenteiler vorher mit eingebautem Rechteckgenerator **CAL.** abgleichen.

Meßsignal-Ankopplung auf **AC** oder **DC** schalten.

Mit Teilerschalter Signal auf gewünschte Bildhöhe einstellen.

Am **TIME/DIV.**-Schalter Zeitkoeffizienten wählen.

Triggerpunkt mit **LEVEL**-Knopf einstellen (bei Normaltriggerung).

Amplitudenmessung mit Y-Feinsteller auf Linksanschlag **CAL.**

Zeitmessung mit Zeit-Feinsteller auf Linksanschlag **CAL.**

Dehnung x10: Taste **X-MAG. X10** drücken.

Externe Horizontalablenkung (**XY-Betrieb**) mit gedrückter Taste **X-Y** (X-Eingang: **CH.II**).

Komponenten-Test

Component-Tester-Taste drücken. Bauteil zweipolig an CT-Buchse und Masse-Buchse anschließen.

Test in der Schaltung: Schaltung spannungsfrei und massefrei (erdfrei) machen.

Netzstecker ziehen, Verbindungen mit HM203-5 lösen (Kabel, Tastenteiler), dann erst testen.

Oszilloskop-Datenblatt
mit technischen Einzelheiten P 1

Zubehör-Kurzdaten Z 1

Betriebsanleitung

Allgemeine Hinweise M 1
 Aufstellung des Gerätes M 1
 Sicherheit M 1
 Betriebsbedingungen M 1
 Garantie M 2
 Wartung M 2
 Netzspannungsumschaltung M 2
 Art der Signalspannung M 3
 Größe der Signalspannung M 3
 Zeitwerte der Signalspannung M 4
 Anlegen der Signalspannung M 6
 Bedienung M 7
 Inbetriebnahme und Voreinstellung M 7
 Strahldrehung TR M 8
 Korrektur der DC-Balance M 8
 Tastkopf-Abgleich und Anwendung M 8
 Betriebsarten der Vertikalverstärker M 9
 XY-Betrieb M 9
 Phasendifferenz-Messung im Zweikanalbetrieb M10
 Messung einer Amplitudenmodulation M10
 Triggerung und Zeitablenkung M11
 Komponenten-Test M12
 Testbilder M14

Kurzanleitung K 1,

Bedienungselemente
mit herausklappbarem Frontbild K 2

Testplan
 Allgemeines T 1
 Strahlröhre: Helligkeit und Schärfe,
 Linearität, Rasterverzeichnung T 1
 Astigmatismuskontrolle T 1
 Symmetrie und Drift des Vertikalverstärkers T 1
 Calibration des Vertikalverstärkers T 1
 Übertragungsgüte des Vertikalverstärkers T 2
 Betriebsarten: CHI/II, DUAL, ADD, CHOP.,
 INV. I und XY-Betrieb T 2
 Kontrolle Triggerung T 3
 Zeitablenkung T 3
 Ablenkverzögerung T 4
 Komponenten-Tester T 4
 Korrektur der Strahlage T 4

Oscilloscope HM 203-5

Service-Anleitung

Allgemeines S 1
 Öffnen des Gerätes S 1
 Betriebsspannungen S 1
 Maximale und minimale Helligkeit S 1
 Astigmatismus S 2
 Triggerempfindlichkeit S 2
 Fehlersuche im Gerät S 2
 Austausch von Bauteilen S 2
 Auswechslung des Netztransformators S 3
 Abgleich S 3

Schaltbilder

Blockschaltbild D 1
 Bezeichnung der Bauteile D 2
 Y-Eingang, Teilerschalter,
 Vorverstärker Kanal I u. Kanal II,
 Bestückungsplan EY-Board D 3
 Y-Zwischenverstärker Kanal I u. II,
 Kanal Flip-Flop, Chopper Generator,
 Steuerlogik, Komponenten-Tester D 4
 Bestückungsplan XY-Board D 5
 Trigger-Schaltung, Zeitbasis, 12VT,
 Strahldrehung, Calibrator D 6
 Bestückungsplan TB-Board D 7
 Y-Endverstärker,
 YF-Board (Bestückungsplan) D 8
 X-Endverstärker D 9
 Kathodenstrahlröhre, Helltastung D10
 Netzteil D11
 Hinweise für die Justage D12

Abgleichplan A 1