

VEB FUNKWERK ERFURT



Induktivitätsmeßgerät Typ 1024

GERÄTEBESCHREIBUNG

Induktivitätsmeßgerät Typ 1024



Ausgabe April 1966
Gültig ab Gerät Werk-Nr. 1496

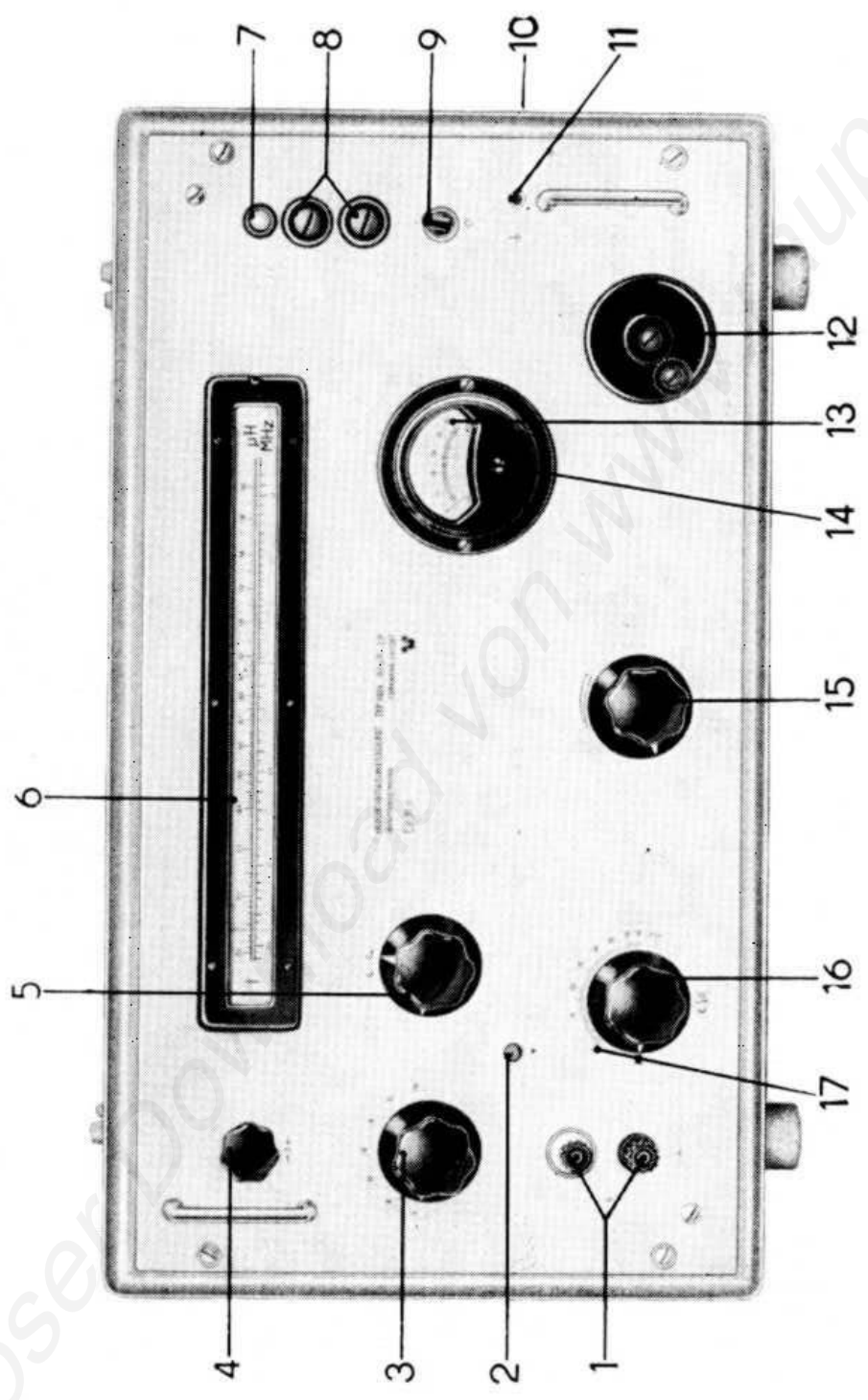
VEB FUNKWERK ERFURT



501 Erfurt, Rudolfstraße 47 · DDR · Telefon 5 82 80 · Telegramme: Funkwerk Erfurt
Fernschreiber 055 306



Inhaltsübersicht

Vorderansicht des Gerätes (Abbildung 1)	Seite 6
Erläuterungen zur Abbildung 1 und zum Text	Seite 7
1. Verwendungszweck	Seite 8
2. Blockschaltbild	Seite 8
3. Technische Daten	Seite 9
4. Bedienungsanweisung	
4.1. Einstellen auf örtliche Netzspannung	Seite 10
4.2. Inbetriebnahme	Seite 10
4.3. Meßvorgang	Seite 10
4.3.1. Geräte-Kontrolle	Seite 10
4.3.2. Messung von Induktivitäten	Seite 10
4.3.3. Messung der Eigenkapazität von Spulen	Seite 11
4.3.4. Meßbeispiel	Seite 11
5. Wirkungsweise	
5.1. HF-Generator	Seite 12
5.2. Anzeigeteil	Seite 12
5.3. Netzteil	Seite 12
6. Wartung	
6.1. Röhrenwechsel	Seite 13
Schaltteilliste	Seite 14
Anodenstromversorgungsteil Svt 250 A	Seite 18
Stromlaufplan	(siehe Anhang)



Kostenlos von www.reparaturtipps.de

Erläuterungen zur Abbildung 1 und zum Text

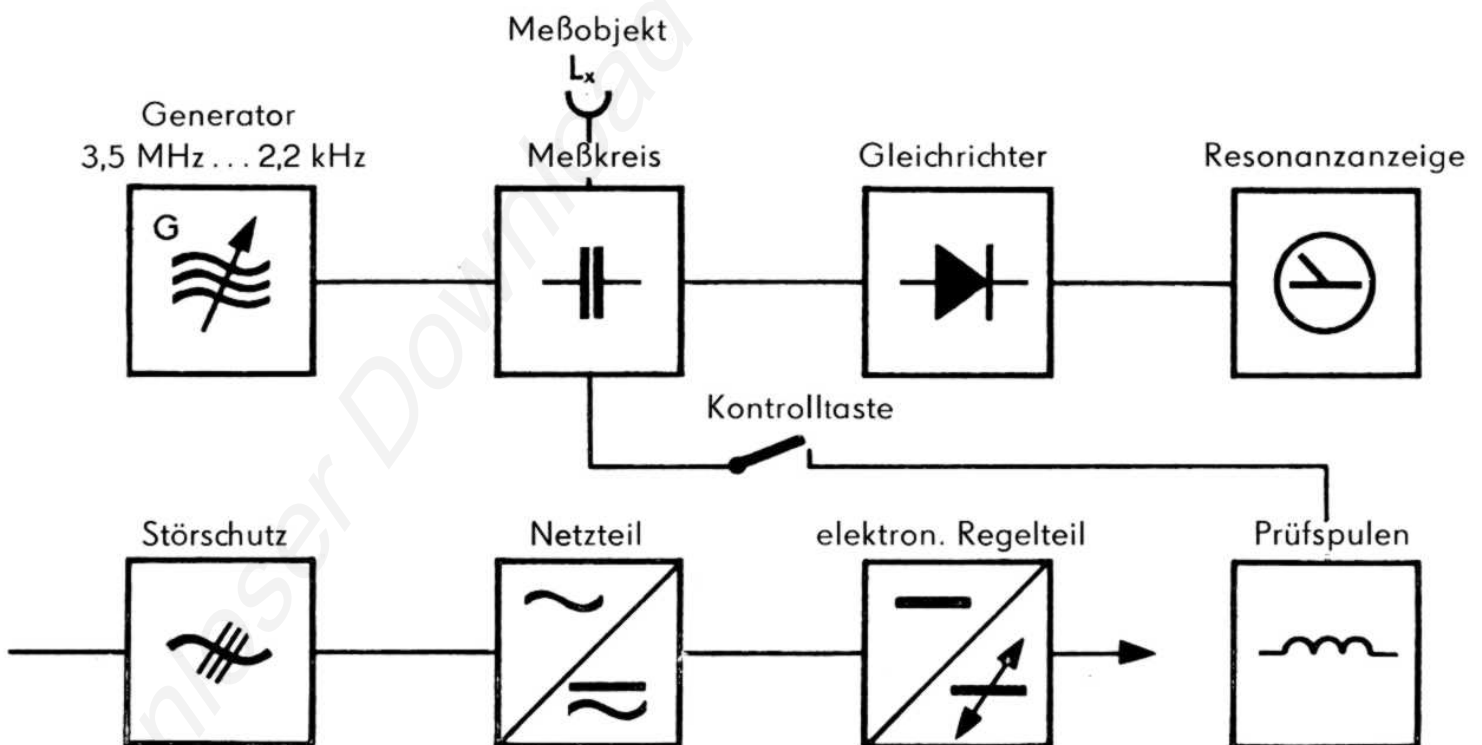
- L_x 1 Meßobjekt
- ▼ 2 Kontrolltaste S 7
- 3 Induktivitätsbereichsschalter: S 1 ... S 3
- 0← 4 Korrektur für Kontrollmarke ▼
- 5 Schalter S 5
Stellung: L_x = Induktivität
 C_{Lx} = Eigenkapazität
- 6 Skala für Induktivitäten und Frequenzen
- 7 Betriebsanzeige Gl 1
- 8 Sicherungselemente Si 1, Si 2
- 9 Netzschalter S 4
Stellung: ○ = Aus
- 10 Netzeingang
-  11 Erdbuchse
- 12 Antrieb für Abstimmkondensator C 5
- 13 Anzeigeelement Ms 1
- 14 Nullpunktkorrektur
-  15 Regler für Anzeigespannung W 4
- 16 Antrieb für Zusatzdrehkondensator C 6, S 6
- 17 Skala für Zusatzdrehkondensator

1. Verwendungszweck

Das Induktivitätsmeßgerät Typ 1024 dient zur Bestimmung der Größe von Induktivitäten zwischen $0,1 \mu\text{H}$ und 1H und ihrer Eigenkapazität bis etwa 70pF . Das Gerät arbeitet nach dem Resonanzverfahren. Kleine Induktivitäten werden mit einer hohen und große Induktivitäten mit einer tiefen Frequenz gemessen. Bei einer Messung mehrerer Induktivitäten gleicher Größe läßt ein unterschiedlicher Instrumentenausschlag gleichzeitig auf die Spulengüte schließen.

Da das Gerät gleichzeitig in Frequenzen geeicht ist, kann es behelfsweise als Generator im Bereich von $2,2 \text{kHz}$. . . $3,5 \text{MHz}$ verwendet werden.

2. Blockschaltbild



3. Technische Daten

(Prüfattest)

3.1.	Induktivitätsmeßbereich	0,1 μ H ... 1 H unterteilt in 7 Bereiche: I 0,1 ... 2 μ H II 2 ... 20 μ H III 20 ... 200 μ H IV 0,2 ... 2 mH V 2 ... 20 mH VI 20 ... 140 mH VII 140 ... 1000 mH
3.1.1.	Fehlergrenzen	\pm (2 % + 0,02 μ H)
3.2.	Frequenzmeßbereich	3,5 MHz ... 2,2 kHz
3.2.1.	Fehlergrenzen der Frequenz	\pm 1 %
3.3.	Eigenkapazitätsmeßbereich	1 ... 70 pF für L = 2 mH ... 18 H
3.3.1.	Fehlergrenzen	\pm (10 % + 1 pF)
3.4.	Stromversorgung	220/240 V \pm 10 %, 50 Hz, etwa 50 VA
3.5.	Bestückung	2 \times EC 92 1 \times TEL 15-03 2 G-Schmelzeinsätze 0,3 C TGL 0-41571 Anodenstromversorgungsteil Svt 250 A 1 \times EZ 81 1 \times EL 86 1 \times EF 80 1 \times StR 85/10
3.6.	Gehäuseabmessungen	534 \times 304 \times 255 mm
3.7.	Masse	etwa 16 kg
3.8.	Zubehör	1 Geräteanschlußschnur FS 402.12

4. Bedienungsanweisung

4.1. Einstellen auf örtliche Netzspannung

Das Gerät wird vom Herstellerwerk auf 220 V Netzspannung eingestellt und ist mit 2 Sicherungen Si 1 und Si 2 (8) von 0,3 A, mittelträge, versehen. Zur Spannungsumschaltung wird das Gerät nach Lösen der hochglanzvernickelten Befestigungsschrauben auf der Frontplatte aus dem Gehäuse herausgenommen. Die Umschaltvorrichtung befindet sich am Netztransformator.

4.2. Inbetriebnahme

Vor Inbetriebnahme ist zu prüfen, ob der Zeiger des Anzeigeinstrumentes Ms 1 (13) auf Null (mechanischer Nullpunkt) steht. Bei Abweichung ist die Nullpunktkorrektur (14) nachzustellen. Der Anschluß erfolgt über die mitgelieferte dreiadrige Schutzkontakt-Anschlußschnur. Nach dem Einschalten mit dem Netzschalter S 4 (9) ist die Betriebsbereitschaft am Aufleuchten der Betriebsanzeigelampe Gl 1 (7) erkennbar. Das Gerät ist nach einer Einlaufzeit von etwa 15 Minuten meßbereit.

In Stellung L_x des Schalters S 5 (5) können Induktivitäten, in Stellung C_{Lx} unter Benutzung des Antriebes für den Zusatzdrehkondensator C 6, S 6 (16) Eigenkapazitäten von Spulen gemessen werden.

4.3. Meßvorgang

4.3.1. Gerätekontrolle (nur in Stellung L_x)

Die Gerätekontrolle erfolgt mit einer für jeden Bereich durch eine Kontrolltaste S 7 (2) einzuschaltenden Prüfspule. Durch Drücken der Kontrolltaste S 7 (2) und gleichzeitiges Drehen des Antriebes für den Abstimmkondensator C 5 (12) ergibt sich in der Nähe der Kontrollmarke ▼ auf der Skala (6) der größte Ausschlag am Anzeigeinstrument Ms 1 (13). Mit Hilfe des Korrekturknopfes (4) wird nunmehr die Kontrollmarke auf der Skala (6) mit dem Zeiger zur Deckung gebracht. Bei der Gerätekontrolle darf kein Meßobjekt angeschaltet sein. Nach Loslassen der Kontrolltaste S 7 (2) ist das Gerät zur Messung von Induktivitäten betriebsbereit.

4.3.2. Messung von Induktivitäten

Die Spule wird an die Meßobjektbuchsen (1) angeschlossen. Mit dem Induktivitätsbereichschalter S 1 ... S 3 (3) wird der vermutliche Induktivitätsbereich eingeschaltet. Darauf wird durch Betätigen des Antriebes für den Abstimmkondensator C 5 (12) die Stelle des größten Ausschlages am Anzeigeinstrument Ms 1 (13) gesucht. Der auf der Skala (6) angezeigte Wert ist dann die gesuchte Induktivität der Spule. Der Regler für die Anzeigespannung W 4 (15) ist bei jeder Messung so einzustellen, daß der größte Ausschlag am Anzeigeinstrument Ms 1 (13) einwandfrei zu beobachten ist. Die Eigenkapazität der Spulen beeinträchtigt die Messung

innerhalb der angeführten Genauigkeit nicht, soweit sie nicht Werte von 60 pF überschreitet. Bei der Messung mehrerer Induktivitäten gleicher Größe ist die Größe des Instrumentenausschlages gleichzeitig ein Maß für die verschiedenen Spulengüten, wenn der Regler für die Anzeigespannung W 4 (15) nicht verändert wird.

4.3.3. Messung der Eigenkapazität von Spulen

Der Schalter S 5 (5) wird in Stellung C_{Lx} und der Antrieb für den Zusatzdrehkondensator C 6, S 6 (16) auf den rechten Anschlag eingestellt. Die zu messende Induktivität wird an die Meßobjektbuchsen (1) angeschlossen. Durch Betätigen des Antriebes für den Abstimmkondensator C 5 (12) wird die Stelle des größten Ausschlages am Anzeigeelement Ms 1 (13) eingestellt und die Meßfrequenz abgelesen. Nun wird mit dem gleichen Antrieb für C 5 (12) die halbe

Meßfrequenz $\frac{f_1}{2}$ eingestellt.

Durch Linksdrehen des Antriebes für den Zusatzdrehkondensator C 6, S 6 (16) wird auf größten Ausschlag des Anzeigeelementes Ms 1 (13) abgestimmt. Der auf der Skala des Zusatzdrehkondensators (17) abgelesene Wert gibt die Eigenkapazität der angeschlossenen Spule an.

4.3.4. Meßbeispiel

Spule 22,3 mH $C_{Lx} = 33 \text{ pF}$

Im Bereich IV wird bei $f_1 = 114 \text{ kHz}$ am Anzeigeelement Ms 1 (13) max. Ausschlag eingestellt. Nun wird mit dem Antrieb (12) der Abstimmkondensator C 5 auf

$$f_2 = \frac{f_1}{2} = \frac{114}{2} = 57 \text{ kHz}$$

abgestimmt. Auf max. Ausschlag am Anzeigeelement Ms 1 (13) wird jetzt mit dem Zusatzdrehkondensator C 6 (16) geregelt; an dessen Skala wird der Wert $C_{Lx} = 33 \text{ pF}$ abgelesen.

5. Wirkungsweise

5.1. HF-Generator

Aus der Thomson-Formel

$$\omega^2 LC = 1$$

folgt bei einem konstanten $C = C_1 + C_2 = 5000 \text{ pF}$

$$L = k \cdot \frac{1}{f^2} \quad (\text{wobei } k = \frac{1}{4 \pi^2 \cdot C} \text{ ist.})$$

Ein Meßsender kann also in H geeicht werden, wenn er zur Feststellung der Resonanz eines Schwingkreises benutzt wird, in dem L die zu bestimmende Induktivität und C die konstante Kapazität darstellen.

Das Meßobjekt L_x bildet mit dem im Gerät eingebauten Kondensator $C = 5000 \text{ pF}$ einen Schwingkreis, der lose an den Meßsender angekoppelt ist.

Der Generator ist über die Kapazität C_3 mit dem Schwingkreis, der aus den Kapazitäten C_1 und C_2 , der Abgleichinduktivität Sp_8 und der zu messenden Induktivität L_x gebildet wird, gekoppelt.

Der in H geeichte Meßsenderteil des Induktivitätsmeßgerätes wird im wesentlichen aus der Röhre $Rö_2$, dem Drehkondensator C_5 und den Spulen $Sp_1 \dots Sp_7$ mit ihren Gitterkombinationen gebildet. Der Drehkondensator C_5 wird durch den Antrieb (12) eingestellt. Die Spulen $Sp_1 \dots Sp_7$ werden über den kombinierten Schalter S_1, S_2 (3) je nach der Größe der zu messenden Induktivität eingeschaltet. Der Trimmer C_4 dient zur Nacheichung des Gerätes bei Wechsel der Röhre $Rö_2$ (siehe unter Punkt 6.1. „Röhrenwechsel“).

5.2. Anzeigeteil

Die Resonanzspannung wird der Röhre $Rö_1$, die als Anodengleichrichter arbeitet, zugeführt. Die Resonanzanzeige erfolgt durch das im Anodenkreis liegende Instrument Ms_1 (13), dessen Ausschlag mit W_4 (15), also durch Verändern der Gittervorspannung, eingestellt wird.

5.3. Netzteil

Alle zur Speisung des Gerätes benötigten Spannungen werden dem Netzteil entnommen. Er besteht aus dem Netztransformator Tr_1 und dem Stromversorgungsteil Svt_1 . Die Gleichspannungen für die Röhren $Rö_1$ und $Rö_2$ werden dem elektronisch stabilisierten Stromversorgungsteil entnommen.

6. Wartung

6.1. Röhrenwechsel

Für den Fall, daß die Röhre R₀ 2 (EC 92) ersetzt werden muß, ist unter Umständen eine einmalige Korrektur erforderlich. Diese wird so vorgenommen, daß bei eingeschaltetem Induktivitätsbereich II (2 ... 20 µH) und Mittelstellung des Korrekturknopfes (4) der Zeiger auf die Kontrollmarke ▼ gestellt wird. Nach Drücken der Kontrolltaste S 7 (2) wird mittels Korrekturtrimmer C 4 auf den größten Ausschlag des Anzeigeinstrumentes Ms 1 (13) eingestellt. Beim Wechsel der Röhre R₀ 1 ist keine Korrektur notwendig. Im Stromversorgungsteil Svt 1 ist beim Wechsel der Röhren und des Stabilisators zu beachten, daß die Anodenspannung am Punkt 84 mit Hilfe des Schichtdrehwiderstandes 25 kΩ (Pos. 18) auf den Sollwert + 250 V eingestellt wird.

Schalteilliste

Teil	Benennung	technische Angaben	Zeichnungs-, Bv.-Pv.-Typen-Nr. oder Normen-Bezeichnung	Bemerkungen
C 1	Kunststoffolien- Kondensator	4850 pF/1/250 V	TGL 13145	
C 2	Scheibenkondensator	(20 pF) 10 ‰ 500 V	TGL 5347 KER 310	wird abgegl.
C 3	Rohrkondensator	P 100-6/10-500	TGL 5345 UP	
C 4	Keramik- Scheibentrimmer	C 2/7,5	TGL 68-103 Bl. 2	
C 5	Drehkondensator*)		0275.001-10006 Bv.	
C 6	Drehkondensator*)		Type 104 Best.-Nr. 0270.024-00002	
C 7	Keramik- Scheibentrimmer	C 2/7,5	TGL 68-103 Bl. 2	
C 8	Rohrkondensator	N 750-120/10-500	TGL 5345 UP	
C 9	Rohrkondensator	N 750-100/10-500	TGL 5345 UP	
C 10	Scheibenkondensator	1 pF ± 0,5 pF 500 V	TGL 5347 KER 320	
C 11	Scheibenkondensator	1 pF ± 0,5 pF 500 V	TGL 5347 KER 320	
C 12	Scheibenkondensator	(5 ... 32 pF) 10 ‰ 500 V	TGL 5347 KER 310	wird abgegl.
C 13	Rohrkondensator	N 750-180/5-500	TGL 5345 UP	
C 14	Papierkondensator	B 0,1/400 V	TGL 14117	
C 15	Papierkondensator	B 1/250 V	TGL 14117	
C 16	Keramik- Scheibentrimmer	C 4,5/18	TGL 68-103 Bl. 2	
C 17	Rohrkondensator	N 750-100/10-500	TGL 5345 UP	
C 18	Rohrkondensator	N 750-180/5-500	TGL 5345 UP	
C 19	Keramik- Scheibentrimmer	C 4,5/18	TGL 68-103 Bl. 2	
C 20	Scheibenkondensator	20 pF 10 ‰ 500 V	TGL 5347 KER 310	
C 21	Rohrkondensator	N 750-330/5-500	TGL 5345 UP	
C 22	Keramik- Scheibentrimmer	C 4,5/18	TGL 68-103 Bl. 2	
C 23	Rohrkondensator	P 100-6/10-500	TGL 5345 UP	
C 24	Papierkondensator	1000/400 „d“	TGL 11654	
C 25	Keramik- Scheibentrimmer	C 4,5/18	TGL 68-103 Bl. 2	
C 26	Rohrkondensator	P 100-6/10-500	TGL 5345 UP	
C 27	Papierkondensator	1000/400 „d“	TGL 11654	
C 28	Keramik- Scheibentrimmer	C 4,5/18	TGL 68-103 Bl. 2	
C 29	Scheibenkondensator	10 pF 10 ‰ 500 V	TGL 5347 KER 310	
C 30	Papierkondensator	0,01/250 „d“	TGL 11654	
C 31	Keramik- Scheibentrimmer	C 4,5/18	TGL 68-103 Bl. 2	
C 32	Scheibenkondensator	50 pF 10 ‰ 500 V	TGL 5347 KER 310	
C 33	Papierkondensator	0,022/250 „d“	TGL 11654	

*) siehe Seite 17

Teil	Benennung	technische Angaben	Zeichnungs-, Bv.-Pv.-Typen-Nr. oder Normen-Bezeichnung	Bemerkungen
C 34	Keramik- Scheibentrimmer	C 4,5/18	TGL 68—103 Bl. 2	
C 35	Scheibenkondensator	12 pF 10 % 500 V	TGL 5347 KER 310	
C 36	Papierkondensator	0,22/160 k	TGL 11654	
C 37	Berührungsschutz- kondensator	4700/250 ~ (b)	TGL 11654	
C 38	Berührungsschutz- kondensator	4700/250 ~ (b)	TGL 11654	
C 39	Metallpapier- Kondensator	D 0,47/400	TGL 14119	
C 40	Scheibenkondensator	(2,5 pF)/± 0,5 pF 500 V	TGL 5347 KER 320	wird abgegl.
Gl 1	Glimmröhre*)		TEL 15—03	
Ms 1	Drehspulinstrument*)	1 mA $R_i = 100 \Omega$ 65 Ø	Kl. 2,5	
Rö 1	Röhre		EC 92	
Rö 2	Röhre		EC 92	
S 1	} HF-Mehrstellenschalter		0635.008—10036 Bv	
S 2				
S 3				
S 4	Schalter		FS 401.02	
S 5	Umschalter*)		0621.002-00011/2x3	
S 6	Schaltkontakt		4112.002—01041 4112.002—01042	
S 7	Große Drucktaste ohne Sperre		1110—83 : 01	
Si 1	G-Schmelzeinsatz*)	0,3 C	TGL 0—41571	
Si 2	G-Schmelzeinsatz*)	0,3 C	TGL 0—41571	
Sp 1	Spule		4112.006—01025 Bv	
Sp 2	Spule		4112.006—01026 Bv	
Sp 3	Spule		4112.002—01012 Bv	
Sp 4	Spule		4112.002—01011 Bv	
Sp 5	Spule		4112.002—01016 Bv	
Sp 6	Spule		4112.002—01015 Bv	
Sp 7	Spule		4112.006—01027 Bv	
Sp 8	Spule		4112.006—01033 Bv	
Sp 9	Spule		4112.006—01028 Bv	
Sp 10	Spule		4112.006—01029 Bv	
Sp 11	Spule		4112.006—01030 Bv	
Sp 12	Spule		4112.006—01031 Bv	
Sp 13	Spule		4112.006—01034 Bv	
Sp 15	Spule		4112.002—01059 Bv	
Sp 16	Spule		4112.002—01059 Bv	

*) siehe Seite 17

Teil	Benennung	technische Angaben			Zeichnungs-, Bv.-Pv.-Typen-Nr. oder Normen-Bezeichnung	Bemerkungen
Svt 1	Anodenstrom- versorgungsteil.				250 A	nach Fachbereich- Standard Mai 1963
Tr 1	Transformator*)				4112.006—01010	
W 1	Schichtwiderstand	0,25 W	1 M Ω	10 %	D-TGL 4616	
W 2	Schichtwiderstand	0,25 W	3,9 k Ω	10 %	D-TGL 4616	
W 3	Schichtwiderstand	2 W	16 k Ω	5 %	D-TGL 4618	
W 4	Schichtdrehwiderstand		5 k Ω	1—32 A	0120.405	
W 5	Schichtwiderstand	0,25 W	390 Ω	10 %	D-TGL 4616	
W 6	Schichtwiderstand	2 W	10 k Ω	10 %	D-TGL 4618	
W 7	Schichtwiderstand	0,25 W	100 Ω	10 %	D-TGL 4616	
W 8	Schichtwiderstand	0,5 W	200 Ω	5 %	D-TGL 4616	
W 9	Schichtwiderstand	0,25 W	30 k Ω	5 %	D-TGL 4616	
W 10	Schichtwiderstand	0,25 W	30 k Ω	5 %	D-TGL 4616	
W 11	Schichtwiderstand	0,25 W	30 k Ω	5 %	D-TGL 4616	
W 12	Schichtwiderstand	0,25 W	30 k Ω	5 %	D-TGL 4616	
W 13	Schichtwiderstand	0,25 W	30 k Ω	5 %	D-TGL 4616	
W 14	Schichtwiderstand	0,25 W	30 k Ω	5 %	D-TGL 4616	
W 15	Schichtwiderstand	0,25 W	30 k Ω	5 %	D-TGL 4616	
W 16	Schichtwiderstand	0,25 W	330 k Ω	10 %	D-TGL 4616	

Verwendung: von Bauelementen anderer Ausführung, aber gleicher Qualität vorbehalten.

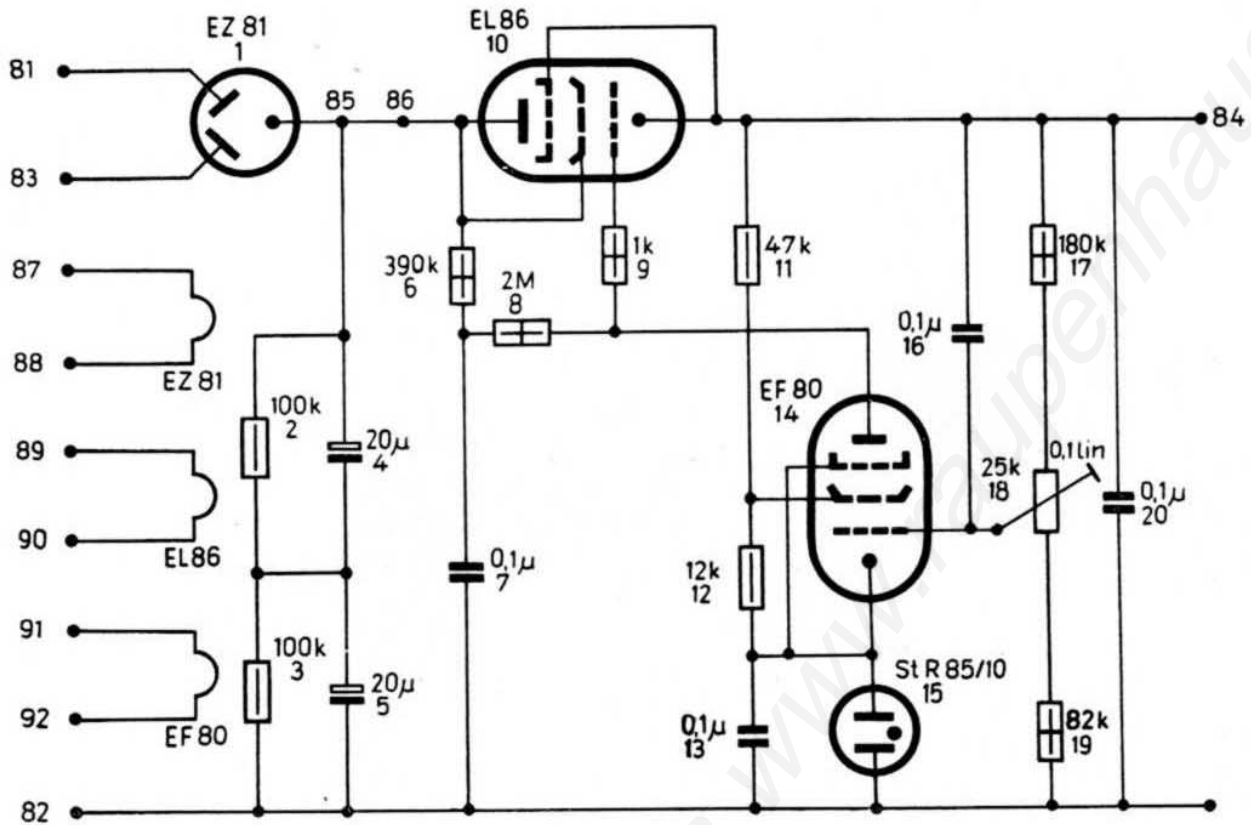
*) **Service-Teile** sind solche, die erfahrungsgemäß nicht überall erhältlich sind. Sie sind in der Gerätebeschreibung (Stückliste) mit einem Stern versehen. Alle anderen elektrischen Teile sind handelsüblich und können jederzeit im Einzel- oder Großhandel beschafft werden.

Wir empfehlen, nur einfache Reparaturen an Meßgeräten durchzuführen, z. B. Auswechseln von Röhren, Stabilisatoren, Fotozellen, Glühlampen, Sicherungen usw., bzw. sonstige kleine erkennbare Fehler zu beseitigen.

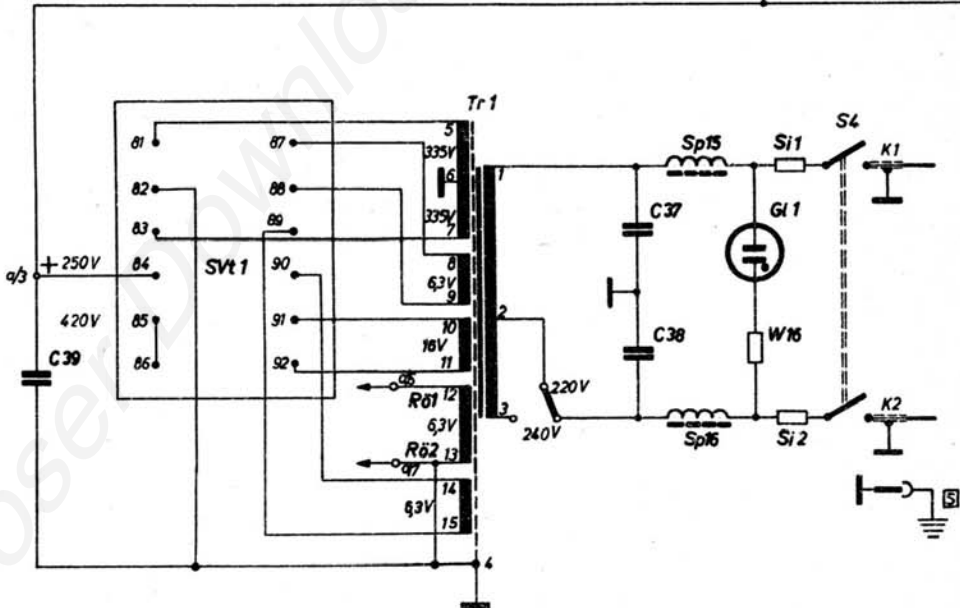
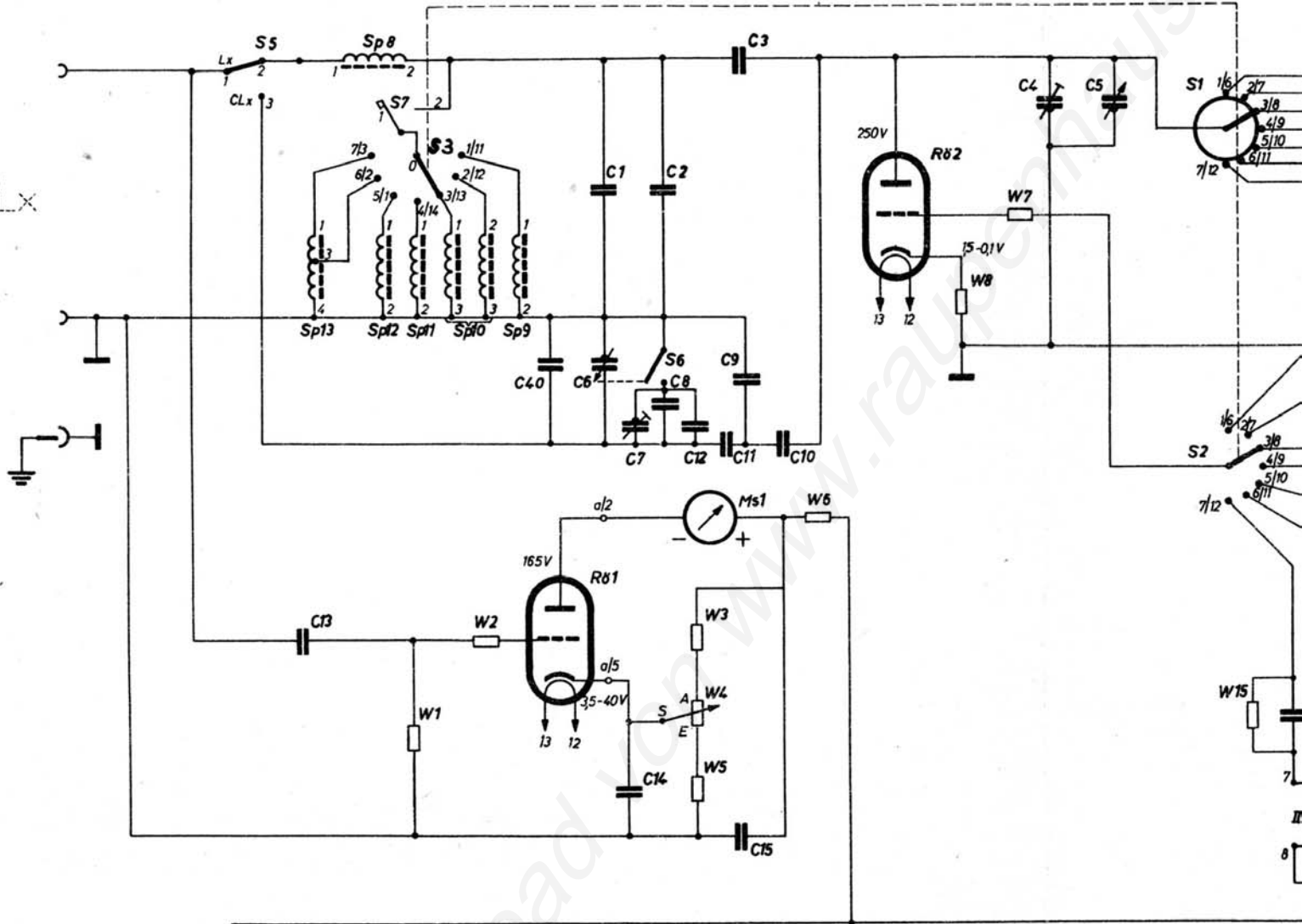
Reparaturen an Bausteinen oder Stufen, durch die das Meßergebnis beeinflußt wird, können grundsätzlich nur von Spezialisten des Herstellerwerkes ausgeführt werden. Andernfalls wird die Verantwortung für die Einhaltung der technischen Daten abgelehnt. Wir verweisen in diesem Zusammenhang auf unsere Gerätebeschreibung.

Für die Betreuung der Geräte unserer ausländischen Kunden stehen in verschiedenen Ländern entsprechend ausgerüstete und mit werksseitig geschulten Fachkräften versehene, vertraglich verpflichtete Kundendienststellen zur Ausführung aller einschlägigen Reparaturen zur Verfügung.

Svt 1 Anodenstromversorgungsteil 250 A nach Fachbereichstandard Mai 1963

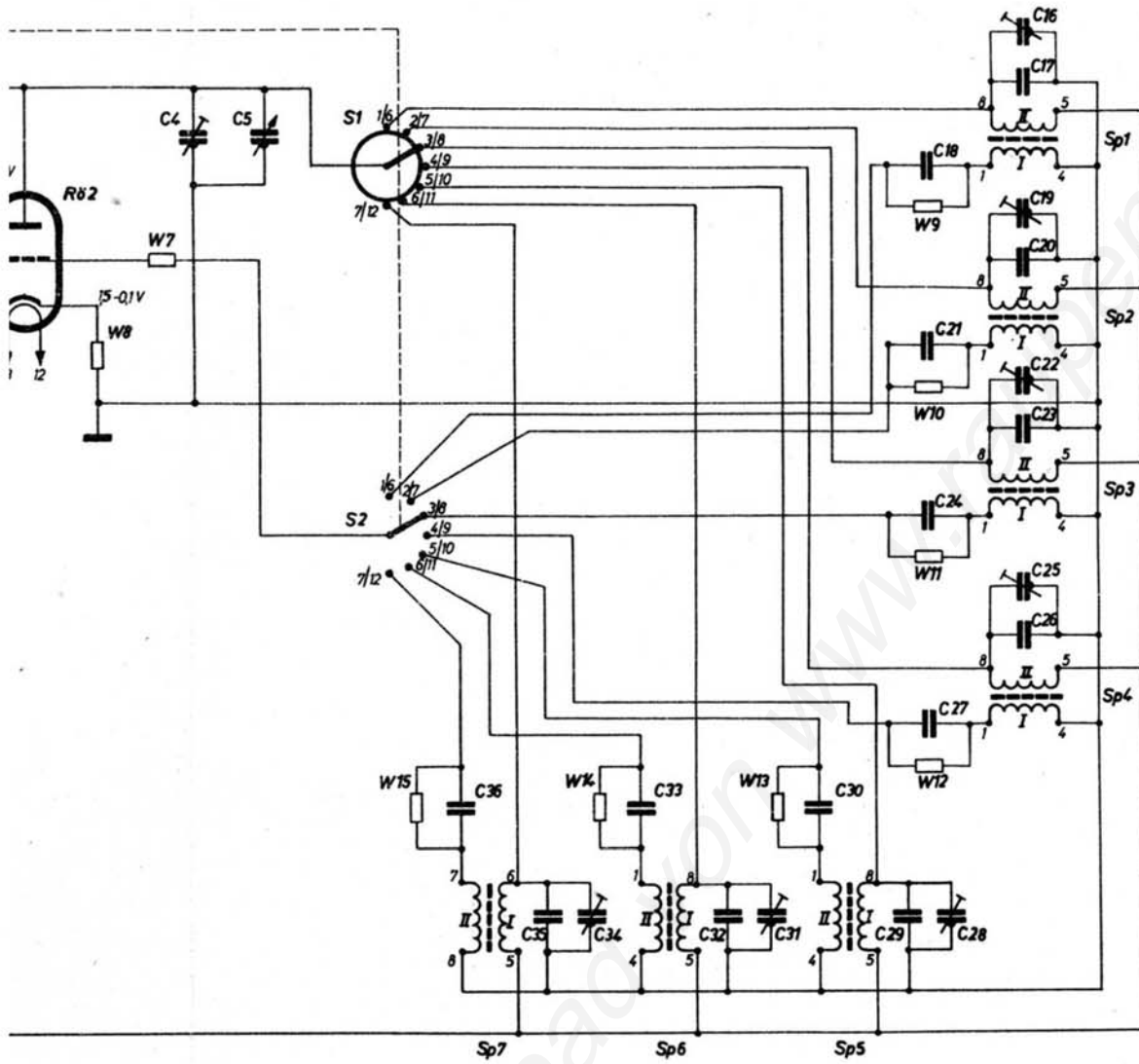


Teil	Benennung	technische Angaben	Zeichnungs-, Bv.-Pv.-Typen-Nr. oder Normen-Bezeichnung	Bemerkungen
1	Röhre		EZ 81 TGL 9662	
2	Schichtwiderstand	0,5 W 100 kΩ 10 %	D-TGL 4616	
3	Schichtwiderstand	0,5 W 100 kΩ 10 %	D-TGL 4616	
4	Elyt-Kondensator	20/350 is	TGL 7199	
5	Elyt-Kondensator	20/350 is	TGL 7199	
6	Schichtwiderstand	0,25 W 390 kΩ 10 %	D-TGL 4616	
7	Papierkondensator	0,1/630-446	TGL 9291	
8	Schichtwiderstand	0,25 W 2 MΩ 10 %	D-TGL 4616	
9	Schichtwiderstand	0,25 W 1 kΩ 10 %	D-TGL 4616	
10	Röhre		EL 86 TGL 9653	
11	Schichtwiderstand	0,5 W 47 kΩ 10 %	D-TGL 4616	
12	Schichtwiderstand	0,5 W 12 kΩ 10 %	D-TGL 4616	
13	Papierkondensator	0,1/160-446	TGL 9291	
14	Röhre		EF 80 TGL 9643	
15	Stabilisator		StR 85/10	
16	Papierkondensator	0,1/250-446	TGL 9291	
17	Schichtwiderstand	0,25 W 180 kΩ 10 %	D-TGL 4616	
18	Schichtdrehwiderstand	A 25 kΩ 1-0,1 W lin.	TGL 9103 ISG	
19	Schichtwiderstand	0,25 W 82 kΩ 10 %	D-TGL 4616	
20	Papierkondensator	0,1/250-446	TGL 9291	



Spannungswerte sind Mittelwerte, Gleichspannung gemessen mit Instrument 20 kΩ/V gegen Masse.

Schaltplan
b. linker
des Dr.
auf d. h.



Schalterstellung b. linkem Anschlag des Drehknopfes auf d. Frontplatte	mech. gekuppelt S1,2 u. 3		S4	S5
	Bezeichnung auf der Frontplatte			
	MHz	μH		
1	3,5 - 1,4	0,1 - 2	○	L x C1 x
2	1,4 - 0,49	2 - 20		
3	0,49 - 155	20 - 200		
4	155 - 49	200 - 2		
5	49 - 15,5	2 - 20		
6	15,5 - 6	20 - 140		
7	6 - 2,2	140 - 1000		
	KHz	mH		

Induktivitätsmeßgerät Typ 1024

Verbindung
mit Masse.