

PRACITRONIC

METALLSPURGERÄT MSG 20

Kostenloser Download von www.raupenhau.de

Montage- und Bedienungsanleitung

M E T A L L S P Ü R G E R Ä T M S G 2 0

Ausgabe 1986

Änderungen vorbehalten

VE Kombinat PRÄCITRONIC Dresden • Stammbetrieb

DDR - 8016 Dresden

Fetscherstraße 72, Telefon: 45680, Telex: 2458 pcc



I n h a l t

	Seite	
<u>1.</u>	<u>Beschreibung</u>	7
1.1.	<u>Anwendung</u>	7
1.2.	<u>Wirkungsweise</u>	8
1.2.1.	Blockschaltbild	13
1.3.	<u>Aufbau</u>	14
1.3.1.	Elektronik	14
1.3.2.	Suchspulensysteme	15
1.3.2.1.	Typenreihe SK	15
1.3.2.2.	Sonderausführung der Suchspulen Typenreihe SP	16
1.4.	<u>Lieferumfang</u>	16
1.5.	<u>Technische Kennwerte</u>	17
1.5.1.	Elektronik (mit Maßbild u. Bezeichnung der Bedienungselemente)	17 19
1.5.2.	Suchspulensysteme	20
1.5.2.1.	Typenreihe SK (mit Maßbild und Ansprechgrößendiagramm)	20 20-23 60
<u>2.</u>	<u>Montage</u>	24
2.1.	<u>Suchspulensysteme</u>	24
2.1.1.	Bedingungen an der Einbaustelle	24
2.1.2.	Einbau der Typenreihe SK	26
2.2.	<u>Montage der Elektronik</u>	27
2.3.	<u>Leitungsinstallation u. Anschlußmöglichkeiten von Nachfolgeeinrichtungen</u>	28

	Seite
3. <u>Bedienung</u>	34
3.1. <u>Inbetriebnahme</u>	34
3.2. <u>Betriebsüberwachung und Wartung</u>	38
3.2.1. Kundendienstanschriften	38
3.2.2. Reparaturen	39
3.2.3. Ersatzteilliste	40
3.2.4. Schaltteillisten	41
3.2.5. Schaltteilanordnungen, Leiterzug- und Stromlaufpläne	49
3.2.6. Spannungspegelplan der Empfängerschaltung	59

1. Beschreibung

1.1. Anwendung

Immer häufiger müssen bei modernen Arbeitsprozessen Produktionsmittel vor Zerstörung oder Beschädigung durch Metallteile geschützt werden. Es kann sich dabei z.B. um Kohlebrecer in Kraftwerken und Brikettfabriken, Gesteinsbrecer in Natursteinwerken, Holz- und Textilverarbeitungsmaschinen, Pressen in der Kunststoffindustrie oder teure Förderbänder in der Abraumförderertechnik handeln.

In anderen Fällen, wie in der Lebens- und Genusmittelindustrie oder bei der Schallplattenherstellung sind Metallteile im Endprodukt unerwünscht.

Am häufigsten geraten derartige schädliche Teile über Transportanlagen wie Förderbänder, Rohrförderer, Fallschächte usw. in den Arbeitsablauf.

Das Metallspürgerät MSG 20 dient zum Nachweis solcher "Schädlinge". Sein Suchspulensystem wird an der Transporteinrichtung montiert, welche das Fördergut der zu schützenden Anlage zuführt.

Es stehen Suchspultypen verschiedener Abmessungen zur Verfügung (siehe Technische Kennwerte der Suchspulensysteme Abschn. 1.5.2.). Am günstigsten ist jeweils diejenige Suchspulenteile, die dem Querschnitt des untersuchten Fördergutes am genauesten angepaßt ist (Maße $b_1 \times h_1$).

Passiert ein Metallteil das Suchspulensystem, so wird am elektronischen Teil des MSG 20 ein weithin sichtbares optisches Signal ausgelöst. Am Ausgang der Elektronik können weitere optische bzw. akustische Signalquellen, Zählwerke oder Schaltgeräte zum Stillsetzen oder Umsteuern von Transporteinrichtungen angeschlossen werden.

Das Gerät spricht auf alle Metalle (ferromagnetische und nichtferromagnetische) an. Die Metallteile können dabei vollkommen in das zu untersuchende Gut eingebettet sein. Die Ansprechgröße läßt sich von kleinsten bis zu sehr großen Teilen wählen. Dem Nomogramm im Abschnitt 1.5.2.1. ist der einstellbare Bereich der Ansprechgröße für kugelförmige Metallkörper aus verschiede-

nen Materialien und für Suchspulentyten mit unterschiedlichem Suchquerschnitt annähernd zu entnehmen. Die gewählte Ansprechgröße ist über die gesamte Fläche des Suchquerschnittes nahezu konstant. Lageabhängige Unterschiede der Ansprechgröße treten für Metallteile auf, die stark von der Kugelform abweichen (stangenförmige Körper, Bleche usw.).

Die in der Praxis erzielbare kleinste Ansprechgröße hängt von den Umgebungsbedingungen am Einbauort ab, und kann z.B. durch bewegte Metallmassen, stark elektromagnetische Wechselfelder und heftige Erschütterungen in unmittelbarer Umgebung des Suchspulensystems ungünstig beeinflusst werden.

Eine Verminderung der Umgebungseinflüsse läßt sich durch genaue Beachtung der Montagehinweise Abschnitt 2.1. erreichen. Die Geschwindigkeit mit der das Fördergut durch das Suchspulensystem transportiert wird, darf in einem weiten Bereich schwanken. Grenzwerte der Transportgeschwindigkeit können dem Abschn. 1.5.2. entnommen werden.

1.2. Wirkungsweise (Siehe hierzu Blockschaltbild Abschn. 1.2.1.)

Das Suchspulensystem des Metallspürgerätes besteht aus einer Sendespule und zwei Empfangsspulen die beiderseits im gleichen Abstand (symmetrisch) zur Suchspule angeordnet sind. Alle drei Spulen umschließen die Transporteinrichtung. Die Sendespule wird aus einem Niederfrequenz-LC-Generator gespeist. Bei der Suchspulentytenreihe SK geschieht dies über einen Anpaßtransformator, der mit zum Suchspulensystem gehört. Die Suchspule bildet die frequenzbestimmende Induktivität des Generators, der bei der Inbetriebnahme kapazitiv auf die Empfängerfrequenz abgeglichen wird (Regler S 1 grob und S 2 fein auf Maximalauschlag am Instrument). Der Generatorausgang ist kurz- und masseschlusssicher.

Die beiden Empfängerspulen sind gegenseitig in Reihe geschaltet, so daß bei vollkommen symmetrischem Aufbau die Summe der durch das elektromagnetische Wechselfeld der Sendespule induzierten Spannungen Null ist bzw. im praktischen Falle nur eine sehr geringe Differenzspannung auftritt. Beim Durchlauf eines

Metallkörpers durch das Suchspulensystem wird die Symmetrie der Wechselfeldverteilung unter dem Einfluß der Feldbündelung in ferromagnetischen Teilen bzw. der Wirbelstrombildung in nicht ferromagnetischen Metallteilen kurzzeitig verändert. Die Differenzwechselspannung aus den Empfängerspulen wird dadurch mit einer Impulsspannung amplitudenmoduliert. Das modulierte NF-Signal wird einem sehr schmalbandigen selektiven Empfängerverstärker zugeführt. Bei Suchspulensystemen der Typenreihe SK geschieht dies ebenfalls über einen zur Suchspule gehörigen Anpaßtransformator.

Mit der Wahl der Durchlaßfrequenz des Empfängers (1,25 kHz, 1,5 kHz oder 1,75 kHz mittels Schalter S 4) wird die Arbeitsfrequenz des gesamten Gerätes festgelegt. Werden bis zu drei Geräte in unmittelbarer Nähe aufgestellt, ist es möglich jedes auf einer anderen Frequenz zu betreiben und damit Störungen der Geräte untereinander zu vermeiden. Zur Kompensation von zu großen Unsymmetrien im Suchspulensystem, die z.B. von Metallteilen in der Umgebung der Einbaustelle herühren können, befinden sich am Suchspulensystem zwei verschiebbare Metallplatten aus unterschiedlichem Material. Sie werden bei der Inbetriebnahme wechselweise verschoben (Abgleich nach Betrag und Phase) bis sich minimaler Ausschlag am Instrument I ergibt.

Der Empfängerverstärker besteht aus zwei Verstärkerstufen zwischen die der fünfkreisige frequenzumschaltbare Bandpaß eingefügt ist. Der untere Teil des 17stufigen logarithmischen Verstärkerreglers (Regler S 3 in 5 dB-Stufen) liegt am Eingang der 1. Verstärkerstufe, der obere Teil am Eingang der 2. Verstärkerstufe. Mit ihm wählt man die Metallkörpergröße, auf die das Gerät ansprechen soll. Die folgende Demodulator- oder Spitzenwertgleichrichterstufe besteht aus dem eigentlichen Gleichrichter und einem nachgeschalteten Verstärker. Sie dient zur Trennung des vom Metallgegenstand hervorgerufenen Impulses von der Arbeitsfrequenz (Demodulation), der Impulsverstärkung sowie der Einengung des Impulsfrequenzganges. Ihre obere Grenzfrequenz wird durch den Ladekondensator des Spitzenwertgleichrichters festgelegt und ist umschaltbar (Schalter S 5). Der Hauptfrequenzanteil des Impulses, der durch die Transportge-

schwindigkeit bestimmt wird, wird dadurch von höherfrequenten Anteilen getrennt, die z.B. durch Erschütterungen des Suchspulensystemes, schnellbewegte (rotierende) Metallteile oder elektromagnetische Fremdfelder in seiner Umgebung hervorgerufen werden können. Je nach der maximalen Transportgeschwindigkeit (bzw. minimalen Durchlaufzeit) wird somit eine optimale Sicherheit gegen Fehlauflösungen durch äußere Störquellen gewährleistet. Am Ausgang der Spitzenwertgleichrichterstufe wird ein der Eingangswchselspannung proportionaler Gleichstrom für die Instrumentenanzeige (Instrument I und ein im Bedarfsfall außen anschließbares zusätzliches Instrument) und eine der Eingangsimpulsspannung proportionale Spannung zur Aussteuerung der nachfolgenden Kippstufe abgenommen. Der Koppelkondensator zur Kippstufe legt gemeinsam mit deren Eingangswiderstand die untere Grenzfrequenz der Impulsverstärkung fest. Sie wurde so gewählt, daß einerseits auch bei sehr langsamen Transportgeschwindigkeiten noch die volle Funktion gewährleistet ist, andererseits das Gerät nicht auf langsame Änderungen der Suchspulensymmetrie z.B. infolge einseitiger Erwärmung (Sonnenbestrahlung) oder sich langsam bewegender Metallteile in der Suchspulenumgebung anspricht.

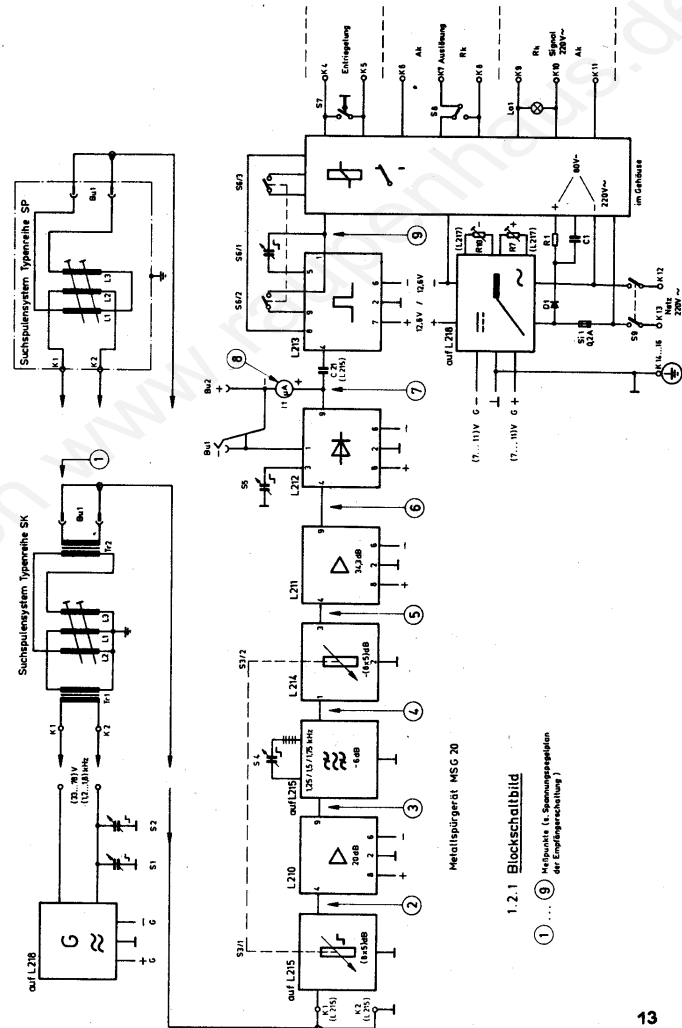
Die Kippstufe arbeitet als getriggelter monostabiler Multivibrator, an dessen Ausgang ein Relais (Rl 1) angeschlossen ist. Überschreitet die Impulsamplitude die vorgegebene Eingangstriggerspannung, so zieht das Relais an und fällt nach einer Haltezeit zwischen 0,5 und 15 Sekunden (mittels Schalter S 6 wählbar) wieder ab.

Das Relais schaltet die mit Netzspannung betriebene Signallampe. Sie leuchtet, wenn das Gerät betriebsbereit ist und verlischt für die gewählte Haltezeit, wenn ein Metallteil das Suchspulensystem passiert (Ruhestromschaltung). An den Relaiskontakt (1 Wechsler), der die Lampe betätigt und der an Netzspannung liegt, können weitere Signallampen sowohl in Ruhe- (Klemmen K 9 und 10) als auch in Arbeitsstromschaltung (Klemmen K 10 und 11) angeschlossen werden. Ein anderer Kontakt dieses Relais schaltet das Relais Rl 2 dessen Antrieb über eine eigene Gleichrichterschaltung direkt aus dem Netz gespeist wird und im betriebsbereiten Zustand angezogen ist. Es fällt also nicht nur ab wenn

ein Metallteil signalisiert wird, sondern auch bei Ausfall der Stromversorgung des Gerätes z.B. auch beim Ansprechen der Sicherung Si 1. Ein Wechselkontakt dieses Gerätes stellt den eigentlichen Geräteausgang (Klemmen K 6...K 8) dar, an den unter Berücksichtigung der Grenzwerte für die Kontaktbelastung (Abschnitt 1.5.1.) die gewünschten Signal- und Steuerleitungen angeschlossen werden können. Soll das Rücksetzen in den betriebsbereiten Zustand nicht automatisch sondern mittels einer Entriegelungstaste (S 7) von Hand (Stellung "Hand" des Schalters S 6) erfolgen, so wird beim Abfallen des Ausgangsrelais ein Selbsthaltekontakt geöffnet und es zieht erst wieder an, wenn die Entriegelungstaste gedrückt wird. (Parallel zur Entriegelungstaste lassen sich an den Klemmen 4 und 5 weitere Tasten anschließen.) Bei der Auslösung wird die Kippstufe in dieser Betriebsart über einen zusätzlichen Relaiskontakt vom monostabilen in den astabilen Zustand gebracht, so daß das Ansprechen des Gerätes durch Blinklicht signalisiert wird. Der Schalter S 8 dient dazu, den Geräteausgangskontakt unwirksam zu machen. Er wird z.B. betätigt, wenn bei einer Reparatur oder Überprüfung des Metallspürgerätes bzw. bei Netzausfall am Gerät die angeschlossene Transporteinrichtung nicht stillgesetzt werden sondern vor Metallteilen ungeschützt weiterlaufen soll.

Die gesamte Elektronik (außer Relais Rl 2) wird aus einem stabilisierten Netzteil mit einer Betriebsspannung von $\pm 12,6$ V gegen Masse (Ableich mittels Einstellregler R 7 und R 10 auf Leiterplatte L 217) gespeist, das am 220 V Wechselstromnetz betrieben wird. Es ist so dimensioniert, daß auch stoßartige Netzspannungsänderungen innerhalb normaler Grenzen nicht zu Fehlauflösungen führen. Es ist zweipolig vom Netz abschaltbar (Schalter S 9) und netzseitig einpolig gesiebert (Sicherung Si 1).

Der Netzanschluß erfolgt gemäß der Schutzklasse I (Nullung bzw. Schutzerdung) an den Klemmen K 12...K 14.



1.3. Aufbau

1.3.1. Elektronik

Die Elektronik des Metallsprüngerätes MSG 20 ist in ein gußeisernes für Wandmontage vorgesehenes Aluminiumgehäuse (TGL 24 964) eingebaut. Die Starkstromverdrahtung einschließlich der beiden Steckrelais, der Schalter S 8 (Netz) und S 9 (Auslösekontakt wirksam/unwirksam) der Sicherung, der Entriegelungstaste S 7 und der Klemmleiste zum Anschluß der äußeren Verkabelung sind fest im Gehäuse montiert, während ein Schwenkrahmen die gesamte übrige Schaltung trägt. Sie besteht hauptsächlich aus den beiden Leiterplatten L 215 (Empfänger) und L 218 (Netzteil und Generator) auf der Rückseite des Schwenkchassis. Das Netzteil und der Generator sind ausschließlich mit Transistoren, der Empfänger mit integrierten Schaltkreisen (Operationsverstärkern gleicher Type) als Verstärkerbauelementen ausgerüstet. Die Leistungstransistoren sind auf einem Aluminiumblock befestigt der bei eingeklapptem Schwenkchassis mit der linken Gehäuseaußenseite verbunden ist um die Transistorenwärme nach außen zu führen. Um einen ausreichenden Wärmekontakt (besonders bei hoher Umgebungstemperatur) zu gewährleisten, muß daher während des Betriebes der Schwenkrahmen fest mit dem Gehäuse verschraubt sein (durch Pfeil markierte Schrauben auf der linken Seite der Bedienungsplatte).

Alle anderen Verstärkerelemente sind mit den jeweils zugehörigen Bauelementen zu Funktionseinheiten zusammengefaßt, die als kleine Leiterplatten (Module) auf die beiden Hauptleiterplatten aufgelötet sind. Die Schalter und die ihnen schaltungsmäßig zugeordneten Bauelemente befinden sich direkt auf den Hauptleiterplatten.

Die Bedienungsplatte bildet die Vorderseite des Schwenkchassis. Sie trägt in der oberen Hälfte in einer Reihe alle 5 Bedienelemente (Regler S 1, S 2, S 6, S 5 und S 4) die der Anpassung des Gerätes an die jeweils vorliegenden Betriebsbedingungen dienen und nur bei der Inbetriebnahme oder der Prüfung des Gerätes betätigt werden. In der unteren Hälfte befindet sich der Regler zur Wahl der Ansprechgröße (S 3), das Instrument (I)

und die Buchsen zum Anschluß des Außeninstrumentes (Bu 1 und Bu 2). Die Schalter S 9 (Netz), S 8 (Auslösekontakt wirksam/unwirksam) sowie die Sicherung sind bei eingeklapptem Schwenkchassis ebenfalls an der Bedienungsplatte zugänglich. Das Chassis läßt sich mit wenigen Handgriffen aus dem Gehäuse entfernen um z.B. die Klemmleiste zur Verkabelung besser zugänglich zu haben oder die Elektronik ohne Zeitverlust durch eine Austauschelektronik ersetzen zu können. Auf dem Gehäuse sitzt die weithin von allen Seiten sichtbare Signallampe (La). An der rechten Gehäuseseite ist die grüne Entriegelungstaste (S 7) angebracht. Ein Fenster im Gehäusedeckel erlaubt bei geschlossenem Gerät den Kompensationszustand am Instrument und die Schalterstellung von S 3 (Ansprechgröße) abzulesen. An der Gehäuseunterseite befinden sich die Stopfbuchsen zum Einführen der Verkabelung (1 x Pg 21, 6 x Pg 16).

1.3.2 Suchspulensysteme

1.3.2.1. Typenreihe SK

Die Suchspulen der Typenreihe SK dienen hauptsächlich zur Überwachung von Förderbändern, aber auch von anderen Transporteinrichtungen bei denen ein rechteckiger Querschnitt überwacht werden soll. Sie bestehen aus 3 gleich aufgebauten rechteckigen Einwindungsspulen. Sie sind aus Aluminium T-Profilmaterial gefertigt und stellen gleichzeitig die tragende Konstruktion des ganzen Suchspulensystems dar. Durch rundum aufgeschraubte Hartgewebeplatten werden die 3 Spulenwindungen auf gleichem Abstand gehalten. Jede Spulenwindung hat an derselben Stelle eine Öffnung, die es nach dem Abschrauben der stirnseitigen Anschluß- und Abgleichleinheit erlaubt das Suchspulensystem über ein Förderband zu schieben, ohne es bei der Montage auftrennen zu müssen. Unterhalb der Öffnung sind alle drei Spulen durch eine Masseschiene (Winkelstahl) verbunden. Die Anschluß- und Abgleichleinheit, ebenfalls auf einer Hartgewebeplatte montiert, trägt den Generatoranpaßtransformator. Dieser ist mit dem Kabelanschlussskasten fest verbunden und über große Kontaktflächen (niedriger Übergangswiderstand) mit dem mittleren Spulenrahmen verschraubt. In gleicher Weise ist der Empfängeranpaßtransforma-

tor montiert, der über eine Verbindungsschiene an die beiden äußeren Spulenrahmen angeschlossen ist und zum Kabelanschluss eine Koaxialkabelbuchse besitzt sowie die beiden verschiebbaren Metallbleche zur Kompensation von Unsymmetrien im Suchspulensystem. Die beiden Transformatoren sind zum Schutz gegen Staub, Feuchtigkeit und mechanische Beschädigung in Epoxydharz eingegossen. Die unteren Hartgewebeplatten liegen auf vier Porzellanfüßen, die an ihrer Unterseite Gewindelöcher zur Befestigung des Suchspulensystems an der Transporteinrichtung tragen. Die Suchspulen der Typenreihe SK sind je nach Anwendungszweck mit abgestuften Abmessungen (s. Tabelle im Abschnitt 1.5.2.1.) zwischen 550 mm x 200 mm und 2800 mm x 1600 mm lichter Weite lieferbar. Die Zahlen der Typenbezeichnung geben dabei etwa die lichte Breite und lichte Höhe in Meter an. (siehe Tabelle Abschnitt 1.5.2.1.)

1.3.2.2. Sonderausführung der Suchspulen Typenreihe SP

Alle von unserer Standardbaureihe abweichenden Suchspulentypen wie runde Suchspulen für Rohrförderer, Flachspulen für Textilien gehören zur Typenreihe SP. Anwendungsbereich, Abmessungen und technische Kennwerte auf Anfrage.

1.4. Lieferumfang

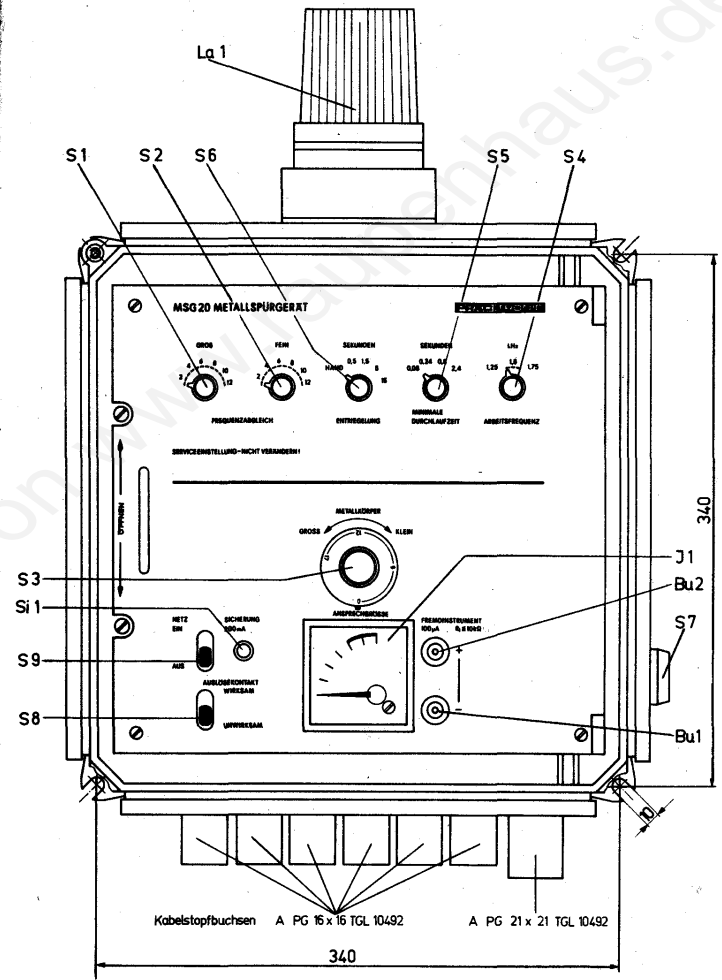
Ein komplettes Metallspürgerät besteht aus

- * 1 Metallspürgerät MSG 20 mit
 - 1 Suchspulensystem Type je nach Bestellung
 - 1 Empfängerkabel 825-1-10/0 (30 m lang)
 - 1 Montage- und Bedienungsanleitung
- und folgenden Ersatzteilen
 - 3 C-Schmelzeinsätze T 200 TGL 0-41571 (Si 1)
 - 1 Tropfenlampe 225 V, 25 W, Fassung E 14 (La 1)

1.5. Technische Kennwerte

1.5.1. Elektronik

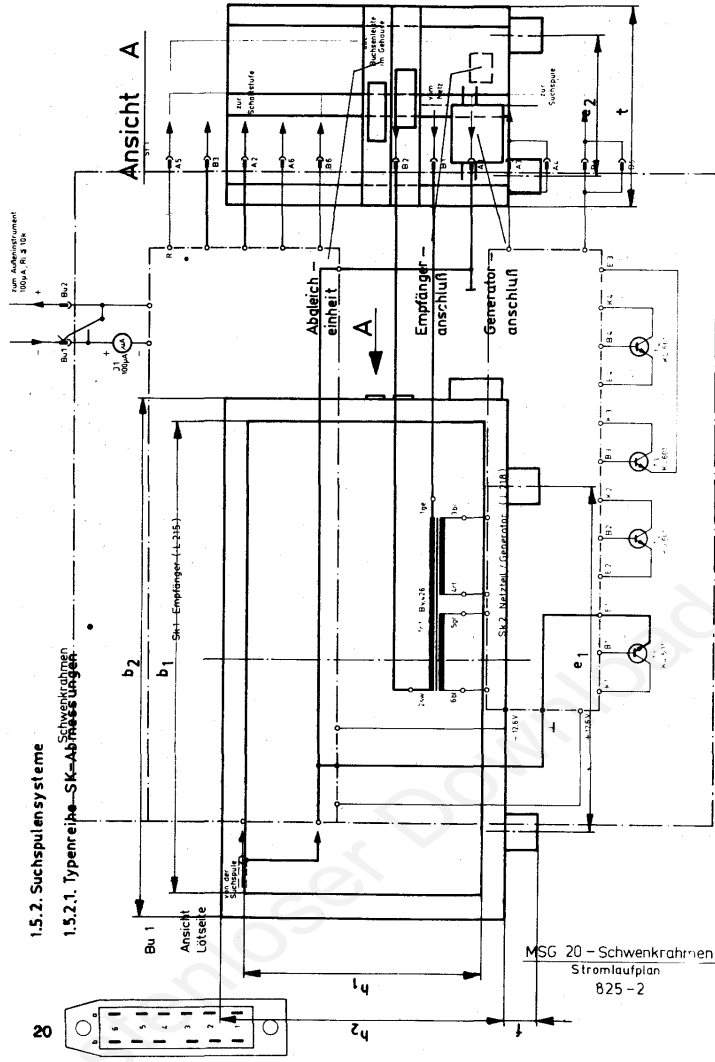
Material der angezeigten Störkörper	Eisen- und Nichteisenmetalle
Ansprechgröße (kleinster nachgewiesener Metallkörper)	In 17 Stufen einstellbar, von Suchspulentype abhängig
Arbeitsfrequenz	1,25 / 1,5 / 1,75 kHz
Signalausgang	1 Umschaltkontakt an 220 V
Maximale Schaltleistung am Signalausgang	25 W
Ausgang	1 Umschaltkontakt potentialfrei
Maximale Schaltgrößen des Ausgangskontaktes	220 V / 2 A / 50 W
Rücksetzzeit des Ausgangskontaktes	0,5 / 1,5 / 5 / 15 s oder mittels Entriegelungstaste von Hand bestimmt
Zulässige Transportgeschwindigkeit	von Suchspulentyp abhängig
Stromversorgung	220 V \pm 10 % (48 ... 62 Hz) ca. 50 VA
Schutzklasse	I (Schutzerdung, Nullung)
Schutzart	IP 54 (vollständiger Schutz gegen Berührung, Schutz gegen schädliche Staubablagerung im Inneren, Schutz gegen schädliche Wirkung von Spritzwasser aus beliebiger Richtung)
Umgebungstemperatur	(- 25 ... + 45) °C
Abmessungen	ca. (360 x 550 x 165) mm
Masse	ca. 18 kg



MSG 20 - Gesamtansicht

1.5.2. Suchspulensysteme

1.5.2.1. Typenreihe SK-Abflussgeräte



1.5.2.1 Suchspulensysteme - Typenreihe SK

Typ	Abmessungen / mm										Masse kg	Transportgeschwindigkeit / ms ⁻¹ bei Schalterstellung SS/s maximal				Suchquerschnitt m ² (Maße b ₁ xh ₁)
	b ₁	h ₁	b ₂	h ₂	t	e ₁	e ₂	f	ca.	mini- mal		0,8	0,24	0,08		
SK 0,5 / 0,2	550	200	700	370	360	380	210	42	26	0,02	0,13	0,4	1,3	4	0,11	
SK 0,7 / 0,3	770	300	920	470	360	550	210	42	30	0,02	0,13	0,4	1,3	4	0,23	
SK 1 / 0,5	1100	500	1275	670	360	700	210	42	37	0,02	0,13	0,4	1,3	4	0,55	
SK 1,2 / 1	1200	1000	1420	1220	680	800	450	120	98	0,04	0,27	0,8	2,7	8	1,2	
SK 1,5 / 0,8	1540	800	1760	1020	680	1040	450	120	99	0,04	0,27	0,8	2,7	8	1,23	
SK 1,9 / 1,0	1900	1000	2120	1220	680	1400	450	120	110	0,04	0,27	0,8	2,7	8	1,9	
SK 1,9 / 1,2	1900	1200	2120	1420	680	1400	450	120	114	0,04	0,27	0,8	2,7	8	2,28	
SK 2,2 / 1,0	2200	1000	2460	1260	900	1600	650	120	225	0,05	0,33	1,0	3,3	10	2,2	
SK 2,2 / 1,2	2200	1200	2460	1460	900	1600	650	120	235	0,05	0,33	1,0	3,3	10	2,64	
SK 2,2 / 1,4	2200	1400	2460	1660	900	1600	650	120	245	0,05	0,33	1,0	3,3	10	3,1	
SK 2,2 / 1,6	2200	1600	2460	1860	900	1600	650	120	248	0,05	0,33	1,0	3,3	10	3,3	
SK 2,5 / 1,2	2500	1200	2760	1460	900	1800	650	120	250	0,05	0,33	1,0	3,3	10	3,0	
SK 2,5 / 1,4	2500	1400	2760	1660	900	1800	650	120	250	0,05	0,33	1,0	3,3	10	3,5	
SK 2,5 / 1,6	2500	1600	2760	1860	900	1800	650	120	260	0,05	0,33	1,0	3,3	10	4,0	
SK 2,8 / 1,4	2800	1400	3060	1660	900	2000	650	120	257	0,05	0,33	1,0	3,3	10	3,9	
SK 2,8 / 1,6	2800	1600	3060	1860	900	2000	650	120	266	0,05	0,33	1,0	3,3	10	4,5	

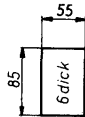
ferromagnetischer

z.B.
Baustahl
Werkzeugstahl

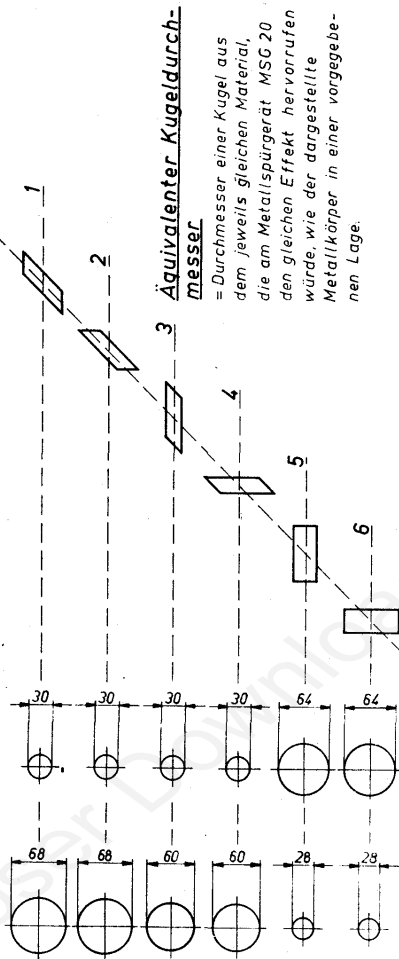
nichtferromagnetischer

z.B.
Aluminium,
Messing, aber
auch austenitischer Stahl,
Manganhartstahl

Metallkörper folgender Abmessungen



-in seinen sechs Hauptlagen beim Durchlaufen eines Suchspulensystems des Metallspürgerätes MSG 20 als Beispiels



Ansprechgröße (kleinster nachgewiesener Störkörper)

Sie ist abhängig

- von der Suchspulentype (hauptsächlich vom jeweiligen lichten Suchquerschnitt b_1 , x , h_1 , siehe Tabelle)
- vom Material der metallischen Störkörper
- von der Lage in der sie das Suchspulensystem durchlaufen (bei von der Kugelform abweichenden Metallkörpern)
- von der Einstellung des Schalters S 3 (Stellung 1: Gerät spricht auf größte Metallkörper an, Stellung 17: Gerät spricht auf kleinste Metallkörper an.)

Dem Nomonogramm auf Seite 60 kann die Ansprechgröße für kugelförmige Metallkörper annähernd entnommen werden.

Eine Betrachtung zur Lageabhängigkeit der Ansprechgröße ist auf Seite 22 dargestellt.

Die praktisch erzielbare kleinste Ansprechgröße kann durch die Umgebung der Suchspulen ungünstig beeinflusst werden. Zur Erzielung kleinster Ansprechgrößen sind deshalb unbedingt die Montagehinweise im Abschnitt 2. zu beachten.

Zur Lageabhängigkeit der Ansprechgröße

Für einen von der Kugelform abweichenden Metallkörper kann man für jede Lage, in der er durch das Suchspulensystem bewegt wird, den Durchmesser einer Kugel aus dem gleichen Material ermitteln, der am Metallspürgerät MSG 20 den gleichen Effekt hervorrufen würde (äquivalenter Kugeldurchmesser).

Um die unterschiedliche Lageabhängigkeit von ferromagnetischen und nichtferromagnetischen Werkstoffen anschaulich zu machen, sind in der Abbildung Seite 22 die äquivalenten Kugeldurchmesser für einen Werkzeugstahl- und einen Alukörper gleicher Abmessung in ihren möglichen Hauptlagen grafisch dargestellt. Austenitische Stähle wie z.B. Manganhartstahl verhalten sich dabei wie nichtferromagnetische Metalle, also nahezu so wie es für den Alukörper dargestellt ist.

2. Montage

2.1. Suchspulensysteme

2.1.1. Bedingungen an der Einbaustelle

Beim Anbau des Suchspulensystemes an die Transporteinrichtung ist darauf zu achten, daß zwischen Suchspulensystem und zu schützender Anlage noch genügend Transportweg vorhanden ist um die nachgewiesenen metallischen Störkörper aus dem Fördergut auszusondern.

Bei einem Förderband, von dem die Störkörper von Hand entfernt werden sollen, bedeutet das z.B., daß die Entfernung zwischen Suchspulensystem und der Umlenkrolle, an der das Fördergut der zu schützenden Anlage übergeben wird, größer ist als der maximale Nachlauf des Förderbandes nach dem Abschalten des Bandantriebes. Soll die Transportanlage selbst vor Beschädigung geschützt werden, wie es bei Bandanlagen in der Abraumförderertechnik gefordert wird, an denen Zerstörungen der Förderbänder durch verklemmte sperrige Metallteile auftreten, so ist die Einbaustelle möglichst nahe an den Anfang der Bandanlage zu legen. Beim Anbau des Suchspulensystems an einen Fallschacht oder an eine Schurre ist darauf zu achten, daß die Fallhöhe bzw. Schräge der Schurre so gewählt wird, daß die Geschwindigkeit mit der sich das zu untersuchende Gut durch die Suchspule bewegt, innerhalb der für das Suchspulensystem zulässigen Grenzen liegt (siehe Technische Kennwerte der Suchspulensysteme Abschnitt 1.5.2.). Die Einbaustelle soll möglichst gut zugänglich sein. In der näheren Umgebung sollen keine größeren Metallteile vorhanden sein, die sich relativ zum Suchspulensystem bewegen können.

Zu den bewegten Teilen sind z.B. auch Rollenstationen von Förderbändern zu rechnen, deren Rollen eine Unwucht aufweisen oder ganz besonders Girlandenrollenstationen.

Zwischen den Rollenstationen ist deshalb an der Einbaustelle ein lichter Zwischenraum der dreifachen Suchspulentiefe t anzustreben. Evtl. sollten auch die dem Suchspulensystem am nächsten liegenden Rollen durch Kunststoffrollen ersetzt werden. Bei Girlandenrollen müssen die benachbarten Rollenstationen unbedingt am pendeln gehindert oder besser durch feste Rollenstationen ersetzt werden.

Die Einbaustelle sollte genau in der Mitte zwischen zwei Rollenstationen gewählt werden und die Möglichkeit der geringfügigen nachträglichen Verschiebung in Bandrichtung (Langlöcher zur Befestigung des Suchspulensystems) ist sinnvoll. Der durch das Suchspulensystem laufende Teil der Transporteinrichtung darf selbst keine Metallteile enthalten (Stahlseileinlagen oder Klammern in Fördergurten, Kettenförderer in der Holzindustrie).

Befinden sich in der unmittelbaren Umgebung des Suchspulensystems Metallrahmenkonstruktionen, so können diese als Kurzschlußwindung oder als geschlossener magnetischer Kreis wirken und das elektromagnetische Wechselfeld im Suchspulensystem verformen. Es ist auch hier zweckmäßig das Suchspulensystem symmetrisch zu solchen Rahmenkonstruktionen anzuordnen (die Symmetrieachsen verlaufen dabei im mittleren Alurahmen). Sind diese Rahmenkonstruktionen an den Eckpunkten verschraubt, so kann sich ein unkonstanter elektrischer oder magnetischer Übergangswiderstand ergeben, der durch zeitliche Veränderungen der Feldverteilung zu Fehlauflösungen führen kann. Die Eckpunkte solcher Konstruktionen sollten deshalb in Suchspulennähe verschweißt oder falls dies nicht möglich ist mit isolierenden Zwischenlagen versehen werden.

In Fällen, in denen das Suchspulensystem starken Erschütterungen ausgesetzt ist, muß selbstverständlich auch darauf geachtet werden, daß es sich dabei nicht gegen starre Metallmassen in seiner näheren Umgebung bewegt.

Störenden Einfluß können auch elektrische Leitungen, die dicht an der Suchspule vorbeiführen und starke Ströme führen, ausüben, vor allem wenn diese geschaltet werden. Hier läßt sich eine Minderung der Einflüsse erreichen indem man diese Leitungen, falls eine andere Leitungsführung nicht möglich ist, in der Suchspulenumgebung in Stahlrohr verlegt.

Auch elektrische Antriebsmotoren in der Umgebung des Suchspulensystemes können beim Ein- und Ausschalten Störfelder abstrahlen, die von der Suchspule empfangen werden und Fehlauflösungen verursachen. Eine Verminderung dieser Störeinflüsse bei Kurzschlußläufermotoren ist durch Entstörkondensatoren über Motorwicklungen zu erreichen (Werte durch Versuch ermitteln).

Der Einfluß von bewegten Metallteilen in der Umgebung der Suchspule läßt sich durch relativ zur Suchspule starr befestigte Stahlbleche (mindestens 10 cm von der Suchspule entfernt und wiederum symmetrisch zu ihr angeordnet) zwischen Suchspule und störenden Gegenstand vermindern.

Die Beachtung vorgenannter Hinweise ist umso wichtiger je kleinere Metallgegenstände mit Sicherheit nachgewiesen werden sollen. Es läßt sich auch hier wiederum der äquivalente Durchmesser einer Kugel aus einem bestimmten Material angeben, der beim Transport durch die Suchspule des jeweiligen Gerätes den gleichen Effekt hervorrufen würde, wie die Gesamtheit obiger Umgebungseinflüsse. Mit Sicherheit nachweisen läßt sich in dieser Anlage nur ein Gegenstand aus dem gleichen Material dessen äquivalenter Kugeldurchmesser in der ungünstigsten Lage größer ist als der äquivalente Kugeldurchmesser der Umgebungseinflüsse (siehe Abschnitt 1.5.2.1. Ansprechgröße).

2.1.2. Einbau der Typenreihe SK

Das Suchspulensystem wird an der gewählten Einbaustelle so an der Transporteinrichtung verschraubt, daß sich das zu untersuchende Gut durch das Suchspulensystem bewegt. Falls es die Konstruktion der Transportanlage nicht erlaubt, das Suchspulensystem nur durch Bohren von Befestigungslöchern für die vier Porzellanfüße in die richtige Position zu bringen, sind durch Anschweißen von Konsolen, Bau eines Sockels oder dgl. die entsprechenden Befestigungspunkte zu schaffen. Befestigungsmaße siehe Abschnitt 1.5.2.1.

Das häufigste Einsatzgebiet der Typenreihe SK sind Gurtförderer. Bei ihnen ist der Förderquerschnitt nicht wie bei Rohrförderern oder Fallschächten allseitig begrenzt. Es ist in diesen Fällen darauf zu achten, daß in der Höhe oder Breite kein Fördergut über die lichte Spulenweite übersteht und das Suchspulensystem durch anprallendes Fördergut nicht erschüttert oder gar zerstört. Deshalb ist es notwendig, dort wo die Gefahr besteht, daß der normale Schüttquerschnitt des Förderbandes hin und wieder überschritten wird, das Suchspulensystem z.B. durch einen stabilen Abstreifrahmen oder einen Schütthöhenbegrenzungsschalter in ausreichendem Abstand davor, vor Beschädigung zu schützen.

Die Einbauhöhe der Suchspule muß an Gurtförderern so gewählt werden, daß der Gurt, wenn er maximal mit Fördergut belastet ist, nicht auf den unteren Holmen des Suchspulensystems schleifen kann. Die Inbetriebnahme wird erleichtert wenn die Suchspule so montiert wird, daß sich Anschlußfeld und Abgleichbleche an derselben Seite der Fördereinrichtung befinden, an der die Elektronik angebracht werden soll (Sichtverbindung zum Instrument der Elektronik beim Suchspulenabgleich).

Soll die Montage an Gurtförderern erfolgen ohne den Gurt aufzutrennen, ist es notwendig zuerst die an der Stirnseite des Systems befindliche Hartgewebeplatte mit den Abgleichblechen und dem Generatoranschlußkasten abzuschrauben. Dabei ist zu beachten, daß auch die hinter der Platte angebrachte Verbindungsschiene zum Empfängertrafo von beiden äußeren und die Generatortrafoanschlüsse vom mittleren Spulenrahmen zu lösen sind. Dadurch werden die Öffnungen in den Spulenrahmen frei, die es möglich machen, das Suchspulensystem über den Obergurt zu schieben.

Beim anschließenden Wiederzusammenbau ist darauf zu achten, daß die Kontaktflächen für die Trafoanschlüsse am Rahmen metallisch sauber und sämtliche Schraubverbindungen fest angezogen sind. Alle verschraubten Verbindungen zweier Metallteile am Spulenrahmen sollten nach der Montage mit einem Korrosionsschutzanstrich (z.B. Vinoflex) versehen werden, besonders wenn das Gerät im Freien oder in feuchten Räumen betrieben wird. Bei der Verschraubung an der Tragkonstruktion dürfen keine mechanischen Spannungen und Verwindungen im Suchspulensystem entstehen. Beim Aufbau des Suchspulensystemes im Freien sollte es vor Regen und direkter Sonneneinstrahlung geschützt werden (Metallkonstruktionen vermeiden).

2.2. Montage der Elektronik

Das Gußgehäuse des Metallsprüngerätes MSG 20 ist für Wandmontage vorgesehen, die Dübelmaße und Abmessungen der Befestigungsbolzen sind der Abbildung in Abschnitt 1.5.1. zu entnehmen. Der Montageort ist so festzulegen, daß sich zwischen Suchspulensystem und Gerät keine größere Leitungslänge als 30 m ergibt. Es sollte eine gut zugängliche Stelle gewählt werden. Die Inbetriebnahme und ein eventueller Abgleich des Suchspulensystems

während des Betriebes wird vereinfacht, wenn das Instrument hinter der Glasscheibe im Gehäusedeckel von der Suchspule aus gut einzusehen ist. Auch die Elektronik sollte, besonders unter wärmeren klimatischen Bedingungen, nicht der direkten Sonnenbestrahlung ausgesetzt werden.

2.3. Leitungsinstallation und Anschlußmöglichkeit von Nachfolgeeinrichtungen

Der Anschluß der Leitungen am Metallspürgerät erfolgt nach dem Anschlußplan (siehe nächste Seite).

Beim Anschluß und der Verlegung der Leitungen (außer Empfängerkabel) sind die allgemeinen Errichtungsvorschriften für das Errichten elektrotechnischer Anlagen (siehe auch TGL 200-0601 Blatt 1...3) zu beachten.

Um das Anschlußfeld für die Verkabelung besser zugänglich zu haben, sollte während der Installationsarbeiten der Schwenkrahmen aus dem Gehäuse entfernt werden (Gerätedeckel öffnen, mit Pfeil gekennzeichnete Schrauben auf linker Frontplatte lösen, Schwenkrahmen Herausschwenken, Steckverbindung der zum Schwenkrahmen führenden Leitungen trennen, Schwenkrahmen anheben und aus den Scharnieren ziehen).

Die Leitungen sollten im Gehäuse so flach als möglich auf der Bodenplatte verlegt werden.

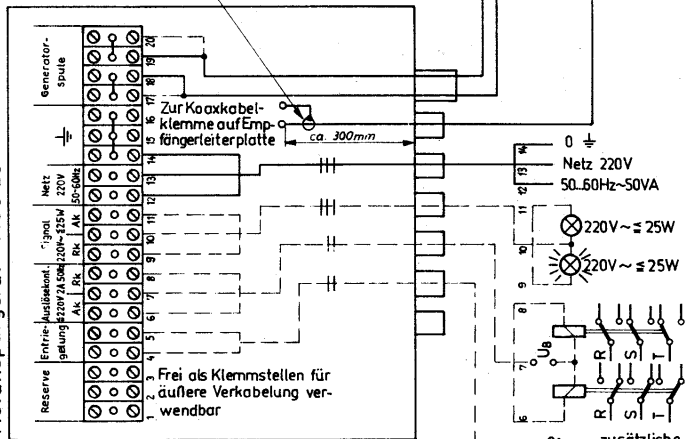
Der Leitungswiderstand für die Generatorspulenleitung (Hin- und Rückleitung) soll $0,1 \Omega$ nicht übersteigen, weil sich sonst eine Verminderung der Generatorschwingspannung und damit eine Erhöhung der Ansprechgröße ergeben kann.

Für die maximale Leitungslänge von 30 m wird z.B. NYM $4 \times 6 \text{ mm}^2 \text{ Cu}$ empfohlen, wobei jeweils 2 Adern parallel zu klemmen sind.

Die Leitungen zum Suchspulensystem sind besonders in der Nähe desselben fest zu verlegen, damit sie sich bei Erschütterungen nicht bewegen können.

Sämtliche Klemmstellen sind zur Vermeidung von Übergangswiderständen und Wackelkontakten sorgfältig auszuführen, da besonders Wackelkontakte zu Fehlauflösungen und anderen Funktionsstörungen führen können.

Metallspürgerät MSG 20



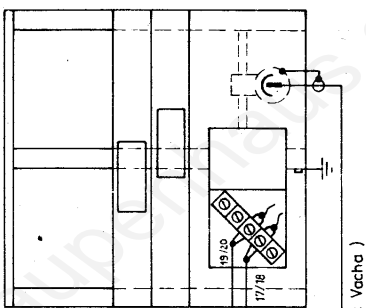
Installationsplan

Gestrichelte Leitungen sind Beispiele und je nach Bedarf anzuschließen

Äußere Schaltelemente im betriebsbereiten Zustand dargestellt.

Ak = Arbeitskontakt
Rk = Ruhekontakt

Suchspulensystem Typenreihe Sk



Gesamtleitungswiderstand $R_L \leq 0,1 \Omega$ für die maximale Leitungslänge von 30m z.B. Plastmantelleitung NYM $4 \times 6 \text{ mm}^2 \text{ Cu}$, die gegen überliegenden Adern jeweils parallel geschaltet

Empfängerkabel 825-1-10/0
(HF Kabel 120-3-1 VEB Kabelwerk Vacha)

Die Klemmen K 1...11 (Numerierung der Klemmen von links nach rechts) sind je nach den vorliegenden Signal- und Steuereinrichtungen, die vom Metallspürgerät ausgelöst werden sollen, zu verwenden.

Die Klemmen K 1...3 sind frei und können als unabhängige Klemmstellen für die äußere Verkabelung verwendet werden. An den Klemmen K 4 und K 5 können zusätzlich zu der rechts am Gehäuse befindlichen Entriegelungstaste S 7 beliebig viele äußere Entriegelungstasten bei beliebiger Leitungslänge parallel angeschlossen werden.

Sie dienen bei Stellung "Hand" des Schalters S 6 dazu, das Metallspürgerät nach einer Auslösung durch ein Metallteil und dessen Entfernung von Transporteinrichtung von Hand wieder betriebsbereit zu schalten.

Soll die interne Entriegelungstaste S 7 nicht verwendet werden sondern nur eine externe Taste, so ist am Schaltelement der Taste S 7 im Gehäuseinneren rechts eine Leitung auf einen freien Kontakt des Schaltelementes zu klemmen.

An den Klemmen K 6...8 (Auslösekontakt) liegt im Gerät ein potentialfreier Wechselkontakt.

Er wechselt aus seiner Lage im betriebsbereiten Zustand zum anderen Kontakt sobald ein Metallteil das Suchspulensystem passiert und kehrt nach der mittels Schalter S 6 gewählten Verzögerungszeit (0,5 ... 15 s) in die Bereitschaftslage zurück. In Stellung "Hand" von S 6 erfolgt das Rücksetzen in die Bereitschaftsposition erst nach dem Drücken der Entriegelungstaste S 7 und auch nach dem Einschalten der Netzspannung muß in diesem Fall die Taste gedrückt werden um den Kontakt auf Bereitschaft zu schalten.

Der Kontakt wechselt auch bei einer Stromunterbrechung in der Wicklung des Relais RL 2 für die Zeit der Unterbrechung bzw. (S 6 in Stellung "Hand") bis zur darauffolgenden Betätigung von Taste S 7 in die Auslösestellung. Dies tritt z.B. bei Netzausfall, Ansprechen der Sicherung und Fehlern im Relais-erregerkreis auf.

Mit diesem Wechsler können unter Berücksichtigung der Grenzbe-

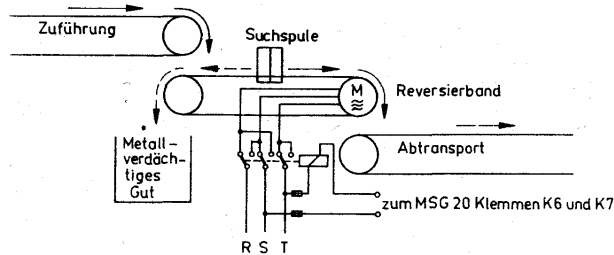
lastungsdaten des Kontaktes (220 V / 2 A / 50 W) beliebige Steuer- und Signaleinrichtungen wie Relais, kleine Schütze, optische und akustische Signalquellen, Impulzzähler usw. geschaltet werden. Handelt es sich um größere Leistungen wie z.B. bei Antriebsmotoren der Transporteinrichtung, Austragsmagneten, Umsteuerklappen oder sollen mehrere unabhängige Funktionen geschaltet werden, sind entsprechende Zwischenrelais, -schütze oder Thyristerschaltstufen zu verwenden. Beim Betrieb an Gurtförderern ist es häufig zweckmäßig durch den Auslösekontakt auch eine Markierungseinrichtung die den Bereich einengt, in dem der Metallgegenstand auf dem Fördergut zu finden ist, zu betätigen. Eine solche Markiereinrichtung kann beispielsweise aus einer farbigen Scheibe bestehen die in unmittelbarer Suchspulennähe von einem Elektromagneten über dem Fördergut gehalten wird. Sie fällt auf das Fördergut, wenn die Magneterregung durch das Ansprechen des MSG 20 unterbrochen wird und zeigt die Stelle an der der Gegenstand zu finden ist nur mit einer sehr kleinen Abweichung an. Eine andere Möglichkeit der Markierung ist eine Farbprüheinrichtung.

Die in der Bedienungsanleitung angegebenen Zusatz- und Nachfolgeeinrichtungen gehören nicht zum Produktionsprogramm des VE Kombinat PRÄCITRONIC Dresden.

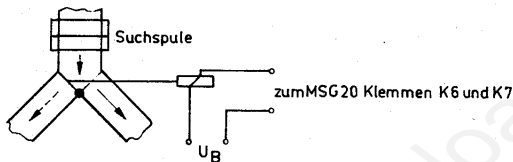
Soll für die an Schalter S 6 eingestellte Zeit das metallverdächtige Fördergut automatisch ausgesondert werden, haben sich die auf der nächsten Seite vereinfacht dargestellten Verfahren bewährt. Um einen optimalen Einsatz des Metallspürgerätes zu gewährleisten ist es sinnvoll den Einbau eines Metallspürgerätes schon bei der Projektierung zu berücksichtigen um evtl. notwendige Veränderungen an der Transporteinrichtung von vornherein mit zu planen.

Schematische Darstellung automatischer Aussonderung von metallverdächtigen Fördergut

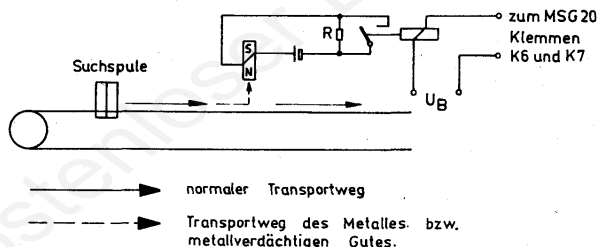
a) Reversierband (für Gurtförderer)



b) Fallschacht mit elektromagnetisch betätigter Klappe (Rohrförderanlagen z.B. für Kunststoffgranulat)



c) Austragmagnet (nur für ferromagnetische Störkörper auf offenen Förderanlagen)



Die Klemmen K 9...K 11 (Signalausgang) liegen im Gerät über einen Wechselkontakt an der Betriebsspannung von 220 V. Die Funktion des Wechselkontaktes selbst unterscheidet sich nur in Stellung "Hand" von Schalter S 6 von der des potentialfreien Wechselkontaktes an den Klemmen K 6...K 8. Der Signalkontakt pendelt bei Auslösung bis zur Entriegelung (S 7) im ca. 1,33 Hz Rhythmus, wenn S 6 in Stellung "Hand" steht.

Eine an diese Klemmen angeschlossene Signalquelle, z.B. eine 220 V Glühlampe (maximale Kontaktbelastung 25 W beachten!) zeigt damit 3 Betriebszustände an und zwar:

	Lampe an Klemmen	
	K 9 und K 10 (RK)	K 10 und K 11 (AK)
1. betriebsbereit	hell	dunkel
2. ausgelöst durch Metallteil	kurzzeitig dunkel oder in Stellung "Hand" von Schalter S 6	kurzzeitig hell Blinklicht
3. Stromunterbrechung im Erregerkreis des Ausgangsrelais (Netzausfall, Sicherung angesprochen usw.)	Blinklicht	Blinklicht
	dunkel	hell

Die Klemmen K 9 und K 10 sind folglich besonders für optische Signalquellen, die Klemmen K 10 und K 11 für akustische gedacht. Der Signalausgang wird im Gegensatz zum Auslösekontakt vom Schalter S 8 nicht beeinflusst.

3. Bedienung

3.1. Inbetriebnahme

Bei Inbetriebnahme eines jeden neu installierten Metallspürgerätes MSG 20 ist es zweckmäßig, wenn ein Vertreter einer von uns autorisierten Vertragswerkstatt des In- und Auslandes dazu angefordert wird (siehe Abschnitt 3.2.1.).

Die Inbetriebnahme wird wie folgt durchgeführt:

3.1.1. S 8 wird in Stellung "unwirksam" gebracht.

Damit ist der Ausgangskontakt überbrückt und die Anlage kann eingemessen werden ohne daß die am Auslösekontakt (Klemmen K 6 ... K 8) angeschlossenen Signal- und Steuereinrichtungen betätigt werden. Diese Schalterstellung wird auch gewählt, wenn Prüfungen oder Reparaturen am Metallspürgerät vorgenommen werden sollen, ohne den Betrieb der angeschlossenen Transportanlage zu unterbrechen.

Die Anlage ist dann jedoch nicht vor Metallteilen geschützt!

3.1.2. Mittels S 4 wird die Frequenz des selektiven Empfängers gewählt. (1,25 / 1,5 oder 1,75 kHz)

Die Schalterstellung ist beliebig. Nur in Fällen in denen bis zu 3 Metallspürgeräte MSG 20 in unmittelbarer Nachbarschaft (bis ca. 10 m) betrieben werden, ist der Schalter S 4 jedes Gerätes auf eine andere Frequenz einzustellen, um gegenseitige Beeinflussungen der Geräte untereinander zu vermeiden. Auch wenn eine externe Störquelle das Arbeiten des Metallspürgerätes beeinträchtigt, deren Hauptfrequenzanteil in der Nähe der Arbeitsfrequenz des MSG 20 liegt, ist ein Frequenzwechsel zweckmäßig. Die günstigste der 3 Arbeitsfrequenzen ist dann durch Versuch zu ermitteln (geringster Instrumentenausschlag nach dem Minimumabgleich des Suchspulensystems nach Abschnitt 3.1.7.).

Bei jedem nachträglichen Arbeitsfrequenzwechsel an einer betriebsbereiten Anlage muß der Abgleich nach Abschnitt 3.1.6. und 3.1.7. wiederholt werden!

3.1.3. S 5 wird auf den Wert eingestellt, der am nächsten unter der minimalen Durchlaufzeit eines Gegenstandes durch das Suchspulensystem liegt. Sie errechnet sich:

$$\text{minimale Durchlaufzeit/s} = \frac{\text{Suchspulentiefe t/m (s.Tab.Abschn.1.5.2.)}}{\text{maximale Transportgeschwindigkeit/ms}^{-1}}$$

Mit dieser Einstellung wird ein optimaler Schutz vor Fehlauflösungen durch äußere Störquellen erzielt, besonders wenn sehr kleine Störkörper gefunden werden sollen.

3.1.4. Durch S 6 wird festgelegt ob der Ausgangskontakt 0,5 s / 1,5 s / 5 s oder 15 s nach dem Durchlaufen eines Metallkörpers automatisch wieder zurückgesetzt oder ob das Gerät erst nach Betätigung der Entriegelungstaste S 7 von "Hand" wieder betriebsbereit geschaltet wird.

Die automatische Entriegelung wird hauptsächlich angewandt, wenn das metallverdächtige Gut durch Bandumsteuerung, Steuerklappen oder dgl. selbsttätig vom übrigen Transportgut getrennt werden soll. Die Handentriegelung ist zweckmäßig, wenn die Metallteile vom Bedienungspersonal aus dem Fördergut entfernt werden. Es lassen sich zusätzliche Entriegelungstasten an beliebigen Stellen installieren.

3.1.5. Der Netzschalter S 9 wird eingeschaltet.

3.1.6. Die Generatorfrequenz wird auf die Empfängerfrequenz abgeglichen.

Dazu ist ein größeres Metallteil unsymmetrisch in das Suchspulensystem zu legen, danach ist S 3 am linken Anschlag beginnend nach rechts zu drehen, bis sich ein gut ablesbarer Zeigerausschlag ergibt, der aber noch unter 80 μA (roter Bereich) liegt. Nun wird zuerst mittels S 1 grob und dann mittels S 2 fein auf maximalen Ausschlag am Instrument abgeglichen. Steigt der Zeigerausschlag dabei über den Wert 80 μA , ist S 3 jeweils wieder soweit nach links zu drehen, bis der Zeiger unterhalb des roten Bereiches sinkt.

Das Metallteil wird wieder aus dem Suchspulensystem entfernt.

Das Gerät ist damit für den vorliegenden Betriebsfall programmiert und die Schalterstellungen von S 1 / S 2 / S 4 / S 5 und S 6 dürfen nicht mehr verändert werden.

3.1.7. Das Suchspulensystem wird auf minimale Kopplung zwischen Generator und Empfänger abgeglichen.

Die beiden Bleche an der Stirnseite des Suchspulensystemes werden zu diesem Zweck wechselweise verschoben (Abgleich nach Betrag und Phase) bis sich minimaler Instrumentenausschlag ergibt. Der Schalter S 3 ist dabei jeweils um eine Stufe nach rechts zu drehen, wenn der Zeiger unter die rote Marke ($45 \mu\text{A}$) absinkt.

Die Entkopplung ist ideal, wenn der Instrumentenausschlag in Stellung 17 des Schalters S 3 bei $\leq 5 \mu\text{A}$ liegt.

Sie ist jedoch ausreichend, wenn der Ausschlag in der nach Punkt 1.7.8. endgültig gewählten Stellung von S 3 $\leq 10 \mu\text{A}$ ist.

Falls das Instrument von der Suchspule aus nicht zu sehen ist, kann über eine an den Buchsen Bu 1 und Bu 2 an der Frontplatte anzusteckende Leitung während dieses Abgleiches ein zusätzlicher Gleichstrommesser ($100 \mu\text{A}$, $R_i \leq 10 \text{k}\Omega$) in Suchspulennähe gebracht werden.

3.1.8. Zur Einstellung der Ansprechgröße verwendet man einen Metallkörper, der in seinen Abmessungen und in seinem Material dem kleinsten Gegenstand entspricht, der mit Sicherheit nachgewiesen werden soll.

Durch Versuch wird diejenige Einstellung von S 3 ermittelt, bei der das Gerät gerade eben mit Sicherheit auslöst, wenn man den Versuchskörper in jeder möglichen Lage durch das Suchspulensystem bewegt.

Die Auslösung wird angezeigt indem die Lampe La auf dem Gehäuse, die im funktionsbereiten Zustand dauernd brennt, für die an S 6 eingestellte Zeit verlischt (automatische Entriegelung) oder bis zum Drücken der Entriegelungstaste S 7 in Blinklicht übergeht (Handentriegelung).

In Stellung 17 von S 3 werden bereits kleinste Teile nachge-

wiesen, in Stellung 1 nur sehr große (s. Diagramm in Abschnitt 1.5.2.1.). In Stellung 0 ist der Verstärker ausgeschaltet und es wird überhaupt kein Metall nachgewiesen. Die Einstellung der Ansprechgröße mittels S 3 ist vom wirtschaftlichen Standpunkt optimal, wenn die Summe der Kosten, die durch den Betrieb des Metallspürgerätes entstehen (Stillstandszeiten zum Aussondern von nachgewiesenen Metallteilen, Abtransport von automatisch ausgesonderten metallverdächtigen Gut usw.) plus der Kosten für geringfügige Beschädigungen und Verschleiß durch Metallteile die unterhalb der gewählten Ansprechgröße liegen, ein Minimum erreichen. Die wirtschaftlichste Einstellung von S 3 ist daher im allgemeinen erst nach einigen Betriebserfahrungen mit dem Gerät möglich.

Sollte es bei der an S 3 eingestellten Ansprechgröße zu Auslösungen kommen, ohne daß ein Metallkörper durch das Suchspulensystem läuft (auch am unruhigen Stand des Instrumentenausschlages zu erkennen), macht sich eine Verbesserung der Umgebungsbedingungen des Suchspulensystemes erforderlich (Ursache können bewegte Metallteile in unmittelbarer Nähe, Erschütterungen, Stromstöße in benachbarten Kabeln usw. sein, siehe auch Abschnitt 2.1.1.) oder die Elektronik ist an eine Netzspannung angeschlossen, deren Spannungsschwankungen so groß sind, daß sie den Regelbereich des stabilisierten Netztes des MSG 20 übersteigen.

3.1.9. Treten keine Störungen auf wird S 8 in Stellung "Auslösekontakt wirksam" gebracht und die an den Klemmen K 6...K 8 angeschlossenen Signal- bzw. Steuereinrichtungen sind mit dem Auslösekontakt verbunden.

Das Gerät ist betriebsbereit und der Gehäusedeckel kann geschlossen werden.

Wandert der Instrumentenausschlag während des Betriebes in den roten Bereich ($> 80 \mu\text{A}$), so ist der Abgleich nach Abschn. 3.1.7. zu wiederholen (bei normalen Betriebsbedingungen nur in sehr großen Zeitabständen nötig).

3.2.3. Ersatzteilliste

Lfd. Nr.	Schaltteil-Nr.	Benennung	Sach-Nr.	Bemerkung
1		Schwenkrahmen, komplett		neu oder als Austauschseinheit gegen Rückgabe des defekten lieferbar
2	La 1	Tropfenlampe 225 V 25 W Fassung E 14		
3	La 1	Schutzglas zur Deckenleuchte A-TGL 23826		
4	RL 1	Relais NSF 30.1 - 24 Ag Pd TGL 200-3796		
5	RL 2	Relais NSF 130.1-80 Ag TGL 3799		
6	Si 1	Schmelzeinsatz T 200 TGL 0-41571		
7		Empfängerkabel 825-1-10/0		

3.2.4. Schaltteillisten MSG 20

Baugruppe Gehäuse 825-1 (-)

R 1	1	Drähtwiderstand	10 kOhm 5% 22.1032	TGL 200-8041
C 1	1	MP-Kondensator	D 2 / 630	TGL 14120
D 1	1	Si-Gleichrichterdiode	SY 206	
La1	1	Tropfenlampe	225 V, 25 W, Fassung E 14	
	1	Deckenleuchte	A	TGL 23826
R 1	1	Relais	NSF 30.1-24 Ag Pd	TGL 200-3796
	1	Fassung	C nach Zeichn.-Nr. 1050/16 mit Haltebügel	
R 2	1	Relais	NSF 130.1-80 Ag	TGL 3799
	1	Fassung	E 16.1	
S 7	1	Schaltelement	3301.01 : 30	
	1	Knopf-tastvorsatz Ø 34 mit Schraubverbindung	3351.04 : 60 3232	
S 8	1	Einbau-Kippschalter	21082.8/2	1 pol. Umschalter
S 9	1	Einbau-Kippschalter	21082.10/2	2 pol. Ausschalter
Bu1	1	Buchsenleiste	2 - 12	TGL 10395 Bl.1
K1	20	Anschlussklemmen	siehe Stückliste 825-1-1/0	
Si1	1	G-Schmelzeinsatz	T 200	TGL 0-41571
	1	Sicherungshalter	A 1	TGL 7605
	1	Isolierhülse	C	TGL 7605

Baugruppe Schwenkrahmen 825-2 (-)

T 1	1	Transistor	KU 601	
T 2	1	" "	KU 601	
T 3	1	" "	KU 601	
T 4	1	" "	KU 601	
Tr1	1	Netztrafo	Bv. 426	x)
I 1	1	quad. Einbauinstrument	E 72 DS / 100 uA	Ibv. 91
Bu1	1	Schaltbuchse	SB 2 2063.023-01002	ohne Druckknopf-aufsatz
Bu2	1	" "	SB 1 2063.023-01001	" "
St1	1	Steckerleiste	1 - 12	TGL 10395 Bl.1
Sk1	1	Empfänger	L 215	
Sk2	1	Netzteil/Generator	L 218	
S 1	1	Drehsch./Rastkopf	-/1-12/24 A 6x20	
			MSÜ 40 EM 1 FP 2	

x) Vorgeprüft! Siehe Prüfvorschrift!

S 2	1	Drehsch./Rastkopf	-/1-12/24 A 6x20 MSU 40 EM 1 FP 2
S 3	1	Drehsch./Rastkopf	-/1-18/24 A 6x20 MSU 55 EM 1 FP 2
S 4	1	Drehsch./Rastkopf	-/1-3/24 A 6x20 MSU 25 EM 2 FP 2
S 5	1	Drehsch./Rastkopf	-/1-4/12 A 6x20 MSU 25 EM 1 FP 1
S 6	1	Drehsch./Rastkopf	-/1-5/12 A 6x20 MSU 35 EM 1 FP 1

Baugruppe Verstärker I L 210 a 1 (4)

R 1	1	Schichtwiderstand	10 kOhm 5% 25.311	TGL 8728
R 2	1	"	1,1 kOhm 5% 25.311	TGL 8728
R 3	1	"	10 kOhm 5% 25.311	TGL 8728
R 4	1	"	1,5 kOhm 5% 25.311	TGL 8728
R 5	1	"	51 Ohm 5% 25.311	TGL 8728
C 1	1	Folienkondensator	100 nF 3312.4-07819.84 Ag	
C 2	1	Polyesterkondensator	4700/5/160	TGL 200-8424
C 3	1	Ker.Miniatürkondensat.	IB 3,3 pF	
C 4	1	Folienkondensator	100 nF 3312.4-07819.84 Ag	
D 1	1	Diode	SAY 42	
D 2	1	Diode	SAY 42	
SK1	1	Schaltkreis	B 109 C	x)
Ausweich:				
*1 Schaltkreis			µA 709 oder IL 72709 x)	

x) Vorgeprüft ! Siehe Prüfvorschrift !

Baugruppe Verstärker II L 211 a 1 (4)

R 1	1	Schichtwiderstand	10 kOhm 5% 25.311	TGL 8728
R 2	1	"	5,1 MOhm 5% 25.412	TGL 8728
R 3	1	"	10 kOhm 5% 25.311	TGL 8728
R 4	1	"	1,5 kOhm 5% 25.311	TGL 8728
R 5	1	"	51 Ohm 5% 25.311	TGL 8728
R 6	1	"	3,9 kOhm 5% 25.311	TGL 8728
C 1	1	Folienkondensator	100 nF 3312.4-07819.84 Ag	
C 2	1	Polyesterkondensator	1000/5/160	TGL 200-8424
C 3	1	Ker.Miniatürkondensat.	IB 3,3 pF	
C 4	1	Folienkondensator	100 nF 3312.4-07819.84 Ag	
C 5	1	MKC 1 - Kondensator	0,47 / 20 / 100	TGL 200-8447

42

D 1	1	Diode	SAY 42
D 2	1	Diode	SAY 42
SK1	1	Schaltkreis	B 109 C
Ausweich:			
1 Schaltkreis			µA 709 oder IL 72709

Baugruppe Demodulator L 212 a 1 (4)

R 1	1	Schichtwiderstand	470 kOhm 2% 25.311	TGL 8728
R 2	1	"	450 kOhm 2% 25.311	TGL 8728
R 3	1	"	9,1 MOhm 5% 65.413	TGL 4616
R 4	1	"	3,9 MOhm 5% 25.412	TGL 8728
R 5	1	"	1,5 kOhm 5% 25.311	TGL 8728
R 6	1	"	75 kOhm 5% 25.311	TGL 8728
R 7	1	"	75 kOhm 5% 25.311	TGL 8728
R 8	1	"	10 kOhm 5% 25.311	TGL 8728
C 1	1	Folienkondensator	10 nF 3312.4-07119.84 Ag	
C 2	1	"	100 nF 3312.4-07819.84 Ag	
C 3	1	"	100 nF 3312.4-07819.84 Ag	
D 1	1	Diode	SAY 42	
SK1	1	Schaltkreis	B 109 C	
Ausweich:				
1 Schaltkreis			µA 709 oder IL 72709	

Baugruppe Kippstufe L 213 a 1 (4)

R 1	1	Schichtwiderstand	470 kOhm 5% 25.311	TGL 8728
R 2	1	"	1 kOhm 5% 25.311	TGL 8728
R 3	1	"	220 kOhm 5% 25.311	TGL 8728
R 4	1	"	2 MOhm 5% 25.311	TGL 8728
R 5	1	"	220 kOhm 5% 25.311	TGL 8728
R 6	1	"	4,7 MOhm 5% 25.412	TGL 8728
R 7	1	"	4,7 MOhm 5% 25.412	TGL 8728
C 1	1	Folienkondensator	100 nF 3312.4-07819.84 Ag	
C 2	1	"	100 nF 3312.4-07819.84 Ag	
C 3	1	Polyesterkondensator	0,047/5/160	TGL 200-8424
C 4	1	Ker.Miniatürkondens.	470 pF 10% N 1500 ED	VU
D 1	1	Diode	SAY 42	
D 2	1	Diode	SAY 42	

43

SK1 1 Schaltkreis B 109 C
 Ausweich:
 1 Schaltkreis μ A 109 oder IL 72709
 R 1 1 Relais RGK 20/1 Bv.410.35/306

Baugruppe Ansprechgrößenschalter L 214 a 1 (4)

R 1	1	Schichtwiderstand	430 Ohm 5% 25.311	TGL 8728
R 2	1	"	240 Ohm 5% 25.311	TGL 8728
R 3	1	"	130 Ohm 5% 25.311	TGL 8728
R 4	1	"	75 Ohm 5% 25.311	TGL 8728
R 5	1	"	43 Ohm 5% 25.311	TGL 8728
R 6	1	"	24 Ohm 5% 25.311	TGL 8728
R 7	1	"	13 Ohm 5% 25.311	TGL 8728
R 8	1	"	7,5 Ohm 5% 25.311	TGL 8728
R 9	1	"	10 Ohm 5% 25.311	TGL 8728
C 1	1	Polyesterkondensator	0,33/5/160	TGL 200-8424
S				
3/2	1	Schaltebene	B 8 - 1 FP 7	

Baugruppe Empfänger L 215 a 1 (4)

R 1	1	Schichtwiderstand	430 Ohm 5% 25.311	TGL 8728
R 2	1	"	240 Ohm 5% 25.311	TGL 8728
R 3	1	"	130 Ohm 5% 25.311	TGL 8728
R 4	1	"	75 Ohm 5% 25.311	TGL 8728
R 5	1	"	43 Ohm 5% 25.311	TGL 8728
R 6	1	"	24 Ohm 5% 25.311	TGL 8728
R 7	1	"	13 Ohm 5% 25.311	TGL 8728
R 8	1	"	7,5 Ohm 5% 25.311	TGL 8728
R 9	1	"	10 Ohm 5% 25.311	TGL 8728
R10	1	"	300 Ohm 5% 25.412	TGL 8728
C 1	1	Polyesterkondensator	0,33 / 5 / 160	TGL 200 - 8424
C 2	1	KS - Kondensator	3000 / 0,5 / 63	TGL 200 - 8404
C 3	1	"	2700 / 0,5 / 63	"
C 4	1	"	1000 / 0,5 / 63	"
C 5	1	"	3000 / 0,5 / 63	"
C 6	1	"	2700 / 0,5 / 63	"
C 7	1	"	1000 / 0,5 / 63	"
C 8	1	"	3000 / 0,5 / 63	"

C 9	1	KS - Kondensator	2700 / 0,5 / 63	TGL 200-8404
C10	1	"	1000 / 0,5 / 63	"
C11	1	"	3000 / 0,5 / 63	"
C12	1	"	2700 / 0,5 / 63	"
C13	1	"	1000 / 0,5 / 63	"
C14	1	"	3000 / 0,5 / 63	"
C15	1	"	2700 / 0,5 / 63	"
C16	1	"	1000 / 0,5 / 63	"
C17	1	Polyesterkondensator	0,15 / 10 / 160	TGL 200-8424
C18	1	MKC 1 - Kondensator	0,47 / 20 / 100	TGL 200-8447
C19	1	"	1,5 / 20 / 100	TGL 200-8447
C20	1	"	4,7 / 20 / 100	TGL 200-8447
C21	1	"	15 / 20 / 100	TGL 200-8447
C22	1	Polyesterkondensator	0,033/ 5 / 160	TGL 200-8424
C23	1	"	0,1 / 5 / 160	TGL 200-8424
C24	1	"	0,33 / 5 / 160	TGL 200-8424
C25	1	"	1 / 5 / 160	TGL 200-8424
L 1	1	Filterspule	Bv. 422	x)
L 2	1	"	Bv. 423	x)
L 3	1	"	Bv. 424	x)
L 4	1	"	Bv. 423	x)
L 5	1	"	Bv. 425	x)
L 6	1	UKW - Drossel	A 1,6 X	
L 7	1	"	A 1,6 X	
S				
3/1	1	Schaltebene	B 8 - 1 FP 7	
S 4	1	"	B 8 FP 7	
S 5	1	"	B 1 FP 4	
S 6	1	"	B 4-2 FP 4	
S				
6/3	1	Mikrotaster	CX 3 H 6	
SK1	1	Verstärker I	L 210 (4)	x)
SK2	1	Ansprechgrößenschalter	L 214 (4)	
SK3	1	Verstärker II	L 211 (4)	x)
SK4	1	Demodulator	L 212 (4)	
SK5	1	Kippstufe	L 213 (4)	

x) Vorgeprüft ! Siehe Prüfvorschrift !

Baugruppe Schwingverstärker L 216 a 1 (4)

R 1	1	Schichtwiderstand	15 kOhm 5%	25.311	TGL 8728
R 2	1	"	820 Ohm 5%	25.311	TGL 8728
R 3	1	"	15 kOhm 5%	25.311	TGL 8728
C 1	1	Folienkondensator	100 nF 3312.4-07819.84	Ag	
C 2	1	"	100 nF 3312.4-07819.84	Ag	
C 3	1	Polyesterkondensator	6800/10/160		TGL 200-8424
D 1	1	Diode	SAY 42		
D 2	1	Diode	SAY 42		
T 1	1	Si-Transistor	KFY 18		
T 2	1	"	SF 127 D		
L 1	1	UKW - Drossel	A 1,6 X		
L 2	1	"	A 1,6 X		

Baugruppe Regelteil L 217 a 1 (4)

R 1	1	Schichtwiderstand	1,8 kOhm 5%	25.311	TGL 8728
R 2	1	"	7,5 kOhm 5%	25.311	TGL 8728
R 3	1	"	1,6 kOhm 5%	25.311	TGL 8728
R 4	1	"	1,6 kOhm 5%	25.311	TGL 8728
R 5	1	"	7,5 kOhm 5%	25.311	TGL 8728
R 6	1	"	1,2 kOhm 5%	25.311	TGL 8728
R 7	1	Schichtdrehwiderstand P	500 Ohm -05-554		TGL 11886
R 8	1	Schichtwiderstand	1,6 kOhm 5%	25.311	TGL 8728
R 9	1	"	1,2 kOhm 5%	25.311	TGL 8728
R10	1	Schichtdrehwiderstand P	500 Ohm -05-554		TGL 11886
R11	1	Schichtwiderstand	1,6 kOhm 5%	25.311	TGL 8728
C 1	1	Kondensator	SDVO-V-0,22/20-400		TGL 24099
C 2	1	"	SDVO-V-0,22/20-400		TGL 24099
D 1	1	Z-Diode	SZX 21/12		
D 2	1	"	SZX 21/6,2		
D 3	1	"	SZX 21/6,2		
T 1	1	Si-Transistor	SF 127 D		
T 2	1	"	SF 137 D		
T 3	1	"	SF 127 D		
T 4	1	"	SF 137 D		

Baugruppe Netzteil / Generator L 218 a 1 (4)

R 1	1	Drahtwiderstand	10 Ohm 5%	24.1032	TGL 200-8043
R 2	1	"	10 Ohm 5%	24.1032	TGL 200-8043
R 3	1	"	1,2 Ohm 5%	24.616	TGL 200-8043
C 1	1	Elyt - Kondensator	500/50 Ausweich:470/63		TGL 7198 x)
C 2	1	"	500/50 " 470/63		TGL 7198 x)
C 3	1	"	100/70 " 100/80		TGL 7198 x)
C 4	1	"	100/70 " 100/80		TGL 7198 x)
C 5	1	"	500/50 " 470/63		TGL 7198 x)
C 6	1	"	500/15 " 470/16		TGL 7198 x)
C 7	1	"	500/15 " 470/16		TGL 7198 x)
C 8	1	"	500/50 " 470/63		TGL 7198 x)
C 9	1	"	500/15 " 470/16		TGL 7198 x)
C10	1	"	500/15 " 470/16		TGL 7198 x)

x) Mit auf 85°C erhöhten Temperaturbereich bestellen !

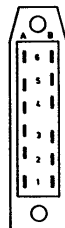
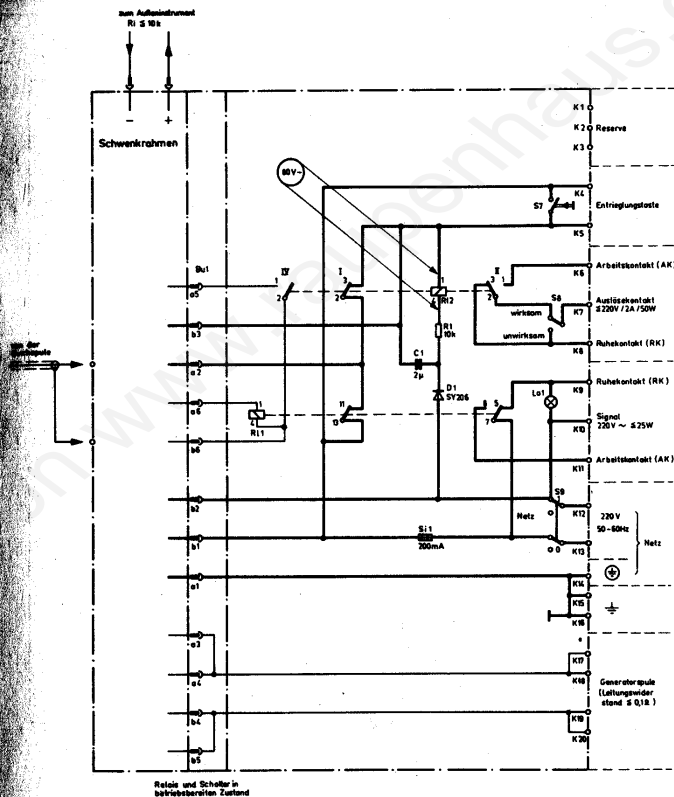
C11	1	Polyesterkondensator	1/5/160		TGL 200-8424
C12	1	"	1/5/160		TGL 200-8424
C13	1	"	1/5/160		TGL 200-8424
C14	1	"	1/5/160		TGL 200-8424
C15	1	"	1/5/160		TGL 200-8424
C16	1	"	0,47/5/160		TGL 200-8424
C17	1	"	0,033/5/160		TGL 200-8424
C18	1	"	0,1/5/160		TGL 200-8424
C19	1	"	0,1/5/160		TGL 200-8424
C20	1	"	0,1/5/160		TGL 200-8424
C21	1	"	0,1/5/160		TGL 200-8424
C22	1	"	0,1/5/160		TGL 200-8424
C23	1	"	0,047/5/160		TGL 200-8424
C24	1	"	0,47/5/160		TGL 200-8424
D 1	1	Si - Diode	SY 200		
D 2	1	"	SY 200		
D 3	1	"	SY 200		
D 4	1	"	SY 200		
D 5	1	"	SY 200		
D 6	1	"	SY 200		
D 7	1	"	SY 200		
D 8	1	"	SY 200		

D 9	1	Si - Diode	SY 200
D10	1	" "	SY 200
S 1	1	Schaltebene	B 8 - 2 FP 7
	1	Schaltebene	A 2 FP 2
S 2	1	Schaltebene	B 8 - 2 FP 7
	1	Schaltebene	A 2 FP 2
SK1	1	Regelteil	L 217 (4)
SK2	1	Schwingverstärker	L 216 (4)

Metallsprüngerät MSG 20 Suchspulensysteme Typenreihe SK 850

L 1	1	Spulenrahmen	
L 2	1	"	siehe Zeichnungssatz 850
L 3	1	"	je nach Suchspulentyper
K 1	1	Anschlußklemmen	in Tr 1 enthalten
K 2	1	"	"
Bu	1	Koaxialbuchse	in Tr 2 enthalten
Tr1	1	Anschlußstück, vollst.	850-1-13/0
			Für SK 0,5/0,2..
			..SK 0,7/0,3
1	"	"	850-1-14/0
			" SK 1/0,5
1	"	"	850-2-15/0
			" SK 1/1,2..
			..SK 1,9/1,2
1	"	"	850-3-27/0
			" SK 2,2/1,0..
			..SK 2,8/1,6
Tr2	1	Anpaßtrafo, vollst.	850-0-1/0 (4)

3.2.5. Schaltteilanordnungen, Leiterzug- und Stromlaufpläne



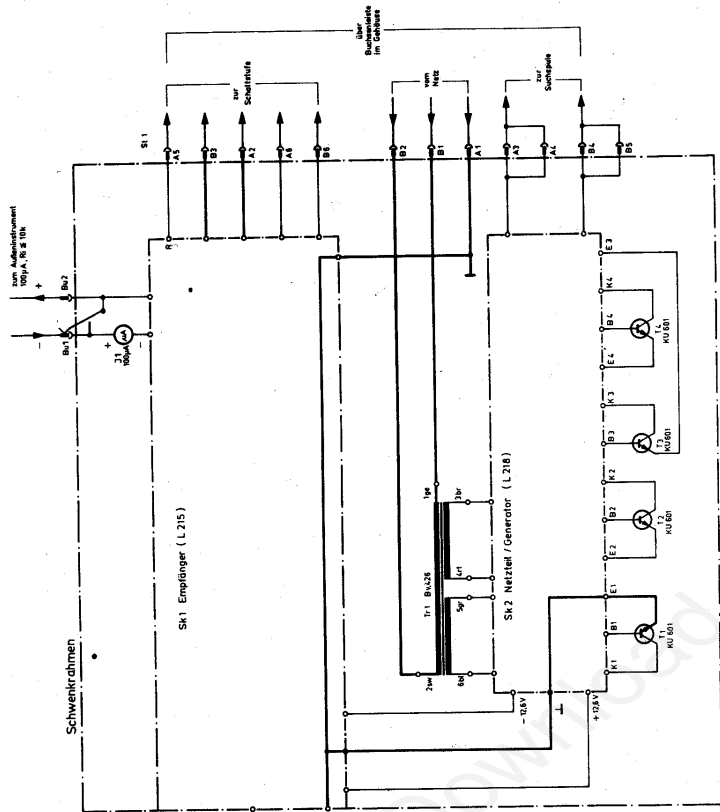
St 1

Anschit
Lötseite

MSG 20 - Gehäuse

Stromlaufplan

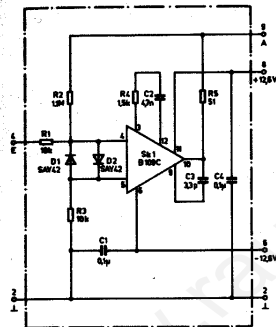
825-1



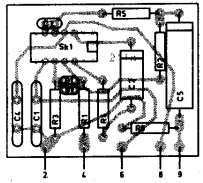
Bu 1
Ansicht
Lötseite



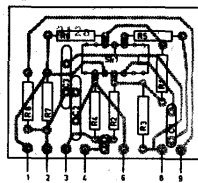
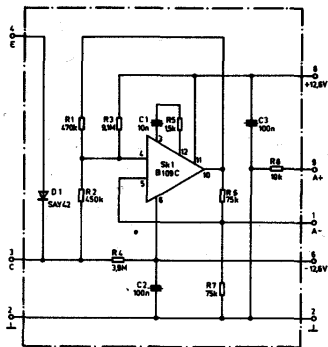
MSG 20 - Schwenkrahmen
Stromlaufplan
825 - 2



Ansicht Lötseite
L 210
Verstärker I

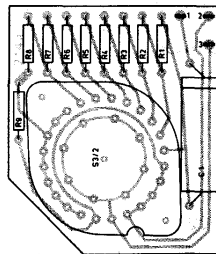
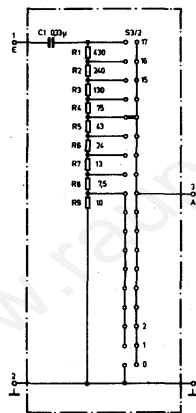


Ansicht Lötseite
L 211
Verstärker II



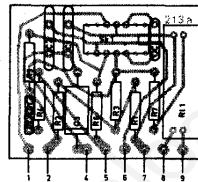
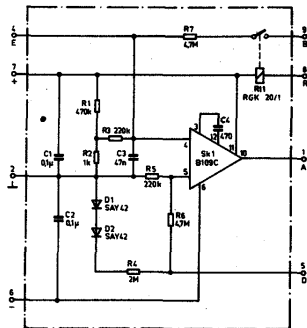
Ansicht Leiterseite

L 212
Demodulator



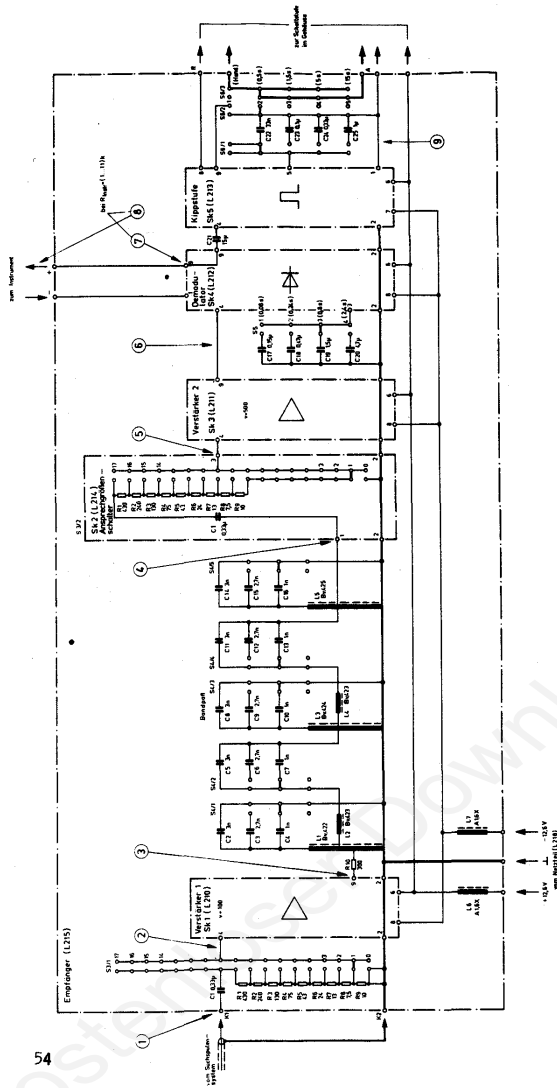
Ansicht Leiterseite

L 214
Anspruchgrößenwähler



Ansicht Leiterseite

L 213
Kippstufe



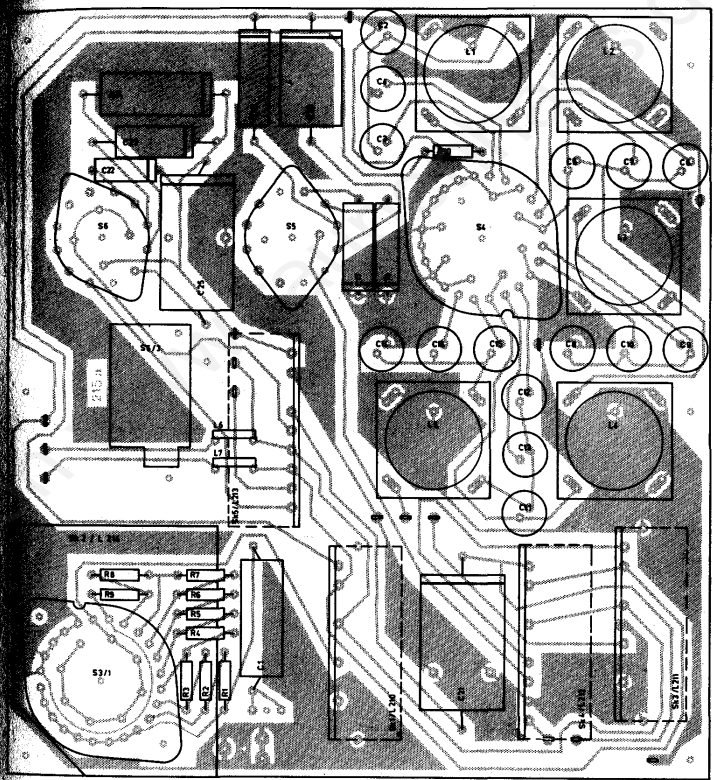
L 215
Empfänger
Stromversorgung

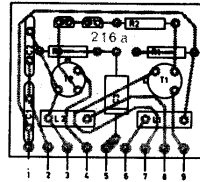
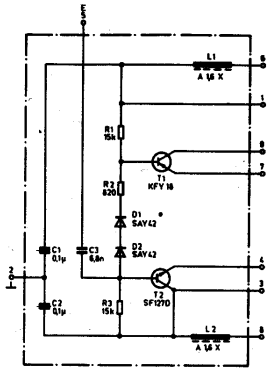
Die Kippkette spricht an, wenn die Eingangsspannung um einen Wert erhöht wird, der am Instrument einen Stromanstieg $\approx 5 \mu A$ hervorruft.

○ Mefpunkte (siehe Spannungspegelplan der Empfänger-schaltung, Abschnitt 3.2.5.)

L 215
Empfänger

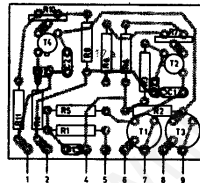
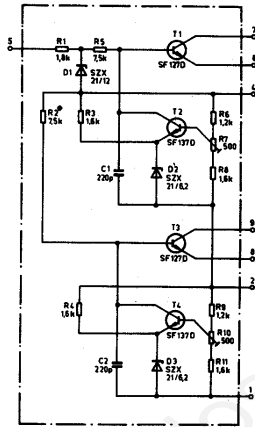
Ansicht Lötseite





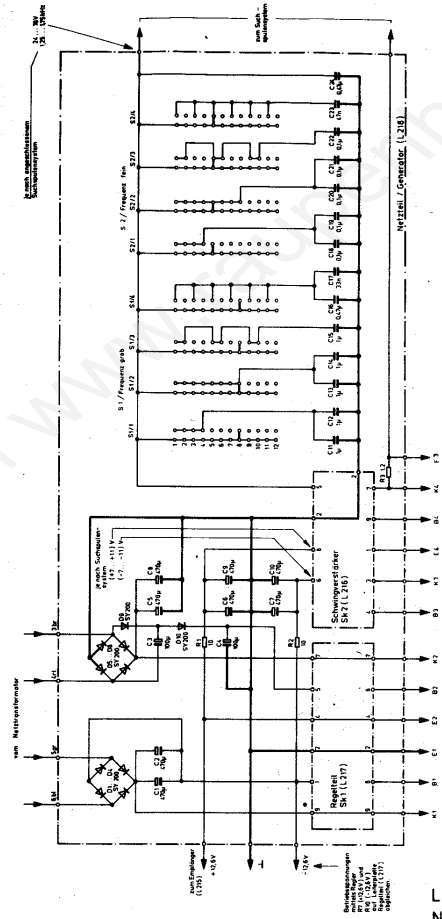
Ansicht Leiterseite

L 216
Schwingverstärker



Ansicht Leiterseite

L 217
Regelteil



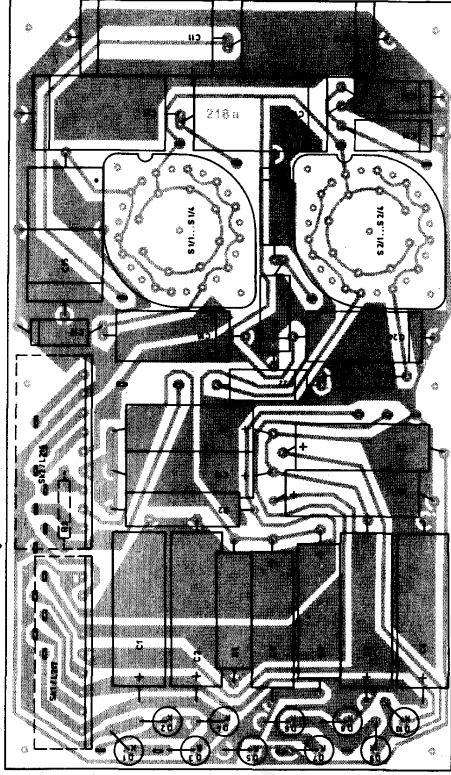
L 218
Netzteil / Generator
Stromaufplan

Leiterplatte nur funktionstüchtig mit angeschlossenen Netzteil,
Leistungstransistoren und Suchspulensystem (Generatorspule!).

Mehrwerte gelten, wenn die Frequenz mittels S1 und S2
für das jeweils angeschlossene Suchspulensystem auf 15kHz
abgeglichen wurde.

L 216

Netzteil / Generator

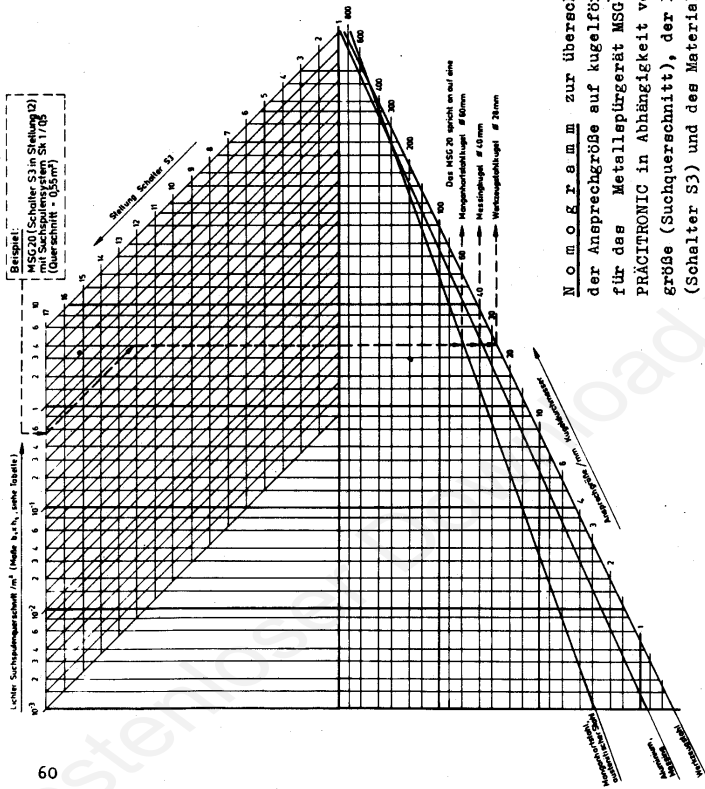


Ansicht Leiterplatte

3.2.6 Pegelplan für die MSG 20 Empfängerschaltung Leiterplatte L 216 (s. Blockschaltbild und Stromtauplan-Empfänger)

Meßpunkt	Frequenz (je nach Stellung v. Schott S ₃)	Schalterstellung S ₃ (Ansprechgröße)																					
		0	1	2	3	4	5	6	7	8	9	10	11	12	13	14	15	16	17				
①	$\Delta U/mV \leq$ U_{max}/mV	∞	100	56	32	18	10	5,6	3,2	1,8	1	0,56	0,32	0,18	0,1	0,056	0,032	0,018	0,01	0,0056	0,0032	0,018	0,01
		∞	1600	900	500	280	160	90	50	28	16	9	5	2,8	1,6	0,9	0,5	0,28	0,16	0,09	0,05	0,28	0,16
②	$\Delta U/mV \leq$ U_{max}/mV	—	—	—	—	—	—	—	—	—	—	—	—	—	—	—	—	—	—	—	—	—	—
		—	—	—	—	—	—	—	—	—	—	—	—	—	—	—	—	—	—	—	—	—	—
③	$\Delta U/mV \leq$ U_{max}/mV	—	—	—	—	—	—	—	—	—	—	—	—	—	—	—	—	—	—	—	—	—	—
		—	—	—	—	—	—	—	—	—	—	—	—	—	—	—	—	—	—	—	—	—	—
④	$\Delta U/mV \leq$ U_{max}/mV	—	—	—	—	—	—	—	—	—	—	—	—	—	—	—	—	—	—	—	—	—	—
		—	—	—	—	—	—	—	—	—	—	—	—	—	—	—	—	—	—	—	—	—	—
⑤	$\Delta U/mV \leq$ U_{max}/mV	—	—	—	—	—	—	—	—	—	—	—	—	—	—	—	—	—	—	—	—	—	—
		—	—	—	—	—	—	—	—	—	—	—	—	—	—	—	—	—	—	—	—	—	—
⑥	$\Delta U/mV \leq$ U_{max}/mV	—	—	—	—	—	—	—	—	—	—	—	—	—	—	—	—	—	—	—	—	—	—
		—	—	—	—	—	—	—	—	—	—	—	—	—	—	—	—	—	—	—	—	—	—
⑦	$\Delta U/mV \leq$ U_{max}/mV	—	—	—	—	—	—	—	—	—	—	—	—	—	—	—	—	—	—	—	—	—	—
		—	—	—	—	—	—	—	—	—	—	—	—	—	—	—	—	—	—	—	—	—	—
⑧	$\Delta I/\mu A \leq$ $I_{max}/\mu A$	—	—	—	—	—	—	—	—	—	—	—	—	—	—	—	—	—	—	—	—	—	—
		—	—	—	—	—	—	—	—	—	—	—	—	—	—	—	—	—	—	—	—	—	—
⑨	$\Delta U/V$	—	—	—	—	—	—	—	—	—	—	—	—	—	—	—	—	—	—	—	—	—	—
		—	—	—	—	—	—	—	—	—	—	—	—	—	—	—	—	—	—	—	—	—	—

 $\Delta U / \Delta I$ = Kleinsten kurzzeitiger Spannungs- bzw. Stromanstieg der zur Auslösung des MSG 20 führt. U_{max} / I_{max} = Spannungs- bzw. Stromwert der einem Instrumentenausschlag von 80 μA hervorruft (Übersteuerungsgrenze)



Zur Beachtung

Die minimale Ansprechgröße gilt jeweils für ideale Umgebungsbedingungen des Suchpulversystems; inwieweit sie sich im praktischen Betrieb ausnutzen läßt, hängt von den störenden Umgebungseinflüssen ab.

N O M O G R A M M zur überschläglichen Bestimmung der Ansprechgröße auf kugelförmige Metallkörper für das Metallprüfgerät MSG 20 des VE Kombinat PRACITRONIC in Abhängigkeit von der Suchpulvergröße (Suchquerschnitt), der Einstellung des Gerätes (Schalter S3) und des Materiales der Metallkörper.

SCHUTZGUTE

Die erforderliche Schutzgüte ist gemäß dem Gesetzblatt vom 19. 2. 1980 Teil I Nr. 6 Dritte Durchführungsbestimmung zur Arbeitsschutzverordnung – Schutzgüte – vom 24. 1. 1980 eingehalten.

Verbleibende Restgefährdung



Der zweckentsprechende Einsatz des Gerätes – bezogen auf die Sicherheitsanforderungen – ist nur dann gewährleistet, wenn die Gehäusemasse gegenüber anderen berührbaren Potentialen, die zulässige Spannungsgrenze 42 V nicht überschreitet.

PRÄCITRONIC

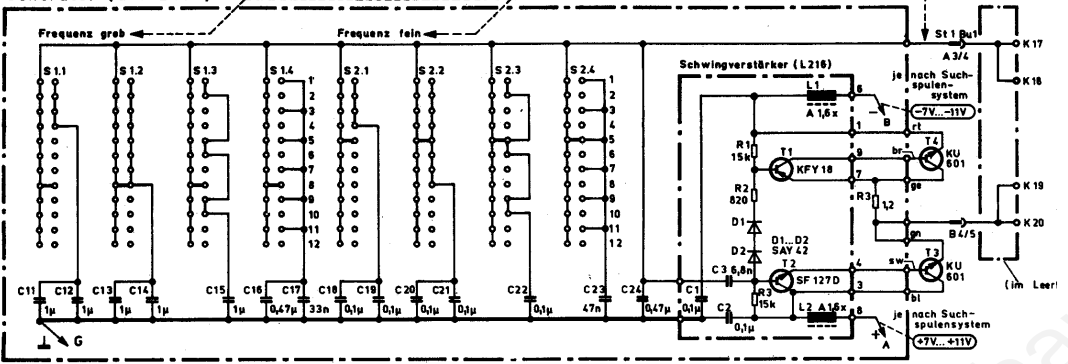
**VE KOMBINAT PRÄCITRONIC DRESDEN
STAMMBETRIEB**

**E L E K T R O N I S C H E M E S S G E R Ä T E
D D R - 8 0 1 6 D R E S D E N · F E T S C H E R S T R A S S E 7 2**

Generator (auf L218)

für jeweiliges Suchspulensystem auf 1,25 kHz / 1,5 kHz oder 1,75 kHz abgleichen

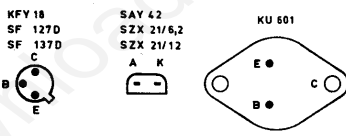
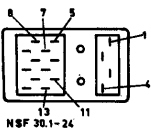
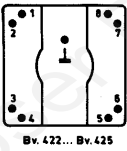
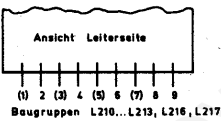
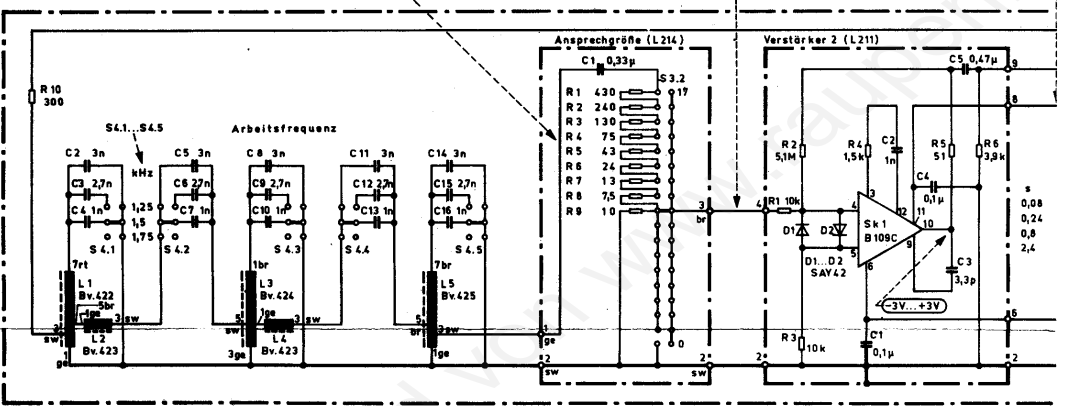
24V...78V_±



$\Delta U = 50 \text{ mV}$, $U_{\text{max}} = 0,8 \text{ V}$, 1,5 kHz

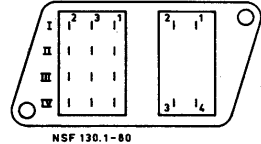
$\Delta U = 0,5 \text{ mV}$, $U_{\text{max}} = 8 \text{ mV}$, 1,5 kHz

$\Delta U = 0,25 \text{ V}$, $U_{\text{max}} = 4 \text{ V}$, 1,5 kHz

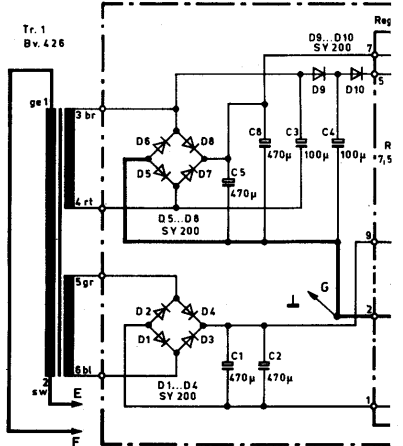


- 3 Eingangsfrequenzkompensation
- 4 Invertierender Eingang
- 5 Nichtinvertierender Eingang
- 6 Negative Betriebsspannung
- 9 Ausgangsfrequenzkompensation
- 10 Ausgang
- 11 Positive Betriebsspannung
- 12 Eingangsfrequenzkompensation

Sämtliche Bauelemente auf Lötanschlüsse gesehen



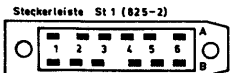
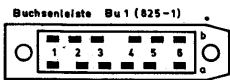
Netzteil (auf L218)

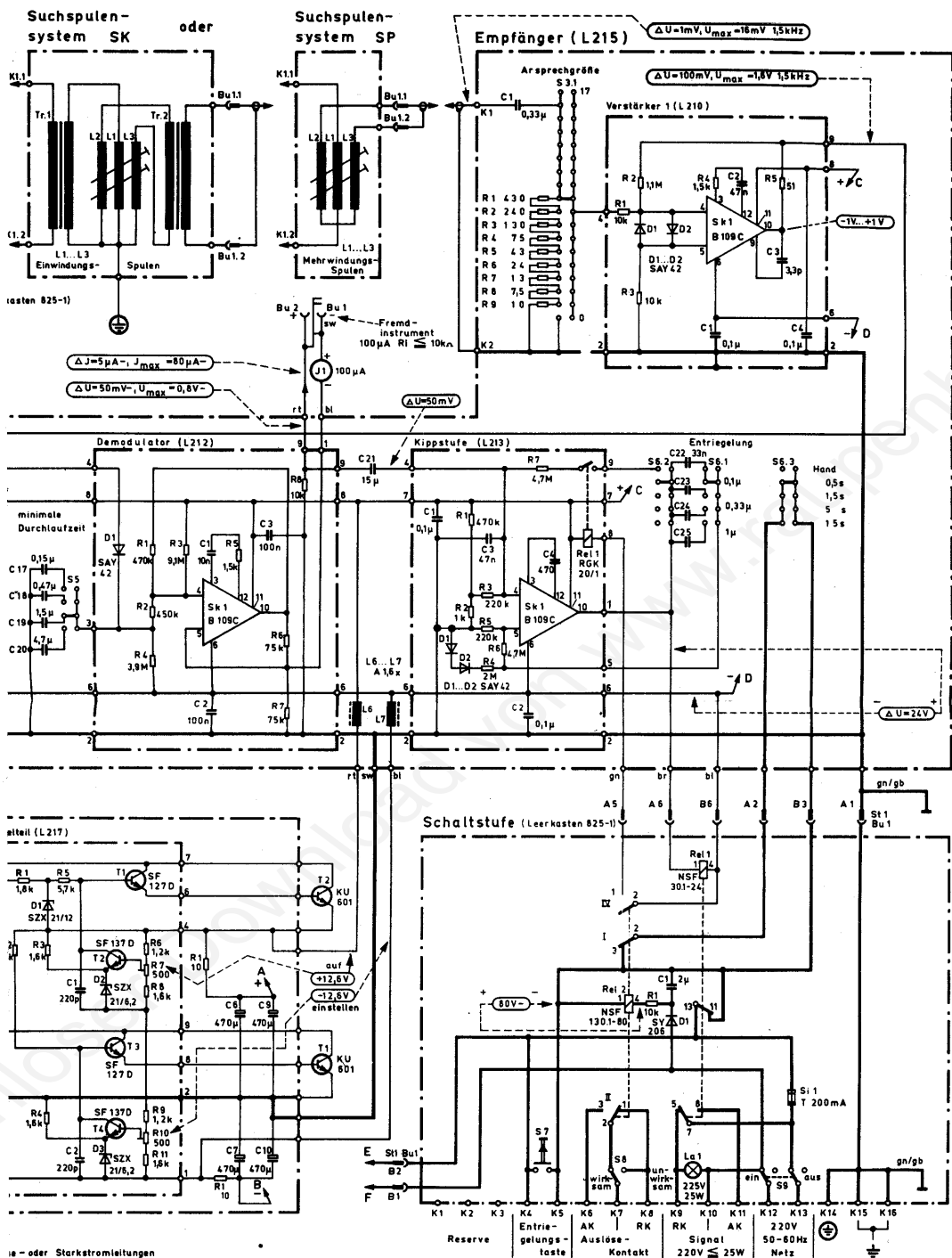


○ Werte gelten, wenn nicht anders angegeben, gegen Masse
bei den Schalterstellungen: S3 "9", S4 "1,5 kHz", S8 "ein"
Gleichspannungen gemessen mit Instrument $\geq 20 \text{ k}\Omega/V$
Tonfrequenzspannungen mit NF-Voltmeter $R_i \geq 10 \text{ }\Omega$

Stark gezeichnete Verbindungen sind Mas

Alle Schaltteile, die keiner Baugruppe (L210...L218), Leerkosten oder Suchspulensystem zugeordnet sind, sind in der Schaltteil
 $\Delta U, \Delta I$ kleinster kurzzeitiger Spannungs- bzw. Stromanstieg der zur Auslösung des MSG 20 führt
 $U_{\text{max}}, I_{\text{max}}$ Spannungs- bzw. Stromwert der am Instrument J1 einen Ausschlag von 80 μA hervorruft (Übersteuerungsgrenze)





illste unter Schwenkrahmen 825-2 zu suchen

METALLSPÜR-GERÄT MSG 20