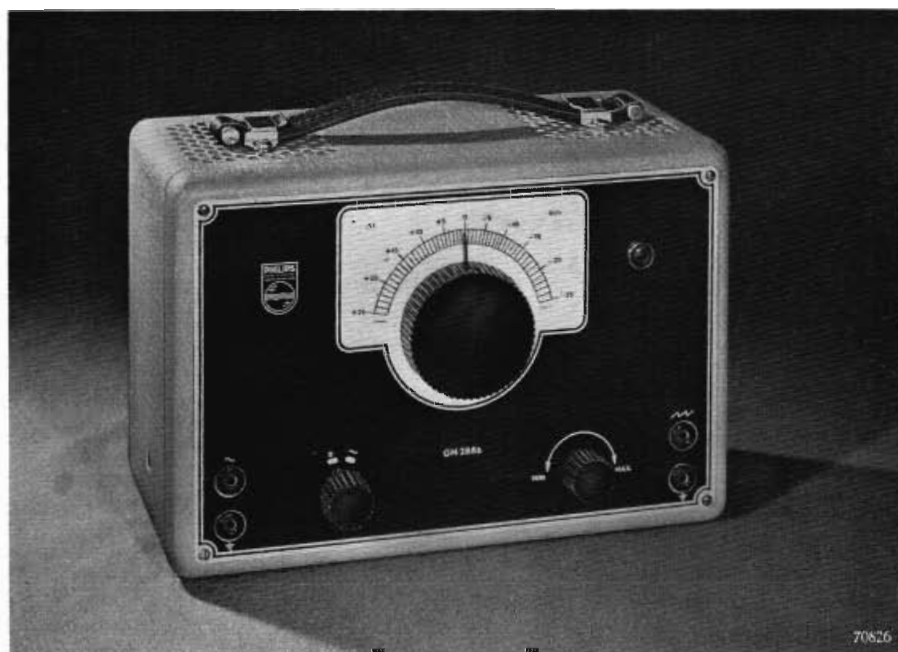


PHILIPS

MEETAPPARATEN

FREQUENTIEMODULATOR GM 2886



Doel

De frequentiemodulator GM 2886 is geschikt voor de snelle service van ontvangoestellen, H.F. versterkers, enz., waarvan de doorlaatkrommen, ter bepaling van o.a. de selectiviteit van de hoog- en midden-frequentiegedeelten en van de „totale” selectiviteit, zichtbaar gemaakt en gemeten kunnen worden. Deze frequentiemodulator wordt daartoe gebruikt in combinatie met een Service Oscillator (bijv. GM 2883, GM 2884) of met de Standaard Signaal Generator GM 2653 en met een oscillograaf (bijv. GM 5653, GM 5655).

Het grote voordeel van deze meetmethode is dat, bij het trimmen van een ontvanger, op eenvoudige en snelle wijze een symmetrische afstemkromme kan worden verkregen. Vooral bij ontvangers met variabele bandbreedte is een goed functioneren met weinig moeite te controleren.

Werking

Het apparaat bevat een oscillator, waarvan de frequentie is ingesteld op 4 MHz. Een variabele condensator maakt een verstemming van - 25 kHz. tot + 25 kHz. mogelijk. Bovendien varieert de

frequentie van bovengenoemde oscillator lineair als functie van de toegevoerde zaagtandspanning, die nodig is voor de horizontale afbuiging van de electronenstraal van de gebruikte oscillograaf.

Het frequentie-gemoduleerde signaal wordt met een signaal van de H.F. generator dusdanig gemengd, dat het verschil van deze beide signalen overeenkomt met de gewenste frequentie van de te meten ontvanger. Dit verschilsignaal, dat dus eveneens frequentie-gemoduleerd is, wordt toegevoerd aan de ontvanger.

De grootte van de frequentiezwaaai kan gevarieerd worden van 0-50 kHz.

Kenmerkende eigenschappen

- Minimale amplitudemodulatie, daar de amplitude van de H.F. oscillator zeer stabiel is.
- Anode-impedantie zeer laag (ca. 200 Ohm), waardoor de gevoeligheid (verhouding uitgangssignaal: ingangssignaal) constant is over het frequentiegebied voor normale ontvangers.
- Stabilisatie tegen netspanningsvariaties door middel van een neon-stabilisatorbuis.



- Mogelijkheid de roostervoorspanning van de reactiebuis bij te regelen, waardoor een constante frequentiezwaai altijd is in te stellen.

- De kunstantennes van de apparaten GM 2883, GM 2884 enz. kunnen worden aangesloten aan de uitgangskabel.

TECHNISCHE GEGEVENS

Frequentie van vaste oscillator: $4 \text{ MHz} \pm 1\%$
 Verstemming : 50 kHz, van - 25 kHz tot + 25 kHz
 Frequentiezwaai : max. 50 kHz bij een zaagtandspanning van 50 V_{t-t}
 Gevoeligheid : een uitwendig toegevoerd H.F. signaal van 100 mV geeft een freq. gemod. signaal van ca. 10 mV
 Ingangsimpedantie H.F. signaal ($\text{Bu}_1\text{-Bu}_2$) : ca. 1 MOhm
 Ingangsimpedantie zaagtandspanning ($\text{Bu}_3\text{-Bu}_4$) : ca. 2 MOhm; max. toelaatbare gelijkspanning 700 V
 Uitgangsimpedantie freq. gemod. verschilsignaal (Bu_5) : ca. 200 Ohm; max. toelaatbare gelijkspanning 1000 V

EZ 40 Gelijkrichtbuis
 150 C1 Neon-stabilisator
 8008 N Verlichtingslampje

Voeding

Universele transformator met spanningscarrousel voor 110, 125, 145, 200, 220 en 245 V; 50-100 Hz.

Verbruik

Ca. 25 watt

Afmetingen

Breedte: 25 cm
 Hoogte: 18 cm
 Diepte: 14 cm

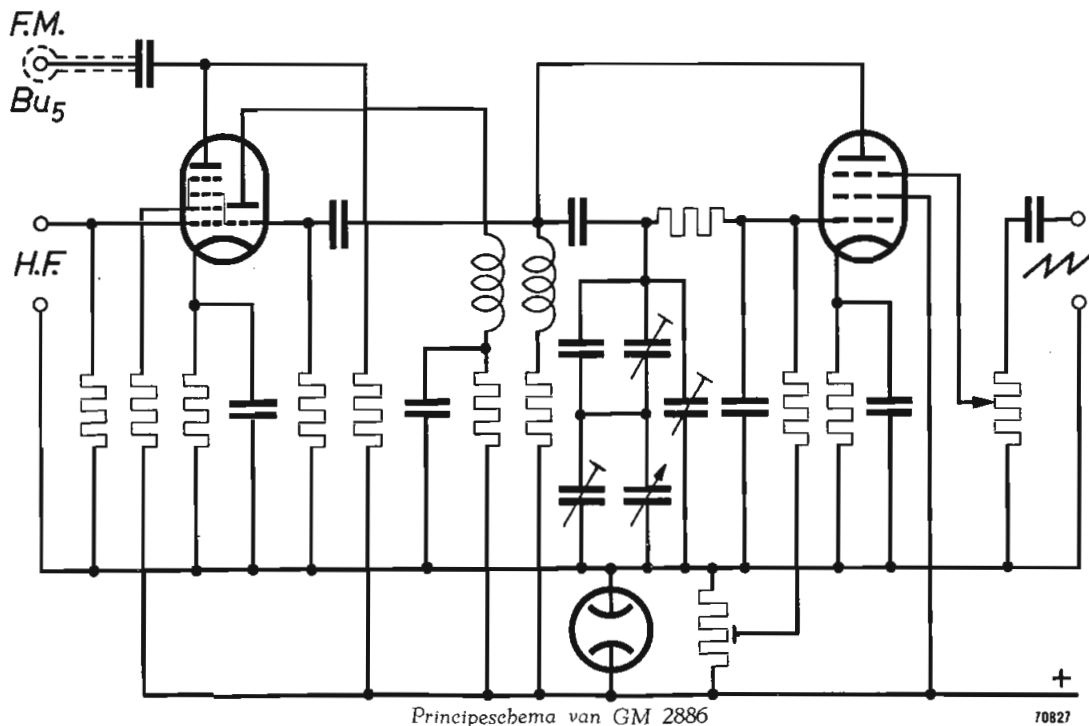
Gewicht 4,5 kg

Uitvoering

Licht grijze kast met lederen handvat, geëloxeerde tekstplaat. Netsnoer bevestigd aan het apparaat, evenals de coaxiale uitgangskabel. Mogelijkheid tot het aansluiten van de kunstantennes van de H.F. generatoren GM 2883 en GM 2884 aan voor-noemde uitgangskabel. Meegeleverd worden 2 meetsnoeren voor aansluiting oscillograaf aan GM 2886.

Buizen

EF 42 Reactiebuis
 ECH 42 Oscillator en mengbuis



Bij elk Philips meetapparaat is een uitvoerige gebruiksaanwijzing geleverd.

