

# PHILIPS

GEBRUIKSAANWIJZING

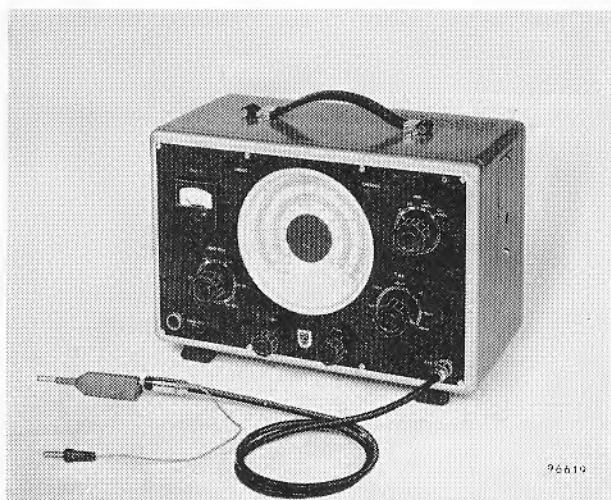
---

## H.F. - SIGNAALGENERATOR

### GM 2883/04 - GM 2893/01

66 401 00.1-27

1/1258



# INHOUD

	Blz.
<b>INLEIDING</b> . . . . .	3
<b>WERKING</b> . . . . .	4
<b>TECHNISCHE GEGEVENS</b> . . . . .	8
<b>INSTALLATIE</b> . . . . .	10
<b>Instelling spanningskiezer</b> . . . . .	10
<b>Aansluiting</b> . . . . .	10
<b>BEDIENING</b> . . . . .	10
<b>Inschakelen</b> . . . . .	10
<b>Instellen van de frequentie</b> . . . . .	11
<b>Instellen van de modulatie</b> . . . . .	12
<b>H.F.-spanning</b> . . . . .	13
<b>L.F.-spanning</b> . . . . .	14
<b>Gebruik van de voltmeter als uitgangsmeter</b> . . . . .	14
<b>VERVANGING VAN ONDERDELEN</b> . . . . .	15
<b>ONDERDELENLIJST</b> . . . . .	16

Vermeld bij correspondentie over dit apparaat steeds het typenummer en het serienummer, aangegeven op het typeplaatje aan de achterzijde van de generator.

# INLEIDING

## GEBRUIKSDOEL

De PHILIPS H.F.-signaalgeneratoren GM 2883/04 en GM 2893/01 leveren een H.F.-spanning, waarvan frequentie en amplitude in ruime mate regelbaar zijn. Deze H.F.-spanning kan in amplitude worden gemoduleerd, waarvoor een ingebouwde L.F.-oscillator de modulatie-spanning levert. Ook is de mogelijkheid aanwezig om met een externe spanning te moduleren.

Binnen het bestreken frequentiegebied zijn de generatoren geschikt voor praktisch alle H.F.-metingen in radioapparatenfabrieken, laboratoria en servicewerkplaatsen.

## EIGENSCHAPPEN

De generatoren hebben de volgende eigenschappen:

- frequentiegebied: GM 2883/04 10 kHz—30 MHz
- GM 2893/01 10 kHz—50 MHz ✕
- H.F.-uitgangsspanning continu regelbaar van 0 tot 100 mV met behulp van een ingebouwde verzwakker.
- ingebouwde modulator voor 400 en 2500 Hz.
- GM 2883/04: gespreide schaal voor het frequentiegebied van 400—500 kHz.
- L.F.-spanning van 400 of 2500 Hz (ca. 1 V), extern beschikbaar.
- H.F.- zowel als L.F.-spanning wordt door een meter aangewezen.
- anode- en roosterspanningen van de buizen worden elektronisch geregeld en gestabiliseerd, waardoor de frequentie en de modulatie-diepte praktisch onafhankelijk zijn van netspanningsvariaties.

## TOEPASSINGEN

De generatoren zijn in de eerste plaats ontworpen voor het afregelen van radio-ontvangtoestellen, dus voor het trimmen, voor het ijken van stationsnamenschalen, voor het controleren van de gevoeligheid van de H.F.-, M.F.- en L.F.-versterktrappen, enz.

De GM 2893 kan ook worden gebruikt voor metingen aan M.F.-versterkers van televisieapparaten.

Een belangrijke toepassing is verder het gebruik in combinatie met een frequentiemodulator (b.v. de GM 2886) en een oscillograaf (b.v. de GM 5654, GM 5655 of GM 5659) voor het zichtbaar maken van de resonantiekromme van ontvangers en versterkers.

De ingebouwde spanningsmeter, bestemd voor het instellen van de H.F.- en L.F.-spanning, kan ook worden gebruikt als uitgangsmeter (zie blz. 14).

## WERKING

Een vereenvoudigd prinsipschema is weergegeven in fig. 1.

### PRINCIPE

Het apparaat bevat een H.F.-oscillator, die een spanning levert, waarvan de frequentie wordt bepaald door de stand van  $Sk_2$  en van  $C_1$ . De amplitude van de H.F.-spanning is regelbaar met een potentiometer  $R_{12}$  ( $V_{H.F.}$ ), die de anodespanning van de oscilleerbuis  $B_1$  regelt. Met de modulatiekeuzeschakelaar  $Sk_1$  (MOD.) is de netschakelaar gekoppeld.

In stand „0” van  $Sk_1$  is het apparaat uitgeschakeld. In stand „EXT.” kan een externe modulatiespanning worden aangesloten op  $Bu_1$ , waarbij de buis  $B_3$  als weerstandsversterker is geschakeld. In de standen „INT. 400 Hz” en „INT. 2500 Hz” doet  $B_3$  dienst als L.F.-oscilleerbuis. Met behulp van buis  $B_2$  wordt de H.F.-spanning dan 30% gemoduleerd. De gemoduleerde spanning kan dan via de verzwakker  $R_1/R_{11}$  ( $V_{H.F.}$ ) worden afgenomen van bus  $Bu_2$  ( $V_{H.F.}$ ).

De gemoduleerde H.F.-spanning wordt tevens toegevoerd aan de als roosterdetector geschakelde buis  $B_4$ . De bij de detectie ontstane L.F.-spanning wordt via de katodevolgbuis  $B_5$  toegevoerd aan een meet-systeem, bestaande uit een draaispoelinstrument en vier germaniumdioden in graetzschakeling.

Wanneer  $Sk_1$  (MOD.) in stand „INT. 400 Hz” of „INT. 2500 Hz” staat, is de L.F.-spanning beschikbaar op  $Bu_1$  ( $V_{\sim}$ ).

### H.F.-OSCILLATOR

In de anodeketen van buis  $B_1$  (EF 50) is een kring opgenomen, die be-

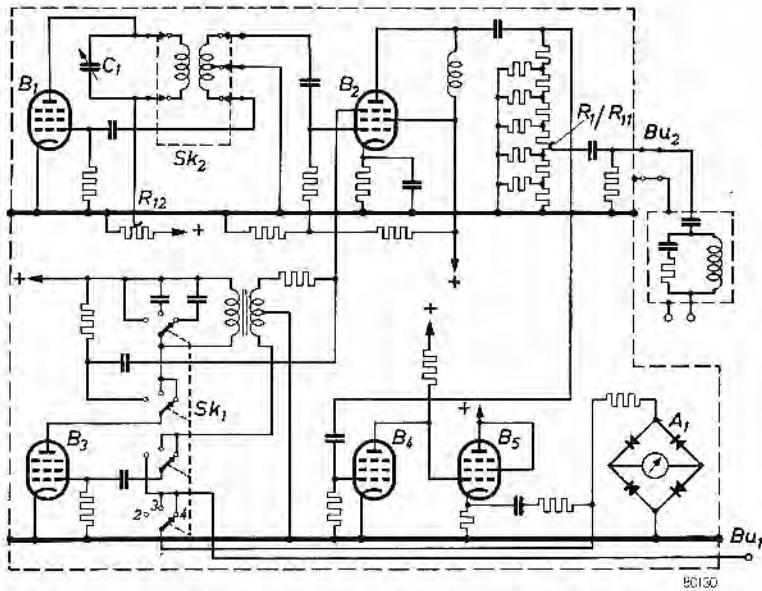


Fig. 1. Vereenvoudigd schema

staat uit de afstemcondensator  $C_1$  — waarmee voor het gebied 25-50 MHz van de GM 2893 de condensator  $C_{56}$  (zie fig. 5) in serie wordt geschakeld — en één van de zes spoelinstellen, die het frequentiegebied bepalen. Een koppelspoel voert een klein gedeelte van de opgewekte spanning toe aan het eerste rooster van de moduleerbuis.

De spoelen zijn gemonteerd in een draaibare trommel. Teneinde een goede frequentiestabiliteit te verkrijgen is voor de omschakelaar  $Sk_2$  (FREQ.) keramisch isolatiemateriaal toegepast.

### L.F.-GEDEELTE

Doordat de schermroosterspanning van de L.F.-oscilleerbuis  $B_3$  (EF 41) gestabiliseerd wordt, is de amplitude van de modulatiespanning onafhankelijk van netspanningsvariaties. Daar deze spanning — naast de modulatiekarakteristiek — de modulatie diepte bepaalt, is bereikt dat de modulatie diepte nauwkeurig constant blijft.

Bij uitwendige modulatie kan tot 80% gemoduleerd worden;  $B_3$  werkt dan als versterkbuis, zodat slechts een geringe modulatiespanning vereist is (0,3 V voor een modulatie diepte van 30%).

## MODULATOR

In de moduleerbuis  $B_2$  (EF 50) wordt vangroostermodulatie toegepast. Doordat de modulatie plaats heeft in een afzonderlijke buis, heeft noch de stand van de verzwakker, noch de uitwendige belasting invloed op de ingestelde frequentie.

De anodespanning van de moduleerbuis is eveneens gestabiliseerd; tevens is door middel van een ongeveer twintigvoudige gelijkstroomtegenkoppeling bereikt, dat de stroom door  $B_2$  constant blijft. Hierdoor is de modulatie diepte constant met de tijd en met de frequentie. Bij inwendige modulatie is de modulatie diepte ingesteld op 30%.

In de gekozen schakeling treedt geen storende frequentiemodulatie op. Bij hoge frequenties blijft de modulatie vervorming gering en de modulatie diepte gelijk aan die bij lagere frequenties.

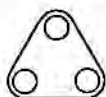
## H.F.-UITGANG

De H.F.-spanning wordt over een regelbare, geijkte verzwakker via een scheidingscondensator toegevoerd aan de uitgangsbuis  $Bu_2$  ( $V_{H.F.}$ ), waarop de capaciteitsarme, afgeschermdde meetkabel kan worden aangesloten.

Zou een externe gelijkspanning op  $Bu_2$  worden aangesloten, dan wordt de verzwakker door de scheidingscondensator voor beschadiging bedreigd.

Aan de H.F.-kabel kan desgewenst de bijbehorende kunstantenne verbonden worden.

**Y 96501** Wanneer het nodig is de generator via een capaciteit van 1500 of 30 000 pF aan te sluiten, kan gebruik worden gemaakt van een van beide in de kunstantenne ingebouwde seriecondensatoren van deze waarde. De stekker aan de meetkabel moet daartoe in de overeenkomstig gemerkte bus van de kunstantenne worden gestoken.



**1K5 30K**

Fig. 2

## SPANNINGSMETER

De aan de ingang van de verzwakker toegevoerde gemoduleerde H.F.-spanning wordt door  $B_1$  gedetecteerd. De L.F.-spanning, die daarbij ontstaat, wordt aan  $B_3$  toegevoerd. De waarde van de L.F.-spanning over de katodeweerstand van  $B_3$  wordt gemeten door de meter  $A_1$ . Doordat de modulatie diepte bij interne modulatie op een vaste waarde is ingesteld, is de aanwijzing van  $A_1$  tevens een maat voor de H.F.-spanning. Indien de H.F.-spanning niet wordt gemoduleerd, blijft de meter op nul staan.

## L.F.-UITGANG

De L.F.-spanning kan ook uitwendig worden afgenomen.

Doordat deze spanning is verkregen door detectie van de gemoduleerde H.F.-spanning, kan men niet alleen de H.F.-spanning, maar ook de L.F.-spanning regelen met  $R_{12}$  ( $V_{H.F.}$ ).

## VOEDINGSGEDEELTE

Het voedingsgedeelte, dat een tweefazengelijkrichtbuis EZ. 80 bevat, levert de benodigde spanningen.

Eén van de voedingsspanningen wordt elektronisch geregeld en gestabiliseerd met behulp van een schakeling, die behalve een referentiebuï 85 A 2 een dubbeltriode ECC 81 bevat, waarvan het ene deel als versterk- en het andere deel als doorlaatbuis dienst doet.

De gestabiliseerde spanning (150 V) dient voor het voeden van de buïzen  $B_1$ ,  $B_2$  en  $B_4$ . Daardoor hebben netspanningsvariïtes op de modulatie diepte geen en op de nauwkeurigheid van de meteraanwijzing slechts geringe invloed.

Het uit het net opgenomen vermogen is gering, waardoor de in het apparaat ontwikkelde warmte klein is. Dit komt de frequentiestabiliteit ten goede.

Het volledige schema is weergegeven in fig. 5.

## TECHNISCHE GEGEVENS

Wanneer in deze gebruiksaanwijzing eigenschappen zijn uitgedrukt in getalwaarden met opgave van toleranties, dan zijn dit garantiewaarden. Zijn geen toleranties opgegeven, dan dienen de waarden slechts ter oriëntatie en geven zij de eigenschappen aan van een gemiddeld apparaat.

### FREQUENTIEGEBIEDEN

- |                 |                              |
|-----------------|------------------------------|
| 1. 100—300 kHz  | 4. 3—10 MHz                  |
| 2. 300—1000 kHz | 5. 10—30 MHz                 |
| 3. 1—3 MHz      | 6. GM 2883/04: 400—500 kHz   |
|                 | <u>GM 2893/01: 25—50 MHz</u> |

### FREQUENTIENAUWKEURIGHEID

De aanwijzing op de frequentieschaal wijkt maximaal 1% af van de ingestelde frequentie, uitgezonderd het gebied 400—500 kHz van de GM 2883/04 dat een tolerantie bezit van 1 kHz.

Nadat het apparaat een half uur ingeschakeld heeft gestaan, is het frequentieverloop kleiner dan 0,1%.

Bij een netspanningsvariatie van + of — 10% gedurende 1 minuut blijft de ingestelde frequentie binnen 0,02% constant.

### H.F.-SPANNING

De H.F.-spanning is asymmetrisch en kan met de continuegelaar  $R_{12}$  ( $V_{H.F.}$ ) en de verzwakker  $R_1/R_{11}$  ( $V_{H.F.}$ ) ingesteld worden tot een waarde van 100 mV\* (voor frequenties < 3 MHz).

De spanning aan de verzwakker, ingesteld met  $R_{12}$ , wordt door de voltmeter  $A_1$  aangewezen. De aanwijfsfout van de meter is ten hoogste 5% (voor frequenties < 3 MHz).

De schaal van de verzwakker is semi-logaritmisch verdeeld in vijf spanningsgebieden, n.l. 1—10  $\mu$ V; 10—100  $\mu$ V; 0,1—1 mV; 1—10 mV en 10—100 mV. Bij een meteraanwijzing van 100 is de uitgangsspanning voor frequenties lager dan 3 MHz gelijk aan de op de schaal aangeduide waarde, met een tolerantie van 1 schaaldeel voor spanningen > 10  $\mu$ V.

\* 80 mV in het gebied 25-50 MHz van de GM 2893/01.



Indien de verzwakker dus b.v. op  $100 \mu\text{V}$  wordt ingesteld en de meter 100 aanwijst, dan ligt de afgegeven spanning tussen 90 en  $200 \mu\text{V}$ .

De uitgangsweerstand bedraagt bij 100 mV 300 ohm en varieert voor spanningen lager dan 10 mV tussen 30 en 80 ohm. De spanning is asymmetrisch. In het apparaat is een scheidingscondensator van 33 000 pF aangebracht, zodat de H.F.-spanning ook mag worden toegevoerd aan punten waarop zich een gelijkspanning (max. 350 V) bevindt.

## MODULATIE

De H.F.-spanning kan worden gemoduleerd met een interne modulatie-spanning van 400 Hz of 2500 Hz. De modulatie diepte is vast ingesteld op 30%.

Door een externe L.F.-spanning (frequentie tussen 30 en 10 000 Hz) toe te voeren kan worden gemoduleerd tot een max. toelaatbare modulatie diepte van 80%. Voor een modulatie diepte van 30% is een L.F.-spanning van 0.3 V benodigd.

## L.F.-SPANNING

De L.F.-spanning met een frequentie van 400 of 2500 Hz is uitwendig afneembaar (asymmetrisch); de inwendige impedantie bedraagt 4000 ohm.

De spanning is regelbaar (met  $R_{12}$ ) tot max. 1,2 V.

## BUIZEN EN LAMPJES (fig. 3)

Aanduiding	Type	Functie
B <sub>1</sub>	EF 50	H.F.-Oscilleerbuis
B <sub>2</sub>	EF 50	Moduleerbuis
B <sub>3</sub>	EF 41	L.F.-Oscilleerbuis
B <sub>4</sub>	EF 41	Detecteerbuis
B <sub>5</sub>	EF 41	Katodevolgbuis
B <sub>6</sub>	EZ 80	Gelijkrichtbuis
B <sub>7</sub>	85 A 2	Stabiliseerbuis
B <sub>8</sub>	ECC 81	Regelbuis
Gr <sub>1</sub> ...Gr <sub>4</sub>	OA 81	Detector
La <sub>1</sub> ...La <sub>2</sub>	8008 N	Signaallampje 6,3 V 0,15 A

## VOEDING

Het apparaat kan worden gevoed uit wisselspanningsnetten van 40 tot 100 Hz en een spanning van 110, 125, 145, 200, 220 of 245 V (bij netfrequenties < 50 Hz is alleen nominale netspanning toelaatbaar). Het opgenomen vermogen bedraagt 30 W.

De voedingstransformator is beschermd door een temperatuurveiligheid en twee smeltveiligheden.

## AFMETINGEN EN GEWICHT

Lengte 33,5 cm; hoogte 22 cm; diepte 16,5 cm.

Gewicht 8 kg.

## INSTALLATIE

### INSTELLING SPANNINGSKIEZER

Het apparaat kan men voor de plaatselijke netspanning instellen met behulp van een draaibare spanningskiezer. Deze is bereikbaar nadat het afdekplaatje op de rechterzijwand is verwijderd. Daarna trekt men de spanningskiezer een weinig uit, draait de kiezer zodanig, dat de gewenste spanningswaarde zich aan de bovenzijde bevindt, en drukt hem vervolgens weer in.

### AANSLUITING

**Alvorens men het apparaat met het wisselspanningsnet verbindt, dient de aardklem, rechts op de achterzijde van het apparaat, goed te worden geaard.** De verzonken stekerpennen, links op de achterwand, worden vervolgens met behulp van het meegeleverde netsnoer met het net verbonden. Sk<sub>1</sub> (MOD.) dient hierbij in de stand "0" te staan.

## BEDIENING

De plaats van de knoppen en aansluitbussen, met hun benaming, is aangegeven in fig. 4.

### INSCHAKELEN

Wanneer men schakelaar Sk<sub>1</sub> (MOD.) uit de meest linkse stand rechts-

om draait, wordt het apparaat ingeschakeld. De schaalverlichting gaat dan branden.

Na circa 1 minuut hebben de buizen hun bedrijfstemperatuur bereikt en is het apparaat gereed voor gebruik.

Voor nauwkeurige metingen verdient het aanbeveling het apparaat enige tijd (b.v. een  $\frac{1}{2}$  uur) ingeschakeld te laten staan, alvorens men met de metingen begint. De frequentie kan daarna ten hoogste 0,1% verlopen.

## INSTELLEN VAN DE FREQUENTIE

Het frequentiegebied kiest men met behulp van een spoelencarrousel, die met knop Sk<sub>2</sub> (FREQ. MHz) wordt bediend. Met de afstemknop C<sub>1</sub> (FREQ.) stelt men in het gekozen gebied de gewenste frequentie in. Voor het aflezen van de schaal zie men de volgende tabel:

Frequentiegebied in MHz	Af te lezen op schaal
0,1 — 0,3	2: delen door 10
0,3 — 1	1: delen door 10
1 — 3	2
3 — 10	1
10 — 30	3: vermenigvuldigen met 10
0,4 — 0,5 (GM 2883/04)	4
24 — 50 (GM 2893/01)	4

De gespreide schaal voor het M.F.-gebied van de GM 2883/04 veroorlooft een nauwkeurige instelling en afregeling van een middenfrequentieversterker, waardoor het onder meer mogelijk is de bandbreedte van de M.F.-kringen van een ontvanger nauwkeurig te bepalen.

Doordat frequenties uit het gebied 25-50 MHz kunnen worden gekozen, is het bij de GM 2893/01 mogelijk metingen aan de M.F.-versterker van televisie-apparaten te verrichten.

Door gebruik te maken van de hogere harmonischen van de ingestelde frequentie kan men onder bepaalde omstandigheden metingen aan het

H.F.-gedeelte van TV- of FM-ontvangtoestellen verrichten. De spanning van de harmonischen is echter aanzienlijk (b.v. een factor 20) kleiner dan die van de grondgolf.

## INSTELLEN VAN DE MODULATIE

### Geen modulatie

Wanneer men de ongemoduleerde H.F.-spanning nodig heeft, zet men  $Sk_1$  (MOD.) in stand „EXT.”.

### Externe modulatie

Staat  $Sk_1$  in de stand „EXT.”, dan kan men aan  $Bu_1$  ( $V_{MOD,EXT}$ ) een modulatiespanning toevoeren. Deze spanning kan worden geleverd door een toongenerator, b.v. de GM 2308, GM 2315 of GM 2317.

Instelling op een modulatie diepte van 30% geschiedt voor een externe modulatiefrequentie van 400 of 2500 Hz als volgt: Eerst plaatst men  $Sk_1$  in de stand „INT. 400 Hz” resp. „INT. 2500 Hz”. Daarna stelt men met behulp van  $R_{12}$  ( $V_{H.F.}$ ) de wijzer van voltmeter  $A_1$  in op 100 (bovenste schaal). Dan plaatst men  $Sk_1$  in de stand „EXT.” en sluit men de L.F.-modulatiespanning aan op  $Bu_1$  ( $V_{MOD,EXT}$ ). Men moet deze spanning vervolgens zodanig regelen, dat de meter weer 100 aanwijst (zonder de stand van  $R_{12}$  te veranderen). De ingestelde modulatie diepte bedraagt nu 30%. Door het verdraaien van de verzwakkerknop  $R_{11}/R_{11}$  of de amplituderegelaar  $R_{12}$  of door verandering van de frequentie zal de modulatie diepte niet worden beïnvloed.

De max. toelaatbare modulatie diepte is 80%.

### Interne modulatie

Met  $Sk_1$  in de stand „INT. 400 Hz” wordt de H.F.-spanning met een in het apparaat opgewekte spanning van 400 Hz gemoduleerd; met  $Sk_1$  in de stand „INT. 2500 Hz” geschiedt dit met een interne modulatiespanning van 2500 Hz. De modulatie diepte bedraagt in beide gevallen 30%. De met 400 Hz of 2500 Hz gemoduleerde H.F.-spanning is in vele gevallen uitermate geschikt om het trimmen van M.F.-bandfilters te vergemakkelijken.

## H.F.-SPANNING

### Aansluiting

De H.F.-spanning is beschikbaar op  $Bu_2$  ( $V_{H.F.}$ ). Het te controleren apparaat wordt door middel van de afgeschermd kabel en, zo nodig, de bij de generator behorende kunstantenne aangesloten op  $Bu_2$ . De aardzijde wordt verbonden met het snoertje aan de aardklem van de meetkabel.

$Bu_2$  mag worden aangesloten op een punt, dat onder gelijkspanning staat, aangezien inwendig een scheidingscondensator is aangebracht.

### Gemoduleerde H.F.-spanning

De gemoduleerde H.F.-spanning aan de ingang van de verzwakker kan men met  $R_{12}$  ( $V_{H.F.}$ ) instellen tussen 0 en 100 mV; met  $Sk_1$  (MOD.) in de stand „INT. 400 Hz” of „INT. 2500 Hz” kan de spanning worden afgelezen op de bovenste schaal van meter  $A_1$ .

De H.F.-uitgangsspanning kan worden verzwakt met behulp van  $R_1/R_{11}$  ( $V_{H.F.}$ ). De schaalverdeling van de verzwakker geldt voor een ingangsspanning van 100 mV. Bedraagt de H.F.-spanning aan de verzwakker dus 100 mV (af te lezen op  $A_1$ ), dan kan men de waarde van de uitgangsspanning op  $Bu_2$  ( $V_{H.F.}$ ) direct aflezen op de schaal van  $R_1/R_{11}$  ( $V_{H.F.}$ ).

Is de H.F.-spanning aan de ingang van de verzwakker lager dan 100 mV (af te lezen op  $A_1$ ), dan bepaalt men de uitgangsspanning door de afgelezen waarde van  $R_1/R_{11}$  ( $V_{H.F.}$ ) naar verhouding te verlagen. Zo moet men bij een meteraanwijzing van 80 de aflezing op de schaal van de verzwakker met een factor 0,8 vermenigvuldigen.

Door de aanwezigheid van de verzwakker kan men de versterking van de H.F.- en M.F.-trappen bepalen.

### Ongemoduleerde H.F.-spanning

Wanneer men van  $Bu_2$  ( $V_{H.F.}$ ) een ongemoduleerde spanning wenst af te nemen, kan dit als volgt gebeuren: Men zet  $Sk_1$  (MOD.) in de stand „INT. 400 Hz” of „INT. 2500 Hz”, stelt op de gewenste spanningswaarde in met  $R_{12}$  en  $R_1/R_{11}$ , zoals hierboven beschreven, en plaatst daarna  $Sk_1$  (MOD.) in de stand „EXT.”. De waarde van de ongemodu-

leerde spanning is dan gelijk aan die van de ingestelde gemoduleerde spanning.

### **L.F.-SPANNING**

Met  $Sk_1$  (MOD.) in de stand „INT. 400 Hz” of „INT. 2500 Hz” kan men van  $Bu_1$  ( $V_{\sim}$ ) een spanning met een frequentie van 400 Hz, resp. 2500 Hz afnemen. Deze spanning, die kan worden afgelezen op de onderste schaal van  $A_1$ , kan men met behulp van  $R_{12}$  ( $V_{H.F.}$ ) instellen tussen 0 en 1,2 V.

Met behulp van deze spanning kan men de L.F.-gevoeligheid van de L.F.- en de uitgangstrap van een ontvangapparaat of een versterker bepalen. Ook kan men door middel van de L.F.-spanningen een indruk krijgen van de L.F.-frequentiekarakteristiek en controleren of de toonregelaar werkt.

### **GEBRUIK VAN DE VOLTMETER ALS UITGANGSMETER**

#### **Principe**

De ingebouwde voltmeter is geschikt voor het meten van wisselspanningen tot 1 V. Bijgevolg bestaat de mogelijkheid de voltmeter als uitgangsmeter van het te onderzoeken ontvangtoestel te gebruiken.

De inwendige weerstand van de stroombron, waarop de meter in de generator is aangesloten, bedraagt 4000 ohm. Sluit men nu parallel aan deze weerstand een luidsprekerweerstand van b.v. 5 ohm aan, dan valt de meter op nul terug en kan men de spanning over de luidspreker meten.

Volgens  $P = V_2/R$  ( $P$  : vermogen,  $V$  : spanning,  $R$  : weerstand) bedraagt bij een luidsprekerweerstand van 5 ohm en een meteraanwijzing van 0,5 V het uitgangsvermogen 50 mW.

#### **Aansluiting en meting**

Zet  $Sk_1$  (MOD.) in stand „INT. 400 Hz” of „INT. 2500 Hz” en stel de gemoduleerde H.F.-spanning met  $R_{12}$  ( $V_{H.F.}$ ) in op een meteraanwijzing van b.v. 100. Verbind daarna  $Bu_1$  ( $V_{\sim}$ ) met de uitgangsklemmen van het ontvangtoestel b.v. de klemmen voor aansluiting van een tweede luidspreker. De weerstand tussen de klemmen mag niet meer dan

1000 ohm bedragen. de klemmen mogen niet onder gelijkspanning staan en één van de klemmen moet worden geaard.

Vervolgens sluit men  $Bu_2$  ( $V_{ILF}$ ) aan op de ingang van het toestel.

Bij het afregelen van het toestel leest men dan op de onderste schaalverdeling van  $A_1$  de spanning op de uitgang van het toestel af.

Men dient er voor te zorgen, dat de meter niet wordt overbelast, aangezien hierdoor de germaniumdioden en de meter zouden worden beschadigd.

## **VERVANGING VAN ONDERDELEN**

### **VERWIJDERING VAN DE KAST**

Om, b.v. voor het vervangen van buizen of andere onderdelen, het apparaat uit de kast te kunnen nemen, moeten de drie schroeven en de aardklem op de achterwand worden verwijderd. Het afnemen van de kast kan het eenvoudigst geschieden na het apparaat met het frontpaneel naar beneden op een zachte ondergrond te hebben geplaatst.

### **VEILIGHEDEN**

De voedingstransformator is voorzien van een temperatuurveiligheid ( $VI_1$  in fig. 5), codenr. 08 100 97. Een nieuwe temperatuurveiligheid brengt men aan door deze aan het spiraalveertje te bevestigen en over het haakje van de voedingstransformator heen te trekken. De smeltveiligheden  $VI_2$  en  $VI_3$  (500 mA, codenr. 08 141 14) bevinden zich achter het afdekplaatje op de rechterzijwand.

### **BUIZEN**

Voor het vervangen van de buizen  $B_1$  en  $B_2$  moet men eerst de afdekplaat verwijderen.

Bijregeling van de frequentie is na het vervangen van  $B_1$  meestal niet noodzakelijk.

De buizen  $B_2$ ,  $B_3$  en  $B_4$  mogen niet zonder meer worden vervangen, omdat na het inzetten van andere buizen de modulatie diepte en de nauwkeurigheid van de voltmeter gewijzigd kunnen zijn. Het apparaat kan gaan afwijken van de garantiewaarden en dient daarom te worden gecontroleerd of eventueel opnieuw ingesteld in een PHILIPS service-werkplaats.

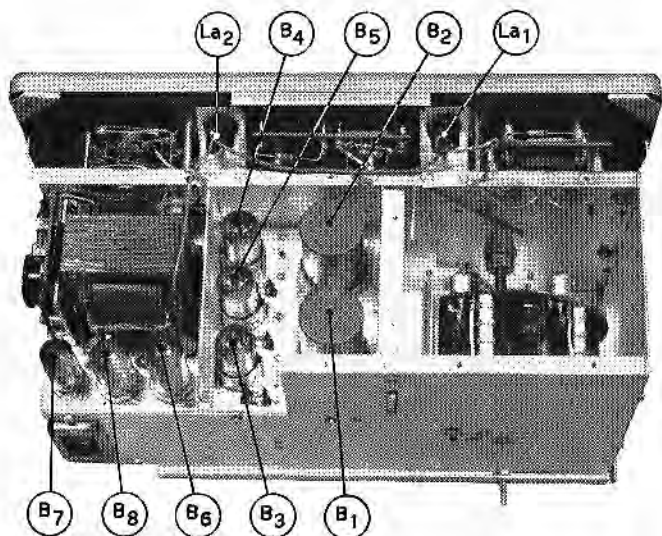


Fig. 3

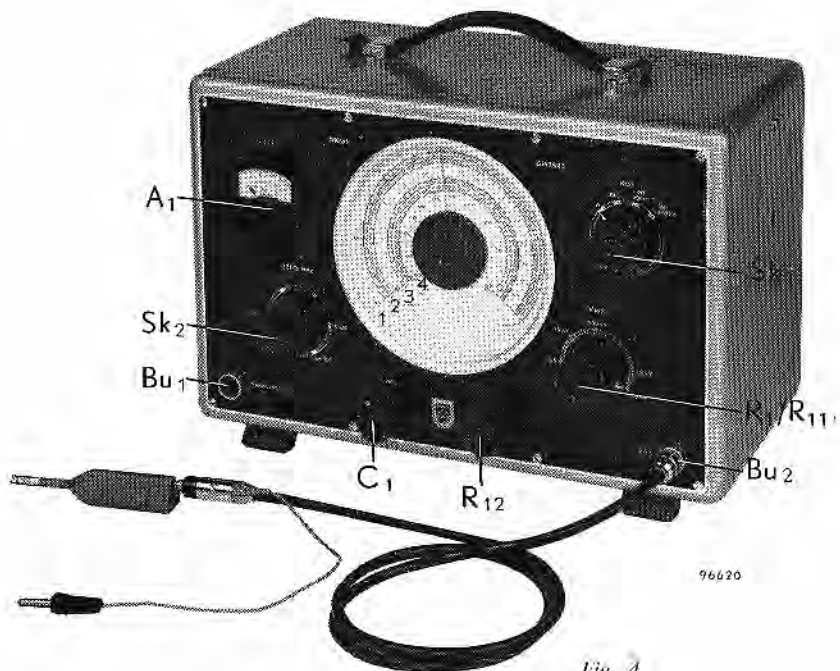


Fig. 4



## ONDERDELENLIJST

(wijzigingen voorbehouden)

<b>CONDENSATOREN</b>		C <sub>43</sub> * 82—220 pF	R <sub>27</sub>	100 kΩ
C <sub>1</sub>	500 pF	C <sub>16</sub> 6 800 pF	R <sub>28</sub>	22 kΩ
C <sub>2</sub> ...C <sub>1</sub>	10 000 pF	C <sub>47</sub> 10 000 pF	R <sub>29</sub>	100 kΩ
C <sub>3</sub> ...C <sub>8</sub>	2,5—20 pF	C <sub>48</sub> 330 pF	R <sub>30</sub>	120 kΩ
C <sub>9</sub>	100 pF	C <sub>19</sub> 10 000 pF	R <sub>31</sub> *	56—120 kΩ
C <sub>10</sub>	3—30 pF	C <sub>50</sub> 12,5—12,5 μF	R <sub>32</sub>	220 kΩ
C <sub>11</sub>	47 pF	C <sub>51</sub> 220 pF	R <sub>33</sub>	680 kΩ
C <sub>12</sub> **	27 pF	C <sub>52</sub> 2 700 pF	R <sub>34</sub>	150 kΩ
C <sub>12</sub> ***	8,2 pF	C <sub>53</sub> 12 000 pF	R <sub>36</sub>	2,2 kΩ
C <sub>13</sub>	3—30 pF	C <sub>54</sub> 2 700 pF	R <sub>37</sub>	10 kΩ
C <sub>14</sub> **	790 pF	C <sub>55</sub> ***	R <sub>38</sub>	10 kΩ
C <sub>11</sub> ***	68 pF	C <sub>56</sub> ***	R <sub>39</sub> *	220—1200 kΩ
C <sub>15</sub>	100 pF	C <sub>57</sub> ***	R <sub>11</sub>	1 kΩ
C <sub>16</sub>	100 pF	C <sub>58</sub> 100 000 pF	R <sub>42</sub>	150 kΩ
C <sub>17</sub>	33 000 pF	C <sub>59</sub> * 1 000—	R <sub>43</sub>	270 Ω
C <sub>18</sub>	3 300 pF	2 200 pF	R <sub>14</sub>	39 kΩ
C <sub>19</sub>	330 000 pF	C <sub>100</sub> 220 pF	R <sub>16</sub>	330 kΩ
C <sub>20</sub>	33 000 pF	C <sub>101</sub> 220 pF	R <sub>46</sub> *	15 kΩ
C <sub>21</sub>	82 pF	C <sub>102</sub> 1 500 pF	R <sub>47</sub> *	68—470 kΩ
C <sub>22</sub>	330 pF	C <sub>103</sub> 2 × 15 000 pF	R <sub>18</sub>	39 kΩ
C <sub>23</sub> ...C <sub>25</sub>	100 000 pF		R <sub>19</sub>	47 kΩ
C <sub>26</sub>	2 200 pF	<b>WEERSTANDEN</b>	R <sub>50</sub>	1,8 MΩ
C <sub>27</sub>	100 pF	R <sub>1</sub> ...R <sub>6</sub> 300 Ω	R <sub>51</sub> *	150—1 200 kΩ
C <sub>28</sub>	100 pF	R <sub>7</sub> ...R <sub>11</sub> 35 Ω	R <sub>53</sub>	1 kΩ
C <sub>29</sub>	100 000 pF	R <sub>12</sub> 100 kΩ (lin.)	R <sub>54</sub>	10 kΩ
C <sub>31</sub>	100 000 pF	R <sub>13</sub> 1 kΩ	R <sub>55</sub>	1 kΩ
C <sub>32</sub> ...C <sub>34</sub>	10 000 pF	R <sub>14</sub> 47 kΩ	R <sub>56</sub>	470 kΩ
C <sub>35</sub>	25 μF	R <sub>15</sub> 100 Ω	R <sub>57</sub>	100 kΩ
C <sub>36</sub>	25 μF	R <sub>16</sub> 2,2 kΩ	R <sub>58</sub>	82 kΩ
C <sub>37</sub>	10 000 pF	R <sub>17</sub> * 2,7—3,3 MΩ	R <sub>59</sub>	100 kΩ
C <sub>38</sub>	2 000 pF	R <sub>18</sub> 10 kΩ	R <sub>61</sub> *	56—330 kΩ
C <sub>39</sub>	1 800 pF	R <sub>19</sub> 100 kΩ	R <sub>62</sub> ***	10 Ω
C <sub>40</sub>	10 000 pF	R <sub>20</sub> 4,7 kΩ	R <sub>63</sub> ***	680 Ω
C <sub>41</sub>	10 000 pF	R <sub>21</sub> * 27—150 kΩ	R <sub>64</sub> ***	220 Ω
C <sub>42</sub>	25 μF	R <sub>22</sub> * 6,8 kΩ	R <sub>65</sub>	100 Ω
C <sub>43</sub>	25 μF	R <sub>23</sub> 2,2 kΩ	R <sub>100</sub>	390 Ω
C <sub>44</sub> * 10 000—		R <sub>24</sub> 1 MΩ		
33 000 pF		R <sub>26</sub> 1 kΩ		

\*) De juiste waarde wordt gekozen bij de fabricage van het apparaat.

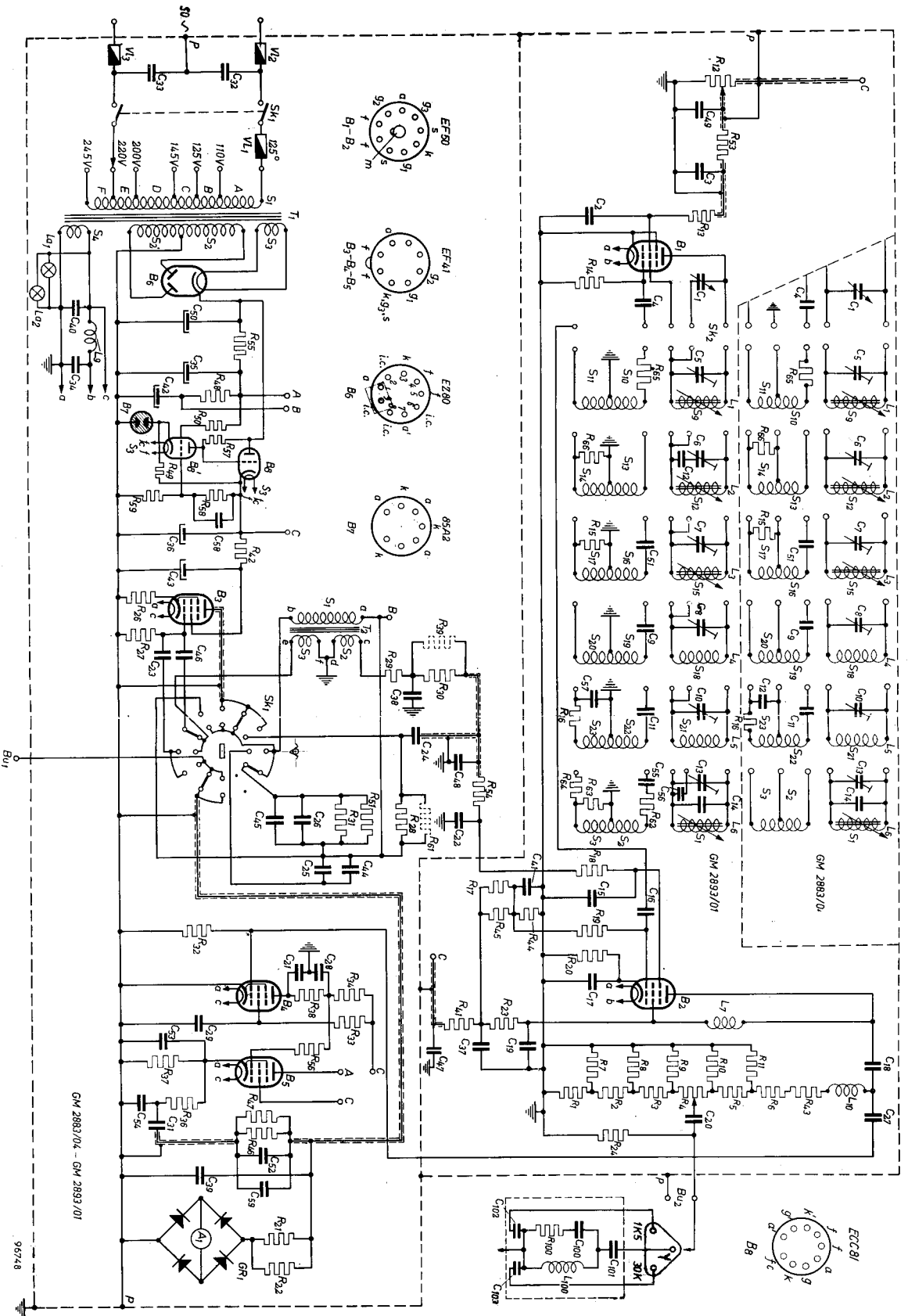


Fig. 5. Schema van de H.F.-generatoren GM 2883/04 en GM 2893/01 (wijzigingen voorbehouden).  
 Op verschillende plaatsen („P”) is de schakeling met de kast verbonden.

# **K4XL's** **BAMA**

This manual is provided **FREE OF CHARGE** from the "BoatAnchor Manual Archive" as a service to the Boatanchor community.

It was uploaded by someone who wanted to help you repair and maintain your equipment.

If you paid anyone other than BAMA for this manual, you paid someone who is making a profit from the free labor of others without asking their permission.

You may pass on copies of this manual to anyone who needs it. But do it without charge.

Thousands of files are available without charge from BAMA. Visit us at <http://bama.sbc.edu>