

---

GEBRUIKSAANWIJZING VOOR DE  
**PHILIPS**  
UNIVERSEELE  
**MEETBRUG**  
„PHILOSCOP”  
TYPE GM 4140.

---



## BESCHRIJVING

De Philips meetbrug GM 4140 is geschikt voor het meten van weerstanden van 0,1 ohm tot 10 megohm en van capaciteiten van ca. 1  $\mu\mu\text{F}$  tot 10  $\mu\text{F}$ . Er kunnen echter ook grotere weerstanden dan 10 megohm en capaciteiten groter dan 10  $\mu\text{F}$  worden gemeten, wanneer een met deze waarden te vergelijken standaardweerstand resp. standaardcapaciteit wordt aangesloten. Verder kunnen met deze meetbrug spoelen vergeleken en gemeten en tevens kortsluiting tusschen de wikkelingen vastgesteld worden. Ook kan de capaciteit en weerstand van electrolytische condensatoren (en dientengevolge de verlieshoek) met behulp van een bekende capaciteit en een bekenden weerstand worden gemeten. Dank zij de mogelijkheid om de brug op een voedingsbron met een frequentie tot 10 000 Hz aan te sluiten, kan ook de weerstand van electrolyten gemeten en daardoor de dichtheid van de oplossing vastgesteld worden. Deze spanningsbron behoeft slechts ca. 7 W bij 100 V te leveren en ca. 11 W bij 220 V.

Een in procenten geijkte schaal maakt het mogelijk bij het meten van groote aantallen condensatoren, weerstanden en spoelen, vlug vast te stellen of de onderdeelen de toelaatbare tolerantie overschrijden. In dit geval kan een afwijking van 0,1 % nog worden afgelezen.

Als indicator voor de instelling van de brug wordt de Philips kathodestraallamp type EM 1 gebruikt, die geheel zonder traagheid werkt, waardoor nauwkeurige metingen

zeer gemakkelijk en snel kunnen worden uitgevoerd. Een ander voordeel van dezen indicator bestaat hierin, dat bij onbekende waarden van de te meten onderdeelen het apparaat zelf aangeeft of men op een lager of op een hoger bereik moet overschakelen.

## INBEDRIJFSTELLING

Eerst overtuige men zich ervan, dat de netspanning tusschen de spanningsgrenzen ligt waarvoor het apparaat is ingesteld (100—150 V of 170—250 V). Om de meetbrug voor de andere spanningsgrens om te schakelen, verwijdere men den bodem door de vier schroeven aan de onderzijde los te schroeven en neemt men het karton weg. Op de strook bij den transformator bevindt zich een omschakelstrip, die de middelste (niet gemerkte) klem met die klem moet verbinden waarbij de gewenschte spanningsgrens is ingeschakeld. Stand „127 V” correspondeert met de spanningsgrens van 100 V-150 V en stand „220 V” met de grenzen 170 V—250 V. Na het omschakelen moet het karton weer zorgvuldig op zijn plaats worden aangebracht waarna de bodem weer wordt vastgeschroefd.

Bij de opstelling van de meetbrug lette men erop, dat zich geen electrostatische of magnetische velden in de nabijheid van klemschroef „2” bevinden, daar dit een verkeerde aanwijzing tengevolge zou kunnen hebben. Tengevolge van de groote gevoeligheid kan een netsnoer in de nabijheid van klemschroef „2” reeds met zich mee brengen, dat door de

kathodestraallamp geen scherp minimum wordt aangegeven. Het netsnoer van het meetapparaat werd dan ook afgeschermd en de afscherming met de aardklem verbonden.

### AANSLUITING.

De klem aan de achterzijde van het apparaat moet doelmatig worden geaard. Dit is zeer belangrijk, wanneer metingen van kleine capaciteiten of groote weerstanden moeten worden uitgevoerd. Nadat men den netsteker in een stopcontact van het lichtnet heeft gestoken, is het meetapparaat binnen een minuut voor het bedrijf gereed.

### CONTRÔLESTAND

Van tijd tot tijd ga men na, of knop „V” misschien op zijn as verdraaid is. Om dit vast te stellen, is een contrôlestand „Contr.”, van knop „S”, aanwezig. Hierbij mag aan de klemmen „1”, „2” en „3” niets zijn aangesloten, terwijl knop „T” geheel rechtsom moet worden gedraaid. Knop „V” wordt nu zóó gedraaid, dat de armen van het groene kruis „U” zoo smal mogelijk zijn. De wijzer van knop „V” moet nu op stand „1” van de schaal staan. Is dit niet het geval, dan moet de knop op zijn as worden gedraaid.

### METINGEN

#### a. Meting van weerstanden

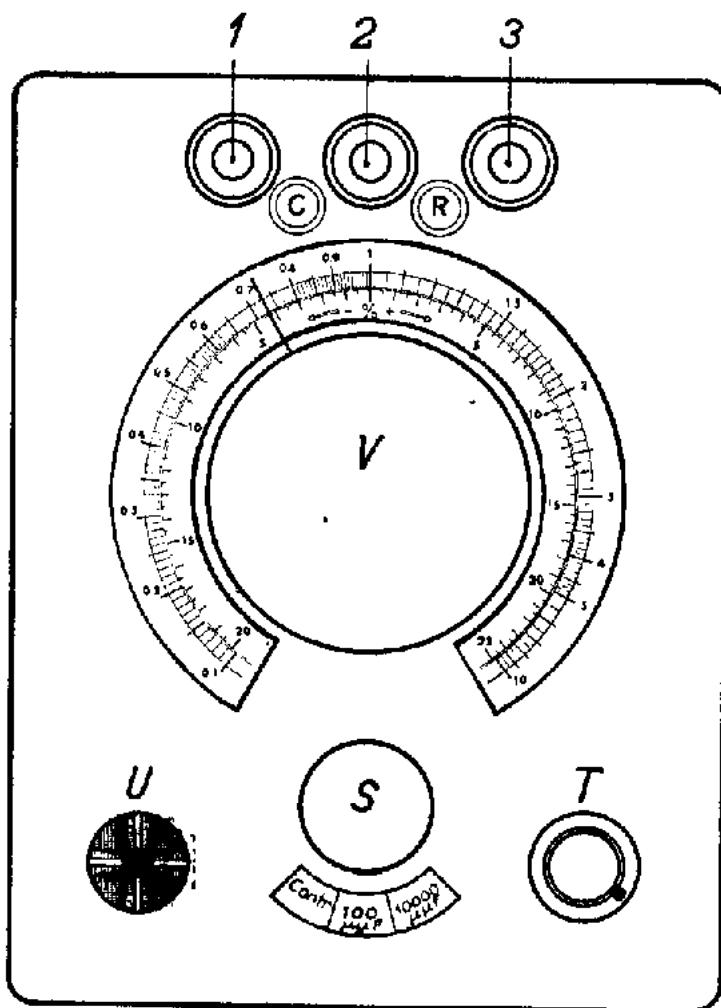
Eerst wordt knop „S” op den gewenschten meetstand gezet:

Stand 1  $\Omega$  voor weerstanden van 0,1— 10 ohm

Stand 100  $\Omega$  voor weerstanden van 10—1000 ohm

Stand 10000  $\Omega$  voor weerstanden van 1000—100000 ohm

Stand 1 M $\Omega$  voor weerstanden van 100000 ohm—10 megohm



De onbekende weerstand wordt tusschen de klemmen „R” aangesloten. Knop „V” wordt zoo ingesteld, dat de armen van het kruis „U” zoo smal mogelijk zijn. De waarde van den onbekenden weerstand verkrijgt men dan uit de aflezing van de buitenste schaal vermenigvuldigd met den stand van knop „S”.

Voor het meten van weerstanden grooter dan 10 megohm, stelt men knop „S” in op de z.g. openbrugschakeling (stand „ $\phi$ ”). Den onbekenden weerstand sluit men aan op de klemmen „R” en een met den te meten weerstand te vergelijken standaardweerstand op de klemmen

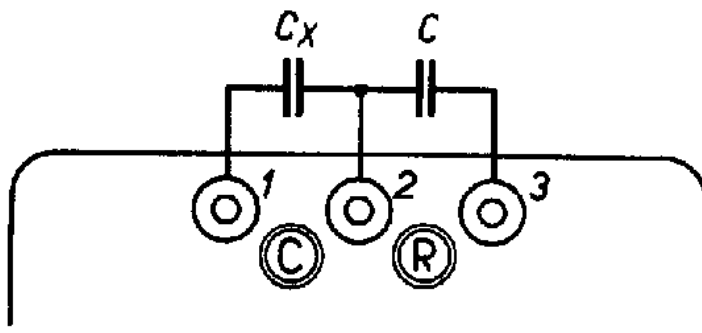
een meting van de afwijking in procenten van den vergelijkingsstandaard (van  $-20$  tot  $+25\%$ ) worden gedaan, waarbij een afwijking van  $0,1\%$  nog kan worden afgelezen. Bij condensatoren wordt het te ver-

den de onbekende te onderzoeken onderdeelen tusschen de klemmen „R” en de vergelijkingsstandaard tusschen „1” en „2” geschakeld.

### GEVOELIGHEIDSREGELING

De grootste gevoeligheid verkrijgt men, als knop „T” geheel rechtsom is gedraaid. In dezen stand kan men de instelling met groote nauwkeurigheid verrichten. Bij snelle metingen is het echter aan te bevelen, knop „T” iets naar links te draaien. Dit is ook van belang bij meting van capaciteiten of spoelen met een verliesweerstand, daar men anders geen minimum zou bemerken, zoo lang de weerstanden nog niet in evenwicht zijn gebracht.

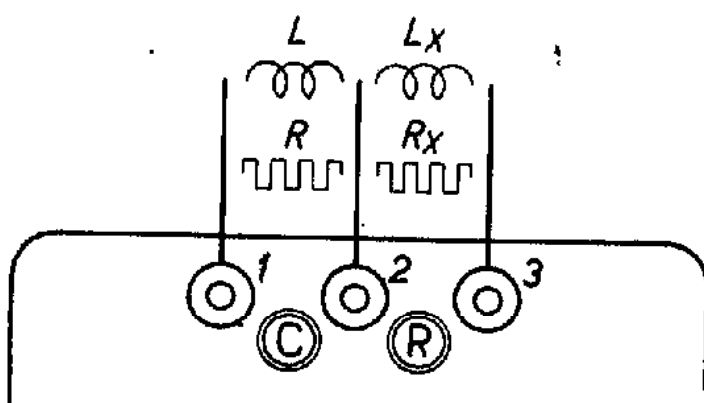
Tenslotte is een verkleining van de gevoeligheid aan te bevelen, als men een geheel onbekende capaciteit of weerstand wil meten. Men begint dan in een willekeurig bereik en regelt knop „T” zoodanig, dat de armen van „U” ongeveer 6 mm breed zijn. Draait men knop „V” nu rechtsom en worden de armen van het kruis smaller, zonder dat echter een scherp minimum wordt bereikt, dan duidt dit er op, dat een hooger meetbereik moet worden ingeschakeld. Worden de armen echter smaller als knop „V” linksom wordt gedraaid, dan moet een lager bereik worden ingeschakeld.



Vergelijking van condensatoren

gelijken model tusschen de klemmen „C” en de vergelijkingsstandaard tusschen „2” en „3” aangesloten. Knop „V” wijst na instelling aan hoeveel procent de gemeten capaciteit groter of kleiner is dan de vergelijkingsstandaard. Bij deze meting kan men de meetgevoeligheid iets verkleinen, waardoor zeer snel een ruwe aflezing mogelijk is (zie onder).

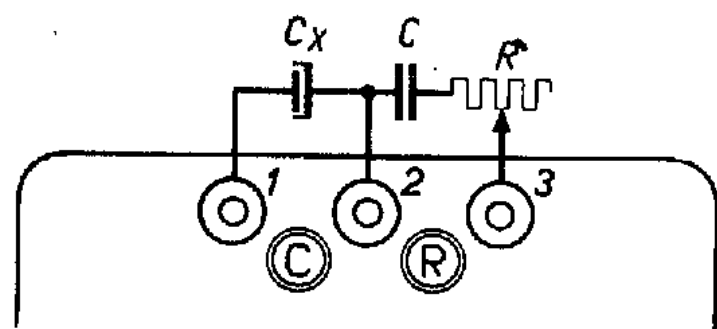
Bij weerstanden en zelfinducties wor-



Vergelijking van zelfinducties of weerstanden

### c. Meting van electrolytische condensatoren.

Knop „S” wordt op openbrugschakeling gezet en de te meten condensator tusschen de klemmen „C” geschakeld. Tusschen „2” en „3” sluit men een / (verliesvrijen) standaardcondensator met een geijkten regelweerstand in serie aan. De regelweerstand wordt eerst op 0 gezet. „V” wordt nu zoo ingesteld, dat de armen van het kruis „U” zoo smal mogelijk zijn. Hierbij moet men knop „T” iets linksom draaien. Kan men een scherp nulstand niet bereiken, dan is dit een bewijs, dat een verliesweerstand aanwezig is. De nauwkeurige nulinstelling ver-



Meting van electrolytische condensatoren

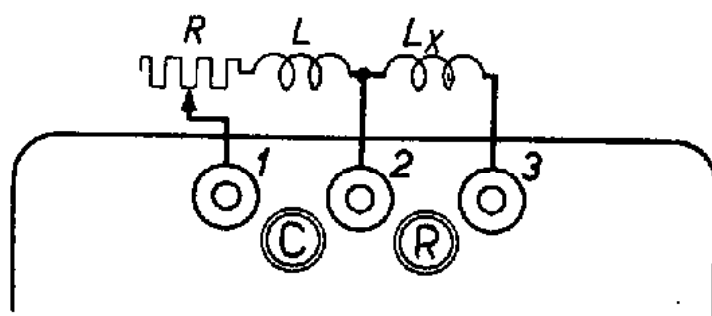
krijgt men dan door den weerstand bij te regelen. De capaciteit van den electrolytischen condensator is gelijk aan de schaalaflezing vermenigvuldigd met de standaardcapaciteit, en de inwendige weerstand van den electrolytischen condensator gelijk aan:

$$\frac{1}{\text{schaalaflezing}} \times \text{ingestelden weerstand.}$$

### d. Metingen aan spoelen

De onbekende spoel wordt tusschen de klemmen „R” aangesloten, „S”

op openbrugschakeling gezet en een standaardspoel met een geijkten regelbaren weerstand in serie op „1” en „2” aangesloten. Na instelling van „V” en naregelen van den weerstand tot het bereiken van de minimale



Metingen aan spoelen

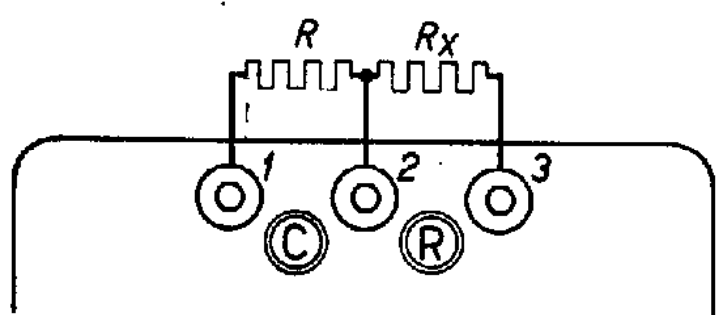
breedte van „U”, wordt de zelfinductie van de onbekende spoel gevonden uit: schaalaflezing  $\times$  standaard-zelfinductie, en de weerstand van de onbekende spoel: schaalaflezing  $\times$  totaal aanwezige weerstand (totaal aanwezige weerstand = weerstand van de standaardspoel + waarde van den regelweerstand).

Van twee tusschen „1”-„2” en „2”-„3” aangesloten gelijke spoelen kan men een kortsluiting in de wikkeling eenvoudig daardoor constateeren, dat men in dit geval met „V” geen scherp minimum van de armen van het kruis kan instellen. Deze metingen worden bij voorkeur met een hogere frequentie (b.v. 500 Hz) gedaan.

### PROCENTSCHAAL

Bij het meten van groote aantallen weerstanden, condensatoren en spoelen is het soms gewenscht snel vast te stellen of de waarden van de onderdeelen binnen een bepaalde tolerantie blijven. In stand „%” van knop „S” kan met de meetbrug snel

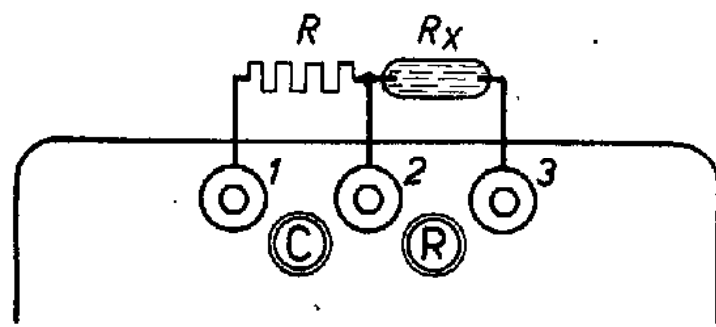
„1” en „2”. Nadat men „U” met behulp van knop „V” op minimale



Meten van weerstanden groter dan 10 megohm

breedte heeft ingesteld, verkrijgt men de waarde uit de schaalaflezing vermenigvuldigd met de waarde van den standaardweerstand.

Bij het meten van den weerstand van electrolyten en andere oplossingen ga men op dezelfde manier te werk.



Meten van weerstand aan electrolyten

Het is hierbij aan te bevelen, voor de voeding een spanningsbron met een hogere frequentie (b.v. 500 of 1000 Hz) te gebruiken, om electrolyse of polarisatie te voorkomen.

**b. Meting van capaciteiten**

Eerst stelt men knop „S” op het gewenschte meetbereik in:

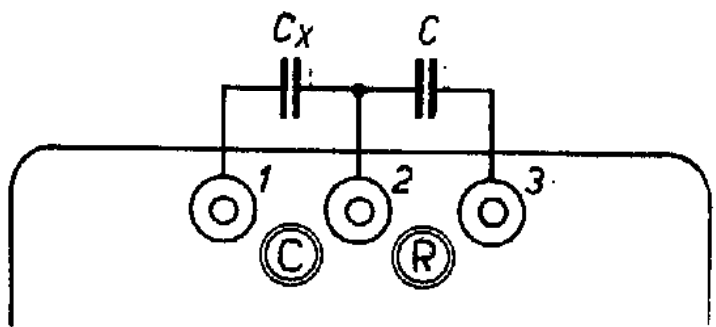
- Stand 100  $\mu\mu\text{F}$  voor capaciteiten van 10  $\mu\mu\text{F}$ —1000  $\mu\mu\text{F}$
- Stand 10000  $\mu\mu\text{F}$  voor capaciteiten van 1000  $\mu\mu\text{F}$ —0,1  $\mu\text{F}$
- Stand 1  $\mu\text{F}$  voor capaciteiten van 0,1  $\mu\text{F}$ —10  $\mu\text{F}$

De onbekende capaciteit wordt op de met „C” gemerkte klemmen aangesloten. Met knop „V” worden de armen van „U” weer op de kleinste breedte ingesteld; men berekent nu de waarde van de capaciteit uit de schaalaflezing, vermenigvuldigd met den stand van „S”. Bij meting van kleine capaciteitswaarden moet men echter 10  $\mu\mu\text{F}$  van de gevonden waarde aftrekken. Deze 10  $\mu\mu\text{F}$  vormt de nauwkeurig ingestelde strooicapaciteit tusschen „1”-„2”-„3”. Stand „S” kan voor meting van capaciteiten kleiner dan 90  $\mu\mu\text{F}$  (tot ca. 1  $\mu\mu\text{F}$ ) worden gebruikt; hierbij moet de schaalaflezing met 10  $\mu\mu\text{F}$  worden vermenigvuldigd, zoodat men na instelling van „V” de waarde uit:

$$(\text{schaalaflezing} \times 10 \mu\mu\text{F}) - 10 \mu\mu\text{F}$$

verkrijgt.

Voor het meten van capaciteiten groter dan 10  $\mu\text{F}$  schakelt men de onbekende capaciteit tusschen de klemmen „C” en een overeenkomstige standaardcapaciteit tusschen „2” en „3”. Knop „S” wordt nu op openbrugschakeling gezet en na instelling van „V” wordt de capaci-



Meten van capaciteiten groter dan 10  $\mu\text{F}$

teit uit schaalaflezing  $\times$  standaardcapaciteit gevonden.

# SUPPLEMENT OP DE GEBRUIKSAANWIJZING

## VAN DE

# PHILIPS UNIVERSEELE MEETBRUG „PHILOSCOP”

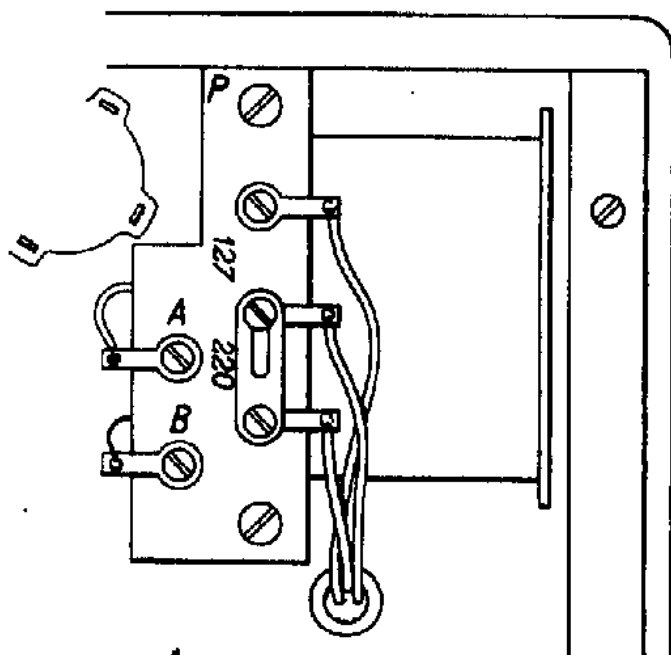
## TYPE GM 4140

Bij deze Meetbrug is het voeden met een hogere frequentie (zie onder het hoofdstuk „Beschrijving” in de gebruiksaanwijzing) op eenvoudige wijze mogelijk, doordat hierbij het bruggedeelte afzonderlijk kan worden gevoed. Men kan hiervoor zeer goed gebruik maken van den Philips Laagfrequent-Oscillator GM 4260. Tezamen met de Philips Dompelcel GM 4221 kan deze combinatie zeer goed gebruikt worden voor het bepalen van het geleidingsvermogen van oplossingen, o.a. in de suikerindustrie voor het bepalen van het aschgehalte.

Het voeden van het bruggedeelte met een hogere frequentie is verder van belang bij het meten van spoelen, waarbij men behalve van de GM 4260 ook gebruik kan maken van den Philips Laagfrequent-Oscillator GM 2304, die men op elke gewenschte frequentie tusschen 15 Hz en 15 kHz kan instellen (voor dit meetapparaat vrage men ons nadere inlichtingen).

### VOEDING VAN HET BRUGGEDEELTE

Hiervoor moet de bodem worden verwijderd door de vier schroeven aan de onderzijde los te schroeven, waarna de isolatiestrook kan worden weggenomen.



Bij aflevering is de Meetbrug ingesteld voor voeding van het bruggedeelte met de netfrequentie. Voor het voeden van het bruggedeelte met een hogere frequentie verwijdert men de twee schroeven A en B. Een spanning van 2 V met een hogere frequentie wordt dan toegevoerd aan de klemmen „1” en „3” bovenop de Meetbrug. Een spanning met een frequentie van ca. 1000 Hz kan hiertoe worden geleverd door den Laagfrequent-Oscillator GM 4260 (klemmen „1000  $\nabla$ ”). Zie hiervoor ook de desbetreffende gebruiksaanwijzing. Voor het opnieuw voeden van het bruggedeelte met de netfrequentie kan men de klemmen „1” en „3” met de klemmen „50  $\nabla$ ” van den Oscillator verbinden, waar-

bij dan de 1000 Hz oscillator met den knop moet worden uitgeschakeld. Wil men blijvend overgaan op voeding met de netfrequentie dan brengt men de twee schroeven A en B weer aan.

Na het omschakelen voor de juiste netspanning en het instellen voor de voeding van het bruggedeelte moet de isolatiestroom weer zorgvuldig op zijn plaats worden aangebracht, waarna de bodem weer wordt vastgeschroefd.

### EENIGE VERDERE TOEPASSINGSMOGELIJKHEDEN

Bij metingen op plaatsen waar geen electrisch licht is, kan de Philips Universele Meetbrug „Philoscop” uit een 6-V accu worden gevoed met behulp van den Philips Trilleromvormer GM 4226. Dit zal b.v. van belang zijn bij metingen aan kabels en aardleidingen. Voor de aansluiting zie men de gebruiksaanwijzing van de GM 4226. Voor plaatsen waar alleen een gelijkstroomnet aanwezig is, kan men gebruik maken van den

Philips Trilleromvormer „Vibraphil” type No. 7710 (voor gelijkstroomnetten van 110-145 V) of type No. 7711 (voor gelijkstroomnetten van 200-245 V).

De aandacht wordt erop gevestigd, dat de trilleromvormers geen zuiver sinusvormige spanning leveren, zoo dat men voor metingen, waarbij het bruggedeelte door een zuiver sinusvormige spanning moet worden gevoed (b.v. capaciteitsmetingen), gebruik moet maken van de 1000 Hz frequentie van den L.F. Oscillator GM 4260 voor de brugvoeding (zie desbetreffende gebruiksaanwijzing).

### OPMERKING

Bij het meten van impedanties, die aan één zijde geaard zijn (b.v. de capaciteit van een kabelader tegen den geaarden mantel), wordt de buitenste klem met aarde of met de geaarde pool verbonden. De aardklem van de Meetbrug mag hierbij niet worden geaard, terwijl de Meetbrug geïsoleerd moet worden opgesteld, b.v. op een glasplaat.

