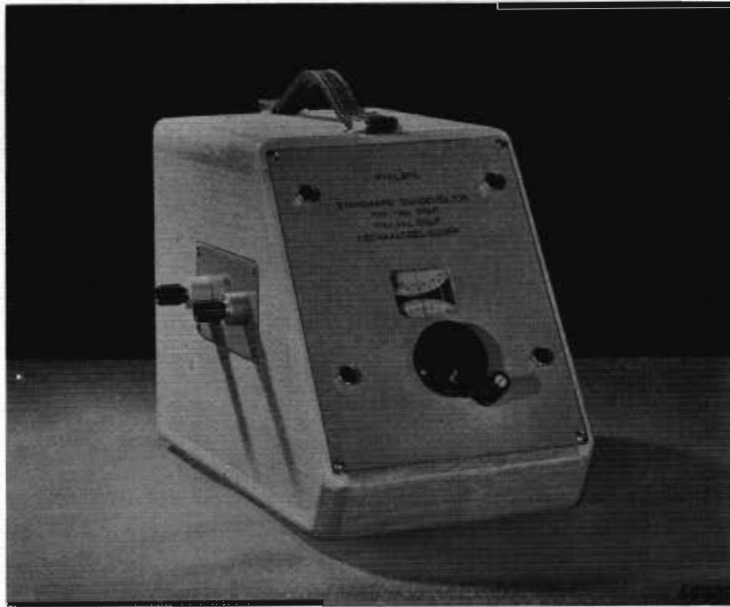


# PHILIPS

## MEETAPPARATEN

### VARIABELE STANDAARDCONDENSATOREN GM 4351 - GM 4352 - GM 4353



#### TOEPASSING

Deze 3 condensatoren met capaciteitsgebieden van resp. 100, 300 en 1000 pF, zijn speciaal ontwikkeld voor meetschakelingen waarbij van een nauwkeurig bekende capaciteit of een capaciteitsverschil gebruik moet worden gemaakt.

#### CONSTRUCTIE

Door een speciaal ingebouwde correctieplaat en een meervoudige trimmer worden onnauwkeurigheden in het capaciteitsverloop en de overbrenging opgeheven. Hierdoor is het capaciteitsverloop zuiver lineair en wordt het gebruik van een afzonderlijke correctietabel vermeden.

Ingebouwde stootnokken voorkomen instelling van de condensator buiten het aangegeven gebied.

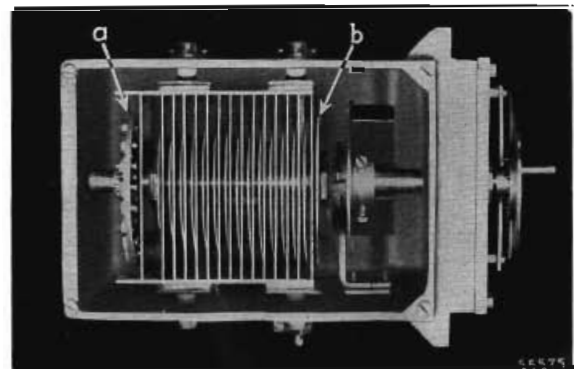
#### KENMERKENDE EIGENSCHAPPEN

1. De capaciteit is direct afleesbaar.
2. Grote afleesnauwkeurigheid (spiegelaflezing).
3. De schuine stand van de frontplaat vergemakkelijkt het aflezen.
4. De slijtage van het aandrijfmechanisme is ook bij langdurig gebruik minimaal.
5. Lage verliezen.
6. Door juiste dimensionering der aansluitklemmen, geen invloed van parasitaire capaciteiten.

7. De afstand tussen regelknop en aansluitklemmen is zodanig, dat beïnvloeding van de ingestelde capaciteit t.g.v. handeffect wordt vermeden.

Iedere condensator wordt na het ijken voorzien van een testlabel, waarop vermeld staat:

GM-nummer, serienummer, temperatuur, temp. coëfficiënt, datum, handtekening laboratoriumchef.



Binnenaanzicht van de 300 pF condensator. Links een meervoudige trimmer „a”, rechts een speciale rotor-correctieplaat „b” (voor lineair capaciteitsverloop).

## TECHNISCHE GEGEVENS

### Capaciteitsgebied:

GM 4351 :	35— 135 pF
GM 4352 :	60— 360 pF
GM 4353 :	100—1100 pF

### Verliezen

In iedere stand van de condensator bedraagt de verlieshoek:

$$\frac{1}{\omega_1 R_1 C} = < 10^{-3} \text{ bij } 100 \text{ kc/s}$$

$$\frac{1}{\omega_2 R_2 C} = < 2 \cdot 10^{-4} \text{ bij } 2 \text{ Mc/s}$$

(relatieve vochtigheid  $\leq 75 \%$ )

### Temp. coëfficiënt

Deze ligt voor alle condensatoren tussen  $+10 \cdot 10^{-6}$  en  $+40 \cdot 10^{-6}$  pF/pF. °C.

De juiste waarde wordt vermeld op de testlabel.

### Max. spanning

Met inachtneming van een veiligheidsfactor bedraagt deze 750 V piekspanning.

### Nauwkeurigheid

	100 pF	300 pF	1000 pF
Capaciteit per schaaldeel . . . . .	0,02 pF	0,05 pF	0,2 pF
Nauwkeurigheid van het capaciteitsverschil tussen 2 willekeurige standen . . . . . met dien verstande dat de nauwkeurigheid nooit groter is dan	1 ‰	1 ‰	1 ‰
	0,02 pF	0,05 pF	0,2 pF

### Aansluitmethode

Bij het ijken zijn de aansluitingen gemaakt volgens nevenstaande figuur:

A: stator-aansluitklem,

B: rotor-aansluitklem.

Bij verschillende wijzen van aansluiten moet worden gerekend op een extra afwijking van 0,2 pF.

### Zelf-inductie

Deze bedraagt voor iedere condensator 0,065  $\mu$ H.

### Meetfrequentie

Bij nauwkeurige metingen in de buurt van 1000 pF gebruike men bij voorkeur frequenties beneden 200 kc/s.

Indien het noodzakelijk is bij hogere frequenties te meten, kan de volgende correctie worden toegepast:

$$C = \frac{C_s}{1 - \omega^2 L_s C_s}$$

C = cap. aan de aansluitklemmen (Farad).

C<sub>s</sub> = cap. van de standaardcondensator (Farad).

L<sub>s</sub> = zelf-inductie van de condensator (Henry).

### Dode gang

In het ongunstigste geval bedraagt deze nooit meer dan 0,5 schaaldeel.

### Afmetingen

Lengte 300 mm

Breedte 180 mm

Hoogte 220 mm

### Gewicht

GM 4351 : 5,5 kg

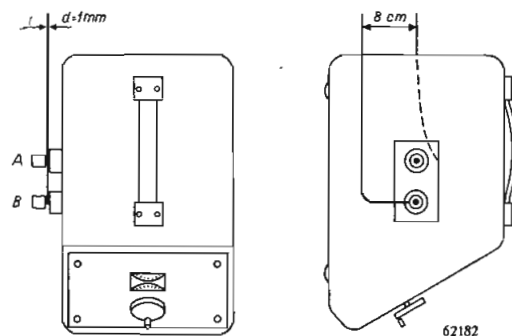
GM 4352 : 6,65 kg

GM 4353 : 7,15 kg

### Constructie

De condensator is ondergebracht in een blank eiken kast met lederen handvat.

(Tekstplaat in de Engelse taal).



Bij elk Philips meetapparaat is een uitvoerige gebruiksaanwijzing gevoegd.

