

PHILIPS

Handleiding

**VOLT-OHMMETER
GM 6000**

66 401 982-27

1/1988

ERRATUM BIJ DE HANDLEIDING VAN DE P H I L I P S

VOLT-OHMMETER GM 6000

Abusievelijk is in de handleiding van de Volt-Ohmmeter GM 6000 op blz. 7, paragraaf D "Weerstand" voor de totale onnauwkeurigheid opgegeven „ + of - 1 % in het midden van de schaal". Hiervoor dient men te lezen „ + of - 10 % in het midden van de schaal".

Inhoud

<u>ALGEMEEN GEDEELTE</u>	blz.
I. Inleiding	5
II. Technische gegevens	6
III. Toebehoren	7
<u>GEBRUIKSAANWIJZING</u>	
I. Installatie	10
A. Instellen voor de plaatselijke netspanning	10
B. Aarden	10
C. Aansluiten op het net	10
II. Bediening	11
A. Vooruitslag	11
B. IJken	11
C. Meten	11
1. Gelijkspanningen	11
2. Wisselspanningen	12
3. Weerstand	12

Belangrijk !

Vermeld bij correspondentie het typenummer en het serienummer, die op het typeplaatje aan de achterzijde van het apparaat staan aangegeven.

<u>SERVICEDOCUMENTATIE</u>	blz.		blz.
I. Beschrijving van de werking	13	K. Invloed van netspanningsvariaties	23
A. De buisvoltmeter	13	L. Eindcontrole/totale onnauwkeurigheid	23
B. Het meten van negatieve gelijkspanningen	14	VI. Vervangen van onderdelen	24
C. De beveiligings-schakeling	14	A. Voedingstransformator	24
D. Het meten van wisselspanningen	15	B. Meetinstrument	24
E. Het meten van weerstanden	16	C. Draaispoelsysteem	24
F. De ijschakeling	16	D. Schakelsegmenten van SK1 en SK2	25
G. Het voedingsgedeelte	17	E. Onderdelen in de meetkop	25
II. Het bereikbaarmaken van onderdelen	18	F. Kastranden en tekstplaat	25
A. Het afnemen van de kast	18	G. Rubberdoppen	27
B. Het afnemen van de knoppen	18	H. Buisen	27
C. Het afnemen van het frontpaneel	18	VII. Storingen	27
III. Onderhoud	18	A. Algemeen	27
IV. Overzicht van de afregelingen en de te gebruiken hulpapparaten	19	B. Enkele storingsmogelijkheden	27
V. Controle en afregelingen	20	VIII. Onderdelenlijst	29
A. Algemeen	20	A. Mechanische onderdelen	29
B. Netstroom	20	B. Elektrische onderdelen	32
C. Nulpuntsinstelling	20		
D. Negatieve spanningen	20		
E. Gevoeligheid en verzwakker	20		
F. Wisselspanningen	21		
G. Schaalkarakter	22		
H. IJking	22		
J. Weerstandsmetingen	22		

LIJST VAN FIGUREN	blz.
1. Vooraanzicht	9
2. Achteraanzicht	9
3. Vereenvoudigd prinscipeschema	13
4. Omschakelen van positieve - naar negatieve spanningsmetingen en omgekeerd	14
5. Schema van de detectormeetkop	15
6. Meten van weerstanden	16
7. Ijkschakeling	17
8. Het afnemen van de knoppen	18
9. Achteraanzicht (kast verwijderd)	19
10. Rechterzijaanzicht	21
11. Linkerzijaanzicht	21
12. Bovenaanzicht	22
13. Paneel met onderdelen en gedrukte bedrading	23
14. Detectormeetkop	26
15. Vooraanzicht	31
16. Schema	35

Algemeen gedeelte

I. INLEIDING

De elektronische voltmeter GM 6000 is geschikt voor het meten van gelijk- en wisselspanningen en weerstanden. Met het apparaat kunnen gelijkspanningen gemeten worden van 100 mV tot 1000 V en wisselspanningen van 100 mV tot 300 V in het frequentiegebied van 50 Hz tot 100 MHz. Het meetgebied voor weerstanden is 10 Ω tot 5 M Ω . De buisvoltmeter bestaat in principe uit een brugschakeling van twee trioden, die als katodevolger zijn geschakeld.

Gelijkspanningen worden rechtstreeks via de ingangsvzwakker naar het rooster van de eerste triode gevoerd. Wisselspanningen worden eerst in de meetkop gelijkgericht.

Voor de detectordiode en de gelijkrichtbuis voor de voedingsspanning is een dubbeldiode gebruikt, die in de meetkop is gemonteerd.

Bij het meten van weerstanden is het buisvoltmetergedeelte uitgeschakeld; de benodigde gelijkspanning wordt uit het voedingsgedeelte verkregen. Daar de voedingsspanningen niet zijn gestabiliseerd, is een ijkschakeling ingebouwd, waarmee een verandering in de instelling van de buizen b.v. als gevolg van netspanningsvariaties, kan worden gecompenseerd.

Dank zij de kleine afmetingen en de robuuste constructie is de voltmeter bijzonder geschikt voor service-doel-einden.

II. TECHNISCHE GEGEVENS

A. Toleranties

Eigenschappen in getalwaarden, waarbij een tolerantie is aangegeven, worden door ons gegarandeerd. Getalwaarden zonder toleranties geven de eigenschappen van een gemiddeld apparaat aan en dienen slechts ter oriëntatie. (Tenzij anders aangegeven gelden de getalwaarden voor nominale netspanningen.)

B. Gelijkspanningen

Meetgebieden (eindwaarden) 1, 3, 10, 30, 100, 300 en 1000 V; bij gebruik van de hoogspanningsmeetkop GM 6070 tot 30 kV. Wanneer spanningen vrij van aarde worden gemeten mag de spanning tussen bus "0" en het chassis ("⊕") niet hoger zijn dan 100 V.

Maximale onnauwkeurigheid (na ijking)

+ of - 3% van de eindwaarde van de schaal

Ingangsweerstand

10 M Ω

C. Wisselspanningen

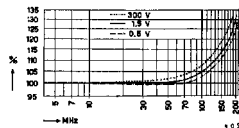
Meetgebieden (eindwaarden) 1, 3, 10, 30, 100 en 300 V

Maximale onnauwkeurigheid (na ijking)

+ of - 3% van de eindwaarde van de schaal, in het vlakke deel van de amplitudekarakteristiek

Amplitudekarakteristiek

Vlak van 100 Hz tot 5 MHz. Bij 50 Hz is de fout - 3,5% of minder. Nevenstaande figuur geeft een indruk van de aanwijzing bij hogere frequenties (gemeten met een coaxiale meetopstelling).



Ingangsdemping

bij 1 MHz: 1,2 M Ω
 bij 10 MHz: 0,25 M Ω
 bij 40 MHz: 50 k Ω
 gemeten op een LC-kring bij spanningen \geq 10 V

Ingangscapaciteit

8 pF

Maximale toelaatbare spanning op de meetkop

700 V (gelijkspanning + topwaarde wisselspanning)

<u>D. Weerstanden</u>	
Meetgebied	10 Ω - 5 M Ω , verdeeld in 4 gebieden: 200 Ω , 2 k Ω , 20 k Ω en 200 k Ω (waarden voor het midden van de schaal)
Maximale onnauwkeurig- heid	+ of - 1% in het midden van de schaal
<u>E. IJking</u>	
	Het apparaat kan met een interne span- ning geijkt worden. De onnauwkeurigheid is + of - 1%.
<u>F. Invloed van netspannings- variatiës van + of - 5%</u>	
	Verloop nulpunt : bij gelijkspanningsmetingen $< 2,5\%$ van de eindwaarde van de schaal bij wisselspanningsmetingen $< 5\%$ van de eindwaarde van de schaal De gevoeligheid verandert maximaal 2%. Dit kan door herijking geheel worden ge- compenseerd.
<u>G. Voeding</u>	
	Het apparaat kan worden aangesloten op netspanningen van 110, 127 of 220 V. De netfrequentie mag 40-100 Hz bedragen. (Bij frequenties beneden 50 Hz mag de netspan- ning de nominale waarde niet overschrij- den.) Het opgenomen vermogen is 9 W.
<u>H. Afmetingen</u>	
	breedte : 23,5 cm hoogte : 16 cm, inclusief pootjes diepte : 11,5 cm, inclusief knoppen
<u>J. Gewicht</u>	
	2,5 kg
<u>III. TOEBEHOREN</u>	
	Meetsnoer Kortsluitstrip Handleiding

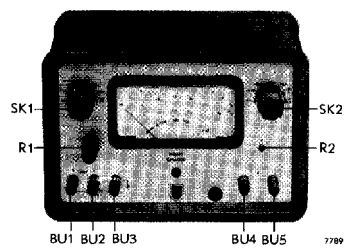


Fig. 1. Vooraanzicht

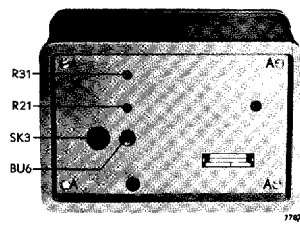


Fig. 2. Achteraanzicht

meetgebiedenschakelaar SK1	correctie	R31
nulpunt (gelijkepanning) R1	vooruitslag	
BU1 BU2 BU3 BU4 BU5	ijking	R21
gelijkepanningen weerstanden	(gelijkepanning)	
SK2 keuzeschakelaar	ijken	SK3
R2 ijkpotentiometer (weerstanden)	meten	
	ijkepanning BU6	

Gebbruksaanwijzing

I. INSTALLATIE

A. Instellen voor de plaatselijke netspanning

Het apparaat kan door middel van een spanningskiezer worden ingesteld voor netspanningen van 110, 127 en 220 V. De ingestelde spanningswaarde kan door de ronde opening in de achterwand worden afgelezen.

Instelling voor een andere netspanning geschiedt als volgt :

1. Verwijder de 4 schroeven "A" (fig. 2) en neem de achterwand af.
2. Trek de kiezer een weinig uit, draai deze tot de juiste spanningswaarde bovenaan staat en druk de kiezer weer in.
3. Breng de achterwand aan en controleer of de ingestelde spanningswaarde door de opening zichtbaar is.

B. Aarden

Aard het apparaat overeenkomstig de plaatselijk geldende voorschriften. Dit kan geschieden :

- via aardbus " * "(BÜ3) aan de voorzijde van het apparaat, of
- via het netsnoer indien het apparaat is uitgerust met een 3-aderig netsnoer voorzien van een stekker met randaarde-contacten, of
- bij wisselspanningsmetingen via het aardsnoertje aan de meetkop indien de te meten schakeling reeds geaard is.

Om meetfouten tengevolge van brom te voorkomen, moeten dubbele aardverbindingen worden vermeden.

C. Aansluiten op het net

1. Controleer of de meterwijzer op nul staat, eventueel bijstellen met de zwarte schroef op de voorzijde van het apparaat (mechanische nulinstelling, zie fig. 1).
2. Controleer of de spanningskiezer goed is ingesteld, zie paragraaf A.
3. Aard het apparaat, zie paragraaf B.
4. Schakel het apparaat in door het met het net te verbinden. Na ca. 5 minuten heeft het apparaat de vereiste stabiliteit bereikt en is het voor gebruik gereed.

II. BEDIENING

Voor de functies van knoppen en aansluitbussen, zie fig. 1 en 2, blz. 9.

A. Vooruitslag

1. Zet de meetgebiedenschakelaar (SK1) in de stand "1 V", de keuzeschakelaar (SK2) in de stand "+V_m" of "-V_m" en de ijkschakelaar (SK3) (op de achterzijde) omlaag.
2. Stel de wijzeruitslag met behulp van potentiometer ("←→") op precies nul in.
3. Zet de keuzeschakelaar vervolgens in stand "V~".
4. Stel de wijzeruitslag met behulp van potentiometer R31 op precies nul in.

B. IJken

a. Voor spanningsmetingen

1. Zet de meetgebiedenschakelaar (SK1) in de stand "10 V" en de keuzeschakelaar (SK2) in de stand "+V_m".
 2. Zet de ijkschakelaar (SK3) omhoog en noteer de meteraanwijzing.
 3. Zet de ijkschakelaar vervolgens weer omlaag en verbind de ijkspanningsbus (BU6) met bus "+ (BU1).
 4. Stel met potentiometer R21 de meteraanwijzing zo in dat deze gelijk is aan de genoteerde waarde.
- Tijdens het ijken mag op de gelijkspanningsingangsbussen BU1 en BU2 geen spanning aangesloten zijn. Daar de juiste instelling van de buisvoltmeter door netspanningsveranderingen wordt beïnvloed, verdient het aanbeveling de ijking regelmatig te herhalen.

b. Voor weerstandsmetingen

1. Zet de keuzeschakelaar (SK2) in de stand "x1 Ω".
2. Sluit de bussen "Ω" (BU4 en BU5) kort.
3. Stel de wijzeruitslag met behulp van potentiometer "Ω" (R2) op precies 0 Ω in.

C. Meten

i. Gelijkspanningen

Gelijkspanningen worden gemeten via de bussen "+ (BU1) en "0" (BU2). De keuzeschakelaar (SK2) moet in de stand "+V_m" worden gezet bij het meten van positieve spanningen en in de stand "-V_m" bij negatieve spanningen. Het is ook mogelijk spanningen vrij van aarde te meten. De verbindingsbeugel tussen de bussen BU2 en BU3 moet dan worden verwijderd. Het spanningsverschil tussen bus "0" (BU2) en het chassis (BU3) mag echter nooit groter zijn dan 100 V. Bij metingen aan oscillatoren kan de capaciteit van het

meetsnoer grote invloed op de metingen hebben. Om dit te voorkomen kan men tussen het meetpunt en het meetsnoer een weerstand van 200 k Ω monteren. De meteraanwijzing is dan 2% te laag.

Voor het meten bij zeer hoge frequenties kan de GM 6000 gebruikt worden in combinatie met de V.H.F. -meetkop GM 6050. De voltmeter kan dan gebruikt worden voor spanningen met een frequentie tot 400 MHz (bij gebruik van het T-stuk GM 6050 T tot 800 MHz). De meetkop moet worden aangesloten op de gelijkspanningsingangsbussen BU1 en BU2. Voor het gebruik van de meetkop moet de ingangsimpedantie van de GM 6000 tot 1 M Ω teruggebracht worden, hetgeen kan geschieden door tussen de bussen "4" (BU1) en "0" (BU2) een weerstand van 1,1 M Ω te monteren.

2. Wisselspanningen

Wisselspanningen worden gemeten via de wisselspanningsmeetkop. De keuzeschakelaar (SK2) moet zich hierbij in de stand "V_~" bevinden. Het aardsnoertje van de meetkop moet met de geaarde zijde van de te meten spanning worden verbonden.

De hoogst toelaatbare wisselspanning op de meetkop is 500 V_{eff}. Tijdens het meten van wisselspanningen mag op de gelijkspanningsingangsbussen BU1 en BU2 geen spanning aangesloten zijn.

N. B.

Hoewel de wijzeruitslag evenredig is met de gemiddelde waarde van de gelijkgerichte spanning, is de schaal van de meter geijkt in de effectieve waarde van zuiver sinusvormige spanningen. Het is dus niet mogelijk met de GM 6000 de effectieve waarde van niet-sinusvormige spanningen te meten. De meter kan echter wel gebruikt worden voor vergelijkende metingen aan niet-sinusvormige spanningen van dezelfde vorm. De gevonden waarde kan dan echter verschillen van die welke wordt aangegeven door b.v. een thermokoppelvoltmeter, die de werkelijke effectieve waarde meet.

3. Weerstanden

Weerstanden worden gemeten via de bussen " Ω " (BU4 en BU5). De keuzeschakelaar (SK2) wordt in de stand "x 1 k Ω " gezet en vervolgens zover linksom gedraaid dat de meter een goed afleesbare uitslag geeft (aflezing van rechts naar links). De gemeten weerstandswaarde is nu de op de meter aangegeven waarde, vermenigvuldigd met de door de keuzeschakelaar aangewezen factor.

Service documentatie

Eigenschappen in getalwaarden, waarbij een tolerantie is aangegeven, worden door ons gegarandeerd. Getalwaarden zonder toleranties geven de eigenschappen van een gemiddeld apparaat aan en dienen slechts ter oriëntatie. (Tenzij anders aangegeven gelden de getalwaarden voor nominale netspanningen.)

I. BESCHRIJVING VAN DE WERKING

A. De buisvoltmeter

Figuur 3 geeft het vereenvoudigd prinsipschema van de buisvoltmeter weer.

De buizen B2 en B2' vormen met de weerstanden R14 en R26 een brugschakeling, die met de potentiometer R1 in balans kan worden gebracht. De buisstromen en daarmee de katodespanningen zijn dan gelijk, zodat de meter niet uitlaat.

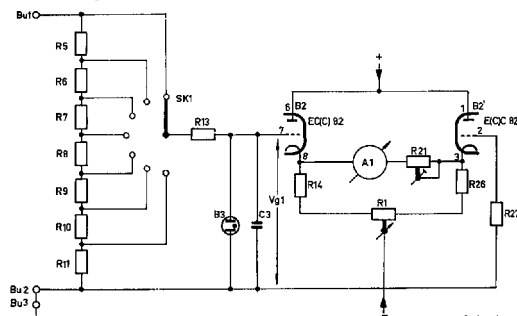


Fig. 3. Vereenvoudigd prinsipschema

I286 18

Wanneer op BU1-BU2 een positieve gelijkspanning wordt aangesloten, zullen de stroom door B2 en de katodespanning stijgen. De katodespanning van B2' blijft echter constant, zodat er een stroom door de meter gaat lopen. De grootte van deze stroom is een maat voor de op de ingang aangesloten gelijkspanning, zodat op de meterschaal direct de spanning kan worden aangegeven. Door in het rechte deel van de Ia-Vg-karakteristiek van B2 te werken zal de meterschaal lineair zijn.

Met de potentiometer R21 kan de gevoeligheid van de meter worden ingesteld. De instelling van R21 is zodanig dat met een spanning van 1 V op het stuurrooster van B2

Voor negatieve spanningen is de meter beveiligd tegen overbelasting door B3. Deze buis heeft een brandspanning van ca 60 V, zodat de spanning op het stuurrooster van B2 niet hoger dan 60 V kan worden. Voor positieve spanningen zorgt de buis B2 zelf voor de begrenzing door de roosterstroom en de tengevolge hiervan optredende spanningsval over R13.

Hoge impulsvormige spanningen zouden de neonbuis B3 misschien niet ontsteken, zodat hiervoor nog een extra beveiliging nodig is in de vorm van C3. Deze condensator vormt voor impulsvormige spanningen in eerste instantie een kortsluiting, zodat deze spanningen ook over R13 komen te staan en niet direkt op het stuurrooster van B2.

D. Het meten van wisselspanningen

Voor het meten van wisselspanningen wordt gebruik gemaakt van een detectormeetekop (fig. 5). De condensator C1 wordt door de diode B1 tot de topwaarde van de aangesloten wisselspanning opgeladen. De verkregen gelijkspanning is negatief ten opzichte van nul en wordt verder op dezelfde wijze gemeten als een op BU1-BU2 aangesloten negatieve gelijkspanning. (In de stand "V ~" van SK2 is de schakeling van de buisvoltmeter dan ook dezelfde als in de stand "V →".)

Tengevolge van de maximaal toelaatbare spanning op de diode is het hoogste wisselspanningsgebied 300 V. Indien, zoals in de hier toegepaste schakeling, de belasting van de gelijkrichtschakeling klein is, is de verkregen gelijkspanning groter dan de effectieve waarde van de aangesloten wisselspanning. Om voor wissel- en gelijkspanningen dezelfde schaal te kunnen gebruiken, wordt de gelijkgerichte spanning 1/2x verzwakt door de in serie met de ingangsverzwakker opgenomen weerstanden (R12, R16, R3 en R15).

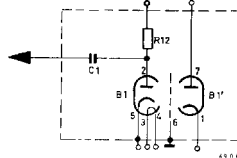


Fig. 5. Schema van de detectormeetekop

Door de kromming van de diodekarakteristiek neemt bij lagere wisselspanningen het detectierendement af. Dit wordt voor het 10 V ~-gebied gecompenseerd door R3 kort te sluiten. Voor de gebieden "3 V ~" en "1 V ~" wordt de kromming van de diodekarakteristiek echter te groot, zodat hiervoor toch afzonderlijke schalen nodig zijn. R3 blijft voor deze gebieden kortgesloten.

Bij een diode met verhitte katode loopt er bij 0 V anodespanning reeds een kleine ruststroom, waardoor de meter ook zonder ingangsspanning reeds een uitslag zou geven. Deze vooruitslag wordt gecompenseerd door aan de ingang via R4 een kleine positieve tegenspanning toe te voeren, verkregen met behulp van de spanningsdeler R30 en R31. Met de potentiometer R31 kan deze spanning worden ingesteld.

E. Het meten van weerstanden (fig. 6)

De buisvoltmeter wordt voor het meten van weerstanden niet gebruikt. Het draaispoelinstrument geldt als indicator. Het voedingsgedeelte van de buisvoltmeter levert de benodigde spanning.

Indien de bussen BU4 en BU5 zijn kortgesloten, kan de meter met behulp van R2 op volle uitslag (0 Ω) worden ingesteld.

Een willekeurige weerstand, aangesloten op de bussen BU4-BU5, zal de stroom door de meter verminderen en de uitslag van de meter zal een maat zijn voor de waarde van de onbekende weerstand.

De weerstanden in de schakeling zijn zo gekozen dat voor de 4 meetgebieden dezelfde schaal kan worden gebruikt

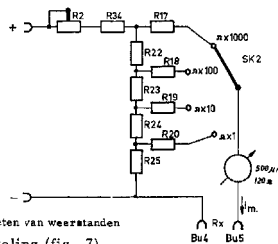


Fig. 6. Meten van weerstanden

F. De ijschakeling (fig. 7)

Om de invloed van veranderende of afwijkende netspanningen te kunnen compenseren, is een ijschakeling ingebouwd.

In fig. 7 staat SK3 in de stand "meten". Als R21 goed is ingesteld, zal de meter nauwkeurig de grootte van een op BU1 aangesloten spanning aangeven.

Door een potentiometerschakeling bestaande uit R35, R36/37 en R32 wordt op BU6 een positieve spanning verkregen. Deze spanning kan met de keuzeweerstand R37 op een bepaalde waarde worden ingesteld en normaal worden gemeten door BU1 met BU6 te verbinden.

In stand 2 van SK3 staat het draaispoelinstrument in serie

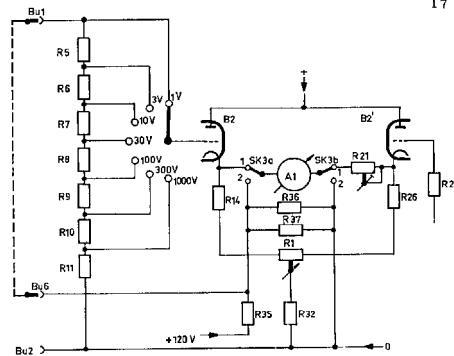


Fig. 7. Lijchakeling

1268 18

met R35 en R32 over de 120 V-spanning, zodat de stroom door de meter direkt afhankelijk is van de 120 V-spanning en daarmee van de netspanning. De keuzeweerstand R37 is zó gekozen dat bij juiste instelling van de gevoeligheid met R21 (bij nominale netspanning; BU1 met BU6 verbonden) de metaeraanwijzing in de stand "meten" van SK3 gelijk is aan die in de stand "ijken".

Wanneer het apparaat tijdens het gebruik is aangesloten op een netspanning die b. v. 10% hoger is dan de nominale waarde, zal de metaeraanwijzing in de stand "ijken" van SK3 ook 10% hoger zijn.

In de stand "meten" van SK3 zal de spanning op BU6 ook 10% hoger zijn, zodat met een gevoeligheidsstijging van de buisvoltmeter van b. v. 3% de aanwijzing van de meter 13% hoger is als BU1 met BU6 wordt verbonden.

Door met de potentiometer R21 de metaeraanwijzing in beide standen van SK3 gelijk te maken, wordt de door de hogere netspanning veroorzaakte hogere gevoeligheid volledig gecorrigeerd.

Op deze manier kan ook een verandering van de gevoeligheid b. v. door het ouder worden van de buizen, worden gecorrigeerd.

G. Het voedingsgedeelte

De gelijkspanning van ca. 120 V wordt verkregen door enkelzijdige gelijkrichting door middel van de diode B1 (dit is één helft van de dubbele diode in de meetkop). De primaire zijde van de voedingstransformator bestaat uit 2 windingen van 110 V, die voor 220 V netspanning in serie staan. In de stand "110 V" van de spanningskiezer staan beide 110 V-windingen parallel en in de stand

"127 V" staat R33 met deze parallelschakeling in serie en geeft door de belastingsstroom de benodigde 17 V spanningsval.

II. HET BEREIKBAARMAKEN VAN ONDERDELEN

A. Het afnemen van de kast

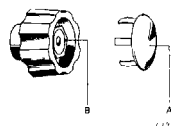
1. De achterplaat

Deze kan tezamen met de achterwand worden afgenomen na het uitschroeven van de 4 schroeven "A" (fig. 2, blz. 9).

2. De kastmantel

Deze kan worden afgeschoven na het uitschroeven van de 4 bevestigingsschroeven aan de onderzijde.

B. Het afnemen van de knoppen



Verwijder het dopje "A" (fig. 8).
Draai de moer "B" iets los en geef hierop een tikje, terwijl de knop wordt vastgehouden.
De knop kan nu van de as worden afgenomen.

Fig. 8. Het afnemen van de knoppen

C. Het afnemen van het frontpaneel

Verwijder de knoppen (zie paragraaf II, B).
Verwijder de achterplaat en kastmantel (zie paragraaf II, A).
Soldeer de draden aan de 5 aansluitbussen los.
Draai de 8 schroefjes "C" (fig. 9) los.

III. ONDERHOUD

De mantel van de kast bestaat uit aluminium waarop een plastic laag is aangebracht en kan, na te zijn afgenomen, zonder bezwaar met water en zeep worden afgewassen. Voor het goed functioneren van de schakelaars verdient het aanbeveling deze eenmaal per jaar in te vetten met schakelaarolie. Het codenummer is vermeld in de mechanische stuklijst (blz. 29).

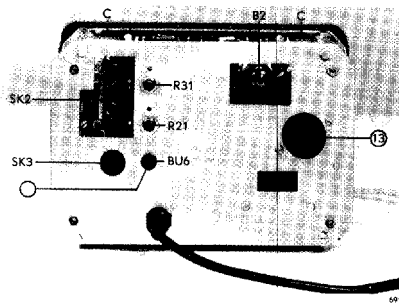


Fig. 9. Achteraanzicht (kast verwijderd)

IV. OVERZICHT VAN DE AFREGELINGEN EN DE TE GEBRUIKEN HULPAPPARATEN

afregelpunt	afregelorgaan	meetapparaten	aanbevolen PHILIPS meetapparaten	blz.
nulpunt voor $-$	R1 (fig. 1)	geen		20
nulpunt voor Ω	R2 (fig. 1)	geen		22
nulpunt voor \sim	R31 (fig. 9)	geen		20
gevoeligheid	R21 (fig. 9)	voedingsapparaat + buisvoltmeter	GM 4561/01 + GM 6009 of geijkt GM 6020	20
	keuzeweerstanden			
negatieve spanningen	R28 (fig. 10)	voedingsapparaat	GM 4561/01	20
wisselspanningen	R16 (fig. 12)	generator + buisvoltmeter	GM 2317 + GM 6012 (geijkt)	21
ijken	R37 (fig. 12)	geen		22

Bovenstaande volgorde is willekeurig. Bij een volledige of uitgebreidere afregeling of controle van het apparaat moet bij voorkeur de volgorde van hoofdstuk V worden aangehouden.

V. CONTROLE EN AFREGELINGEN

A. Algemeen

De hieronder genoemde toleranties zijn fabriekstoleranties die alleen gelden bij het opnieuw afregelen van het apparaat. In de tabel op blz. 19 zijn alle afregelorganen en keuzeweerstanden met omschrijving van hun functie en de benodigde apparatuur vermeld.

B. Netstroom

Als het apparaat is ingesteld voor 220 V-netspanning, mag bij 220 V, 50 Hz de opgenomen netstroom maximaal 50 mA bedragen.

C. Nulpuntsinstelling (R1, R31)

Wanneer het apparaat is uitgeschakeld, moet de wijzer op nul volt staan. Eventueel instellen met de mechanische nulpuntsinstelling.

Zet de keuzeschakelaar SK2 op "+V-" of "-V-", de meetgebiedenschakelaar SK1 op "1 V" en SK3 op "meten". Het apparaat minstens 5 min. ingeschakeld laten staan. Met de potentiometers R1 ("0") de meterwijzer op nul instellen.

Zet de keuzeschakelaar SK2 nu op "V[^]". Met de potentiometer R31 (zie fig. 9), de meterwijzer op nul instellen.

In de verschillende standen van SK1 mag het nulpunt maximaal een $\frac{1}{2}$ schaaldeel van de bovenste schaal verschuiven.

D. Negatieve spanningen (R28)

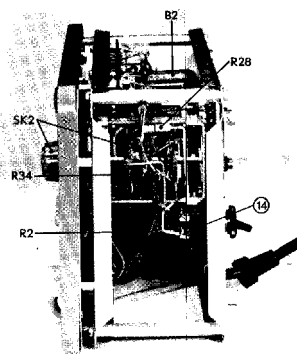
Zet de keuzeschakelaar SK2 op "+V-". Sluit op BU1 een positieve gelijkspanning aan waarbij de schakelaar SK1 op een zodanig meetgebied is geschakeld, dat een uitslag wordt verkregen bij het einde van de schaal. Zet de schakelaar SK2 op "-V-" en pool de aangesloten gelijkspanning om. De metaeraanwijzingen moeten binnen 1% gelijk zijn. Is dit niet het geval, dan moet voor R28 (fig. 10) een andere waarde worden gemonteerd.

E. Gevoeligheid en verzwakker (R21)

Zet de keuzeschakelaar SK2 op "+V-" of "-V-", de meetgebiedenschakelaar SK1 op "10 V" en SK3 in de stand "meten".

Sluit op BU1 een nauwkeurige gelijkspanning van 10 V aan en stel met R21 (zie fig. 9) de meterwijzer op 10 V in. Vervolgens alle meetgebieden van SK1 controleren door spanningen overeenkomende met de volle wijzeruitslag toe te voeren.

De afwijking mag maximaal 1,5% van de eindwaarde be-



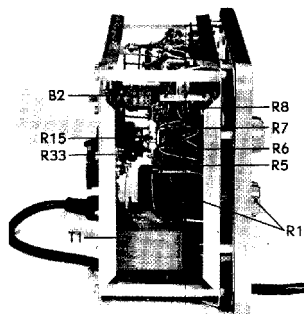
6917

Fig. 10. Rechtersijaanzicht

dragen. Wanneer de afwijking groter is moeten de verzwakkerweerstandcn worden gecontroleerd.
Plaats SK1 in de stand "10 V".
Voer aan BU1 een spanning toe van -100 V.
Het neonbuisje B3 moet nu ontsteken.

F. Wisselspanningen (R16)

Zet de meetgebiedenschakelaar SK1 in de stand "10 V", de keuzeschakelaar SK2 in de stand "V₀" en de schakelaar SK3 in de stand "meten".



6918

Fig. 11. Linkersijaanzicht

Sluit op de meetkop een sinusvormige wisselspanning van 10 V, frequentie 10 kHz aan.
De meteraanwijzing moet nu 10 V zijn; dit kan worden afgeregeld met R16 (fig. 12).
Alle andere meetgebieden controleren aan het einde van de schaal door de bijbehorende spanningen toe te voeren; tolerantie steeds + of - 1,5%.

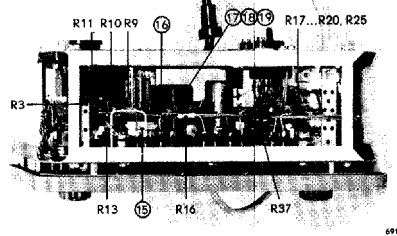


Fig. 12. Bovenaanzicht

G. Schaalkarakter

SK1 en SK2 instellen voor:	Toe te voeren spanning:
+ 10 V	+2, 4, 6 en 8 (BU1)
1 V ~	300 mV, freq. 10 kHz
3 V ~	1, 2 en 3 V, freq. 10 kHz

De schaalafwijking mag maximaal 1,5% van de volle schaalwaarde bedragen.

H. IJking (R37)

Schakel SK1, SK2 en SK3 in de stand voor het meten van 10 V-.

Sluit op BU1 een gelijkspanning van 10 V aan.

Stel potentiometer R21 (zie fig. 9) zó in dat de meteraanwijzing precies 10 V bedraagt.

Verwijder de ingangsspanning en verbind BU1 met BU6. Noteer de meteraanwijzing en zet de schakelaar SK3 in de stand "ijken". De meteraanwijzing moet nu binnen 0,5% gelijk zijn aan de eerste.

Is dit niet het geval dan moet voor R37 (fig. 12) een andere waarde worden gemonteerd.

J. Weerstandsmetingen

BU4 en BU5 doorverbinden.

Stel met potentiometer R2 ("Ω") de meter op volle uitslag in.

Met ijkweerstand van resp. 200 Ω, 2 kΩ, 20 kΩ en 200 kΩ in het midden van de schaal controleren voor de respectievelijke meetgebieden. De afwijking mag maximaal + of - 7,5% bedragen. Wanneer de afwijking groter

is, moeten de weerstanden R17 t. m. R25 op hun waarde worden gecontroleerd (zie fig. 9, 12 en 13).

K. Invloed van netspanningsvariaties

Wanneer de netspanning 5% wordt verhoogd of verlaagd, mag na 1 minuut het nulpunt maximaal 2,5 schaaldeel van de bovenste schaal zijn verlopen.

L. Eindcontrole/totale onnauwkeurigheid

1. Controleer nogmaals de punten C t. m. K.
 2. Controle van de totale onnauwkeurigheid.
- Schakel SK1, SK2 en SK3 in de stand voor het meten van +10 V.
Stel met potentiometer R1 ("0→") de meterwijzer op 0 in.

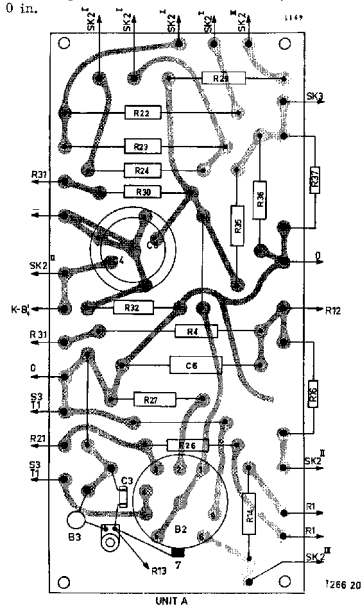


Fig. 13. Paneel met onderdelen en gedrukte bedrading

Verbind BU1 met BU6.
 Stel potentiometer R21 (onderste schroefinstelling op achterzijde) zó in dat de meteraanwijzing in beide standen van SK3 gelijk is.
 Sluit op BU1 een gelijkspanning aan van + 10 V.
 De totale onnauwkeurigheid mag nu maximaal + of - 2,5% van de eindwaarde zijn.
 Zet de keuzeschakelaar SK2 in de stand "V ~".
 Stel het nulpunt in met R31 (bovenste schroefinstelling op achterzijde).
 Voer aan de meetkop een spanning toe van 10 V, frequentie 10 kHz.
 De totale onnauwkeurigheid voor wisselspanningen mag eveneens maximaal + of - 2,5% van de eindwaarde bedragen.

VI. VERVANGEN VAN ONDERDELEN

In het apparaat zijn geen geselecteerde onderdelen gebruikt. Na het vervangen van buizen of andere onderdelen kan het nodig zijn de desbetreffende schakeling opnieuw af te regelen (zie hoofdstuk V "Controle en afregelingen"). Tijdens het vervangen van buizen of andere onderdelen moet het apparaat zijn uitgeschakeld.
 Voor het bereikbaarmaken van onderdelen, zie hoofdstuk II, blz. 18.

A. Voedingstransformator

Voor het uitnemen van de voedingstransformator moeten na verwijdering van de achterplaat en de mantel (zie paragraaf II.A) de 4 draden aan de onderzijde en de twee draden aan de achterzijde van de transformator worden losgesoldeerd.
 Hierna de twee boutjes, waarmee de transformator tegen de achterplaat is bevestigd, uitdraaien.
 Door de transformator iets te kantelen kunnen de 4 overblijvende draden worden verwijderd.

B. Meetinstrument

Dit kan gemakkelijk worden verwijderd nadat de knoppen en het frontpaneel zijn afgenomen (paragraaf II.B en II.C).

C. Draaispoelsysteem

De draaispoelsystemen, die zonder magneet en schaal door de Philips Service-Afdeling worden geleverd, hebben een spoelweerstand van 80Ω , $\pm 15\%$ en zijn met de bijbehorende correctieweerstand afregeld op $120 \Omega \pm 2\%$.
 De twee beveiligingscellen, die antiparallel over de draaispoel en de correctieweerstand zijn geschakeld, mogen tijdens het solderen niet overmatig worden verhit.

Na plaatsing van het draaispoelsysteem in de magneet, moet het instrument met behulp van een geijkte meter worden afgeregeld op volle uitslag bij 500 μ A \pm 0,5% door middel van de magnetische shunt.
Na montage van de meter in het apparaat het schaalkarakter controleren volgens paragraaf V. G.

D. Schakelsegmenten van SK1 en SK2

Het segment van de schakelaar SK2 (fig. 10) kan worden uitgenomen door:
de desbetreffende draden en onderdelen los te solderen, de metalen strip met gaatjes aan de bovenzijde los te schroeven,
de messingveer aan de achterzijde te verwijderen,
de as naar achteren te schuiven.
Voor de segmenten van SK1 moeten beide metalen strip-
pen worden verwijderd daar de as niet kan worden uitgenomen.

E. Onderdelen in de meetkop

In de meetkop bevinden zich behalve C1 (in de afschroefbare dop) nog de buis B1 en de weerstand R12. Om deze te kunnen vervangen moet de meetkop worden geopend (fig. 14).
Verwijder het aardsnoertje, de dop met meetpen en de rubberring.
Draai de twee schroefjes a, het contactblokje van het aardsnoertje en de borgschroef van de kabel b los.
Het binnenwerk van de meetkop kan nu aan het isolatiestuk c naar buiten worden getrokken.
De buis B1 kan nu zonder meer worden vervangen.
Voor het vervangen van de weerstand R12 moet de buisvoet van B1 worden verwijderd. Dit kan geschieden door het uitschroeven van de draadeinden d.

F. Kastranden en tekstplaat

Voorrand en tekstplaat

Verwijder het frontpaneel volgens paragraaf II. C, blz. 18. Verwarm de omgezette nokken van de plastic rand door een hete soldeerbout in de nabijheid te houden (niet aanraken) en buig de nokken recht met een schroevendraaier. Voorrand en tekstplaat kunnen nu van elkaar worden gescheiden.

Achterrاند

Verwijder de achterplaat tezamen met de kastrand volgens punt II. A 1, blz. 18.
Scheid achterplaat en kastrand volgens de hierboven aangegeven methode.

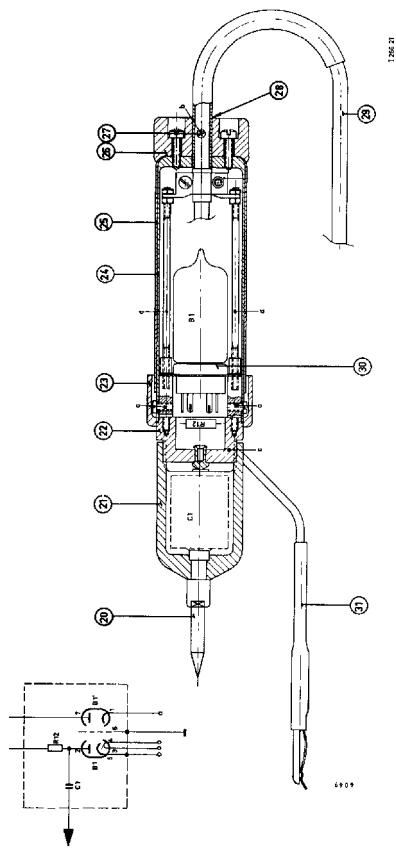


Fig. 14. Detectormentkop

G. Rubberdoppen

Wanneer een rubberdopje moet worden vervangen, moet de kast worden afgenomen volgens paragraaf II, A, blz. 18. Het nieuwe dopje wordt met het spitse uiteinde aan de binnenzijde door het gat gestoken en vervolgens stevig aangetrokken. Het uitstekende deel moet nu op lengte worden afgeknipt of afgesneden.

H. Buizen

Nieuwe buizen moeten 100 uur worden voorgebrand. Dit voorbranden kan op eenvoudige wijze gebeuren door de nieuwe buizen in het apparaat te plaatsen en dit gedurende 100 uur ingeschakeld te laten staan.

Het kan echter ook buiten het apparaat geschieden door de buizen bij nominale gloeispanning een zodanige anodespanning te geven dat de ruststroom door de buis 1/6 van de maximaal toelaatbare katodestroom bedraagt.

Bij de ECC 82 moet het rooster met de anode worden verbonden.

De ruststroom bedraagt voor de EAA 91 (B1) 3 mA (beide helften parallel) en voor de ECC 82 (B2) 4 mA (beide helften parallel).

Het neonbuisje GL 8 (B3) behoeft niet te worden voorgebrand.

Na plaatsing van nieuwe buizen in het apparaat moeten de volgende controlemetingen worden uitgevoerd.

buis hoofdstuk "Controle en Afregelingen"

B1 V. C, V. F, V. H.

B2 V. D, V. E, V. H.

B3 V. E - laatste regel

VII. STORINGENA. Algemeen

In de figuren 9 t. m. 14 is de opstelling van de buizen en van de overige onderdelen aangegeven.

Om storingen snel te kunnen opsporen en te verhelpen, moet men de werking en de afregeling van het apparaat kennen (hoofdstuk I en V).

Op de PHILIPS Service-Organisatie kan steeds een beroep worden gedaan.

B. Enkele storingsmogelijkheden1. De wijzer slaat niet uit

Controleer of de netspanning op de voedingstransformator aanwezig is.

Controleer de voedingsspanningen.

Controleer de buizen.

De opstelling van de buizen is aangegeven in fig. 11 en 13.
Na vervanging van een buis moet het apparaat opnieuw
worden geïjkt volgens punt VI, H.

2. De wijzeruitslag is instabiel

Controleer of het apparaat goed geïjkt is.
Controleer of in de nabijheid van het apparaat geen H, F, -
generator van groot vermogen (b. v. een zender) in wer-
king is.
Controleer de buizen en eventueel de buisvoetcontacten.
Een sterkfluctuerende netspanning veroorzaakt eveneens
instabiliteit.

VIII. ONDERDELENLIJST

A. Mechanische onderdelen

Pos.	Fig.	Aantal	Codenummer	Omschrijving	S	aanbevolen mi- nimum voorraad voor			
						1	3	5	10 app.
1	15	1	M7191 80	instructie- plaat	xx	-	-	-	-
2	15	5	M7 694 87	aansluitklem	x	1	2	3	5
3	15	2	P5 656 90	kastrand	xx	-	1	2	4
4	15	1	P5 656 91	sierrand					
				voor meter	xx	-	-	-	-
5	15	2	973/52	knop 22 mm Ø met dop	x	-	1	2	3
6	15	(2)	973/D51	dop voor knop 22 mm Ø	xx	-	-	-	-
7	15	2	973/P51	pijl voor knop 22 mm Ø	xx	-	-	1	2
8	15	1	M7 773 52	knop 14 mm Ø (zonder dop)	x	-	-	1	2
9	15	1	973/D54	dop voor knop 14 mm Ø	xx	-	-	1	2
10	15	1	M7 291 97	kortsluit- strip	x	-	-	1	2
11	15	4	P5 675 05	rubberdop	xx	1	2	3	4
12	9	1	979/11	contactbus	x	-	-	1	2
13	9	1	M7 431 86	spanningsom- schakelaar	x	-	-	-	-
14	10	1	08 521 11	schakelaar	-	-	1	1	2
15	12	1	976/PW 9x12	buishouder (Noval)	x	-	-	-	1
16	12	27	A3 320 36	soldeeroog	xx	-	-	-	-
17	12	1	P 829 40	draaispoel- instrument	xx	-	-	-	1
18	12	1	E6 220 68	draaispoel- systeem	x	-	-	-	-
19	12	2	E6 102 82	beveiligings- cel in de meter	x	-	-	-	-
-	15	1	M7 875 38	meetkop (compleet)	xx	-	-	-	1
20	14	1	M7 318 71	meetpen	x	-	-	-	1
21	14	1	M7 701 34	schroefdop met condensator C1	-	-	1	2	2
22	14	1	M7 990 14	isolatiestuk	x	-	-	-	1
23	14	1	P5 656 29/08HA	ring	xx	-	-	1	2
24	14	1	M7 697 42	bus	xx	-	-	1	2

25	14	80 mm	K 109zz/06PK	isolatiekous	xx	-	-	1	2	
26	14	1	P5 65616	isolatiestuk	xx	-	-	1	2	
27	14	1	P5 648 81/722	borgschroef	xx	-	-	1	2	
28	14	1	M7 289 05	contactbus	xx	-	-	-	-	
29	14-15	135 cm	R 655 KA/06PP13	7-aderige kabel	-	-	-	135 cm	135 cm	270 cm
30	14	1	976/7x10	buishouder (miniatuur)	x	-	-	-	1	
31	14	1	M7 502 73	aardsnoer	xx	-	1	1	2	
-	-	10 cm ³	971/71	flesje scha- kelaarolie	-	-	-	-	-	

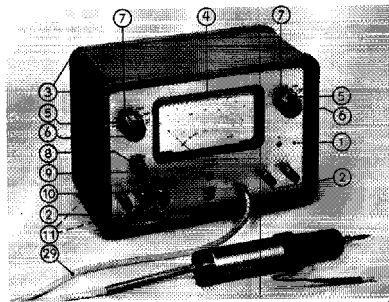


Fig. 15. Vooraanzicht

Toelichting op de kolom S

Onderdelen niet gemerkt met een sterretje

Hiertoe behoren :

- a. Praktisch alle elektrische onderdelen.
- b. De mechanische onderdelen, die kwetsbaar of aan slijtage onderhevig zijn.

Zij behoren aanwezig te zijn bij de PHILIPS Service-Afdeling in het desbetreffende land of bij het bedrijf dat het apparaat in gebruik heeft en zelf reparaties wil en kan uitvoeren.

Onderdelen gemerkt met één sterretje

Deze onderdelen hebben in het algemeen een lange of onbepaalde levensduur, doch zijn essentieel voor de goede werking van het apparaat.

Het al of niet aanleggen van een kleine voorraad van deze onderdelen is afhankelijk van de volgende factoren :

- a. Het aantal apparaten dat in het desbetreffende land of in het bedrijf met een eigen onderhoudsdienst aanwezig is.
- b. De noodzaak of het apparaat al of niet continu in bedrijf of bedrijfsklaar moet zijn.
- c. De leveringstermijn van de onderdelen in verband met de import- en verzendmogelijkheden in het desbetreffende land.

Onderdelen gemerkt met twee sterretjes

Deze onderdelen hebben een lange of onbepaalde levensduur en zijn niet essentieel voor de goede werking van het apparaat.

In het algemeen wordt van deze onderdelen plaatselijk geen voorraad aangelegd.

B. Elektrische onderdelen

Weerstanden (Alle weerstanden zijn opgedampte koolweerstand, tenzij anders aangegeven)

No.	Codenummer	Waarde	Tolerantie	Ver-mogen	Type
R1	E 199 AA/C21 B10K	10 k Ω	10%	1 W	draadpotentiometer
R2	E 199 AA/B13 B20K	20 k Ω	5%	1 W	draadpotentiometer
R3	901/220 K	220 k Ω	5%	$\frac{1}{4}$ W	
R4	B8 305 20 B/82M	82 M Ω	5%	$\frac{1}{4}$ W	
R5	B8 305 20 D/6M67	6,67M Ω	1%	$\frac{1}{4}$ W	
R6	B8 305 17D/2M33	2,33M Ω	1%	$\frac{1}{4}$ W	
R7	B8 305 17D/667K	667 k Ω	1%	$\frac{1}{4}$ W	
R8	B8 305 17D/233K	233 k Ω	1%	$\frac{1}{4}$ W	
R9	B8 305 17D/66K7	66,7 k Ω	1%	$\frac{1}{4}$ W	
R10	B8 305 17D/23K3	23,3 k Ω	1%	$\frac{1}{4}$ W	
R11	901/10K	10 k Ω	1%	$\frac{1}{4}$ W	
R12	B8 305 23D/2M7	2,7 k Ω	1%	1/10 W	
R13	901/220K	220 k Ω	5%	$\frac{1}{4}$ W	
R14	901/15K	15 k Ω	5%	$\frac{1}{4}$ W	
R15	901/560K	560 k Ω	5%	$\frac{1}{2}$ W	
R16*	901/47K.../820K	47-820 k Ω	5%	$\frac{1}{4}$ W	keuzeweerstand
R17	B8 305 17D/185K	185 k Ω	1%	$\frac{1}{4}$ W	
R18	B8 305 17D/17K7	17,5 k Ω	1%	$\frac{1}{4}$ W	
R19	B8 305 17D/1K65	1,65 k Ω	1%	$\frac{1}{4}$ W	
R20	901/56E	56	1%	$\frac{1}{4}$ W	
R21	E 098 CG/00A02	2 k Ω			koolpotentiometer
R22	E 003 AG/D15K	15 k Ω	1%	1 W	
R23	901/1K5	1,5 k Ω	1%	$\frac{1}{4}$ W	
R24	901/150E	150	1%	$\frac{1}{4}$ W	
R25	B8 305 17D/16E6	16,6	1%	$\frac{1}{4}$ W	
R26	901/15K	15 k Ω	5%	$\frac{1}{4}$ W	
R27	901/1M	1 M Ω	10%	$\frac{1}{4}$ W	
R28*	901/10E.../56E	10-56	5%	$\frac{1}{4}$ W	keuzeweerstand
R29	901/5K6	5,6 k Ω	5%	$\frac{1}{4}$ W	
R30	901/33K	33 k Ω	5%	$\frac{1}{4}$ W	
R31	E 098 CG/00A08	100 k Ω			koolpotentiometer
R32	901/68K	68 k Ω	5%	$\frac{1}{4}$ W	
R33	938/A200E	200	5%	5 W	draadweerstand
R34	901/2K7	2,7 k Ω	5%	$\frac{1}{4}$ W	
R35	901/150K	150 k Ω	1%	$\frac{1}{4}$ W	
R36	901/24K	24 k Ω	1%	$\frac{1}{4}$ W	
R37*	901/100K.../390K	100-390k Ω	5%	$\frac{1}{4}$ W	keuzeweerstand
R38	B8 309 05B/3K3	3,3 k Ω		$\frac{1}{2}$ W	

* De juiste waarde werd bij het afregelen in de fabriek vastgesteld.

Condensatoren

No.	Codenummer	Waarde	Tolerantie	Spanning	Type
C3	904/12K	12 nF	-20 tot +50%	500 V	keramische condensator
C4	AC 8208/8+8	8 μ F		350 V	elektrolytische condensator
C5	8 μ F of C4	8 μ F		350 V	elektrolytische condensator
C6	906/47K	47 nF	10%	400 V	polyester-condensator

Diversen

voedingstransformator T1 codenummer M7 615 06
 buis B1 typenummer EAA 91
 buis B2 typenummer ECC 82
 buis B3 typenummer GL 8

AANBEVOLEN MINIMUM-VOORRAAD van ELEKTRISCHE ONDERDELEN

Omschrijving	Codenummer	voorraad voor 1 3 5 10 app.
voedingstransformator	M7 615 06	- - - 1
buizen B1	EAA 91	1 1 1 2
B2	ECC 82	1 1 1 2
B3	GL 8	- - - 1
potentiometers R1	E199AA/C21B10K	- - - 1
R2	E199AA/B13B20K	- - - 1
R21	E098CG/00A02	- - - 1
R31	E098CG/00A08	- - - 1
elektrolytische condensator	AC 8208/8+8	- - - 1

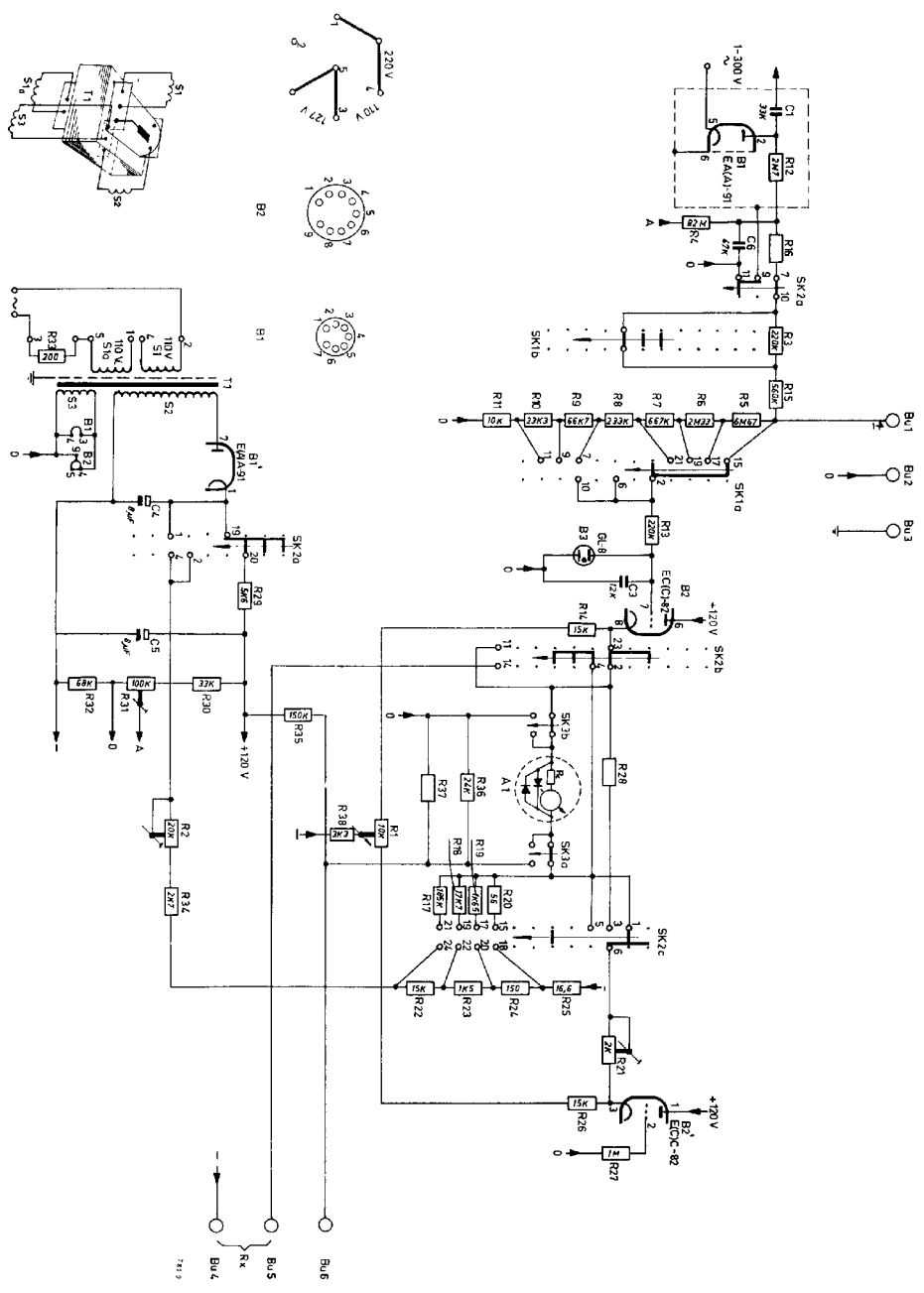


Fig. 16. Schema