

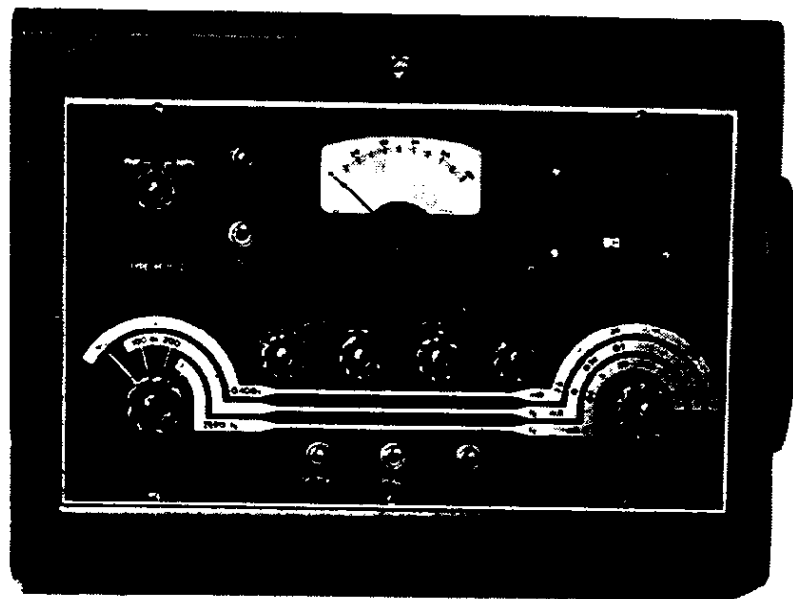
PHILIPS

GEBRUIKSAANWIJZING

TRANSISTOR TESTAPPARAAT PP 2010

66 401 45.1-27

1/360



1295

INHOUD

	blz.
I. ALGEMENE GEGEVENS	3
A. Inleiding	3
B. Technische gegevens	4
C. Principe van de werking	5
1. Het meten van de zenerspanning V_{TO} van de collector .	5
2. Het meten van de lekstroom van de collector, $I'_{c(0)}$	6
3. Het meten van de stroomversterking α'	6
II. BEDIENING	7
A. Voorbereiding voor het gebruik	7
B. Algemene inlichtingen en voorzorgsmaatregelen	8
C. Metingen	9
1. Meting van de zenerspanning V_{TO} („turnover”-spanning)	9
2. Meting van de lekstroom van de collector $I'_{c(0)}$	10
3. Meting van de stroomversterking α'	11
III. LIJST VAN ONDERDELEN	17

Vermeld bij correspondentie over dit apparaat steeds het typenummer en het serienummer zoals aangegeven op het typeplaatje op de achterzijde van het apparaat.

I. ALGEMENE GEGEVENS

A. INLEIDING

Het testapparaat voor transistoren, type PP 2010, wordt gebruikt om snel een aanwijzing betreffende drie transistorparameters te krijgen, en wel:

1. de zenerspanning V_{TO} van de collector;
2. de collectorstroom bij basisstroom 0, $I'_{c(0)}$;
3. de stroomversterkingsfactor α' .

Het resultaat van metingen met dit instrument geeft aan of een transistor defect is, of karakteristieken bezit die met de grenswaarde van de spreiding in de produktie of met een gemiddelde waarde overeenstemmen; nauwkeurigheid is dus niet in de eerste plaats van belang. De genoemde metingen worden statisch uitgevoerd, waardoor het apparaat eenvoudig van ontwerp en uitvoering kon zijn. Men moet er echter op letten, dat de parameter α' afhankelijk is van de frequentie en men daarom bij het interpreteren van de resultaten zorgvuldig te werk moet gaan.

Met het apparaat kunnen zowel transistoren van het P-N-P als van het N-P-N-type worden beproefd.

Om het gebruik van batterijen en dus de noodzaak van periodieke vervanging van de batterijen te vermijden, is een voedingsapparaat voor aansluiting op het net ingebouwd. Dit is een gestabiliseerde hoogspanningsbron, die wordt gebruikt om de basisstromen voor metingen van α' nauwkeurig vast te leggen en om de zenerspanning te kunnen meten. Het apparaat levert verder een niet gestabiliseerde laagspanning voor collectorstromen tot 1,5 A.

B. TECHNISCHE GEGEVENS

Elektrische

Collectorspanningsgebied:	0 tot 3 V continu variabel, 2 tot 30 V, in 8 stappen								
Collectorstroomgebied:	0 tot 1,5 A (met inachtneming van de grenswaarden op blz. 8)								
Gebieden voor α' :	0 tot 100 en 0 tot 200								
Gebied voor $I'_{c(0)}$:	0 tot 1,5 A in 6 gebieden verdeeld								
Zenerspanningsgebied:	0 tot 100 V, afhankelijk van de toelaatbare transistordissipatie. Dissipatiegebieden: <div style="margin-left: 150px;"> <table border="0"> <tr> <td>2,5 mW</td> <td>voor 0 tot 30 V,</td> <td></td> </tr> <tr> <td>25 mW</td> <td rowspan="2">} voor 0 tot 100 V</td> <td></td> </tr> <tr> <td>250 mW</td> <td></td> </tr> </table> </div>	2,5 mW	voor 0 tot 30 V,		25 mW	} voor 0 tot 100 V		250 mW	
2,5 mW	voor 0 tot 30 V,								
25 mW	} voor 0 tot 100 V								
250 mW									
Onnauwkeurigheid ca.:	(a) $I'_{c(0)}$ + of - 7% (b) α' + of - 7% (c) zenerspanning: afhankelijk van de omstandigheden tijdens de meting								
Netspanning:	110-125, 205, 220, 235, 250 V, 40-60 Hz, eenfazig								
Verbruik uit het net:	15 VA								

Mechanische

Afmetingen en gewicht:	Hoogte	Breedte	Diepte	Gewicht
	7"	17 $\frac{1}{4}$ "	12 $\frac{1}{2}$ "	20 lbs
	17,6 cm	43,3 cm	31,4 cm	9 kg

C. PRINCIPE VAN DE WERKING

1. Het meten van de zenerspanning V_{TO} van de collector (Fig. 1)

Daar de zenerspanning van sommige transistoren niet nauwkeurig bepaald is, wordt het meten van deze parameter moeilijk,

In het normale werkgebied van de transistor zal de collectorstroom (bij een basisstroom $I_b = 0$) een waarde bezitten die niet of in geringe mate toeneemt met de aangelegde collector-emissorspanning. De impedantie neemt dus eveneens toe. De hierbij behorende collectorstroom is de lekstroom $I'_{c(0)}$.

Wordt de spanning nu verder verhoogd, dan zal bij een bepaalde waarde de collectorstroom belangrijk gaan toenemen en de impedantie gaan afnemen. Dit niet-lineaire deel van de karakteristiek komt niet voor in de gebruikelijke transistor-karakteristieken. De spanning waarbij dit verschijnsel begint op te treden, wordt de zenerspanning of de „turnover”-spanning (V_{TO}) genoemd (deze is te vergelijken met de $V_{d_{inv}}$ van diodes). Zou de spanning nog verder worden verhoogd, dan treedt tenslotte doorslag op.

Voor het bepalen van de zenerspanning bij transistoren van kleine vermogens ($\leq 2,5$ mW) kan de voedingsspanning in stappen worden verhoogd. Bij een bepaalde stap zal de toeneming gecompenseerd worden door het spanningsverlies over een serieweerstand. De spanning over de transistor blijft dan praktisch constant. Deze is nu gelijk aan de zenerspanning V_{TO} en kan op de meter worden afgelezen. Voor transistoren van grotere vermogens ($> 2,5$ mW) is deze regeling van de voedingsspanning niet nodig, omdat in dat geval door keuze van een geschikte serieweerstand hetzelfde resultaat bereikt kan worden. Voor deze vereenvoudigde meetmethode geldt de volgende empirische definitie:

„De zenerspanning van een transistor is de collector-emissorspanning die optreedt als de basisstroom nul is en de collector via een middel-

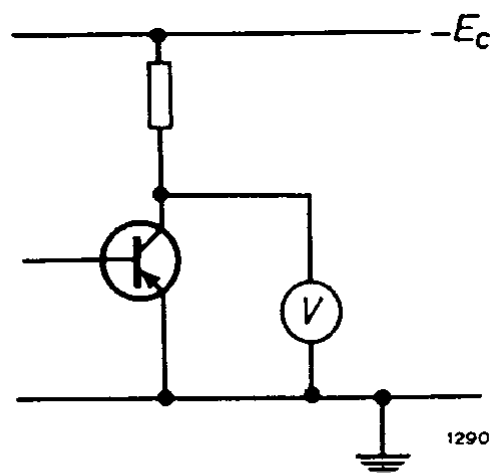


Fig. 1

matig lage weerstand door een middelmatig hoge spanning wordt gevoed”.

2. Het meten van de lekstroom van de collector, $I'_{c(0)}$ (Fig. 2)

De lekstroom $I'_{c(0)}$ van de collector is de collectorgelijkstroom die in de transistor vloeit als er geen basisstroom is. Deze lekstroom wordt slechts in geringe mate beïnvloed door een collectorspanning die boven het normale werkgebied ligt. De meetmethode bestaat in het rechtstreeks meten van de collectorstroom op een meter. Voor deze meting kunnen diverse waarden van de collectorspanning tussen 0 en 30 V worden gekozen.

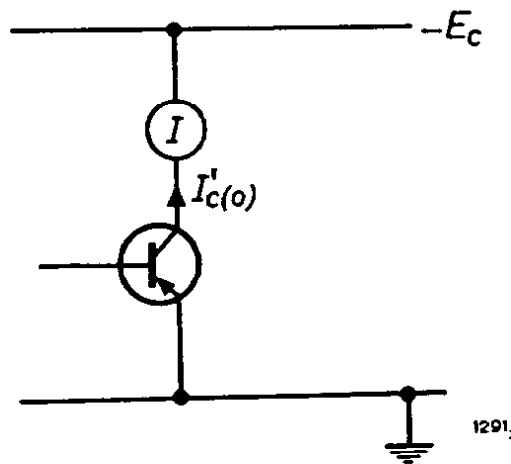


Fig. 2

3. Het meten van de stroomversterking α' (Fig. 3)

De kortsluitstroomversterking voor kleine signalen in gearde emissor-schakeling α' van een transistor wordt als volgt door de steilheid van de I'_c/I_b karakteristiek bepaald:

$$\alpha' = \left(\frac{\partial I'_c}{\partial I_b} \right) V_c$$

d.w.z. door het quotient van de verandering van de collectorstroom, en de verandering van de basisstroom, waarbij de collectorspanning constant is.

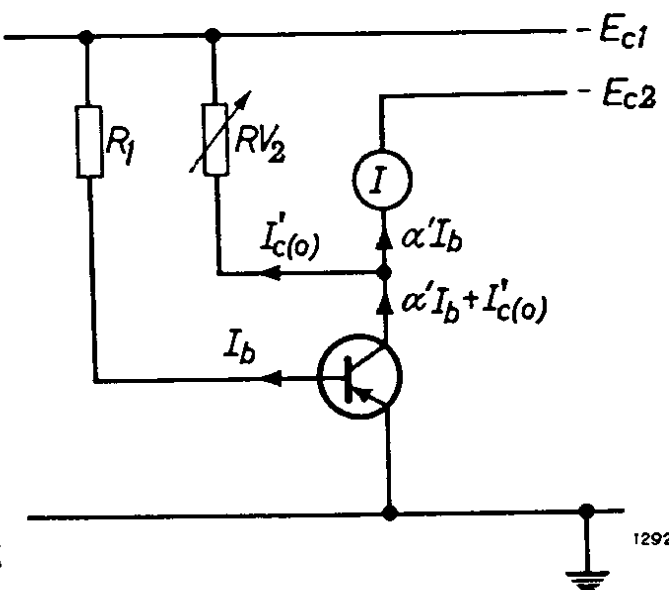


Fig. 3

Door het ongeveer lineaire verband tussen I'_c en I_b kunnen eindige stroomveranderingen worden benut om α' bij benadering te meten. Dit opent de mogelijkheid de meting te beperken tot de waarneming van een collectorstroom voor een gegeven basisstroom.

De invloed van lekstroom $I'_{c(0)}$ wordt gecompenseerd door een „backing-off” proces, waarbij voor elke transistor die getest wordt

een variabele weerstand zo wordt geregeld, dat de meter 0 aanwijst als de basisstroom 0 is.

Na deze instelling wordt basisstroom toegevoerd en de collectorstroom rechtstreeks door de meter aangewezen. Bij deze meting kan men voor I_b uit een aantal waarden kiezen. De overeenkomstige volle uitslag van de meter wordt zo gekozen, dat hij 100 of 200 maal zo groot is als de gekozen basisstroom. De schaal van de meter loopt van 0 tot 100 en men kan α' daarop rechtstreeks aflezen, in overeenstemming met de gekozen factor 100 of 200.

Variatie van α' met de stroom kan tot op zekere hoogte worden waargenomen door de keuze van verschillende waarden voor I_b . De transistordissipatie bepaalt de grens voor deze mogelijkheden.

II. BEDIENING

A. VOORBEREIDING VOOR HET GEBRUIK

1. Veiligheden

Het apparaat wordt door twee veiligheden, V_{11} (250 mA) en V_{12} (1A), beschermd. Controleer of deze zijn aangebracht.

2. Spanningskiezer

Het apparaat is voorzien van een spanningskiezer (Sk_8), die op 110-125, 205, 220, 235 of 250 V kan worden gezet. Het apparaat is ingesteld op de spanning die wordt aangegeven door de waarde aanduiding die zich, op het rond de regelaar aangebrachte etiket, het dichtst bij de pijl bevindt.

Om het apparaat op een bepaalde spanning in te stellen, trekt men de spanningskiezer iets naar buiten, draait deze tot de vereiste spanningswaarde bij de pijlpunt staat en duwt de spanningskiezer dan weer naar binnen.

3. Aarding

Het huis van het apparaat moet worden geaard en wordt daartoe verbonden met de groene geleider in het drieadrige netsnoer.

4. Aansluiting op het net en inschakeling

Controleer of de spanningskiezer de juiste spanning aangeeft (zie boven). Monteer een geschikte contactstop aan het netsnoer (de rode geleider aan de stroomvoerende pen, de zwarte aan de nulleider,

de groene aan aarde). Breng de verbinding met het net tot stand en schakel in met de netschakelaar „~”. Het lampje LA₁ boven de schakelaar gaat dan branden.

B. ALGEMENE INLICHTINGEN EN VOORZORGSMAATREGELEN

De te testen transistor kan worden aangesloten op de drie verende klemmen, gemerkt C, B en E, aan de rechterkant van het apparaat. De collector wordt met de C-klem verbonden, de basis met de B-klem en de emitter met de E-klem. De transistor kan ook in een miniatuurhouder worden gestoken, waarvan de bussen van links naar rechts gerekend, met de collector-, basis- en emissorklem zijn verbonden.

Aanbevolen wordt als volgorde voor het meten der parameters te kiezen: zenerspanning, $I'_{c(0)}$ en α' . Ingeval een transistor een kortsluiting tussen de draden van de collector en de emitter heeft, zal de meter voor de zenerspanning 0 aangeven. Pogingen om in dit geval een van de andere parameters van de transistor te meten kunnen tot **beschadiging van de meter leiden**.

De met „READ” gemerkte, terugspringende hefboomschakelaar Sk₄ mag pas worden neergedrukt, nadat de voor het meten vereiste voorbereidende handelingen zijn verricht. Deze schakelaar mag tijdens het bedienen van gebiedsschakelaars enz. niet omlaag worden gehouden, daar de transistor dan door schakelverschijnselen zou kunnen worden beschadigd.

Het voedingsapparaat is zo gemaakt dat de 90 V-leiding geen te grote stroom kan leveren, maar bij het instellen van de variabele laagspanningsvoeding (0–30 V) moet men voorzichtig te werk gaan. De stromen voor de verschillende laagspanningsgebieden (bij de meting van α') zijn als volgt:

Gebied 1	0–3 V	0,15 A
Gebied 2	2 V	1,5 A
Gebied 3	ca. 3 V	1,5 A
Gebied 4	ca. 4 V	1,5 A
Gebied 5	ca. 6 V	1,5 A
Gebied 6	ca. 10 V	1,0 A
Gebied 7	ca. 15 V	0,6 A
Gebied 8	ca. 22 V	0,5 A
Gebied 9	ca. 30 V	0,3 A

Meter M1 wordt voor alle metingen gebruikt.

In het gebied „1” moet de collectorspanning in belaste toestand worden ingesteld.

Alvorens metingen te verrichten, moet men de schakelaar Sk_2 in de vereiste stand zetten en schakelaar Sk_9 , voor de keuze tussen de typen P-N-P en N-P-N, instellen in overeenstemming met het te testen transistortype.

C. METINGEN

1. Meting van de zenerspanning V_{TO} („turnover”-spanning)

Zoals reeds in het hoofdstuk II „*Principe van de werking*”, blz. 5, is gezegd, wordt de zenerspanning bij transistoren van kleine vermogens ($\leq 2,5$ mW) bepaald door een punt op te zoeken in het begin van het niet-lineaire deel van de karakteristiek. Bij transistoren van grotere vermogens geschiedt deze instelling automatisch.

a. Bij transistoren met een dissipatie $\leq 2,5$ mW

1. Controleer of de keuzeschakelaar Sk_9 in de juiste stand staat („PNP” of „NPN”).
2. Zet de parameterschakelaar Sk_1 in de stand „ V_{TO} ”.
3. Zet de meetgebiedenschakelaar Sk_2 in de stand „2,5 mW”.
4. Draai de regelaars voor de collectorspanning V_c (Sk_5 en RV_2) geheel linksom.
5. Druk de schakelaar „READ” (Sk_4) omlaag. De meter zal nu niets aanwijzen omdat beide knoppen V_c linksom gedraaid zijn. Verhoog de spanning met de linkerknop. Deze knop is alleen in functie wanneer de rechterknop (Sk_5) in de stand „0–3 V” staat. Tijdens de spanningsverhoging met de linkerknop mag eventueel de schakelaar „READ” omlaag gedrukt blijven omdat deze verhoging continu plaats vindt. Blijkt op een bepaald moment een verhoging van de voedingsspanning geen verhoging van de collectorspanning meer te veroorzaken, dan is de zenerspanning bereikt en mag de voedingsspanning niet verder verhoogd worden. Wordt dit punt niet bereikt, dan kan de voedingsspanning verder

verhoogd worden met de rechterknop. In dat geval moet **tijdens het omschakelen** de schakelaar „READ” losgelaten worden (dus omhoog staan). Blijkt na het omschakelen op een hogere voedingsspanning en het neerdrukken van „READ” dat de collectorspanning weinig of niet hoger is geworden dan in de vorige stand, dan is de zenerspanning bereikt en mag de voedingsspanning niet verder worden verhoogd.

De zenerspanning V_{TO} wordt afgelezen op de meter (de stand van Sk_5 geeft bij deze meting de grootte van de voedingsspanning aan en **niet** van de collectorspanning). Wijst de meter nul aan, dan wijst dit op **kortsluiting** van de transistor en mogen de volgende metingen niet worden uitgevoerd.

b. Bij transistoren met een dissipatie $> 2,5$ mW

1. Controleer of de keuzeschakelaar Sk_9 in de juiste stand staat („PNP” of „NPN”).
2. Zet de parameterschakelaar Sk_1 in de stand „ V_{TO} ”.
3. Zet de meetgebiedenschakelaar Sk_2 in de stand die overeenkomt met de dissipatie die voor de te onderzoeken transistor toelaatbaar is (voor een transistor van 100 mW dus in de stand „25 mW”).
4. Druk de schakelaar „READ” omlaag. De meter wijst nu de zenerspanning V_{TO} aan. Bij een aanwijzing van 90 à 100 V zal waarschijnlijk een onderbreking in het circuit van de transistor aanwezig zijn.

Wijst de meter nul aan, dan wijst dit op **kortsluiting** van de transistor en mogen de volgende metingen niet worden uitgevoerd.

2. Meting van de lekstroom van de collector $I'_{c(0)}$

1. Zet de parameterschakelaar Sk_1 in stand $I'_{c(0)}$.
2. Zet de meetgebiedenschakelaar Sk_2 in stand $I'_c = 1$ mA (de hogere gebieden voor I'_c zijn voor metingen van $I'_{c(0)}$ gewoonlijk niet nodig, maar worden gebruikt bij het meten van α').
3. Draai de regelaar voor de collectorspanning Sk_5 (en eventueel RV_2) zover terug tot de stand van de knop een **lager** getal aangeeft dan de bij de vorige meting gevonden waarde voor V_{TO} (in tegenstelling tot de vorige meting wordt de voedingsspanning nu recht-

WAARSCHUWING - Voor transistoren tot 200 mW kieze men V_c niet hoger dan 2 V, voor transistoren 200 mW niet hoger dan 10 V.

streeks op de collector aangesloten, dus de stand van Sk_5 geeft nu direct de waarde van V_c aan).

4. Druk de schakelaar „READ” (Sk_4) omlaag en lees de waarde van $I'_{c(0)}$ af op de meter. Laat Sk_4 weer los. Volle uitslag van de meter (100) komt overeen met 1 mA. Blijft de aanwijzing beneden 10 (= 0,1 mA), dan kan Sk_2 in stand $I'_c = „0,1 mA”$ worden geplaatst. Volle uitslag (100) komt dan overeen met 0,1 mA = 100 μA . De schakelaar „READ” moet tijdens het omschakelen losgelaten worden!

3. Meting van de stroomversterking α'

a. Compensatie van $I'_{c(0)}$ en meting van α'

1. Zet de parameterschakelaar Sk_1 in de stand „ $\alpha' 200$ ”.
2. Zet de regelaar voor de collectorspanning V_c (Sk_5 en eventueel ook RV_2) op een waarde voor $V_c < V_{TO}$ (dus evenals bij de meting van $I'_{c(0)}$).
3. Zet de meetgebiedenschakelaar Sk_2 op het gebied dat overeenkomt met de waarde van $I'_{c(0)}$ (evenals bij de meting van $I'_{c(0)}$).
4. Draai de regelaars „ $\alpha' ZERO$ ” (Sk_7 en RV_1) beide linksom.
5. Zet de schakelaar „ $\alpha' ZERO$ ” (Sk_3) omlaag. Hierdoor worden wel de spanningen ingeschakeld doch kan nog geen basisstroom optreden. De meter zal nu een uitslag vertonen ten gevolge van $I'_{c(0)}$.
6. Stel de regelaars „ $\alpha' ZERO$ ” (Sk_7 en RV_1) zodanig in dat op de meter 0 wordt afgelezen.

De meter is nu als gevoelige nulindicator geschakeld. Aangezien het nulpunt zich niet in het midden bevindt, moet vooral de instelling met Sk_7 zeer voorzichtig gebeuren, daar anders een grote stroom in omgekeerde richting door de meter zou kunnen lopen zonder dat men dat bemerkt.

De stroom $I'_{c(0)}$ door de meter is nu gecompenseerd, zodat dit deel van de collectorstroom straks geen invloed heeft op de bepaling van α' . Deze compensatie van $I'_{c(0)}$ is **altijd** noodzakelijk, ook indien $I'_{c(0)}$ te verwaarlozen is ten opzichte van I'_c , omdat anders een onjuiste compensatiespanning is ingesteld, zodat de meter niet meer de collectorstroom aanwijst.

7. Zet de schakelaar „ α' ZERO” (Sk_3) weer omhoog.
8. Zet de meetgebiedenschakelaar Sk_2 op het meetgebied dat bij de te verwachten I'_c behoort. De basisstroom I_b is dan ingesteld op een **constante** waarde, gelijk aan $1/100$ van het meetgebied van I'_c . Let er op dat het produkt $I'_c \times V_c$ kleiner moet blijven dan de maximaal toelaatbare dissipatie!
9. Druk de schakelaar „READ” (Sk_4) omlaag en lees de meteraanwijzing af. Laat de schakelaar „READ” weer los. Met Sk_1 in de stand „ α' 200” komt de volle wijzeruitslag (100 schaaldelen) overeen met $\alpha' = 200$, zodat de aanwijzing met 2 moet worden vermenigvuldigd voor de bepaling van α' .
Blijft de aanwijzing beneden 50 ($\alpha' = 100$), dan kan Sk_1 in de stand „ α' 100” worden geplaatst („READ” loslaten bij het omschakelen!). Volle wijzeruitslag komt nu overeen met $\alpha' = 100$.

b. Bepaling van I'_c

De waarde van het verschil $I'_c - I'_{c(0)}$ is gelijk aan de gevonden waarde van α' **vermenigvuldigd** met de ingestelde constante waarde voor de basisstroom I_b . Men verkrijgt uiteraard hetzelfde resultaat door rechtstreekse aflezing op de meter, waarbij men rekening dient te houden met het met Sk_2 ingestelde meetgebied voor I'_c , terwijl men dan voor Sk_1 in stand „ α' 200” de aflezing nog met 2 moet vermenigvuldigen.

Uit de waarde voor het verschil $I'_c - I'_{c(0)}$ volgt de waarde voor de totale collectorstroom door bij dit bedrag de gevonden waarde voor $I'_{c(0)}$ op te tellen.

c. Meting van V_c

Om te weten bij welke collectorspanning α' en I'_c zijn gemeten, moet men de hefboomschakelaar V_c (Sk_{10}) omlaagzetten, waarna de meter bij het neerdrukken van de schakelaar „READ” de collectorspanning V_c aangeeft.

Onder deze omstandigheden komt de volle uitslag van de meter overeen met 10 V voor de standen 0–3 V, 2 V, 3 V, 4 V en 6 V van Sk_5 en met 100 V voor de overige standen.

Deze meting mag pas gebeuren **nadat** de compensatie van $I'_{c(0)}$ met „ α' ZERO” heeft plaatsgevonden omdat anders na het neerdrukken van „READ” een verkeerde spanning wordt gemeten.

d. Metingen bij andere waarden van V_c

De voorgaande metingen kunnen desgewenst voor andere waarden van V_c worden herhaald waarbij er op gelet dient te worden dat de toelaatbare dissipatie niet wordt overschreden.

Bij een andere instelling van V_c moet ook de compensatie van $I'_{c(0)}$ opnieuw plaats vinden (dit is eigenlijk een spanningscompensatie die bepaald wordt door de grootte van de ingestelde V_c).

OPMERKINGEN

1. De gemeten factor α' is gelijk aan de **statische** stroomversterkings-

$$\text{factor } \alpha' = \frac{I_c - I'_{c(0)}}{I_b}$$

(dus bij constante V_c) in geaarde-emissorschakeling.

Bij een lineaire karakteristiek is dit tevens gelijk aan

$$\alpha' = \left(\frac{\partial I'_c}{\partial I_b} \right) V_c = \text{constant}$$

De **dynamische** stroomversterkingsfactor $\frac{di'_c}{di_b}$ (dus voor wisselspanningen) hangt af van de belasting en zal steeds kleiner zijn dan de statische.

De stroomversterkingsfactor in geaarde-basisschakeling is gelijk aan

$$\alpha = \frac{\alpha'}{1 + \alpha'}$$

In geaarde-collectorschakeling is deze gelijk aan $\alpha'' = -(1 + \alpha')$.

2. Zowel $I'_{c(0)}$ als I_c zijn sterk afhankelijk van de temperatuur (en dus ook de meting van α'), zodat het voor vergelijkbare metingen noodzakelijk is om de temperatuur waarbij gemeten wordt te noteren. Bij de meeste transistoren wordt $I'_{c(0)}$ ongeveer $2 \times$ zo groot bij een temperatuurstijging van 7°C .

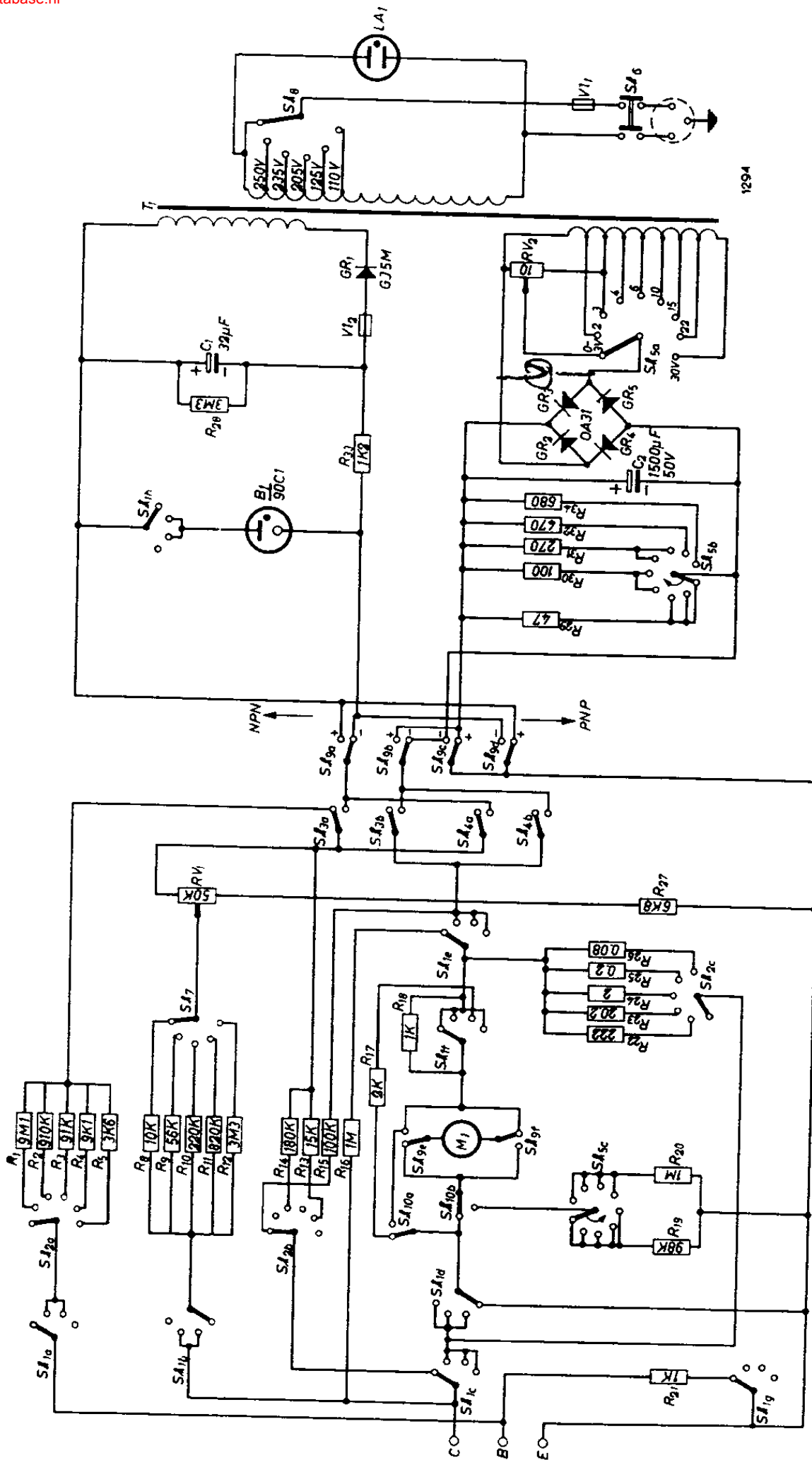
3. De in deze gebruiksaanwijzing gebruikte symbolen wijken af van de in het PHILIPS „Electronic tube Handbook” gebruikte symbolen, welke overeenkomen met „IRE Standards 1956”. In onderstaande tabel zijn beide aangegeven.

Gebruiksaanwijzing	IRE Standards 1956	Omschrijving
V_{TO}	—	zenerspanning van de collector
—	BV_{CE0}	doorslagspanning bij $I_B = 0$ tussen collector en emitter bij geaarde-emissorschakeling
V_c	V_{CE}	collectorspanning bij geaarde-emissorschakeling
$I'_{c(0)}$	I_{CE0}	collectorstroom bij $I_B = 0$ bij geaarde-emissorschakeling
I'_c	I_{CE}	collectorstroom bij geaarde-emissorschakeling
I_b	I_B	basisstroom
α	α_{FB}	statische stroomversterkingsfactor bij geaarde-basischakeling
α'	α_{FE}	statische stroomversterkingsfactor bij geaarde-emissorschakeling
α''	α_{FC}	statische stroomversterkingsfactor bij geaarde-collectorchakeling
—	α_{fe}	dynamische stroomversterkingsfactor bij geaarde-emissorschakeling

III. LIJST VAN ONDERDELEN

Sym-bool	Waarde	Omschrijving	Ver-mogen	Tolerantie
R ₁	9,1 MΩ	hoge stabiliteit	1 W	1%
R ₂	910 kΩ	hoge stabiliteit	1/2 W	1%
R ₃	91 kΩ	hoge stabiliteit	1/2 W	1%
R ₄	9,1 kΩ	hoge stabiliteit	2 W	1%
R ₅	3,6 kΩ	draadgewonden	5 W	1%
R ₆	10 kΩ		1 W	10%
R ₇	56 kΩ		1/4 W	10%
R ₁₀	220 kΩ		1/4 W	10%
R ₁₁	820 kΩ		1/4 W	10%
R ₁₂	3,3 MΩ		1/4 W	10%
R ₁₃	15 kΩ		1 W	10%
R ₁₄	180 kΩ		1/4 W	10%
R ₁₅	100 kΩ		1/4 W	10%
R ₁₆	1 MΩ	hoge stabiliteit	1/2 W	1%
R ₁₇	2 kΩ	hoge stabiliteit	1/2 W	1%
R ₁₈	1 kΩ	hoge stabiliteit	1/2 W	1%
R ₁₉	98 kΩ	hoge stabiliteit	1/2 W	1%
R ₂₀	1 MΩ	hoge stabiliteit	1/2 W	1%
R ₂₁	1 kΩ		1/4 W	10%
R ₂₂	222 Ω	draadgewonden	5 W	1%
R ₂₃	20,2 Ω	draadgewonden	2 W	1%
R ₂₄	2 Ω	draadgewonden	2 W	1%
R ₂₅	0,2 Ω	draadgewonden		
R ₂₆	0,08 Ω	draadgewonden		
R ₂₇	6,8 kΩ		1/4 W	10%
R ₂₈	3,3 MΩ		1/4 W	10%
R ₂₉	47 Ω		1/4 W	10%
R ₃₀	100 Ω		1/4 W	10%
R ₃₁	270 Ω		1 W	10%
R ₃₂	470 Ω	draadgewonden	5 W	5%
R ₃₃	1,2 kΩ	draadgewonden	5 W	5%
R ₃₄	680 Ω	draadgewonden	5 W	5%
RV ₁	50 kΩ	potentiometer (lineair)	2 W	20%
RV ₂	10 Ω	potentiometer (lineair) draadgewonden	2 W	10%

Sym-bool	Waarde	Omschrijving	Bedrijfs-spanning	Tolerantie
C ₁	32 μF	elektrolytische condensator	350 V	-20 tot +50%
C ₂	1500 μF	elektrolytische condensator	50 V	-20 tot +50%



1294

Fig. 4. Schema van de PP 2010

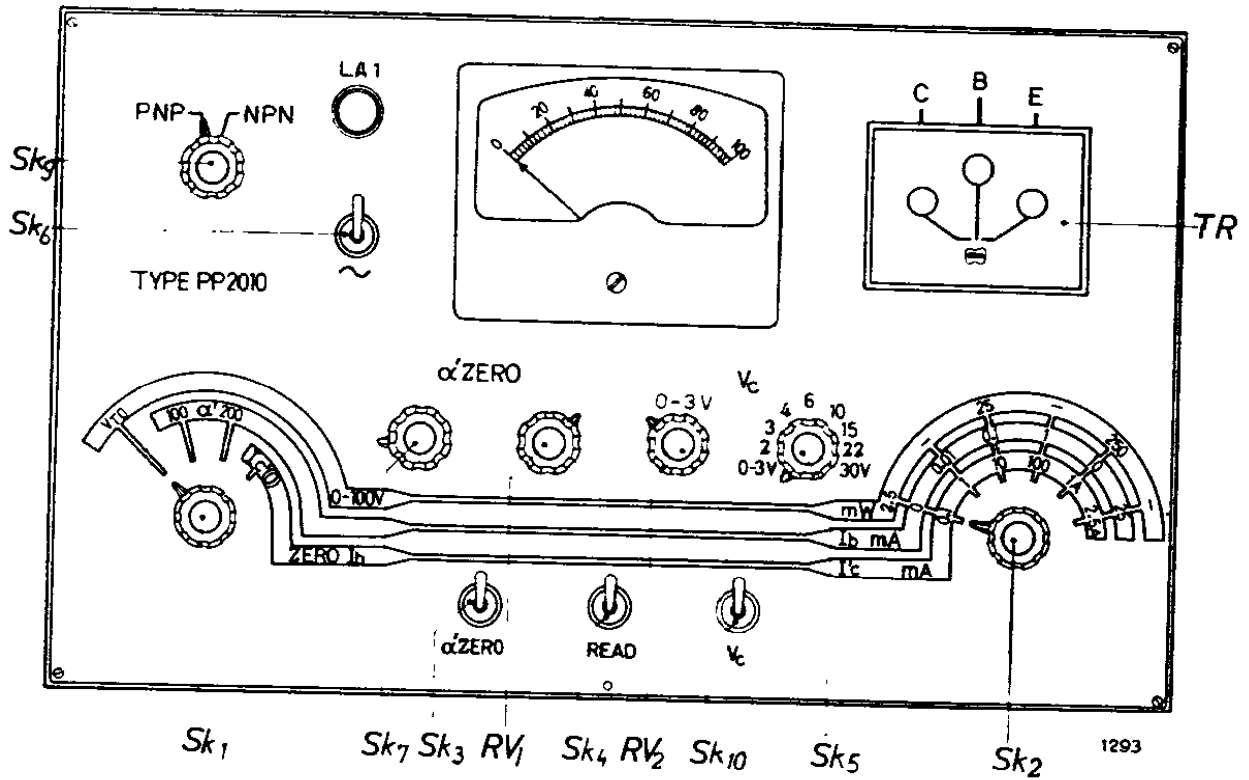


Fig. 5. Vooraanzicht

- Sk₁ - Parameterschakelaar
- Sk₂ - Meetgebiedenschakelaar
- Sk₃ - Hefboomschakelaar voor α' ZERO
- Sk₄ - Hefboomschakelaar (terugspringend)
- Sk₅ - Spanningsregelaar voor V_c
- Sk₆ - Netschakelaar
- Sk₇ - Spanningsregelaar
- Sk₈ - Spanningskiezer (achterzijde)
- Sk₉ - Keuzeschakelaar voor transistortype
- Sk₁₀ - Hefboomschakelaar voor V_c
- RV₁ - Fijnregelaar voor α' ZERO
- RV₂ - Fijnregelaar voor V_c
- TR - Aansluitbussen voor een transistor
- LA₁ - Controlelampje

Symbol	Omschrijving
GR ₁	diode
GR ₂	diode
GR ₃	diode
GR ₄	diode
GR ₅	diode
B ₁	buis
VI ₁	veiligheid, 1A
VI ₂	veiligheid, 250 mA
M ₁	meter: schaal 0-100 50 verdelingen, gelijkstroom, 100 μA
LA ₁	controlelampje
T ₁	nettransformator