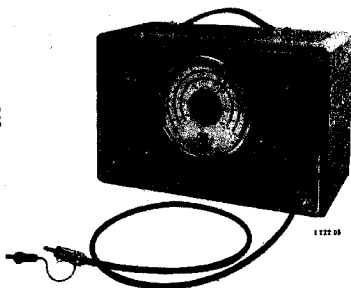


PHILIPS

SERVICE DOCUMENTATIE

Voor de

RC oscillator

GM2317

1953

A. ALGEMEEN

A1 Doel

Het apparaat GM 2317 is een L.F. generator met nauwkeurig bekende frequentie en uitgangsspanning. Het is geschikt voor gebruik in laboratoria, technische scholen, service werkplaatsen, enz.

Voor gegevens betr. bediening en gebruik wordt verwezen naar de gebruiksaanwijzing.

A2 Overzicht van de figuren

Fig. 1 Principe schema

Fig. 2 Blokschema

Fig. 3 Vooraanzicht van het apparaat

Fig. 4 Vooraanzicht chassis

Fig. 5 Onderaanzicht chassis

Fig. 6 Unit A

Fig. 7 Unit B

Fig. 8 Schakelsegment SK1

Fig. 9 Voedingstransformator

Fig. 10 Bovenaanzicht chassis

Fig. 11 Uitgangskabel

A3 Technische gegevens

a. Frequentiegebieden

20 - 100 Hz

100 - 500 Hz

500 - 2500 Hz

2 - 10 kHz

10 - 50 kHz

50 - 250 kHz

b. Absolute frequentie nauwkeurigheid

beter dan $\pm 2\%$

c. Frequentie stabiliteit

Bij netspanningsvariaties van $\pm 10\%$ verloopt de frequentie minder dan $0,5\%$.

d. Uitgangsspanning

Max. 10 V, continu en in stappen regelbaar.

e. Stappen verzwakker

x 1, x 0,1, x 0,01, x 0,001.

nauwkeurigheid $\pm 2\%$

f. Voltmeter nauwkeurigheid $\pm 3\%$ van volle uitslag.

g. Frequentiekaracteristiek

De uitgangsspanning is in onbelaste toestand constant binnen $\pm 3\%$ per bereik, behalve voor het bereik 50 - 250 kHz ($\pm 5\%$).

h. Uitgangsimpedantie

Bu2; in stand x 1 0 - 3000 Ω afhankelijk van de stand van R1
(continu verzwakker)

x 0,1	ca 700 Ω) onafhankelijk van de stand van R1
x 0,01	ca 70 Ω	
x 0,001	ca 7 Ω	

Bu1; ca 100 Ω

j. Vervorming minder dan 0,3 %

k. Brom minder dan 1 %

l. Veding 110, 125, 145, 200, 220 en 245 V (40 - 100 Hz)
opgenomen vermogen; ca 36 W.

m. Afmetingen 33 x 23 x 21 cm.

n. Gewicht ca 9,5 kg.

B. PRINCIPE EN SCHEMABESCHRIJVING

B1 Principe

De oscillatorschakeling bestaat uit een versterker en een enkelvoudige brug van Wien. (zie fig. 2). Het is bekend dat deze schakeling genereert in een frequentie $\omega = 1/RC$, terwijl de versterkingsfactor van de versterker zich op 3x instelt.

De frequentie kan worden gevarieerd d.m.v. de twee mechanisch gekoppelde condensatoren C. De frequentiegebieden worden gekozen door de gelijke weerstanden R om te schakelen.

B2 Brug van Wien (fig. 1)

De continu regeling van de frequentie geschiedt d.m.v. de tweevoudige variable condensator C1-C2. Met behulp van de bijstelcondensatoren C3 en C4 wordt het frequentiebereik op 5 : 1 ingesteld.

B3 Versterker (fig. 1)

De buizen B1 en B2 vormen een tweetraps weerstands gekoppelde versterker. De anode van B2 is rechtstreeks verbonden met het stuurrooster van de kathodevolger B3. De frequentiekaracteristiek van de versterker (20 Hz - 250 kHz) wordt voor de hoge frequenties gecorrigeerd met behulp van het tegenkoppel circuit R27, C9 en C10. De amplitude van de spanning wordt begrensd met behulp van de regulatorbuizen La3 en La4 in de kathodeleiding van B1. De kathodevolger B3 heeft tot doel om de uitgangsimpedantie van de versterker te verlagen tot 100 - 200 Ω en de stroom te leveren voor de spanningsbegrenzing.

De wisselspanning over de kathode weerstand R38 wordt via C13/C14 afgenomen en gebruikt als:

- a) Uitgangsspanning (R1)
- b) Tegenkoppelspanning
- c) Terugkoppelspanning voor de brug van Wien

De gloeistroomwikkeling van de voedingstransformator T1 is aan een gelijkspanning van ca 60 Volt gelegd om het spanningsverschil tussen kathode en gloeidraad van B3 binnen de toelaatbare grenzen te houden.

B4 Uitgangsschakeling

Deze bevat de continu verzwakker R1 en de stappen-verzwakker, welke met behulp van SK2 wordt omgeschakeld.

De aan de stappen-verzwakker toegevoerde wisselspanning wordt gemeten met de voltmeterschakeling Gr1 - Gr2 - Gr3 - Gr4 - A1.

C CONTROLE EN AFREGELING

C1 Meter

Na vervanging van de meter A1 of een der bijbehorende onderdelen Gr1 t/m Gr4 en R46 dient de meteraanwijzing gecontroleerd te worden door het aanleggen van 10 V - 1000 Hz (gemeten met GM 6005) tussen het knooppunt R1 - R46 (R1 max.) en chassis.

Stel de meteraanwijzing in op 10 V met behulp van de magnetische shunt. Maximaal toegestane afwijking $\pm 2\%$.

C2 Afregelen van de frequentie

a. Instellen van de weerstandswaarden van de bovenste brugvakken

Indien een of meer weerstanden van de bovenste brugtakken zijn vervangen, dient de betreffende weerstandsgroep nauwkeurig met behulp van de afregelweerstand te worden afgeregeld op de juiste waarde volgens onderstaande tabel.

R2//R56	5590 Ω
R3 + R57//R66	29150 Ω
R4 + R58//R67	147550 Ω
R5 + R59	592000 Ω
R6 + R7 + R68	2.96 M Ω
R9 + R10+ R11	14.85 M Ω

b. Mechanische voorzorgen

De rotor van de variabele condensator C1-C2 moet bij minimale capaciteit stuiten tegen het condensatorhuis.

De schaalplaat dient zuiver concentrisch t.o.v. de wijzeras te zijn ingesteld. Stel de wijzer in op de ijkstreep, terwijl de variabele condensator op minimum capaciteit staat.

c. Controle van het frequentiegebied 1,5

In het gebied 2-10 kHz wordt C3 zodanig ingesteld dat de laagste en de hoogste frequentie zich verhouden als 1:5.

Stel de wijzer in op 2 kHz. Verbind de uitgangsklemmen met de verticale versterker van een oscillograaf (bijv. GM 5655 of GM 5659). Sluit een L.F. generator aan op de horizontale versterker van de oscillograaf. Stel de frequentie van de L.F. generator zodanig in, dat een cirkel (ellips) op het scherm ontstaat. De frequentie behoeft niet precies 2kHz te zijn. Plaats de wijzer vervolgens op 10 kHz. Uit de Lissajous figuur op het scherm moet blijken dat de frequentie 5x zo hoog is. Zonodig bijstellen met C3.

d. Controle van de frequentie karakteristiek

De voltmeter dient in het gebied 2-10 kHz steeds dezelfde spanning ($\pm 1\%$) aan te wijzen.

Indien dit niet het geval is dienen C4 en C3 bijgesteld te worden en wel zodanig dat de frequentie steeds dezelfde blijft d.w.z. C3 evenveel uitdraaien als C4 ingedraaid wordt. Zonodig punt C2c herhalen.

e. Controle van de maximale uitgangsspanning

Frequentiegebied 2-10 kHz.

R1 max. De meteraanwijzing dient 12 V te bedragen. Instellen met behulp van R28 en R73.

f. Frequentiecontrole

De frequentieschaal mag nergens meer dan 2% afwijken.

Afregeling

Freq. gebied	Frequentie	Afregelen met
20 - 100 Hz	100 Hz	R19
100 - 500 Hz	500 Hz	R72
500 - 2500 Hz	2500 Hz	R63
2 - 10 kHz	10 kHz	R71
10 - 50 kHz	50 kHz	R70
50 - 250 kHz	250 kHz	R69

C3 Vervorming

Bij 400 Hz mag de vervorming niet groter zijn dan 0,2%. Bijregeling kan zonodig geschieden door de waarde van R36 iets te veranderen. Hierdoor wordt de instelling van B3 gewijzigd.

C4 Bromspanning

Max. 10 mV. Om deze te kunnen meten wordt de verbinding tussen R52 en de carroussel SK3 te onderbreken. De bromspanning dient met behulp van de verzwakkers naar evenredigheid te kunnen worden verzwakt.

C5 Meting van de versterking

Deegewenst kan de versterking per buis als volgt worden gemeten. Onderbreek de terugkoppelleiding tussen R52 en de carcussel SK3. Onderbreek de tegenkoppelleidingen tussen aB2 en R27 + R73 en tussen R52 en R27 + R73. Frequentiegebied 2-10 kHz.

<u>Aangelegde Spanning</u>		<u>Gemeten Spanning</u>	
g1B1	4 mV (2000 Hz)	aB1	225 mV
g1B2	150 mV (2000 Hz)	aB2	5,7 V
g1B3	10 V (2000 Hz)	kB3	9,0 V

Bovenstaande waarden dienen ter orientatie.

D. STROMEN EN SPANNINGEN

D1 Spanningen aan de buizen en het voedingsgedeelte

Deze zijn aangegeven in het principeschema (fig. 1). Deze waarden, gemeten met GM 6004 (GM 7635), dienen ter orientatie.

D2 Wisselspanningen en stromen

Nullaststroom T1: ca 58,5 mA bij 220 V-50 Hz

Vollaststroom T1: ca 162 mA bij 220 V-50 Hz

De spanningen aan de voedingstransformator T1, gemeten in onbelaste toestand, zijn aangegeven in fig.9.

Fig.	Pos.	Aantal	Omschrijving	Codenummer
3	1	2	Coaxiale aansluitbus	E3 874 91.1
3	2	2	Knop 30 mm ϕ	E2 440 67.0
3	3	2	Dop voor knop 30 mm ϕ	23 653 38.0
3	4	2	Ring met pijlpunt	23 680 53.0
3	5	6	Schroef M2 x 6	O7 810 06.1
3	6	1	Instructieplaat	M7 184 31.0
3	7	2	Beugel	E2 742 67.1
3	8	1	Handgreep	M7 076 00.1
3	9	1	Schaalplaat	M7 184 14.0
3	10	1	Knop met wijzer	M7 726 63.0
3	11	2	Knop 22 mm ϕ	B1 545 64.0
3	12	2	Dop voor knop 22 mm ϕ	23 653 40.0
3	13	1	Embleemhouder	S8 060 76.0
3	14	1	Philips embleem	S8 159 52.0
4	15	2	Trekveer	M7 213 90.0
4	16	2	Lamphouder	E2 894 62.1
4	17	1	Netschakelaar SK1	E1 390 58.0
4	18	1	Moer	O7 094 02.0
4	19	4	Doorvoer 500 V	E2 450 53.0
4	20	1	As	M7 146 84.0
5	21	4	Contact veer	M7 762 33.0
5	22	4	Euihouder, Rimlock	B1 505 00.4
5	23	1	Pen-contactdoos	23 685 54.0
6	24	1	Flexibele koppeling	M7 726 30.0
11	25	2	Steker	E2 796 43.1
11	26	2	Steker compleet	A9 865 45.0
11	27	2mtr	Kabel	34 090 08/134Z
11	28	2	Steker compleet	A9 865 46.0
11	29	2	Steker	23 699 22.1

T1			M7 614 31.0	R35	5600	Ω	A9 999	00/56K
V11	125°C		08 100 97.0	R36	15000	Ω		00/15K
L1			28 546 06.0	R37	220	Ω		00/220E
C1	12-500	pF	49,001.56,1	R38	3150	Ω	48 494	10/3K15
C2	12-500	pF		R39	220	Ω	A9 999	00/220E
C3	20	pF	XU 052 15.0	R42	15	Ω		01/15E
C4	20	pF	XU 052 15.0	R43	68	Ω		01/68E
C6	25	pF		R44	680	Ω		01/680E
C7	25	pF	48 317 08/25+25	R45	6800	Ω		01/68E
C8	0,47	pF	48 106 10/D470K	R46	56000	Ω		01/56K
C9	4,7	pF	48 210 10/4E7	R48	330	Ω		(00/150E
C10	0,1	pF	48 105 10/E100K					(00/180E
C11	0,47	pF	48 106 10/D470K	R49	12000	Ω		00/12K
C12	0,47	pF	48 106 10/D470K					(00/100K
C13	50	pF		R50	30000	Ω	par.	(00/100K
C14	50	pF	48 317 59/50+50					(00/82K
C15	50	pF		R52	1800	Ω		00/18K
C16	50	pF	48 317 59/50+50	R55	15	Ω		01/15E
C17	82	pF	48 202 10/82E	R56	62000	Ω	*	01/...
C18	47	pF	48 201 10/47E	R57	2700	Ω		01/2K7
C19	12	pF	48 201 10/12E	R58	18000	Ω		01/18K
C20	3,3	pF	48 210 20/3E3	R59	33000	Ω	*	01/...
C21	6,8	pF	48 221 20/6E8	R60	1200	Ω		01/1K2
C22	6,8	pF	48 221 20/6E8	R61	5100	Ω		01/5K1
C23	3,3	pF	48 210 20/3E3	R62	24000	Ω		01/24K
R1	1in. 10000	Ω	25 871K	R63	30000	Ω	*	01/...
R2	6200	Ω	A9 999 01/6K2	R64	1	Ω	48 494	10/1E
R3	27000	Ω	01/27K	R65	0,1	MΩ	A9 999	00/100K
R4	0,13MΩ		01/130K	R66	3	MΩ	*	01/...
R5	0,56MΩ		01/560K	R67	4,3	MΩ	*	01/...
R6	1,5	MΩ	01/1M5	R68	0,16	MΩ	*	01/...
R7	1,2	MΩ	01/1M2	R69	0,16	MΩ	*	01/...
R9	0,91MΩ		* 01/...	R70	0,39	MΩ	*	01/...
R10	6,8	MΩ	01/6M8	R71	3	MΩ	*	01/...
R11	6,8	MΩ	01/6M8	R72	0,15	MΩ	*	01/...
R12	5100	Ω	01/5K1	R73	100	Ω	*	01/...
R13	27000	Ω	01/27K	R74	0,13	MΩ		01/130K
R14	0,13MΩ		01/130K	A1	42 mm Ø	200 pA	P	807 54.0
R15	0,56	Ω	01/560K	B1	EP40			
R16	1,5	MΩ	01/1M5	B2	EP40			
R17	1,2	MΩ	01/1M2	B3	EL41			
R19	0,91MΩ		* 01/...	B4	AZ41			
R20	6,8	MΩ	01/6M8	La1	8008N			
R21	6,8	MΩ	01/6M8	La2	8008N			
R22	100	Ω	00/100E	La3	8099Z			
R23	47000	Ω	00/47K	La4	8099Z			
R25	22000	Ω	00/22K	Gr1	0A56			
R26	0,47MΩ		00/470K	Gr2	0A56			
R27	470	Ω	00/470E	Gr3	0A56			
R28	2000	Ω	* 01/...	Gr4	0A56			
R29	0,12MΩ		00/120K					
R30	1,5	MΩ	00/1M5					
R31	100	Ω	00/100E					
R32	56000	Ω	00/56K					
R33	560	Ω	00/560E					
R34	4700	Ω	00/4K7					

* Gemiddelde waarde. De juiste waarde wordt tijdens de afregeling vastgesteld.
 Mean value. The correct value is determined during adjustment.
 Durchschnittswert. Der richtige Wert wird während der Einstellung festgesetzt.
 Valeur moyenne. La valeur exacte est déterminée pendant le réglage.
 Valor medio. El valor exacto se determina durante el ajuste.

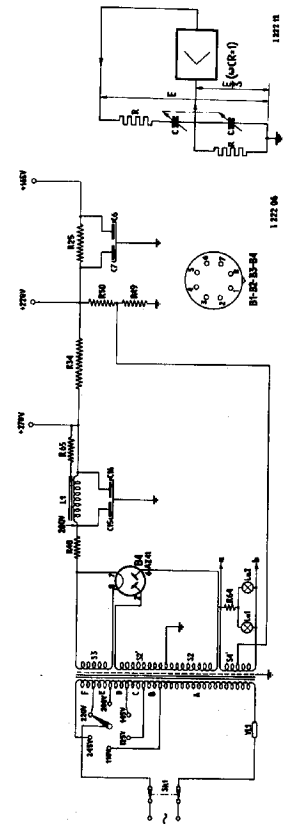
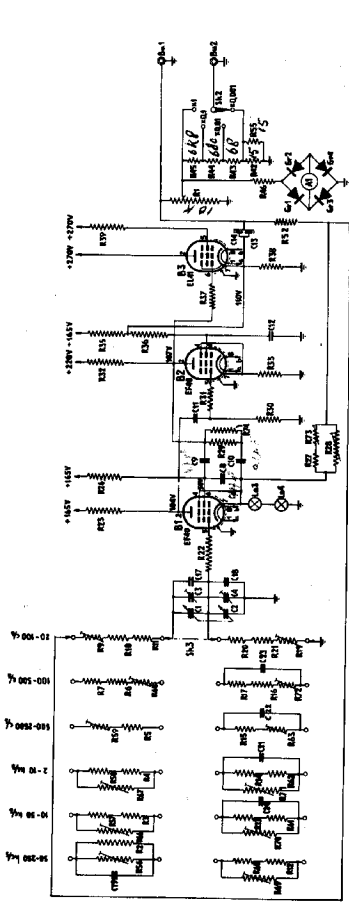


Fig. 2

1 222 06

Fig. 1

... este principiu de lucru a
 nel scheme pe tuburi electronice.

GM2317

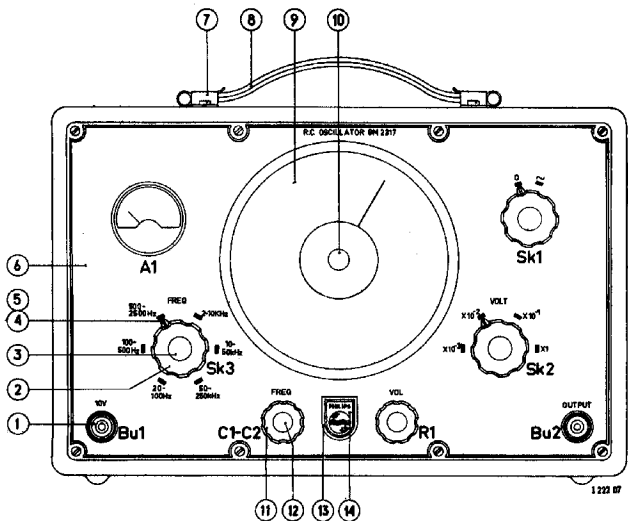


Fig.3

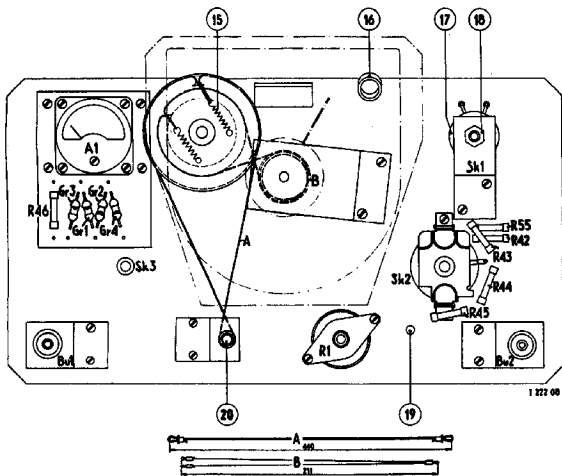


Fig.4

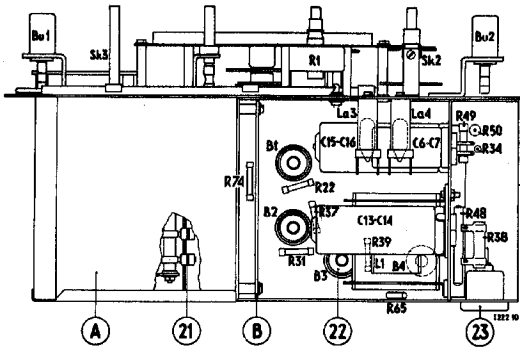


Fig.5

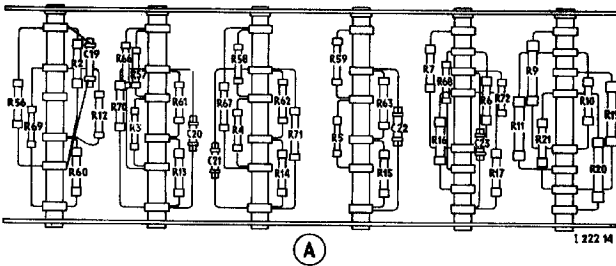


Fig.6

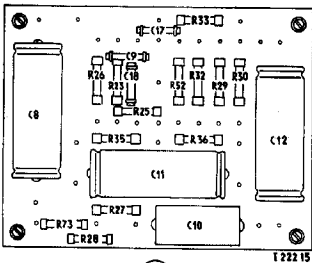


Fig.7

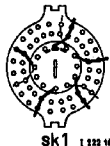


Fig.8

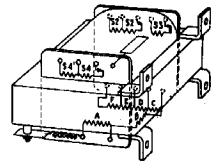
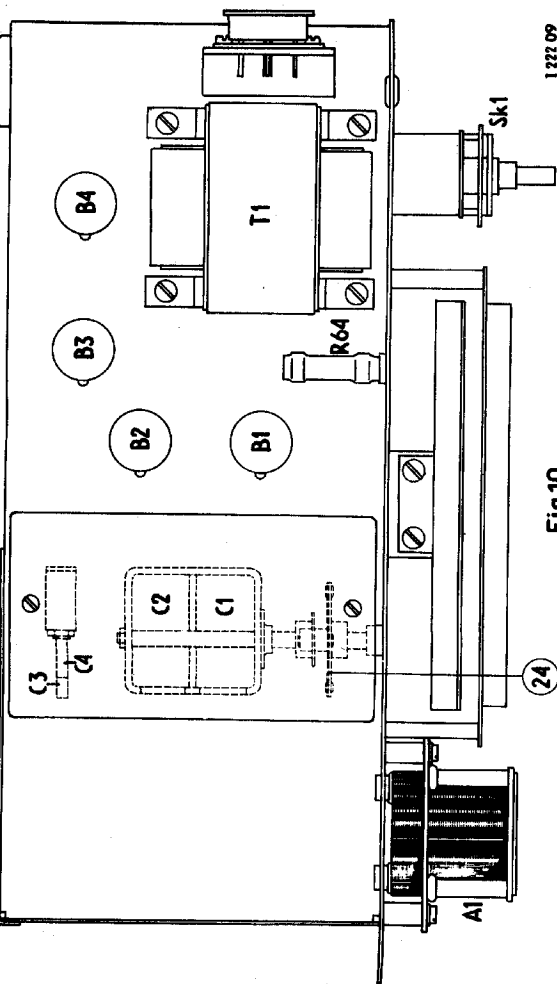


Fig.9

3	2	1	10	11	12	13	14	15	16	17	18	19	20	21	22	23	24	25	26	27	28	29	30	31	32	33	34	35	36	37	38	39	40	41	42	43	44	45	46	47	48	49	50	51	52	53	54	55	56	57	58	59	60	61	62	63	64	65	66	67	68	69	70	71	72	73	74	75	76	77	78	79	80	81	82	83	84	85	86	87	88	89	90	91	92	93	94	95	96	97	98	99	100
---	---	---	----	----	----	----	----	----	----	----	----	----	----	----	----	----	----	----	----	----	----	----	----	----	----	----	----	----	----	----	----	----	----	----	----	----	----	----	----	----	----	----	----	----	----	----	----	----	----	----	----	----	----	----	----	----	----	----	----	----	----	----	----	----	----	----	----	----	----	----	----	----	----	----	----	----	----	----	----	----	----	----	----	----	----	----	----	----	----	----	----	----	-----



1 222 09

Fig.10

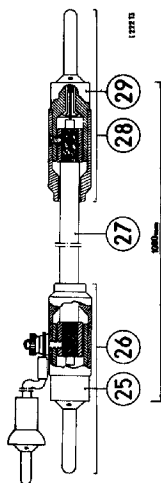


Fig.11