

STRENG VERTROUWELIJK

Alleen voor Philips
Service Handelaren

Auteursrechten voorbehouden

Uitgegeven van de
CENTRALE SERVICE AFDELING
N.V. Philips' Gloeilampenfabrieken
Eindhoven

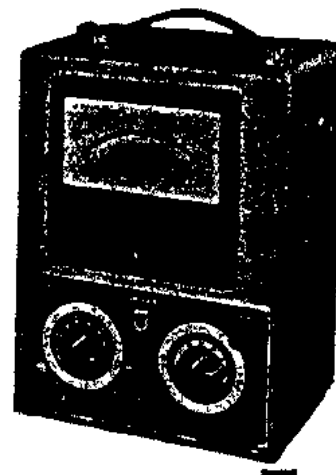
PHILIPS

SERVICE DOCUMENTATIE

voor het

Universeel Meetapparaat

GM 6008



1955.

A. ALGEMEEN.

A1. Doel.

Het meten van gelijk- en wisselspanningen, gelijk- en wisselstromen, weerstanden en capaciteiten.

A2. Figurenoverzicht.

Fig. 1	Principeschema.
Fig. 2 t/m 12	Details van het principeschema.
Fig. 13	Voorraanzicht.
Fig. 14	Rechter zij aanzicht.
Fig. 15	Meetkop.
Fig. 16	Achteraanzicht.
Fig. 17	Onderaanzicht.
Fig. 18	Trafo.
Fig. 19	Schakelaar SK1.
Fig. 20	Schakelaar SK2.

A3. Technische gegevens.

1. Gelijkspanningen (SK2 in stand 3 of 4).

a. Via de meetkop (SK1 stand 2 t/m 7).

Meetgebied: 20 mV - 300 Volt verdeeld over 6 bereiken:
1-3-10-30-100-300 Volt (volle schaal).

Ingangsweerstand: ca. 17 MΩ.

Nauwkeurigheid : $\pm 2\%$ van de volle schaalwaarde.

b. Via de klemmen 1 kV (Bu4 en Bu5) (SK1 stand 8; meetpen in Bu1).

Meetgebied: 1000 Volt volle schaal.

Ingangsweerstand: ca. 30 MΩ.

Nauwkeurigheid : $\pm 10\%$ van de volle schaalwaarde.

c. Via de hoogspanningsmeetkop GM 4579 B aangesloten op de 1 kV klemmen Bu4 en Bu5; Bu3 en Bu5 doorverbonden; SK1 stand 5 t/m 7; meetpen in Bu1.

Meetgebied: 3, 10 en 30 kV (volle schaal).

Ingangsweerstand: ca. 900 MΩ.

in Nederland gedrukt. Nauwkeurigheid: $\pm 20\%$ van de volle schaalwaarde.

-2-

GM 6008

2. Wisselspanningen (SK2 stand 2).

Te meten via de meetkop (SK1 stand 2 t/m 7).

Meetgebied: 100 mV - 300 Volt verdeeld over 6 bereiken:

1-3-10-30-100-300 Volt (volle schaal).

Frequentiegebied: 20 Hz tot 100 MHz.

Ingangsweerstand: bij 100 kHz ca. 1,0 M Ω .1 MHz ca. 1,0 M Ω .10 MHz ca. 0,2 M Ω .40 MHz ca. 0,07M Ω .

Ingangscapaciteit: ca. 5 pF.

Nauwkeurigheid: \pm 3% van volle schaalwaarde in frequentie gebied 50 Hz - 20 MHz.3. Oelijkstromen.

a. Via de klemmen Bu1 en Bu2 (SK1 stand 1 t/m 8; SK2 stand 5).

Meetgebied: 10 μ A-1A verdeeld over 8 bereiken:300 μ A-1-3-10-30-100-300-1000 mA.Nauwkeurigheid: \pm 3,5% van de volle schaalwaarde.

Spanningsverlies: 1 V bij volle wijzeruitslag.

b. Via de klemmen Bu5 en Bu7 (SK1 stand 2; SK2 stand 3 of 4; SK3 op ---; meetpen in Bu11, 12, 13, 14 of 15).

Meetgebied: 0,1 μ A-10 mA verdeeld over 5 bereiken:0,85-10-100 μ A-1-10 mA (volle schaal).Nauwkeurigheid: \pm 5% van de volle schaalwaarde.

Spanningsverlies: 1 Volt bij volle wijzeruitslag.

4. Wisselstromen. (40-60 Hz).a. Via de klemmen Bu1 en Bu2 (SK1 stand 1 t/m 8; SK2 stand 6; SK3 op \sim ; meetpen in Bu7).Meetgebied: 10 μ A-1 A verdeeld over 8 bereiken:300 μ A-1-3-10-30-100-300-1000 mA (volle schaal).Nauwkeurigheid: \pm 5% van de volle schaalwaarde.

Spanningsverlies: 1 Volt bij volle wijzeruitslag.

b. Via de klemmen Bu5 en Bu7 (SK1 stand 2; SK2 stand 2; SK3 op \sim ; meetpen in Bu11, 12, 13, 14 of 15).Meetgebied: 0,1 μ A-10 mA verdeeld over 5 bereiken:1-10-100 μ A-1-10 mA (volle schaal).Nauwkeurigheid: \pm 5% van de volle schaalwaarde.

Spanningsverlies: 1 Volt bij volle wijzeruitslag.

5. Weerstanden (SK2 stand 7).

Te meten via Bu1 en Bu2.

Meetgebied: 1 Ω - 1000 M Ω verdeeld over 8 bereiken:10-100-1000 Ω -10-100 k Ω -1-10-100 M Ω (midden schaal).Nauwkeurigheid: \pm 5% van de afgelezen schaalwaarde of \pm 0,5% van de midden schaalwaarde.Bij 10 M Ω \pm 10% van de afgelezen waarde of \pm 1% van de midden schaalwaarde.Bij 100 M Ω \pm 20% van de afgelezen waarde of \pm 2% van de midden schaalwaarde.

Belasting van het te meten onderdeel: ca. 0,3 mW.

GM 6008

-3-

6. Condensatoren (SK1 stand 2; SK2 stand 2; SK3 op \sim ; meetpen Bu11, 12, 13, 14 of 15).

Te meten via Bu6 en Bu7.

Meetgebied: 30 pF-3 μ F verdeeld over 5 bereiken:

300-3000-30.000 pF-0,3-3 μ F volle schaal.

Meetfrequentie: Gelijk aan de netfrequentie (40-60 Hz).

Spanning over de te meten condensator: ca. 10 Veff.

Stroom door de te meten condensator :

1 μ A	bij 300 pF
10 μ A	bij 3000 pF
100 μ A	bij 30000 pF
1 mA	bij 0,3 μ F
10 mA	bij 3 μ F

Nauwkeurigheid: \pm 10% van de volle schaalwaarde bij nom. netspanning.

7. IJkspanningen (Bu8 en Bu10).

Nauwkeurigheid: beter dan 1%.

Max. belasting: 10 M Ω .

8. Netspanningsafhankelijkheid.

De meetfout ten gevolge van een netspanningsschommeling van 5% is kleiner dan 2%.

9. Meetinstrument.

Stroomverbruik: 200 μ A bij een inwendige weerstand van 1300 Ω .
Het meetinstrument is beveiligd tegen overbelasting.

Uitvoering: draaispoelinstrument met meswijzer en verlichte spiegelschaal.

10. Nulpuntsinstelling.

De ruwe instelling vindt voor gelijkspanning plaats met R6, voor wisselspanning met R5. De fijne instelling geschiedt in beide gevallen met R1.

Het is mogelijk om met SK1 in de stand 1 Volt met behulp van R6 de wijzer in het midden van de schaal te plaatsen.

Voor het weerstandabereik vindt de instelling op 0 plaats met R1, en die op ∞ met R2.

11. Buizen.

B1 = EA50

Schaalverlichtingslampje La1 = 6844.

B2 = E80F

B3 = E80F

B4 = EA50

B5 = 85A2

B6 = EZ80

12. Voeding.

Het apparaat is geschikt voor voeding uit wisselspanningsnetten van 110-125-145-200-220 of 245 V.

Netfrequentie : 40 Hz - 60 Hz.

Opgenomen vermogen: ca. 20 W.

13. Mechanische gegevens.

Afmetingen: Hoogte : 32,5 cm

Breedte : 22,5 cm

Diepte : 19 cm

Gewicht: ca. 10 kg.

-4-

GM 6008

B. TOELICHTING OP HET PRINCIPESHEMA.

1. Gelijkspanning.

Voor het meten van gelijkspanningen via de meetkop geldt het vereenvoudigde schema van fig.2.

B2 en B3 vormen met R14 en R15 een brugschakeling. De brugtakken zijn opgebouwd uit identieke onderdelen; eventuele onderlinge verschillen kunnen worden gecompenseerd door middel van R1 (fijn) en R6 (grof).

Bij brugevenwicht staat de meter A1 op nul. Wordt aan het stuurrooster van B2 een gelijkspanning toegevoerd, dan is de uitslag van de meter een maat voor de grootte van deze spanning.

Met SK2 kan de polariteit worden omgeschakeld. Omschakelen op een ander spanningsgebied geschiedt met SK1, waarmee men de juiste voorschakelweerstand kiest voor de meter A1. In de standen 5 t/m 8 is er bovendien een grotere ingangsverzwakking.

Voor het 1 kV bereik wordt gemeten via Bu4 en Bu5. De ingangsverzwakker bestaat dan uit R44 t/m R48, R9 en R10.

2. Wisselspanning.

Fig.3 geeft het principe van de schakeling voor wisselspanningsmetingen. De spanning wordt gelijkgericht d.m.v. B1. Deze schakeling onderscheidt zich van die van fig.2 door de diode B1, de symmetriediode B4 en door verschillende voorschakelweerstand van A1.

3. Gelijkstroom.

Fig.5 geeft de schakeling voor het meetgebied 0,3 tot 1000 mA. Hierbij wordt gebruik gemaakt van de universeelshunt R52 t/m R61. De invloed van eventuele overgangswaerstand van de schakelaarcontacten wordt hierdoor nagenoeg geëlimineerd.

Gelijkstromen van 0,85 μ A tot 10 mA (volle schaal) worden gemeten door de stroom door een van de weerstanden R81 t/m R85 te sturen (zie fig.4) en de spanning over deze weerstand te bepalen met de schakeling van fig.2.

4. Wisselstroom.

Voor het stroomgebied 0,3 mA tot 1 A geldt fig.6. De stroom gaat hier door de universele shunt R52-R61 en de spanning hierover wordt gemeten volgens fig.3.

Met de schakeling van fig.4 kunnen tevens wisselstromen worden gemeten (1 μ A-10 mA volle uitslag). De spanning over deze weerstanden wordt nu gemeten met de schakeling van fig.3.

5. Weerstanden.

a. Lage waarden. (SK1 stand 1 t/m 4).

Fig.7 geeft het principe van de weerstandsmeting voor lage waarden. Heeft de voedingsbron een hoge inwendige weerstand, dan is de totaalstroom I als constant te beschouwen als Rx klein blijft t.o.v. die inwendige weerstand. Als Rx de te meten weerstand en R de inwendige weerstand van de meter voorstelt, dan volgt hieruit voor de meterstroom:

$$i_m = \frac{R_x}{R + R_x} \cdot$$

Fig.8 is de praktische uitvoering van dit principe.

b. Hoge waarden (SK1 stand 5 t/m 8).

Voor meting van hoge weerstandswaarden wordt een schakeling toegepast als aangegeven in fig.9. Als een spanningsbron met lage inwendige weerstand wordt gebruikt blijft de voedingspanning nagenoeg constant bij verschillende waarden van R_x . Analooq aan punt 5a vindt men voor het schaalverloop:

$$V_m = V \frac{R_x}{R + R_x} \cdot$$

Het schakelschema voor deze meting is aangegeven in fig.10.

6. Condensatoren.

Condensatoren worden gemeten door aan de serieschakeling van de condensator en een bekende weerstand (fig.11) een wisselspanning toe te voeren en de door de wisselstroom over de weerstand veroorzaakte spanning op de meter aan te sluiten.

Tijdens het meten steekt de meetpen in een van de onderdruk-bussen Bu11 t/m Bu15 (fig.12), waardoor de stroomkring gesloten is. Bu9 is aangebracht om het instrument te calibreren in het 3 μ F bereik. Met R7 wordt de meter dan op volle schaal ingesteld. Daar de aanwijzing afhankelijk is van de frequentie zijn voorzieningen getroffen om het apparaat behalve voor 50 Hz netten ook geschikt te maken voor 40 Hz en 60 Hz netten. Voor 40 Hz wordt de potentiometer R7 over de wikkeling E van S4 van de voedingstransformator geschakeld en de looper verbonden met R123. Voor 60 Hz wordt de wikkeling C gebruikt en de weerstand R125. Om deze bewerking op eenvoudige wijze mogelijk te maken is achter de meter (fig.16) een bordje met 9 aansluitpennen aangebracht. De bovenste rij van 3 pennen correspondeert met 40 Hz, de middelste met 50 Hz en de onderste met 60 Hz.

C. VERWISSELING VAN ONDERDELEN

a. Buizen.

Buizen worden na vervanging door nieuwe exemplaren als volgt voorgebrand:

B1 en B4	50 uur	$V_f = 6,9$ V
B2 en B3	100 uur	$V_f = 6,3$ V
B5	100 uur	4 mA gelijkstroom

Na het vervangen van een van de buizen B1 t/m B4 de punten D2, D3-g en D5-e controleren.

Als B5 vernieuwd is, afregelen volgens D8.

b. Weerstanden.

De scm van de weerstandswaarden van R64 en R65 moet na vervanging van een van beiden door een juiste keuze van R65 worden ingesteld op 10 M Ω . Idem voor R66 t/m R70, doch nu met R70 afregelen op 100 M Ω .

Evenzo voor R44 t/m R47. De totaalwaarde met R47 op 3% nauwkeurig instellen op 30, 3 M Ω .

-6-

GM 6008

c. Schakelaar.

Voor reparaties aan de schakelaars SK1 en SK2 moet het apparaat als volgt uiteengenomen worden:

1. Verwijder de kast.
2. Verwijder de bouten, die de pertinax platen aan de onderzijde vasthouden.
3. Maak de plaat los, waarop de metaansluiting en de spanningscarroussel gemonteerd zijn.
4. Draai de beide schroeven van de verticale hoekbalk los.
5. Verwijder de horizontale plaat naast de betreffende schakelaar.
6. Defecte segmenten kunnen nu op de normale wijze worden vervangen. Eventueel kunnen na het verwijderen van de knoppen en de tekstplaat de bevestigingsschroeven van de schakelaar worden losgenomen, waardoor deze nog iets beter bereikbaar wordt.

D. CONTROLE EN AFREGELINGD1. Isolatieproef van C1.

- SK1 in stand 5.
- SK2 in stand 4.
- SK3 in stand 2.

Steek de meetkop in Bu10; de meter staat even uit en komt dan op nul terug. Dit een paar maal herhalen. Als de meter na enkele seconden wachten weer even uitslaat is de condensator C1 lek.

D2. Instelling van R6.

- a. SK1 in stand 2
- SK2 in stand 4
- SK3 in stand 1
- Meetkop kortgesloten.
- R120+R121 kortgesloten.
- R1 geheel rechtsom.

Lees, nadat het apparaat in deze toestand tien minuten gebrand heeft, de uitslag van de meter af.

- b. R1 geheel linksom (SK2 eventueel in stand 3).
Lees de meter uitslag af en stel met R1 de wijzer precies in op het midden van beide aanwijzingen.
- c. Breng de meter met R6 op nul.
Controleer door zacht tikken tegen R6 en B2 en B3 dat de wijzer op nul blijft staan.

D3. Afregeling van het gelijkspanningsbereik.

- a. SK1 in stand 7.
- SK2 in stand 4.
- SK3 in stand 1.
- R3 en R4 ongeveer in het midden.

Voer een gelijkspanning van 300 V toe aan de meetkop en regel met behulp van een weerstandsbank (die op de plaats van R110 en R111 staat) de meter af op volle uitslag.

GM 6008

-7-

- b. Sluit nu 1000 V gelijkspanning aan op Bu4-Bu5 en breng door een juiste keuze van R10 (weerstandsbank, zie boven) de meter op 100. Als R10 groter moet worden dan 1,5 MΩ de meter iets boven, in het tegengestelde geval iets beneden volle uitslag instellen.
- c. Opnieuw 300 V aan de meetkop toevoeren. Breng nu de meter op volle uitslag met behulp van R110 en R111.
- d. Sluit weer 1000 V aan op Bu4-Bu5 en monteer een zodanige waarde voor R10, dat de meter vol uitslaat.
- e. Voer nu weer 300 V toe aan de meetkop en regel zo nodig met R4 de meter op volle uitslag. R4 heeft geen invloed op het 1000 V bereik.
- f. Laat R4 in deze stand staan en regel de overige bereiken als volgt af: (R3 staat in het midden).

1 V met R120 en R121	30 V met R114 en R115
3 V met R118 en R119	100 V met R112 en R113
10V met R116 en R117	
- g. Controleer de aanwijzing in de standen 1 V, 3 V en 10 V, wanneer hierbij resp. 1, 3 en 10 V gelijkspanning aan de meetkop wordt toegevoerd.
Tolerantie: 1% van de volle wijzer uitslag.
- h. Contrôle op polariteit.
Met SK1 in stand 2 de meter nauwkeurig op nul instellen. Daarna SK1 in stand 5, SK2 in stand 4. Op de meetkop 30 V aansluiten en de uitslag noteren. Vervolgens deze spanning ompolen en SK2 in stand 3. De nu afgelezen spanning moet binnen 0,1 V gelijk zijn aan de eerste.

D4. Instelling van R5.

- SK1 in stand 2.
- SK2 in stand 2
- SK3 in stand 2
- R108 en R109 kortgesloten.

Stel de meter met behulp van R1 en R5 in op nul (zie D2).

D5. Afregeling wisselspanningsbereik.

- a. SK1 in stand 2.
SK2 in stand 2.
SK3 in stand 2.

Sluit een spanning van 1 V bij een frequentie van 1000 Hz aan op de meetkop en kies zodanige waarden voor R108 en R109, dat de meter precies 1 V aanwijst.
- b. Regel hierna de overige bereiken als volgt af, na de met de stand van SK1 corresponderende spanning toegevoerd te hebben:

3 V met R106 en R107
10 V met R104 en R105
30 V met R102 en R103
100 V met R100 en R101
300 V met R98 en R99

Voor de laatste drie bereiken moet de meteruitslag 1% hoger worden gelegd.

- c. Controleer de schaal in de standen 1, 3 en 10 V bij 100 kHz.
Tolerantie 2% van de volle wijzer uitslag.

-8-

GM 6008

D6. Afregelen van het gelijkstroombereik.

SK1 in stand 1.

SK2 in stand 5.

Neem Bu1 en Bu2 (resp. negatief en positief) op in een stroomkring van precies 300 μ A.

Stel de meter met behulp van R51 in op 300 schaaldelen.

Controleer de overige bereiken met overeenkomstige stromen.

Tolerantie 2,5% van volle uitslag.

D7. Afregelen van het wisselstroombereik.

SK1 in stand 1.

SK2 in stand 6.

SK3 in stand 2.

Meetpen in Bu7.

Stel de meter op nul met behulp van R1.

Neem Bu1 en Bu2 op in een stroomkring van precies 300 μ A (50 Hz).

Stel de meter met behulp van R129 en R130 in op 300 schaaldelen.

Controleer de overige bereiken.

Tolerantie 3,5% van volle uitslag.

D8. Instellen van de ijkspanningen.a. Ijkspanning 1 V.

SK1 in stand 2.

SK2 in stand 4.

SK3 in stand 1.

Voer een gelijkspanning toe aan de meetkop van precies 1 V en controleer de meteruitslag. Indien nodig bijstellen met R3.

Steek nu de meetpen in Bu8 en stel de meter in op 100 schaaldelen door de keuzeweerstand R32-R33-R34.

Verwijder de meetpen uit Bu8.

b. Ijkspanning 30 V.

SK1 in stand 5.

Voer een gelijkspanning van precies 30 V toe aan de meetkop en controleer de wijzer uitslag. Indien nodig bijstellen met R4.

Steek nu de meetpen in Bu10 en stel de meter in op 300 met behulp van R38-R39-R40.

D9. Afregelen van het weerstandsbereik.

a. SK1 in stand 1.

SK2 in stand 7.

SK3 in stand 1.

R2 in het midden plaatsen.

Regel de meter af op volle uitslag met behulp van R28.

b. SK1 in stand 6.

Sluit Bu1 en Bu2 kort en stel de meter met R1 op nul.

Verwijder de kortsluiting en stel de meter op volle uitslag in met R31.

c. SK1 in stand 1.

Als de meter nu niet meer vol uitslaat, opnieuw met R28 corrigeren.

In dit geval moet ook punt b gecontroleerd en eventueel gecorrigeerd worden.

GM 6008

-9-

- d. SK1 in stand 2; meter op volle uitslag afregelen met R77
 SK1 in stand 3; meter op volle uitslag afregelen met R74
 SK1 in stand 4; meter op volle uitslag afregelen met R71
- e. Controleer alle weerstandsbereiken met behulp van een weerstandsbank op de volgende punten van de schaal: 0,1-1 en 10.
 Nauwkeurigheid:
 Tot 10 MΩ \pm 5% van de afgelezen schaalwaarde
 \pm 0,5% van de midden schaalwaarde (aanwijzing 1).
 Bij 10 MΩ \pm 10% van de afgelezen schaalwaarde
 \pm 1% van de midden schaalwaarde.
 Bij 100 MΩ \pm 20% van de afgelezen schaalwaarde
 \pm 2% van de middenschaalwaarde.

D10. Afregeling aan het capaciteitsbereik.

- a. SK1 in stand 2.
 SK2 in stand 2.
 SK3 in stand 2.
 Stel de meter met R1 op nul.
 Steek de meetpen in Bu9 en stel de meter in op volle uitslag met behulp van R7.
- b. Steek de meetkop in Bu12.
 Sluit een ijkoondensator van 3000 pF aan op Bu6-Bu7 en regel de meter af op volle uitslag met R84.
- c. Steek de meetkop in Bu11.
 Sluit een ijkoondensator van 300 pF aan op Bu6-Bu7 en regel de meter af op volle uitslag met R80.
- d. Controleer de overige meetbereiken met behulp van ijkoondensatoren.
 Tolerantie 3,5% van de volle schaalwaarde.

D11. Contrôle op netspanningsafhankelijkheid.

- SK1 in stand 2.
 SK2 in stand 2.
 SK3 in stand 2.
 Stel met R1 de meter in op nul.
 Variëer de netspanning resp. +10% en -10%.
 Het nulpunt mag in beide gevallen na 1 minuut niet meer dan 2,5 schaaldeel verlopen zijn.

OPMERKINGEN

- 1) In sommige apparaten is R51 kortgesloten en parallel aan R50 een weerstand geschakeld waarvan de waarde ligt tussen 300 Ω en 1800 Ω.
- 2) De in de elektrische stuklijst met een R aangeduide weerstanden moeten na vervanging op de nominale waarde worden uitgezocht met behulp van een meetbrug (GM 4144).
- 3) Voor de keuzeweerstanden is steeds een reeks van drie opgegeven. In individuele gevallen kunnen evenwel lager of hogere waarden vereist zijn.
 De waarden van de afregelweerstand R98 t/m R121 worden eveneens bij het afregelen bepaald en kunnen liggen tussen 22 Ω en 12000 Ω.

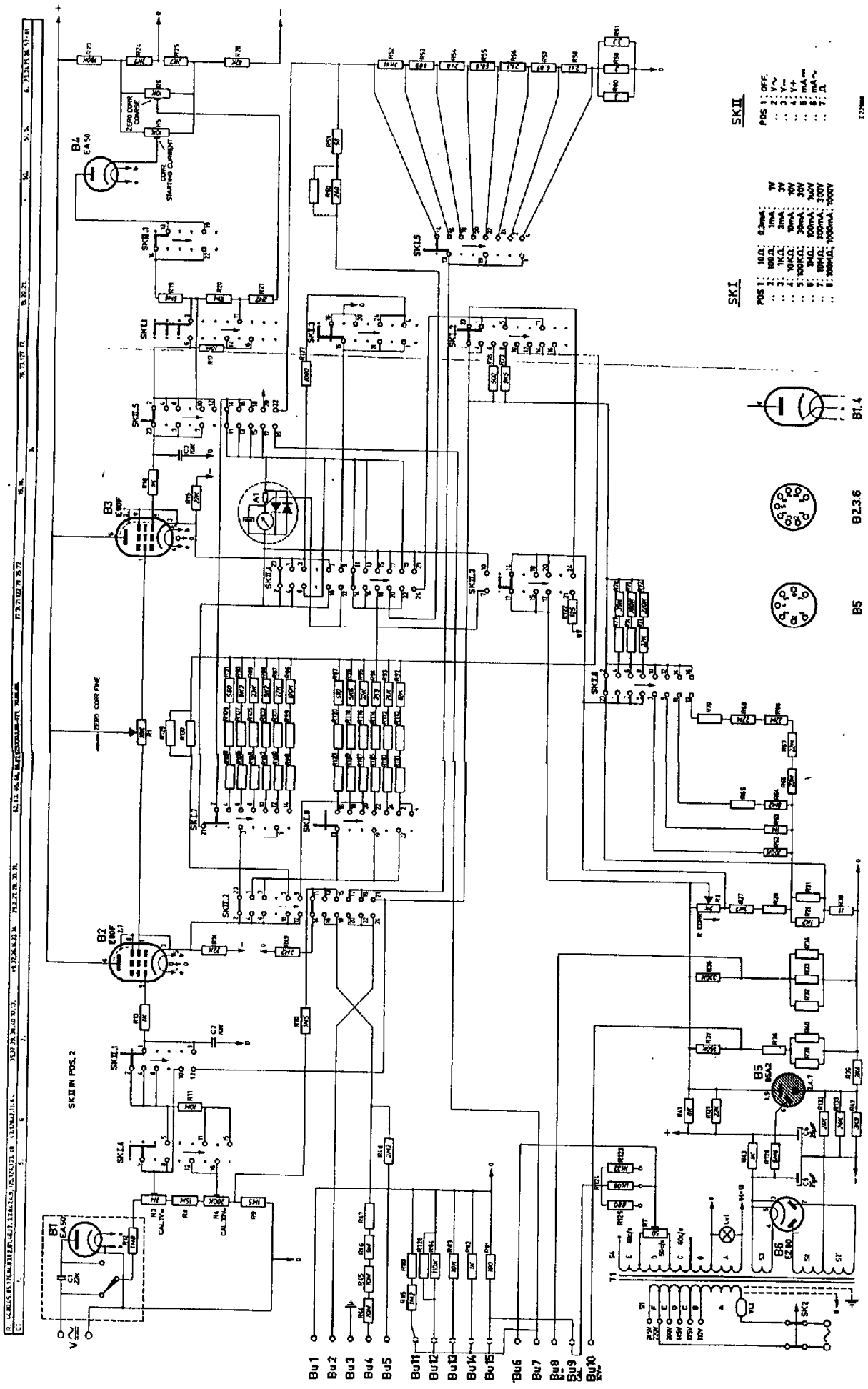
GM 6008

MECHANISCHE ONDERDELEN

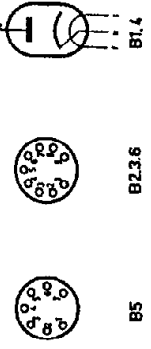
Pos.	Fig.	Aant.	Omschrijving	Codenummer
1	13	2	Beugel	E2 742 67.1
2	13	1	Handvat	M7 076 00.1
3	13	2	Knop met pijldop	B1 545 66.0
4	13	2	Pijlknop	B1 545 47.0
5	13	1	Tekstplaat	M7 184 94.0
6	13	7	Aansluitklem	08 925 35.0
7	14	3	Dopmoer	07 057 01.0
8	14	8	Stekerbus	B1 615 00.0
9	14	1	Spanningscarroussel	A3 228 85.1
10	15	1	Kap samenstelling	23 723 23
11	15	1	Bus	M7 284 06.0
12	15	1	Contactveer	M7 213 99.0
13	15	1	Contactveer	M7 214 01.0
14	15	1	Contactstuk	M7 050 02.0
15	15	1	Contactveer	M7 214 00.0
16	15	1	Schijf samenstelling	M7 751 32.0
17	15	1	Isolatie-rubber	M7 047 10.1
18	15	1	Huis	23 738 08.0
19	15	1	Bus	M7 284 05.0
20	15	1	Schijf	23 699 29.0
21	15	1	Schijf	23 699 28.0
22	15	1	Condensator samenstelling	A9 864 96.0
23	15	1	Meetpen	M7 731 23.2
24	15		3-aderig snoer	R 305 KZ/01
25	16	3	Buishouder noval	B1 506 59.0
26	16	1	Buishouder miniatuur	B1 506 55.0
27	16	1	Net-aansluiting	M7 603 27.0
28	16	1	Netschakelaar	M7 429 74.0
Meterunit		1	Meter compleet 200 μ A	P 813 32
		1	Draaispoelsysteem met afgeregelde correctie weerstand	E6 219 78
		1	Voorschakelweerstand	48 029 92/1K
		1	Condensator	AC 5703/16
		2	Beveiligingsoel	B1 600 06.0
		1	Afsluitdop	23 679 75.0

GD/SR

GM 6008



- SK I**
- POS 1: 10Ω
 - 2: 100Ω
 - 3: 1kΩ
 - 4: 10kΩ
 - 5: 100kΩ
 - 6: 1MΩ
 - 7: 10MΩ
 - 8: 100MΩ
- SK II**
- POS 1: OFF
 - 2: 2.5V
 - 3: 3.5V
 - 4: 4.5V
 - 5: 5.5V
 - 6: 6.5V
 - 7: 7.5V
 - 8: 8.5V



SERVICE I 22868

Fig.1

GM 6008

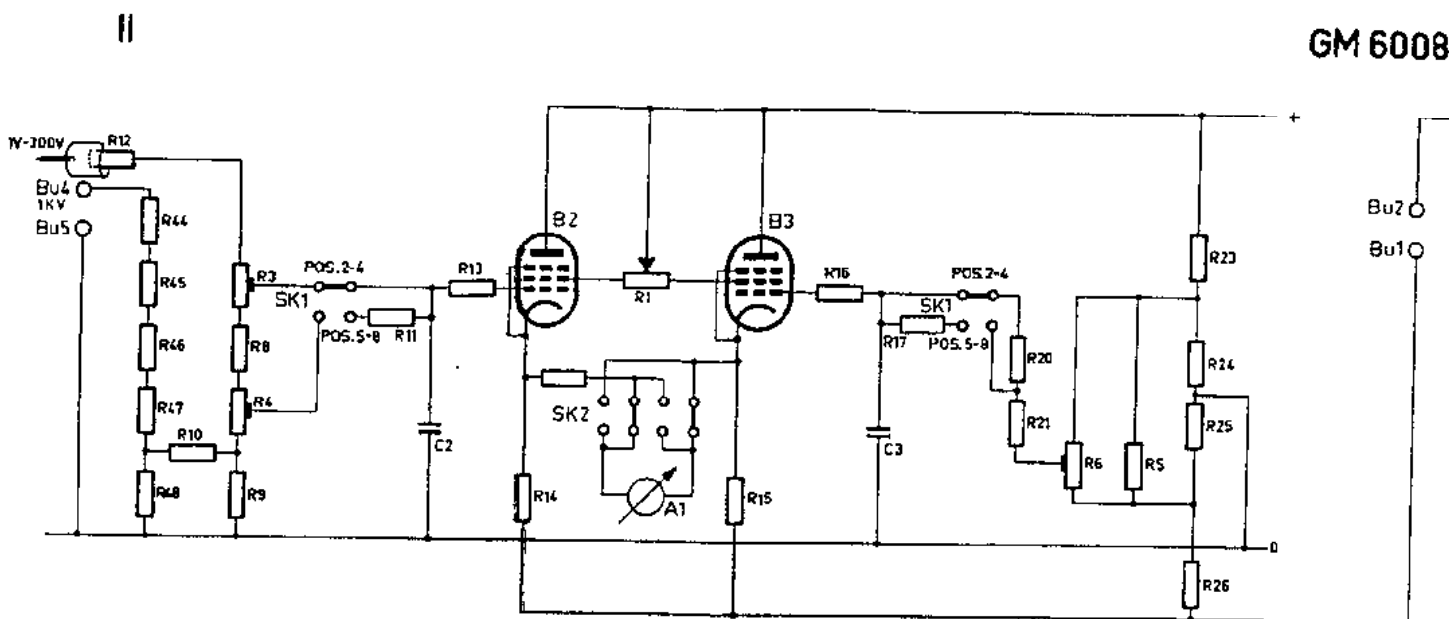


Fig.2

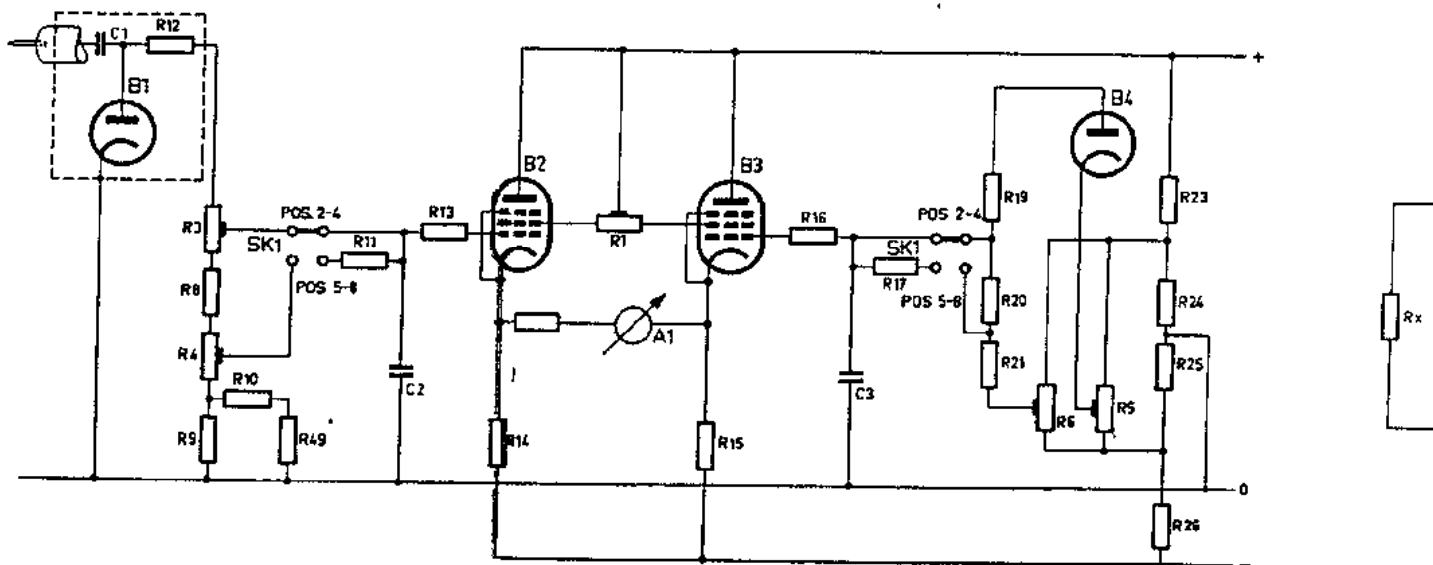


Fig.3

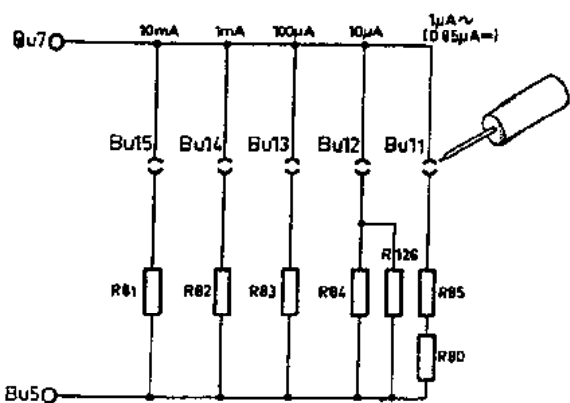


Fig.4

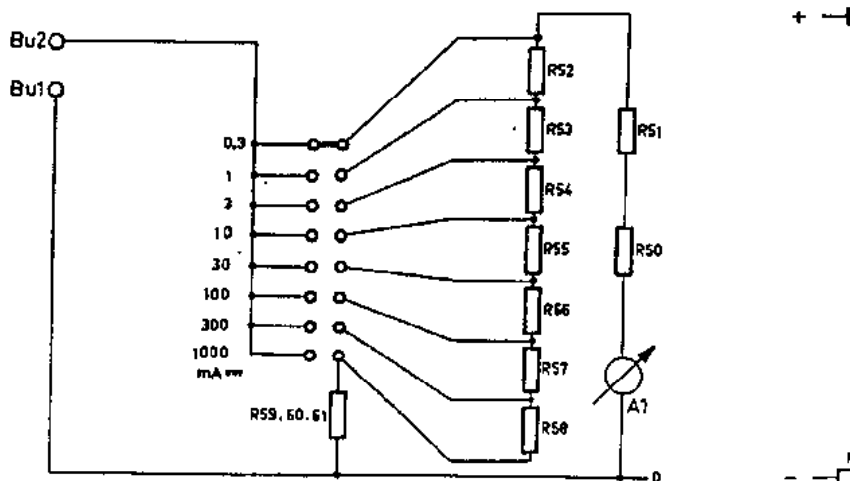


Fig.5

6008

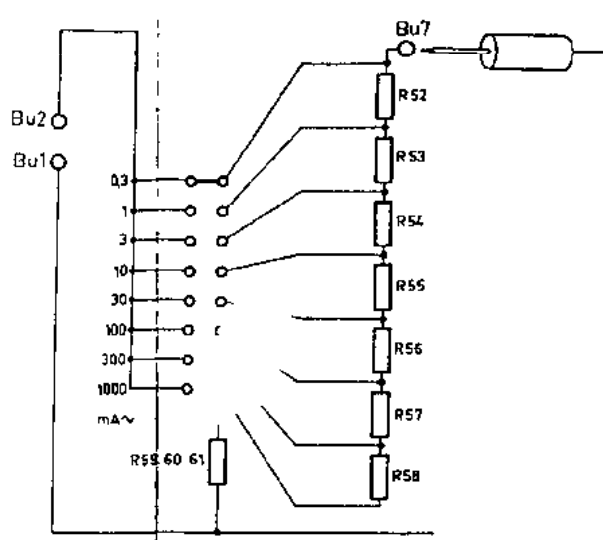


Fig.6

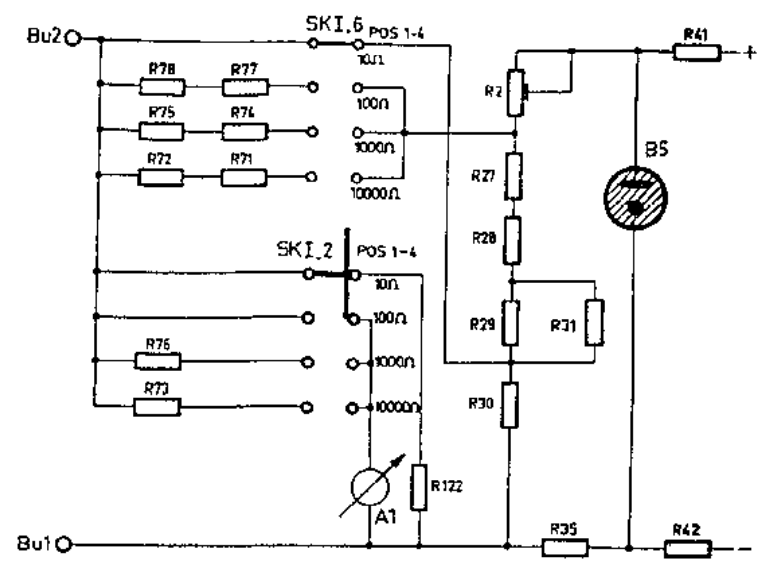


Fig.8

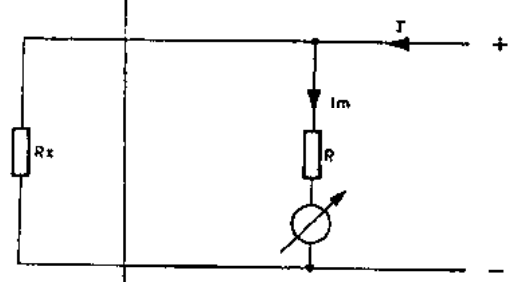


Fig.7

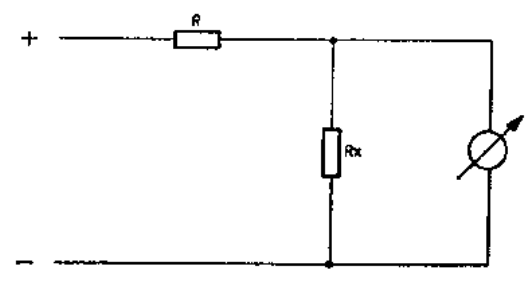


Fig.9

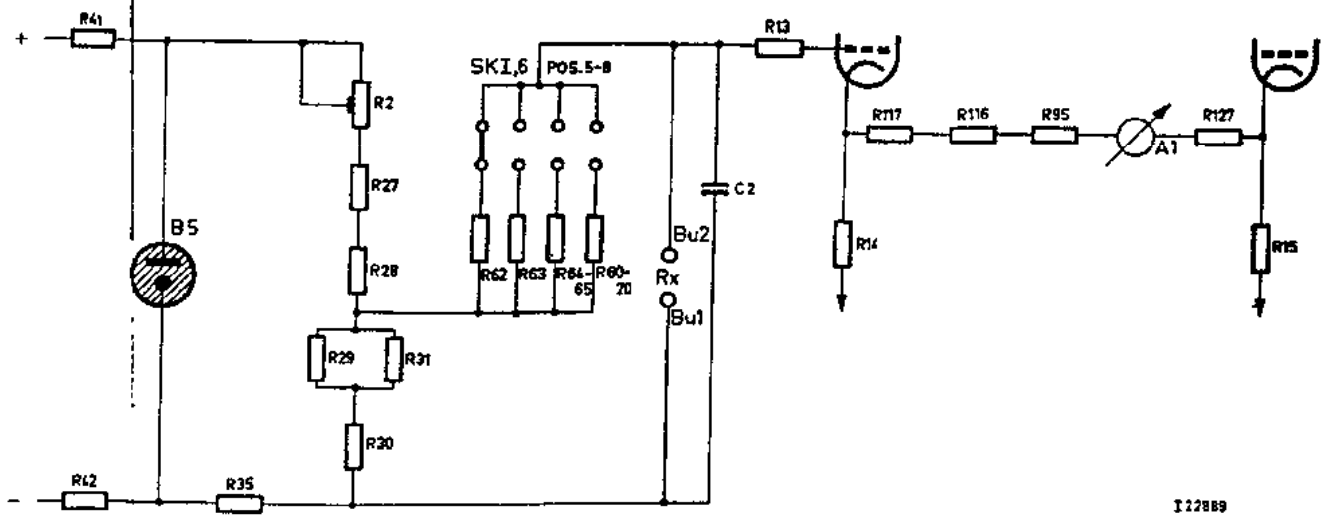


Fig.10

I 22889

GM6008

III

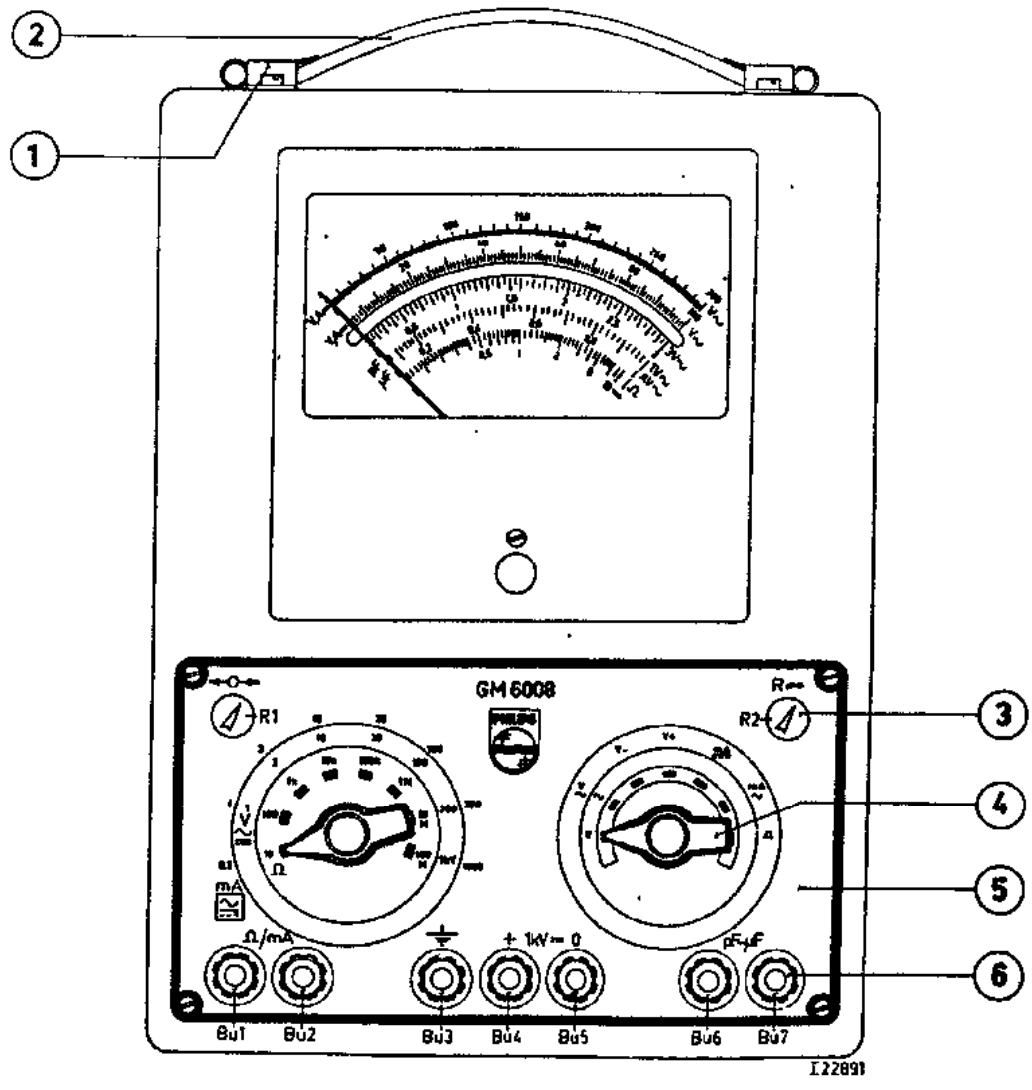
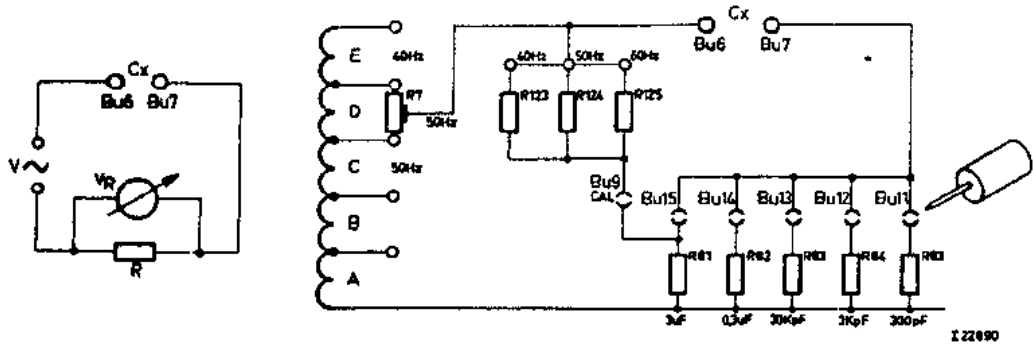
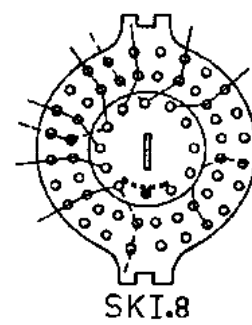
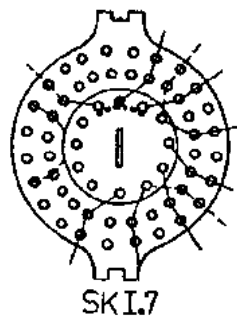
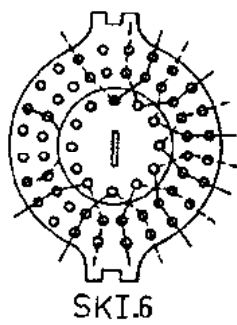
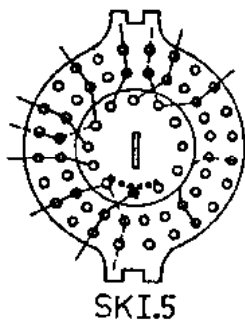
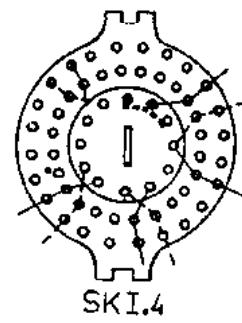
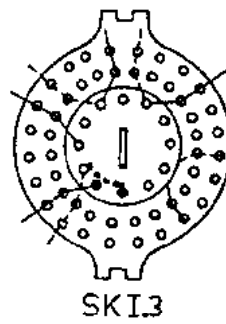
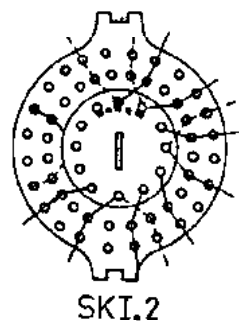
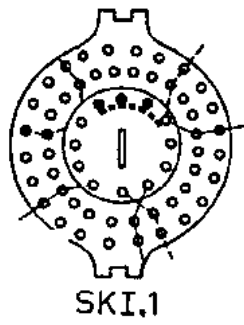


Fig.13

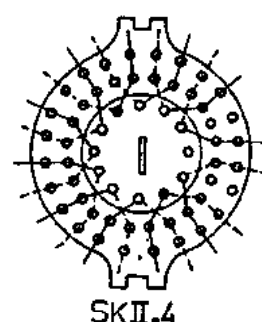
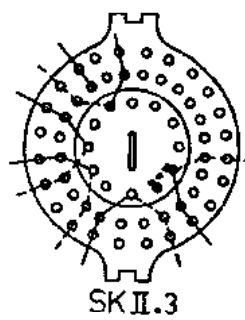
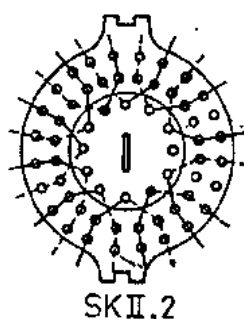
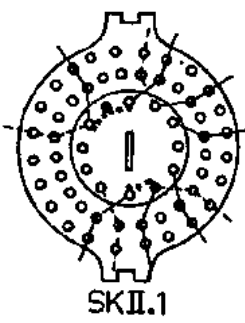
VI

GM 6008



I 22897

Fig.19



I 22898

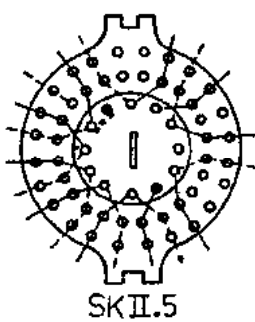


Fig.20

IV

GM 6008

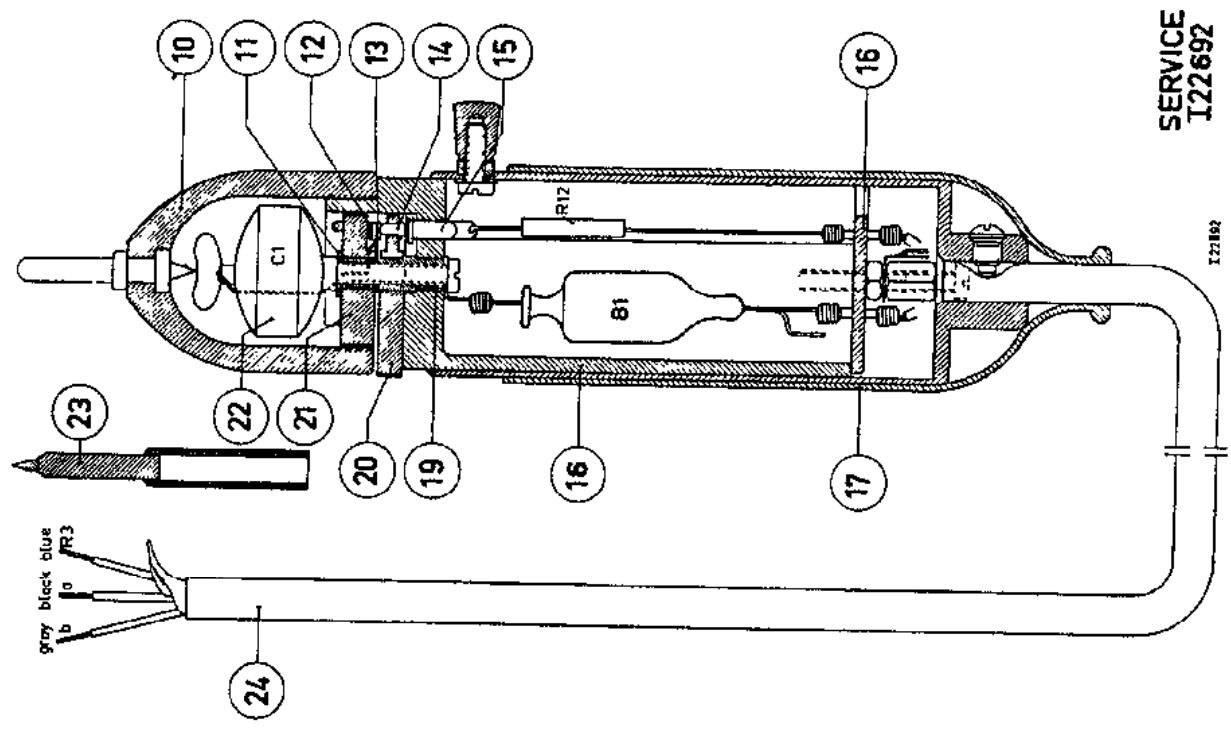


Fig.15

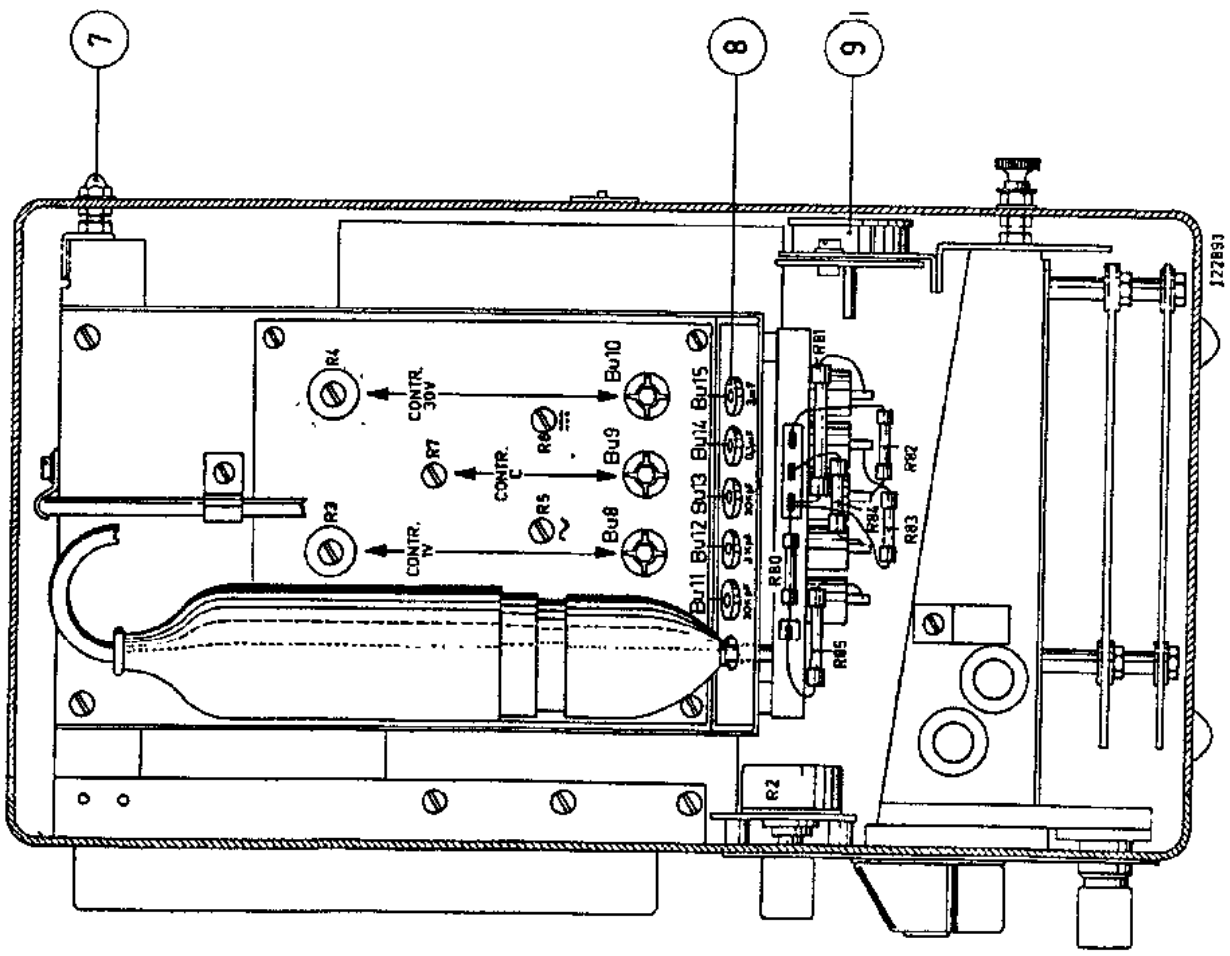
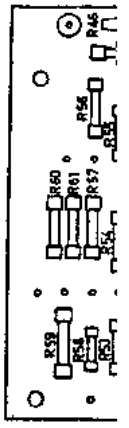


Fig.14



GM 6008

V

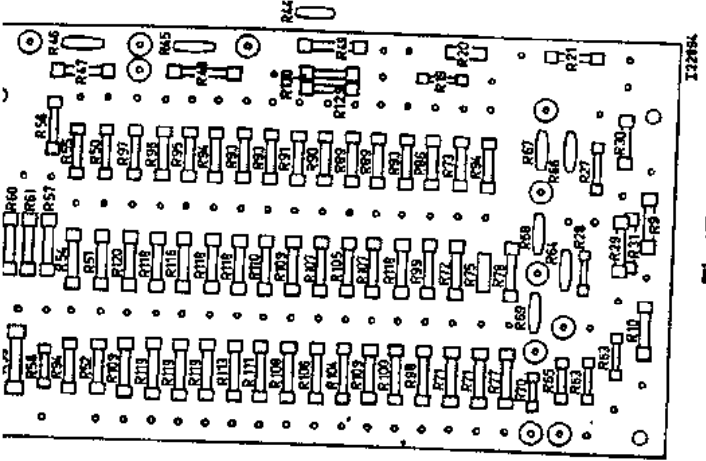


Fig.17

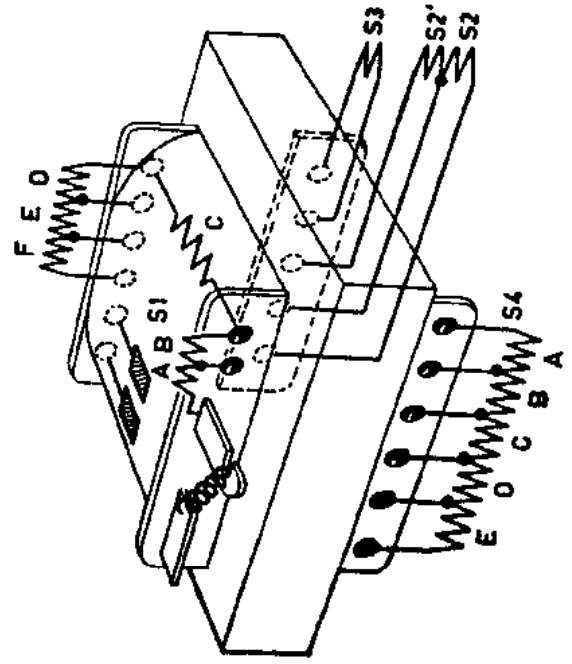


Fig.18

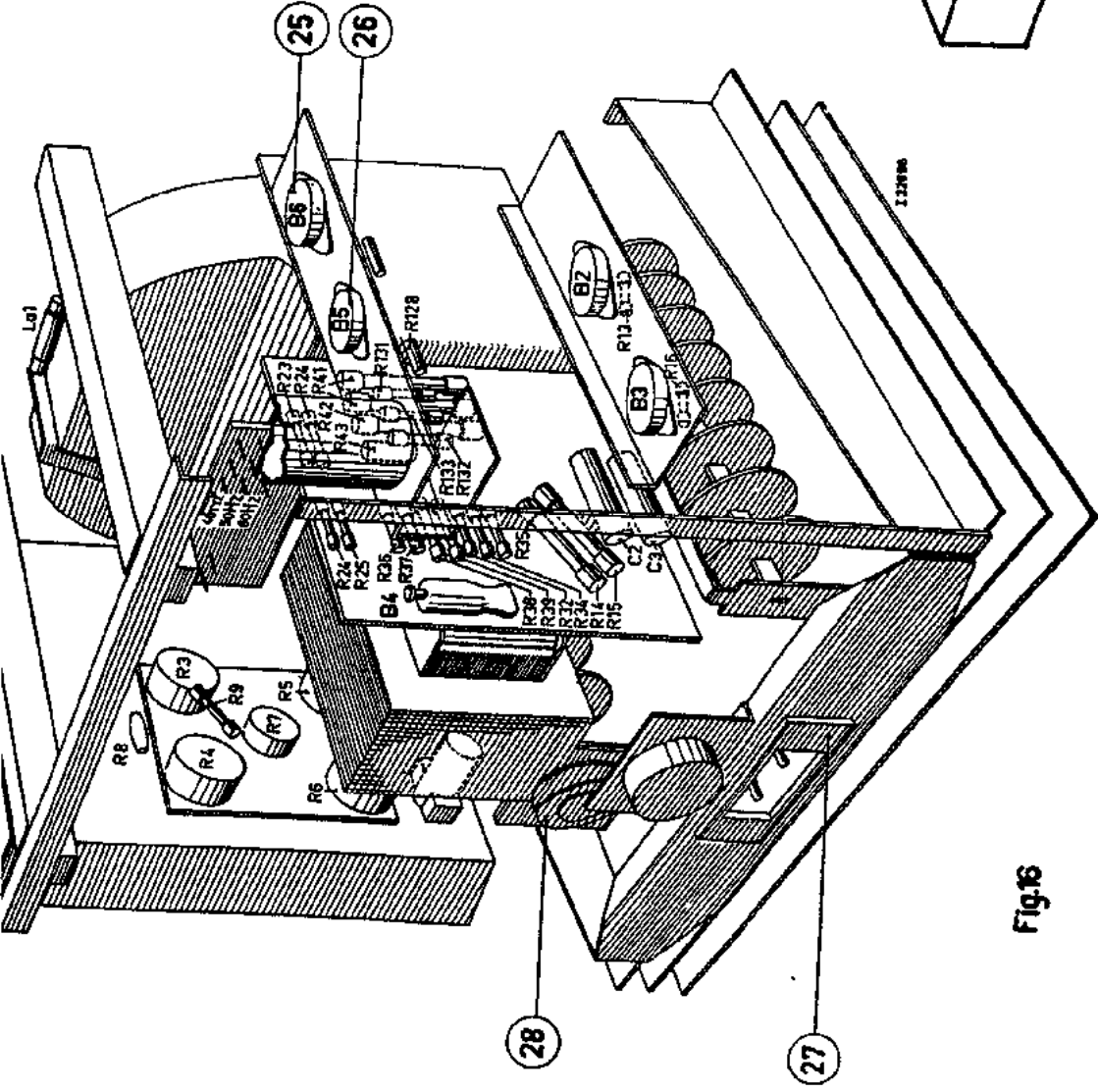


Fig.16

GM 6008

I

CONTROLE VOOR DE VERKOOPA. Mechanisch.

Controleer het apparaat op de navolgende punten:

1. Sluiting van de kast.
2. Stelling en goed aansluiten van de meter tegen de frontplaat.
3. Mechanisch nulpunt van de meter.
4. Beschadiging tekstplaat.
5. Bevestiging knoppen: juiste stand en vrij van tekstplaat.
6. Aanwezigheid sluitdekseltje en losse meetpen, netsnoer en gebruiksaanwijzing.

B. Electrisch.

1. Netstroom.

Schakel de carroussel op 220 V en sluit het apparaat aan op een netspanning van 220 V.

De netstroom mag maximaal 110 mA bedragen. Het lampje in de meter moet branden.

2. Netspanningsafhankelijkheid.

SK1 in stand 2.

SK2 in stand 2.

SK3 in stand 2.

Stel met R1 de meter in op nul.

Variëer de netspanning resp. +10% en -10%.

Het nulpunt mag in beide gevallen na 1 minuut niet meer dan 2,5 schaaldeel verlopen zijn. (Schaal 0-300).

3. Lekttest C1.

SK1 in stand 5.

SK2 in stand 4.

SK3 in stand 2.

Steek de meetkop in Bu10; de meter slaat even uit en komt dan op nul terug. Dit een paar maal herhalen. Als de meter na enkele seconden wachten weer even uitslaat bij insteken in Bu10 is de condensator C1 lek.

4. Gelijkspanningen.

a. SK2 in stand 4.

SK3 in stand 1.

Controleer de aanwijzing in de standen 1-3-10-30-100 en 300 V. Tolerantie 1% van de volle wijzer uitslag.

b. Sluit 1000 V aan op Bu4-Bu5 en controleer de wijzer uitslag.

Tolerantie 10% van de volle wijzer uitslag.

5. Wisselspanningen.

SK2 in stand 2.

SK3 in stand 2.

Controleer de aanwijzing in de standen 1-3 en 10 V bij 100 kHz.

Tolerantie 2% van de volle wijzer uitslag.

6. IJkspanningen.

SK1 stand 2.

SK2 stand 4.

SK3 stand 1.

Voer een spanning van precies 1 V toe aan de meetkop en steek daarna de meetpen in Bu8. De meter uitslag moet nu binnen 1% gelijk zijn aan die in het eerste geval.

II

GM 6008

Zet nu SK1 in stand 5 en herhaal het bovenstaande voor een spanning van 30 V. (Meetpen in Bu10).

7. Weerstanden.

Controleer met behulp van ijkweerstand de middenschaalwaarde van alle weerstandsbereiken.

Tolerantie: lager dan $10\text{ M}\Omega \pm 5\%$ van de afgelezen waarde.

$10\text{ M}\Omega \pm 10\%$ van de afgelezen waarde.

8. Condensatoren.

Controleer met behulp van ijkcondensatoren van $300\text{ pF} - 3\text{ kpF} - 30\text{ kpF} - 0,3\text{ }\mu\text{F}$ en $3\text{ }\mu\text{F}$ de aanwijzing van de meter.

Tolerantie: $\pm 10\%$ van de volle schaalwaarde.

GD/MZ