

STRENG VERTROUWELIJKAlleen voor Philips
Service Handelaars

Auteursrechten voorbehouden

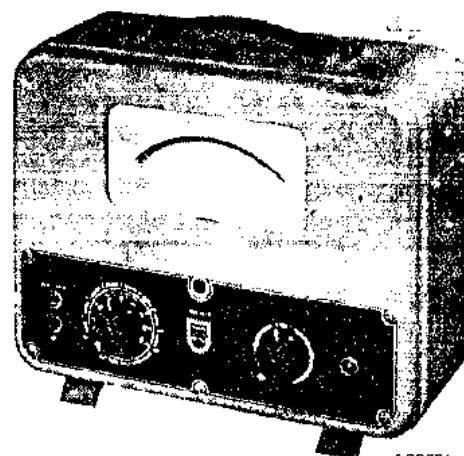
Uitgave van de
CENTRALE SERVICE AFDELING
N.V. Philips' Gloeilampenfabrieken
Eindhoven

PHILIPS

SERVICE DOCUMENTATIE

voor de
Electronische Voltmeter

GM 6015



I 22704

1954.

A. ALGEMEEN

A1. Doel

Het meten van wisselspanningen van 10 mV (volle schaal) tot 300 V, bij frequenties tussen 20 Hz en 1 MHz.

A2. Overzicht van de figuren

- Fig. 1. Principeschema.
- Fig. 2. IJkschakeling.
- Fig. 3. Toelichting op ijkschakeling.
- Fig. 4. Vooraanzicht.
- Fig. 5. Vooraanzicht zonder kast.
- Fig. 6. Achteraanzicht zonder kast.
- Fig. 7. Frequentiearakteristiek.
- Fig. 8. Montagetekening schakelaar.
- Fig. 9. Segmenten van de schakelaar.
- Fig. 10. Transformator.

A3. Technische gegevens

a. Meetbereik

Het meetgebied is verdeeld in 10 bereiken, instelbaar met de schakelaar SK1:

0 - 10 mV	1 - 3 V
10 - 30 mV	3 - 10 V
30 - 100 mV	10 - 30 V
100 - 300 mV	30 - 100 V
0,3 - 1 V	100 - 300 V

De schaal van de meter is bovendien geijkt in dB voor het meten van verhoudingen. In de overeenkomstige standen van SK1 zijn deze bereiken:

- 60 tot - 38 dB	- 10 tot + 12 dB
- 50 tot - 28 dB	0 tot + 22 dB
- 40 tot - 18 dB	+ 10 tot + 32 dB
- 30 tot - 8 dB	20 tot + 42 dB
- 20 tot + 2 dB	30 tot + 52 dB

Het nulniveau komt overeen met 0,775 V bij een vermogen van 1mW in 600 Ω.

Het metercircuit reageert op de gemiddelde waarde van de aangelegde spanning, doch wijst (van sinusvormige spanningen) de effectieve waarde aan.

b. Frequentieafhankelijkheid

Fig.7 geeft het verloop van de uitgangsspanning als functie van de frequentie weer.

De kromme is opgenomen voor het 10 mV- en het 3V-bereik, zodat de invloed van de verzwakker R4/R5/R6 tot uiting komt.

c. Ingangsimpedantie

In de meetgebieden tot 1 V:
 groter dan 1,2 MΩ bij 20 kHz
 groter dan 0,7 MΩ bij 1 MHz } ingangscapaciteit < 15 pF.

In de meetgebieden van 3 V tot 300 V:
 groter dan 1,8 MΩ bij 20 kHz
 groter dan 0,7 MΩ bij 1 MHz } ingangscapaciteit < 6 pF.

d. Nauwkeurigheid

De nauwkeurigheid van de verzwakker R7 t/m R14 is beter dan 1%.
 Van de meter A1 is de maximale schaalafwijking 1,5 % van de volle uitslag.
 Tengevolge van netspanningsvariaties van ± 10% verandert de meter-uitslag minder dan 1%, de ijkspanning minder dan 0,5 %.
 Na ijking is de nauwkeurigheid, waarmede sinusvormige spanningen van 10 mV resp. 3 V (1 kHz) worden gemeten beter dan 1%.

e. Voeding

Het apparaat is geschikt voor voeding uit wisselspanningsnetten van 110,125,145,200,220 of 245 V, 50 - 100 Hz.
 Het opgenomen vermogen bedraagt ca. 27 W.

N.B. Bij netfrequenties, afwijkend van 50 Hz, dient de ijkspanning opnieuw afgeregeld te worden.

f. Buizen

B1, B2, B3	: 6F80	Contrôle-lampje	: 7181N
B4	: ECC81	Kristaldiode Gr1	} OA70
B5	: EZ80	Gr2	
B6	: EB91	Gr3	
B7	: 85A2	Gr4	

g. Mechanische gegevens

Afmetingen: Breedte : 34 cm
 Hoogte : 29 cm
 Diepte : 17 cm
 Gewicht : ca. 8 kg.

B. PRINCIPE EN SCHEMABESCHRIJVING

B1. Principe

Het apparaat bestaat uit vier gedeelten:
 a. Verzwakker en impedantietransformator.
 b. Versterker.

GM6015

-3-

- c. Aanwijsinstrument met gelijkrichter.
- d. IJkschakeling.

B2. Toelichting bij het principeschema (zie fig.1)

a. Schakelaar SK1

De aan Bu1-Bu2 aangelegde spanning wordt in de eerste vijf standen van SK1 via C1 aan het eerste rooster van B1 toegevoerd; in de tweede vijf standen wordt de spanning eerst 300 x verzwakt door middel van R4/R5-R6.

In de kathodeketen van de als kathodevolger geschakelde buis B1 bevindt zich eveneens een verzwakker, bestaande uit R7 t/m R11 en R14. Noemen we de wisselspanningen tussen de knooppunten en aarde resp. P, Q, R, S, T en U dan worden respectievelijk toegevoerd aan het rooster van de eerste versterkerbuis B2:

SK1 in stand I	de spanning P
SK1 in stand II	de spanning R
SK1 in stand III	de spanning S
SK1 in stand IV	de spanning T
SK1 in stand V	de spanning U

In de standen VI t/m X herhaalt deze cyclus zich, daar dan de ingangsverzwakker in werking treedt.

b. Versterker

De eigenlijke versterker wordt gevormd door de schakeling van B2, B3 en B4. Deze buizen zijn normaal als weerstandsversterker geschakeld, waarbij veel zorg is besteed aan goede afvlakking van de voedingsgelijkspanning.

Er is tegenkoppeling tussen de kathoden van B4 en B2 teneinde lineaire distorsie zoveel mogelijk te vermijden.

Bij het afregelen beïnvloedt men met C8 de hoge, met C22 de lage frequenties. De kring L2-C11-R60 is afgestemd op ca. 600 kHz, waardoor de tegenkoppeling voor deze frequentie vermindert en dus de versterking groter wordt.

c. Aanwijsinstrument

De plaatwisselspanning van B4 wordt gelijkgericht door middel van vier germaniumdioden Gr1 t/m Gr4 geschakeld volgens Grätz en met het draaispoelinstrument A1 gemeten.

d. IJkschakeling (zie fig.2 en fig.3a t/m d)

Als grondslag voor de ijkschakeling dient B7. Over deze buis staat een constante gelijkspanning van 85 Volt.

Als de wisselspanning op D1 negatief is (fig.3a) loopt er door D2 een gelijkstroom.

Verwaarlozen we bij stroomdoorgang de inwendige weerstand van deze diode t.o.v. de overige weerstanden, dan staat tussen punt X en aarde de schakeling van weerstanden als aangegeven in fig.3c.

De spanning op punt Y bedraagt dan $\frac{1}{3} \times 85 \text{ V} \approx 28 \text{ V}$ (fig.3b). Zodra echter de spanning op D1 de waarde +28V heeft bereikt, gaat D2 plotseling dicht, waardoor de spanning op D2 sprongsgewijze stijgt tot $\frac{1}{2} \times 85 \text{ V} = 42,5 \text{ V}$. (De belasting is dan volgens fig.3d).

Deze toestand duurt voort, totdat weer de waarde van 28V is bereikt. Dan gaat D2 opnieuw stroom voeren, waarna de cyclus zich herhaalt.

Er ontstaat dus een op een gelijkspanning gesuperponeerde blokspanning van ca. 14,5V top tot top, die gedeeld wordt door middel van R51, R52 en R53

Van Bu3 neemt men de ijkspanning af voor het 3V-bereik, van Bu4 die voor het 10 mV-bereik. In beide gevallen wordt de ijkspanning toegevoerd aan Bu1, waarna C1 ervoor zorgt, dat de gelijkspanningscomponent wordt afgescheiden.

C. CONTROLE EN AFREGELING

C1.Vervangen van buizen

Na het inzetten van nieuwe buizen het apparaat 48 u. laten voorbranden. Bij vervanging van B7 verdient het aanbeveling deze buis gedurende 300 u. met een gelijkstroom van 5 à 6 mA te laten voorbranden.

C2.Vervangen van andere onderdelen

Voor het verwisselen van bepaalde onderdelen kan het nodig zijn het apparaat te ontkasten.

De juiste volgorde hiertoe is als volgt:

- | | | |
|-----------------------------|---|--|
| 1. Achterdeksel verwijderen | - | 4 schroeven. |
| 2. Kast losnemen | - | { aardklem
{ ijkbussen
{ 2 schroeven |
| 3. Frontplaat losmaken | - | { knoppen
{ 5 schroeven
{ tekstplaat
{ 2 schroeven onder
tekstplaat
{ 2 schroeven aan de
binnenzijde
{ metersaansluiting
loos solderen |

C3.Afregelen van de versterking

R1 in middenstand.

SK1 op 10 mV.

Een spanning met een frequentie van 1000 Hz toevoeren aan Bu1.

Met R19 (grofregeling) de meteruitslag op ca.10 mV brengen.

Daarna met R1 (fijnregeling) de meteruitslag precies op 10 mV afregelen.

C4.Interferentie-contrôle

SK1 op 1 V.

Een spanning van 0,8 V (0,5 Hz lager dan de netfrequentie) toevoeren aan Bu1. De meter mag nu niet meer dan 2 schaaldelen heen en weer zwaaien.

Is de afwijking groter, dan C16 t/m C20 controleren en eventueel B2.

GM6015

-5-

C5. Afregeling van de frequentie karakteristiek (zie fig.7)

Een spanning van 10 mV (frequentie instelbaar van 20 Hz - 1 MHz eventueel 30 Hz - 1 MHz) toevoeren aan Bu1. (GM2317 + GM2653).

Referentiepunt : 1000 Hz = 100 %.

Bij 20 (eventueel 30) Hz de meteruitslag instellen met C22.

Bij 1 MHz de meteruitslag instellen met C8.

Indien de meteruitslag bij 500 kHz buiten de tolerantie ligt van $\pm 1\%$ kan men dit corrigeren door de uitslag bij 1 MHz (C8) op $+1\%$ of -1% te leggen.

Is er nog een afwijking, dan R61 (500 kHz) afregelen tot de afwijking binnen $\pm 0,5\%$ ligt.

Hierna nogmaals controleren bij 1 MHz en eventueel afregelen (C8).

Toegestane fout : (Meetpunten 20 Hz - 40 Hz - 100 Hz - 10 kHz - 100 kHz - 300 kHz - 500 kHz - 800 kHz - 1 MHz).

Tussen 100 Hz en 500 kHz maximaal $\pm 1\%$.

Overige frequenties : $\pm 1,5\%$.

C6. Afregelen van de verzwakker en de ijkspanningen

a. SK1 op 3 V.

Een spanning van 3 V - 1000 Hz toevoeren aan Bu1.

Met R6 de meteruitslag afregelen op 3 V.

b. Ijkspanning 3 V

SK1 op 3 V.

Bu3 doorverbinden met Bu1.

Met R54 de meteruitslag op 3 V afregelen.

c. SK1 op 3V.

Een spanning van 3 V - 1 MHz toevoeren aan Bu1.

Met C2 (eventueel C24) de meteruitslag afregelen op 3V.

d. SK1 op 30 mV.

Een spanning van 30 mV - 1 MHz toevoeren aan Bu1.

Indien de afwijking van de meteruitslag groter is dan 1%, dan C23 zodanig afregelen, dat de afwijking kleiner dan 1% wordt.

e. Contrôle:

SK1 op 3 V.

Een spanning van 3 V met een variabele frequentie van 20 Hz-1MHz toevoeren aan Bu1. De tolerantie van de meteruitslag bedraagt $\pm 2\%$.

f. Ijkspanning 10 mV

SK1 op 10 mV.

Bu4 doorverbinden met Bu1.

Met R62 de meteruitslag op 10 mV afregelen.

g. Contrôle verzwakker

SK1 achtereenvolgens op alle standen zetten.

In ieder van deze standen een overeenkomstige spanning (1000Hz) toevoeren aan Bu1.

De aanwijzing moet nu binnen 2 % correct zijn.

C7. Schaalcontrôle

De schaal controleren bij 0,2-0,4-0,6 en 0,8 van de eindwaarde.

De fout moet overal kleiner zijn dan 1% van de eindwaarde.

GM 6015

T1		E3 209 93.0			A9 999 00/330E
L2	500 μ H	A3 117 42.0			A9 999 00/390E
C1	6800 pF	A9 999 06/V6K8			A9 999 00/470E
C2	4-60 pF	49 005 58.0			A9 999 00/560E
C4	47000 pF	A9 999 06/47K			A9 999 00/680E
C6	0,47 pF	A9 999 06/470K	R7	600 Ω	A9 999 01/270+
C7	15000 pF	A9 999 06/15K	R8	1350 Ω	A9 999 01/330E
C8	6,4 pF	A9 999 07/ 1,5E-12,5E	R9	620 Ω	A9 999 01/2K7+
C9	0,47 μ F	A9 999 06/470K	R10	195 Ω	A9 999 01/2K7
C10	68000 pF	A9 999 06/68K	R11	62 Ω	A9 999 01/470E+
C11	150 pF	A9 999 04/150E	R12	390 Ω	A9 999 01/150E
C12	0,47 μ F	A9 999 06/470K	R13	1,5 M Ω	A9 999 01/180E+
C13	1 μ F	A9 999 06/1M	R14	28 Ω	A9 999 01/15E
C14	100 μ F 12,5 V	A9 999 10/100	R15	680 Ω	A9 999 01/47E+
C16	25+25 μ F 500 V	48 317 61/ 25+25	R16	39000 Ω	A9 999 01/15E
C17	25 van C16 en van C18		R17	82000 Ω	A9 999 00/390E
C18	25+25 μ F 500 V	48 317 61/ 25+25	R18	47000 Ω 2 par	A9 999 01/1M5
C19	25+25 μ F 300 V	A9 999 12/ 25+25			A9 999 01/10E+
C20	25 van C19				A9 999 01/18E
C21	6800 pF	A9 999 06/6K8			A9 999 01/680E
	33000 pF	A9 999 06/33K			A9 999 01/39K
	39000 pF	A9 999 06/39K			A9 999 00/82K
	47000 pF	A9 999 06/V47K			A9 999 00/47K
C22	68000 pF	A9 999 06/68K	R19	1500 Ω	A9 999 00/1K5
	0,1 μ F	A9 999 06/V100K		1800 Ω	A9 999 00/1K8
	0,12 μ F	A9 999 06/120K		2200 Ω	A9 999 00/2K2
	0,15 μ F	A9 999 06/150K		2700 Ω	A9 999 00/2K7
	0,22 μ F	A9 999 06/220K		3300 Ω	A9 999 00/2K7
	12 pF	A9 999 04/12E		3900 Ω	A9 999 00/3K3
	18 pF	A9 999 04/18E		4700 Ω	A9 999 00/3K9
	22 pF	A9 999 04/22E		5600 Ω	A9 999 00/4K7
C23	27 pF	A9 999 04/27E		6800 Ω	A9 999 00/5K6
C24	33 pF	A9 999 04/33E		8200 Ω	A9 999 00/6K8
	39 pF	A9 999 04/39E		10000 Ω	A9 999 00/8K2
	47 pF	A9 999 04/47E			A9 999 00/10K
	56 pF	A9 999 04/56E	R20	220 Ω	A9 999 00/220E
C25	270 pF	A9 999 04/270E	R21	1,5 M Ω	A9 999 00/1M5
R1	500 Ω var	48 330 05/N500E	R22	220 Ω	A9 999 00/220E
R2	330 Ω	A9 999 00/330E	R25	30000 Ω	A9 999 01/15K+
R3	1 M Ω	A9 999 01/1M			A9 999 01/15K
R4	2 M Ω 2x	A9 999 00/1M	R26	56000 Ω 2 par.	A9 999 00/56K
R5	6100 Ω	A9 999 01/3K9+	R27	0,1 M Ω	A9 999 00/100K
		A9 999 01/2K2	R28	1,5 M Ω	A9 999 00/1M5
		A9 999 00/82E	R29	330 Ω	A9 999 01/330E
		A9 999 00/100E	R33	22000 Ω 2 par.	A9 999 00/22K
		A9 999 00/120E	R34	1200 Ω	A9 999 01/1K2
		A9 999 00/150E	R35	180 Ω	A9 999 00/180E
		A9 999 00/180E	R36	180 Ω	A9 999 00/180E
		A9 999 00/220E	R43	2200 Ω 2 par.	A9 999 00/2K2
R6	82 Ω		R44	10000 Ω 2 par.	A9 999 00/10K
			R45	68000 Ω 3 par.	A9 999 00/68K
			R46	6800 Ω	A9 999 00/6K8
			R51	56000 Ω	48 123 01/56K
			R52	43000 Ω	48 123 01/43K
			R53	146 Ω	48 761 01/146E

GM6015

R54	{	0,27 MΩ	A9 999 00/270K	R62	{	10000 Ω	A9 999 01/10K
		0,33 MΩ	A9 999 00/330K			11000 Ω	A9 999 01/11K
		0,39 MΩ	A9 999 00/390K			12000 Ω	A9 999 01/12K
		0,47 MΩ	A9 999 00/470K			13000 Ω	A9 999 01/13K
		0,56 MΩ	A9 999 00/560K			15000 Ω	A9 999 01/15K
		0,82 MΩ	A9 999 00/820K			16000 Ω	A9 999 01/16K
R55		0,1 MΩ	A9 999 00/100K		18000 Ω	A9 999 01/18K	
R56		0,1 MΩ	48 123 95/100K		20000 Ω	A9 999 01/20K	
R57		50000 Ω	48 123 01/50K		22000 Ω	A9 999 01/22K	
R58		50000 Ω	48 123 01/50K		24000 Ω	A9 999 01/24K	
R60		15000 Ω	A9 999 00/15K		27000 Ω	A9 999 01/27K	
R61	{	6800 Ω	A9 999 00/6K8		30000 Ω	A9 999 01/30K	
		10000 Ω	A9 999 00/10K		33000 Ω	A9 999 01/33K	
		15000 Ω	A9 999 00/15K		36000 Ω	A9 999 01/36K	

GD/TV

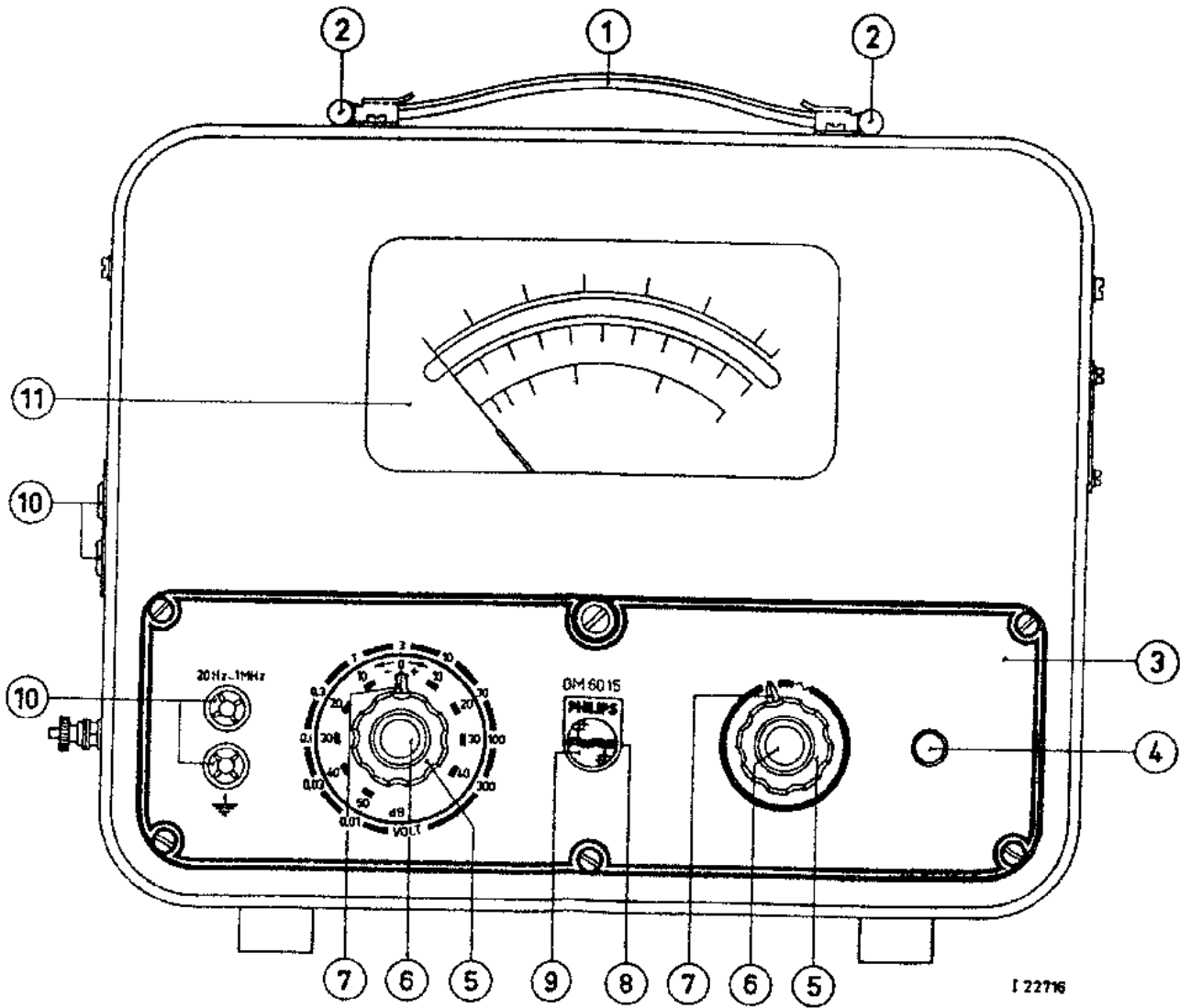
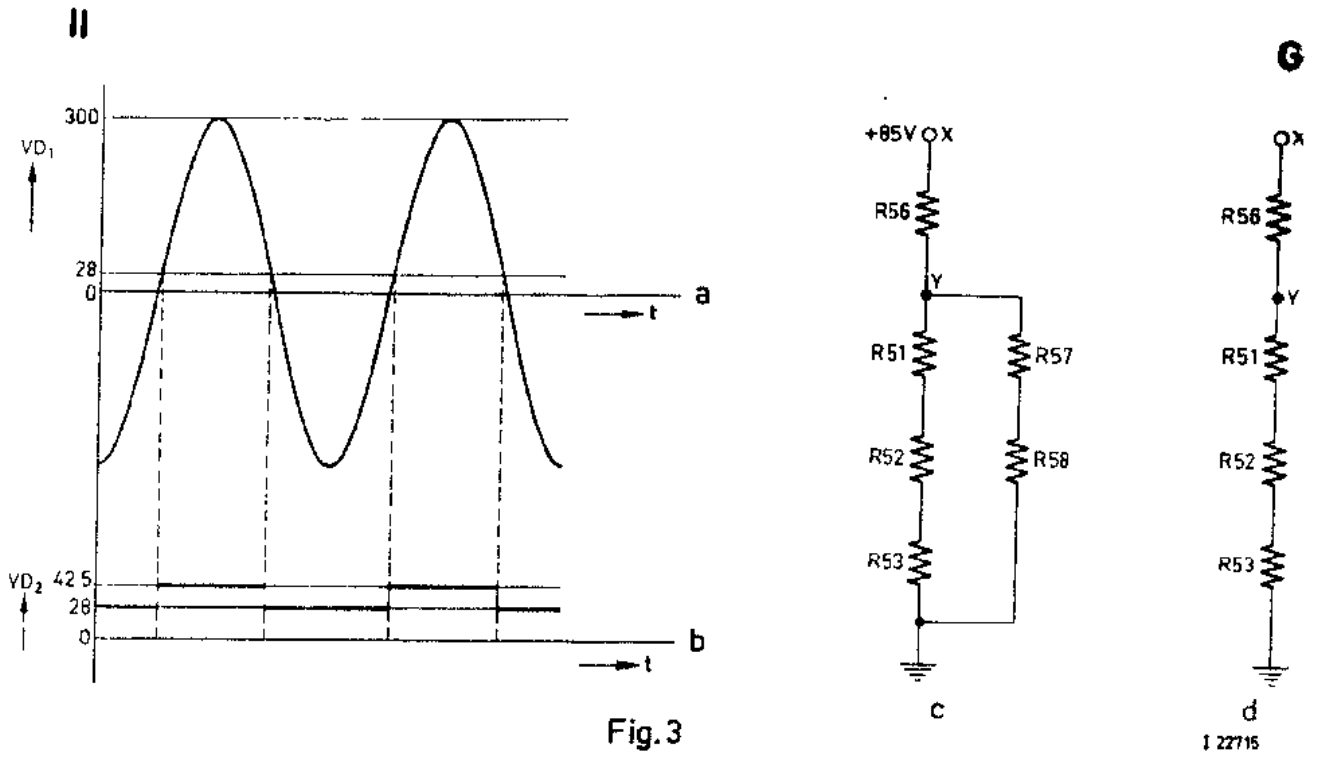


Fig. 4

I 22716

1	2	3	4	5	6	7	8	9	10	11	12	13	14	15	16	17	18	19	20	21	22	23	24	25	26	27	28	29	30	31	32	33	34	35	36	37	38	39	40	41	42	43	44	45	46	47	48	49	50	51	52	53	54	55	56	57	58	59	60	61	62	63	64	65	66	67	68	69	70	71	72	73	74	75	76	77	78	79	80	81	82	83	84	85	86	87	88	89	90	91	92	93	94	95	96	97	98	99	100
---	---	---	---	---	---	---	---	---	----	----	----	----	----	----	----	----	----	----	----	----	----	----	----	----	----	----	----	----	----	----	----	----	----	----	----	----	----	----	----	----	----	----	----	----	----	----	----	----	----	----	----	----	----	----	----	----	----	----	----	----	----	----	----	----	----	----	----	----	----	----	----	----	----	----	----	----	----	----	----	----	----	----	----	----	----	----	----	----	----	----	----	----	----	----	----	----	----	----	-----

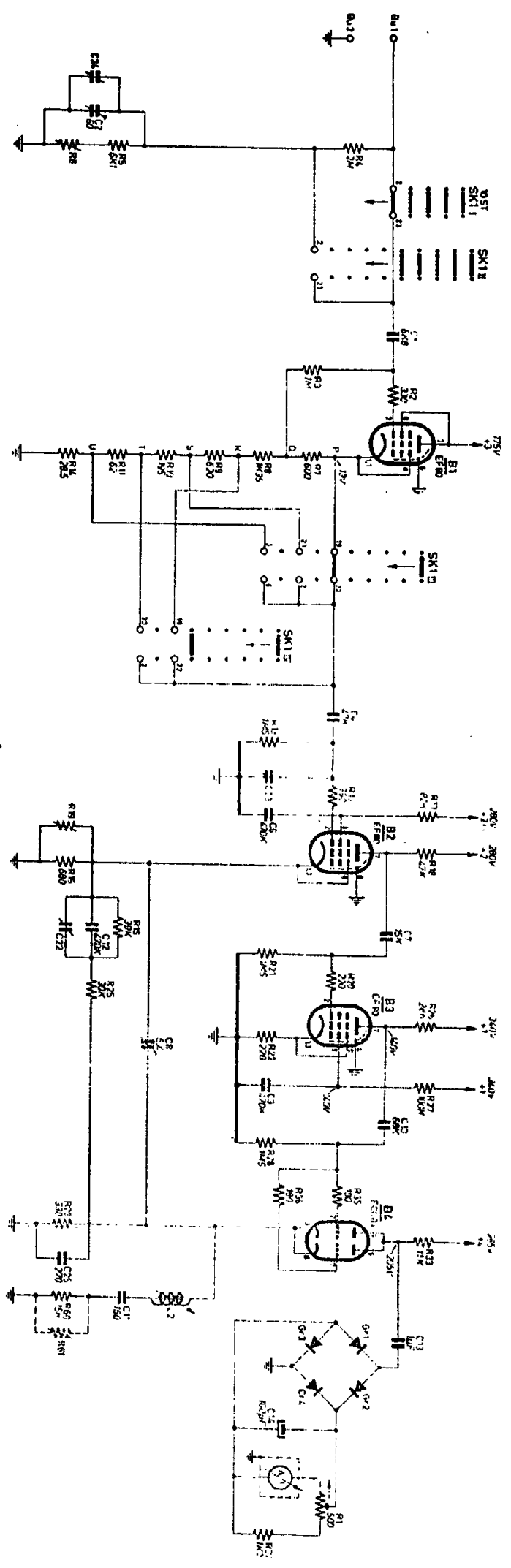


Fig. 1

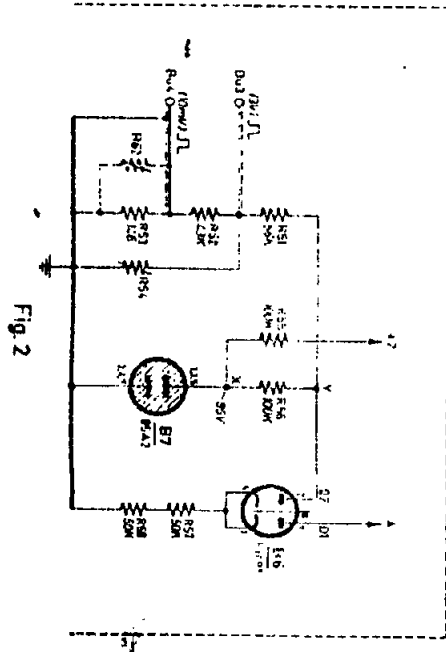
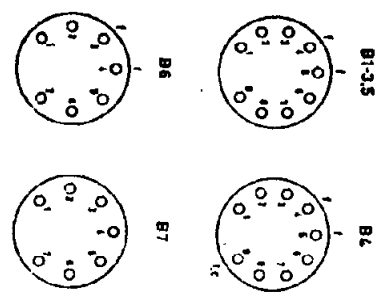


Fig. 2

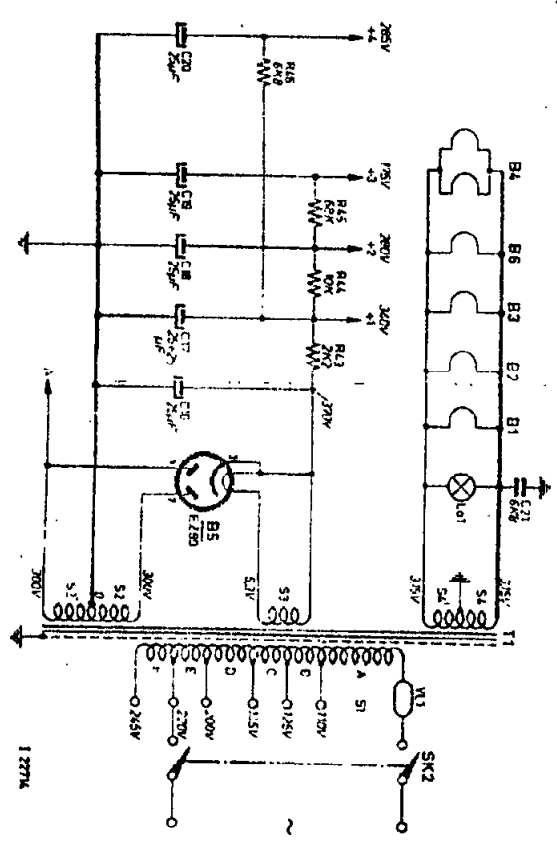


Fig. 2

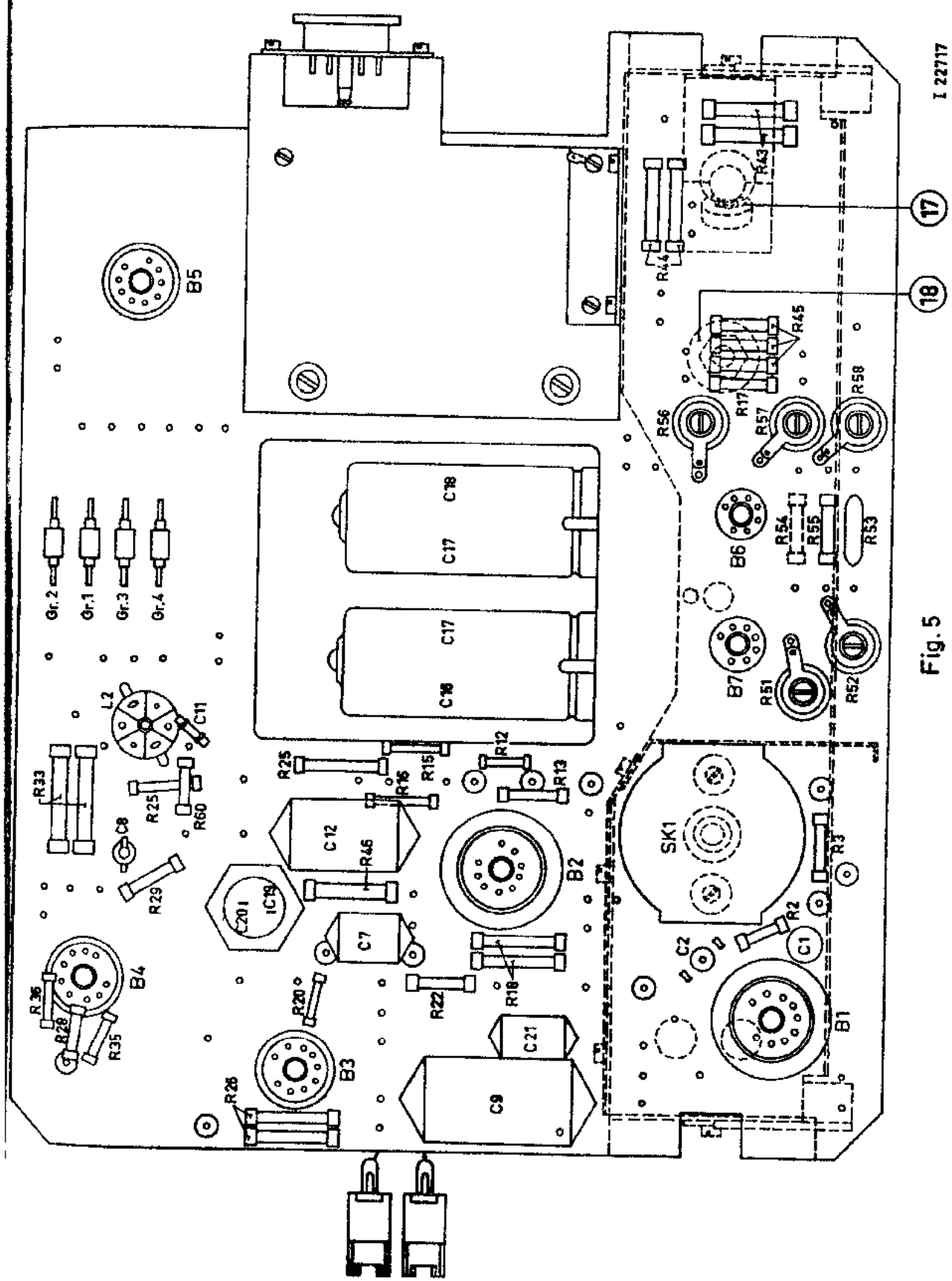
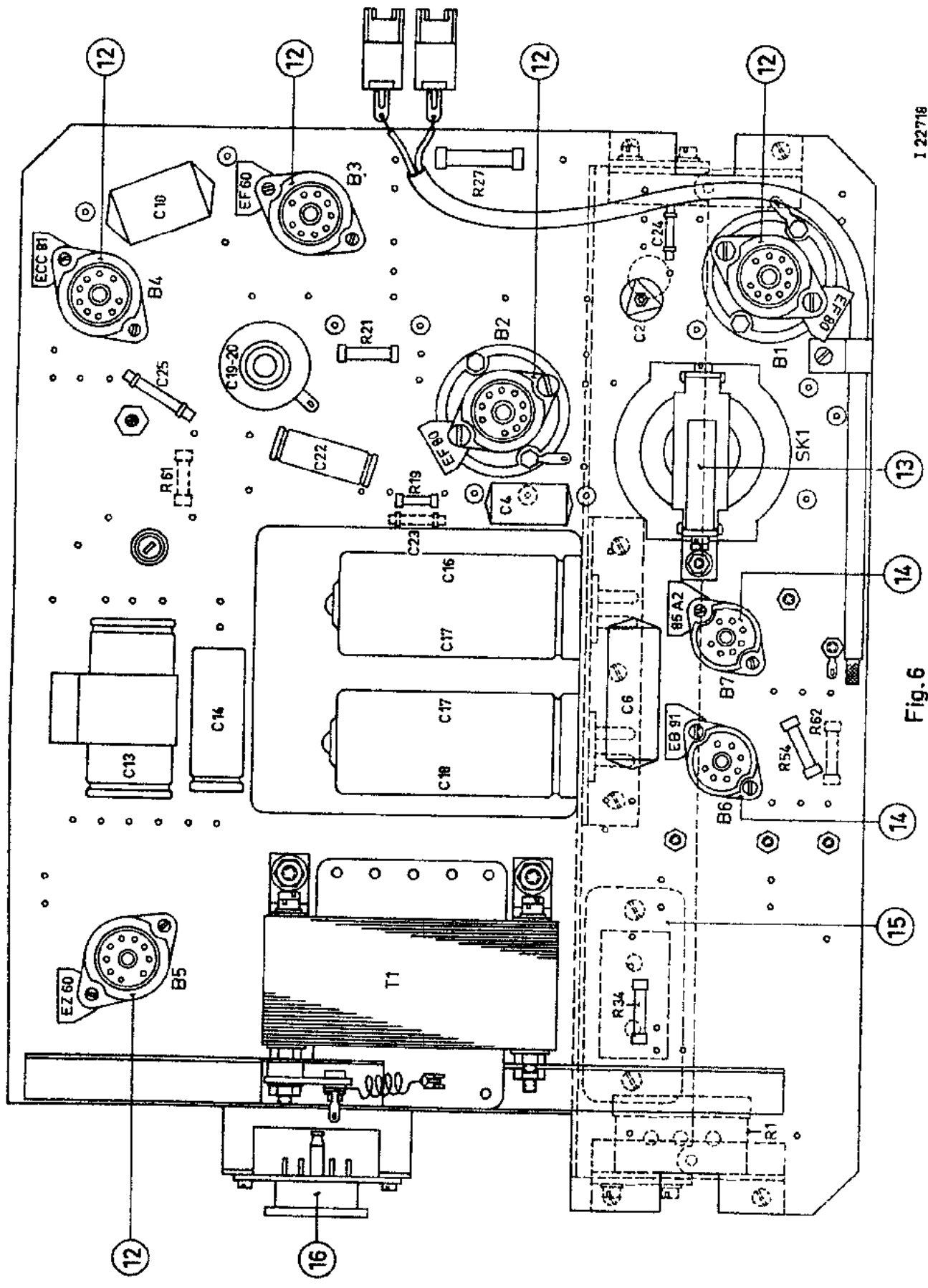


Fig. 5

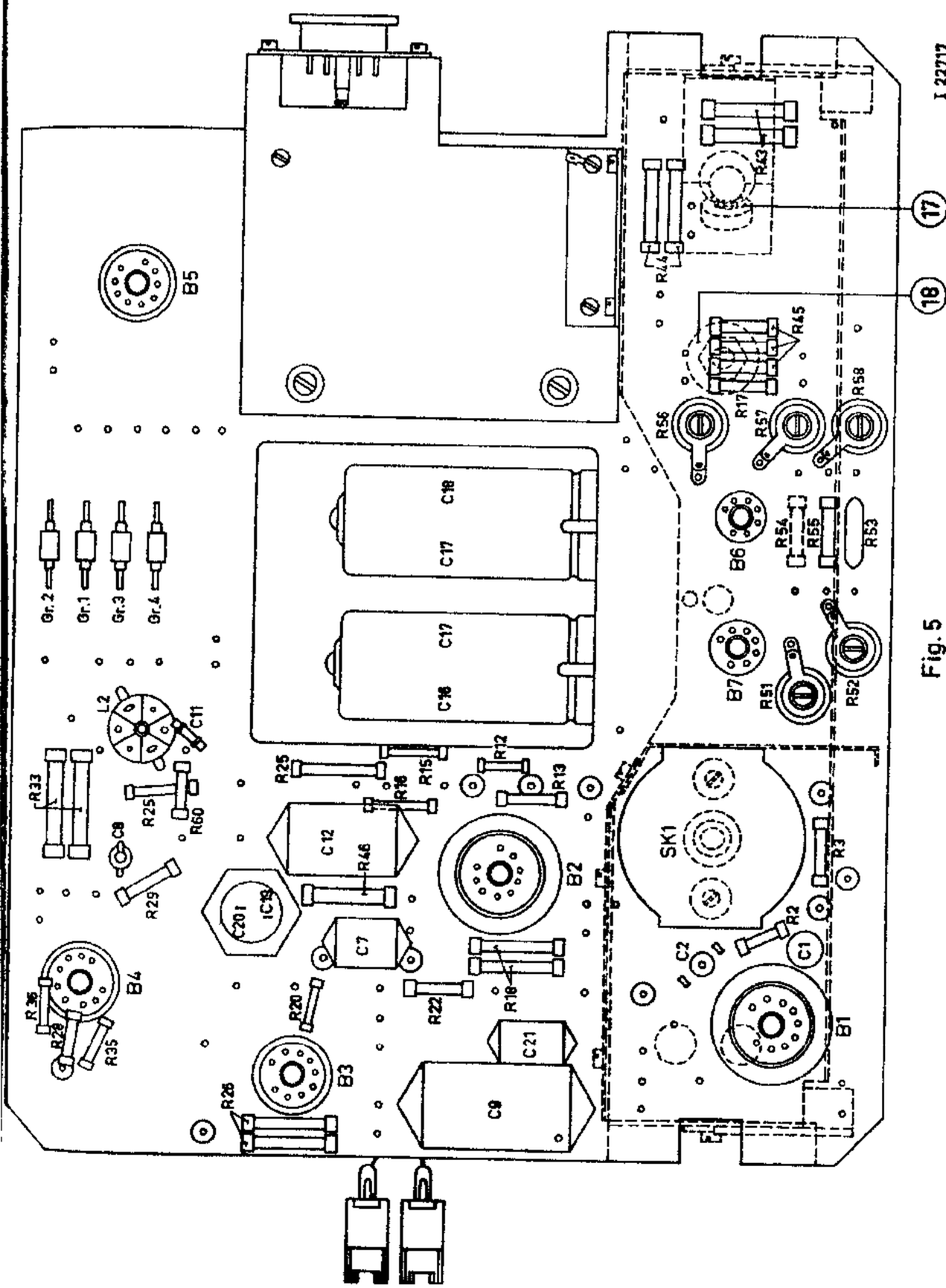
I 22717

GM6015



I 22718

Fig. 6



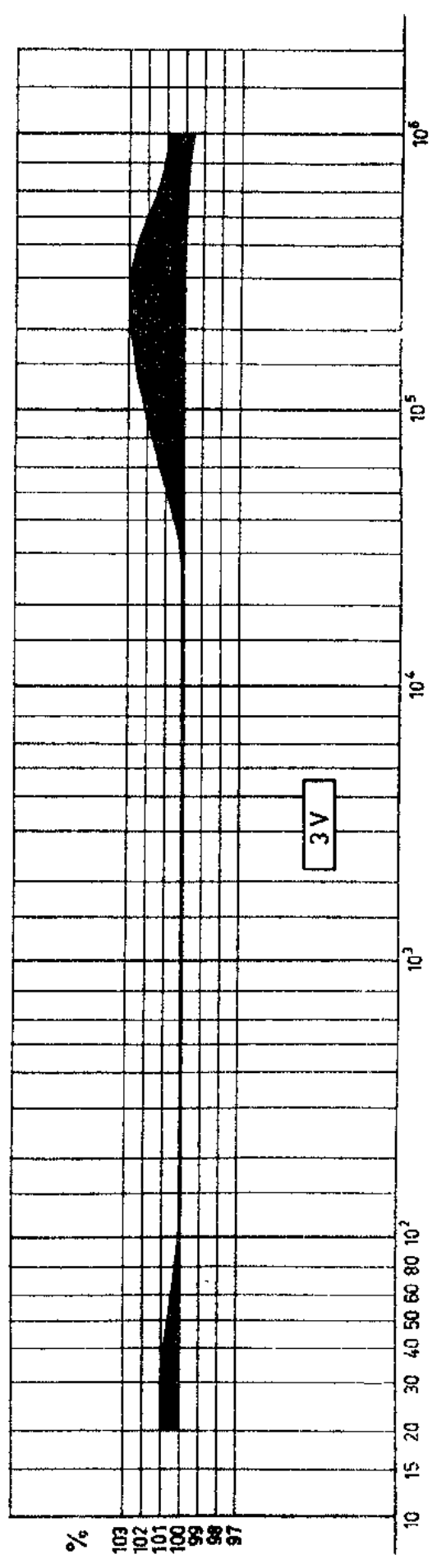
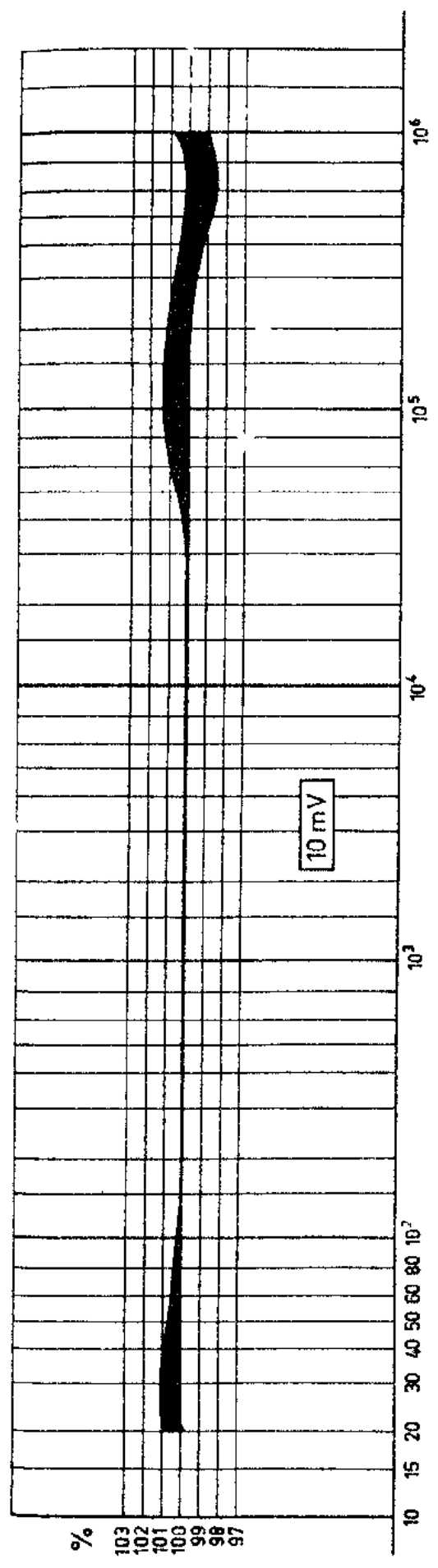
I 22717

17
18

Fig. 5

GM 6015

IV



I 22719

Fig.7

GM 6015

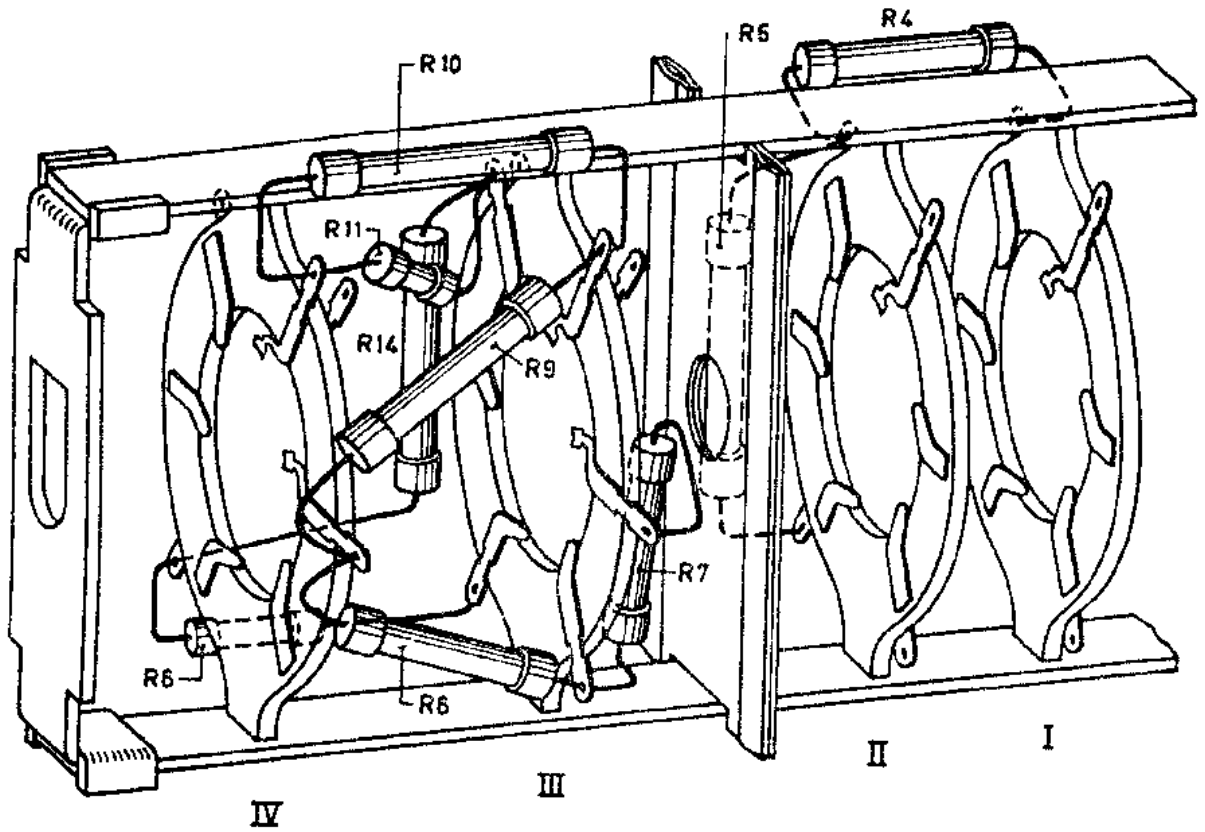


Fig. 8

I 22720

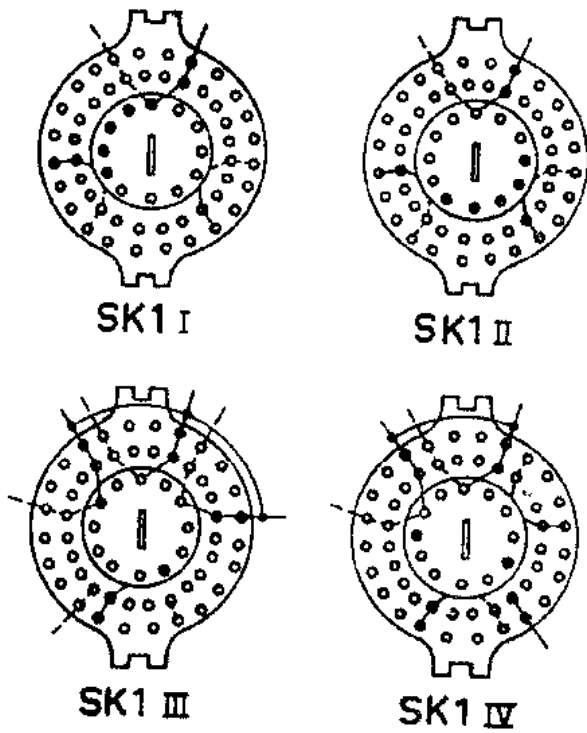


Fig. 9

I 22721

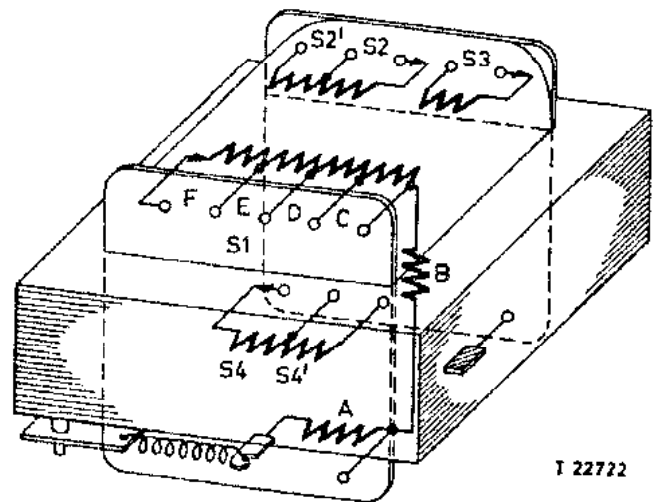


Fig. 10

I 22722

N.V. PHILIPS GLOEILAMPEN- FABRIEKEN EINDHOVEN	<i>Service Mededeling</i>	No. Cd34
		DATUM 21-12-54
CENTRALE SERVICE AFDELING	GROEP: P.I.T.	GD/TV
	ARTIKEL: Meetapparaten	
	TYPE: GM6015	

BETREFF. Instabiliteit.

- a. Bij overschakelen op een ander spanningsbereik kan het voorkomen, dat de wijzer van de meter zich sprongsgewijze verplaatst. Om dit te vermijden is R28 vervangen door een weerstand van lagere waarde (zie lijst).
- b. Bovendien is het voedingsgedeelte gewijzigd, teneinde de afhankelijkheid van snelle netspanningsvariaties te verminderen (zie fig.1).
- c. Als gevolg van b werd de bovenzijde van R55 in de ijkunit met het punt +4 i.p.v. +2 verbonden.
- d. Electrische onderdelen.

	Oud	Codenummer
R28	1.5 MΩ	A9 999 00/1M5
R43	1100 Ω	(A9 999 00/2K2+ A9 999 00/2K2
R44	5000 Ω	(A9 999 00/10K+ A9 999 00/10K
R45	23000 Ω	(A9 999 00/68K+ A9 999 00/68K+ A9 999 00/68K
R46	6800 Ω	A9 999 00/6K8

	Nieuw	Codenummer
R28	0.33 MΩ	A9 999 00/330K
R43	1950 Ω	(A9 999 00/3K9+ A9 999 00/3K9
R44	15000 Ω	(A9 999 00/27K+ A9 999 00/33K
R45	40000 Ω	(A9 999 00/120K+ A9 999 00/120K+ A9 999 00/120K
R46	7500 Ω	(A9 999 00/15K+ A9 999 00/15K

De weerstanden R43 t/m R46 worden gevormd door parallelschakeling van meerdere weerstanden.

De aldus gewijzigde apparaten zijn aangeduid met de letter C achter het typenummer.

- e. Mocht het noodzakelijk zijn een oorspronkelijk apparaat te wijzigen als hierboven aangegeven, dan moeten de frequentiearakteristiek en daarmee de ijkspanning afgeregeld worden volgens de punten C5 en C6 van de Service Documentatie.

In het algemeen kan de ijkspanning afgeregeld worden door een juiste keuze van R54. Kan de gewenste waarde evenwel niet worden bereikt, dan bestaat nog de mogelijkheid een weerstand van 2,2 MΩ parallel aan R57/R58 te schakelen.

Na deze wijzigingen gelieve U eveneens de letter C achter het typenummer aan te brengen.

CENTRALE SERVICE AFDELING

Ph. Saverda.
Ph. Saverda.

GM6015

I

Voorverkoop-contrôle1. Mechanisch

Controleer, dat het apparaat uiterlijk in goede conditie is en dat de knoppen in de juiste stand vastgezet zijn.

2. Electrisch

a. Controleer de sjkking.

b. Controleer de eindwaarden van elk van de 10 bereiken bij de netfrequentie.

c. Ga na of in het 10 mV-bereik en het 3V-bereik de frequentie-karakteristiek valt binnen de grenzen van figuur 7.

d. Interferentiecontrôle.

SK1 op 1 V.

Voer een spanning van 0,8 V (0,5 Hz lager dan de netfrequentie) tot aan Bu1. De meter mag nu niet meer dan 2 schaaldelen heen en weer zwaalen.

N.V. PHILIPS GLOEILAMPEN- FABRIEKEN EINDHOVEN	<i>Service Mededeling</i>	No. Ca82
		DATUM 21-2-56
CENTRALE SERVICE AFDELING	GROEP: P.I.T. - B.M.A. ARTIKEL: Versteker-voltmeter TYPE: GM6013.	SJS/MZ

REEDS VERSCHENEN: Ca34.

BETREFT:

De volgende wijzigingen gelden voor de apparaten met serienummers van 1607 t/m 2105.

1. IJkunit.

- a. De ijkspanning kan bij de niet gewijzigde apparaten 3% verlopen, omdat de inwendige weerstand van B6 (EB91) op de duur verandert. De volgende tegenmaatregelen zijn genomen:
 - 1. De stuurspanning V_s (zie bijgevoegde figuren), afkomstig van de voedingstransformator T1, wordt nu toegevoerd via schakelstekerbussen (Bu3, Bu4). De spanning komt dus alleen tijdens de ijking op de anode D1 van B6.
 - 2. De stuurspanning is verlaagd van ca. 350 Veff tot ca. 250 Veff. Hierdoor wordt de levensduur van de buis wel verlengd, maar de flanksteilheid van de kanteelspanning (V_k) kleiner, dus de gemiddelde waarde van de ijkspanning meer netspanningsafhankelijk. (Zie punt B2d van de documentatie).
- b. De stroom door B7 (B5X2) is, door het verlagen van R55, verhoogd tot ca. 5 mA. Hierdoor werkt de buis regelmatig, maar stabiliseert minder goed.
- c. Om de netspanningsafhankelijkheid, ondanks bovenstaande veranderingen, binnen de tolerantie te houden, is de schakeling als volgt gewijzigd: De diode D2 van B6 is nu, evenals D1, via een spanningsdeler (R68-R67) met de secundaire wikkeling van T1 verbonden (respectievelijk wikkeling S2, punt B en wikkeling S2', punt A). Een kleine wisselspanning (V_t), die in tegenfase is met de stuurspanning (V_s) op D1, wordt op de kanteelspanning gesuperponeerd (D2). Van deze wisselspanning zijn de positieve en negatieve helften niet even groot, doordat, wanneer D1 geleidt, D2 dichtgaat en de wisselspanning dus over R51-R52-R54-R53-R62 staat. Wanneer, daarentegen, D2 geleidt (D1 dicht), wordt R57 parallel geschakeld aan bovenstaande schakeling, waardoor V_t nu kleiner is. Bij verhoging van de netspanning wordt de flanksteilheid, dus ook de gemiddelde waarde van V_k , groter, doch eveneens de in tegenfase geschakelde V_t . Door juiste keuze van R66 kan de gemiddelde waarde van de kanteelspanning (V_y) constant worden gehouden binnen 1 % bij netspanningsveranderingen van +10% tot -10%. Om de ijkspanning op 3 V, resp. 10 mV, te kunnen houden, is de weerstand R57 verlaagd tot 83 k Ω .

2. Ingangsimpedantie.

C4 is verhoogd tot 68.000 pF, de weerstanden R4 en R5 verlaagd tot 1,6 M Ω , resp. 5,1 k Ω , waarna deingangsimpedantie opnieuw is bepaald: In de meetgebieden van 10 mV t/m 1 Volt:

- > 1 M Ω bij 20 kHz
 - > 0,65 M Ω bij 1 MHz
- } ingangscapaciteit < 15 pF.

