

PHILIPS

Handleiding

H.F.-

MILLIVOLTMETER

GM 6025

INHOUD

| | | | |
|---|--|---------------------------------------|----|
| Algemene gegevens | I. Inleiding | 6 | |
| | II. Blokschemabeschrijving | 6 | |
| | III. Technische gegevens GM 6025 | 7 | |
| | IV. Toebehoren | 8 | |
| | V. Technische gegevens GM 6050 T | 8 | |
| Gebruiksaanwijzing | I. Installatie | 9 | |
| | a. Arrêteren van de triller | 9 | |
| | b. Instellen voor de plaatselijke netspanning | 11 | |
| | c. Aansluitingen | 11 | |
| | 1. Aarden | 11 | |
| | 2. Aansluiting op het net | 11 | |
| | II. Bediening | 12 | |
| | a. Inschakelen | 12 | |
| | b. Elektrische nulinstelling | 12 | |
| | c. Ijken | 12 | |
| | d. Afregelen van de meetgebieden na vervangen van de diode in de meetkop | 12 | |
| | e. Meten | 13 | |
| | 1. Algemeen | 13 | |
| | 2. Via de meetpen | 13 | |
| | 3. Met behulp van het T-stuk GM 6050 T | 14 | |
| | Service-documentatie | I. Beschrijving van de werking | 16 |
| | | a. Meetkop | 16 |
| | | b. Verzwakker | 17 |
| | | c. Bromfilter | 17 |
| | | d. Triller-omvormer | 17 |
| | | e. Versterker | 17 |
| f. Ijkschakeling | | 19 | |
| g. Voeding | | 21 | |
| II. Bereikbaar maken van onderdelen | | 21 | |
| a. Afnemen van de knoppen | | 21 | |
| b. Afnemen van de kast | | 21 | |
| III. Onderhoud | | 23 | |
| IV. Overzicht van de afregelingen en de te gebruiken hulpapparaten | | 23 | |
| V. Controle en afregelingen | | 24 | |

| | |
|---|-----------|
| a. Algemeen | 24 |
| b. Voedingsgedeelte | 24 |
| c. IJkoscillator | 24 |
| d. Vooruitslag | 24 |
| e. Gevoeligheid en verzwakkers | 24 |
| f. Schaalverloop | 25 |
| g. Ijkspanning | 25 |
| h. Stabiliteit | 25 |
| j. Totale meetfout | 25 |
| k. Amplitudekarakteristiek | 26 |
| l. Instellen en controleren van de triller | 26 |
| VI. Vervangen van buizen en onderdelen | 28 |
| VII. Storingen | 31 |
| VIII. Mechanische stuklijst | 32 |
| IX. Elektrische stuklijst | 34 |

Lijst van figuren

| | |
|--|----|
| 1. Blokschema | 7 |
| 2. T-stuk GM 6050 T | 8 |
| 3. Arrêtering van de triller | 9 |
| 4. Vooraanzicht | 10 |
| 5. Afregeling van de meetgebieden | 10 |
| 6. Netspanningskiezer | 10 |
| 7. Ijking | 12 |
| 8. Schema van de meetkop | 16 |
| 9. Diodekarakteristiek | 18 |
| 10. Versterkerkarakteristiek | 18 |
| 11. Schema van de ijkschakeling | 20 |
| 12. Ijkspanning | 20 |
| 13. Afnemen van de knoppen | 21 |
| 14. Afnemen van de kast | 22 |
| 15. Afnemen van de tekstplaat | 22 |
| 16. Afregeling van de meetgebieden | 24 |
| 17. Onderkant van de triller | 26 |
| 18. Afregelingschakeling van de triller | 26 |
| 19. Oscillogram van de uitgangsspanning van de triller | 26 |
| 20. Temperatuurveiligheid | 28 |
| 21. Aansluiting van de trillerspoel | 30 |
| 22. Vooraanzicht | 38 |
| 23. Achteraanzicht | 38 |
| 24. Bovenaanzicht | 39 |

| | |
|--|------------------------------|
| 25. Rechterzijaanzicht | 39 |
| 26. Onderaanzicht | 40 |
| 27. Meetgebiedenschakelaar SK 2 | 40 |
| 28. Gedrukte-bedradingsplaat A, versterker(onderdelen) | 41 |
| 29. Gedrukte-bedradingsplaat A, versterker (bedrading) | 42 |
| 30. Gedrukte-bedradingsplaat B, filter | 43 |
| 31. Gedrukte-bedradingsplaat D, voedingsdeel | 43 |
| 32. Gedrukte-bedradingsplaat E, ijkspanningsdeel | 44 |
| 33. Triljer | 45 |
| 34. Schakelaarsegmenten SK 2 | 46 |
| 35. Meetkop | 46 |
| 36. Schema | separaat bijgevoegd achterin |



Belangrijk!

Vermeld in correspondentie over dit apparaat steeds het type-
nummer en het serienummer; deze zijn aangegeven op het type-
plaatje aan de achterzijde van het apparaat.

I. Inleiding

De millivoltmeter GM 6025 is bestemd voor het meten van wisselspanningen met zeer hoge frequenties. Met het apparaat kunnen wisselspanningen gemeten worden van 3 mV tot 10 V in 7 meetgebieden, in het frequentiegebied van 0,1-800 Mhz. Voor frequenties tot 4000 Mhz is de meter als indicator bruikbaar.

De meter heeft twee schaalverdelingen geeft in effectieve waarden voor sinusvormige spanningen en een schaalverdeling geeft in dB, eveneens voor sinusvormige spanningen.

De te meten wisselspanning wordt in de meetkop gelijkgericht en vervolgens door middel van een triller omgezet in een laagfrequente wisselspanning. Deze wordt ver-

sterkt en dan na gelijkrichting naar een draaispoelinstrument gevoerd. Doordat de diode-detector voor in de meetkop is gemonteerd, is de meteraanwijzing frequentieonafhankelijk.

Om een lineaire schaalverdeling te verkrijgen is in de versterker een speciale schakeling toegepast, die de niet-lineariteit van de diode in de meetkop compenseert.

De diode in de meetkop kan door overbelasting worden beschadigd. Teneinde het apparaat na vervanging van deze diode in iedere stand van de verzwakker af te kunnen regelen, is voor ieder meetgebied een ijkspanning aanwezig.

II. Blokschemabeschrijving

De te meten VHF-spanning wordt in de meetkop door een diode gelijkgericht. De gelijkgerichte spanning passeert de ingangsverzwakker en wordt vervolgens door een triller omgezet in een blokvormige wisselspanning met een frequentie van ca. 70 Hz.

De wisselspanning wordt hierna versterkt. De versterker die een tweede verzwakker bevat, is zodanig tegengekoppeld dat de gedeeltelijke niet-lineariteit van de diode-

karakteristiek wordt gecompenseerd en de schaal dus lineair kan worden uitgevoerd.

De versterkte spanning wordt vervolgens in een Graetzschakeling gelijkgericht en naar het draaispoelinstrument gevoerd.

Het ijkgedeelte bevat een gestabiliseerde RC-oscillator die een spanning met een frequentie van ca. 1000 Hz levert. Via een verzwakker die gekoppeld is met de meet-



Fig. 1. Blokschema

gebiedenschakelaar kunnen de zeven ijkspanningen worden afgenomen.

Het voedingsgedeelte levert een elektronisch geregelde spanning van + 250 V en een ge-

stabiliseerde spanning van + 85 V. Ook is een tussen - 1 V en + 1 V regelbare spanning beschikbaar ter compensatie van contactpotentialen en thermokoppelspanningen in het ingangscircuit.

III. Technische gegevens GM 6025

Eigenschappen uitgedrukt in getalwaarden waarbij een tolerantie is aangegeven, worden door ons gegarandeerd. Getalwaarden zonder tolerantie dienen slechts ter oriëntatie en geven de eigenschappen van een gemiddeld apparaat aan.

De hieronder gegeven toleranties gelden voor frequenties boven 30 MHz alleen indien bij het meten gebruik gemaakt wordt van een T-stuk.

Meetgebieden

3 mV — 10 V in 7 meetgebieden 10 mV, 30 mV, 100 mV, 300 mV, 1 V, 3 V en 10 V volle uitslag.

De meter heeft ook een schaalverdeling in dB. De standen van de verzwakkerschakelaar komen overeen met stappen van 10 dB. Daar de schaalverdeling loopt van -10 tot +10 dB, overlappen de gebieden elkaar.

Het niveau van 0 dB is gekozen bij 1 mW in 600 Ω (0,775 V).

Ingangsimpedantie

1 MHz 65 k Ω
10 MHz 60 k Ω
100 MHz 50 k Ω
200 MHz 35 k Ω

Ingangscapaciteit

1 pF

Vooruitslag

\leq 1 mV (bij kortgesloten meetkop)

Ijkspanningen

10 mV, 30 mV, 100 mV, 300 mV, 1 V, 3 V en 10 V (frequentie 1000 Hz)

| | |
|--|---|
| Totale meetfout na het ijken | $\leq 5\%$ voor het frequentiegebied 1-300 MHz $\leq 15\%$ voor de frequentiegebieden 0,1 — 1 MHz en 300 — 800 MHz |
| Invloed van netspanningsvariaties | Een netspanningsverandering van 5% veroorzaakt na 1 minuut een verandering van de meteraanwijzing van maximaal 3%. De ijkspanningen veranderen hoogstens 0,5% van de nominale waarde. |
| Voeding | Het apparaat kan omgeschakeld worden voor netspanningen van 110, 125, 145, 200, 220 en 245 V. De netfrequentie mag 40 — 100 Hz bedragen (bij frequenties < 50 Hz is alleen de nominale netspanning toelaatbaar). Het opgenomen vermogen bedraagt 36 W. |
| Afmetingen en gewicht | hoogte 24 cm breedte 36 cm diepte 22 cm gewicht 11 kg |

IV. Toebehoren

opschroefbare dop voor de meetkop
netsnoer
handleiding

V. Technische gegevens GM 6050 T

(afzonderlijk leverbaar)

| | |
|------------------------------|---|
| Frequentiegebied | 0,1 — 1000 MHz |
| Impedantie | 50 Ω |
| Staandegolhverhouding | van 0,1 tot 800 MHz: $\leq 1,1$ van 800 tot 1000 MHz: $\leq 1,2$ |
| Afmetingen | 40 x 47 x 80 mm |
| Gewicht | 400 g |

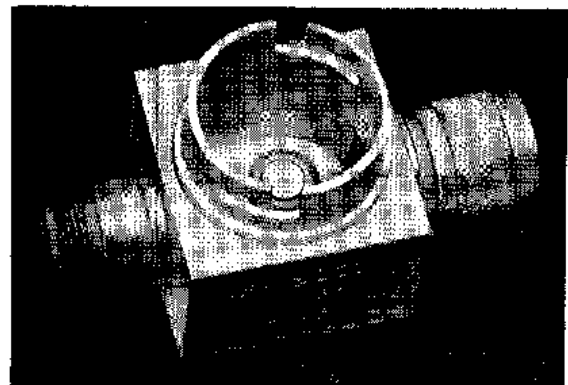


Fig. 2



I. Installatie

a. Arrêteren van de triller

Om beschadiging van de triller tijdens transport te voorkomen is deze bij de aflevering van het apparaat gearrêteerd.

Voordat het apparaat in gebruik wordt genomen, moet deze arrêtering worden opgeheven. Dit geschiedt als volgt (zie fig. 3).

Aan de onderzijde van het apparaat bevindt zich een sleutelgatvormige opening. In de sleuf van deze opening bevindt zich een schroef waarmee de triller via een afstandstuk is vastgezet. Draai de schroef los en schuif deze naar het ronde gat. De schroef met het afstandstuk kan nu door dit gat worden verwijderd.

Als het apparaat wordt vervoerd, moet de triller weer op dezelfde wijze worden gearrêteerd.

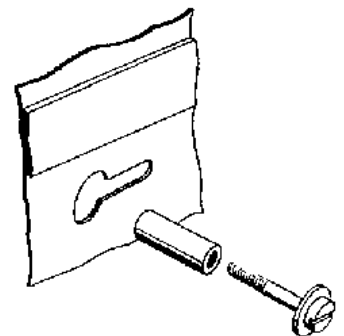
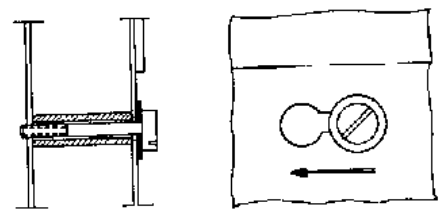


Fig. 3

I 26379

6352

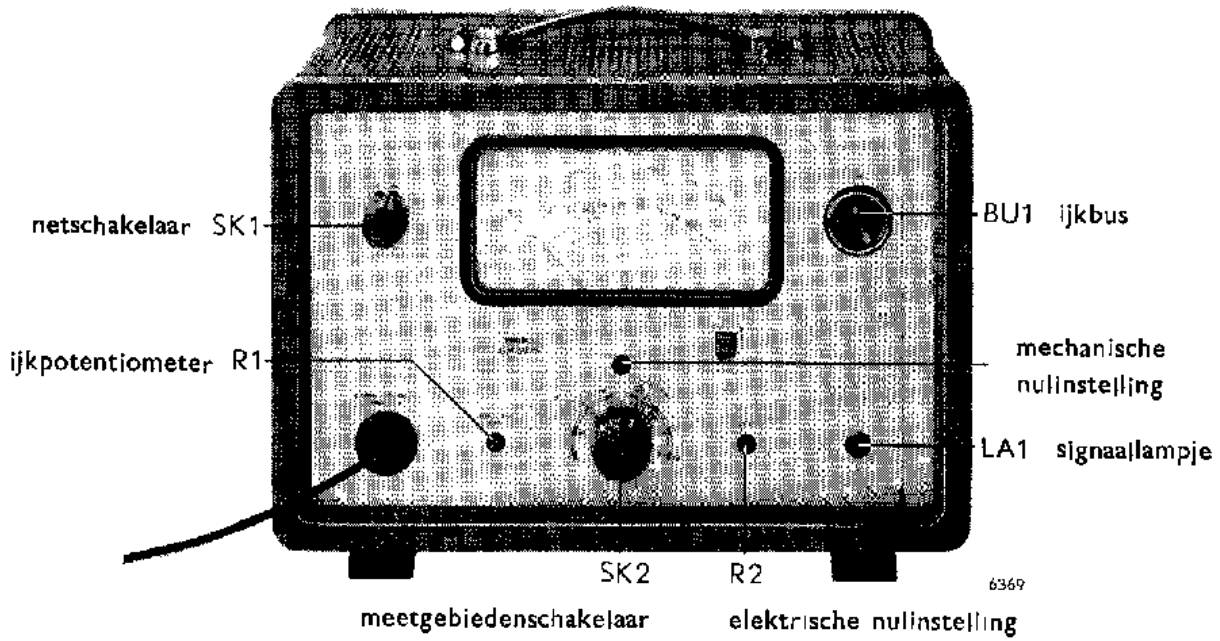


Fig. 4. Vooraanzicht

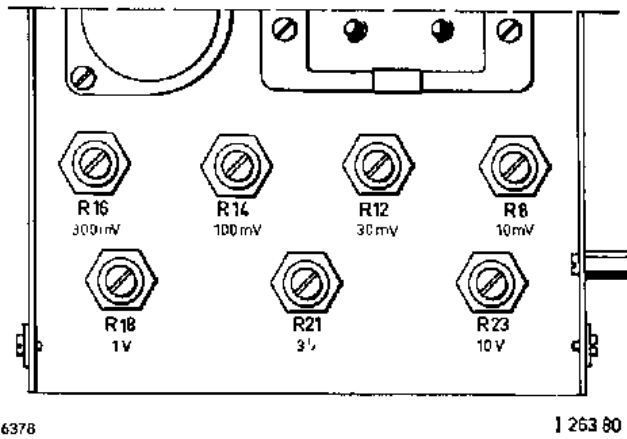


Fig. 5 Afregeling van de meetgebieden

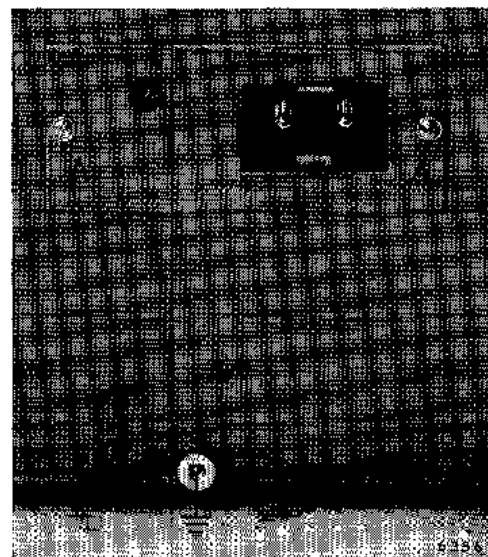


Fig. 6

b. Instellen voor de plaatselijke netspanning

Het apparaat kan door middel van een spanningskiezer worden ingesteld voor netspanningen van 110, 125, 145, 200, 220 en 245 V. De ingestelde spanningswaarde kan door de ronde opening in de achterwand worden afgelezen. Instellen voor een andere netspanning geschiedt als volgt (zie fig. 6):

1. Draai de twee schroeven 'A' los en verwijder het afdekplaatje van de spanningskiezer.
2. Trek de kiezer een weinig uit, draai hem tot de juiste spanningswaarde bovenaan staat en druk de kiezer weer in.
3. Breng het afdekplaatje weer aan.

c. Aansluitingen

1. Aarden

Aard het apparaat overeenkomstig de plaatselijk geldende veiligheidsvoorschriften. Dit kan geschieden:

- via de aardschroef, aan de achterzijde van het apparaat.
- via het netsnoer, indien het apparaat is uitgerust met een drie-aderig netsnoer, voorzien van een steker met randaardecontacten.

Om dubbele aardverbindingen te vermijden moet, indien de te meten schakeling reeds is

geaard, de aardverbinding van de GM 6025 worden verbroken. Vooral bij het meten bij hoge frequenties moet bijzonder zorggedragen worden voor een goede zelfinductievrije aardleiding, daar anders belangrijke fouten kunnen optreden.

Bij metingen aan apparaten met serievoeding dient er rekening mee te worden gehouden dat het chassis onder spanning kan staan. In dat geval moet de te meten schakeling via een scheidingstransformator op het net worden aangesloten, waarna het normaal kan worden geaard.

2. Aansluiting op het net

Ga als volgt te werk:

1. Hef de arrêtering van de triller op.
2. Controleer of de spanningskiezer goed is ingesteld.
3. Aard het apparaat.
4. Zet de netschakelaar '0-~' (SK1) in de stand '0'.
5. Verbind de netingangsbussen via het meegeleverde netsnoer met het net.
6. Controleer of de meterwijzer op nul staat; zonodig bijstellen met behulp van de zwarte schroef aan de voorzijde van het apparaat boven de meetgebiedenschakelaar (mechanische nulinstelling, zie fig. 4).

II. Bediening

Voor de functies van de knoppen en aansluitbussen, zie fig. 4 en 5.

a. Inschakelen

Schakel het apparaat in door de netschakelaar SK1 in de stand '~' te plaatsen. Het signaallampje LA1 aan de voorzijde gaat nu branden.

Na ca. 15 minuten heeft het apparaat de vereiste stabiliteit bereikt.

b. Elektrische nulinstelling

Voor het op minimum instellen van de vooruitslag ga men als volgt te werk:

1. Sluit de meetkop kort.
2. Zet de meetgebiedenschakelaar SK2 in de stand '0 mV'.
3. Stel de vooruitslag op minimum in met behulp van potentiometer '0 mV CAL.' (R2) rechtsonder aan de voorzijde (schroefinstelling). De vooruitslag moet nu minder dan 1 mV bedragen (aangeduid door een rode streep op de schaal van de meter).

c. Ijken

Bij nauwkeurige metingen verdient het aanbeveling de meter te ijken. Ga hiertoe als volgt te werk:

1. Schroef de dop en het aardsnoertje van de meetkop en steek de meetkop in de ijkbus rechts boven aan de voorzijde.

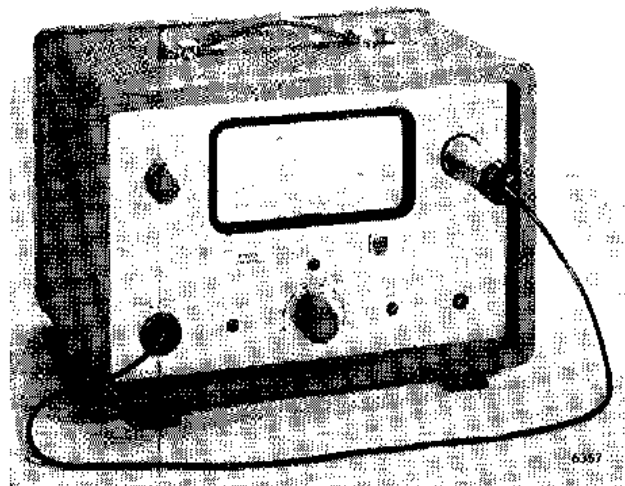


Fig. 7. Ijking

2. Stel de vooruitslag op minimum in (zie punt b).
3. Zet de meetgebiedenschakelaar SK2 in de stand waarin men wil meten.
4. Stel met behulp van potentiometer 'CAL.' (R1) linksonder aan de voorzijde (schroefinstelling) de wijzer precies op volleschaaluitslag in.

Wanneer op een ander meetgebied wordt geschakeld, moet de ijking worden herhaald.

d. Afregelen van de meetgebieden na vervangen van de diode in de meetkop

Na vervangen van de diode OA 79 in de meetkop (zie hiervoor hoofdstuk VI, punt g) dienen de meetgebieden opnieuw te worden afgeregeld.

Dit moet als volgt gedaan worden:

1. Verwijder de dop van de meetkop en het aardsnoertje en steek de meetkop in de ijkbus rechts boven aan de voorzijde.
2. Zet potentiometer 'CAL'. (R1, links onder aan de voorzijde) ongeveer in de middenstand.
3. Zet de meetgebiedenschakelaar SK2 in de stand '0' en stel met behulp van potentiometer '0 mV CAL.' (R2) rechts onder aan de voorzijde de wijzeruitslag op nul in.
4. Zet schakelaar SK2 vervolgens in de stand '10 mV' en stel de wijzeruitslag op '100' in met behulp van potentiometer '10 mV' (R8).
5. Regel op analoge wijze achtereenvolgens de meetgebieden '30 mV', '100 mV', '300 mV', '1 V', '3 V' en '10 V' af door met behulp van de potentiometers R12, R14, R16, R18, R21 en R23 de wijzer op volle schaaluitslag in te stellen.

De in punt 4 en 5 genoemde potentiometers zijn bereikbaar nadat de achterwand is verwijderd (zie fig. 5). Op de binnenzijde van de achterwand is aangegeven voor welk afregelgebied ieder van de potentiometers bestemd is. De afregeling dient in de aangegeven volgorde te worden uitgevoerd.

Nooit mag slechts één van deze potentiometers worden ingesteld, daar het verdraaien van één potentiometer de instelling van alle andere beïnvloedt.

e. Meten

1. Algemeen

De waarde van de condensatoren in de dop van de meetkop en van het T-stuk is zodanig gekozen dat bij een gelijkspan-

ning van 300 V en een inwendige weerstand van de spanningsbron groter dan 1Ω de diode in de meetkop niet wordt beschadigd.

Hoewel de wijzeruitslag evenredig is met de gemiddelde waarde van de gelijkgerichte spanning is de meterschaal geijkt in de effectieve waarde voor zuiver sinusvormige spanningen. Bij het meten van niet sinusvormige spanningen ontstaat een meetfout waarvan de grootte afhankelijk is van de vorm van de spanning. Het is dus niet mogelijk met de GM 6025 de effectieve waarde van niet sinusvormige spanningen te meten. De meter kan wel gebruikt worden voor vergelijkende metingen van niet sinusvormige spanningen van dezelfde vorm. De gevonden waarde kan dan echter verschillen van die welke wordt aangegeven door b.v. een thermokoppelvoltmeter die de werkelijke effectieve waarde meet.

Daar de meteraanwijzing voor ieder meetgebied afzonderlijk lineair gemaakt is, moet bij een wijzeruitslag van minder dan een derde van de volle schaal SK2 op een lager meetgebied worden gezet. Om deze reden is het eerste gedeelte van de schaalverdelingen blanco gelaten.

2. Via de meetpen

Spanningen met een frequentie van 0,1 tot ca. 30 MHz kunnen worden gemeten via de meetkop met de opgeschroefde dop. Het aardsnoertje aan de meetkop dient zo dicht mogelijk bij het meetpunt met de geaarde zijde van de te meten spanning te worden verbonden.

Bij frequenties boven ca. 20 MHz kan de zelf-inductie van het aardsnoertje invloed hebben op het meetresultaat, zodat het dan aanbeveling verdient het aardsnoertje te ver-

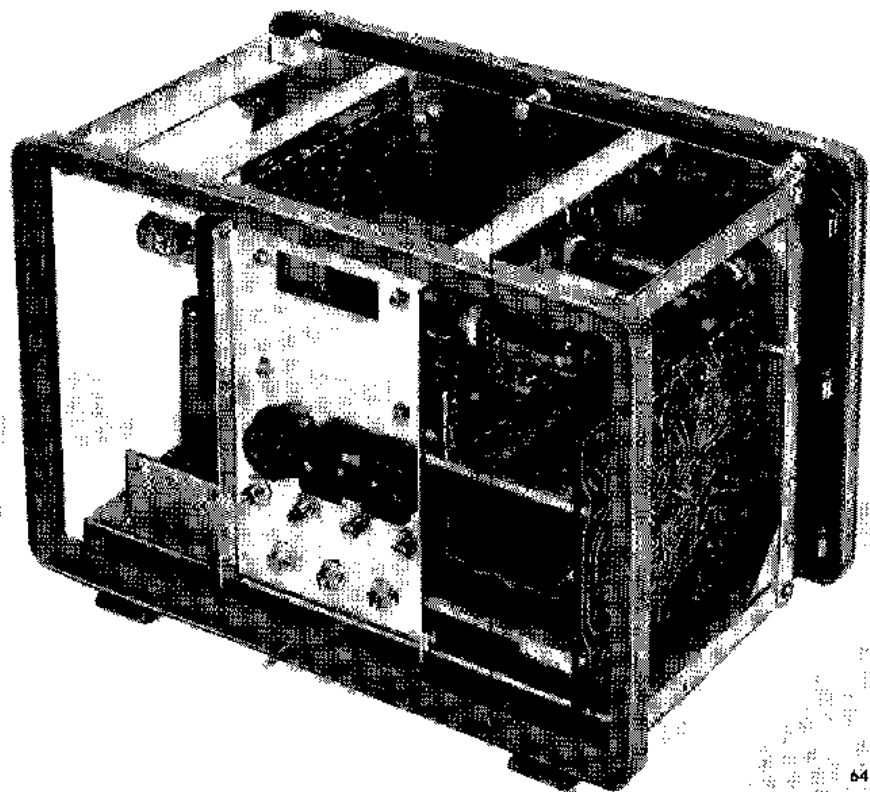
vangen door een brede strook koperfolie die evenwijdig of zo mogelijk concentrisch met de meetpen is aangebracht. Eventueel kan de meetpen van de dop worden geschroefd, waardoor de aardverbinding nog korter kan worden. In dit geval kan onder gunstige omstandigheden met frequenties tot ca. 250 MHz worden gemeten.

3. Met behulp van het T-stuk GM 6050 T

In het algemeen, en in ieder geval bij fre-

quenties boven 30 MHz, is het voor nauwkeurige meetresultaten noodzakelijk te meten met behulp van het T-stuk GM 6050 T. De dop en het aardsnoertje moeten dan van de meetkop worden afgeschroefd en vervangen worden door het T-stuk.

Bij gebruik van het T-stuk kan de voltmeter tot frequenties van 800 MHz gebruikt worden.



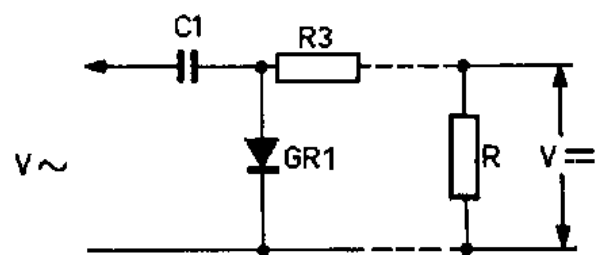
Eigenschappen in getalwaarden waarbij een tolerantie is aangegeven, worden door ons gegarandeerd. Getalwaarden zonder toleranties geven de eigenschappen van een gemiddeld apparaat aan en dienen slechts ter oriëntering. (Tenzij anders aangegeven gelden de getalwaarden bij nominale netspanningen.)

I. Beschrijving van de werking

a. Meetkop

De meetkop bevat een detectorschakeling waarmee de te meten wisselspanning wordt gelijkgericht. Wanneer een op een positieve gelijkspanning gesuperponeerde wisselspanning wordt gemeten (b.v. aan de anode van een buis), zal C1 zich via GR1 gaan opladen. De stroom door GR1 is dan afhankelijk van de capaciteit van C1, de grootte van de gelijkspanning, de amplitude van de wisselspanning en van de inwendige weerstand van de gelijkspanningsbron. Deze stroom mag een bepaalde waarde niet overschrijden, daar dan de diode defect raakt. C1 heeft een zodanige waarde, dat de diode nog niet wordt beschadigd als de gelijkspanning 300 V bedraagt en de inwendige weerstand van de spanningsbron zeer klein is.

Wanneer de te meten wisselspanning is gesuperponeerd op een negatieve gelijkspanning, komt deze gelijkspanning aanvankelijk



6353

I 26382

Fig. 8

in de sperrichting over de diode te staan. C1 laadt zich echter snel op via de ingangsweerstand van de verzwakker (R in fig. 8) zodat de diode zelfs bij een negatieve spanning van 300 V niet wordt beschadigd.

R3 dient om de invloed van de kabelcapaciteit te verkleinen.

b. Verzwakker

De verzwakkerschakelaar SK2 (8 standen) bestaat uit 4 gedeelten (SK2-I t/m SK2-IV). Het gedeelte SK2-IV schakelt de verzwakker in de versterker om, terwijl het gedeelte SK2-I de verzwakker van de ijkspanningschakeling omschakelt (zie punt e, resp. f).

De ingangsverzwakker (SK2-III) bestaat uit 7 secties die met behulp van de instelpotentimeters R8, R12, R14, R16, R18, R21 en R23 en de ijkspanningen op de juiste verzwakking kunnen worden ingesteld.

De diodekarakteristiek en daarmee de nauwkeurigheid van het apparaat zijn vrij sterk afhankelijk van de temperatuur. Daar echter voor elk meetgebied een nauwkeurige ijkspanning beschikbaar is, kan de temperatuurinvloed door herijking gecompenseerd worden. Ditzelfde geldt na vervanging van de diode in de meetkop.

In de eerste stand van de verzwakker ('0 mV') is de schakeling nagenoeg dezelfde als in de stand '10 mV'. De condensator C49 in serie met de uitgangsbuss voor de ijkspanningen (BU1) is echter in de stand '0 mV' kortgesloten en hiermede tevens de uitgangsbuss zelf. In deze stand kan de vooruitslag van de meter op minimum worden ingesteld. De verzwakkerschakelaar SK2-III is zodanig uitgevoerd dat steeds twee secties tegelijk zijn ingeschakeld. Hiermede wordt bereikt dat tijdens het omschakelen van de verzwakker het stuurrooster-circuit van B1 niet wordt onderbroken, zodat de wijzeruitslag stabiel blijft. Om deze reden kan *nooit* worden volstaan met het herijken van één gebied, omdat b.v. de sectie R11-R12 de sectie R13-R14 beïnvloedt in de stand '100 mV' en de sectie

R13-R14 op zijn beurt de sectie R15-R16 in de stand '300 mV', enz.

Om de invloed van contactpotentialen en thermokoppelspanningen in het ingangscircuit en de triller te compenseren, wordt op punt 'A' (zie het principieschema) een compensatiespanning toegevoerd die met instelpotentimeter R2 om 0 V kan worden gevarieerd (zie ook paragraaf g). Deze compensatiespanning wordt via de schakelaar SK2-II voor de meetgebieden 30 mV, 100 mV, 300 mV en volgende nog extra verzwakt.

c. Bromfilter

De in het ingangscircuit geïnduceerde wisselspanningen worden door een laagdoorlatendfilter (R24-C3, R25-C4) verzwakt. Voor wisselspanningen van 50 Hz is de verzwakking ca. 10 x.

d. Trilleromvormer

De door de meetkop geleverde gelijkgerichte spanning wordt door een mechanische triller omgevormd tot een kanteelspanning, zodat een normale wisselspanningsversterker kan worden gebruikt.

De bekrachtigingsspoel van de triller is opgenomen in een Hartley-oscillatorschakeling (B5), die in de mechanische resonantiefrequentie van de triller oscilleert (ca. 70 Hz).

e. Versterker

De versterker is een eenvoudige wisselspanningsversterker waarvan de bandbreedte, tengevolge van de over de anodeweerstand van B1 en B2 gemonteerde condensatoren (C7 en C14) klein is. De verzwakking bedraagt 3 dB bij ca. 10 Hz en 600 Hz.

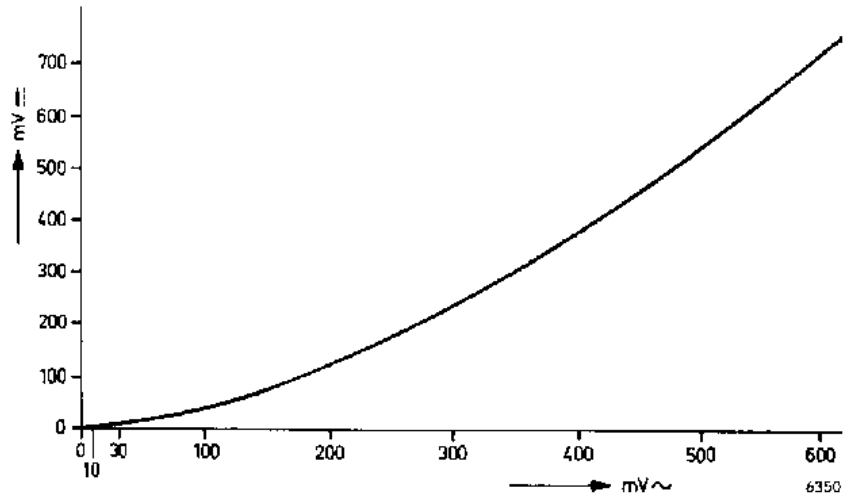


Fig. 9. Diodekarakteristiek

De uitgangsspanning van de versterker wordt in een Graetz-schakeling (GR3-GR6) gelijkgericht en de aldus verkregen gelijkstroom wordt naar het meetinstrument A1 gevoerd. Met de potentiometer R1 kan de stroom door de meter worden geregeld en dus de gevoeligheid worden ingesteld.

Door de sterke stroomtegenkoppeling van de anode van B4 via de Graetzschakeling naar de katode van B3 wordt een grote stabiliteit van de versterker verkregen. Tevens wordt door deze stroomtegenkoppeling de uitgangsimpedantie van de versterker vergroot, waardoor de meter wordt gevoed uit een stroombron met hoge inwendige weerstand

en de schaalverdeling van de meter lineair zou kunnen zijn. De diode in de meetkop heeft echter een sterk gekromde karakteristiek (zie fig. 9) zodat zonder verdere compensaties de schaalverdeling van de meter voor op de meetkop aangesloten wisselspanningen toch niet lineair zou zijn.

In fig. 10 is het onderste gedeelte van de diodekarakteristiek vergroot getekend. Om b.v. voor het gebied 0-10 mV toch een lineaire schaal te verkrijgen moet de versterkingskarakteristiek een vorm hebben zoals wordt aangegeven door de streeplijn (deze geeft de versterking aan als functie van de op rooster g1 van B1 aangelegde wisselspanning).

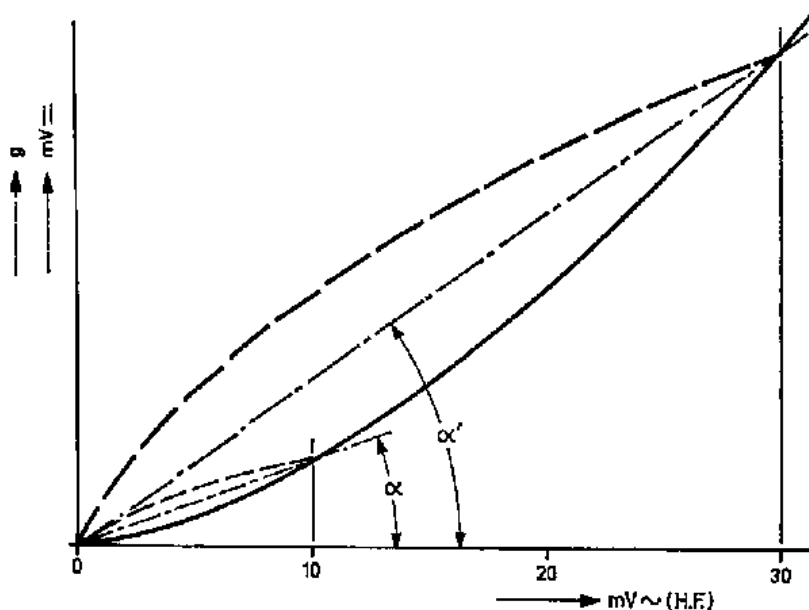


Fig. 10. Versterkerkarakteristiek

De resulterende lijn (—·—·—) die het verband aangeeft tussen de op de meetkop aangesloten spanning en de uitgangsspanning van de versterker is dan een rechte lijn, zodat de schaal van het aanwijsinstrument toch lineair is.

De gekromde versterkingskarakteristiek wordt verkregen door een spanningsafhankelijke tegenkoppeling die werkt als volgt:

De uitgangsspanning van de versterker wordt door GR7 gelijkgericht, waardoor een pulserende gelijkspanning ontstaat. Een deel van de spanning over R59 wordt door het circuit R60, R62, GR8, R63 en C25 afgevlakt en de nu verkregen gelijkspanning wordt via de spanningsdeler R34-GR2 aan het stuurrooster van B2 toegevoerd.

De weerstand van GR2 is afhankelijk van de gelijkspanning die erover staat. Deze gelijkspanning is een functie van de uitgangsspanning. De diode GR2 staat voor wisselspanningen ook parallel aan de anodebelasting van B1 (R31), zodat de versterking mede afhankelijk is van de weerstand van GR2. Door een juiste keuze van de diverse onderdelen kan de vereiste kromming van de versterkingskarakteristiek worden verkregen.

In het gebied 0-30 mV wordt echter een groter gedeelte van de versterkingskarakteristiek gebruikt en de hoek α (fig. 10) is ook groter zodat hier een andere correctie nodig is. Voor de overige meetgebieden geldt hetzelfde, zodat voor elk meetgebied de versterkingskarakteristiek een andere vorm moet hebben. Deze wordt verkregen door voor elk meetgebied de versterking te veranderen met de verzwakker R38-R45.

Op de beschreven wijze kan voor elk meetgebied een juiste versterkingskarakteristiek

worden verkregen, hetgeen als volgt kan worden bewezen.

Voor de versterking met tegenkoppeling v_t geldt:

$$v_t = \frac{V_u}{V_i} = \frac{v}{1 + v\beta}$$

Hierin is v de versterking zonder tegenkoppeling en β de tegenkoppelfactor (het deel van de uitgangsspanning waarmee de ingangsspanning ten gevolge van de diodedemping afneemt).

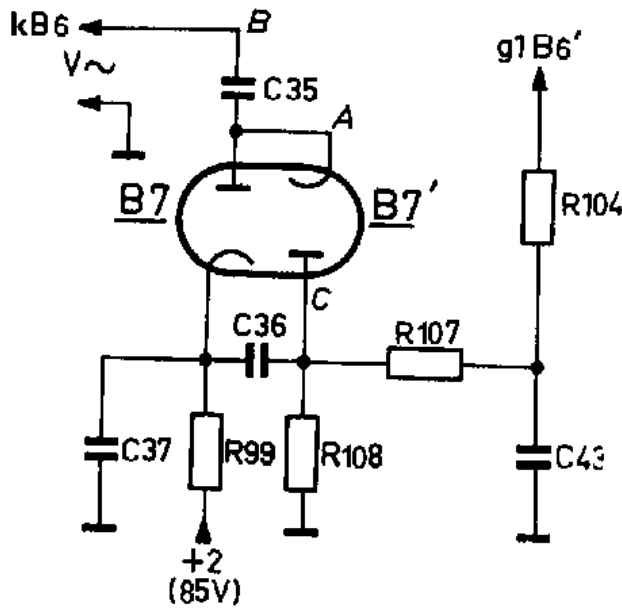
De factor β is een functie van de uitgangsspanning en dus ook van de meteraanwijzing. Bij een bepaalde meteruitslag behoort dus een bepaalde waarde van β , zodat voor elk meetgebied β als functie van de uitgangsspanning gelijk is. De meteraanwijzing als functie van de ingangsspanning is namelijk voor elk meetgebied gelijk. De versterkingskarakteristiek moet echter voor elk meetgebied verschillend zijn, zodat in de formule de factor v voor de verschillende meetgebieden anders moet zijn en de versterking dus moet worden veranderd.

f. Ijkschakeling

De triode B6' is geschakeld als RC-oscillator, waarvan het fase draaiend terugkoppelnetswerk wordt gevormd door C39-R106, C41-R105 en C42-R104. De anodewisselspanning wordt via de katodevolger B6 naar een nauwkeurige verzwakker (R82-R92) gevoerd.

De uitgangsspanning wordt door de dubbele diode B7 op de volgende wijze gestabiliseerd (zie fig. 11):

De aan de katode van B6 aanwezige wisselspanning wordt door B7 gelijkgericht, waardoor de condensator C36 zich oplaadt tot de top-topwaarde van deze wisselspanning. De



6354

I 263 83

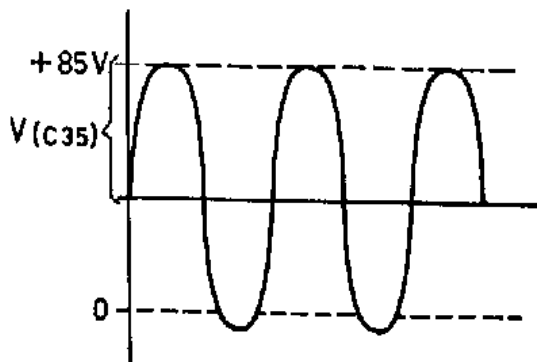
Fig. 11

verkregen gelijkspanning wordt vergeleken met een stabiele spanning van + 85 V. De spanning op de katode van B6 bestaat uit een gelijkspanning van ca. 85 V (ten gevolge van de katodestroom van deze buis door R96, R97 en R98) met daarop gesuperponeerd een wisselspanning van ca. 30 V_{eff}. De condensator C35 laadt zich via B7 op tot de topwaarde van de wisselspanning (ca. 42 V), waarbij punt A negatief ten opzichte van punt B wordt. Op punt A staat nu een span-

ning die een vorm heeft zoals aangegeven in fig. 12. De diode B7' geleidt alleen als de spanning op punt A tot beneden 0 V daalt.

De top-topwaarde van de wisselspanning is steeds groter dan de spanning van + 85 V aan de katode van B7, zodat B7' gedurende een deel van de negatieve periodehelft van de wisselspanning geleidt. De condensator C36 die oorspronkelijk geladen is tot + 85 V, wordt dan bijgeladen tot de top-topwaarde van de wisselspanning, waardoor punt C iets negatief t.o.v. aarde wordt (fig. 11). Deze negatieve spanning wordt via het afvlakfilter R107-C43 aan het stuurrooster van de oscillatorbuis B6' toegevoerd. Wanneer de wisselspanning van de oscillator toeneemt, neemt ook de negatieve spanning op het rooster van B6' toe, zodat de eerste wordt tegengewerkt. Bij goede dimensionering van de onderdelen blijft de wisselspanning over een groot gebied constant.

De verzwakker voor de ijkspanning (R82-R92) wordt gelijktijdig met de meetgebiedenschakelaar omgeschakeld. De waarden van de weerstanden zijn zó gekozen dat de wijzer in elk meetgebied volle uitslag geeft, als de meetkop in de ijkbus wordt gestoken. De verzwakker wordt afgeregeld met R82, R84 en R89.



6370

I 263 84

Fig. 12

De frequentie van de ijkspanning is ca. 1000 Hz. Bij deze frequentie heeft de condensator C1 van de meetkop een zeer grote reactantie. De ijkspanning wordt daarom via een grote condensator (C49) toegevoerd (de dop van de meetkop met C1 is tijdens het ijken afgeschroefd). De verzwakker van de ijkspanning is zo afgeregeld dat, wanneer de ijkspanning via C49 volle uitslag geeft, ook een op de meetkop (met C1) aangesloten spanning met een waarde gelijk aan de volle schaalwaarde

van het desbetreffende meetgebied volle uitslag geeft (frequentie 1-300 MHz).

g. Voeding

Het voedingsgedeelte levert een elektronisch geregelde spanning van + 250 V, een gestabiliseerde spanning van + 85 V en een stabiele spanning die met R2 tussen + en - 1 V kan worden ingesteld.

De spanning van + 250 V wordt verkregen door de gelijkrichtschakeling met B12 als gelijkrichter en elektronisch geregeld met behulp van B8 als doorlaatbuis en B8' als versterkbuis. Als referentiespanning wordt de stabiele + 85 V-spanning gebruikt, die verkregen wordt over de neonstabiliseerbuis B9.

Een negatieve stabiele gelijkspanning wordt verkregen door de schakeling met B11 als

gelijkrichter, C31 als afvlakcondensator en B10 als stabiliseerbuis. Over B10 staat een negatieve spanning van - 85 V ten opzichte van aarde, zodat met de + 85 V over B9 in serie een spanning van 170 V beschikbaar is waarvan het midden op nul/potentiaal ligt. Over deze 170 V staat een symmetrische potentiometerschakeling R74-R2-R75. Als de looper van potentiometer R2 in de middenstand staat, zal de spanning op dit punt ongeveer 0 V ten opzichte van aarde zijn. Deze spanning kan met de looper ongeveer + of - 2 V worden gevarieerd.

Achter de spanningsdeler R79-R81 is een spanning van ongeveer + of - 0,2 V beschikbaar op punt A (zie principieschema). Deze compensatiespanning wordt aan het ingangscircuit van de buisvoltmeter toegevoerd (zie ook punt b).

II. Bereikbaar maken van de onderdelen

a. Afnemen van de knoppen

- Verwijder het dopje 'A'.
- Draai de moer 'B' iets los en geef hierop een tikje, terwijl de knop wordt vastgehouden.
- De knop kan nu van de as worden afgenomen.

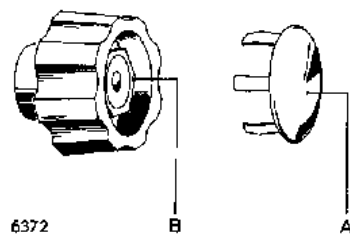


Fig. 13

b. Afnemen van de kast

De kastconstructie is zodanig dat de boven-, onder-, achter- en zijplaten afzonderlijk kunnen worden verwijderd.

Achterplaat

Deze kan worden afgenomen nadat de 7 schroeven 'A' (fig. 14) en de aardklem verwijderd zijn.

Bovenplaat

- Verwijder het handvat door de 4 schroeven van de bevestigingsbeugels los te draaien.
- Draai de 2 schroeven 'C' (fig. 14) los.
- Schuif de plaat iets naar voren en licht deze uit het frame.

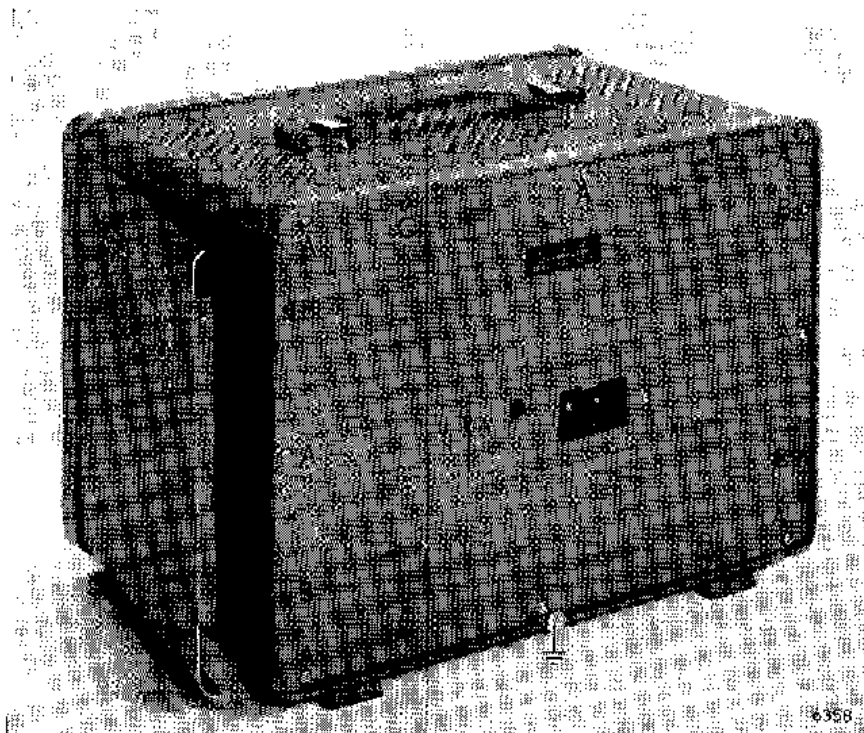


Fig. 14

Bodemplaat en zijplaten

- Verwijder eventueel de arrêtering van de triller.
- Draai de 2 bij de plaat behorende schroeven 'B' los.
- Schuif de plaat iets naar voren en licht deze uit het frame.

Frontpaneel

- Verwijder de knoppen.
- Verwijder boven- en onderplaat.
- Draai de 6 bouten 'D' (fig. 15) los.
- Verwijder het aardsnoertje van de meetkop, waarna deze door het gat in de tekstplaat geschoven kan worden.

Tekstplaat

- Het frontpaneel verwijderen volgens het vorige punt
- De tekstplaat hiervan losmaken door het verwijderen van de 6 afstandstukken 'E' en de 6 boutjes en veertjes 'F' (fig. 15).

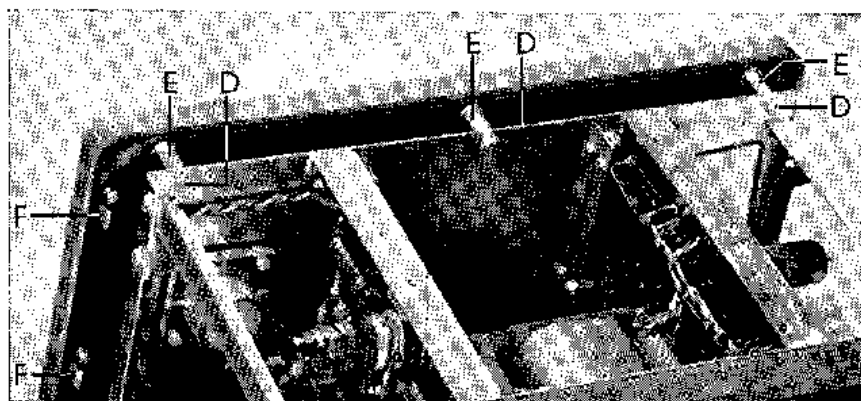


Fig. 15

III. Onderhoud

De bovenplaat, alsmede de zijplaten bestaan uit aluminium waarop een plastic laag is aangebracht. Zij kunnen na te zijn afgenomen zonder bezwaar met water en zeep worden afgewassen.

IV. Overzicht van de afregelingen en de te gebruiken hulpapparaten



Bovenstaande volgorde is willekeurig. Bij een volledige of uitgebreidere afregeling of controle van het apparaat moet bij voorkeur de volgorde van hoofdstuk V worden aangehouden.

V. Controle en afregelingen

a. Algemeen

De hieronder genoemde toleranties zijn fabriekstoleranties die alleen gelden bij het opnieuw afregelen van het apparaat. In de tabel op blz. 23 zijn alle afregelorganen en keuze-weerstanden met omschrijving van hun functie en de benodigde apparatuur vermeld.

b. Voedingsgedeelte

De gelijkspanning over C28 moet 250 V + of - 5 % zijn. Door voor R72 de juiste waarde te kiezen, kan deze spanning worden ingesteld.

De rimpel op deze gelijkspanning moet ≤ 5 mV zijn, ook bij netspanningsvariaties van + of - 10 %.

De opgenomen netstroom mag max. 200 mA bedragen (bij 220 V, 50 Hz).

c. IJkoscillator

De wisselspanning over de trillerspoel moet 9 V + of - 10 % bedragen. Deze spanning kan afgeregeld worden met R111.

d. Vooruitslag

Zet R1 ('10 mV — 10 V CAL.' linksonder op de frontplaat) ongeveer in de middenstand en de meetgebiedenschakelaar SK2 in de stand '0 mV'. Sluit de meetkop kort en stel met R2 ('0 mV CAL.') de meteruitslag op minimum in. Deze minimumuitslag moet ≤ 1 mV zijn (de rode merkstreep op de schaal is 1 mV).

e. Gevoeligheid en verzwakkers

N.B. Voor het afregelen van de verzwakkers

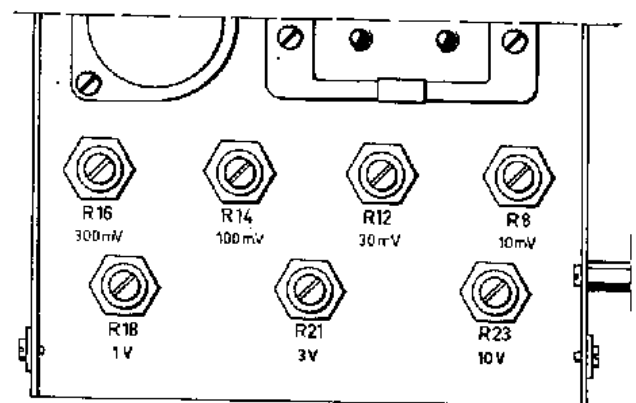
is een zuiver sinusvormige spanning van 1 MHz vereist. Het is echter ook mogelijk met een L.F.-wisselspanning van 10 kHz af te regelen. De condensator in de meetkop heeft dan echter een te grote impedantie, zodat de dop moet worden afgeschroefd en hiervoor in de plaats een condensator van 33000 pF moet worden genomen.

Zet de meetgebiedenschakelaar SK2 in de stand '10 mV' en potentiometer R1 ongeveer in de middenstand.

Sluit op de meetkop (dop met C1 afgeschroefd) via een condensator van 33000 pF een spanning van 10 mV ± 1 % en met een frequentie van 10 kHz aan. De meter moet nu 10 mV aanwijzen; eventueel bijregelen met R8.

Wanneer het gebied van R8 onvoldoende is, moet voor R60 een andere waarde worden gemonteerd.

De andere meetgebieden kunnen op dezelfde wijze worden geregeld volgens de tabel op blz. 25.



6378

I 263 80

Fig. 16. Afregeling van de meetgebieden

| meet-gebied | ingangs-spanning | afrege-len met (zie fig. 16) |
|-------------|------------------|------------------------------|
| 10 mV | 10 mV | R8 |
| 30 mV | 30 mV | R12 |
| 100 mV | 100 mV | R14 |
| 300 mV | 300 mV | R16 |
| 1 V | 1 V | R18 |
| 3 V | 3 V | R21 |
| 10 V | 10 V | R23 |

Opmerking: Daar er in elk meetgebied 2 instel-potentiometers tegelijkertijd ingeschakeld staan, moet bovenstaande volgorde worden aangehouden. Wanneer in een afgeregeld apparaat aan één der potentiometers is gedraaid, moeten alle andere meetgebieden weer worden afgeregeld.

f. Schaalverloop

Voer aan de meetkop via een condensator van 33000 pF (dop met C1 afgeschroefd) een signaal toe van 10 kHz en meet dit met een

geijkte voltmeter.

De schaal van de meter kan nu worden gecontroleerd volgens de hiernavolgende tabel:

| meet-gebied | controleren bij | tolerantie | schaal |
|-------------|-----------------------------|----------------|--------|
| 10 mV | 9, 8, 7, 6, 5 en 4 mV | 3 schaaldelen | 0-100 |
| 30 mV | 27, 24, 21, 18, 15 en 12 mV | 4½ schaaldelen | 0-300 |
| 100 mV | 90, 70, 50 en 30 mV | 3 schaaldelen | 0-100 |
| 300 mV | 270, 210, 150 en 90 mV | 3¾ schaaldelen | 0-300 |
| 1 V | 0,9, 0,7, 0,5 en 0,3 V | 2½ schaaldelen | 0-100 |
| 3 V | 2,7, 2,1, 1,5 en 0,9 V | 3¾ schaaldelen | 0-300 |
| 10 V | 9, 7, 5 en 3 V | 2½ schaaldelen | 0-100 |

g. Ijkspanning

1. Zet de meetgebiedenschakelaar SK2 in de stand '0 mV'.

Steek de meetkop (dop met C1 afgeschroefd) in BU1 ('CAL.') en stel met R2 de wijzeruitslag op minimum in.

Zet SK2 in de stand '1 V'. De wijzeruitslag moet precies 1 V zijn. Wanneer dit niet het geval is, moet voor R 116 een andere waarde worden gemonteerd.

2. Schakel SK2 achtereenvolgens in de standen 300, 100, 30 en 10 mV.

De wijzeruitslag moet in elke stand resp. 300, 100, 30 en 10 mV + of - 1,5 % bedragen.

3. Zet de schakelaar SK2 in de stand '3 V'.

De wijzeruitslag moet nu 3 V + of - 1,5 % zijn.

Is dit niet het geval dan moet R84 worden afgeregeld.

4. Zet de schakelaar SK2 in de stand '10 V'. De meteruitslag moet 10 V + of - 1,5 % zijn.

Eventueel R82 afregelen.

h. Stabiliteit

Sluit het apparaat via een regeltransformator op het net aan. Bij een netspanningsvariatie van + of - 5 % mogen de ijkspanningen maximaal 0,5 % veranderen.

Na 1 minuut mag de aanwijzing van de meter maximaal 2,5 % veranderd zijn.

j. Totale meetfout

Na het instellen van de gevoeligheid met behulp van de interne ijkspanning en gemeten

in het rechte deel van de amplitudekarakteristiek bedraagt de tolerantie voor de meetgebieden 10, 30 en 100 mV 3,5 % en voor de meetgebieden 300 mV, 1 V, 3 V en 10 V + of - 3 % van de volle schaalwaarde.

k. Amplitudekarakteristiek

De aanwijzing van het instrument mag voor frequenties van 1 MHz tot 300 MHz niet meer dan 1,5 % afwijken van die voor frequenties in het rechte gedeelte van de karakteristiek. Voor frequenties van 0,1 MHz tot 800 MHz (T-stuk) moet de aanwijzing binnen 10 % ten opzichte van het rechte gedeelte van de frequentiekarakteristiek liggen.

l. Instellen en controleren van de triller

Voer deze controle alleen uit wanneer de vooruitslag niet binnen de tolerantie kan worden gebracht, zie hoofdstuk V, punt d en hoofdstuk VII, punt b. 3.

Opmerking: Open de triller uitsluitend in een ruimte die vrij is van stof, ijzervijzel, e.d. De triller behoeft niet uit het apparaat te worden verwijderd.

- Draai de vier bouten uit de trillerkap los en verwijder de kap.
- Verwijder de drie aansluitdraden D, E en F aan de onderzijde van de triller (zie fig.

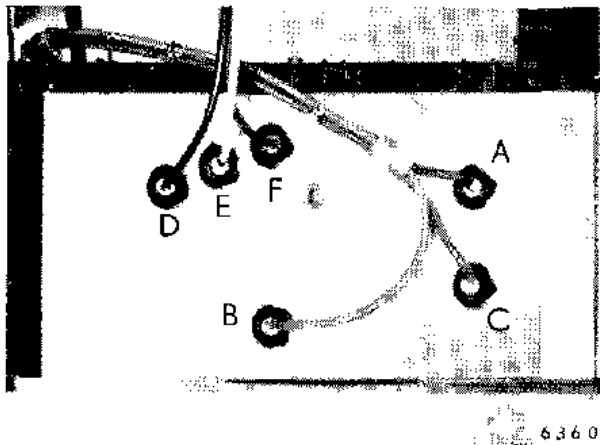


Fig. 17. Onderkant van de triller

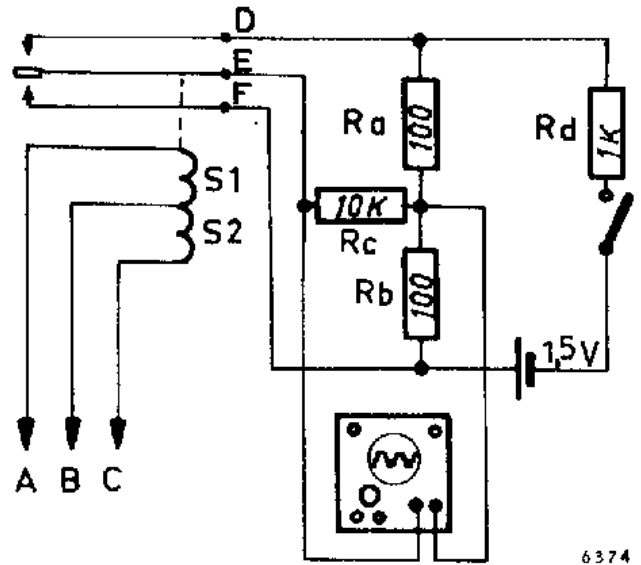


Fig. 18

17) en maak de schakeling volgens fig. 18. De weerstanden Ra en Rb moeten precies aan elkaar gelijk zijn; 100 Ω is hierbij alleen een richtwaarde.

- Draai de instelschroeven E en F (fig. 33) zover in, dat juist contact wordt gemaakt met de trillerveer pos. 26 in fig. 33 (meten met een ohmmeter).
- Draai de schroeven iets terug zodat het contact juist verbroken wordt.
- Schakel het apparaat in. De trillerspoel moet nu trillen (voor het vervangen van de spoel, zie hoofdstuk VI, punt k). Op de oscillograaf moet het beeld zichtbaar zijn zoals gegeven in fig. 19a. (A moet gelijk zijn aan B). De trillerveer mag bij het

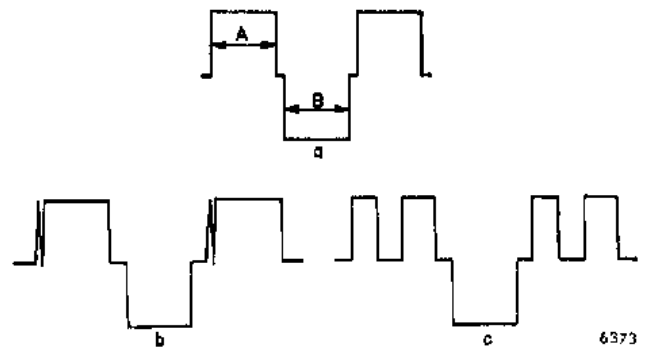


Fig. 19

- terugspringen geen onderbrekingen of pieken (zie fig. 19b of 19c) veroorzaken.
- Voordat na de instelling de kap van de triller weer wordt aangebracht, moet worden nagegaan of zich geen ijzerdeeltjes in de luchtspleet van de magneet bevinden; tevens moet de kap van binnen goed worden schoongemaakt.
 - Sluit na het instellen van de contacten op de horizontale platen van de oscillograaf een L.F.-generator aan en controleer door middel van een lissajousfiguur of de frequentie tussen 70 en 80 Hz ligt. Als dit niet het geval is, moet de trillerveer worden vervangen (zie hoofdstuk VI, punt j).

VI. Vervangen van buizen en onderdelen

In het apparaat zijn geen geselecteerde buizen of onderdelen gebruikt. Na het vervangen van buizen of onderdelen kan het nodig zijn de desbetreffende schakeling opnieuw af te regelen. Zie hoofdstuk V, 'Controle en afregelingen'.

Tijdens het vervangen van buizen of onderdelen moet het apparaat zijn uitgeschakeld. Voor het bereikbaar maken van onderdelen, zie hoofdstuk II, 'Bereikbaar maken van onderdelen.'

a. Temperatuurveiligheid

Deze veiligheid smelt door als de temperatuur van de voedingstransformator te hoog wordt. Als deze veiligheid doorsmelt, moet vóór de vervanging de oorzaak worden opgespoord.

Een nieuwe veiligheid kan na verwijdering van de achterplaat aan het veertje 'S' worden bevestigd en vervolgens over het haakje 'H' worden getrokken (zie fig. 20).

b. Voedingstransformator

Voor het uitnemen van de voedingstransformator moeten na verwijdering van boven- en achterplaat eerst de twee draadbomen aan de bovenzijde worden losgesoldeerd. Hierna moeten de vier bouten waarmee de transformator tegen de steunplaat aan de achterkant is bevestigd worden verwijderd.

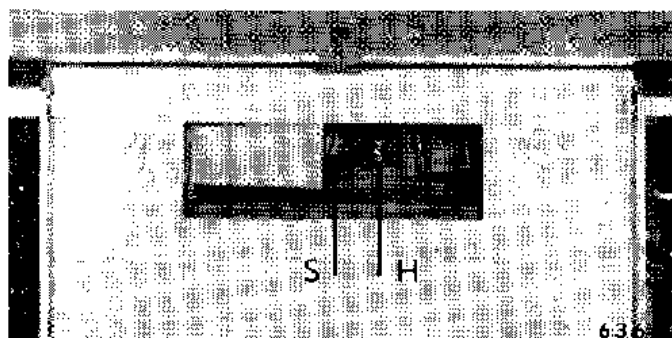


Fig. 20. Temperatuurveiligheid

Nadat de transformator gekanteld is, kunnen de twee overblijvende draadbomen worden losgesoldeerd.

c. Meetinstrument

Dit kan gemakkelijk worden vervangen nadat de knoppen en het frontpaneel zijn afgenomen (zie hoofdstuk II, 'Bereikbaar maken van onderdelen').

d. Draaispoelsysteem

De draaispoelsystemen die zonder magneet en schaal door de Philips Service Afdeling worden geleverd, hebben een weerstand van $1400 \Omega \pm 15\%$. Een meetinstrument kan na het vervangen van het draaispoelsysteem zonder meer in het apparaat worden gemonteerd en met de gevoeligheidsregelaar R1 en de interne ijkspanning worden afgeregeld.

Na montage van de meter in het apparaat en afregeling moet het schaalverloop gecontroleerd worden, zie hoofdstuk V, punt f.

e. Triller

Verwijder de rechterzijplaat en de onderplaat en soldeer de 6 draden aan de onderzijde los. Nadat de vier boutjes aan de onderzijde zijn losgeschroefd kan de triller worden verwijderd.

f. Onderdelen in de ijkbus (BU1)

Om de onderdelen in de bus BU1 (C47, C48 en L1) te kunnen vervangen moeten aan de achterzijde van de bus de twee schroefjes en het beugeltje waarmee de afgeschermd kabel tegen de voorplaat is bevestigd, worden verwijderd. Door de kabel aan de achterzijde naar binnen te duwen, komt het binnenwerk van de bus aan de voorzijde vrij.

g. Onderdelen in de meetkop

In de meetkop bevinden zich behalve de in de afschroefbare dop gemonteerde condensator C1, nog de diode GR1 en de weerstand R3. Om deze te kunnen vervangen moet de meetkop als volgt worden geopend (zie fig. 35):

- Verwijder de dop met de meetpen en het aardsnoertje.
- Draai de twee schroefjes *a* en de borgschroef van de kabel *b* los. Het binnenwerk van de meetkop kan nu aan het isolatiestuk *c* naar buiten worden getrokken.
- Draai de twee moertjes *d* zover mogelijk terug.
- Door nu de twee moertjes *e* los te draaien komen de diode en de weerstand los uit de klemconussen.

Aan de diode mag niet worden gesoldeerd!

h. Buizen

De buizen B11 en B12 kunnen zonder meer worden vervangen. De buizen B1, B2, B9 en

B10 moeten 100 uur en de overige buizen 50 uur voorbranden. Dit kan op eenvoudige wijze gebeuren door de nieuwe buizen in het apparaat te plaatsen en dit gedurende 100 resp. 50 uur ingeschakeld te laten staan.

Het kan echter ook buiten het apparaat geschieden door de buizen als diode te schakelen (bij de pentodes de roosters *g*1, *g*2 en *g*3 met de anode *a* verbinden, bij de triodes rooster *g* met anode *a*). De anodespanning wordt zo gekozen dat bij normale gloei-spanning de ruststroom door de buis 1/6 van de maximaal toelaatbare katodestroom bedraagt. De ruststroom is voor de verschillende buizen:

EF 86 – 1 mA

EAA 91 – 3 mA (d1 en d2 parallel)

E 88 CC – 3 mA

PCL 82 pentodegedeelte – 8 mA

PCL 82 triodegedeelte – 2,5 mA

De stabiliseerbuizen 85A2 moeten op een spanning > 85 V worden aangesloten.

Na het vervangen door voorgebrande buizen wordt aangeraden de controlemetingen van onderstaande tabel uit te voeren (hierbij kan voor zover mogelijk gebruik worden gemaakt van de in het apparaat aanwezige ijkspanningen):

B1, B2, B3, B4 hoofdstuk V, § e, j en k

B5 hoofdstuk V, § c

B6, B7 hoofdstuk V, § g

B8, B9, B10, B11, B12 hoofdstuk V, § b

j. Trillerveer (zie fig. 33)

Voor het vervangen van de trillerveer (pos. 26 in fig. 33) kan de triller eventueel uit het apparaat genomen worden (zie punt e).

- Verwijder de kap.
- Draai de instelbouten E en F los.
- Draai de moer D los en verwijder de voorste tule.
- Soldeer de aansluitdraden aan de contactveer en de trillerveer los.
- Draai de twee bevestigingsbouten uit het veerpakket (de nylonbusjes laten zitten) en verwijder de buitenste onderdelen van het veerpakket. De trillerveer kan nu worden vervangen.

Aan de trillerveer mag niet worden gebogen.

- Schuif de onderdelen weer in de juiste volgorde op de nylonbusjes en breng de bevestigingsbouten aan, maar draai deze nog niet vast.
- Stel de onderdelen van het veerpakket zo bij, dat van bovenaf gezien de instelbouten E en F in elkaars verlengde liggen.
- Breng de tule weer op de as aan en bevestig de veer losvast tussen de tules. De trillerveer moet in de vrije stand volkomen recht staan, terwijl de as precies in het midden van de opening van de magneet gemonteerd moet zijn.
- Draai de bevestigingsbouten goed vast en borg hen met lak. Regel de triller af, zoals beschreven in hoofdstuk V, paragraaf I.

k. Trillerspoel (zie fig. 33)

Voor het vervangen van de trillerspoel kan de triller eventueel uit het apparaat ge-

nomen worden (zie paragraaf e).

- Verwijder de kap.
- Verwijder de stuitbeugel C en soldeer de aansluitdraden van de spoel los (draden niet losknippen).
- Verwijder de buitenste moeren van de trilleras en de bevestigingsbout van de veer (D in fig. 33) en verwijder de veer.
- Neem de spoel en as uit het magneetsysteem.

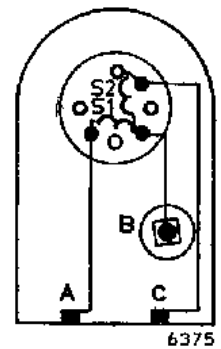


Fig. 21. Aansluiting van de trillerspoel

6375

De magneet moet van binnen goed schoon zijn.

- Monteer de nieuwe spoel op de as; let er hierbij op dat de spoel in de juiste stand t.o.v. de veer wordt gemonteerd, zodat de twee onderste aansluitpunten (S1) op gelijke hoogte liggen (fig. 21).
- Centreer de spoel zo goed mogelijk in de magneet.
- Monteer de veer (pos. 26, fig. 33) zo, dat de twee omgezette punten aan de onderzijde door het klemstuk in het materiaal van het huis worden gedrukt. Tijdens de montage moet men de centering van de spoel blijven controleren.
- Sluit de trillerspoel aan volgens fig. 21.
- Regel de triller af zoals beschreven in hoofdstuk V, paragraaf I.

VIII. Mechanische stuklijst

| pos. | figuur | aantal | codenummer | omschrijving | S |
|------|--------|--------|-----------------------|-----------------------------|----|
| 1 | 22 | 1 | M7 191 68.2 | instructieplaat | ** |
| 2 | 22 | 1 | P 829 80 | meter (compleet) | |
| 3 | 22 | 1 | E6 220 69 | draaispoelsysteem (service) | |
| 4 | 22 | 1 | 973/52 | knop met dop 22 mm ø | * |
| 5 | 22 | 1 | 973/D51 | dop voor knop 22 mm ø | ** |
| 6 | 22 | 1 | 973/P55 | pijl voor knop 22 mm ø | * |
| 7 | 22 | 1 | M7 076 17 | handgreep | ** |
| 8 | 22 | 2 | E2 742 67 | beugel | ** |
| 9 | 22 | 1 | A9 864 21 | lens (rood) | ** |
| 10 | 22 | 4 | P5 655 14 | rubbervoet | ** |
| 11 | 22 | 1 | 973/53 | knop met dop 30 mm ø | * |
| 12 | 22 | 1 | 973/P51 | pijl voor dop 30 mm ø | * |
| 13 | 22 | 1 | 973/D52 | dop voor knop 30 mm ø | ** |
| 14 | 22 | 2 | P5 655 61 | knop | * |
| 15 | 23 | 1 | A3 228 85 | netspanningskiezer | ** |
| 16 | 23 | 1 | 978/M 2 x 19 | net-aansluitbus | * |
| 17 | 24 | 1 | F 072 AD/100 + 916/01 | netschakelaar | * |
| 18 | 24 | 1 | M7 415 67 | lamphouder voor LA 1 | * |
| 19 | 25 | 4 | 976/PW 7 x 10 | buishouder (miniatur) | * |
| 20 | 25 | 8 | 976/PW 9 x 12 | buishouder (Noval) | * |
| 21 | 25 | 56 | A3 320 36 | soldeeroog | ** |
| 22 | 26 | 2 | 978/D17 | doorvoer 500 V | * |
| 23 | 26 | 1 | M7 756 65 | triller compleet | |
| 24 | 33 | 1 | M7 280 98 | afdichtingsring | * |
| 25 | 33 | 2 | R7 288 72 | contactveer | |
| 26 | 33 | 1 | R7 344 40 | trillerveer | * |
| 27 | 33 | 1 | R7 573 12 | trillerspoel | * |
| 28 | 33 | 1 | R7 213 67 | veer | * |
| 29 | 33 | 7 | 978/D27 | doorvoer 1000 V | * |
| | 35 | 1 | M7 875 40 | meetkop (compleet) | * |
| 30 | 35 | 1 | M7 340 18 | meetpen | * |
| 31 | 35 | 1 | P5 656 11/04 AB | kap | * |
| 32 | 35 | 2 | M7 990 36 | klemconus met moer | * |
| 33 | 35 | 1 | M7 719 13 | isolatiestuk | * |

| pos. | figuur | aantal | codenummer | omschrijving | S |
|------|--------|--------|----------------|---------------------------|----|
| 34 | 35 | 1 | P5 656 29/08HA | ring | ** |
| 35 | 35 | 2 | M7 282 78 | afstandsstuk | ** |
| 36 | 35 | 1 | M7 697 42 | bus | ** |
| 37 | 35 | 1 | K109 ZZ/06 PK | 80 mm isolatiekous | ** |
| 38 | 35 | 1 | M7 752 72 | schijf | ** |
| 39 | 35 | 1 | P5 656 16 | isolatieblok | ** |
| 40 | 35 | 1 | M7 289 05 | contactbus | ** |
| 41 | 35 | 1 | P5 648 81/722 | borgschroef | ** |
| 42 | 35 | 1,2 m | R607 KA/01 AAD | polytheenkabel | |
| 43 | 35 | 1 | M7 502 73 | contactblokje voor pos 44 | * |
| 44 | 35 | 1 | M7 034 78 | aardsnoertje | * |

Toelichting op de kolom „S”

Onderdelen niet gemerkt met een sterretje

Hier toe behoren:

- Nagenoeg alle elektrische onderdelen.
- De mechanische onderdelen, die kwetsbaar of aan slijtage onderhevig zijn.

Zij behoren aanwezig te zijn bij de Service Afdeling in het betreffende land, dan wel bij de klant die het apparaat in gebruik heeft.

Onderdelen gemerkt met één sterretje

Deze onderdelen hebben in het algemeen een lange of onbeperkte levensduur, doch zijn essentieel voor de goede werking van het apparaat.

Het al of niet aanleggen van een kleine voorraad van

deze onderdelen is afhankelijk van de volgende factoren:

- Het aantal apparaten dat in het betreffende land aanwezig is.
- De noodzaak dat het apparaat al of niet continu in werking of gereed voor gebruik moet zijn.
- De levertijd van de onderdelen in verband met de importmogelijkheden in het betreffende land en de tijdsduur van het transport.

Onderdelen gemerkt met twee sterretjes

Deze onderdelen hebben een lange of onbeperkte levensduur en zijn niet essentieel voor de goede werking van het apparaat. In het algemeen wordt van deze onderdelen plaatselijk geen voorraad aangelegd.

IX. Elektrische stuklijst

Weerstanden

Alle weerstanden zijn opgedampte koolweerstanden, tenzij anders aangegeven.

| no. | coörd. | codenummer | waarde | tolerantie | vermogen | omschrijving |
|-----|--------|-------------------|----------------|------------|----------|--------------------|
| R1 | K4 | E 199 AA/C21B2K | 2 k Ω | | 1 W | draadpotentiometer |
| R2 | D7 | E 199 AA/C21B10K | 10 k Ω | | 1 W | draadpotentiometer |
| R3 | B1 | B8 305 23D/100K | 100 k Ω | 1 % | 0.1 W | |
| R4 | B1 | B8 305 20B/100M | 100 M Ω | 5 % | 0.5 W | |
| R5 | C1 | B8 305 20D/B50K | 850 k Ω | 1 % | 0.5 W | |
| R6 | C1 | 901/180K | 180 k Ω | 1 % | 0.25W | |
| R7 | C1 | 901/20K | 20 k Ω | 1 % | 0.25W | |
| R8 | B3 | E 098 CG/00A12 | 500 k Ω | | | koolpotentiometer |
| R9 | B3 | 901/1M | 1 M Ω | 5 % | 0.5 W | |
| R11 | C3 | 901/120K | 120 k Ω | 5 % | 0.5 W | |
| R12 | C3 | 916/GE100K | 100 k Ω | | | koolpotentiometer |
| R13 | C3 | 901/47K | 47 k Ω | 1 % | 0.25W | |
| R14 | C3 | E 199 AA/B13B15K | 15 k Ω | | 1 W | draadpotentiometer |
| R15 | C3 | 901/13K | 13 k Ω | 1 % | 0.25W | |
| R16 | C3 | E 199 AA/B13B5K | 5 k Ω | | 1 W | draadpotentiometer |
| R17 | C3 | 901/6K2 | 6.2 k Ω | 1 % | 0.25W | |
| R18 | C3 | E 199 AA/B13A2K | 2 k Ω | | 1 W | draadpotentiometer |
| R19 | D3 | 901/3K6 | 3.6 k Ω | 1 % | 0.25W | |
| R20 | C3 | 901/680E | 680 Ω | 5 % | 0.25W | |
| R21 | D3 | E 199 AA/B13B1K | 1 k Ω | | 1 W | draadpotentiometer |
| R22 | D3 | 901/1K8 | 1.8 k Ω | 1 % | 0.25W | |
| R23 | D3 | E 199 AA/B13B500E | 500 Ω | | 1 W | draadpotentiometer |
| R24 | E2 | 901/100K | 100 k Ω | 5 % | 0.5 W | |
| R25 | E2 | 901/100K | 100 k Ω | 5 % | 0.5 W | |
| R26 | F2 | 901/10K | 10 k Ω | 5 % | 0.5 W | |
| R27 | F3 | 901/10K | 10 k Ω | 5 % | 0.5 W | |
| R28 | F3 | 901/10M | 10 M Ω | 1 % | 0.5 W | |
| R29 | G3 | 901/1K5 | 1.5 k Ω | 5 % | 0.5 W | |
| R31 | G2 | 901/68K | 68 k Ω | 5 % | 0.5 W | |
| R32 | G2 | 901/220K | 220 k Ω | 5 % | 0.5 W | |
| R33 | G2 | 901/1M | 1 M Ω | 5 % | 0.5 W | |
| R34 | G3 | 901/1M2 | 1.2 M Ω | 1 % | 0.5 W | |
| R35 | H2 | 901/12K | 12 k Ω | 5 % | 0.5 W | |
| R36 | H2 | 901/27K | 27 k Ω | 5 % | 0.5 W | |
| R37 | H3 | 901/1K5 | 1.5 k Ω | 5 % | 0.5 W | |
| R38 | I2 | 901/20K | 20 k Ω | 1 % | 0.25W | |
| R39 | I2 | 901/22K | 22 k Ω | 1 % | 0.25W | |
| R41 | I2 | 901/8K2 | 8.2 k Ω | 1 % | 0.25W | |
| R42 | I3 | 901/3K9 | 3.9 k Ω | 1 % | 0.25W | |

| no. | coörd. | codenummer | waarde | tolerantie | vermogen | omschrijving |
|-------|--------|--------------------|-----------------|------------|----------|--------------------|
| R43 | I3 | 901/1KB | 1.8 kΩ | 1 % | 0.25W | |
| R44 | I3 | 901/1K (2 par.) | 500 Ω | 1 % | 0.25W | |
| R45 | I3 | 901/680E | 680 Ω | 1 % | 0.25W | |
| R46 | H2 | 901/1K | 1 kΩ | 5 % | 0.5 W | |
| R47 | I2 | 901/10M | 10 MΩ | 10 % | 0.5 W | |
| R48 | J2 | 901/100K | 100 kΩ | 5 % | 0.5 W | |
| R49 | J2 | 901/1M | 1 MΩ | 5 % | 0.5 W | |
| R51 | J2 | 901/1KB | 1.8 kΩ | 5 % | 0.5 W | |
| R52 | J3 | 901/330E | 330 Ω | 1 % | 0.25W | |
| R53 | J2 | 901/680K | 680 kΩ | 5 % | 0.5 W | |
| R54 | J2 | 901/1K | 1 kΩ | 5 % | 0.25W | |
| R55 | K2 | 901/100K | 100 kΩ | 5 % | 0.5 W | |
| R56 | K2 | 901/390K | 390 kΩ | 5 % | 0.5 W | |
| R57 | K2 | 901/220K | 220 kΩ | 1 % | 0.5 W | |
| R58 | K4 | 901/10K | 10 kΩ | 5 % | 0.5 W | |
| R59 | L2 | 901/220K | 220 kΩ | 1 % | 0.5 W | |
| R60*) | K3 | 0 ... 901/220K | 0 ... 220 kΩ | | 0.5 W | |
| R61 | L2 | 901/20K | 20 kΩ | 1 % | 0.5 W | |
| R62 | J3 | 901/560K | 560 kΩ | 1 % | 0.25W | |
| R63 | J3 | 901/1M2 | 1.2 MΩ | 1 % | 0.5 W | |
| R64 | K2 | 901/1K | 1 kΩ | 5 % | 0.5 W | |
| R65 | D6 | 901/470E | 470 Ω | 5 % | 0.25W | |
| R66 | D6 | 901/1M | 1 MΩ | 5 % | 0.5 W | |
| R67 | D6 | 901/1K | 1 kΩ | 5 % | 0.25W | |
| R68 | E6 | 901/160K | 160 kΩ | 1 % | 0.5 W | |
| R69 | D6 | 901/1K | 1 kΩ | 5 % | 0.25W | |
| R70 | C6 | 901/470E | 470 Ω | 5 % | 0.25W | |
| R71 | E7 | 901/82K | 82 kΩ | 1 % | 0.5 W | |
| R72*) | E7 | 901/560K ... /2M2 | 0.56 ... 2.2 MΩ | | 0.5 W | |
| R73 | E6 | E 003 AG/D47K | 47 kΩ | 5 % | 1 W | |
| R74 | D7 | 901/180K | 180 kΩ | 1 % | 0.25W | |
| R75 | D7 | 901/180K | 180 kΩ | 1 % | 0.25W | |
| R78 | D7 | E 003 AG/D47K | 47 kΩ | 5 % | 1 W | |
| R79 | E7 | 901/120K | 120 kΩ | 5 % | 0.5 W | |
| R81 | E7 | 901/12K | 12 kΩ | 5 % | 0.5 W | |
| R82 | F6 | E 199 AA/B138500E | 500 Ω | | 1 W | draadpotentiometer |
| R83 | F6 | 901/W3K6 | 3.6 kΩ | 1 % | 0.6 W | precisieweerstand |
| R84 | F6 | E 199 AA/B138100E | 100 Ω | | 1 W | draadpotentiometer |
| R85 | F6 | 901/W1K | 1 kΩ | 1 % | 0.4 W | precisieweerstand |
| R86 | F7 | 48 063 95/364E | 364 Ω | 0.5% | 0.4 W | precisieweerstand |
| R87 | F7 | 48 760 95/104E | 104 Ω | 0.5% | 0.4 W | precisieweerstand |
| R88 | F7 | 48 760 95/364E | 36.4 Ω | 0.5% | 0.4 W | precisieweerstand |
| R89 | G8 | 48 760 95/17E4 | 17.4 Ω | 0.5% | 0.4 W | precisieweerstand |
| R90 | F7 | 901/5K6 | 5.6 kΩ | 5 % | 0.25W | |
| R91 | F7 | 901/W100E | 100 Ω | 0.5% | 0.4 W | precisieweerstand |
| R92 | F8 | 901/W100E (2 par.) | 50 Ω | 0.5% | 0.4 W | precisieweerstand |
| R93 | G6 | 901/1K2 | 1.2 kΩ | 5 % | 0.5 W | |
| R94 | H7 | 901/1K | 1 kΩ | 5 % | 0.25W | |
| R95 | H7 | 901/1M | 1 MΩ | 5 % | 0.5 W | |
| R96 | G7 | 901/W470E | 470 Ω | 1 % | 0.4 W | precisieweerstand |
| R97 | G7 | 901/W4K7 | 4.7 kΩ | 1 % | 0.6 W | precisieweerstand |
| R98 | G8 | 901/W5K6 | 5.6 kΩ | 1 % | 0.6 W | precisieweerstand |

* De juiste waarde hiervan werd vastgesteld bij de afregeling van het apparaat in de fabriek.

| no. | coörd. | codenummer | waarde | tolerantie | vermogen | omschrijving |
|--------|--------|-----------------|-------------|------------|----------|--------------|
| R99 | H8 | 901/12K | 12 kΩ | 5% | 0.5 W | |
| R101 | H6 | 901/1K2 | 1.2 kΩ | 5% | 0.5 W | |
| R102 | H6 | 901/47K | 47 kΩ | 5% | 0.5 W | |
| R103 | I7 | 901/2K2 | 2.2 kΩ | 5% | 0.25W | |
| R104 | I7 | 901/390K | 390 kΩ | 5% | 0.5 W | |
| R105 | I7 | 901/120K | 120 kΩ | 5% | 0.5 W | |
| R106 | I7 | 901/39K | 39 kΩ | 5% | 0.5 W | |
| R107 | H8 | 901/2M2 | 2.2 MΩ | 10% | 0.5 W | |
| R108 | H8 | 901/470K | 470 kΩ | 5% | 0.5 W | |
| R109 | F5 | 901/270K | 270 kΩ | 5% | 0.5 W | |
| R111*) | G5 | 901/30K.../68K | 30...68 kΩ | | 0.5 W | |
| R112 | G5 | 901/1M | 1 MΩ | 5% | 0.5 W | |
| R113 | G5 | 901/1K | 1 kΩ | 5% | 0.25W | |
| R114 | G6 | 901/8M2 | 8.2 MΩ | 10% | 0.5 W | |
| R115 | H5 | 901/2K2 | 2.2 kΩ | 5% | 0.25W | |
| R116*) | G8 | 901/56K.../560K | 56...560 kΩ | | 0.5 W | |

Condensatoren

| no. | coörd. | codenummer | waarde | tolerantie | spanning | omschrijving |
|-----|--------|---------------------|-----------|------------|----------|-------------------|
| C1 | A1 | M7 414 59 | 125 pF | | 500 V | schijfcondensator |
| C3 | E3 | 906/L82K | 82 000 pF | 10% | 125 V | polyester |
| C4 | F3 | 906/L82K | 82 000 pF | 10% | 125 V | polyester |
| C5 | F3 | 905/1K5 | 1500 pF | 5% | 500 V | mica |
| C6 | F3 | 906/L56K | 56 000 pF | 10% | 125 V | polyester |
| C7 | G2 | 906/1K2 | 1200 pF | 10% | 400 V | polyester |
| C8 | G2 | AC 8207/16+16 | 32 μF | | 300 V | elektrolytisch |
| C9 | G3 | C 425 AL/D125 | 125 μF | | 10 V | elektrolytisch |
| C11 | G2 | 906/100K | 0.1 μF | 10% | 400 V | polyester |
| C12 | G3 | AC 8207/16+16 | 16 μF | | 300 V | elektrolytisch |
| C13 | G2 | 16 μF van C12 | 16 μF | | 300 V | elektrolytisch |
| C14 | H2 | 906/8K2 | 8200 pF | 10% | 400 V | polyester |
| C15 | H2 | 906/470K | 0.47 μF | 10% | 400 V | polyester |
| C16 | I2 | 906/L47K | 47 000 pF | 10% | 125 V | polyester |
| C17 | J2 | AC 8208/8+8 | 16 μF | | 350 V | elektrolytisch |
| C18 | J2 | 906/100K | 0.1 μF | 10% | 400 V | polyester |
| C19 | K2 | AC 8208/8+8 | 16 μF | | 350 V | elektrolytisch |
| C21 | K2 | 906/470K | 0.47 μF | 10% | 400 V | polyester |
| C22 | K2 | 909/C25 | 25 μF | | 25 V | elektrolytisch |
| C23 | L2 | 906/L1M | 1 μF | 10% | 125 V | polyester |
| C25 | I4 | 906/L1M | 1 μF | 10% | 125 V | polyester |
| C26 | D6 | AC 8311/12.5 + 12.5 | 12.5 μF | | 500 V | elektrolytisch |
| C27 | D6 | 906/180K | 0.18 μF | 10% | 400 V | polyester |
| C28 | E6 | AC 8128/8 | 8 μF | | 350 V | elektrolytisch |
| C29 | E6 | 906/47K | 47 000 pF | 10% | 400 V | polyester |
| C31 | C7 | AC 8208/8+8 | 16 μF | | 350 V | elektrolytisch |
| C32 | C6 | 12.5 μF van C26 | 12.5 μF | | 500 V | elektrolytisch |
| C33 | G6 | 906/L150K | 0.15 μF | 10% | 125 V | polyester |
| C34 | H6 | AC 8128/8 | 8 F | | 350 V | elektrolytisch |

* De juiste waarde hiervan werd vastgesteld bij de afregeling van het apparaat in de fabriek.

| no. | soërd. | codenummer | waarde | tole- rantie | span- ning | omschrijving |
|-----|--------|------------|--------------|-----------------|---------------|----------------|
| C35 | H7 | 906/18K | 18 000 pF | 10% | 400 V | polyester |
| C36 | H8 | 906/18K | 18 000 pF | 10% | 400 V | polyester |
| C37 | G8 | 906/L150K | 0.15 μ F | 10% | 125 V | polyester |
| C38 | H6 | AC 8128/8 | 8 μ F | | 350 V | elektrolytisch |
| C39 | I6 | 906/1K5 | 1500 pF | 10% | 400 V | polyester |
| C41 | I7 | 904/470E | 470 pF | 10% | 500 V | keramisch |
| C42 | I7 | 905/150E | 150 pF | 10% | 300 V | mica |
| C43 | I8 | 906/L470K | 0.47 μ F | 10% | 125 V | polyester |
| C44 | G5 | 906/15K | 15 000 pF | 10% | 400 V | polyester |
| C45 | F5 | AC 8128/8 | 8 μ F | | 350 V | elektrolytisch |
| C46 | H7 | 906/47K | 47 000 pF | 10% | 400 V | polyester |
| C47 | A4 | 904/47E | 47 pF | 10% | 500 V | keramisch |
| C48 | B4 | 904/47E | 47 pF | 10% | 500 V | keramisch |
| C49 | E4 | 906/L150K | 0.15 μ F | 10% | 125 V | polyester |

Diversen

| | | | | | | |
|-----|----|-----------|------------|--|--|-----------------------|
| L1 | A4 | | 30 μ H | | | filterspoel |
| VL1 | A7 | 974/T125 | 125 °C | | | temperatuurveiligheid |
| T1 | | M7 615 09 | | | | transformator |

Buizen, enz.

| | | | | | | |
|-----|-------|--|-----|-------|--|--|
| B1 | E80F | | GR1 | OA79 | | |
| B2 | E80F | | GR2 | OA202 | | |
| B3 | EF86 | | GR3 | OA202 | | |
| B4 | EF86 | | GR4 | OA202 | | |
| B5 | EF86 | | GR5 | OA202 | | |
| B6 | E88CC | | GR6 | OA202 | | |
| B7 | EAA91 | | GR7 | OA202 | | |
| B8 | PCL82 | | GR6 | OA202 | | |
| B9 | 85A2 | | | | | |
| B10 | 85A2 | | | | | |
| B11 | EAA91 | | LA1 | 12829 | | |
| B12 | EZ80 | | | | | |

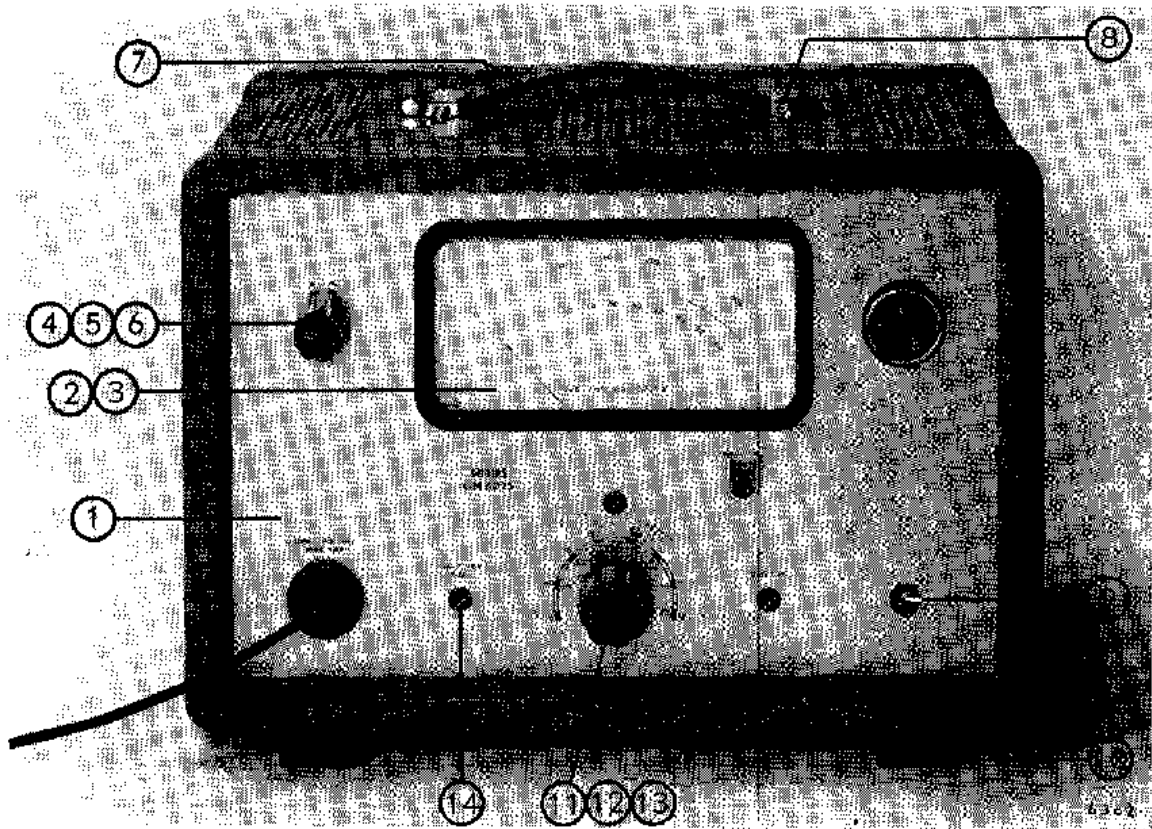


Fig. 22. Vooraanzicht

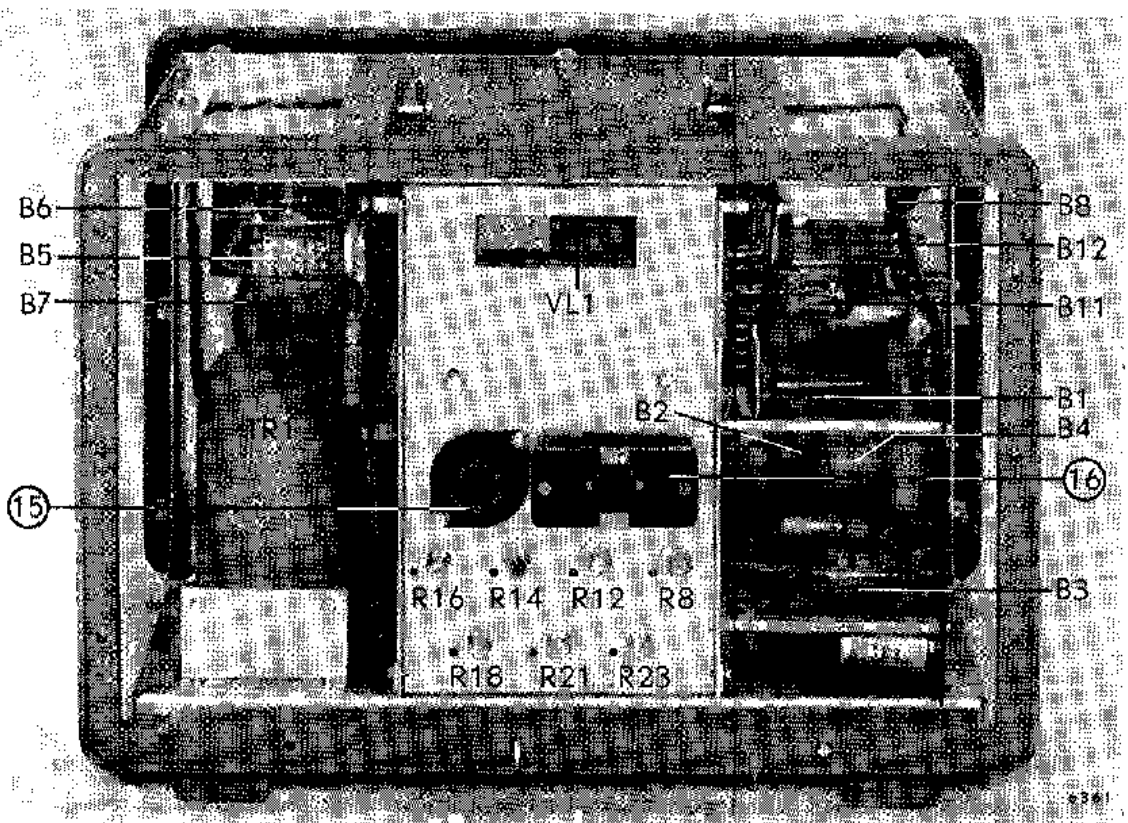


Fig. 23. Achteraanzicht

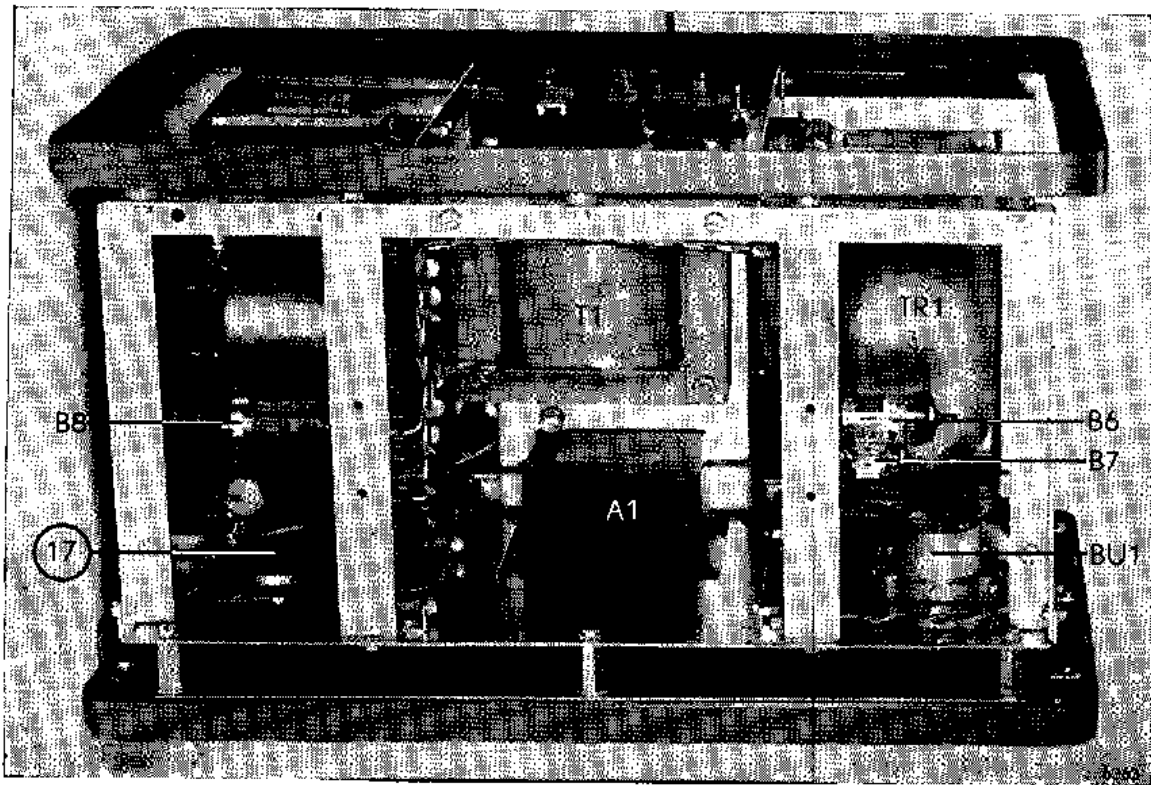


Fig. 24. Bovenaanzicht

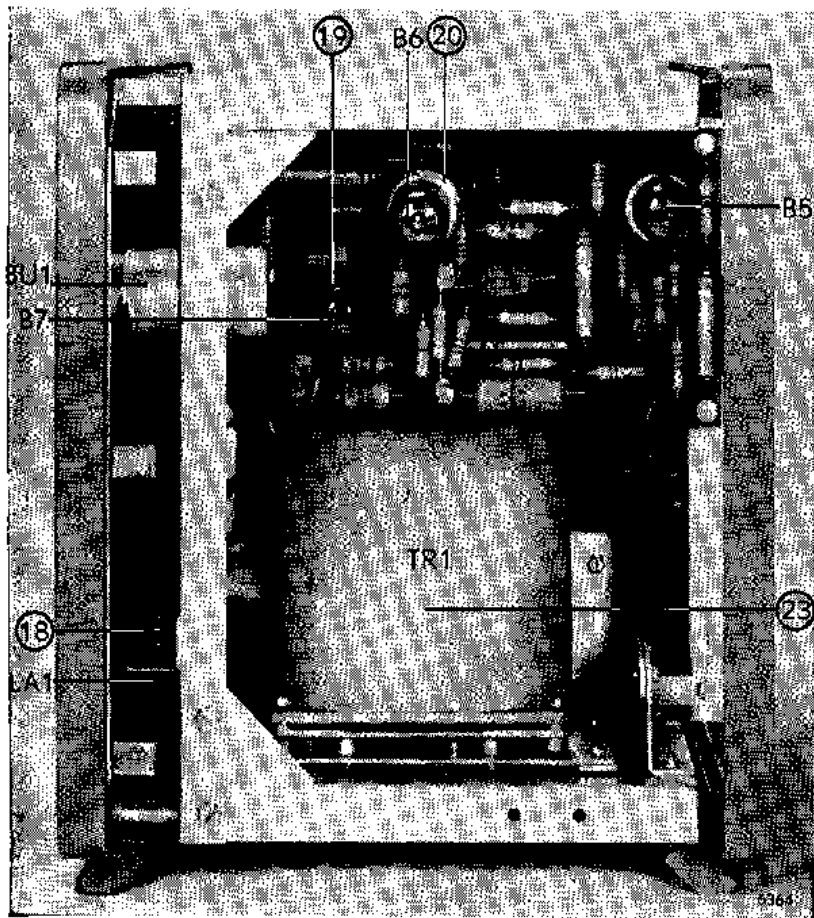


Fig. 25. Rechterzijanzicht

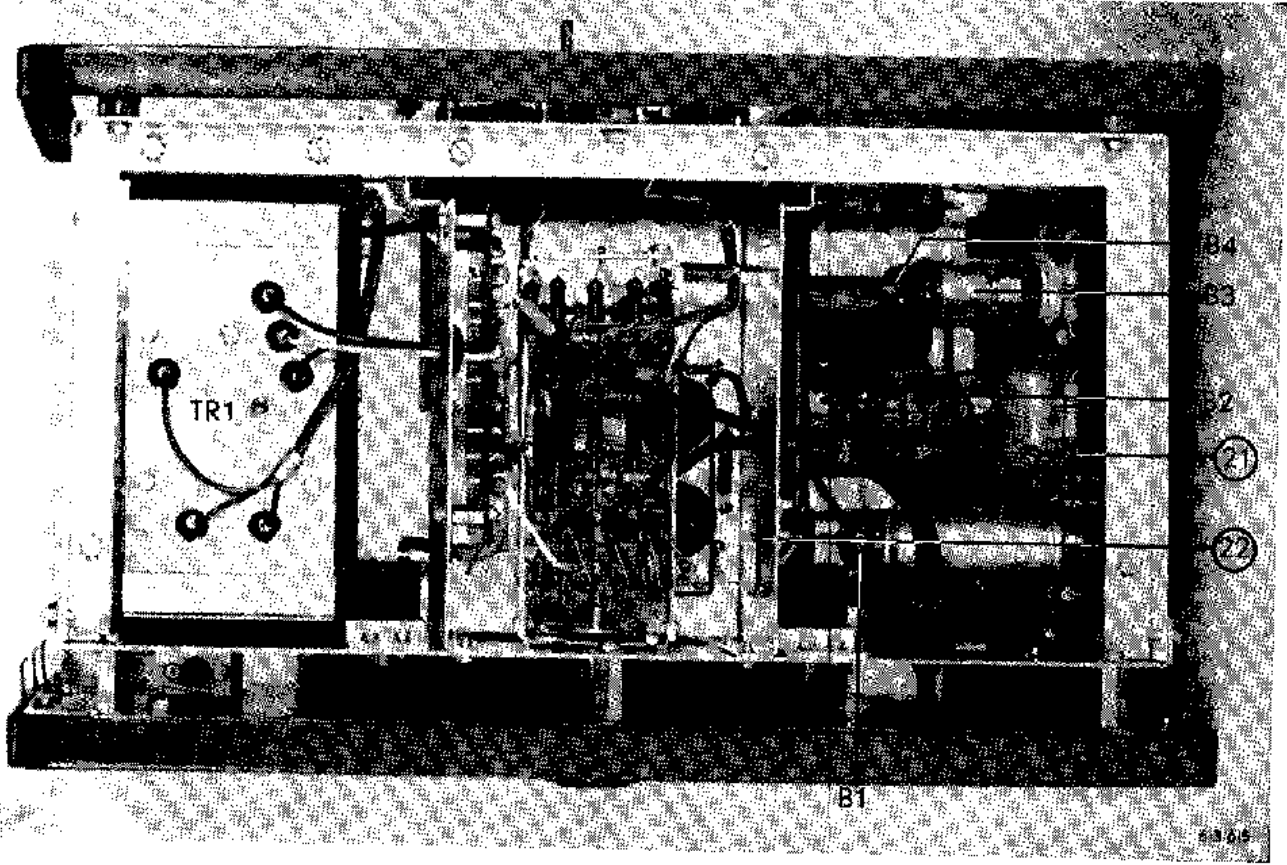


Fig. 26. Onderaanzicht

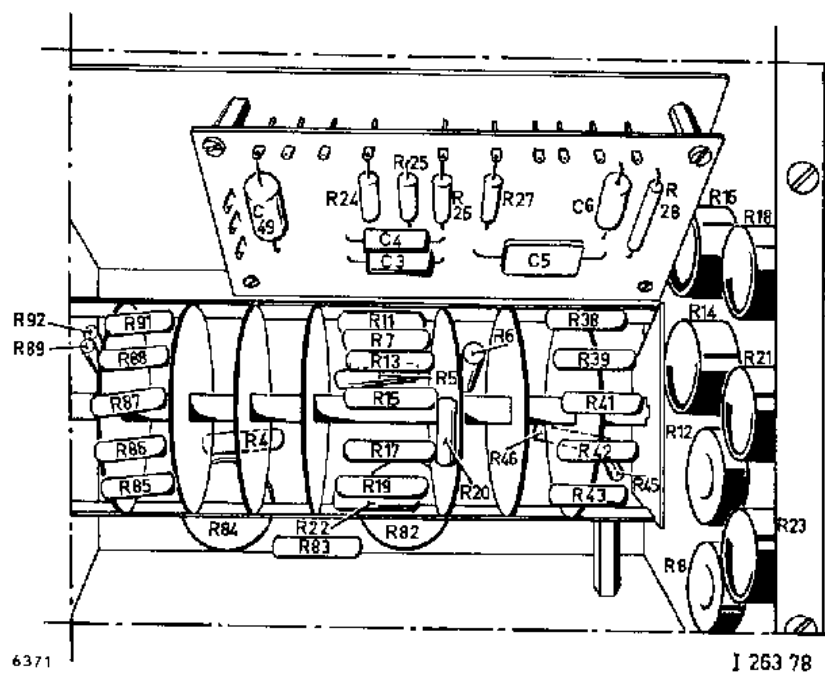
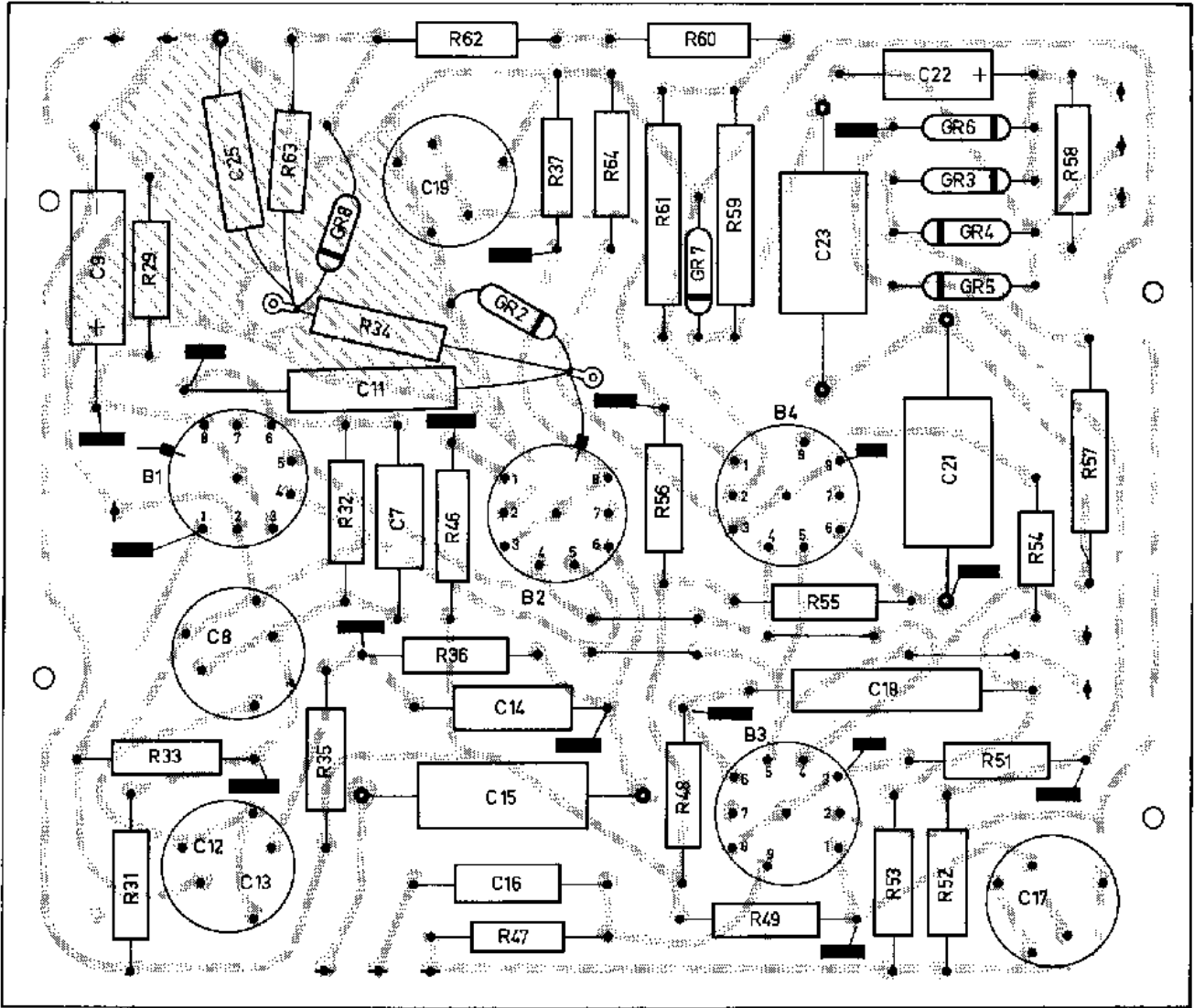


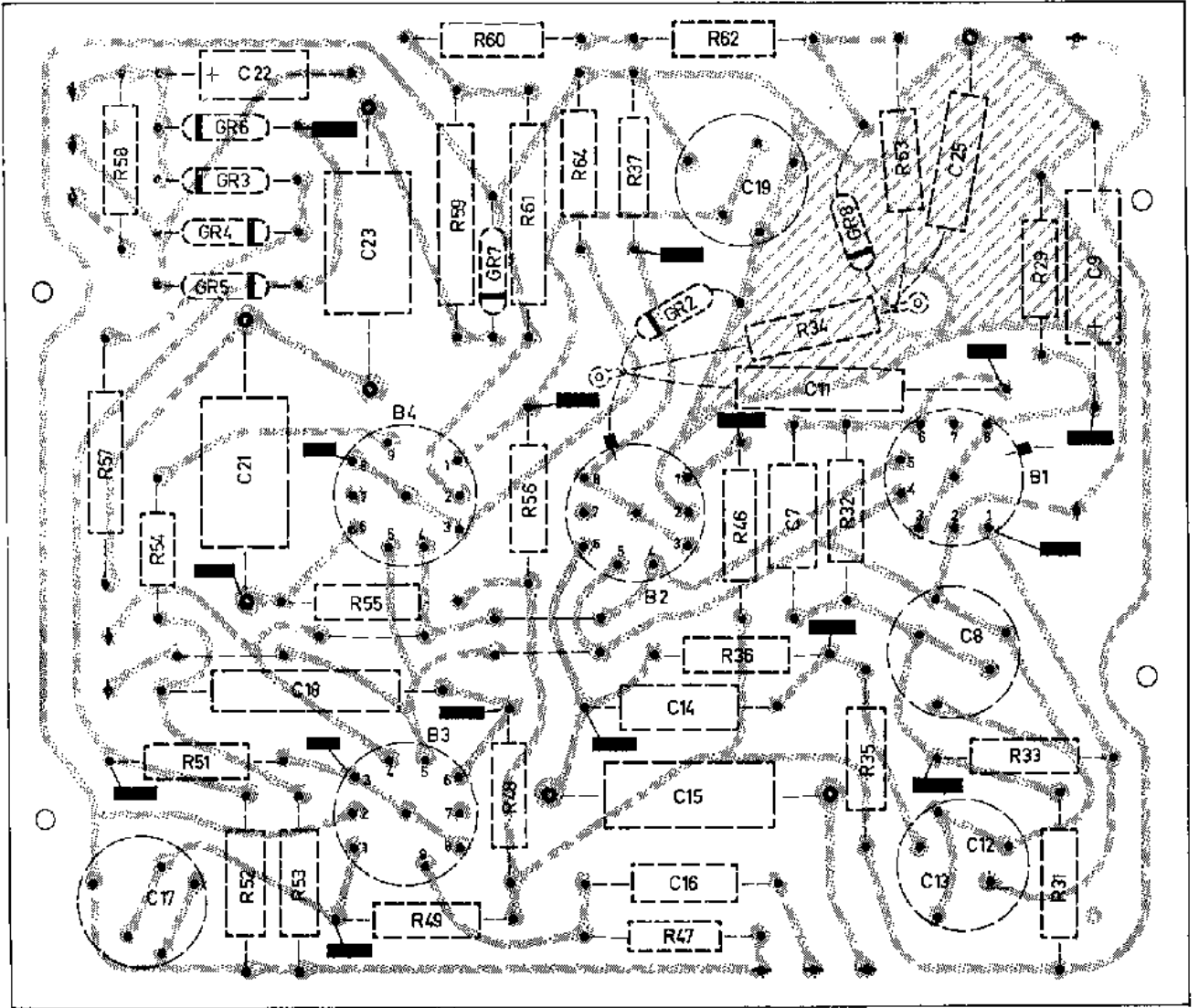
Fig. 27. Meetgebiedenschakelaar SK 2



6380

I 26373

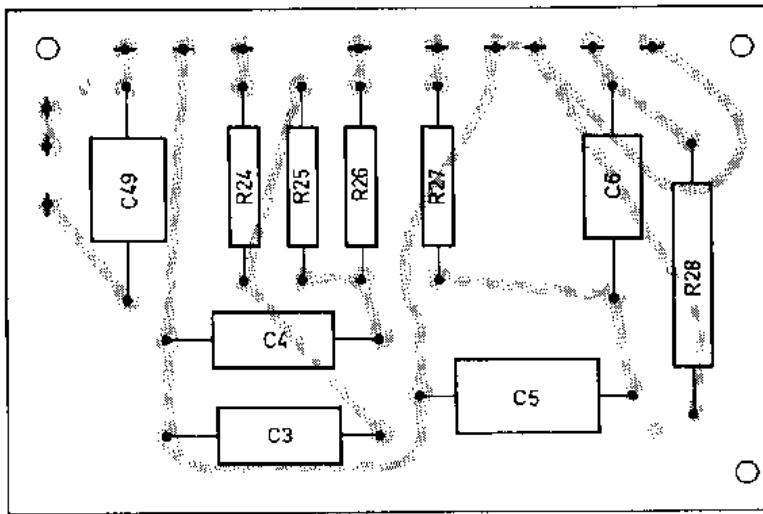
Fig. 28. Gedrukte-bedradingsplaat A, versterker (onderdelen)



6383

I 263 73 A

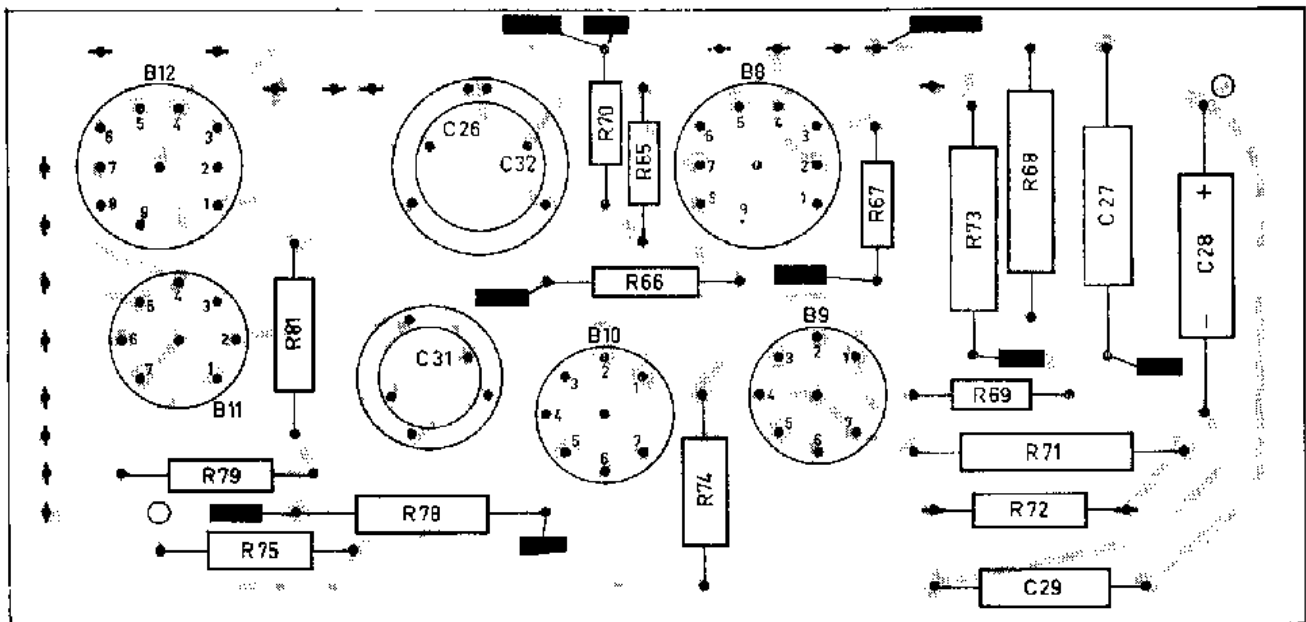
Fig. 29. Gedrukte-bedradingsplaat A, versterker (bedrading)



6379

1 26374

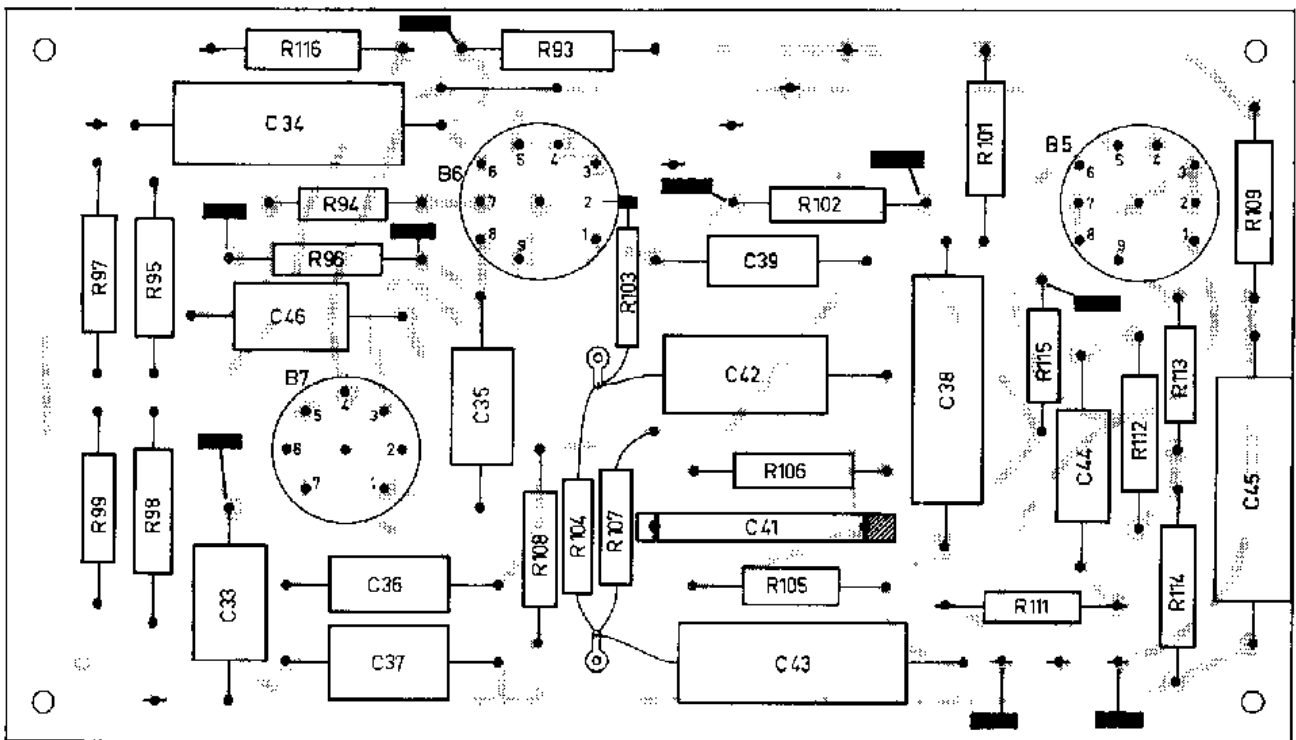
Fig. 30. Gedrukte-bedradingsplaat B, filter



6392

1 26375

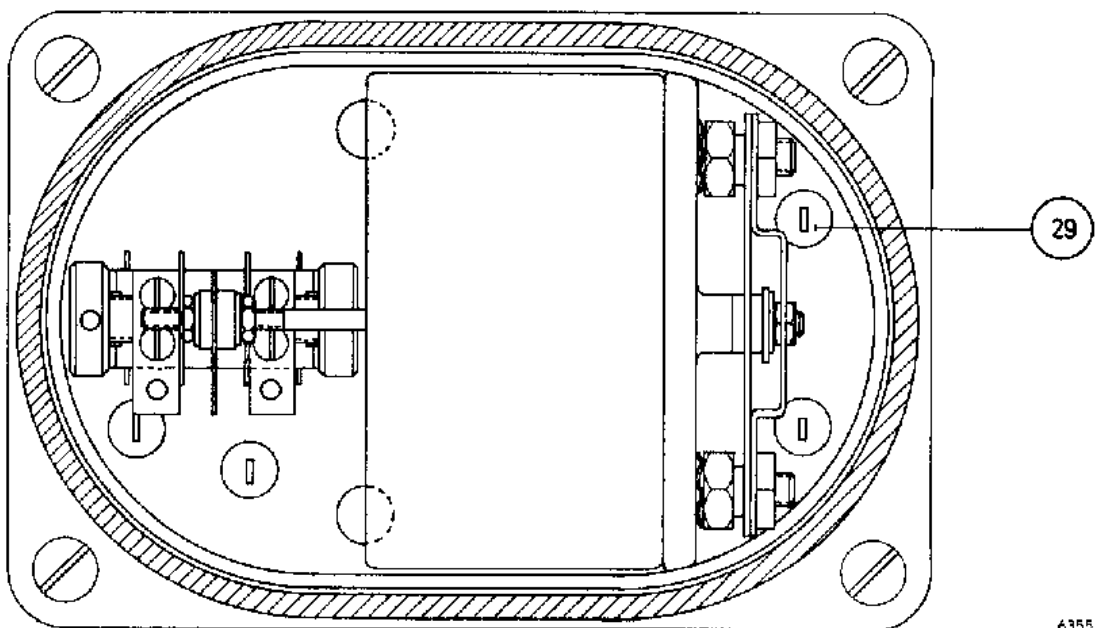
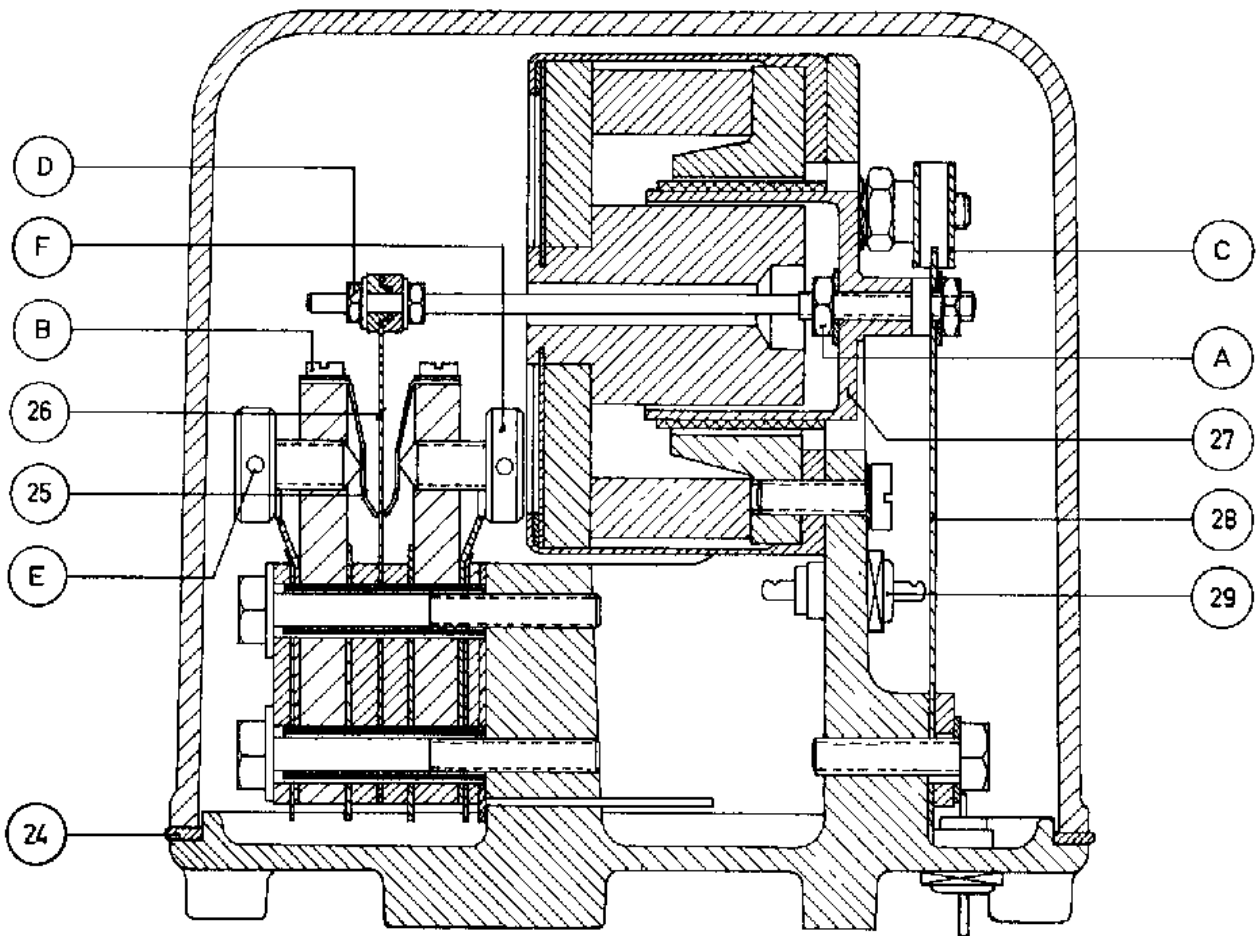
Fig. 31. Gedrukte-bedradingsplaat D, voedingsdeel



6301

I 263 76

Fig. 32. Gedrukte-bedradingsplaat E, ijkspanningsdeel



6355

Fig. 33. Triller

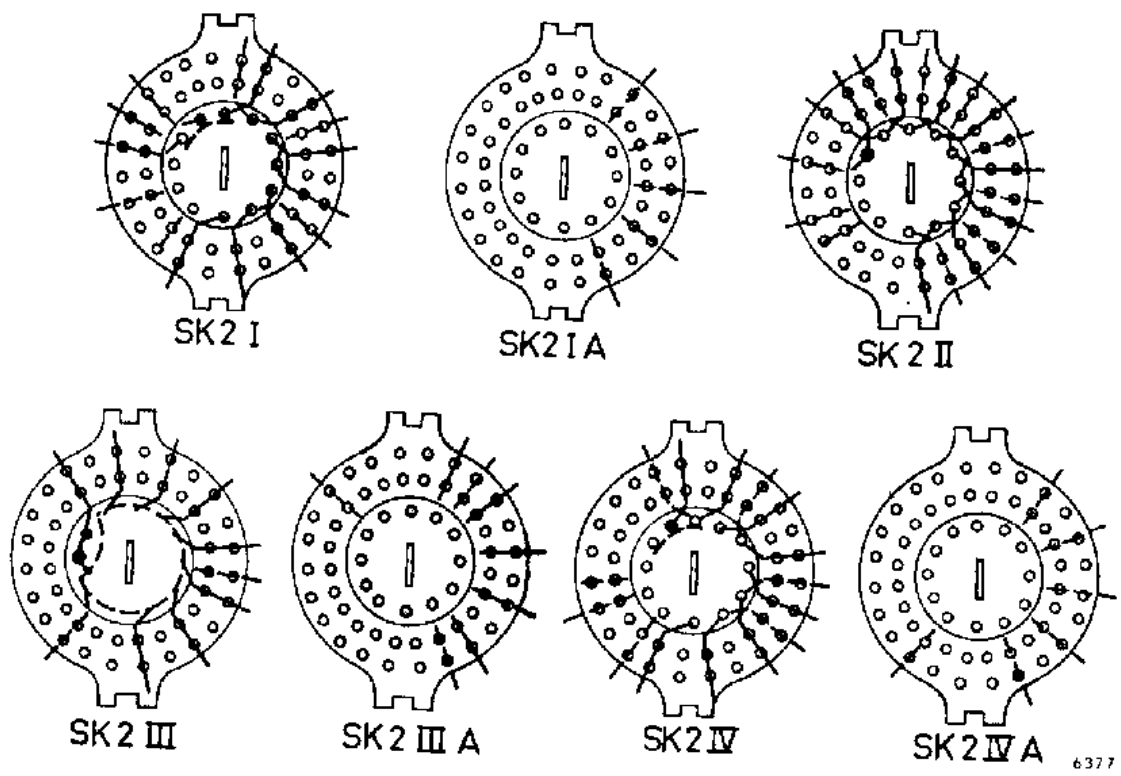


Fig. 34. Schakelaarsegmenten SK 2

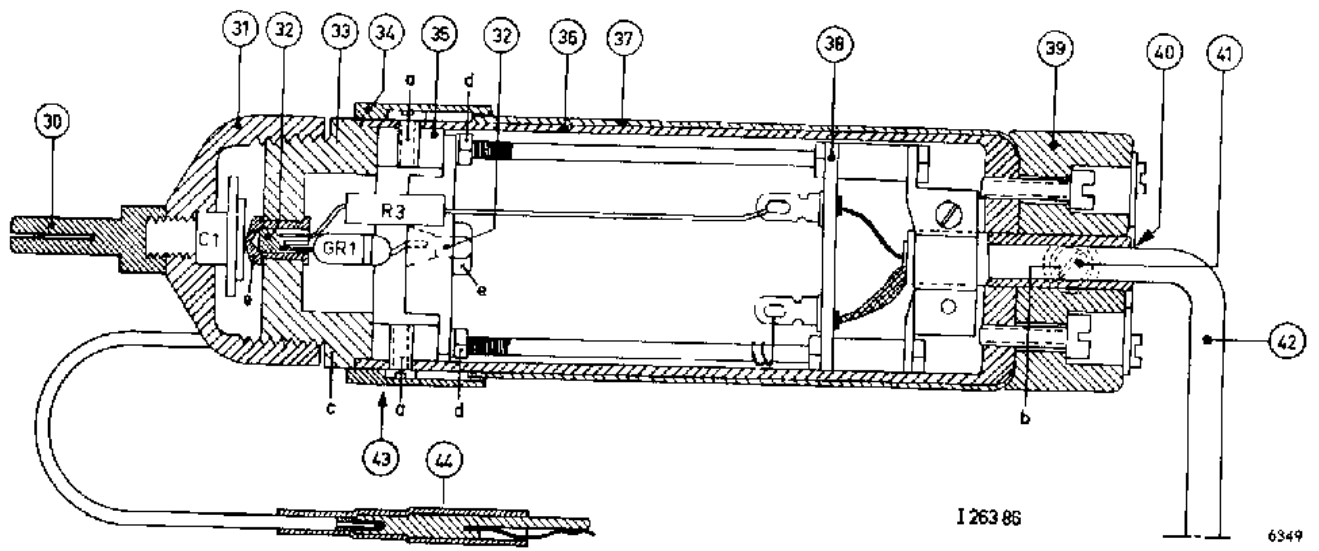


Fig. 35. Meetkop

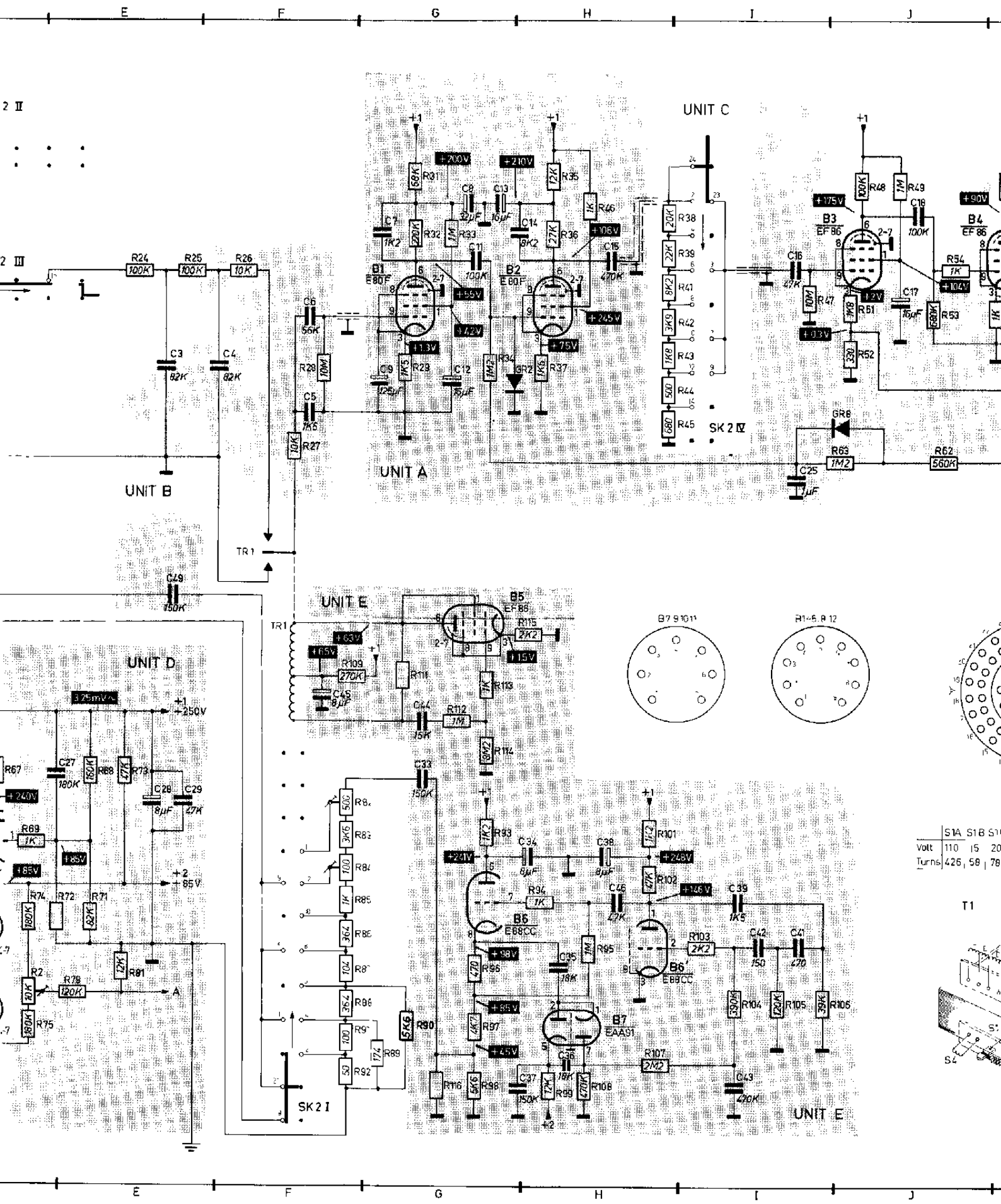
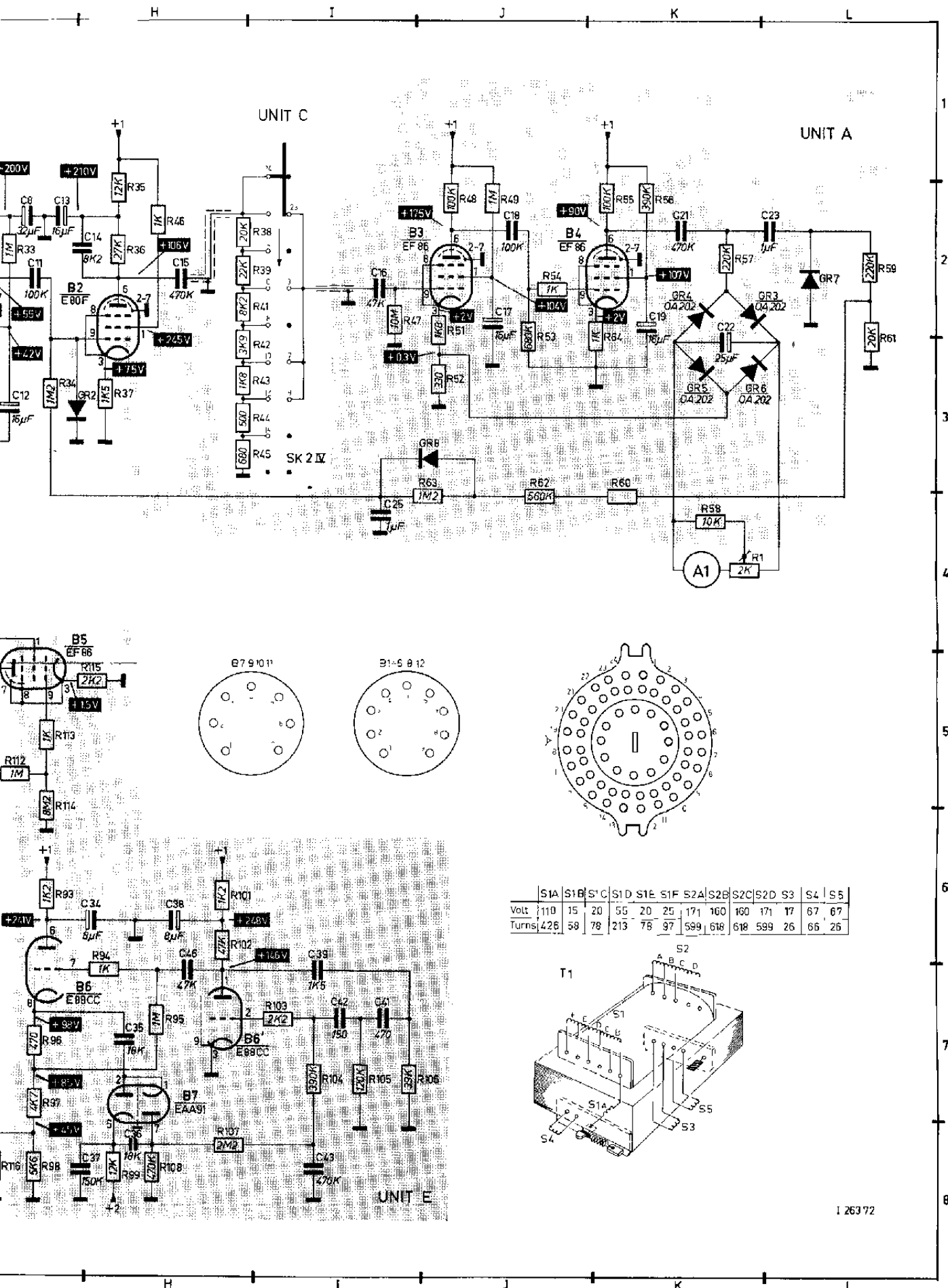


Fig. 36. Circuit diagram GM 6025 - Bild 36. Schaltbild GM 6025 - Fig. 36. Schema GM 6025 - Fig. 36. Schéma GM 6025



1 263 72

Fig. 36. Schema GM 6025 - Fig. 36 Schéma GM 6025

S U P P L E M E N T GM 6025

Na het gereedkomen van de gebruiksaanwijzing zijn nog enige veranderingen in het apparaat aangebracht. Hierdoor moeten enkele gegevens worden vervangen door het onderstaande.

1. Technische gegevens

De meter heeft een gewijzigde dB-schaal, ijking van de schaal van -7 tot +10 dB. Het 0-dB-niveau bedraagt bij 1 mW: 50 , 0,224 V,

2. Gezien de wijziging van de dB-schaal zijn ook de aanduidingen op de tekstplaat veranderd.

3. Lijst van mechanische onderdelen

Pos. 1 : codenr. gewijzigd in A9 030 85
Pos. 2 : codenr. gewijzigd in P 829 90
Pos. 3 : vervallen
Pos. 43 en 44: omschrijving verwisselen

4. Lijst van elektrische onderdelen

R4 : codenr. gewijzigd in 901/100M
R12 : codenr. gewijzigd in E 098 CG/00A12
R19 : waarde gewijzigd in 4,3 k ; codenr. 901/4K3
R20 : vervallen
L1 : codenr. is A3 199 99
B12 : gewijzigd in EZ 80