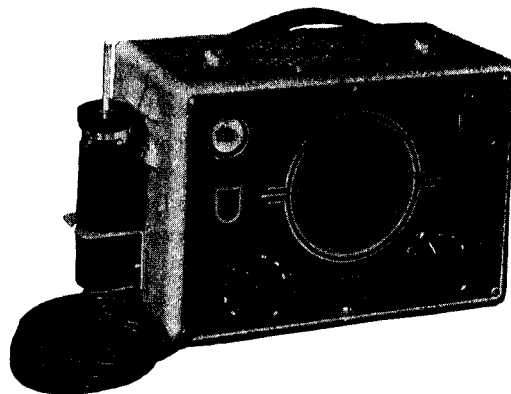


# PHILIPS

## SERVICE DOCUMENTATIE



voor de "Signal Tracer"

### GM 7628-01

1957.

BH/MK

#### A. ALGEMEEN

##### A1. Doel

Het apparaat GM 7628-01 wordt gebruikt voor het opsporen van storingen in ontvangtoestellen en versterkers, eventueel samen met een service oscillator, bijv. GM 2883 of GM 2884.

Tevens kan de gevoeligheid, de versterking per trap, alsmede de werking van een automatische volumeregeling, de grootte van een oscillatiespanning en het lekken van (koppel) condensatoren worden gecontroleerd.

Voor de bediening van het apparaat wordt naar de gebruiksaanwijzing verwezen.

##### A2. Overzicht van de figuren

- Fig. 1 Volledig principeschema.
- Fig. 2 Principeschema; meten van L.F.-signaal.
- Fig. 3 Principeschema; meten van H.F.-signaal.
- Fig. 4 Principeschema; meten van oscillatorspanning.
- Fig. 5 Principeschema; meten van A.V.C. spanning.
- Fig. 6 Principeschema; meten van de lek van een (koppel)condensator.
- Fig. 7 Principeschema; uitgang 10.000 ohm.
- Fig. 8 Principeschema; uitgang 2,5 ohm.
- Fig. 9 Principeschema; uitgang oscillograaf.
- Fig. 10 Vooraanzicht van het apparaat.
- Fig. 11 Bovenaanzicht (zonder kast).
- Fig. 12 Onderaanzicht (zonder kast).
- Fig. 13a) Rechter helft van de verzwakker.
- Fig. 13b) Linker helft van de verzwakker.
- Fig. 14 Schakelsegmenten SK1.
- Fig. 15 Schakelsegment SK2.
- Fig. 16 Schakelsegment SK3.
- Fig. 17 Schakelsegment SK4.
- Fig. 18 Voedingstransformator.
- Fig. 19 Luidsprekertransformator.
- Fig. 20 Meetkop.

93 989 76.1.22

A3. Technische gegevens

a. Principe (fig.1)

Het apparaat bestaat uit een tweetraps L.F.-versterker, de buizen B2 en B4. (resp. EF40 en EL41).  
 Een als detektor geschakelde diode EA50 is in de meetkop (aan het einde van het meetsnoer) aangebracht.  
 Een gemoduleerd H.F.-signaal wordt door de diode gelijkgericht, waarna het gedetekteerde L.F.-signaal van C2 afgenomen en versterkt wordt.  
 Met behulp van een electronenstraalindikator of een luidspreker kan het nu waargenomen worden.

b. Meetkop

De maximaal toelaatbare spanning is  $250 V_{\text{DC}} + 100 V_{\text{AC}}$ .  
 De ingangscapaciteit is 10 pF.  
 De ingangsweerstand op stand "A.V.C." is 12 MΩ, indien op de uitgangsklemmen niets is aangesloten.  
 De ingangsweerstand op stand "L.F." is 1 MΩ.  
 De ingangsdemping op de standen "Osc." en "H.F." is 0,2 MΩ bij 1,5 MHz.

c. Ingangsverzwakker

De verzwakker heeft 8 standen, n.l. x1, x2, x5, x10, x25, x50, x100, en x150 en is voor H.F. spanning geijkt bij 30% modulatie diepte met 400 Hz modulatiefrekwentie en volle uitslag van de indikatorbuis. Voor L.F.-spanning is de verzwakker geijkt voor 400 Hz.  
 De nauwkeurigheid van de verzwakker is 20% bij 400 Hz.

d. Gevoeligheid

Bij een H.F. signaal van 100 kHz, 30% gemoduleerd met 400 Hz, geeft de afstemindicator volle uitslag bij 100 mV en een waarneembare uitslag bij 15 mV.  
 Bij een L.F. signaal van 400 Hz geeft de indikator volle uitslag bij 100 mV en een waarneembare uitslag bij 2 mV.  
 Op stand "Osc." geeft de indikator volle uitslag bij een onge moduleerd 100 kHz H.F. signaal van 18 V, en een waarneembare uitslag bij 1 V.  
 Op stand "A.V.C." met SK4 op "-Ind." geeft de indikator volle uitslag bij een negatieve gelijkspanning van 18 V en een waarneembare uitslag bij 1 V.  
 Op stand "A.V.C." met SK4 op "+Ind." geeft de indikator maximale schaduwwerking bij een positieve gelijkspanning van 5 V en een waarneembare schaduwwerking bij +1V.

e. Uitgang

SK4 op:	Spanning op Bu1-Bu2 bij 400 Hz.
10.000 Ω	10 V
2,5 Ω	230 - 340 mV
Osc.Gr.	120 - 180 mV

Het vermogen, dat maximaal aan de luidspreker kan worden afgegeven, bedraagt 0,9 W bij 1000 Hz bij 10% vervorming.

f. Bromspanning

Met SK4 op stand "2,5  $\Omega$ " bedraagt de bromspanning max. 15 mV.

g. Voeding

Het apparaat kan aangesloten worden aan netten van 110 V, 125 V, 145 V, 200 V, 220 V, en 245 V; 40 - 100 Hz.  
Het uit het net opgenomen vermogen bedraagt ca. 26 W. De primaire stroom bedraagt max. 150 mA bij 220 V.

h. Buizen

1 x EA50	1 x AZ41
1 x EF40	1 x EM4
1 x EL41	

j. Afmetingen

260 x 187 x 152 mm (incl. knoppen en handvat).

k. Gewicht

5,05 kg (11 lbs, 3 oz).

Bovenstaande gegevens worden verstrekt door de Commerciële Afdeling.

Wanneer in deze gegevens eigenschappen in getalwaarden zijn uitgedrukt, met vermelding van een tolerantie, dan worden deze door de fabriek gegarandeerd.

Getalwaarden zonder tolerantie dienen ter oriëntatie van de gebruiker en geven de eigenschappen van een gemiddeld apparaat aan.

B. BESCHRIJVING

Het apparaat bestaat uit de volgende delen:

- Twee-traps L.F. versterker
- Meetekop met ingebouwde detektor
- L.F. verzwakker
- H.F. verzwakker
- Een elektronenstraalindikator en een uitschakelbare luidspreker
- Het voedingsgedeelte

Deze delen worden bij de behandeling van de verschillende standen van de schakelaars SK1 t/m SK5 toegelicht.

1. L.F.-signaal (fig.2)

SK1 in één van de standen "x1" t/m "x150". SK2 en SK5 in de stand "L.F."

SK3 in stand "luidspreker".

Het te meten L.F. signaal, dat tussen Bu3 en Bu4 wordt aangelegd, wordt eerst gefilterd door H1/C2 en daarna via C4 afgenomen van een spanningsdeler. In stand "x1" van de L.F. verzwakker bestaat deze potentiometerschakeling uit R14 en R2. In de standen "x2" t/m "x150" wordt parallel aan R2 één van de weerstanden R9 t/m R3 geschakeld. Doordat bij iedere volgende stand van de schakelaar SK1 een kleinere weerstand over R2 wordt parallel geschakeld, wordt de spanning over R16 bij iedere stand kleiner.

Na versterking door de 2-traps L.F. versterker (buisen B2 en B4), wordt het signaal via de luidsprekertransformator T2 aan de luidspreker LS1 en tevens aan het rooster van de indikatiebuis B5 gevoerd.

## 2. H.F. signaal (fig.3)

SK1 in één van de standen "x1" t/m "x150". SK2 en SK5 in de stand "H.F.". SK3 in stand "R". SK4 in stand "-Ind." Het te meten H.F. signaal wordt nu eerst door de diode B1 gedetecteerd en van wisselspanningscomponenten ontdaan door het filter R1/C2. De schakeling is verder gelijk aan die onder "1" besproken, met uitzondering van de R.F. verzwakker. Voor kleine signalen tussen Bu3 en Bu4 verloopt de detectie door B1 kwadratisch (onderste knik van de karakteristiek), voor de grotere signalen lineair. Daarom is er voor de kleineingangssignalen (de standen "x2" t/m "x25") een tweede verzwakker aanwezig, ter correctie van de L.F. verzwakker. Deze H.F. verzwakker schakelt C15 in serie met R13 resp. R12, R11 of R10 parallel aan C11/R21, ter verzwakking van het signaal op het rooster van de versterkerbuis B4. In de standen "x25" t/m "x150" blijft R10 in serie met C15 parallel aan C11/R21 staan, daar het signaal tussen Bu3 en Bu4 dan zo groot is, dat de diode B1 in het rechte deel van de karakteristiek werkt. Daar de luidsprekerschakelaar SK3 nu in stand "R" staat, is de luidspreker LS1 uitgeschakeld en vervangen door de weerstand R29. De indikatiebuis B5 is normaal aangesloten.

## 3. Oscillatorspanning (fig.4)

De schakelaar SK1 van de H.F. verzwakker en de schakelaar SK5 van de meetkop staan in stand "oscillator" en SK4 in "-Ind.". De te meten oscillatorspanning wordt aangesloten tussen Bu3 (de meetpen) en Bu4 (de aardschroef van de meetkop). Deze spanning wordt door de diode B1 gedetecteerd en de daardoor ontstane pulserende gelijkspanning wordt door het filter R1/C2/C12 en R26/C19 ontdaan van wisselspanningscomponenten. De zo ontstane gelijkspanning wordt afgenomen van de spanningsdeler R38-R27 en gelegd aan het rooster van de indikatiebuis B5. De grootte van de uitslag van de indikatiebuis is een maat voor de H.F.-spanning tussen Bu3 en Bu4.

## 4. A.V.C. spanning (fig.5)

De schakelaars SK1 en SK5 staan nu in de stand "A.V.C.", en SK4 in "-Ind.". De te meten regelspanning wordt weer aangesloten aan de klemmen Bu3 en Bu4. Daar de regelspanning een gelijkgerichte wisselspanning is, is de diode B1 nu overbodig en wordt deze door de schakelaar SK5 uitgeschakeld. De rest van de schakeling is gelijk aan die onder "3" beschreven.

## 5. Het meten van de lek van een (koppel)condensator (fig.6)

De schakelaars SK1 en SK5 staan in de stand "AVC" en SK4 in de stand "+Ind.". De te meten spanning wordt aangesloten aan Bu3 en Bu4. Doordat de kathode van de indikatiebuis nu verbonden is met de kathode van de 2e L.F. versterkerbuis, is het mogelijk positieve gelijkspanningen zoals bijv. de lek van een koppelcondensator te meten. Hoe groter de schaduwwerking op het scherm van de indikatiebuis is, hoe groter de lek van de condensator.

## 6. Aanpassingsschakelaar SK4 (fig. 7, 8, 9)

Met de schakelaar SK4 is het mogelijk de versterker aan te passen voor verschillende outputindikatoren. In de standen "-Ind." en "+Ind." is de elektronenstraalindicator aangesloten (fig. 5 en 6). In stand "10.000Ω" kan er een voltmeter met hoge impedantie tussen de aansluitklemmen Bu1 en Bu2 worden aangesloten, b.v. GM 6004, GM 7635 (fig. 7). In stand "2,5Ω" kan tussen Bu1 en Bu2 een voltmeter met lage impedantie worden aangesloten, b.v. GM 4257 (fig.8). In stand "osc.gr." kan tussen Bu1 en Bu2 een oscillograaf worden aangesloten, b.v. GM 5655 (fig.9). De potentiometer R19 staat parallel aan de gloeistroomwikkeling S4 van T1 en dient om het bromniveau zo gunstig mogelijk in te stellen. Voor afregeling van deze potentiometer zie onder hoofdstuk "Kontrolle".

## C. KONTROLE

### 1. Instellen van brompotentiometer R19

Na uitwisselen of ontregelen van de brompotentiometer R19, regelt men deze als volgt af:

Verzwakker SK1 op stand "x1"

Schakelaar SK4 op stand "-Ind."

Schakelaar SK2 op stand "H.F."

Meetkop kortsluiten (Bu3 en Bu4 met elkaar verbinden).

Met R19 de schaduwvlek van de EM4 zo nauwkeurig mogelijk op maximum breedte instellen.

Hierna met borg-lak verzegelen.

### 2. H.F. gevoeligheid

Een ingangssignaal van 80 - 120 mV, 100 kHz, 30% gemoduleerd met 400 Hz (GM 2883) moet, met SK1 op "x1", SK2 op "H.F.", en SK4 op "-Ind.", de elektronenstraalindicator geheel dichtsturen.

### 3. H.F. verzwakker

SK1 op "x1"; SK2 op "H.F."; SK3 op "R"; SK5 op "H.F.-OSC".

Sluit op Bu1 - Bu2 een buisvoltmeter aan (b.v. GM 6008 of GM 6015). Op Bu3 - Bu4 het signaal genoemd in punt 2 aansluiten, waarbij de amplitude dusdanig moet zijn, dat de buisvoltmeter 10V aanwijst. Schakel SK1 op "x2". De uitgangsspanning moet nu 5V zijn. Verhoog de ingangsspanning zoveel, dat de meter opnieuw 10V aanwijst. Schakel SK1 op "x5", waarbij de uitgangsspanning 4V moet worden, enz.

SK1	Vo
x1	8 - 12 V
x2	4 - 6 V
x5	3,2 - 4,8 V
x10	4 - 6 V
x25	3,2 - 4,8 V
x50	4 - 6 V
x100	4 - 6 V
x150	5,4 - 8 V

Tussen de punten A en C (zie fig. 13b) moeten de volgende weerstandswaarden worden gemeten:

SK1 op :	Weerstand tussen A - C :
x2	172,78 kΩ - 187,2 kΩ
x5	105,6 kΩ - 114,4 kΩ
x10	79,72 kΩ - 85,28 kΩ
x150	65,28 kΩ - 70,72 kΩ

#### 4. L.F. gevoeligheid

Een ingangssignaal van 80 - 120 mV, 400 Hz, moet, met SK1 op "x1" en SK2 op "L.F.", de elektronenstraalindikator geheel dichtsturen.

#### 5. L.F. verzwakker

SK1 op "x1"; SK2 of "L.F."; SK3 op "R"; SK5 op "L.F.-AVC". Op Bu3-Bu4 een signaal van 400 Hz (GM 2308 of GM 2315) aansluiten. Verder gelden alle gegevens onder punt 3 vermeld. Tussen de punten A en B (zie fig. 13a) moeten de volgende weerstandswaarden worden gemeten:

SK1 op :	Weerstand tussen A - B
x1	2,565 MΩ - 2,835 MΩ
x2	355,2 kΩ - 384,8 kΩ
x5	92,54 kΩ - 100,26 kΩ
x10	47,7 kΩ - 51,7 kΩ
x25	18,89 kΩ - 20,47 kΩ
x50	9,5 kΩ - 10,3 kΩ
x100	4,837 kΩ - 5,24 kΩ
x150	3,137 kΩ - 3,398 kΩ

#### 6. Vervorming

SK1 op "x1"; SK2 op "L.F."; SK3 op "R"; SK4 op "10.000Ω"; SK5 op "L.F.-AVC".

Een ingangssignaal van 400 Hz toevoeren, waarvan de amplitude zo groot moet zijn, dat de uitgangsspanning op Bu1 - Bu2 55 V is. De vervorming van deze spanning moet kleiner zijn dan 10% (te controleren met behulp van een oscillograaf, bijv. GM 5655, GM 5659).

#### 7. Mikrofonie

SK1 op "x1"; SK2 op "H.F."; SK3 op "luidspreker"; SK4 op 10.000 Ω.

Een ingangssignaal van 1000 Hz toevoeren, waarvan de amplitude zo groot is, dat de uitgangsspanning op Bu1-Bu2 60 V is. Variëer de frekwentie van het ingangssignaal tussen 0 en 5000 Hz. Er mogen geen hinderlijke bijgeluiden hoorbaar worden.

#### 8. Kontrolle SK4

SK1 op "x1"; SK2 op "L.F."; SK3 op "R"; SK4 op 10.000 Ω; SK5 op "L.F.-AVC".

Een ingangssignaal van 400 Hz toevoeren, waarvan de amplitude zo groot is, dat de uitgangsspanning op Bu1-Bu2 10 V is.

SK4 op "2,5  $\Omega$ ". De spanning op Bu1-Bu2 wordt 230-340 mV

SK4 op "osc.gr.". De spanning op Bu1-Bu2 wordt 120-180 mV

9. Kontrole gevoeligheid in stand "Osc."

SK1 op "Osc."; SK2 op "H.F."; SK3 op "R"; SK4 op "-Ind."; SK5 op "H.F.-OSC".

Een ongemoduleerd H.F.-signaal van 16-20 V, 100 kHz, moet de elektronenstraalindikator geheel dichtsturen.

10. Kontrole gevoeligheid in stand "AVC".

a) SK1 op "AVC"; SK2 op "H.F."; SK3 op "R"; SK4 op "-Ind" en SK5 op "L.F.-AVC".

Een negatieve gelijkspanning van 16-20 V moet de elektronenstraalindikator geheel dichtsturen.

b) SK1 op "AVC"; SK2 op "H.F."; SK3 op "R"; SK4 op "+Ind" en SK5 op "L.F.-AVC".

Een positieve gelijkspanning van 3,5-6,5V moet een maximale schaduwwerking van de elektronenstraalindikator geven.

D. DEMONTAGE, UITWISSELEN VAN ONDERDELEN

a. Uitkasten

Draai de 6 schroeven aan 4 zijden van de kast los. Verwijder de cylinderschroef en de moer en kartelmoer van de aardschroef aan de achterzijde van de kast. De kast kan nu van het apparaat verwijderd worden.

b. Uitwisselen van de schakelaarsegmenten

Indien één van de schakelsegmenten van de schakelaar SK1 vernieuwd moet worden, gaat men als volgt te werk.

Indien er een gat in de montageplaat zit ter hoogte van de schakelaaras soldeert men eerst de verbindingen los van het te verwisselen schakelsegment, schroeft de beide schroeven "A" los (fig. 12) en verwijdert de strip. Vervolgens trekt men de **platte** as door het gat in de montageplaat uit de schakelsegmenten en verwijdert het betreffende schakelsegment. Indien er geen gat in de montageplaat zit, de verbindingen aan alle schakelsegmenten lossolderen, de knoppen en de tekstplaat verwijderen en de bevestigingsschroeven van de schakelaar losdraaien. De complete schakelaar kan nu verwijderd worden.

c. Demontage van de meetkop

Verwijder de 2 schroeven aan het einde van de meetkop (bij het aansluitsnoer). Verwijder de kartelmoer en de aardschroef. De bus kan nu van de meetkop verwijderd worden en alle onderdelen in de meetkop zijn nu bereikbaar.

d. Vernieuwing kabel van de meetkop

Bij vervanging van de kabel tussen de meetkop en het apparaat moet de afgeschermdede ader worden gebruikt voor de verbinding

tussen R1 en R14. De afscherming wordt met Bu4 en het chassis verbonden.

e. Verzwakker

Om de nauwkeurigheid van de verzwakker niet te schaden, is het noodzakelijk, bij reparatie de weerstanden te vervangen door weerstanden met dezelfde tolerantie als aangegeven is in de lijst van elektrische onderdelen.

E. SPANNINGEN EN STROMEN

Deze zijn aangegeven in figuur 1 en dienen slechts ter oriëntatie. Alle spanningen zijn met een GM 7635 tegen aarde gemeten.

De spanningen aan de voedingstransformator (zie onder fig.18) gelden in belaste toestand.



MECHANISCHE STUKLIJST

Fig.	Pos.	Aant.	Omschrijving	Kodenummer
10	1	1	Beugel	E2 742 67.1
10	2	1	Handgreep	M7 076 00.0
10	3	1	Tekstplaat	M7 189 15.0
11	4	1	Spanningscarrousel	A3 228 85.0
20	5	1	Meotkop (kompleet)	E3 465 46.1
20	6	1	Schijf	23 686 97.2
20	7	1	Schijf	E3 928 96.1
20	8	1	Kontaktveer	M7 213 75.0
20	9	1	Bus	E2 112 08.3
20	10	1	Schijf	23 686 85.1
20	11	1	Rubberhoes	M7 047 10
20	12	1	Meetpen	M7 731 27.0
		1	Conus + spoel luidspreker LS1	49 981 13.1
		1	Linnen afdekschijfje conus	49 976 04.0
		1	Papieren ring luidspreker LS1	28 451 26.1
		1	Felsrand luidspreker LS1	25 871 80.0

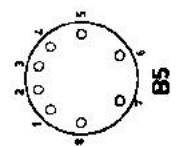
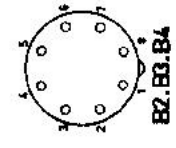
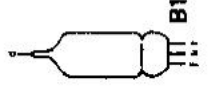
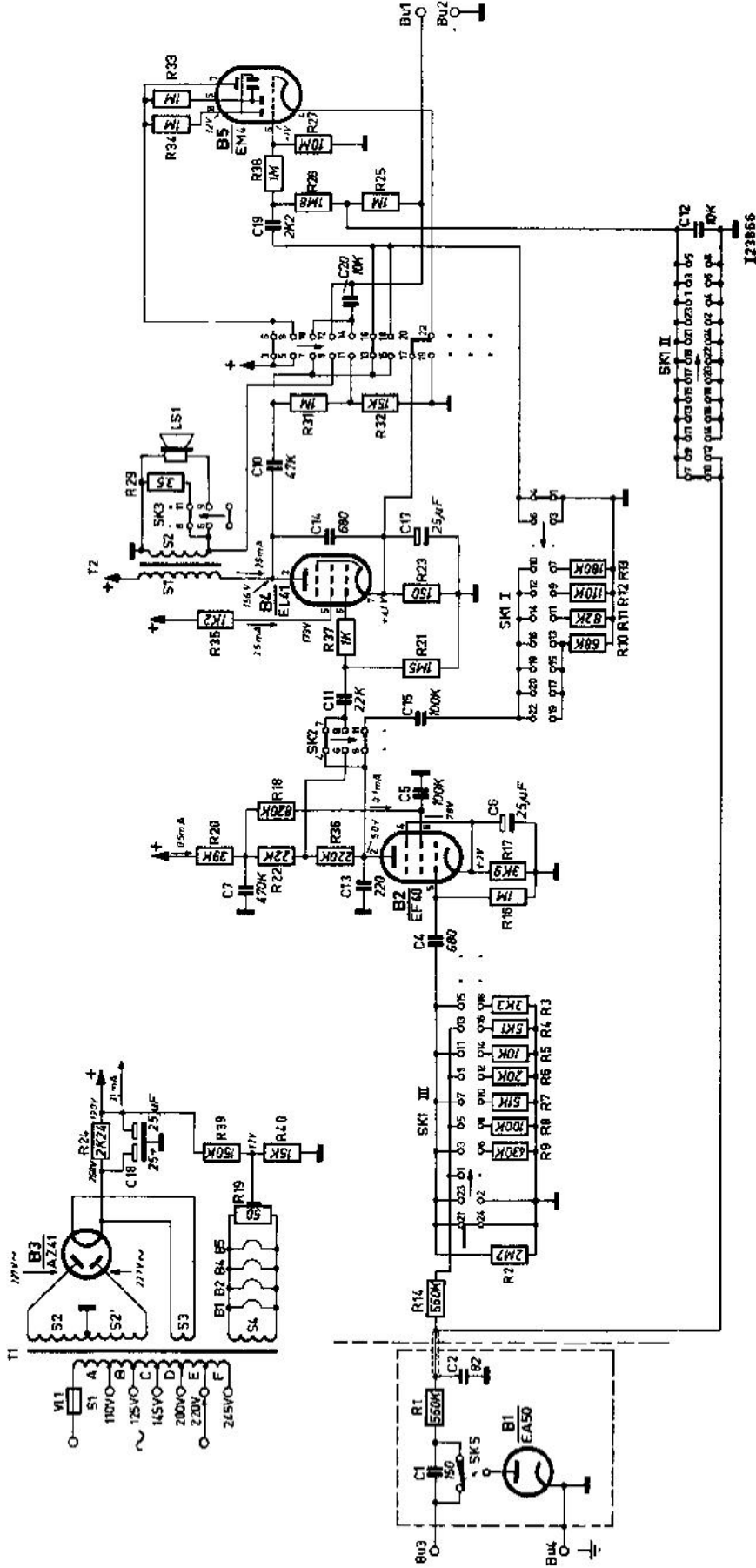
GM 7628-01

## ELEKTRISCHE STUKLIJST

T1		E2 211 28	R19	50 $\Omega$	E3 133 29.1
T2		M7 627 02	R20	39 k $\Omega$	902/39K
VL1		08 100 97	R21	1,5 M $\Omega$	901/1M5
C1	150 pF	904/150E	R22	22 k $\Omega$	901/22K
C2	82 pF	904/82E	R23	150 $\Omega$	902/150E
C4	680 pF	904/680E	R24	2240 $\Omega$ -10W	48 496 10/2K24
C5	0,1 $\mu$ F	906/100K	R25	1 M $\Omega$	902/1M
C6	25 $\mu$ F	910/D25	R26	1,8 M $\Omega$	900/1M8
C7	470 pF	906/470E	R27	10 M $\Omega$	900/10M
C10	47000 pF	906/47K	R29	3,5 $\Omega$ -8W	B8 300 31B/3E5
C11	22000 pF	906/22K	R31	1 M $\Omega$	902/1M
C12	10000 pF	906/10K	R32	15 k $\Omega$	902/15K
C13	220 pF	904/220E	R33	1 M $\Omega$	902/1M
C14	680 pF	904/680E	R34	1 M $\Omega$	902/1M
C15	0,1 $\mu$ F	906/100K	R35	1,2 k $\Omega$	902/1K2
C17	25 $\mu$ F	910/D25	R36	0,22 M $\Omega$	902/220K
C18	25+25 $\mu$ F	912/L25+25	R37	1 k $\Omega$	902/1K
C19	2200 pF	906/2K2	R38	1 M $\Omega$	902/1M
C20	10000 pF	906/10K	R39	0,15 M $\Omega$	902/150K
			R40	15 k $\Omega$	902/15K
					<del>48</del>
R1	0,56 M $\Omega$	901/560K			
R2	2,7 M $\Omega$	901/2M7			
R3	3300 $\Omega$	901/3K3			
R4	5100 $\Omega$	901/5K1			
R5	10 k $\Omega$	901/10K			
R6	20 k $\Omega$	901/20K			
R7	51 k $\Omega$	901/51K			
R8	0,1 M $\Omega$	901/100K			
R9	0,43 M $\Omega$	901/430K			
R10	68 k $\Omega$	901/68K			
R11	82 k $\Omega$	901/82K			
R12	110 k $\Omega$	901/110K			
R13	180 k $\Omega$	901/180K			
R14	560 k $\Omega$	901/560K			
R16	1 M $\Omega$	902/1M			
R17	3,9 k $\Omega$	902/3K9			
R18	820 k $\Omega$	902/820K			

GM 7628-01

C	1	2	M	2	18	4	7	13	6	5	11	20	12	19	20	25	26	30	27	34	33	
R	19	40	38	24	9	8	7	6	5	4	3	16	17	23	23	21	37	35	11	12	13	23



123866

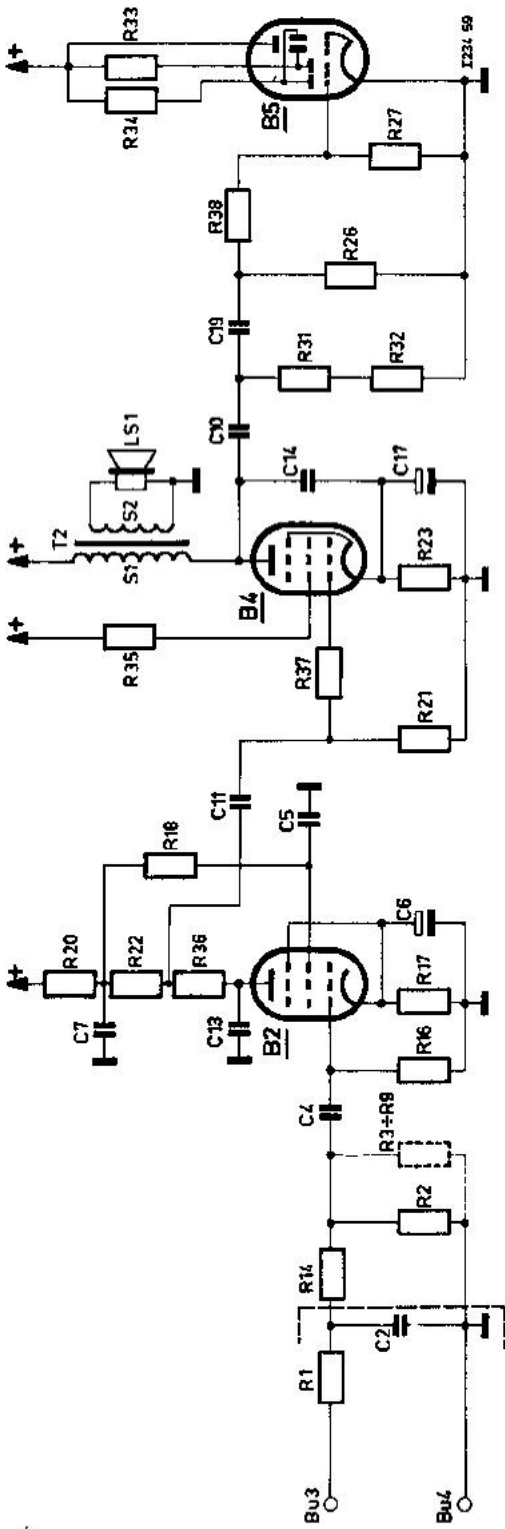


Fig 2

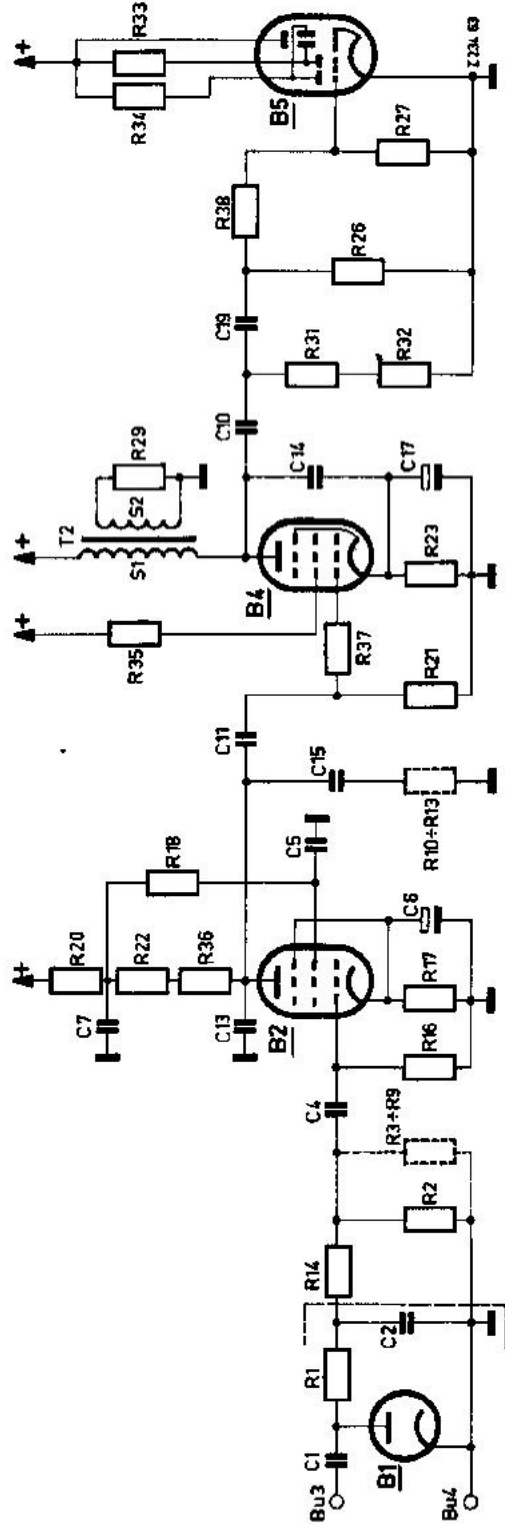


Fig.3

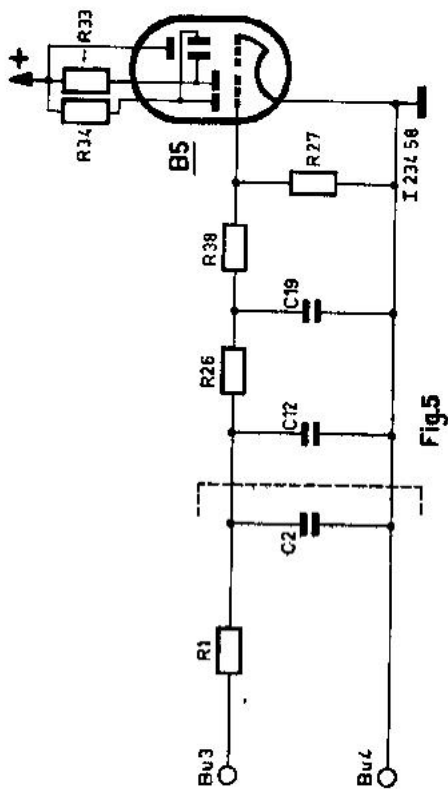


Fig. 5

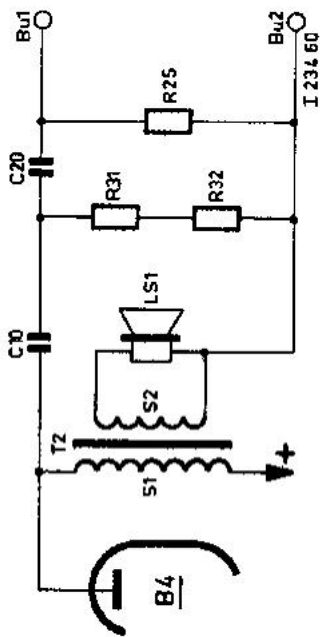


Fig. 7

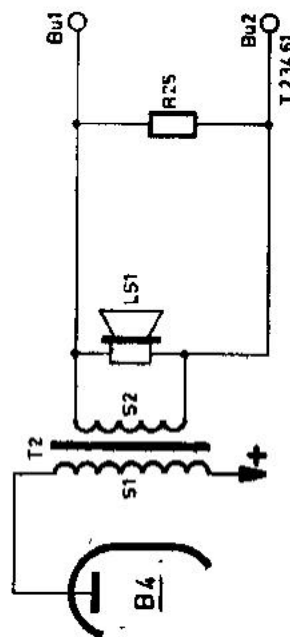


Fig. 9

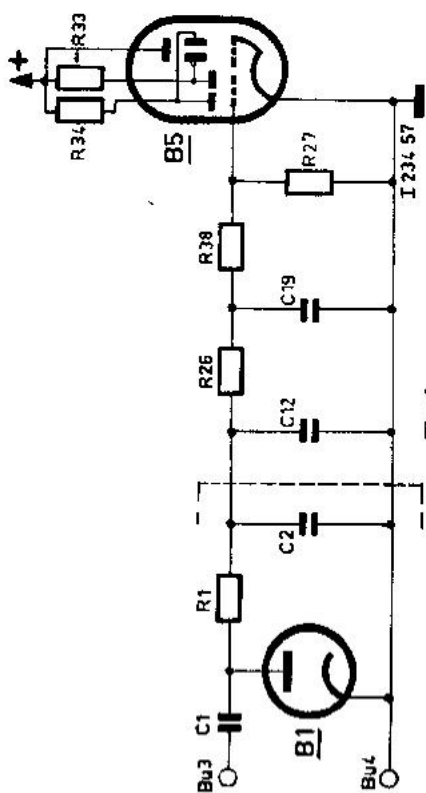


Fig. 4

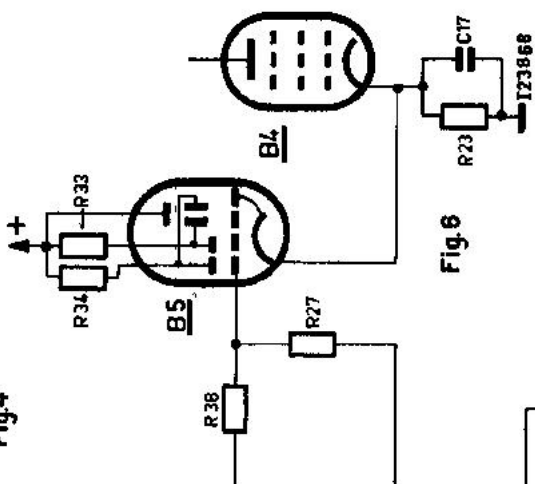


Fig. 6

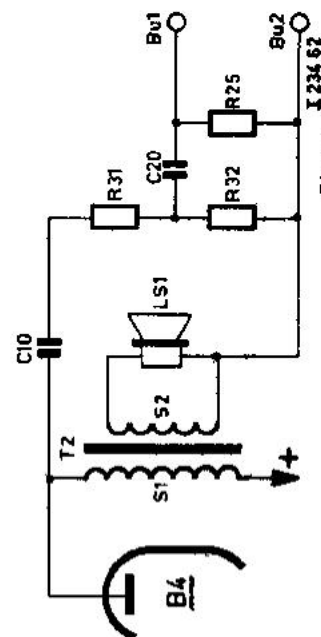


Fig. 8

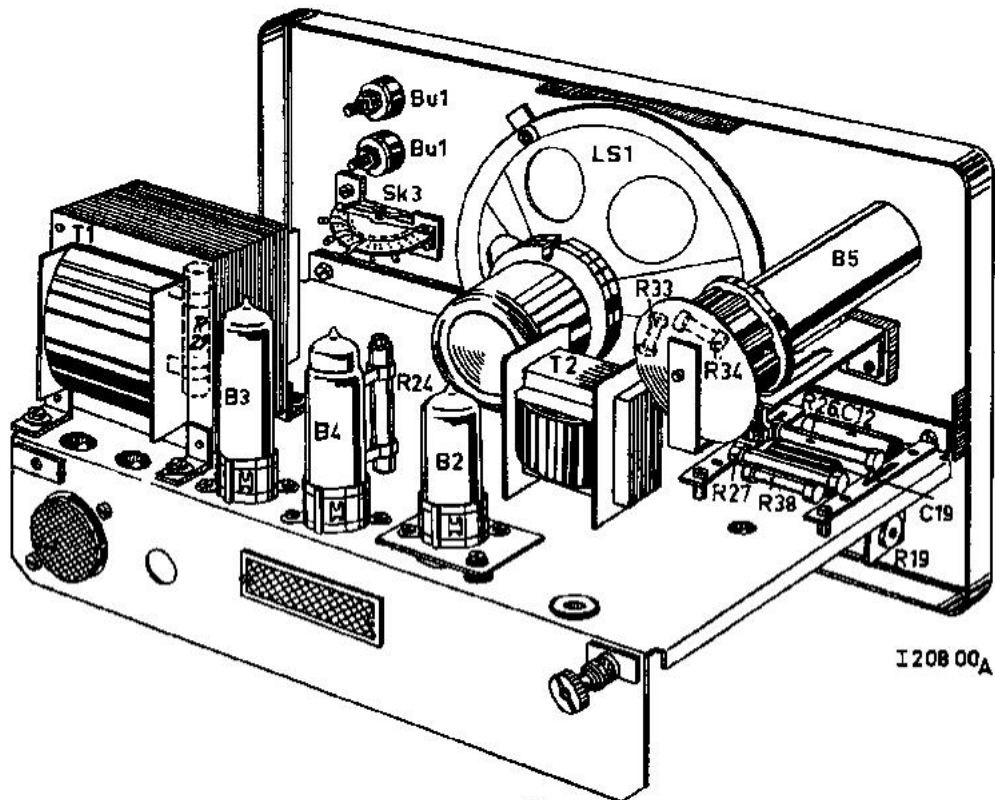
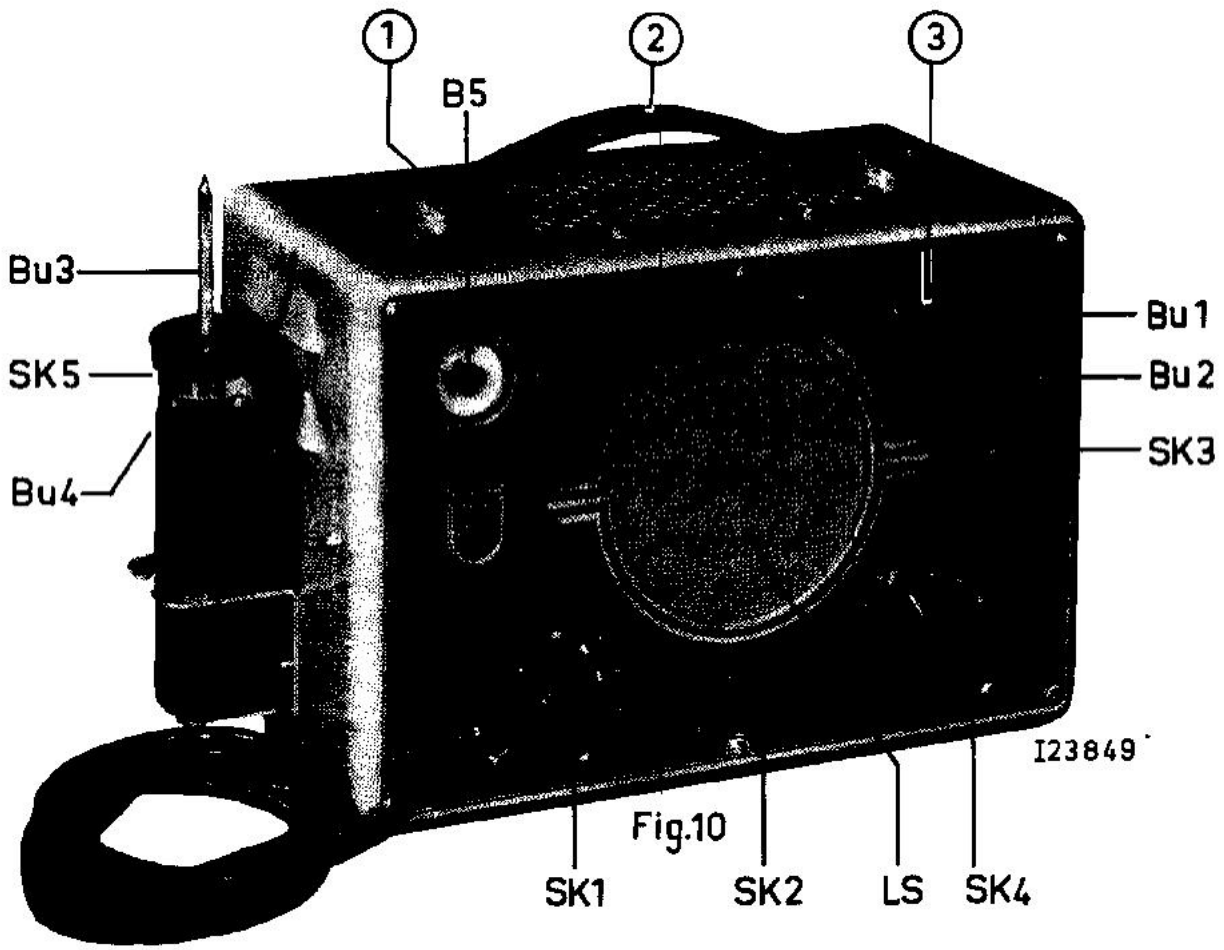


Fig 11

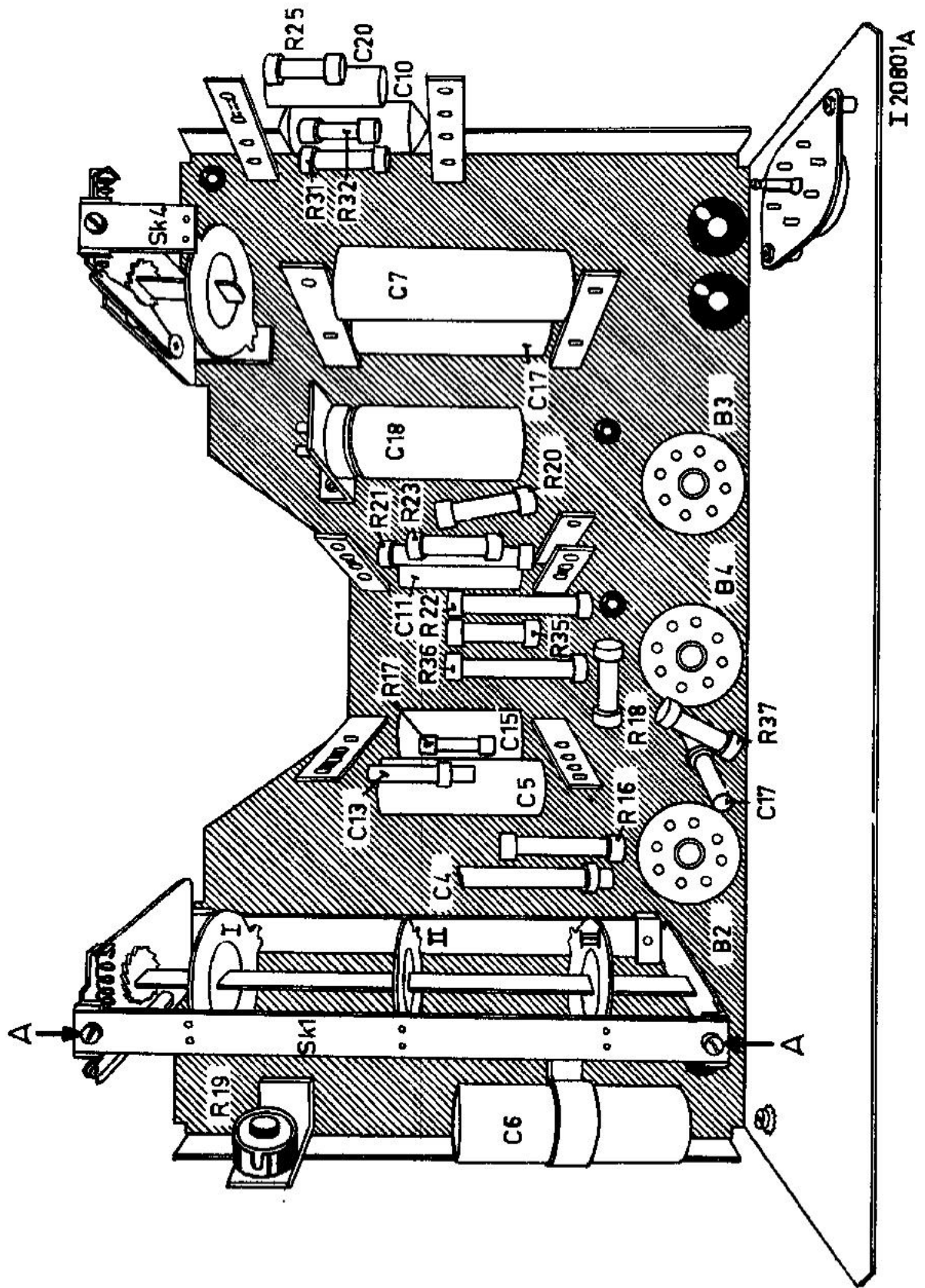


Fig. 12

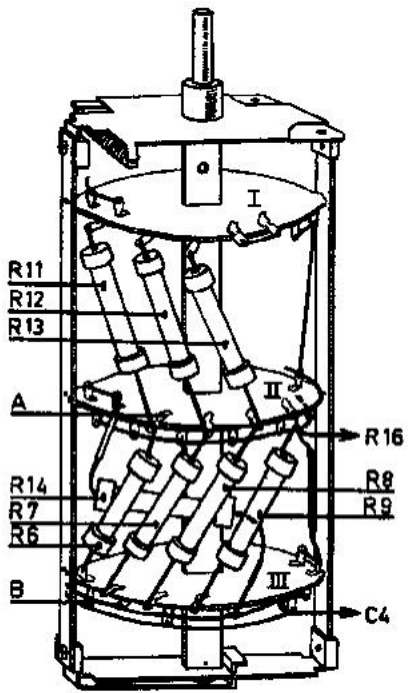


Fig.13

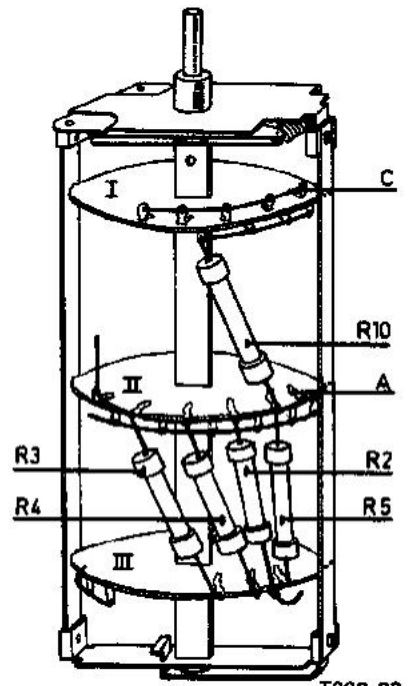


Fig.13a

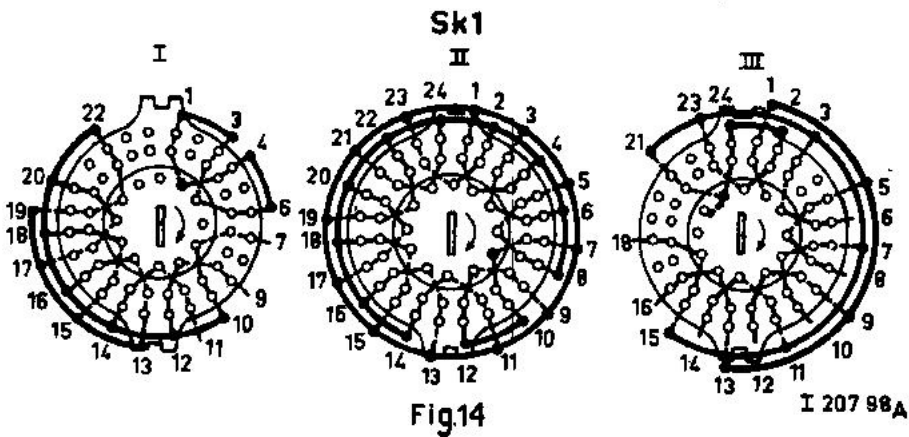


Fig.14

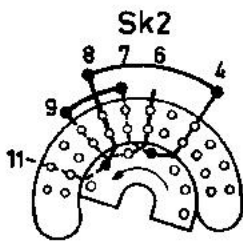


Fig.15

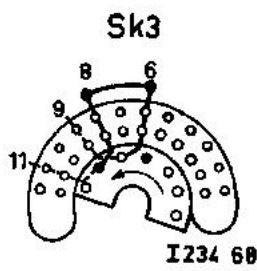


Fig.16

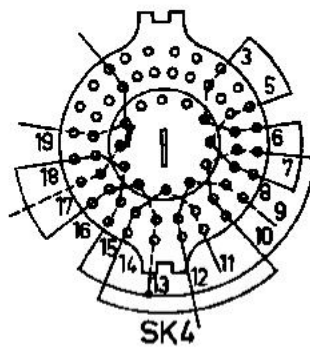
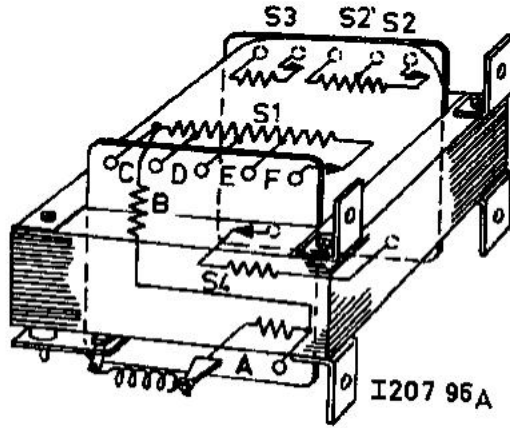


Fig.17





S1						S2	S2'	S3	S4
A	B	C	D	E	F				
110	15	20	55	20	24	225	225	4	63

Fig.18

S1: S2=27:1

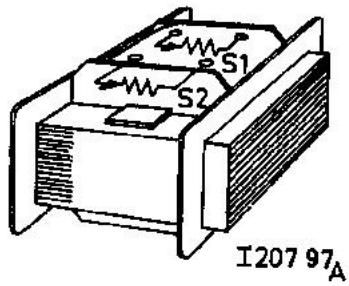


Fig.19

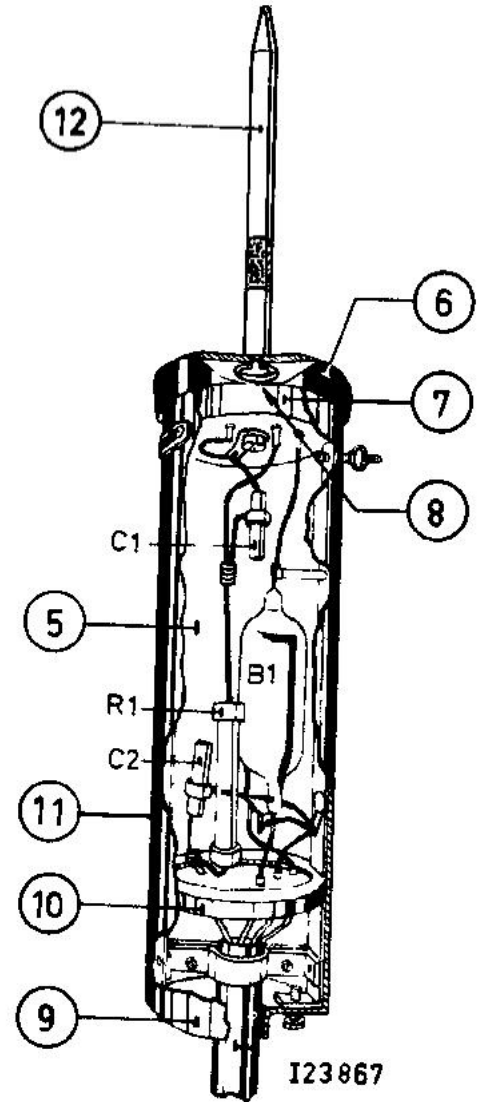


Fig.20

N.V. PHILIPS'  
GLOEILAMPEN.  
FABRIEKEN  
EINDHOVEN

# Afleveringscontrole

I

DATUM 23-7-'57

CENTRALE  
SERVICE  
AFDELING

GROEP: P.I.T. - E.M.A.  
ARTIKEL: Signal tracer  
TYPE: GM 7628-01

BH/MK

## A. MECHANISCH

Kontroleer het apparaat op de volgende punten:

1. Beschadigingen.
2. Goed sluiten van de kast.
3. Aansluiten van frontplaat tegen de kast.
4. Bevestiging van de knoppen en klemdopjes.
5. Arrêtering van de hefboomschakelaars, de roterende schakelaars en de schakelaar in de meetkop.
6. Aanwezigheid van gebruiksaanwijzing.

## B. ELEKTRISCH

### 1. Primaire stroom

Zet de spanningscarroussel op de plaatselijke spanning en sluit het apparaat aan op deze spanning.

De primaire stroom mag max. 150 mA bedragen (bij 220 V).

### 2. Bromspanning

- SK1 in stand x1.
- SK2 in stand L.F.
- SK3 in stand R.
- SK4 in stand 2,5  $\Omega$ .
- SK5 in stand L.F./A.V.C.

Meet met een L.F. millivoltmeter (bijv. OM 6015, GM 6017), de bromspanning op Bu1-Bu2. Deze mag maximaal 15 mV zijn.

### 3. L.F. gevoeligheid

- SK1 in stand x1.
- SK2 in stand L.F.
- SK3 in stand R.
- SK4 in stand -Ind.
- SK5 in stand L.F./A.V.C.

De voor de meetkop vereiste spanning (400 Hz), om de elektronenstraal-indikator geheel dicht te sturen, moet tussen 80 en 120 mV liggen.

### 4. L.F. verzwakker

- SK2 in stand L.F.
- SK3 in stand R.
- SK4 in stand 10.000  $\Omega$ .
- SK5 in stand L.F./A.V.C.

Zet SK1 in stand x1 en verbind Bu1-Bu2 met een buisvoltmeter (OM 6004-OM 6008 - OM 6015 - OM 7635). Voer een signaal van 400 Hz (GM 2308-

GM 2315 - GM 2317), toe aan de meetkop met zodanige amplitude, dat de buisvoltmeter 10 V aanwijst. Schakel nu SK1 in stand x2. De buisvoltmeter moet nu 5V aangeven.

Verhoog vervolgens de uitgangsspanning totdat de meter weer op 10 V staat en schakel SK1 in stand x5. De meter moet nu 4 V aangeven enz.

Bij 400 Hz moet de uitgangsspanning tussen onderstaande waarden liggen:

SK1	Vo
x1	8 - 12 V
x2	4 - 16 V
x5	3,2 - 4,8 V
x10	4 - 6 V
x25	3,2 - 4,8 V
x50	4 - 6 V
x100	4 - 6 V
x150	5,4 - 8 V

#### 5. H.F. gevoeligheid

SK1 in stand x1.  
 SK2 in stand H.F.  
 SK3 in stand R.  
 SK4 in stand -Ind.  
 SK5 in stand H.F./OSC.

Voer een signaal van 0,1 MHz, 30% gemoduleerd met 400 Hz (GM 2883), toe aan de meetkop. Controleer dat niet meer dan 80-120 mV nodig is, om de elektronenstraalindikator geheel dicht te sturen.

#### 6. Nevenverschijnselen

SK1 in stand x1.  
 SK2 in stand H.F.  
 SK3 in stand luidspreker.  
 SK4 in stand 10.000 Ω.

Voer een signaal van 1000 Hz toe aan de meetkop en regel de uitgangsspanning op Bu1-Bu2 af op 60 V.  
 Variëer nu de frekwentie van de toongenerator van 0 - 5000 Hz. Hierbij mogen geen hinderlijke bijgeluiden hoorbaar worden.

### 7. Kontrolle SK4.

SK1 in stand x1.  
SK2 in stand L.F.  
SK3 in stand R.  
SK4 in stand 10.000  $\Omega$ .  
SK5 in stand L.F./A.V.C.

Voer aan de meetkop een signaal toe van 400 Hz. Indien de uitgangsspanning (Bu1-Bu2) is ingesteld op 10V, wordt deze spanning in stand "2,5  $\Omega$ " 230-340 mV en in stand "OSC.GR." 120-180 mV.

### 8. Kontrolle "oscillator"

SK1 in stand OSC.  
SK2 in stand H.F.  
SK3 in stand R.  
SK4 in stand -Ind.  
SK5 in stand H.F./OSC.

De elektronenstraalindikator moet dicht zijn, bij een H.F. signaal van 16-20 V bij 0,1 MHz.

### 9. Kontrolle A.V.C.

a. SK1 in stand A.V.C.  
SK2 in stand H.F.  
SK3 in stand R.  
SK4 in stand -Ind.  
SK5 in stand L.F./A.V.C.

Een negatieve gelijkspanning van 16-20 V moet voldoende zijn, om de elektronenindikator geheel dicht te sturen.

b. SK1 in stand A.V.C.  
SK2 in stand H.F.  
SK3 in stand R.  
SK4 in stand +Ind.  
SK5 in stand L.F./A.V.C.

Een positieve gelijkspanning tussen 3,5 en 6,5 V moet voldoende zijn, om maximale schaduwwerking op het scherm van de elektronenstraalindikator te geven.

GM 7628-01

