



OSCYLOSKOP ELEKTRONICZNY  
TYP DT6620

INSTRUKCJA EKSPLOATACJI  
CZĘŚĆ I  
INSTRUKCJA OBSŁUGI

PRZEDSIĘBIORSTWO APARATURY ELEKTRONICZNEJ  
"RADIOTECHNIKA"

50-335 WROCLAW UL. H.SIENKIEWICZA 6

tel. 22-86-91 do 97 telex: 07-12-228

---

DT 6620

OSCYSKOP ELEKTRONICZNY

typ DT 6620

INSTRUKCJA EKSPLOATACJI

Część I

INSTRUKCJA OBSŁUGI

- A. CHARAKTERYSTYKA PRZYRZĄDU
- B. INSTRUKCJA OBSŁUGI
- C. OPIS UKŁADÓW

Wydanie II

Wrocław, styczeń 1988

PAB RADIOTECHNIKA

50-355 WROCLAW

ul. H. SIENKIEWICZA 6

---

## SPIS TRESCI

## A. CHARAKTERYSTYKA PRZYRZĄDU

	Str.
1. Dane ogólne	A-1
2. Zespoły funkcjonalne	A-2
3. Wyposażenie normalne	A-4
4. Dane techniczne	A-4

## B. INSTRUKCJA OBSŁUGI

1. Wstępne czynności przygotowawcze	B-1
1.1. Wstępne czynności przygotowawcze	B-1
1.2. Ochrona przed porażeniem	B-2
1.3. Instalowanie oscyloskopu	B-3
1.4. Reklimatywacja	B-3
1.5. Przechowywanie /składowanie/	B-4
2. Opis organów regulacji i przyłączenia	B-5
2.1. Płyta czołowa	B-5
2.2. Płyta tylna	B-10
2.3. Lewa ścianka obudowy	B-11
3. Podstawowe informacje o obsłudze	B-11
3.1. Ustawienie organów regulacji do załączenia przyrządu	B-11
3.2. Regulacja jasności, ostrości i astygmatyzmu	B-13
3.3. Lokalizacja i regulacja położenia plamki	B-14
3.4. Skala pomiarowa	B-14
3.5. Równoważenie wzmacniacza pionowego	B-14
3.6. Kalibracja układów odchylenia pionowego	B-15
3.7. Kompensacja sond pomiarowych	B-16
3.8. Podłączenie oscyloskopu do badanego lub współpracującego obiektu	B-16

3.9.	Rodzaje wejścia toru Y /wzmacniacze odchylenia pionowego/	B-17
3.10.	Współczynniki odchylenia	B-18
3.11.	Rodzaje odchylenia pionowego i źródła zwalania wewnętrznego	B-19
3.12.	Rodzaje podstawy obrazu	B-21
3.13.	Regulacja współczynników czas/dz	B-22
3.14.	Rodzaje rozciagu A	B-22
3.15.	Rodzaje rozciagu B	B-24
3.16.	Zródło wyzwiania	B-24
3.17.	Rodzaje wyzwiania rozciągów A i B	B-24
3.18.	Regulacja poziomu i zbocza wyzwiania A i B	B-25
3.19.	Regulacja czasu powtarzania rozciagu A	B-26
3.20.	Regulacja czasu opóźnienia rozciagu B	B-26
3.21.	Praca X - Y	B-26
3.22.	Praca szeregową / kaskadową/ kanałów 1 i 2	B-27
3.23.	Konserwacja bieżąca	B-27
3.24.	Przechowywanie przyrządu w czasie eksploatacji	B-28

### C. OPIS UKŁADÓW

1.	Opis schematu blokowego	C-1
2.	Wzmacniacz odchylenia pionowego	C-7
2.1.	Układy wejściowe kanałów 1 i 2 - Zespół Z-1	C-7
2.2.	Przedwzmacniacz kanału 1 - Zespoły Z-2 i Z-4	C-8
2.3.	Przedwzmacniacz kanału 2 - Zespoły Z-3 i Z-4	C-9
2.4.	Zespół bramek diodowych - Zespół Z-4	C-10
2.5.	Wzmacniacz sumujący - Zespół Z-4	C-11
2.6.	Wzmacniacz wyzwiania wewnętrznego - Zespół Z-4	C-11
2.7.	Wzmacniacz obrazu sygnału wyzwiania - Zespół Z-4	C-12
2.8.	Układ przełączania kanałów - Zespół Z-5	C-12
2.9.	Linia opóźniająca	C-13

2.10. Wzmacniacz główny odchylenia pionowego	
- Zespół Z-6	C-14
3. Układy wyzwiania podstawy czasu	C-15
3.1. Układy wyzwiania podstawy czasu A	
- Zespół Z-7	C-15
3.2. Układy wyzwiania podstawy czasu B	
- Zespół Z-8	C-17
4. Podstawa czasu	C-18
4.1. Układ podstawy czasu A - Zespoły Z-9a, Z-9b i Z-11	C-18
4.2. Układy podstawy czasu b - Zespoły Z-10a, Z-10b i Z-11	C-23
4.3. Układ bramek rozjaśniania - Zespół Z-13	C-26
5. Wzmacniacz odchylenia poziomego - Zespół Z-13	C-30
5.1. Przedwzmacniacz	C-30
5.2. Wzmacniacz wyjściowy	C-31
5.3. Przedwzmacniacz odchylenia zewnętrznego	C-31
6. Wzmacniacz rozjaśniania i zasilania lampy oscyloskopowej - Zespół Z-15	C-32
6.1. Wzmacniacz rozjaśniania	C-32
6.2. Zasilacz lampy oscyloskopowej	C-34
7. Kalibrator - Zespół Z-16	C-35
8. Układy zasilające	C-35
8.1. Zasilacz sieciowy - Zespół Z-16	C-35
8.2. Zespół stabilizatorów niskiego napięcia - Zespół Z-17	C-36
8.3. Oświetlenie skali i sygnalizacja załączenia	C-38

## RYSUNKI

- Rys. I/1 Płyta czołowa
- Rys. I/2 Płyta tylna
- Rys. I/3 Rozmieszczenie elementów korekcyjnych  
na lewej ścianie bocznej
- Rys. I/4 Schemat pakowania, oscyloskopu

## A. CHARAKTERYSTYKA PRZYRZĄDU

### 1. Dane ogólna

Dwukanałowy oscyloskop elektroniczny typ DT6620 jest przyrządem ogólnego zastosowania, umożliwiającym pomiary, obserwacje i porównywanie przebiegów elektrycznych niepowtarzalnych i powtarzalnych w paśmie częstotliwości od 0 do 50 MHz.

Stosunkowo małe wymiary i ciężar, duża odporność na narażenia mechaniczne i klimatyczne, zdolności dokładnego mierzenia różnych parametrów elektrycznych zezwalają na stosowanie przyrządu zarówno w laboratoriach naukowo-badawczych, na stanowiskach kontrolno-pomiarowych w zakładach przemysłowych, jak też w serwisach sprzętu elektronicznego.

### 2. Zespoły funkcjonalne

DT6620 jest w pełni półprzewodnikowym oscyloskopem zasilanym z sieci prądu przemiennego 220 V.

Wyposażony jest w lampę oscyloskopową o prostokątnym ekranie, z wewnętrzną skalą pomiarową.

Lampa ta pracuje przy napięciu przyspieszającym ok. 12 kV, co zapewnia dużą jasność obrazu przy bardzo dobrej ostrości.

System odchylenia pionowego wyposażony jest w dwukanałowy szerokopasmowy wzmacniacz z przełącznikiem elektronicznym, umożliwiającym jednoczesne obrazowanie 2-ch przebiegów.

Przełączanie kanałów może być przemienne /ALT/ lub "siekane" /CHOPPED/ z częstotliwością ok. 200 kHz. Możliwa jest również praca jednokanałowa oraz tzw. praca różnicowa.

Przełącznik polaryzacji, znajdujący się w kanale 2, umożliwia obrazowanie sumy lub różnicy przebiegów pojawiających się na wejściach 1 i 2.

Impedancja wejściowa obu kanałów odchylenia pionowego jest jednakowa i niezależna od zakresu V/dz. Dzięki temu możliwe jest stosowanie sond pomiarowych zwiększających impedancje wejściową układów pomiarowych.

Sygnał wyzwalania wewnętrzznego może być przekazywany z kanału 1 lub przemiennie z obu kanałów.

Układ podstawowy czasu tworzą dwa generatory rozciągów liniowych tj. generator rozciągu głównego "A" i generator rozciągu opóźnianego "B". Oba rozciągi mogą współdziałać wg następujących sposobów:

- "A" - płamkę odchyła i rozjaśnia ją na czas biegu roboczego układ podstawy czasu A, podczas gdy B jest nieczynne.
- "A/B" - płamkę odchyła i rozjaśnia rozciąg A. Rozciąg "B" startuje po czasie wyznaczonym przez nastawy czas/dz rozciągu A oraz przez tzw. mnożnik czasu opóźnienia. Rozciąg B rozjaśnia na czas swego trwania odpowiednia część trasy rozciągu A. Rozjaśniony odcinek regulowany jest pod względem swej długości przez nastawy czas/dz rozciągu B, a pod względem położenia na trasie A - przez w/w mnożnik czasu opóźnienia, którym jest precyzyjny 10-cio obrotowy potencjometr z licznikiem obrotów.
- "A+B" - tzw. rozciąg mieszany; inicjuje go generator rozciągu A, a po czasie wyznaczonym przez mnożnik czasu opóźnienia przemieszcza płamkę generator rozciągu B.
- "B" - tzw. rozciąg opóźniony. Płamkę odchyła generator rozciągu B, ale jego start jest opóźniany przez rozciąg A. Opóźnienie to jest zależne od zakresu czasu/dz rozciągu A i od ustawienia mnożnika czasu opóźnienia.

Przy w/w rodzajach pracy z opóźnieniem rozciągu B może on być wyzwalany lub samobieżny. Rozciąg A może być normalnie wyzwalany, automatycznie wyzwalany lub jednorazowy. Przy automatycznym wyzwalaniu, pod nieobecność sygnału



wyzwalającego podstawą czasu staje się samobieżna, a piókształtne napięcie generowane jest z częstotliwością zależną od wsp. czas/dz rozciągu A.

Trasa rozciągu jest intensywnie rozjaśniana nawet na najsłabszych wsp. czas/dz.

Z chwilą pojawienia się sygnału wyzwalającego o częstotliwości powyżej kilkudziesięciu Hz, podstawa czasu staje się normalnie wyzwalana. Przy wyzwalaniu jednorazowym generator podstawy czasu jest samoczynnie blokowany po wykonaniu jednego biegu roboczego. Następny bieg roboczy może nastąpić po ręcznym odblokowaniu generatora przyciskiem na płycie czołowej i po pojawieniu się przebiegu wyzwalającego.

W układzie wyzwalania rozciągu A przewidziano filtry dolno i górno przepustowe, ułatwiające wyzwalanie przebiegami o różnym kształcie, zawierającymi składowe kilku częstotliwości itp.

Układy wyzwalania obu rozciągów posiadają możliwość wyzwalania składową stałą lub tylko zmienną, regulacja poziomów wyzwalania i możliwość zmiany polaryzacji. Dla ułatwienia wyzwalania w zakresie wysokich częstotliwości przewidziano tzw. stabilizację w.cz., niezależną od poziomu wyzwalania oraz tzw. synchronizację w.cz.

Sygnał wyzwalający - wewnętrzny lub zewnętrzny może być widziany na ekranie lampy oscyloskopowej po naciśnięciu odpowiedniego przycisku. DT6620 wyposażony jest w kalibrator wzmocnienia w postaci generatora fali prostokątnej o stabilnym napięciu wyjściowym. Tzw. pracę X-Y uzyskuje się przez przyłączenie kanału 1 odchylenia pionowego do toru odchylenia poziomego.

Kanał 2 przenosi wówczas sygnał odchylenia pionowego.

Oscyloskop wyposażony jest w pełną stabilizację elektroniczną wszystkich napięć zasilających niezależną jego działanie od zmian napięcia sieci zasilającej.

3. Wyposażenie normalne.

1.	Przewód przyłączeniowy, współosiowy 50 $\Omega$ z wtykami WC-BNC-50/W4x2 o dług. ca 1,2 mb	szt. 3
2.	Nasadka pomiarowa KR9211-0100	szt. 3
3.	Pokrowiec KR9207-0100	szt. 1
4.	Wkładka bezpiecznikowa WTA-T-3, 15 A	szt. 6
5.	Wkładka bezpiecznikowa WTA-T-2, 1 A	szt. 6
6.	Wkładka bezpiecznikowa WTA-T-1 A	szt. 3
7.	Wkładka bezpiecznikowa WTA-T-0., 25 A	szt. 6
8.	Wkładka bezpiecznikowa WTA-T-0., 1 A	szt. 3
9.	Zarówka 7 V; 0,1 A z trzonkiem BA7S	szt. 1
10.	Instrukcja obsługi PAE/DT6620 (3 tomy)	kpl. 1
11.	Karta gwarancyjna PAE/DT6620	szt. 1

UWAGA: Poz 1 i 2 opakowane są w worku foliowym 200 x 300 mm.  
 Poz. 4 do 9 są opakowane w wreczku foliowym 40 x 60 mm, który znajduje się w worku 200 x 300 mm z przewodami przyłączeniowymi.

4. Dane techniczne4.1. Zmienne warunki

użytkowania : jak dla przyrządów grupy 8  
 wg PN-86/T-06500/01

- temperatura otoczenia : + 5 do + 40°C
- wilgotność względna : do 80 % w temperaturze + 25°C
- ciśnienie atmosferyczne : 700 do 1060 hPa
- dopuszczalne zmiany napięcia zasilającego:  $\pm 10\%$  wartości skutecznej

4.2. Graniczne warunki

przechowywania i transportu: wg PN85/T-06500/08

- przechowywanie w opakowaniu: temperatur 0 40°C
- wilgotność względna do 80 % przy 35°C

- przechowywanie bez opakowania: temperatury 10 35°C  
wilgotność względna do 80 % przy 25°C
- wymagania konserwacyjne: ochrona przed zapyleniem i wilgocią
- dopuszczalny czas składowania w opakowaniu: 12 mies.
- dopuszczalna wysokość składowania : 5 warstw.
- transport kołowy (PKP, PKS):
  - temperatury - 25 +55°C
  - ciśnienie atm. 600 hPa min
  - udary transportowe do 12 g  
w iluści do 80/min.
- transport lotniczy: w komorach hermetyzowanych i ocieplanych tak by nie przekroczyć zakresu temperatur - 25 + 55°C oraz ciśnienia atmosf. poniżej 600 hPa

#### 4.3. Opakowanie

- a) w transporcie krajowym.: opakowanie transportowe jednostopniowe, wg dokumentacji Centr. Ośrodka Bad. Rozw. Opakowań.  
Forma konstrukcyjna: pudło z tektury falistej, klapowe, wykonane zgodnie z PN-76/P-5081 (symbol pudła 0201), o wymiarach wewnętrznych X . Y . Z = 390 x 225 x 560 mm, zawierające wkładki boczne, dolną, górną oraz obwodową.
- b) w eksporcie: opakowanie transportowe, dwustopniowe, w którym pierwszy stopień stanowi opakowanie z poz. 4.3a a drugi skrzynia drewniana ze styropianowymi wkładkami amortyzującymi.

#### 4.4. Wytrzymałość i odporność mechaniczna:

wg PN-75/T-06500 arkusz 7 dla grupy I mechanicznej.  
Wytrzymałość na udary wielokrotne (Eb).

- 4.5. Wytrzymałość i odporność klimatyczna:  
wg PN-75/T-06500 arkusz 6 dla grupy I klimatycznej.
- 4.6. Czas nagrzewania: 1 h.
- 4.7. Czas pracy nieprzerwanej: nieograniczony
- 4.8. Zasilanie: sieć prądu przemiennego 220 V, 45 do 60 Hz,  
pobór mocy elektr. 90 VA maks.
- 4.9. Klasa ochronności: I
- 4.10. Poziom zakłóceń: poziom E
- 4.11. Częstotliwość odniesienia: 50 do 500 kHz
- 4.12. Lampa oscyloskopowa
- typ i producent : 15 Ł01 I ZSRR
  - ilość strumieni : 1
  - przekątna ekranu : 14 cm
  - pole pomiarowe : 8 x 10 cm
  - rodzaj forforu : KG 2
  - napięcie przyspieszające: 12 kV
  - skala pomiarowa : wewnętrzna, podświetlana o rastrze podstawowym 8 x 10 dz, 1 dz = 1 cm
- 4.13. Odchylenie pionowe (każdy kanał)
- Rodzaje odchylenia:
    - jednokanałowe z wejściem kanału 1 lub 2
    - dwukanałowe przemienne
    - dwukanałowe siekane (chopped) z częstotliwością ok. 200 kHz
    - różnicowe
  - Współczynniki odchylenia: 5 mV/dz  $\div$  5V/dz w 10 zakresach o sekwencji 5-10-20-50-...

3. Zakres płynnej regulacji współczynnika:  
nie mniej niż  $1 \div 2.5$
4. Błąd podstawowy współczynnika:  $\pm 5\%$
5. Błędy dodatkowe spowodowane przez:
  - a) 10% zmianę napięcia zasilającego
    - w pierwszej minucie po zmianie :  $\pm 1\%$
    - po 15 minutach :  $\pm 1\%$
  - b) przez zmianę temperatury otoczenia:  $0,1\%/^{\circ}\text{C}$
6. Błąd liniowości współczynnika:  $\pm 5\%$
7. Dryfty
  - a) długotrwały:  $5\text{mV/h}$
  - b) krótkotrwały:  $2\text{ mm}$
  - c) przemieszczenia okresowe i przypadkowe:  $1,2\%$
8. Niestabilność zera spowodowana przez
  - a) zmianę wsp. V/dz:  $2\text{ mm}$
  - b) płynną regulację współczynnika:  $10\text{ mm}$
  - c) zmianę polaryzacji kanału 2:  $20\text{ mm}$
  - d) prąd wejściowy:  $2\text{ mm}$
9. Charakterystyka częstotliwościowa i odpowiedź impulsowa
  - a) częstotliwość sygnału odniesienia: od  $50$  do  $500\text{ kHz}$
  - b) szerokość pasma -  $3\text{ dB}$  :  $0$  do  $50\text{ MHz}$  ( $10\text{ Hz}$  do  $50\text{ MHz}$  dla wejścia " $\sim$ ")
  - c) szerokość pasma znamionowego:  $\geq 15\text{ MHz}$
  - d) szerokość pasma rozszerzonego:  $\geq 25\text{ MHz}$
  - e) czas narastania:  $\leq 7\text{ ns}$
  - f) przerosty:  $\leq 5\%$
  - g) zwisy:  $\leq 3\%$
  - h) zwisy:  $\leq 3\%$
  - i) inne zniekształcenia impulsu wg PN-86/T-06502 p.4.3.8.: do  $1\%$
10. Przesuw pionowy
  - a) zakres  $\pm 10\text{ dz}$
  - b) wpływ na współczynniki odchylenia
    - dla maksymalnego przesuwu:  $\pm 5\%$

- dla znamionowej wysokości obrazu  $\pm 1\%$
  - c) wpływ na odpowiedź impulsową w skrajnych granicach zakresu przesuwu:
    - czas narastania:  $\leq 10$  ns
    - przerosty:  $\leq 12\%$
    - zwisy:  $\leq 12\%$
  - d) wpływ na odpowiedź impulsową w granicach znamionowej wysokości pola pomiarowego:
    - czas narastania:  $\leq 8$  ns
    - przerosty:  $\leq 6\%$
    - zwisy:  $\leq 6\%$
11. Impedancja wejściowa:  $1\text{ M}\Omega \pm 1\%$  i  $27\text{ pF} \pm 5\%$
  12. Dopuszczalne napięcie wejściowe:  $250\text{ V}$
  13. Oddziaływanie wzajemne układów przy częstotliwości  $1\text{ MHz}$ 
    - a) tłumienie sygnału wspólnego
      - na zakresach  $5$  do  $20\text{ mV/dz}$ :  $34\text{ dB}$  ( $1:50$ )
      - na pozostałych zakresach:  $26\text{ dB}$  ( $1:20$ )
      - maksymalny sygnał wspólny:  $6 \times$  wsp.  $\text{V/dz}$
    - b) współczynnik odsprzężenia wejść kanałów  $1$  i  $2$ :  $50\text{ dB}$  ( $1:300$ )
    - c) wsp. odsprzężenia wejścia kanału  $1$  lub  $2$  od wejść wyzwalania zewnętrznego  $A$  lub  $B$ :  $50\text{ dB}$  ( $1:300$ )
    - d) przesunięcia czasowe między kanałem  $1$  i  $2$ :  $\leq 2\text{ ns}$
  14. Wizualne opóźnienie sygnału przez linię opóźniająca:
    - $> 100\text{ ns}$
  15. Charakterystyka wyjścia sygnału zewnętrznego kanału  $1$ :
    - a) napięcie wyjściowe przy obrazie wysokości  $5\text{ dz}$ 
      - bez obciążenia wyjścia:  $250\text{ mV} \pm 10\%$
      - przy obciążeniu  $50\text{ }\Omega$ :  $125\text{ mV} \pm 10\%$
    - b) zawartość składowej stałej:  $\pm 0,1\text{ V}$
    - c) pasmo częstotliwości -  $3\text{ dB}$  przy obciążeniu  $50\text{ }\Omega$ :  $> 25\text{ MHz}$
    - d) szumy przy obciążeniu  $50\text{ }\Omega$   $\leq 400\text{ }\mu\text{V}$  tagencjalnie
  16. Rodzaj zacisków wejściowych i wyjściowych: BNC-50

## 4.14. Podstawa czasu

1. Rodzaje podstawy czasu: jak w pkt. 2 "Zespoły funkcjonalne".
2. Rodzaje układów podstawy czasu A:
  - normalnie wyzwalany,
  - automatycznie wyzwalany,
  - jednorazowy.
3. Rodzaje układów podstawy czasu B:
  - normalnie wyzwalany,
  - lub samobieżny
4. Zakresy współczynników czasu
  - a) rozciąg A:  $1 \text{ s/dz} \div 0,1 \text{ } \mu\text{s/dz}$  w 22 zakresach o sekwencji 1-2-5-10-...
  - b) rozciąg B:  $50 \text{ ms} \div 0,1 \text{ } \mu\text{s}$  w 18 zakresach o sekwencji 1-2-5-10-...
5. Błąd podstawowy współczynnika czasu rozciagu A lub B:  $\pm 5\%$
6. Błąd liniowości współczynnika czasu rozciagu A lub B:  $\pm 10\%$
7. Błędy dodatkowe wsp. czasu spowodowane przez:
  - a) 10% zmianę napięcia zasilającego
    - w pierwszej minucie:  $\pm 1\%$
    - po 15 minutach:  $\pm 1\%$
  - b) zmiany temperatury otoczenia:  $0,1\%/^{\circ}\text{C}$
8. Ekspansja podstawy czasu
  - rodzaj : zakresowa
  - zakres i błąd  $\times 10 \pm 7\%$
9. Zakres płynnej regulacji wsp. czasu:  $\geq 2,5 \div 1$
10. Zakres czasu opóźnienia: 10 s do 1  $\mu\text{s}$  (regulacja płynna wsp. rozciagu A w poz. KAL)
11. Błąd regulowanego opóźnienia: 2%
12. Nieliniowość mnożnika czasu opóźnienia: 0,5%
13. Drzenie (jitter) opóźnionej podstawy czasu: 0,01%  
(10000:1)

14. Wyjścia zewnętrzne napięć pomocniczych podstawy czasu:
- a) impulsy prostokątne bramki podstawy czasu A:
    - impuls narastający od - 4,7 V do - 1,5 V
  - b) impulsy prostokątne bramki podstawy czasu B:
    - impuls narastający od - 4,7 V do - 1,5 V
  - c) rezystancja wyjściowa wyjść pomocniczych A i B:
    - 1 k $\Omega$   $\pm$  20%
  - d) rodzaj zacisków wyjściowych: BEC-50
- 4.15. Stabilizacja obrazu
1. Rodzaj stabilizacji: rozciąg A - wyzwalanie lub synchronizacja w.cz.  
rozciąg B - wyzwalanie
  2. Źródła wyzwalania/synchronizowania rozciąg A:
    - wewnętrzne z kanału 1, wewnętrzne z kanałów 1 i 2 przemiennie, wewn. napięciem o częstotl. sieci zas., zewnętrzne bezpośrednio, zewnętrzne przez dzielnik napięcia 1:10
  3. Źródła wyzwalania rozciąg B:
    - wewnętrzne z kanału wewnętrzne z kanałów 1 i 2 przemiennie zewnętrzne bezpośrednio
  4. Rodzaje wyzwalania rozciąg A i charakterystyki częstotliwościowe wyzwalania
    - a) Wyzwalanie " = " ("DC") : 0 do 50 MHz
    - b) Wyzwalanie " ~ " ("AC") : 10 Hz do 50 MHz
    - c) Wyzwalanie "mCZ" : przez filtr dolnoprzepustowy o  $f_g = 130$  kHz
    - d) Synchronizowanie "wCZ" : przez filtr górnoprzepustowy o  $f_d = 16$  kHz; górna częstotliwość stabilizacji:  $> 50$  MHz
    - e) Dolna graniczna częstotliwość wyzwalania przy rozciąg A automatycznie wyzwalanym:  $\leq 30$  Hz
  5. Wyzwalanie rozciąg B i charakterystyki częstotliwościowe wyzwalania



- a) wyzwlanie " = " ("DC") : 0 do 50 MHz  
 b) wyzwlanie " ~ " ("AC") : 10 Hz do 50 MHz
6. Próg wyzwlania wewnętrznego rozciagu A lub B (niezależnie od kształtu przebiegu wyzwalającego) :
- 0,5dz w paśmie do 20 MHz
  - 1 dz przy 30 MHz
  - 2 dz przy 50 MHz
7. Próg wyzwlania zewnętrznego rozciagu A lub B (niezależnie od kształtu przebiegu wyzwalającego) wejścia 1:1 :
- 100 mV w paśmie do 30 MHz
  - 250 mV przy 50 MHz
8. Zakres regulacji poziomu wyzwlania wewnętrznego rozciagu A lub B :  $\geq \pm 6$  dz
9. Zakres regulacji poziomu wyzwlania zewnętrznego 1:1 rozciagu A lub B :  $\geq \pm 2,5$  V
10. Drżenie podstawy czasu A lub B :  $\leq 1$  ns
11. Maksymalne napięcie wejściowe przy wyzwlaniu zewnętrznym : 100 V
12. Impedancja wejściowa wyzwlania zewnętrznego:  
 1 M $\Omega$   $\pm$  2% i 30 pF  $\pm$  2 pF
13. Rodzaj zacisków wejściowych wyzwlania zewnętrznego :  
 BNC - 50
- 4.16. Zewnętrzne odchylenie poziome (praca X-Y)
1. Sposób odchylenia : przez wejście kanału 1 wzmacniacza pionowego
  2. Współczynniki odchylenia ich błędy i niestabilności: jak w p. 4.13.2. do 4.13.8.
  3. Szerokość pasma - 3 dB :  $\geq 0$  do 4 MHz
  4. Różnica fazy X-Y :  $\leq 3^\circ$  przy 50 kHz
  5. Zakres przesuwu poziomego :  $\geq \pm 6$  dz
  6. Parametry wejściowe : jak w p. 4.13.11. i 4.13.12.
- 4.17. Zewnętrzna modulacja jaskrawości
1. Zakres częstotliwości :  $\geq 0$  do 50 MHz

2. Próg zadziałania :  $\leq 5$  V dla zauważalnej zmiany jaskrawości, przy minimalnym jej poziomie,
3. Impedancja wejściowa: 200  $\Omega \pm 10\%$
- 4.18. Kalibrator wzmacnienia
1. Rodzaj kalibratora : generator fali prostokątnej
  2. Częstotliwość fali prostokątnej:  $1 \div 2,5$  kHz
  3. Znamionowe napięcie wyjściowe: 1 V
  4. Błąd podstawowy :  $\pm 1\%$
  5. Błąd dodatkowy spowodowany zmianą temperatury otoczenia: 0,03%/°C
  6. Przerosty impulsu : 2%
  7. Zwisy : 0,5 %
  8. Impedancja wyjściowa : ok 360  $\Omega$
- 4.19. Konstrukcja, wymiary i masa
1. Rodzaj konstrukcji : gabinetowa, przenośna
  2. Chłodzenie przyrządu : naturalne
  3. Wymiary i masa:
    - a) wymiary przyrządu w pozycji roboczej z podpórka maksymalnie wyciągnięta: 336 x 340 x 522
    - b) wymiary w pozycji do pakowania: X Y Z :  
336 x 252 x 522 mm
    - c) masa przyrządu netto: 14,5 kg
    - d) masa przyrządu z wyposażeniem i w opakowaniu: 19 kg
- 4.20. Wyposażenie dodatkowe
1. Sonda oscyloskopowa  
Oscyloskop może współpracować z sondami oscyloskopowymi o zakresie dostrajania pojemności od 17 pF do 27 pF. Na specjalne zamówienie użytkownika producent dołącza jako wyposażenie dodatkowe oscyloskopową sondę RC 1:10 typ S12A prod. PAE "Radiotechnika".

## 2. Kamera fotograficzna

Oscyloskop może współpracować z kamerami fotograficznymi omieszczonych w standartowe prowadnice do mocowania na ramce osłony lampy oscyloskopowej. Producent nie gwarantuje kamery w wyposażeniu dodatkowym.

## B. INSTRUKCJA OBSŁUGI

### 1. Wstępne czynności przygotowawcze

#### 1.1. Rozpakowanie i przepakowywanie

Celem rozpakowania przyrządu należy:

- naciąć taśmę papierową którą są związane klapy pudła,
- wyjąć z pudła wkładkę dystansową górną, instrukcję obsługi, kartę gwarancyjną, specyfikację wysyłkową, woreczek z wyposażeniem normalnym, wkładki dystansowe boczne oraz oscyloskop, znajdujący się w worku foliowym;
- rozciąć worek w miejscu zgrzewania, wyjąć przyrząd oraz woreczek z bentonitem, pochłaniającym resztki wilgoci z worka.

Uwaga: nie należy pozostawiać przyrządu w otwartym worku, jeżeli woreczek z bentonitem nie jest z worka usunięty.

Ponowne pakowanie oscyloskopu do opakowania fabrycznego przeprowadzić następująco:

1. Włożyć oscyloskop do worka, utworzonego z rękawa foliowego 700 x 1000 mm zawierającego 0,122 kg bentonitu. Wypompować powietrze i zamknąć worek przez zgrzewanie.
2. Uformować pudło przez zamknięcie klapy dna. Klapy dna skleić "szkłem wodnym sodowym". Dodatkowo miejsca styku klapy oraz krawędzie okleić taśmą papierową powleczoną klejem.
3. Pakowanie oscyloskopu wykonać zgodnie ze schematem pakowania przedstawionym na rysunku I/4 w niniejszym tomie Instrukcji Obsługi, umieszczając kolejno w pudle

- wkładkę obwodową poz. 2,
- wkładkę piaską poz. 6,
- wkładkę formowaną dolną poz. 3,
- oscyloskop.

Oscyloskop należy włożyć do pudła w pozycji pracy tj. lampą skierowaną do czoła pudła. Nóżki oscyloskopu powinny znajdować się po bokach wkładki formowanej z poz. 3, a oscyloskop powinien opierać się na tej wkładce dolną powierzchnią obudowy.

Następnie należy umieścić:

- wkładki dystansowe boczne poz. 5,
- instrukcję obsługi, specyfikację wysyłkową i kartę gwarancyjną na górnej płycie oscyloskopu,
- wyposażenie normalne w woreczku foliowym między płytą tylną oscyloskopu a tyłem pudła,
- wkładkę dystansową górną poz. 4

Zamknąć klapy wieka pudła. Miejsca styku klap i krawędzie klap skleić taśmą papierową powleczoneą klejem. Przyrząd wolno pakować tylko w pomieszczeniu wolnym od pyłów, par i gazów żrących, w którym temperatura jest nie niższa niż  $+15^{\circ}\text{C}$ , a wilgotność względna nie większa niż 80 % (PN-85/T-06500/08 poz. 2.4.)

#### 1.2. Ochrona przed porażeniem

- oscyloskop powinien być zasilany z sieci elektrycznej 220 V, 50 Hz, w której jako ochropa przed porażeniem stosowane jest uziemienie lub zerowanie i jest urządzeniem elektrycznym o ochronności I klasy. Przewód sieciowy przyrządu jest 3-żyłowy, zakończony wtyczką 2-biegunową ze stykiem ochronnym. Styk powinien być bezwzględnie połączony z masą przyrządu, a do połączenia tego stosować żyłę koloru zielono-żółtego. Stan w.w. połączenia należy sprawdzić przed pierwszym zainstalowaniem aparatu oraz każdorazowo po transporcie aparatu i po wymianie wtyczki. Rezystancja między stykiem

ochronnym, a najbardziej oddalona częśćią z talową obudowy przyrządu powinna być nie większa niż 0,5 cm prądzie 25 A.

- W czasie pracy oraz zawsze, gdy przewód sieciowy włączony jest do gniazda sieciowego, przyrząd powinien być obudowany, a śruby obudowy powinny być dokręcone.

Nie można zdejmować obudowy aparatu lub manipulować przełącznikiem napięcia sieci, gdy wtyczka przyrządu nie jest odłączona od gniazda wtykowego instalacji zasilającej.

Wszelkie naprawy oscyloskopu powinny być przeprowadzone przez personel obeznany z przepisami bezpieczeństwa i higieny pracy dla urządzeń elektrycznych i posiadający odpowiednie kwalifikacje.

### 1.3. Instalowanie oscyloskopu

- Oscyloskop powinien być instalowany w pomieszczeniach, w których temperatura nie zmienia się w zakresie większym od + 5°C do + 40°C, a wilgotność względna nie przekracza 80 % przy temperaturze + 25°C.

Atmosfera pomieszczeń powinna być wolna od zrących par i gazów oraz pyłu.

- Oscyloskop powinien być ustawiony na stole lub wózku przyrządowym nie narażonym na wibracje i wstrząsy.

Promienie słoneczne nie powinny padać bezpośrednio na ekran lampy oscyloskopowej.

- Przy pracy w pobliżu silnych pól elektrycznych, zaleca się oscyloskop dodatkowo ekranować.

### 1.4. Reklimatyzacja

Reklimatyzację przeprowadza się wówczas, gdy przyrząd był transportowany lub przechowywany w warunkach znacznie różniących się od warunków pracy, a zwłaszcza w zbyt dużej wilgotności lub w zbyt niskiej temperaturze.

Reklimatyzacja sprowadza się do pozostawienia przyrządu w stanie niezłączonym przez czas nie krótszy niż 8 godz. w

pomieszczeniu spełniającym wymagania normalnych warunków pracy.

Jeżeli zachodzi obawa, że przyrząd znajdował się w warunkach przekraczających graniczne warunki klimatyczne transportu (temperatura poniżej  $- 25^{\circ}\text{C}$  lub powyżej  $+ 55^{\circ}\text{C}$  oraz wilgotność względna większa od 90 % przy  $+ 30^{\circ}\text{C}$ ) reklimatyzację należy przedłużyć do 24 godzin. W miarę możliwości umieścić przyrząd w pomieszczeniu przewiewnym. Załączony po reklimatyzacji przyrząd, należy poddać bacznej obserwacji przez ok. 1 godz.

W tym czasie nadmiar wilgotności może spowodować uszkodzenie niektórych elementów, a w szczególności rezystorów.

#### 1.5. Przechowywanie (składowanie)

Przyrząd powinien być przechowywany w warunkach określonych w PW-85/T-06500/08 p.3. Wymaganie odnośnie temperatur i wilgotności pomieszczeń składowania podane są również w p.4.2. rozdz. A. niniejszej Instrukcji.



Przyrządy rozpakowane powinny być przechowywane w pokrowcach ochronnych, stanowiących wyposażenie normalne przyrządu, lub w workach foliowych, w których były opakowane, po uprzednim usunięciu preparatu absorbującego wilgoć i osuszeniu worka. Jest to istotne ze względu na ochronę przyrządu przed zapyleniem.

Przyrządy mogą być również przechowywane w opakowaniu transportowym, pod warunkiem, że opakowanie to nie było zawilgocone. W przypadku zauważenia śladów zawilgocenia, przyrząd i wyposażenie należy wyjąć z pudła i sprawdzić szczelność wilgotnienie pudła nie jest wielkie można po dokładnym osuszeniu opakowanie ponownie zapakować w nie przyrząd i przechowywać. Jeżeli worek utracił szczelność należy wyjąć z niego przyrząd, poddać go reklimatyzacji, po 4 godzinach pracy sprawdzić jego działanie i przechowywać bez opakowania lub przepakować do nowego opakowania.

Maksymalny czas przechowywania przyrządu w opakowaniu wynosi 12 mies. Po tym czasie należy przeprowadzić reklimatyzację i po sprawdzeniu działania przechowywać przyrząd bez opakowania.

## 2. Opis organów regulacji i przyłączenia

### 2.1. Płyta czołowa (ryc. I/1).

- [1] LS - lokalizator strumienia; naciśnięcie przycisku powoduje kompresję odchylenia w obu kierunkach i powrót obrazu, linii lub plamki w obręb pola pomiarowego, niezależnie od wielkości wygaśnięcia, ustawienia przesuwów, oraz jasności.
- [2] JASNOŚĆ - regulator jasności plamki.
- [3] ASTYGM - korektor astygmatyzmu plamki.
- [4] Ostrość - regulator ostrości plamki.
- [5] - sygnalizator załączenia ekspansji.
- [6] OSWIETLENIE SKALI - regulator intensywności podświetlenia skali pomiarowej.
- [7] EKSP - przełącznik ekspansji rozciągu. Wciśnięcie klawisza spowoduje 10-cio krotne zwiększenie prędkości rozciągu. Załączenie ekspansji jest sygnalizowane przez sygnalizator [5].
- [8] TRASA X - korektor położenia trasy rozciągu w osi X.
- [9]  - regulator przesuwu poziomego; działanie zgrubne
- [10]  - regulator przesuwu poziomego; działanie dokładne.
- [11] KALIBRATOR - wyjęcie generatora fali prostokątnej  $1 \text{ V} \pm 1 \%$
- [12] - sygnalizator załączenia oscyloskopu do sieci.



- [13] SIEC - wyłącznik sieciowy; wciśnięcie klawisza spowoduje załączenie przyrządu i stan ten jest sygnalizowany przez [12].
- [14] - przełącznik rodzaju podstawy czasu
- "A" - normalna tj. nieopóźniana podst. czasu
- "A/B" - rozciąg A rozjaśniany przez B; plamkę odchyła rozciąg A, a podstawa czasu B rozjaśnia w czasie swego trwania trasę rozciagu A. Rozjaśniany odcinek pod względem długości zależny jest od stosunku współczynników czas/dz rozciagu B do A, a pod względem położenia na trasie A - od ustawienia Mnożnika Czasu Opóźnienia [33].
- "A i B" - rozciąg mieszany; inicjuje rozciąg generator A, po czym po czasie wyznaczonym przez Mnożnik Czasu Opóźnienia startuje i przemieszcza plamkę rozciąg B; lewa część obrazu jest przedstawiana w skali czasowej wyznaczonej przez współczynnik czasu rozciagu A, a prawa przez B.
- "B" - rozciąg opóźniany, plamkę odchyła i rozjaśnienia podstawa czasu B, której start jest opóźniony działaniem podstawy czasu A.
- "X-Y" - praca X-Y; odchylenie poziome uzyskuje się sygnałem zewnętrznym, przyłożonym na wejście [43] kanału 1.
- [15] RODZAJ ROZCIAGU A
- AUTO - praca z tzw. automatycznym wyzwaniem, podczas którego generator rozciagu pod nieobecność sygnału wyzwala staje się samobieżny i przemieszcza plamkę z prędkością i częstotliwością właściwą dla



- danego zakresu czas/dz. Po pojawieniu się sygnału wyzwalającego o częstotliwości powyżej 30 Hz, generator automatycznie staje się wyzwalanym.
- NORM - tzw. rozciąg normalnie wyzwalany
- 1 RAZ - tzw. rozciąg jednorazowy. Ten sam klawisz umożliwia również odblokowanie układu po wytwarzaniu przebiegu rozciągającego.
- [16] - sygnalizator gotowości do wyzwalania przy pracy jednorazowej
- [17] REPETYCJA - pokrętko regulujące w niewielkim zakresie czas biegu powrotnego piły A.
- [18]  $\sim / =$  - przełącznik sprzężenia źródła wyzwalania z układem wyzwalania. Wciśnięcie klawisza spowoduje bezpośrednie (stałoprądowe) sprzężenie. W pozycji normalnej sprzężenie jest za pośrednictwem kondensatora.
- [19] O/W.CZ. - przełącznik włączający między źródło wyzwalania, a układ wyzwalania filtr górnoprzepustowy. Jednocześnie układ wyzwalający przełączony jest w generator astabilny, mogący przy pewnych ustawieniach poziomu wyzwalania generować sygnał synchronizujący się z sygnałem wyzwalającym.
- [20] O/M.CZ. - przełącznik włączający filtr dolno-przepustowy.
- [19] i [20] - wciśnięcie obu klawiszy spowoduje SIEC wyzwalanie podstawy czasu sygnałem wewnętrznym o częstotliwości sieci zasilającej.
- [21] WeA - gniazdo wejściowe dla sygnału wyzwalania zewnętrznego rozciągu A.

- [22] 1:10 - przełącznik załączający tłumik 1:10 na wejście wyzwalania zewnętrznego rozciagu A.
- [23] WEWN/ZEWN - przełącznik źródła wyzwalania rozciagu A.
- [24] +/- - przełącznik polaryzacji wyzwalania rozciagu A.
- [25] POZIOM - regulator poziomu wyzwalania rozciagu A.
- [26] WYZW - sygnalizator wyzwalania rozciagu A. Lampka zapala się, gdy następuje stabilizacja obrazu.
- [27] AUTO/WYZW - przełącznik rodzaju rozciagu B. W położeniu normalnym (AUTO) rozciąg B jest samobieżny. Po wciśnięciu klawisza rozciąg staje się wyzwalany.
- [28]  $\sim / =$  - przełącznik sprzężenia źródła wyzwalania rozciagu B. W pozycji normalnej włączany jest między źródła a układ wyzwalania kondensator sprzęgający.
- [29] WEWN/ZEWN - przełącznik źródła wyzwalania rozciagu B.
- [30] WeB - Gniazdo wejściowe dla sygnału wyzwalania zewnętrznego rozciagu B.
- [31] POZIOM - regulator poziomu wyzwalania rozciagu B.
- [32] +/- - przełącznik polaryzacji wyzwalania rozciagu B.
- [33] MOENIK CZASU OPOZNIENIA - 10-cio obrotowy precyzyjny potencjometr z licznikiem obrotów umożliwiający wyznaczanie przez piłę rozciagu A momentu, w którym może wystartować rozciąg B.
- [34] A1B CZAS/dz - przełącznik zakresów czas/dz rozciagu A. Talerzyk [34] normalnie jest mechanicznie sprzężony z pokrętkiem [35] przełącznika

- czas/dz rozciągu B. Rozłączanie obu pokręteł uzyskuje się po odciągnięciu do siebie pokrętła [35] i obroceniu go w prawo co najmniej o 1 skok.
- [35] A1B CZAS/dz - przełącznik zakresów czas/dz rozciągu B.
- [36] A1B CZAS/dz - pokrętło płynnej niekalibrowanej regulacji czas/dz rozciągu A. Gdy jest ono całkowicie obócone w prawo wówczas zakresy czas/dz są kalibrowane. Obrócenie pokrętła całkowicie w lewo spowoduje zapalenie się lampki [37] sygnalizującej niekalibrowany rozciąg.
- [37] PŁYNNIE - sygnalizator włączenia płynnej regulacji współczynnika czasu.
- [38] - przełącznik rodzaju odchylenia pionowego.
- "1" albo "2" - praca jednokanałowa kanału 1 albo 2 odpowiednio
- "P.CZ." - praca dwukanałowa z przełączaniem przemiennym powodowanym przez podstawę czasu.
- "1 ± 2" - praca różnicowa wejść kanałów 1 i 2.
- MULT - praca dwukanałowa z tzw. przełączaniem "siekanym" przez wewnętrzny multiwibrator.
- [39] V/dz - przełącznik wsp. V/dz kanału 1.
- [40] - pokrętło płynnej niekalibrowanej regulacji wzmocnienia kanału 1.
- [41] PŁ - sygnalizator włączenia płynnej regulacji wzmocnienia kanału 1.
- [42] - przełącznik rodzaju wejścia kanału 1. W pozycji normalnej wejście jest sprzężone z układem przez kondensator oddzielający składową przyłożonego sygnału.
- [43] - gniazdo wejściowe kanału 1.

- [44] 1/0 - odłącznik wejścia kanału 1. Po wciśnięciu klawisza gniazdo jest odłączone, a wejście układu zwarte do masy.
- [45] " ↑ " - pokrętło przesuwu pionowego kanału 1.
- [46] WYZW - przełącznik wyzwalania wewnętrznego. W położeniu normalnym włączony jest wyzwalanie przemienne, a po wciśnięciu klawisza - wyzwalanie z kanału 1.
- [47] OSW - włącznik "Obrazu Sygnału Wyzwalania". Po naciśnięciu przycisku załącza się na wzmacniacz przebiegu wyzwalającego z układu wyzwalania rozciągła A.
- [48] POL - przełącznik zmiany polaryzacji kanału 2.
- [49] - pokrętło przesuwu pionowego kanału 2.
- [50] 1/0 - odłącznik wejścia kanału 2. Działanie jak [44]
- [51] We - gniazdo wejściowe kanału 2.
- [52] - przełącznik rodzaju wejścia kanału 2. Działanie jak [42]
- [53] V/dz - przełącznik wsp. V/dz kanału 2.
- [54] - pokrętło płynnej niekalibrowanej regulacji kanału 2.
- [55] PŁ - sygnalizator włączenia płynnej niekalibrowanej regulacji wzmocnienia kanału 2.

## 2.2. Płyta tylna (rys. I/2)

- [56]  A - gniazdo wyjściowe impulsów bramkujących podstawy czasu A.
- [57]  B - gniazdo wyjściowe impulsów bramkujących podstawy czasu B.
- [58] WeZ - gniazdo wejściowe dla modulacji Z (jasności).
- [59] WyY1 - gniazdo wyjściowe kanału 1.
- [61] B1 - gniazdo bezpiecznika sieciowego.

2.3. Lewa ścianka obudowy (rys. I/3)

- [63] SYM 1 - potencjometr symetryzowania wzmacniacza wejściowego kanału 1 (Rr 101),
- [64] SYM 2 - potencjometr symetryzowania wzmacniacza wejściowego kanału 2 (Rr 201),
- [65] POL 2 - potencjometr równoważenia działania przełącznika zmiany polaryzacji kanału 2 (Rr 235),
- [66] KAL 1 - korektor kalibracji wzmocnienia kanału 1 (Rr 135),
- [67] KAL 2 - korektor kalibracji wzmocnienia kanału 2 (Rr 234),
- [68] KOR 1 - potencjometr korekcji asymetrii wywołanej działaniem płynnej regulacji wzmocnienia w kanale 1 (Rr 136),
- [69] KOR 2 - jak [68] lecz dla kanału 2 (Rr 236).

3. Podstawowe informacje o obsłudze3.1. Ustawienie organów regulacji do załączenia przyrządu

Przy pierwszym załączeniu przyrządu zaleca się ustawić pokręta i klawisze jak niżej, co gwarantuje, że po nagraniu się aparatu pojawi się linia rozciągu.

- [2] JASNOŚĆ - położenie środkowe
- [3] ASTYGM - położenie środkowe
- [4] OSTROŚĆ - położenie środkowe
- [7] EKSP - położenie normalne /0/
- [9] i [10] - położenie środkowe
- [14] RODZAJ ROZCIĄGU  
A. - AUTO
- [17] REPETYCJA - całkowicie w lewo /0/
- [18],[19]i[20] - położenie normalne /0/  
(rodzaje wyzwala.)
- [23] źródła wyzwalań - wewnętrzne (położenie normalne)
- [25] POZIOM wyzwalań rozciągu A - położenie środkowe
- [27] (rodzaj rozciągu B) - AUTO (położenie normalne)

- [28] (rodzaj wyzwiania B) - (położenie normalne)
- [29] źródła wyzwiania B) - wewn. (położenie normalne)
- [31] POZIOM wyzwiania rozciągu B - położenie środkowe
- [32] (polaryzacja wyzwiania B) - + (położenie normalne)
- [33] MNOŻNIK CZASU OPÓZNIENIA - x 5 - 00
- [34] i [35] CZAS/dz A i B - 1 ms/dz
- [24] Polaryzacja wyzw. A - + (położenie normalne)
- [36] (Płynna regulacja współczynnika czasu rozciągu A) - całkowicie w prawo
- [38] (rodzaj odchylenia pionowego) - wciśnięty klawisz załączający kanał 1
- [39] V/dz kanału 1 - 20 mV/dz
- [40] (płynna regulacja wzmocnienia - całkowicie w prawo kanału 1)
- [42] (rodzaj wejścia kanału 1) - (położenie normalne)
- [44] (odłącznik wejścia kanału 1) - 0 (klawisz wciśnięty)
- [45] (przesuw pionowy kanału 1) - położenie środkowe
- [46] WYZW - 1 i 2 (klawisz wciśnięty)
- [48] POL - + (położenie normalne)
- [49] do [54] - pozostałe elementy regulacji kanału 2 ustawić należy tak jak odpowiadające im elementy [39] do [45] w kanale 1.

Po ustawieniu organów regulacji jak wyżej należy włożyć wtyczkę sieciową do gniazda instalacji elektrycznej i wcisnąć klawisz wyłącznika SSIEC<sup>®</sup> [13]. Winna zapalić się lampka kontrolna [12]. Po upływie ok 3 min. winna pojawić się na ekranie linia podstawy czasu.

Po ok. 15 min. od tego momentu można już mierzyć przyrządem parametry czasowe i napięciowe, a po ok. 1 godz. ustalają się błędy dodatkowe, niestabilność położenia plamki i parametry impulsowe. Jeżeli po upływie ok. 1 do 3 min. nie pojawi się na ekranie linia podstawy czasu, nacisnąć klawisz LS [1]. Pojawiająca się na skraju

ekranu linię sprowadzić pokrętem przesuwu pionowego na środek ekranu i zwolnić przycisk LS.

Jeżeli przy naciśniętym przycisku plamka lub linia nie pojawi się na ekranie, to świadczy o uszkodzeniu oscyloskopu.

### 3.2. Regulacja jasności, ostrości i astygmatyzmu obrazu

Jasność obrazu reguluje się pokrętem [2] JASNOŚC. Zastosowana lampa oscyloskopowa umożliwia uzyskiwanie dużych jasności plamki i obrazu. Wykorzystuje się to przy badaniu przebiegów mało powtarzalnych i jednorazowych i przy pomiarach szybko narastających lub opadających zboczy przebiegów itp. W normalnej praktyce zaleca się jednak ograniczać jasność (do wartości koniecznej). Zbyt duża jasność obrazu jest szkodliwa dla wzroku obserwatora, niszcząca dla ekranu lampy i niekorzystna dla dokładności pomiarów, ponieważ w miarę zwiększania jasności linii rośnie jej szerokość.

Ostrość linii, którą reguluje się pokrętem [4] zależy w pewnym stopniu od jasności linii. Po uregulowaniu jasności do wymaganej, należy więc skorygować ostrość. Astygmatyzm linii (plamki) praktycznie nie zależy od nastawów ostrości i jasności. Niekiedy jednak, wskutek zmian zachodzących z czasem w przyrządzie, mogą zmienić się średnie potencjały płytek odchyłających i innych elektrod lampy oscyloskopowej powodując pojawienie się astygmatyzmu. Zniekształcenie to można skorygować potencjometrem [3].

ASTYGM. W tym celu należy obserwując przebiegi sinusoidalne o częstotliwości ok. 10 kHz przy średniej jasności, ustawić potencjometr ASTYGM tak, by zarówno pionowe, jak i poziome, linie były jednakowo ostre.



### 3.3. Lokalizacja i regulacja położenia plamki (linii) na ekranie.

Przycisk [1] LS ułatwia lokalizację plamki, linii lub obrazu, jeżeli znalazła się poza obrębem ekranu.

Przez przyciśnięcie przycisku powoduje się skuteczne zmniejszenie wzmocnienia układów odchylających w obu osiach oraz maksymalne świecenie plamki lampy oscyloskopowej.

Wskutek tego plamka, linia lub obraz wchodzi w obręb pola pomiarowego i stają się dobrze widoczne bez względu na wielkość sygnałów na wejściu, nastawy organów regulacji i kontroli oscyloskopu.

Po ukazaniu się plamki łatwo już zbadać przyczyny, dla których była ona niewidoczna.

W trakcie eksploatacji oscyloskopu, a zwłaszcza po jego transporcie, zachodzi niekiedy konieczność korekcy położenia trasy odchylenia poziomego. Do tego celu służy potencjometr [8], który powinien być tak ustawiony, aby trasa rozciągu pod nieobecność sygnału była równoległa do poziomej środkowej linii skali.

### 3.4. Skala pomiarowa

Zastosowana lampa oscyloskopowa wyposażona jest w wewnętrzną skalę pomiarową.

Skala wyposażona jest w dwie poziome linie odległe od środkowej o  $+ 4,2$  dz oraz  $- 4,2$  dz. ułatwiające pomiary czasów narastania i opadania oraz innych parametrów impulsowych.

Istnieje możliwość podświetlania skali. Potencjometrem [6] można regulować intensywność świecenia.

### 3.5. Równoważenie wzmacniacza pionowego

Powyższe równoważenie przeprowadza się celem wyeliminowania ruchów obrazu na ekranie powstających w trakcie manipulacji przełącznikami V/dz, pływami

regulacjami wzmocnienia i przełącznikiem polaryzacji kanału 2.

Elementy korekcji są dostępne na lewej ścianie obudowy. Do równoważenia można przystąpić po 1 godz. czasie nagrzewania przyrządu.

Symetryzowanie kanału 1 przeprowadza się w pierwszej kolejności potencjometrem [63] SYN 1, który należy tak ustawić, aby przy przełączaniu zakresów V/dz od 5 do 20 mV ruchy plamki były mniejsze od 0,05 dz. Po czym potencjometrem KOR 1 [68] spowodować aby przy obracaniu pokrętelem płynnej regulacji wzmocnienia w pełnym zakresie działania ruch plamki był mniejszy od 0,1 dz.

W taki sam sposób postępuje się przy symetryzowaniu kanału 2 potencjometrem SYN 2 [64] i KOR 2 [69].

Zmiany w położeniu plamki wywołane zmianami polaryzacji kanału 2 przeprowadza się potencjometrem POL 2 [65] tak, aby przy manipulacji przełącznikiem POL [48] ruch plamki był mniejszy od 0,2 dz.

Rozsymetryzowanie wzmacniaczy w takich granicach, że ruch plamki wywołany zmianą zakresu V/dz, zmianą płynnej regulacji wzmocnienia lub polaryzacji osiąga 4 dz (połowa ekranu) nie ma zauważalnego wpływu na dokładność pomiarów. Dlatego opisywane powyżej symetryzowanie przeprowadza się wtedy, gdy z innych względów potrzebne jest niezależność położenia plamki od nastawów V/dz i polaryzacji.

### 3.6. Kalibracja układów odchylenia pionowego

Ww. kalibracja polega na skorygowaniu wzmocnienia układu do takiej wartości, by napięcie wzorcowe dostarczane przez kalibrator spowodowało odchylenie plamki o ściśle określonej wartości. Normalnie w warunkach eksploatacji kalibrację przeprowadza się w ten sposób, że na ekranie 0,2 V/dz przykłada się napięcie 1 V z kalibratora 11.

Wysokość obrazu winna wynosić wówczas  $50 \pm 1$  mm. Jeżeli jest inna, należy skorygować to potencjometrem KAL 1 [66]

lub KAL 2 [67] w zależności czy kalibruje się kanał 1 czy 2. Ww. potencjometry dostępne są z lewej ścianki obudowy.

### 3.7. Kompensacja sond pomiarowych

Ww. kompensację przeprowadza się celem dopasowania pojemnościowego sondy i wejścia osi Y w oscyloskopie. Przełącznik V/dz kanału, na którego wejścia załączona jest sonda ustawić na zakres 20 mV/dz, a sondę przyłożyć na wyjście kalibratora 1 V. Obraz ustabilizować i obserwować na ekranie zwiisy fali prostokątnej. Jeżeli występują należy usunąć je elementem korekcyjnym w sondzie. Jeżeli zauważy się, że po skompensowaniu sondy na zakresie 50 mV/dz pojawiają się zwiisy na innych zakresach V/dz należy przeprowadzić postępowanie wg pkt. 5.5.17. w rozdziale E - część II Instrukcji Eksploatacji.

### 3.8. Podłączenie oscyloskopu do badanego lub współpracującego obiektu i oddziaływanie oscyloskopu na ww. obiekt.

Sposób podłączenia do oscyloskopu badanego obiektu może mieć poważny wpływ na jakość pomiarów i obserwacji. Z zasady powinno się używać do tego przewodów współosiowych w.cz. zakończonych od strony oscyloskopu wtykami BNC-50. Przy badaniu przebiegów o czasach narastania dłuższych od 1  $\mu$ s przewody pomiarowe mogą być zakończone od strony badanego obiektu wtyczkami bananowymi lub uchwytami krokodylkowymi. Jednak nieekranowana część żyły wewnętrznej i przewód oplotu powinny być możliwie krótkie i nie mogą tworzyć pętli.

Przy badaniu przebiegów o czasie narastania lub opadania mniejszym od 1  $\mu$ s zaleca się już zakańczać przewody pomiarowe złączami wysokiej częstotliwości obustronnie, z zachowaniem zasady dopasowania falowego układu pomiarowego.

Gdy zastosowanie złącz w.cz. jest niemożliwe, należy żyłę wewnętrzną oraz oplot przewodu przylutować do punktów

pomiarowych tak, aby nieekranowane odcinki były możliwie najkrótsze. Koniecznym jest też zakończenie przewodu pomiarowego od strony oscyloskopu opornikiem zamykającym (najlepiej nasadkowym) o oporności zbliżonej do oporności falowej przewodu pomiarowego. W niektórych przypadkach, jeżeli oporność wyjściowa badanego układu jest różna od 50  $\Omega$ , należy zmienić typ przewodu pomiarowego.

W zakresie częstotliwości przenoszonych przez wzmacniacz Y oscyloskopu nie zauważa się wpływu zmiany samych złącz w.c.z. o opornościach w zakresie 150 do 50  $\Omega$ . Przy używaniu przewodów współosiowych ekran przewodu jest równocześnie tzw. przewodem zerowym. W niektórych przypadkach oporność ekranu może okazać się niewystarczająca, gdy napięcia są niewielkie. Mogą wystąpić zakłócenia w postaci tętnień sieciowych lub wys. częst. Należy wówczas stosować dodatkowe połączenia masy badanego obiektu z masą oscyloskopu. Połączenia takie wykonać ekranem z przewodu współosiowego.

Wyżej wymienione zasady dotyczą również podłączenia do wejścia synchronizacji zewnętrznej.

Podłączenie oscyloskopu z badanym obiektem znacznie się upraszcza, jeżeli stosuje się sondy pomiarowe z tłumikami RC, gdyż dopasowanie obiektu do wejścia oscyloskopu nie jest wówczas istotne. Należy jednak zwracać uwagę, bypodłączenia sondy z obiektem dokonane było możliwie najkrótszymi przewodami, nie tworzącymi żadnych pętli.

### 3.9. Rodzaje wejścia systemu osi Y.

Przewidziane są dwa rodzaje wejścia dla każdego kanału tj. wejście pojemnościowe oraz bezpośrednie, które uzyskuje się po wciśnięciu klawisza [42] w kanale 1 i [52] w kanale 2.

Tzw. wejście pojemnościowe tworzy się przez włączenie między zacisk wejściowy a tłumik wejściowy kondensatora sprzęgającego, który oddziela składową stałą od zmiennej w badanym sygnale. Przy badaniu przebiegów impulsowych o

czasie trwania dłuższym od kilku milisekund ww. kondensator wprowadza zniekształcenia w postaci zwisów, których wielkość jest proporcjonalna do czasu trwania przebiegu. Tego rodzaju przebiegi powinno się badać stosując tzw. wejście bezpośrednie tj. po wciśnięciu klawisza [42] wzgl. [52]. Następuje wówczas bezpośrednio połączenie zacisku wejściowego z tłumikiem wejściowym i możliwe jest przenoszenie przez system Y przebiegów o najniższych nawet częstotliwościach.

Jeżeli jednak wartość składowej stałej przekracza kilkakrotnie wartość składowej zmiennej, wówczas nie jest możliwym wprowadzenie przesuwem obrazu tego przebiegu w obręb ekranu. Należy wówczas przejść na wyższy współczynnik  $V/dz$ , co z kolei zmniejszy wysokość obrazu badanego przebiegu i może wpłynąć niekorzystnie na dokładność pomiaru. Każdemu z wejść przynależny jest wyłącznik (klawisze [44] i [50] umożliwiający odłączenie lub przyłączenie tego wejścia do wzmacniacza.

### 3.10. Współczynniki odchylenia

Każdy z kanałów osi Y jest wyposażony w tłumik wejściowy, umożliwiający zakresowe dzielenie amplitudy badanego sygnału. Nastawy tych tłumików cechowane są w jednostkach współczynnika podchylenia tj. w  $V/dz$  i  $mV/dz$ .

Pomiary parametrów napięciowych badanych przebiegów sprowadzają się do zmierzenia wysokości interesujących fragmentów przebiegu i pomnożenia jej przez wsp.  $V/dz$ . Pokrętko płynnej regulacji wzmacnienia powinno w tym czasie znajdować się w poz. KAL tj. całkowicie skrócone w prawo. Przy pomiarach przebiegów o nieznannej amplitudzie tłumiki wejściowe winny być nastawione na najwyższy wsp.  $V/dz$ . Impedancja wejściowa jest niezależna od wsp.  $V/dz$ . Suma amplitudy i składowej stałej badanego przebiegu nie może przekraczać 250 V.

3.11. Rodzaje odchylenia pionowego i źródła wyzwalania wewnętrznego.

- a. Odchylenie jednokanałowe "1" albo "2" oraz różnicowe "1 ± 2".

- Odchylenie jednokanałowe może odbywać się z wejścia 1 albo 2 po wciśnięciu odpowiedniego klawisza przełącznika [38]. Przy pracy kanału 1 wyzwalanie podstawy czasu może następować z wejścia tego kanału po uprzednim wciśnięciu klawisza [46]. Jeżeli ten klawisz jest w pozycji normalnej (1 i 2) to wówczas sygnał wyzwalający pobierany jest z toru wzmacnienia, wspólnego dla obu kanałów. Przy odchyleniu z wejścia 2, podstawę czasu można wyzwalać tylko z ww. toru.

Prócz odchylenia niesymetrycznego z kanałów 1 albo 2 można również odchylić różnicowo przebiegi ze źródeł symetrycznych względem ziemi, jak też sumę lub różnicę 2-ech przebiegów niesymetrycznych, lecz o częstotliwościach synchronicznych lub tych samych. Sygnał lub sygnały podłącza się wówczas do zacisków 1 i 2 oraz wciska się klawisz 1 ± 2 przełącznika [38]. Dla zbadania sumy przebiegów polaryzacja kanału 2 powinna być pozytywna (klawisz [46] w pozycji normalnej), a dla zobaczenia różnicy przebiegów należy wcisnąć ww. klawisz. Przy odchyleniu różnicowym przesuwu obu kanałów działają równolegle, co łatwo może doprowadzić do nieprawidłowego ustawienia ich. Zaleca się więc wprowadzić tymi przesuwami obraz badanych przebiegów w obręb pola pomiarowego przy pracy dwukanałowej lub jednokanałowej, a po przejściu na pracę różnicową dokonać potrzebnej korekty położenia obrazu w miarę możliwości równomiernie obydwoma przesuwami.

Nieprawidłowe ustawienie przesuwników może rozsymetryzować nadmiernie wzmacniacz i spowodować zniekształcenia w obserwacji i pomiarach. Przy

odchylaniu różnicowym sygnał wyzwalający może być pobierany ze źródła 1 lub 1 i 2.

b. Odchylanie dwukanałowe "P.CZ." i "MULT".

Przewidziane są dwa rodzaje odchylania dwukanałowego tj. przemienne (P.CZ.) oraz tzw. siekanie (MULT). Wybór przeprowadza się odpowiednimi klawiszami przełącznika [38]. Przy odchylaniu P.CZ. kanały są załączane przemienne do toru wzmocnienia poprzez podstawę czasu. Przy odchylaniu MULT kluczkowanie kanałów następuje z częstotliwością ok. 200 kHz, praktycznie niezależną od zakresu czas/dz.

Odchylanie P.CZ. stosuje się przy badaniu 2-ch przebiegów o częstotliwościach powyżej 100 Hz, ze względu na migotanie obrazu wywołane przemianym kluczkowaniem przez podstawę czasu o długich czasach trwania. Wyzwalanie podstawy czasu można dokonywać z kanału 1, gdy bada się zależności czasowe 2-ch przebiegów synchronicznych lub z obu kanałów przemienne (1 i 2), gdy porównuje się przebiegi o częstotliwościach wzajemnie niesynchronicznych. Ważnym jest aby przy wyzwalaniu 1 i 2 obrazy obu przebiegów wzajemnie się pokrywały (nachodziły na siebie), gdyż w przeciwnym przypadku zachodzą trudności ze stabilizacją obrazu. Odchylanie "MULT" (siekanie) stosuje się przy badaniu 2-ch przebiegów niższych częstotliwości tj. poniżej 2 kHz. Przy częstotliwościach wyższych stają się widoczne zakłócenia w postaci kropkowania lub przerywania obwiedni przebiegu. Przy tego rodzaju odchylaniach stosuje się wyzwalanie z kanału 1. Wyzwalanie przemienne praktycznie nie jest możliwe.

### 3.12 Rodzaje podstawy czasu [14]

#### 3.12.1. Normalna podstawa czasu.

Normalna, nieopóźniona podstawa czasu uzyskuje się przez naciśnięcie klawisza A. Wówczas plamkę rozciąga i rozjaśnia układ podstawy czasu A, natomiast B jest nieczynny. Jest to główny rodzaj podstawy czasu, zalecany do stosowania we wszystkich przypadkach, gdzie nie jest konieczne stosowanie opóźnionej podstawy czasu.

#### 3.12.2. Opóźniana podstawa czasu.

Ten rodzaj podstawy czasu stosuje się w celu uzyskania tzw. miejscowego rozszerzenia skali czasu (tzw. lupa - elektroniczna); wówczas plamkę przemieszcza rozciąg A, a podstawą czasu B wytwarza na trasie A znacznik, którego długość jest zależna od stosunku współczynników czasu obu rozciągnięć.

Położenie na trasie A jest zależne od Mnożnika Czasu Opóźnienia (MCO). Przy pomocy pokrętki MCO można znacznik przesunąć wzdłuż trasy rozciągu i wybrać fragment, który ma być później przedstawiony w skali czasowej wyznaczonej przez rozciąg B. Zaleca się stosować samobieżną pracę rozciągu B, gdyż wtedy przesuwanie znacznika jest płynne. Jeżeli następnie wciśnięcie się klawisz B, wówczas część obrazowanego przebiegu objęta znacznikiem będzie rozciągana przez podstawę czasu B, która jest szybsza od A i dzięki temu ten fragment będzie odpowiednio rozszerzony na całej szerokości znamionowego odchylenia poziomego.

Jeżeli natomiast wciśnięcie się klawisz "A i B" to wówczas lewa część obrazu, aż do początku znaku czasowego będzie rozciągana wg współczynnika czasu rozciągu A, a fragment prawej części tego obrazu objęty znakiem czasowym będzie rozciągany wg współczynnika czasu



rozciągu B na odcinku od początku znaku czasowego do końca odchylenia poziomego.

### 3.13. Regulacja współczynników czas/dz.

Regulację wsp. czas/dz obu rozciągów przeprowadza się zespołem pokręteł [34] i [35]. Dla wyboru wsp. czas/dz rozciągu A oba pokrętła powinny być sprzężone. Uzyskuje się to przez obracanie w lewo pokrętła [35] do momentu, aż zacznie się obracać [34]. Wówczas nastąpi zblokowanie obu pokręteł tak, że przy obracaniu [35] w lewo lub w prawo będzie wraz z nim obracać się [34]. Przy pracy opóźnianej rozciąg B zazwyczaj jest szybszy niż A. i należy zespół pokręteł rozłączyć, odciągając od siebie [35] i obracając go w prawo min. o 1 pozycję.

Po rozłączeniu obu pokręteł istnieje możliwość zmiany zakresu rozciągu A przez obracanie talerzyka [34] za pomocą znajdującego się na nim zaczepu.

Zwiększenie wsp. czas/dz uzyskać można włączając ekspansję rozciągu klawiszem [7]. Uzyskuje się wówczas 10-cio krotne przyspieszenie rozciągu, a wsp. czas/dz wybrany pokrętłami [34] lub [35] należy mnożyć przez 0,1. Podstawa czasu A wyposażona jest w płynną regulację współczynnika czasu, którą przeprowadza się pokrętłem [36]. Regulacja ta jest niekalibrowana i włączenie jej powoduje zapalenie się sygnalizatora [37], informującego o niekalibrowanym współczynniku czasu..

### 3.14. Rodzaje rozciągu A.

- AUTO - rozciąg z automatycznym wyzwalaniem; podczas biegu zawsze jest widoczny ślad odchylenia. Dzięki temu ułatwiona jest lokalizacja i kontrola obrazu niezależnie od działania sygnału wyzwalającego. Wyzwalana praca rozciągu następuje po pojawieniu się sygnału

wyzwalającego. i po wyregulowaniu poziomu wyzwalania.

By wyzwalanie było prawidłowe częstotliwość sygnału wyzwalającego winna być większa od 30 Hz.

- NORM - rozciąg normalnie wyzwalany. Przy braku sygnału wyzwalania generator podstawy czasu nie wytwarza przebiegów piłokształtnych, a planka jest wygaszona i nieświadczna.

Start generatora podstawy czasu następuje po przyłożeniu sygnału wyzwalającego i wyregulowaniu poziomu wyzwalania. Dolna częstotliwość wyzwalania nie jest ograniczona i dlatego ten rodzaj rozciagu stosuje się przy badaniach przebiegów małej częstotliwości.

- 1 RAZ - rozciąg jednorazowy. Pod wpływem sygnału wyzwalającego generator podstawy czasu wytwarza tylko jeden piłokształtny przebieg rozciągający, po czym zostanie zablokowany i niewrażliwy na sygnały wyzwalające. Po przyciśnięciu klawisza 1 RAZ następuje przygotowanie generatora do wytworzenia pojedynczego przebiegu piłokształtnego.

Zapali się wówczas lampka sygnalizatora [16]. Start generatora nastąpi po pojawieniu się przebiegu wyzwalającego.

Dla największych wsp. czas/dz przygotowanie do jednorazowego startu należy przeprowadzić dopiero wówczas, gdy zgaśnie lampka [16]. Niniejsze zastrzeżenie jest szczególnie istotne przy opóźnianej podstawie czasu. Rozciąg jednorazowy zaleca się stosować przy badaniu przebiegów niepowtarzalnych oraz gdy zachodzi konieczność fotografowania takich przebiegów. Przed tym jednak należy sprawdzić czy układ wyzwalający jest przygotowany do wyzwalania

tj czy jest uregulowany poziom wyzwalania, włączona właściwa polaryzacja, rodzaj wyzwalania itp.

### 3.15. Rodzaje rozciagu B.

- AUTO - jest to w zasadzie samobieżne działanie rozciagu B, bez możliwości wyzwalania. Umożliwia ono płynną regulację czasu opóźnienia, a także zezwala ocenić drzenie (jitter) badanego przebiegu.
- WYZW - praca wyzwalana rozciagu B o działaniu takim samym jak rozciąg A normalnie wyzwalany, uzyskiwana po wciśnięciu klawisza [27]. Przy rozciagu wyzwalanym drzenie i inne niestabilności czasowe badanego przebiegu praktycznie nie mają wpływu na stabilność obrazu.

### 3.16. Źródła wyzwalania

Wybór źródła wyzwalania przeprowadza się klawiszem [23] dla rozciagu A oraz [29] dla B. Dla rozciagu A przewidziana jest możliwość wyzwalania sygnałem o częstotliwości sieci zasilającej. Uzyskuje się to po wciśnięciu klawiszy [19] i [20]. Jest ono szczególnie wygodne i zalecane przy badaniu przebiegów o częstotliwości sieci lub synchronicznych do niej jak np. tętnienia sieciowe. Przy wyzwalaniu zewnętrznym rozciagu A większymi sygnałami zaleca się stosować dzielnik 1:10, który włącza się przy pomocy klawisza [22].

### 3.17. Rodzaje wyzwalania rozciągów A i B.

Przewidziana są cztery rodzaje wyzwalania rozciagu A, różniące się między sobą charakterystyką częstotliwościową oraz dwa rodzaje wyzwalania rozciagu B.

- "TTT" - klawisze [18] i [28] wciśnięte  
Tego rodzaju wyzwalanie umożliwia stabilizację obrazu przebiegów od najniższych częstotliwości wzwyż oraz przebiegów niepowtarzalnych.
- "~" - klawisze [18] i [28] wciśnięte. Ten rodzaj wyzwalania przewidziany jest do stabilizowania obrazu przebiegów powtarzalnych. Zapewnia on dużą stabilność wyzwalania, czyniąc je praktycznie niezależnym od dryftów i innych niestabilności wzmacniacza Y oraz wzmacniaczy sygnałów wyzwalania wewnętrznego.
- "M.CZ." - wciśnięcie klawisza [20] powoduje włączenie filtra dolnoprzepustowego, tłumiącego zakłócenia wysokich częstotliwości i polepszającego stabilność wyzwalania sygnałami małych częstotliwości. Jeżeli jednocześnie wciśnięty jest klawisz [18], wówczas dolna częstotliwość wyzwalania nie jest ograniczona.
- "SIEC" - wciśnięcie obu klawiszy [19] i [20] umożliwia wyzwalanie sygnałem o częstotliwości sieci zasilającej (p.3.16.).

### 3.18. Regulacja poziomu i zbocza wyzwalania przebiegów A i B

Pokrętem [25] (rozciąg A) wyznacza się poziom napięciowy na obiedni przebiegu wyzwalającego, po osiągnięciu którego następuje start podstawy czasu. Jeżeli klawisz przełącznika polaryzacji [24] jest w pozycji normalnej wówczas poziom wyzwalania jest wybierany ze zbocza narastającego przebiegu wyzwalającego, a jeżeli [24] jest wciśnięty - z opadającego. Regulacja poziomu wyzwalania działa zarówno przy normalnym jak i automatycznym wyzwalaniu - na wszystkich rodzajach wyzwalania wyszczególnionych w 3.17. W podstawie czasu B poziom

wyzwalania reguluje się pokrętem [31], a polaryzację wyzwalania wybiera się przełącznikiem [32].

### 3.19. Regulacja czasu powtarzania rozciągu A

Przy stabilizacji obrazu przebiegów o częstotliwościach powyżej 10 MHz mogą istnieć trudności wskutek pojawienia się tzw. podwójnego wyzwalania. Usunięcie tego zjawiska uzyskuje się przez manipulację pokrętem "REPETYCJA" 17. Gdy pokrętko [17] jest w poz. 0 wówczas częstotliwość rozciągu jest najwyższa i tym samym jasność obrazu jest najkorzystniejsza.

### 3.20. Regulacja czasu opóźnienia rozciągu B przez A

Tzw. kalibrowany czas opóźnienia wyznacza zakres współczynnika czasu rozciągu A oraz mnożnik czasu opóźnienia. Licznik MCO wycechowany jest liczbowo 0,00 do 10,00. Dla określenia czasu opóźnienia należy wartość współczynnika czasu pomnożyć przez nastawy MCO.

### 3.21. Praca X - Y

Przy pracy X-Y dla odchylenia poziomego wykorzystuje się wejście kanału 1 wraz z regulatorem wsp. V/dz i plyną regulacją wzmocnienia. Pracę X - Y uzyskuje się przez wciśnięcie klawisza "X - Y" przełącznika [14] oraz klawisza "2" przełącznika [38]. Jeżeli nie jest włączona ekspansja rozciągu wówczas nastawy współczynnika odchylenia poziomego są takie same jak przy pracy Y-T. Natomiast po włączeniu ekspansji (wciśnięcie klawisza [7]) czułość odchylenia w osi X jest dziesięciokrotnie większa i nastawy V/dz kanału 1 należy mnożyć przez 0,1. Zwiększa się wówczas również ok. 10-cio krotnie przesuw w osi X.

---

### 3.22. Praca szeregową (kaskadową) wzmacniaczy kanałów 1 i 2

Celem zwiększenia czułości odchylenia pionowego przewidziana jest możliwość łączenia wyjścia kanału 1 [59] z wejściem kanału 2 [51]. Wzmocnienie sygnału między wejściem kanału 1 i jego wyjściem wynosi 10 bez obciążenia oraz 5 przy obciążeniu wyjścia rezystancją 50  $\Omega$ . Łącząc szeregowo wyjście kanału 1 z wyjściem kanału 2 można zmniejszyć współczynnik odchylenia do 0,5 mV/dz lub 1 mV/dz jeżeli wymagana jest prawidłowość charakterystyki częstotliwościowej w paśmie do 20 MHz. Połączenie to zaleca się wykonać możliwie najkrótszym przewodem współosiowym 50  $\Omega$ . Zaleca się stosować pojemnościowe sprzężenie wejścia 2 (klawisz [52] w pozycji normalnej) celem wyeliminowania drytów występujących na wyjściu kanału 1. Pojawiające się przy tego rodzaju szumy osiągające niekiedy 150  $\mu$ V są zjawiskiem normalnym.

### 3.23. Konserwacja bieżąca

Ww. konserwacja sprowadza się do utrzymywania przyrządu o należytej czystości, a przede wszystkim do ochrony przed pyłem i wilgocią. Pył osiada szczególnie intensywnie na ekranie lampy oscyloskopowej i na płycie czołowej. Zaleca się co kilka dni omiatać ekran lampy i płytę czołową wraz pokrętkami i klawiszami miękkim pędzlem. Obudowę należy przecierać miękką suchą ściereczką. Plamy wycierać watą lub szmatką zwilżoną w 1 % rozwarze średnio działającego detergentu lub mydła. Resztki roztworu usuwać szmatką lub watą zwilżoną w czystej wodzie i wycierać do sucha. Celem uzyskania dostępu do ekranu lampy oscyloskopowej należy wyciągnąć wewnętrzną ramkę z osłony ekranu, po czym wyciągnąć z osłony płytkę ochronną i filtr.

3.24. Przechowywanie przyrządu w czasie eksploatacji

Oscyloskop winien być przechowywany w pomieszczeniach o wilgotności względnej do 80 % i temperaturze nie niższej od + 5°C, wolnych od pyłu i żrących oparów. Należy go ustawiać na półkach lub stołach nie narażonych na wibracje lub wstrząsy. Na przyrząd winien być nałożony pokrowiec ochronny.

## C. OPIS UKŁADÓW

### 1. Opis schematu blokowego

Schemat blokowy oscyloskopu przedstawiony jest na rys. III/1. Układy elektroniczne zmontowane są na jedenastu płytkach drukowanych, z których osiem przedstawiono na ww. schemacie, a trzy zawierające elementy pomocnicze regulatorów współczynników odchylenia i współczynników czasu pominięto. Omawiany schemat zawiera tylko podstawowe połączenia między blokami. Każdy blok zawiera istotniejszy układ oscyloskopu, opatrzony numerem schematu ideowego lub zespołu, oraz numerami głównych podzespołów tworzących dany układ, jak diody, tranzystory, przełączniki potencjometry.

Badany sygnał przykładany jest na wejście We1 lub We2 przynależne układowi wejściowemu Z1a lub Z1b odpowiednio. Sygnał może być odłączony od układu za pomocą przełącznika Pr 102 w kanale 1 lub Pr 202 w kanale 2. Przełączniki Pr 101 i Pr 201 umożliwiają połączenie wejść z układem bezpośrednio lub przez kondensatory sprzęgające. Tłumiki wejściowe uruchamiane przełącznikiem Pr 103/Pr 203 w kanale 2/ umożliwiają tłumienie sygnału wejściowego w stosunku 1 : 1, 1 : 10 i 1 : 100. Następnie sygnał kierowany jest do wejściowego wtórnika źródłowego T 101/T 102/T201/T202 w kanale 2/ oraz do wtórników emiterowych T103 i T104 /T203 i T204 w kanale 2/.

W obwodach emiterowych tych wtórników znajdują się tłumiki sygnałów dzielące w stosunku 1 : 1, 1 : 2, 1 : 4 i 1 : 10 tylko dla wsp. 5 V/dz.

Obie ww. regulacje umożliwiają zakresową zmianę współczynników odchylenia w zakresie od 5 mV/dz do 5 V/dz, w sekwencji 5-10-20-50...

Sygnał z regulatora wzmocnienia T103 i T104 kierowany jest do zespołu Z-2 zawierającego przedwzmacniacz kanału 1, wzmacniacz sygnału wyzwiania wewnętrzznego z kanału 1,



wzmacniacz sygnału X / przy pracy X-Y/ i wtórnik wyjściowy dla sygnału wyjściowego z kanału 1 - Wy Y1.

Sygnał regulatora wzmacnienia T203 i T204 kierowany jest do zespołu Z-3 zawierającego przedwzmacniacz kanału 2. Przedwzmacniacze kanałów zawierają regulatory płynnej regulacji wzmacnienia, regulatory kalibracji wzmacnienia i elementy symetryzacji. Przedwzmacniacz kanału 2 posiada możliwość zmiany polaryzacji (fazy) wzmacnienia (Pr204).

Sygnały z obu przedwzmacniaczy tj. Z2 i Z3 kierowane są do przynależnych im bramek diodowych w zespole Z4. Mogą być one sterowane przez przełącznik elektroniczny w zespole Z-5. Przy pracy dwukanałowej przełącznik ten przełącza bramki w takt multiwibratora wewnętrzznego (rodzaj pracy MULT) albo w takt impulsów bramkujących podstawy czasu A (rodzaj pracy P.Cz.)

Przy pracy MULT przebiegi przełączające po uformowaniu podawane są do wzmacniacza rozjaśniania w zespole Z-15 celem wygaszenia śladów przełączania. Sygnał z bramek diodowych napędza wzmacniacz sumujący Z-4, który za pośrednictwem linii opóźniającej DL 1301 wysterowuje wzmacniacz końcowy odchylenia pionowego Z-6 na płytce P2.

W zespole Z-4 znajduje się również wzmacniacz sygnału wyzwalania wewnętrznego. Przez przełącznik Pr 302 podawany jest do niego sygnał albo ze wzmacniacza sumującego (wyzwalanie przemienne z obu kanałów), albo ze wzmacniacza sygnału wyzwalania wewnętrznego kanału 1 w Z-2.

Wzmacniacz końcowy Z-6 może być również sterowany sygnałem wyzwalającym ze wzmacniacza sygnału wyzwalania w zespole Z-7 na płytce P3. Dzieje się to po naciśnięciu przełącznika Pr 301 załączającego Obraz Sygnału Wyzwalania (OSW). Układy wyzwalające generatorów podstaw czasu A i B tworzą zespoły Z-7 i Z-8 odpowiednio. Układy te wytwarzają impulsy inicjujące tworzenie się przebiegów rozciągających. W układzie podstawy czasu A sygnał wyzwalający przyłączany jest do przełącznika rodzaju wyzwalania przez przełącznik źródła wyzwalania, który może załączyć ten sygnał bądź ze

wzmacniacza wyzwalania wewnętrznego, bądź też z gniazda wejściowego dla wyzwalania zewnętrznego. Gniazdo wejściowe sygnału wyzwalania zewnętrznego może być przyłączone bezpośrednio lub przez tłumik 1 : 10. Przełącznik rodzaju wyzwalania załącza między przełącznik źródła, a wzmacniacz sygnału wyzwalania odpowiedni filtr lub kondensator sprzęgający, kształtujący charakterystykę częstotliwościową układu wyzwalania. Załącza się również do wzmacniacza sygnału wyzwalania sygnał o częstotliwości sieci zasilającej pobierany z uzwojenia wtórnego transformatora sieciowego. Wzmacniacz sygnału wyzwalania posiada możliwość regulacji poziomu wyzwalania oraz zmiany polaryzacji wyzwalania. Wysterowuje on układ kształtujący oparty na działaniu diody tunelowej, który w odpowiedzi na sygnał wyzwalający wytwarza przebiegi o normowanej amplitudzie i czasie trwania. Przebiegi te kierowane są do głównego przerzutnika bramkującego rozciągu A oraz do przerzutnika pracy AUTO, którego zadaniem jest przekazać do głównego przerzutnika bramkującego napięcie stałe o poziomie wymaganym dla pracy wyzwalanej. Pod nieobecność sygnału wyzwalającego przerzutnik pracy AUTO wysyła napięcie o poziomie powodującym samobieżną pracę podstawy czasu. Główny przerzutnik bramkujący steruje wzmacniaczem bramkującym Z-9b na płytce P4. Wzmacniacz ten otwiera integrator, który wytwarza wówczas przebieg liniowo opadający. Wyjście integratora sprzężone jest zwrotnie z głównym przerzutnikiem bramkującym przez komparator rozciągu A oraz przerzutnik biegu powrotnego i współdziałający z nim układ podtrzymywania.

Gdy przebieg z integratora A osiągnie odpowiedni poziom, wówczas przerzutnik biegu powrotnego spowoduje zmianę stanu głównego przerzutnika bramkującego, a ten przez wzmacniacz bramkujący spowoduje zamknięcie integratora i przebieg na jego wyjściu wróci do poziomu początkowego. Układ podtrzymujący spowoduje, że przerzutnik biegu powrotnego powróci do stanu początkowego z pewnym opóźnieniem, w czasie

którego będzie zablokowany główny przerzutnik bramkujący, co jest potrzebne dla pełnego rozładowania pojemności integratora. Po ustaniu powyższej blokady, przy pracy wyzwalanej rozciągu A, start podstawy czasu nastąpi po pojawieniu się impulsu wyzwalającego. Natomiast przy pracy AUTO, pod nieobecność sygnału wyzwalającego główny przerzutnik bramkujący otrzymuje z przerzutnika pracy AUTO napięcie stałe o poziomie zezwalającym na samobieżną pracę podstawy czasu. Gdy jednak pojawi się sygnał wyzwalający, wówczas przerzutnik pracy AUTO będzie wysyłał do głównego przerzutnika bramkującego napięcie przygotowujące podstawę czasu do pracy wyzwalanej. Kmperator rozciągu A utrzymuje na odpowiednim poziomie przebieg z integratora od momentu zakończenia biegu powrotnego do momentu startu. Przy jednorazowej pracy podstawy czasu odłączony jest układ podtrzymywania. Po zakończeniu biegu roboczego przerzutnik biegu powrotnego nie powraca więc do stanu początkowego do momentu aż obsługa oscyloskopu nie uruchomi impulsatora pracy 1 RAZ przez naciśnięcie odpowiedniego przycisku. Spowoduje to powrót przerzutnika pracy jednorazowej do stanu początkowego, umożliwi to wyzwolenie układu. Przebiegi z integratora są przekazywane do wzmacniacza wyjściowego rozciągu A, który sprzęga integrator z przedwzmacniaczem odchylenia poziomego Z-12. W układzie podstawy czasu B przełącznik źródła wyzwalania kieruje sygnał wyzwalający z odpowiedniego źródła do przełącznika rodzaju wyzwalania, który może do toru sygnałowego włączyć kondensator sprzęgający, celem oddzielenia z sygnału składowej stałej. Sygnał wyzwalający kierowany jest do wzmacniacza wyzwalania, a następnie do układu kształtującego. Wzmacniacz wyzwalania posiada możliwość regulacji poziomu wyzwalania oraz zmiany polaryzacji. Układ kształtujący wytwarza przebiegi impulsowe o normowanej amplitudzie i czasie trwania mogące wyzwolić główny przerzutnik bramkujący rozciągu B. Przerzutnik ten może również pracować jako układ samobieżny. Steruje on wzmacniaczem bramkującym rozciągu B/Z-10b na płytce P4/.

który otwiera i zamyka integrator. Otwarty integrator wytwarza liniowo opadający przebieg rozciagu B. Wyjście integratora sprzężone jest zwrotnie z głównym przerzutnikiem bramkującym przez komparator rozciagu i przerzutnik biegu powrotnego. Gdy przebieg na wyjściu integratora osiągnie potrzebny poziom napięciowy, wówczas zadziała przerzutnik biegu powrotnego. Gdy przebieg na wyjściu integratora osiągnie potrzebny poziom napięciowy, wówczas zadziała przerzutnik biegu powrotnego, który zmieni stan głównego przerzutnika bramkującego. W odpowiedzi na to nastąpi zamknięcie integratora, na którego wyjściu napięcie osiągnie wartość właściwą dla stanu początkowego. Przerzutnik biegu powrotnego może przygotować główny przerzutnik bramkujący do zainicjowania następnego biegu roboczego, gdy otrzyma odpowiedni impuls z przerzutnika komparatora opóźnienia. Nastąpi to w odpowiedzi na zadziaływanie komparatora po zrównaniu przebiegu rozciagu A z napięciem wyznaczonym przez mnożnik czasu opóźnienia (10-cio obrotowy potencjometr precyzyjny). Zadziaływanie przerzutnika komparatora nie może nastąpić w trakcie biegu powrotnego i w tym celu przerzutnik ten jest blokowany impulsem głównego przerzutnika bramkującego rozciagu A. Komparator rozciagu B utrzymuje na określonym poziomie napięciowym przebieg z integratora od momentu zakończenia biegu powrotnego do momentu startu. Dla wszystkich rodzajów podstawy czasu, z wyjątkiem A i B (rozciąg mieszany), poziom ten jest jednakowy. Przy rozciagu mieszanym komparator rozciagu B porównuje wytwarzany przez integrator B przebieg z przebiegiem z integratora A. Na wyjściu integratora B napięcie będzie mieniać się identycznie jak w A, do momentu startu podstawy czasu B, wówczas przebieg z B rozpocznie się z poziomu wyznaczonego przez rozciąg A. Przebiegi z integratora rozciagu B są przekazywane do wzmacniacza wyjściowego rozciagu B, a następnie do przedwzmacniacza odchylenia poziomego Z-12. Przebiegi z integratorów rozciagów A i B są przekazywane do przynależnych im wzmacniaczy wyjściowych. W zależności do

rodzaju podstawy czasu ww. wzmacniacze przesyłają te przebiegi do przedwzmacniacza odchyłania poziomego Z-12. Przy pracy "A" oraz "A/B" przekazywane są do przedwzmacniacza tylko przebiegi z integratora A. Przy pracy "A i B" oraz przy pracy "B" - tylko z integratora rozciągu B. Impulsy bramkujące z głównych przerzutników bramkujących rozciągów A i B (Z-9a i Z-10a) są przekazywane do układu bramek rozjaśniania A i B (Z-13), gdzie są odpowiednio mieszane. Przy pracy A układ bramek rozjaśniania wysyła do wzmacniacza rozjaśniania tylko odpowiedź na impuls bramkujący A. Przy pracy A/B nakłada się na impuls A impuls bramkujący B, rozświetlając dodatkowo na czas swego trwania trasę rozciągu A. Przy pracy A i B impuls B również nakłada się na A, lecz natychmiast po zakończeniu B następuje wygaszenie całego przebiegu rozjaśniającego mimo działającego jeszcze rozciągu A. Przy pracy B wysyłany jest tylko impuls rozjaśniający B. Przebiegi z układu bramek rozjaśniania Z-13 są przesyłane do wzmacniacza rozjaśniania Z-15, a następnie do zasilacza lampy Z-15, gdzie po przetworzeniu na przebiegi z odpowiednio dużą składową stałą oddziałują na lampę oscyloskopową. Napięcie z zasilacza lampy oscyloskopowej jest powielane i prostowane w zasilaczu w.n. i następnie zasila elektrodę przyspieszającą po odchyłaniu. Sygnał badany, przyłożony na wejście kanału i odchyłania pionowego Z-2, może być po wstępnym wzmocnieniu kierowany do przedwzmacniacza odchyłania poziomego Z-12. Umożliwia to tzw. pracę X-Y. Przedwzmacniacz odchyłania poziomego wysterowuje wzmacniacz końcowy odchyłania poziomego, który oddziałuje na płytki odchyłania poziomego w lampie oscyloskopowej. Wzmocnienie przedwzmacniacza można 10-cio krotnie zwiększać i dzięki temu uzyskuje się ekspansję rozciągu. Opisane układy zasilane są ze stabilizatorów n.n. Z-17. Stabilizowane są wszystkie napięcia wyszczególnione na schemacie blokowym.

2. Wzmocniacz odchyłania pionowego2.1. Układy wejściowe kanałów 1 i 2 - Zespół Z-1

Oba w/w układy są identyczne i w dalszym ciągu opisywany będzie układ wejściowy kanału 1. Gniazdo wejściowe G101 połączone jest z przełącznikiem rodzaju wejścia Pr 101, który może je łączyć z dalszymi obwodami bezpośrednio (wejście  $\text{---}$ ) lub za pośrednictwem kondensatora C 31 (wejście  $\sim$ ), który oddziela składową stałą z przyłożonego na wejście sygnału. C 31 po przełączeniu Pr101 na rodzaj " $\text{---}$ " jest rozładowywany przez R32, co zapobiega zbędnym dalekim przesuwom planki przy manipulacji Pr 101. Przełącznik Pr 102 może odłączyć lub przyłączać wejście do tłumika wejściowego (Pr 103a). Wtedy kiedy jest ono odłączone następuje zwarcie do masy tłumika. Tłumik zawiera dwa skompensowane częstotliwościowo dzielniki napięcia, z których jeden dzieli sygnał przez 10, a drugi przez 100.

Na zakresach 5, 10 i 20 mV/dz. sygnał wejściowy kierowany jest bezpośrednio na wtórnik źródłowy T101. Na zakresach 50 mV/dz oraz 0,1 i 0,2 V/dz włączony jest dzielnik dzielący napięcie sygnału wejściowego przez 10, a na zakresach 0,5 do 5 V/dz włącza się dzielnik dzielący przez 100. Kondensatory C11 i C16 służą do ustalania pojemności wejściowej tłumika przy tłumieniu sygnału przez 10 i 100 odpowiednio. Kondensator C101 w kanale 1 i C201 w kanale 2 służą do wyrównania pojemności wejściowej między tłumikami kanałów 1 i 2 na zakresach 5 do 20 mV/dz. Kondensatory C 14 dzielnika 1 : 10 oraz C 18 dzielnika 1 : 100 służą do korekcji kompensacji częstotliwościowej. Wyjście tłumika połączone jest z bramką tranzystora polowego T101 przez obwód R102 i C 102. Obwód ten wraz z diodą D101 zabezpiecza bramkę w przypadku pojawienia się tam napięć niedopuszczalnie dużych. Tranzystory T101 i T102 tworzą wtórnik źródłowy.

T101 przekazuje sygnał do wtórnika emiterowego T103, który wraz z wtórnikiem emiterowym T104 i zespołem rezystorów R51 - R57 tworzą tłumik wzmacnianych sygnałów działających w stosunku 1 : 1, 1 : 2, 1 : 4 oraz 1 : 10. Kondensatory C52 i C 53 kompensują działanie tłumika pod względem częstotliwościowym. Potencjometr Rr 101 służy do zrównoważenia stałoprądowego tranzystorów T103 i T104 tak, aby przy manipulowaniu przełącznikiem Pr 103 C napięcie stałe na wyjściu tłumika nie zmieniało się. Potencjometr Rr 102 z rezystorami R 117 i R 118 tworzy dzielnik napięcia polaryzującego bazę T 105, tak aby przy obracaniu przełącznikiem wew. V/dz napięcie na niej nie zmieniało się i nie powodowało ruchów obrazu w osi pionowej.

## 2.2. Przedwzmacniacz kanału 1 - Zespół Z-2 i Z-4

W/w przedwzmacniacz utworzony jest z 3-ch kaskadowych wzmacniaczy. Pierwszy z nich tworzą tranzystory T105, T106, T107 i T108. Bazy tranzystorów T105 i T106 są połączone z tłumikiem sygnału T103 i T104.

W obwodzie emiterów T105 i T106 przewidziana jest korekcja częstotliwościowa za pomocą elementów C116, C118 i Rr 131. Drugi stopień przedwzmacniacza tworzą tranzystory T109, T110, T111 i T112. Dla kompensacji częstotliwościowej służą elementy obwodu emiterowego C121, C122 i Rr 132 tranzystorów T109 i T110. W obwodzie emiterowym pary T111 i T112 znajduje się płynna regulacja wzmocnienia (potencjometr Rr133) oraz korekcja wzmocnienia (potencjometr Rr134). Gdy Rr 133 jest całkowicie rozwartry wówczas wzmocnienie jest kalibrowane i gaśnie wtedy sygnalizator D104, którego świecenie ostrzega o niekalibrowanym wzmocnieniu. Potencjometrem Pr 136 równoważy się obwód emiterowy T111/T112 i eliminuje się ruchy plamki przy pełnym regulowaniu wzmocnienia. Natomiast potencjometrem Rr 135 wyrównuje się prądy

płynące przez T111 i T112, co symetryzuje działanie przesuwu pionowego, który działa w 3-cim stopniu przedwzmacniacza. Kaskada tranzystorów T113/T114 i T121/T122 tworzy 3-ci stopień wzmacniający. Dla korekcji częstotliwościowej przewidziano w obwodzie emiterowym T113 i T114 elementy C127 i Rr138. Natomiast w obwodzie emiterowym T121 i T122 znajduje się regulacja przesuwu pionowego kanału 1 przy pomocy potencjometru Rr 139. Termistor R 121 koryguje zmiany wzmocnienia wywołane zmianami temperatury. Tranzystory T115 do T119 tworzą wzmacniacz sygnałów wyjściowych kanału 1. T115 i T116 są sprzęgającymi wtórnymi emiterowymi, sterowanymi z emiterów T113 i T114. Wtórnikami te napędzają wzmacniacz T117 i T118. Sygnał z T118 steruje prądowo przez R172 i przełącznik Pr302 wzmacniacz wyzwalania wewnętrznego w zespole Z-4.

Poziom składowej stałej na wyjściu T118 reguluje się potencjometrem Rr 139. Z kolektora T117 przez wtórnik emiterowy. T119 kierowany jest sygnał do gniazda wyjściowego Y zewn. (G103) na płycie tylnej oscyloskopu oraz do wtórnika emiterowego T120, który następnie przekazuje go do przedwzmacniacza poziomego w zespole Z-12, dla uzyskania pracy X-Y. Potencjometrem Rr 140 usuwa się składową stałą na wyjściu Y zewn.

### 2.3 Przedwzmacniacz kanału 2 - Zespół Z-3 i Z-4

W/w przedwzmacniacz różni się od przedwzmacniacza kanału 1 tym, że nie posiada wzmacniacza sygnałów wyjściowych (tranzystory T115 do T119). Posiada natomiast możliwość zmiany polaryzacji sygnału do czego służy para tranzystorów T213 i T214 oraz przełącznik Pr204. Gdy Pr204 podaje na bazy T211 i T212 napięcie + 5V (polaryzacja +), wówczas tranzystory te przewodzą, natomiast T213 i T214 na bazach których jest napięcie + 2,5 V są zatkane. Sygnał na bazach T215 i T216 będzie



odwrócony w fazie w stosunku do sygnału na bazach T209 i T210, co powoduje że będzie zgodność faz wzmocnienia między wejściem układu odchylenia pionowego, a jego wyjściem.

Gdy Pr 204 podaje na bazy T213 i T214 napięcie + 5V, wtedy te tranzystory przewodzą, a zatkane są T211 i T212, których bazy są pod napięciem + 2,5 V. Sygnał na bazach T215 i T216 będzie zgodny w fazie z sygnałem na bazach T209 i T210, ale faza między wejściem a wyjściem układu odchylenia pionowego będzie odwrócona. Potencjometr Pr 235 wykorzystany jest do zrównoważenia prądowego pary T209 i T210, tak aby nie występowały ruchy plamki (linii) przy manipulacji przełącznikiem Pr 204.

Układ i działanie pozostałych stopni przedwzmacniacza jest takie samo, jak w przedwzmacniaczu kanału 1.

#### 2.4. Zespół bramek diodowych - Zespół Z-2 i Z-3

Diody D109 i D112 w obwodzie kolektorowym pary T121 i T122 w kanale 1 oraz diody D204 /D207 w kolektorach T217 i T218 w kanale 2 tworzą bramki diodowe.

Jeżeli na złączu D109/D110 pojawi się napięcie +0,3 V, wówczas diody te zostają spolaryzowane zaporowo, natomiast D111 i D112 są przewodzące. Wskutek tego kolektory T121 i T122 są połączone z bazami tranzystorów T301 i T302. Gdy na w/w złączach pojawia się napięcie - 2,1 V wtedy przynależne im diody stają się przewodzące i wskutek tego diody D111 i D112 zostają spolaryzowane zaporowo. Powoduje to odłączenie od baz T301 i T302 kolektorów T121 i T122. Przy pracy dwukanałowej na złączach D109 i D110 i D204/D205 pojawia się fala prostokątna o amplitudzie zmieniającej się od + 0,3 V do 2,1 V załączając kolejno w w/w sposób kanał 1 lub 2. Przy pracy jednokanałowej polaryzuje się zaporowo złącze diodowe kanału czynnego, a przewodząco kanału

nieczynnego. Przy pracy różnicowej oba złącza są zaporne i przez to oba kanały są załączone.

#### 2.5. Wzmacniacz sumujący - Zespół Z-4

Wzmacniacz ten tworzą tranzystory T301 i T302. Jest to wzmacniacz pracujący z silnym ujemnym sprzężeniem zwrotnym. Przy pracy różnicowej, gdy układy obu kanałów są przyłączone do baz T301 i T302, rezystory R303 i R304 zasilające obwody kolektorowe par T121 i T122 oraz T217 i T218 są bocznikowane przez obwód R301, Rr301 i R302 celem zachowania równowagi prądowej i napięciowej w/w układów. Potencjometrem R 301 symetryzuje się układ dla pracy różnicowej. Wzmacniacz napędza linię opóźniającą DL-1301 za pośrednictwem przełącznika Obrazu Sygnału wyzwalań Pr301. Rezystory R314 i R315 zamykają linię od strony wejścia.

Z obwodu emiterowego T301 i T302 podawane jest napięcie stałe na bazę wtórnika emiterowego T302, który uczestniczy w zasilaniu przełącznika elektronicznego Z-5 i powoduje ograniczenie amplitudy wytwarzanych tam przebiegów przełączających, tak że ich napięcie nie opada poniżej -2,1 V.

Potencjometrem Rr 302 reguluje się poziom składowej stałej na złączu R318/R311, która powinna być taka sama jak na złączu D108/R172 w Z-2.

#### 2.6. Wzmacniacz wyzwalań wewnętrznych - Zespół Z-4

Tranzystory T304-T306 stanowią w/w wzmacniacz.

Pracuje on z silnym ujemnym sprzężeniem zwrotnym. Sygnał na wejście stopnia T304 załączony jest za pośrednictwem przełącznika Pr302 z kolektora T301 przez rezystor R318 (tzw. wyzw. 1 i 2) lub z obwodu kolektora T118 w zesp. Z-2 przez rezystor R 172 (wyzw. 1). W pierwszym przypadku uzyskuje się wyzwalenie przemienne, przy którym sygnał

wyzwalający pochodzi z kanału aktualnie przenoszącego obrazowane przebiegi. W drugim - tylko z przedwzmacniacza kanału 1.

Tranzystory T305 i T306 tworzą komplementarny emiterowy wtórnik wyjściowy, kierujący sygnał do wzmacniaczy wyzwalania - zespół Z-7 i Z-8.

Potencjometrem Rr303 ustawia się punkt pracy wzmacniacza tak, aby na jego wyjściu pod nieobecność sygnału wyzwalania wynosił 0 V.

#### 2.7. Wzmacniacz Obrazu Sygnału Wyzwalania (OSW) - Zespół Z-4

Zadaniem wzmacniacza OSW jest wzmocnienie sygnału wyzwalającego pobranego ze wzmacniacza wyzwalania rozciągu A. i wystarowanie nim wzmacniacza głównego przez linię opóźniającą.

Wzmacniacz tworzą tranzystory T307-T310. Jest to dwustopniowy wzmacniacz symetryczny. Wzmocniony sygnał przekazuje za pomocą przełącznika o działaniu chwilowym Pr 301. Jedna z sekcji Pr301 załącza też napięcie zasilające tak, że wzmacniacz jest czynny tylko przy wciśniętym przycisku OSW.

Potencjometr Rr304 służy do symetryzacji wzmacniacza.

#### 2.8. Układ przełączania kanałów - Zespół Z-5

Tranzystory T351 i T352 w zależności od sposobu zasilania ich obwodu emiterowego tworzą przerzutnik bistabilny lub multiwibrator. Przełącznikiem Pr 303 wybiera się rodzaj pracy układu odchylenia pionowego. Gdy wciśnięty jest klawisz Pr 303/4 co odpowiada pracy "P.CZ.", wówczas wszystkie inne segmenty są w położeniu początkowym i obwód emiterowy T351 i T352 zasilany jest przez tranzystor T353. Tranzystory T351 i T352 zachowują się jak przerzutnik bistabilny i dzielą one przez 2 częstotliwość sygnału na bazie T353. Sygnał ten

przychodzi z układu głównego przerzutnika bramkującego podstawy czasu A. Zmiana stanu przerzutnika T351/T352 następuje, gdy na bazie T353 pojawia się impuls ujemny, który wytwarzany jest przez podstawę czasu A w chwili gdy kończy się bieg roboczy rozciągu. W ten sposób będą załączane kolejno kanały 1 lub 2. Gdy wciśnięty jest klawisz MULT, wtedy obwód emiterowy T351 i T352 zasilany jest przez rezystory R354 i R364. Wskutek tego ww. układ zamienia się w multiwibrator astabilny, którego częstotliwość wyznaczona przez kondensator C353 wynosi ok. 200 kHz. Kanały 1 i 2 załączane są kolejno z tą częstotliwością. Transformator T501 włączony w obwód zasilający 8 V - wydziela impulsy powstające w trakcie generacji. Są one następnie kształtowane i wzmacniane przez T354, po czym są doprowadzone przez R 369 do wzmacniacza rozjaśniania w zespole Z-15. Powodują one wygaszanie śladów przełączenia. Przy pracy jednokanałowej układ T351/T352 jest nieczynny, a napięcie potrzebne do sterowania bramkami diodowymi uzyskuje się przez załączenie rezystorów R 352 i R 365, które tworzą wraz z obwodem kolektorowym T351 lub T352 odpowiedni dzielnik napięcia. Ww. układ kolektorowy zasilany jest w części napięciem z emiterów T301 i T302 podawanym przez wtórnik emiterowy T303. Napięcie na kolektorach T351 i T352 nie może opadać poniżej wartości na emiterze T303 pomniejszonej o napięcie przewodzenia diod D351 lub D353. Wytwarza się też dzięki temu sprzężenie zwrotne stabilizujące punkt pracy wzmacniacza.

## 2.9. Linia opóźniająca

Linia DL1301 jest drukowana na laminacie obustronnie foliowanym. Składa się ona z dwóch płytek. Obudowa i konstrukcja linii wykonana jest z metalizowanego tworzywa i jest ona jednocześnie okładziną kondensatora utworzonego przez meandry linii. Zamknięcie falowe od

wyjścia jest integralną częścią linii, nie przewidziana do indywidualnej korekcji lub naprawy. Oporność falowa linii wynosi 50 om całkowite opóźnienie ok. 150 ns.

2.10. Wzmacniacz główny odchyłania pionowego - Zespół Z-6 płytka P4

Wzmacniacz ten zawiera 3 stopnie wzmocnienia - każdy w układzie kasodowym. Stopień pierwszy tworzą pary tranzystorowe T1301/T1302 i T1303/T1304. Korekcja częstotliwościowa przewidziana jest w obwodzie emiterowym. Obwody C 1302, Rr 1303 i Rr1301, C1303 korygują pasmo w zakresie 100 kHz - 5 MHz. Obwód Rr1307, C 1301, C1303 działa na wysokich częstotliwościach. Potencjometr Rr1319 służy do zrównoważenia stałoprądowego całego wzmacniacza. Drugi stopień wzmocnienia tworzą 2 komplementarne sobie pary tranzystorowe T 1305/T1306 i T1307/T1308. Korekcję częstotliwościową tworzą obwody R1336, C1308 oraz C1306, C1307, Rr1327. Jest to korekcja działająca na wyższych częstotliwościach. Przewidziana jest również temperaturowa korekcja pasma częstotliwości. Tworzą ją dioda pojemnościowa D1301, termistor Rr1301 oraz rezystory R1338, R1339 i kondensator C1310. Rezystor R1326 połączony jest z przełącznikiem LS (Pr701) w Z-15 na płytce P4. Podczas normalnej pracy R1326 jest zawarty przez przełącznik LS i stopień wzmocnienia zasilany jest przez rezystor R1325. Po naciśnięciu LS przy lokalizowaniu strumienia następuje rozwarcie R1326 i zmniejszenie prądu zasilającego obwód emiterowy T1305/T1306. Możliwości dynamiczne wzmacniacza znacznie się zmniejszają i wzmacniany sygnał oraz ewentualna symetria spowodowana ustawieniem przesuwów pionowych nawet w skrajnych położeniach maleje do takich granic, że ich obraz mieści się w obrębie pola pomiarowego. Potencjometr Rr1345 w obwodzie kolektorowym służy do korekcji wzmocnienia. Trzeci stopień wzmocnienia stanowią

pary tranzystorowe T1309/T1310 i T1311/T1312. Stopień ten wysterowuje płytki odchyłania pionowego w lampie oscyloskopowej. Diody Zenera D 1303 i D 1304 w obwodzie emiterowym T1311 i T1312 zapobiegają nasyceniu tranzystorów T1309 i T1310 przy przesterowaniu wzmacniacza.

### 3. Układy wyzwalania podstawy czasu A i B.

#### 3.1. Układ wyzwalania podstawy czasu A - Zespół Z-7.

##### a. Przełączniki źródła i rodzaju wyzwalania

Przełącznik źródła wyzwalania Pr401/1 przyjmuje sygnał ze wzmacniacza wyzwalania wewnętrznego w zespole Z-4 lub z gniazda wejściowego wyzwalania zewnętrznego. Z gniazda tego sygnał może przechodzić bezpośrednio na sekcję przełączającą Pr401/1 lub przez tłumik sygnału dzielący przez 10, utworzony przez R-401, R402, C401 i C402, a załączany przełącznikiem Pr401/2. Sygnał z przełącznika Pr401/1 przekazywany jest do przełącznika rodzaju wyzwalania Pr 402. Segment Pr 402/1 umożliwia dalsze przekazywanie sygnału za pośrednictwem kondensatora sprzęgającego C403/wyzw. " " / lub bezpośrednio. Segment Pr402/2 - "W.CZ." włącza lub wyłącza w tor sygnału filtr górnoprzepustowy, utworzony przez kondensator C405 i rezystor R405 ograniczający dolną częstotliwość charakterystyki. Segment Pr402/3 "M.CZ." załącza filtr dolnoprzepustowy, który ogranicza górną częstotliwość graniczną charakterystyki. Jest on utworzony przez R411 i kondensator C408. Gdy wciśnięte są klawisze W.CZ. i M.CZ. jednocześnie, wówczas sekcja b segmentu Pr402/2 i sekcja a segmentu Pr402/3 podają do układu wyzwalania napięcie o częstotliwości sieci zasilającej, pobrane z uzwojenia wtórnego transformatora Tr801 w zespole Z-16, przez kondensator C808 i filtr R805-C809-R805-R810.

## b. Wzmacniacz sygnału wyzwalań.

Wzmacniacza ten tworzą tranzystory T401-T405. Sygnał z przełącznika rodzaju wyzwalań Pr402 jest podawany na bramkę tranzystora T401 przez obwód C404 i C403, który wraz z diodą D401 zabezpiecza bramkę tranzystora polowego T401 (pracuje jako wtórnik źródłowy) i wysterowuje wtórnik emiterowy T402. Tranzystory T403 i T404 tworzą wzmacniacz różnicowy. Sterowany jest on sygnałem wyzwalającym, przechodzącym na bazę T403. Napięcie stałe oddziaływujące na bazę T404 przez wtórnik emiterowy T405, a regulowane potencjometrem Rr403 "POZIOM" wyznacza punkt pracy wzmacniacza T403/T404 umożliwiając regulację poziomu wyzwalań. Potencjometr nastawczy Rr402 służy do wprowadzenia tej regulacji na wymagany zakres. Obwód kolektorowy ww. wzmacniacza stanowi dioda tunelowa D406 z przynależnymi do niej elementami. Przełącznik polaryzacji wyzwalań Pr403 wraz z układem diodowym D402-D405 stanowi tzw. selektor zbrocza. Załącza on ww. obwód diody tunelowej w obwód kolektora T403 lub T404. W tym czasie drugi tranzystor wzmacniacza T403/T404 zasilany jest przez przynależną mu diodę D402 lub D405 odpowiednio. Sygnał z emitera T402 oraz napięcie regulacji poziomu wyzwalań z emitera T405 przekazywane są do wzmacniacza OSW w zespole Z-4.

## c. Układ kształtujący

Układ ten tworzy dioda tunelowa D406 z obwodem zasilającym L402, R446, R419, R421, R418 i Rr401 oraz układy na tranzystorach T406, T407, T410. Wzmacniacz różnicowy T403/T404 steruje prądowo diodę D406, która wskutek tego zmienia stan. Na obwodni odpowiedzi na sygnał wyzwalający tworzą się, na opadającym zboczach, bardzo szybkie zmiany napięciowe o wartości ok. 0,3 V. Te zmiany są wzmacniane przez wzmacniacz T406 oraz przez układy T407 i T410. Tranzystor T410 jest tak spolaryzowany, że wzmacnia tylko dodatnie impulsy ujemne,

którymi wyzwala się główny przerzutnik bramkujący podstawy czasu. T407 natomiast czuły jest tylko na ujemne impulsy i w odpowiedzi wytwarza impulsy dodatnie, które są wykorzystywane do wyzwalań przerzutnika pracy AUTO. Potencjometrem Rr401 ustawia się czułość układu wyzwalań tak jednak aby obwód diody tunelowej nie był podatny na wzbudzenie. Przy wyzwalań i synchronizacji wysokiej częstotliwości uczuła się układ przez zwieranie potencjometru Rr401. Układ diody tunelowej staje się astabilny i podatny na synchronizowanie wytwarzanej przez siebie częstotliwości z częstotliwością sygnału wyzwalańcego. Zwieranie Rr401 następuje przez działanie segmentów Pr402/20 i Pr402/30 po naciśnięciu klawisza W.CZ.

#### d. Przerzutnik pracy AUTO

Przerzutnik ten tworzą tranzystory T408, T409, T411, T408 i T409 są mostabilnym przerzutnikiem, który pod wpływem impulsów dodatnich na bazie T408 o częstotliwości powtarzania powyżej kilkudziesięciu Hz wytwarza na kolektorze T408 poziom ujemny. Pod wpływem tego wzmacniacz T411 wysyła do głównego przerzutnika bramkującego Z-9a napięcie stałe ok. 0V, które wprowadza ten przerzutnik w stan pracy wyzwalańcej. Gdy jednak sygnał wyzwalańcy zaniknie wówczas napięcie na kolektorze T408 po ok. 1 sek. podniesie się i spowoduje, że T411 będzie wysyłał napięcie ujemne ok. 5 V do głównego przerzutnika bramkującego, powodując przejście układu podstawy czasu A w stan pracy samobieżnej. Gdy T411 wysyła poziom ok. 0V powodujący wyzwalań pracę podstawy czasu wówczas zapala się dioda D412 sygnalizując jej wyzwalań.

### 3.2. Układ wyzwalań podstawy czasu B - Zespół Z-8

Układ wyzwalań podstawy czasu B jest podobny do układu wyzwalań podstawy czasu A opisanego powyżej. W dalszym



ciągu omówione zostaną tylko różnice między nimi.

- Przełącznik Pr501/2 może załączać sygnał przełącznika źródła wyzwalania Pr501/2 może załączyć sygnał przełącznika źródła wyzwalania Pr501/1 do układu za pośrednictwem kondensatora sprzęgającego C502 lub bezpośrednio. W układzie Z-8 nie są przewidziane filtry częstotliwościowe i nie jest też przewidziane wyzwalanie sygnałem o częstotliwości sieci zasilającej.
- Napięcie regulujące poziom wyzwalania podawane jest bez pośrednictwa wtórnika emiterowego. Potencjometr R 501 służy do uzyskania potrzebnego zakresu regulacji poziomu. Sygnał wyzwalający, który steruje wzmacniacz różnicowy T503/T504 nie jest przesyłany do wzmacniacza OSV.
- Nie jest przewidziane tzw. wyzwalanie i synchronizowanie W.CZ., a potencjometr Rr501 służący do regulacji czułości układu wyzwalania nie jest więc zwierany.
- Układ kształtujący posiada tylko wzmacniacz T506 wydzielający ujemne impulsy wyzwalające.
- Układ wyzwalania nie posiada przerzutnika pracy AUTO.

#### 4. Podstawa czasu

Podstawę czasu tworzą dwa generatory podstawy czasu tj. A i B oraz układ bramek rozjaśniania. Każdy z ww. generatorów posiada układ bramkujący oraz integrator.

##### 4.1. Układ podstawy czasu A. Z-9a, Z-9b, Z-11

Układ ten składa się z głównego przerzutnika bramkującego, wzmacniacza bramkującego, integratora, wzmacniacza wyjściowego rozciągu A, komparatora rozciągu, przerzutnika biegu powrotnego z impulsatorem pracy 1 RAZ oraz układu podtrzymującego. Działanie tych układów jest następujące:

- a) Główny przerzutnik bramkujący, Zespół Z-9a.
- Przerzutnik ten tworzą cztery bramki NAND tj. Us461C oraz Us462a, b, c. Bramki Us462a i b pracują jako przerzutnik RS. Bramki Us461c i Us462c są inwerterami. Gdy podstawa czasu jest w stanie wyczekiwania tj. po zakończeniu biegu roboczego, wtedy na wejściu 5 inwertera Us461c jest poziom L a na wyjściu Us462b - poziom H. Przy pracy wyzwalanej na wejściu 1 bramki Us462 przełącznik Pr 461/1a podaje poziom H. Pierwszy impuls wyzwalający przychodzący z kolektora T410 w Z-7 spowoduje zmianę stanu przerzutnika R-S, po której wyjście 8 bramki Us462b przyjmie poziom L, właściwy dla biegu roboczego podstawy czasu. Przejęcie głównego przerzutnika bramkującego do biegu powrotnego nastąpi, gdy na wejściu 5 bramki Us461c pojawi się poziom H z przerzutnika biegu powrotnego T461/T462. Wówczas wejście 9 przerzutnika R-S Us462 przyjmie poziom L, podczas którego przerzutnik R-S staje się niewrażliwy na zmiany zachodzące na wejściu 13 bramki Us462. Po zakończeniu biegu powrotnego na wejściu 5 Us461c pojawia się poziom L i w konsekwencji przerzutnik R-S przyjmuje ponownie stan wyczekiwania. Przy pracy AUTO przełącznik Pr 461/1a podaje poziom z kolektora T411 w Z-7. Pod nieobecność sygnału wyzwalającego jest to poziom L. W skutek tego przerzutnik R-S zmienia natychmiast stan, gdy kończy się bieg powrotny. Na wejściu 5 Us461c pojawi się poziom L, co jest konieczne do pracy samobieżnej podstawy czasu. Gdy sygnał czasu pojawi się, wtedy kolektor T411 podaje poziom H, a omawiany przerzutnik staje się układem wyzwalanym.
- Inwerter 462c odwraca poziom i przesyła go do wzmacniacza bramkującego oraz do gniazda wyjściowego "Wy bramki A".
- b) Wzmacniacz bramkujący, Zespół Z-9b.

Wzmacniacz ten utworzony jest przez obwód tranzystora T652.

Na anodzie diody D651 pojawia się poziom H na czas trwania biegu roboczego podstawy czasu oraz poziom L - podczas biegu powrotnego i w stanie wyczekiwania. Gdy na D651 pojawi się H następuje zatkanie wzmacniacza T 652 w wyniku czego następuje start integratora. Gdy natomiast na D651 przychodzi poziom L, wówczas T652 przewodzi powodując przejście integratora do stanu wyczekiwania. Zaczyna też działać ujemne sprzężenie zwrotne przez kolektor T652, układ T653, T654 oraz T651 do emitera T652. Ze sprzężenie zwrotne stabilizuje punkt pracy integratora utrzymując wymagane napięcie tzw. poziom startu tj. ok. + 12 V.

c) Integrator - Zespół Z-9b i Z-11

Integrator stanowią tranzystory T653 i T 654.

Jest to układ Miller'a tworzący liniowo opadający przebieg rozciągu. Prędkość opadania wyznaczona jest przez stałą czasową  $RtCt$ . Kondensatory te i rezystory są odpowiednio wybierane zespołem przełącznikowym Pr901a, b, c, w zespole Z-11. Nastawy tego przełącznika wycechowane są w jednostkach czas/dz. Rezystory  $Rt$  ładują kondensatory  $Ct$  napięciem ze źródła dodatniego, które tworzy tranzystor T901. Przy pomocy potencjometru Rr902 ustala się napięcie ładujące. Napięcie to można regulować potencjometrem Rr901 uzyskując w ten sposób płynną regulację współczynnika czasu. Gdy pokrętko potencjometru Rr901 jest całkowicie skrócone w prawo wówczas przełącznik Pr 902b zwierza ślizg potencjometru do emitera T901, co uniemożliwia zasilanie  $Rt$  innym napięciem niż przewidziane jest to dla kalibrowanych zakresów czasu/dz. Jednocześnie przełącznik Pr902a przerywa zasilanie diody świecącej D901, której świecenie na płycie czołowej oznacza, że współczynnik czasu jest

niekalibrowany. W czasie biegu powrotnego i w czasie wyczekiwania, gdy na emiterze T652 jest poziom L i tranzystor T652 przewodzi, wówczas Ct jest naładowany do poziomu właściwego dla ww. standów. Na kolektorze ustala się napięcie + 12V w sposób opisany w punkcie b. Gdy na emiterze T652 pojawi się poziom H następuje zatkanie tego tranzystora i zaczyna się ładować Ct. Napięcie na kolektorze T654 opada liniowo do ok. + 2 V, po czym gdy T652 zacznie przewodzić i rozładuje Ct wróci ono do poziomu startu  $\pm 12$  V.

- d) Wzmacniacz wyjściowy rozciągu A Z-9b.

Wzmacniacz ten przekazuje przebiegi z wyjścia integratora do przedwzmacniacza odchylenia poziomego Z-12. Tworzy go tranzystor T655, sterowany w emiterze przez R666. Przełącznik rodzaju podstawy czasu Pr571 utrzymuje T655 w stanie przewodzenia przy pracy A i A/B. Dla pracy rodzaju A i B, B oraz X-Y tranzystor T655 jest zatkany, ponieważ jego emiter zwierany jest przez diody D656 i D657 do -8 V. Trymer C660 kompensuje częstotliwościowe sprzężenie między integratorem, a wzmacniaczem wyjściowym.

- e) Komparator rozciągu A. Zespół Z-9b.

Zadaniem komparatora rozciągu jest utrzymanie na ściśle określonej wartości napięcia poziomu startu przebiegów rozciągających na kolektorze T655. Tworzy go para tranzystorów T651 i T656. Napięcie porównujące przykładane na bazę T651 pobierane jest za pośrednictwem potencjometru Rr342 w Z-10a. Potencjometrem tym ustala się napięcie poziomu startu dla rozciągu A i B. Z emitera T656 przesyłany jest sygnał uruchamiający przerzutnik biegu powrotnego, gdy napięcie na kolektorze T654 osiągnie przewidziana wartość.

- f) Przerzutnik biegu powrotnego. Zespół Z-9a.

Przerzutnik ten winien spowodować zakończenie biegu roboczego podstawy czasu oraz zainicjować bieg

powrotny. Tworzą go tranzystory T461 i T462. W czasie biegu roboczego T462 jest zatkany. Opadający przebieg z emitera T556 w Z-9b obniża przez diody D466 i D467 napięcie na bazie T462, aż tranzystor ten zacznie przewodzić i zmieni swój stan. Wówczas na jego kolektorze napięcie podniesie się do poziomu H. W wyniku tego zakończy się bieg roboczy i rozpocznie się bieg powrotny podstawy czasu. Napięcie na złączu D466/D467 podniesie się natychmiast do poziomu startu. Natomiast wznoszenie się napięcia na bazie T461 będzie opóźnione wskutek działania układu podtrzymującego. Przy pracy jednorazowej układ podtrzymujący jest odłączony (oba segmenty Pr461/A "AUTO" oraz Pr 461/B "WYZW" są w położeniu początkowym i przerywają obwód zasilający Rr 462 i R475 z + 60V). Po zakończeniu biegu roboczego przerzutnik pozostaje więc w położeniu biegu powrotnego i nie może osiągnąć stanu oczekiwania, gdyż na kolektorze T462 utrzymuje się stan H. Układ bramek Ue461ab tworzy przerzutnik R-S, który przy naciśnięciu przycisku Pr461/C "1 RAZ" wytwarza impulsy różniczkowane przez C461 i R464/R465, zmieniające stan przerzutnika T461/T462. Po naciśnięciu przycisku Pr461/C napięcie na kolektorze T462 powróci do poziomu L. Główny przerzutnik bramkujący zostanie przygotowany do wyzwalań pierwszym impulsem wyzwalającym jaki pojawi się po naciśnięciu Pr461/C. Po wyzwoleniu i wykonaniu jednego biegu roboczego nastąpi ponowne zablokowanie przerzutników Ue462ab i T461/T462. Po naciśnięciu Pr 461/C i zmianie stanu T461/T462 po której na kolektorze T461 występuje poziom H zapala się dioda D461 "1 RAZ", uruchamiana przez tranzystor T464. Sygnalizuje ona gotowość układu podstawy czasu do wyzwalań jednorazowego.

- g) Układ podtrzymujący /hold -off/ Z-9a i Z-11  
 Zadaniem tego układu jest opóźnić powrót przerzutnika biegu powrotnego ze stanu, w którym na kolektorze T462 jest poziom H do stanu, gdy występuje tam poziom L. Układ ten tworzy tranzystor T462 wraz z diodą D463 i zespołem kondensatorów Ch zmieniających przez zespół przełącznikowy Pr901.

W czasie biegu roboczego podstawy czasu na wyjściu bramki Us462b występuje poziom L. W skutek tego T463 przewodzi i kondensator Ch jest praktycznie zwarty. Gdy po zakończeniu biegu roboczego na wyjściu Us462b pojawi się poziom H wówczas nastąpi zatkanie T463. Kondensator Ch zacznie się ładować przez potencjometr Rr 462 oraz rezystory R476, R481 do momentu aż napięcie na Ch wzrośnie na tyle, że zacznie przewodzić D464. Prąd płynący przez D465 spowoduje przejście przerzutnika T461/T462 w stan przy którym na kolektorze T462 występuje poziom L tj. w stan oczekiwania.

Potencjometr Rr 462 "REPETYCJA" reguluje w niewielkim zakresie czas działania układu podtrzymującego, co ułatwia stabilizację obrazu przebiegów wyższych częstotliwości tj. powyżej 10 MHz.

#### 4.2. Układ podstawy czasu B. Zespoły Z-10a, Z-10b i Z-11

Układ ten składa się z głównego przerzutnika bramkującego wzmacniacza bramkującego, wzmacniacza wyjściowego rozciągu B, komparatora rozciągu, przerzutnika biegu powrotnego, przerzutnika komparatora opóźniania. Większość tych układów jest podobna do układów podstawy czasu A. W dalszym ciągu omawiane będą tylko różnice między tymi podstawami czasu i ich współpraca.

- a) Główny przerzutnik bramkujący. Zespół Z-10a.

Przerzutnik ten tworzą bramki Us541c oraz Us543 abc. W stosunku do głównego przerzutnika bramkującego podstawy czasu A występuje różnica w uzależnianiu

działania. Na wejście 3 bramki Ue543a może być przykładany poziom H i wtedy pracuje on jako układ wyzwalany, lub poziom L i wówczas układ staje się samobieżny. tzw. automatyczne wyzwalanie nie jest tu przewidziane. Działanie układu jest takie samo jak układu opisanego w pkt. 4.1.b.

- b) Wzmacniacz bramkujący. Zespół Z-10b.

Wzmacniacz ten stanowi tranzystor T678. Jego działanie jest takie samo jako wzmacniacza bramkującego rozciągu A opisanego w pkt. 4.1.b.

- c) Integrator. Zespół Z-10b i Z-11.

Integrator stawia tranzystory T680 i T681. Działanie układu jest takie samo jak integratora podstawy czasu A pkt.4.1.a.

- d) Wzmacniacz wyjściowy rozciągu B. Z-10b.

Wzmacniacz ten stanowi tranzystor T682. Jego działanie jest takie samo jak układu z pkt. 4.1.d. z tym, że wzmacniacz jest nieczynny przy pracy podstawy czasu A oraz A/B.

- e) Komparator rozciągu B. Zespół Z-10b.

Komparator ten tworzą tranzystory T656, T677 i T679. Tranzystor T679 pracuje jako tzw. źródło padowe. Zasadniczą różnicą w stosunku do układu z p. 4.1c jest to że komparator ten przy tzw. rozciągu mieszanym (praca A i B) reguluje napięcie wyjściowe integratora B w zależności od napięcia wytwarzanego przez integrator A. W tym celu przebieg piłokształtny z integratora A podawany jest za pośrednictwem przełącznika Pr571/C na bazę T676. W wyniku tego integrator B powtarza ów przebieg do momentu aż układ podstawy czasu B zacznie generować swój przebieg. Wtedy nastąpi wytwarzanie piły B z poziomu jaki osiągnęła piła A. Ponieważ rozciąg B jest zawsze szybszy od A za tym przebieg piłokształtny B po zakończeniu biegu roboczego powróci do poziomu jaki w międzyczasie osiągnął przebieg A. Przy pozostałych

rodzajach pracy baza T676 otrzymuje napięcie z potencjometru Rr342 tak samo jak odpowiadająca jej baza T651 w podstawie czasu A. Poziom startu obu podstaw czasu jest więc w przybliżeniu taki sam.

f) Przerzutnik biegu powrotnego.

Przerzutnik ten tworzą tranzystory T545 i T546. Zasadnicze różnice między ww. przerzutnikami podstawy czasu A i B wynikają z tego, że B nie posiada układu podtrzymującego, który, powoduje, że przerzutnik powróci w określonym czasie do stanu wyczekiwania. Układ ten zastąpiony jest przerzutnikiem koparatora późnienia Us541a, który we właściwym momencie wytwarza impuls, przesyłany przez C548 na bazę T545 i zamieniający stan przerzutnika biegu powrotnego. W wyniku czego na kolektorze T546 wystąpi poziom H. Dalsze współdziałanie tego przerzutnika i głównego przerzutnika bramkującego jest takie, jak opisano w pkt. 4.1.a i 4.1.f.

g) Komparator opóźnienia.

Komparator opóźnienia porównuje przebieg piłk kształtny podstawy czasu A z napięciem odniesienia wyznaczonym przez precyzyjny regulowany dzielnik napięcia stałego i po zrównoważeniu tych dwóch napięć wytwarza impuls, który zezwala na start podstawy czasu B. Układ ten tworzą tranzystory T541, T542, T543, T544 oraz układ scalony Us542abc. Napięcie piłk kształtne z podstawy czasu A jest przykładane na bazę T542. Natomiast na bazę T541 przykładane jest napięcie ze ślizgu potencjometru Rr541 "Mnożnik Czasu Opóźnienia". Jest to precyzyjny 10-cio obrotowy potencjometr z licznikiem obrotów. Wraz z rezystorami R544, R541 i R542 tworzy on dzielnik napięcia. Gdy napięcie piłki na bazie T542 osiągnie taką samą wartość, jak napięcie stałe na bazie T541, wówczas wytworzy się impulsowa zmiana napięcia na kolektorze T542. Zmiana ta jest



wzmacniana przez tranzystor T544, który steruje przerzutnikiem Schmidt'a Us542abc. Bramka Us542c unieruchamia ten przerzutnik i przerywa działanie komparatora przy normalnej pracy podstawy czasu tj. A. Przełącznik Pr571/E podaje wówczas poziom L na wejście 5 Us542c. Przebiegi na wyjściach bramek Us542ab są różniczkowane przez obwód C546 i R556 i podawane do przerzutnika komparatora Us541ab.

h) Przerzutnik komparatora opóźnienia.

Przerzutnik ten kształtuje przebiegi komparatora opóźnienia i wyzwala nimi w odpowiednim momencie przerzutnik biegu powrotnego podstawy czasu B. Utworzony on jest przez układ scalony Us541ab. Wejście 10 bramki Us541b połączone jest z wyjściem inwertera Us461c w podstawie czasu A, który wytwarza na czas biegu powrotnego rozciąg A impuls ujemny c poziomie L. Unieruchamia on przerzutnik Us 543ab na ten czas, uniemożliwiając start podstawy czasu B do czasu zanim A nie wróci do stanu oczekiwania. Impuls z wyjścia bramki Us541b różniczkowany jest przez C548, R557 i R558 po czym przekazywany jest na bazę T544.

4.3. Układ bramek rozjaśniania i przełącznik rodzaju odchylenia - Zespół Z-13.

Zadaniem układu bramek rozjaśniania jest odpowiednie sumowanie impulsów rozjaśniających wytwarzanych podczas pracy głównych przerzutników bramkujących obu podstaw czasu. Uzyskane przebiegi oddziałują następnie na siatkę sterującą lampy oscyloskopowej za pośrednictwem wzmacniacza rozjaśniania Z-15. Układ składa się z trzech bramek diodowych

D581-D584-D585, D582-D586, D583-D587 przerzutnika R-S, Us581bc z inwerterem Us581a oraz tranzystora załączającego T581. Układ ten załączony jest

pięciosegmentowym, współzależnym przełącznikiem Pr571, który załącza również odpowiednie wzmacniacze wyjściowe obu rozciągów.

- Przy pracy A przełącznik Pr571/E unieruchamia bramki D582-D586 i D581 - D584 -D585 tak, że diody D585 i D586 odłączają główny przerzutnik bramkujący rozciąg B od wyjścia układu, którym jest złącze D585/D586/D587. Natomiast czynna jest bramka D583-D587. Gdy na katodzie D583 pojawi się poziom H, właściwy dla biegu powrotnego wtedy prąd ze źródła + 15 V płynie przez R587 i D587 do wyjścia układu i dalej do wzmacniacza rozjaśniania Z-15, powodując wygaszenie plamki. Gdy na D583 pojawi się na czas biegu roboczego poziom L, wtedy prąd z + 15 V popłynie przez R587 i D583, co zmniejszy prąd na wyjściu układ płynący przez R590 i spowoduje rozjaśnienie plamki. Przełącznik Pr571/E unieruchamia też podstawę czasu B przez podanie poziomu L na wejście 5 bramki Us542c w Z-10a oraz zatyka wzmacniacz wyjściowy rozciąg B, przyłączając diodę D682 w Z-10b do - 8V.
- Przy pracy A/B przełącznik Pr571/D unieruchamia bramkę D582-D586. Zwolniona przez Pr571/D unieruchamia bramkę D582-D586. Zwolniona przez Pr571/E jest blokada bramki Us542c w Z-10 a i podstawa czasu B może pracować. Natomiast w dalszym ciągu zatkany jest wzmacniacz wyjściowy rozciąg B. Działanie bbramki D583 - D587 jest takie samo jak przy pracy A, do momentu gdy nastąpi start podstawy czasu B i na diodzie B561 pojawi się poziom L zmniejszając nieco prąd wyjściowy płynący przez R590. Spowoduje to dodatkowe rozjaśnienie plamki na czas trwania rozciąg B.
- Przy pracy A i B (rozciąg mieszany) udział biorą wszystkie 3 bramki diodowe i czynny jest także przerzutnik Us 581 abc. Segment przełączający Pr571/C podaje do komparatora rozciąg B w Z-10b pięć rozciąg A, przez styki segmentów Pr571/E i Pr571/D podawane

jest napięcie - 8 V na diodę D657, co unieruchamia wzmacniacz wyjściowy rozciagu A. Natomiast czynny jest wzmacniacz rozciagu B. Gdy podstawa czasu A jest w stanie wyczekiwania, wówczas na katodzie D583 występuje poziom H. Prąd wygaszania płynie z + 15V przez R587 i D587 do wyjścia układu powodując wygaszenie plamki. Wgaszenie to jest wspomagane przez prąd płynący przez R 585 i D585, ponieważ na katodzie D585 jest również H. Na wejście 5 inwertera Ue581e przyłożony jest H z katody D583. W wyniku tego na wejściu 8 przerzutnika Ue581bc jest poziom H i T581 przewodzi unieruchamiając bramkę D582-D586. Po starcie podstawy czasu A na katodzie D583 występuje poziom L. Dioda D583 odcina prąd wygaszania płynący przez R587 i D587 i kieruje go do głównego przerzutnika bramkującego rozciagu A. Następuje rozjaśnienie plamki. Nie jest ono pełne, gdyż prąd z bramki D581 - D585 ogranicza je. L przyłożone na wejściu 5 inwerter Ue581 a utrzyma nadal stan istniejący na wyjściu 8 Ue581c i T581 będzie przewodzić. Gdy nastąpi start podstawy czasu B wówczas na złączu D581/D582/C581 pojawi się poziom L. Powstały po zróżniczkowaniu przez C581 ujemny impuls przyłożony na wejście 1 przerzutnika Ue581 bc zmieni stan przerzutnika, na wyjściu 8 Ue581c, pojawi się L zatykając T581, który zwolni bramkę D582-D586. Przyjmuje teraz on funkcję rozjaśniania kierując prąd wygaszający przez D582 do głównego przerzutnika B. Dodatkowe rozjaśnienie zostanie spowodowane również przez bramkę D581 - D585. Jest ono potrzebne ponieważ rozciąg B jest zawsze szybszy od A. Gdy podstawa czasu B kończy swój bieg roboczy, wówczas również na złączu D581/D582 pojawia się poziom H. Przerzutnik Ue581/bc pozostaje nadal w poprzednim stanie i T581 nie przewodzi.

Bramki D582-D586 i D581-D585 są czynne i wysyłają prąd wygaszania do wyjścia układu. Stan ten trwa do

zakończenia biegu roboczego podstawy czasu A. Wówczas D583-D586 ponownie przejmują funkcje wygaszania. Na katodzie D583 wystąpi H. Spowoduje to również zmianę stanu przerzutnika Us581bc i na wyjściu 8 pojawi się H powodując przewodzenie T581. W trakcie wyżej opisanego cyklu integrator B powtarza przebieg piłokształtny integratora A w sposób opisany w pkt. 4.2.e i steruje wzmacniacz wyjściowy rozciągu B.

Przy pracy B segment Pr571/B przykłada poziom L na wejście 4 bramki Us581a i unieruchamia przerzutnik Us581b,c tak, że na wyjściu 8 jest L i tranzystor T581 jest zatkany. Następuje odblokowanie bramki D582-D586, która przejmie funkcję wygaszania plamki zależnie od tego czy na katodzie D-582 pojawia się H czy L. Jej działanie jest wspomagane przez bramkę D581-D585. Bramka D583-D587 nie bierze udziału ponieważ na katodzie D583 występuje L na czas biegu roboczego podstawy czasu A. Segmenty Pr571/E i Pr571/D unieruchamiają wzmacniacz rozciągu A przez przyłożenie na diodę D657 w Z-9b napięcia -8V. Wzmacniacz rozciągu 8 jest natomiast czynny.

Przy pracy X-Y segment Pr571/Aa podaje - 5V przez diodę D462 na wejście 5 bramki Us461c w zespole Z-9a, co unieruchamia główny przerzutnik bramkujący A, a tym samym obie podstawy czasu, tak że na wyjściu ich integratorów ustala się poziom właściwy dla końca biegu roboczego. Segment Pr 571/Ac zwiiera wyjście układu rozjaśniania tj złącza R589/R590 do - 5V, co powoduje pełne rozjaśnienie plamki. Segment Pr 571/Ad podaje - 8V do przedwzmacniacza poziomego odchylenia zewnętrznego Z-12 celem odblokowania tego wzmacniacza. Segment Pr 571/Ab podaje dodatkowy prąd z + 15V na wejście głównego wzmacniacza poziomego dla zrównoważenia układu.

## 5. Wzmacniacz odchylenia poziomego. Zespół Z-12

Wzmacniacz odchylenia poziomego zawiera przedwzmacniacz, wzmacniacz wyjściowy oraz przedwzmacniacz odchylenia zewnętrznego. Wzmacniacz wyjściowy zmontowany jest na płytce drukowanej P6. Oba przedwzmacniacze znajdują się na płytce P4.

### 5.1. Przedwzmacniacz

Przedwzmacniacz ten tworzą tranzystory T603 i T604 oraz T605, T606 i T607. Stopień T603 i T604 pracuje z silnym ujemnym sprzężeniem zwrotnym. Przez obwód bazy T603 zasilane są obwody kolektorowe wzmacniaczy wyjściowych rozciągów A i B. W obwodzie tym wprowadzono również przesuw poziomy potencjometrami Rr607ab. Stopień T603 - T604 steruje drugim stopniem wzmacniaczy T605 i T606. Napędza on wzmacniacz wyjściowy i jest z nim również sprzężony zwrotnie. Wzmocnienie tego stopnia wyznaczone jest przez rezystory obwodu emiterowego. Przy ekspansji  $\times 1$  wyznacza je R624 i R604. Natomiast przy ekspansji  $\times 10$  przełącznik Pr621 "EKSP" załącza do ww. obwodu równolegle R623 i Rr603. Wskutek tego wzmocnienie jest 10 razy większe. Przy pomocy Rr 604 i Rr603 ustala się dokładnie wzmocnienie na obu rodzajach ekspansji. Potencjometr Rr605 umożliwia symetryzowanie wzmacniacza, a przy pomocy Rr 606 ustawia się punkt pracy. W obwodzie kolektorowym T605 i T606 przewidziano tzw. okienkowanie, które ogranicza wzmocnienie sygnałów o większych amplitudach oraz tej części przebiegu odchylającego, która powodowała by odchylenie poza obręb ekranu lampy oscyloskopowej. Układ okienkujący tworzą diody D603 i D604 oraz D605 i D606. Gdy na kolektorach T605 i T606 pojawia się zbyt duży przebieg wówczas zaczynają przewodzić diody D603 lub D604 w zależności od polaryzacji zmiany. Jednocześnie następuje zatykanie diod D605 i D606, ponieważ napięcie na ich katodach podnosi się. Powoduje to odłączenie

przedwzmacniacza od wzmacniacza. Obwód kolektorów T605 i T606 jest zasilany przez tranzystor T607, który wyznacza prąd zasilania. Przełącznik Pr701 "LS" umożliwia tzw. lokalizację strumienia, jeżeli z różnych przyczyn znalazł się on poza obrębem ekranu i plamka/obraz/ nie jest widoczny np. przy niewłaściwym ustawieniu przesuwów, przy przesterowaniu wzmacniaczy odchyłających lub wskutek uszkodzenia. Naciśnięcie klawisza LS powoduje przepływ prądu do emitera T607 i ograniczenie prądu przez kolektor T607, a tym samym przez R629 i R630. Następuje zatykanie diod D605 i D607, co ogranicza wzmocnienie wzmacniacza. Trasa odchylenia poziomego zmniejsza się i jego ślad lub plamka wchodzi w obręb ekranu, ułatwiając ewentualnie przyczyny wybicia strumienia za ekran. Potencjometrem R608 ustala się zarówno punkt pracy wzmacniacza wyjściowego jak i zakres działania przełącznika LS.

### 5.2. Wzmacniacz wyjściowy

Wzmacniacz wyjściowy tworzą tranzystory T1631  $\leftrightarrow$  T1636. T1631 i T1632 napędzają wzmacniacz odchyłający T1633  $\leftrightarrow$  T1636. T1633 i T1636 stanowią źródła prądowo zasilające obwody kolektorowe T1634 i T1635 odpowiednio. Są one bierne dla przebiegów niskiej częstotliwości. Natomiast szybkie zmiany na kolektorach T1631 i T1632 są przenoszone przez C1636 i C1637 na emitor T1633 i T1636 przyspieszając tworzenie się przebiegów na kolektorach T1634 i T1635. Rezystory R1631 i R1632 oraz R1635 i R1636 wraz z bocznikującymi je pojemnościami tworzą obwód ujemnego sprzężenia zwrotnego. Sygnał z kolektorów T1634 i T1635 przekazywany jest na płytki odchylenia poziomego. Przy pomocy trymerów C1631 i C1632 koryguje się kompensację częstotliwościową stopnia wyjściowego.

### 5.3. Przedwzmacniacz odchylenia zewnętrznego

Przedwzmacniacz ten tworzą tranzystory T601 i T602. Układ pracuje z silnym ujemnym sprzężeniem zwrotnym

wprowadzonych przez rezystor R609. Sygnał odchylenia zewnętrznego za pośrednictwem wtórnika emiterowanego T115 i wzmacniania sygnałów wyjściowych w zespole Z-2 przekazywany jest z wejścia i odchylenia pionowego na złącza R601 i R602. Gdy wciśnięty jest klawisz Pr 571/A "X-Y", wówczas - 8V przykładane jest na złącze R601 i R603 i następuje uruchomienie wzmacniacza T601. Jednocześnie podawane jest napięcie + 15V przez diodę D601, Rr 602 i R611 na bazę tranzystora T603, powodując korektę punktu pracy tego stopnia ze względu na zmianę warunków sterowania. Potencjometrem Rr601 ustala się wzmacnienie stopnia T601.

## 6. Wzmacniacz rozjaśniania i zasilanie lampy oscyloskopowej. Zespół Z-15

### 6.1. Wzmacniacz rozjaśniania

Wzmacniacz ten wzmacnia i przetwarza impulsy prądowe przychodzące z układu bramek rozjaśniania w Z-15, tak by przebiegi rozjaśniające na siatce sterującej lampy oscyloskopowej posiadały wymagana amplitudę oraz podkład napięcia ujemnego dla polaryzacji w/w siatki sterującej. Tranzystory T704/T707 stanowią wzmacniacz impulsów, a diody D713, D714 D715 i D716 wraz z tranzystorem T708 tworzą układ odtwarzania składowej stałej. Na wejście wzmacniacza impulsów tj. na emiter T704 przykładane są sygnały, napięcia modulujące i regulujące jasność plamki lampy oscyloskopowej a mianowicie: do p. 703 doprowadzone są ujemne impulsy prądowe z układu bramek rozjaśniania w zespole Z-13, powodujące rozjaśnianie plamki w czasie biegu roboczego w sposób opisany w p.4.3. do styku P2 złącza Z702 doprowadzone są impulsy dodatnie z T354 w układzie przełączania kanałów w zespole Z-5 powodujące wygaszanie strumienia w momentach gdy multiwibrator zmienia stan z gniazda "MOD Z" przez Z 701 i R715 składowe małej częstotliwości przebiegów modulacji

zewnętrznej, podczas gdy składowe wysokiej częstotliwości oddziałują na katodę lampy oscyloskopowej przez C723, prąd regulacji jasności plamki płynący przez C723, prąd regulacji jasności plamki płynący przez R711 i R714 wyznaczany potencjometrem R702 "JASNOSC". Ponadto przy pracy "X-Y" załączane jest dodatkowe obciążenie emitera T704 przez Rr703 R710, D701 i segment Pr571/A w Z-13 powodujące rozjaśnianie plamki a przy lokalizowaniu strumienia po naciśnięciu przycisku Pr701 "LS" następuje ustalanie prądu przez zwarcie R711, diodę D705 do masy na takim poziomie aby uzyskać dość dużą jasność plamki, niezależnie od działania potencjometru Rr702 "JASNOSC". Dalsze rozjaśnianie strumienia przy naciśnięciu "LS" następuje w skutek odłączenia R723 od masy i zasilania go z - 8V przez R720. Płynie wówczas dodatkowy prąd rozjaśniający z bazy T705. Wtórnik emiterowy T705 napędza komplementarny stopień wyjściowy wzmacniacza T706 i T707, T706 w zakresie małych częstotliwości pracuje jako źródło prądowe. Natomiast składowe wyższych częstotliwości podawane na bazę T706 powodują dodatkowe wspomaganie tranzystora T704. Stopień wyjściowy pracuje z silnym ujemnym sprzężeniem zwrotnym przez R725, R726 oraz C712 i C713 i C714 służą do korekcji częstotliwościowej wzmacniacza. Stopień wyjściowy steruje przez R738 układem odtwarzania składowej stałej, którego zadaniem jest przenieść impulsy rozjaśniające ze wzmacniacza na siatkę sterującą lampy oscyloskopowej, która jest pod napięciem ok. - 2500 V.

Diody D713 i D714 stanowią bramkę sygnału częstotliwości nośnej pobieranego przez C720 i R734 z uzwojenia wtórnego transformatora Tr701. Gdy napięcie na kolektorze T707 osiąga dolny poziom tj. ok. + 14 V, wówczas sygnał nośny pojawia się na złączu C720/R736.

Jego amplituda jest ograniczona w dolnej części przez diodę D714, która zaczyna przewodzić gdy napięcie sygnału opada poniżej 14 V, a w górnej części amplitudę ogranicza



diody D713, która przewodzi, gdy sygnał przekracza napięcia na emiterze T708. Wynosi ono ok. +83 V - zależnie od ustawienia R705

Sygnał ze złącza C728/R736 przekazywany jest przez R736 i C722 do podwajającego prostownika D715 i D716, który przez R740 połączony jest napięciem - 2500 V, zasilającym obwód katodowy lampy oscyloskopowej. Uzyskane po wyprostowaniu i podwojeniu sygnału nośnego napięcie ujemne przykładane jest na siatkę sterującą lampy oscyloskopowej. Napięcie to jest na tyle duże, że zatyka strumień i wygasza plamkę na ekranie, praktycznie niezależnie od ustawienia Rr702 "JASOSC".

Gdy napięcie na kolektorze T707 podniesie się np. do + 42 V, wówczas próg zadziałania diody D714 również zbliży się do tej wartości, a amplituda sygnału nośnego na złączu C720/R736 będzie ograniczana od ok. + 42 V do ok. + 83 V. Napięcie to po wyprostowaniu i powielaniu przez D715 i D716 będzie oddziaływać na lampę oscyloskopową. Ponieważ jest ono znacznie mniejsze nastąpi odetkanie strumienia i zaświecenie plamki. Składowa wysokiej częstotliwości impulsów rozjaśniania przenoszona jest przez C724 z pominięciem układu odtwarzania składowej stałej. Potencjometrem Rr705 ustala się zakres działania regulacji jasności dokonywany przez Rr702.

## 2. Zasilacz lampy oscyloskopowej

Zasilacz ten wytwarza napięcia - 2,5 KV oraz + 9,5 KV. Tworzą go tranzystory T701 + T703 i T710 transformator wys. napięcia Tr701 oraz powielacze napięcia - 2,5 kV i + 9,5 kV. Tranzystor T710 pracuje jako generator napięcia sinusoidalnego o częstotliwości ok 50 kHz. Napięcie to, transformowane przez transformator Tr701, jest następnie prostowane i powielane do wymaganej wartości. Powielacz - 2,5kV zawierający diody D750 + D756 i kondensatory C762 + C770 oraz obwód wygładzający C771, R761 i C722 powieła

napięcie dziewięciokrotnie do wartości  $-2,5$  kV. Powielacz  $+9,5$  kV zawiera diody D768  $\leftrightarrow$  D790 i kondensatory C774  $\leftrightarrow$  C796. Powiela on napięcie 23 krotnie do wartości  $+9,5$  kV. Tranzystory T701 i T703 stanowią regulator napięcia. Dioda D707 ułatwia start układu, a D703 i D704 zabezpieczają tranzystor T703 przed uszkodzeniem podczas startu generatora. Rezystory R705  $\leftrightarrow$  R701 wraz z potencjometrem Rr701 tworzą dzielnik napięcia, który jest skompensowany częstotliwościowo przez C702 i C701. Zmiany napięcia na bazie T701 są wzmacniane przez T702 i T703 i oddziałują na T710, stabilizując napięcie  $-2,5$  kV. Rezystory R744  $\leftrightarrow$  R748 wraz z potencjometrem Rr706 "OSTROSC" tworzą dzielnik napięcia zasilający elektrodę regulującą ostrość plamki. Rr707 "ASTYGM" reguluje astygmatyzm plamki, a Rr708 geometrię obrazu. Tranzystor T709 zasila cewkę korygującą kierunek odchylenia tak, aby było ono zgodne z liniami skali. Korekcję przeprowadza się potencjometrem Rr709 "TRASA".

## 7. Kalibrator. Zespół Z-14.

Jako kalibrator wzmocnienia zastosowano generator fali prostokątnej dostarczający napięcie o dokładnie ustalonej amplitudzie i stabilne w czasie. Tworzy go układ scalony TTL Ue771. Bramki c i d tego układu pracują jako multiwibrator wytwarzający napięcie prostokątne o częstotliwości ok  $1\pm 2,5$  kHz. Bramki a i b są przerzutnikiem R-S, który poprawia kształt generowanych przebiegów. Potencjometr Rr771 służy do dokładnego ustalenia wartości napięcia wyjściowego.

## 8. Układy zasilające. Zespół Z-16 i Z-17

### 8.1. Zasilacz sieciowy. Z-16

Zasilacz ten tworzy transformator sieciowy Tr801 oraz 3 zespoły prostowników. Transformator sieciowy jest zasilany napięciem znamionowym 220 V. Po stronie

pierwotnej transformator jest zabezpieczony bezpiecznikiem topikowym B801. Po stronie wtórnej nawinięte są cztery uzwojenia, w tym jedno zasilające obwód żarzeniowy lampy oscyloskopowej. Pozostałe uzwojenia zasilają układy prostowników. Są one zabezpieczone bezpiecznikami B4 - B7. Przeciwsobne uzwojenia A11 - A12 - A13 zasila podwajacz napięcia D801-D804 dostarczający napięcie + 160V i +80V. Źródła te zabezpieczone są przed zwarciami bezpiecznikami topikowymi B802 i B803 odpowiednio zasilają stabilizatory napięcia + 120V i + 60V. Uzwojenie C3-C2 wraz z diodami D805 - D807 są źródłem napięcia + 24V, z którego zasilany jest stabilizator + 15V. Uzwojenie A22-A21 z diodami D805-D812 tworzą źródła + 13V dla zasilania stabilizatora - 8V. Ze źródła +24V z pominięciem stabilizatora + 15V, przez bezpiecznik B701 zasilany jest generator zasilacza lampy oscyloskopowej. Z uzwojenia C4 za pośrednictwem obwodu C811-R805-C812-R820 pobierany jest sygnał o częstotliwości sieci zasilającej do wyzwiania podstawy czasu przy wyzwianiu rodzaju "SIEC". Uzwojenie A23-A23 wraz z układem prostującym D1635, C1648, R1655 i C1647 znajdującym się w zespole Z-12 tworzy dodatkowe źródło napięcia, które połączone jest szeregowo ze źródłem + 120V i zasila napięciem + 160 V wzmacniacz końcowy odchylenia poziomego.

## 2. Zespół stabilizatorów niskiego napięcia Z-17

Zespół ten stanowi 5 stabilizatorów napięć +120V, +60V, +15V, -8V i -5V. - Stabilizator + 120V tworzą tranzystory T851 i T852. Szeregowy regulator T851 sterowany jest przez wzmacniacz T852, którego emiter połączony jest ze źródłem stabilizowanym + 60V, będącym dla tego stabilizatora napięciem odniesienia. T851 jest obciążony prądowo przez R854. Napięcie wyjściowe tj. + 120V + 3% - 2% ustalone jest przez stosunek R858/R853.

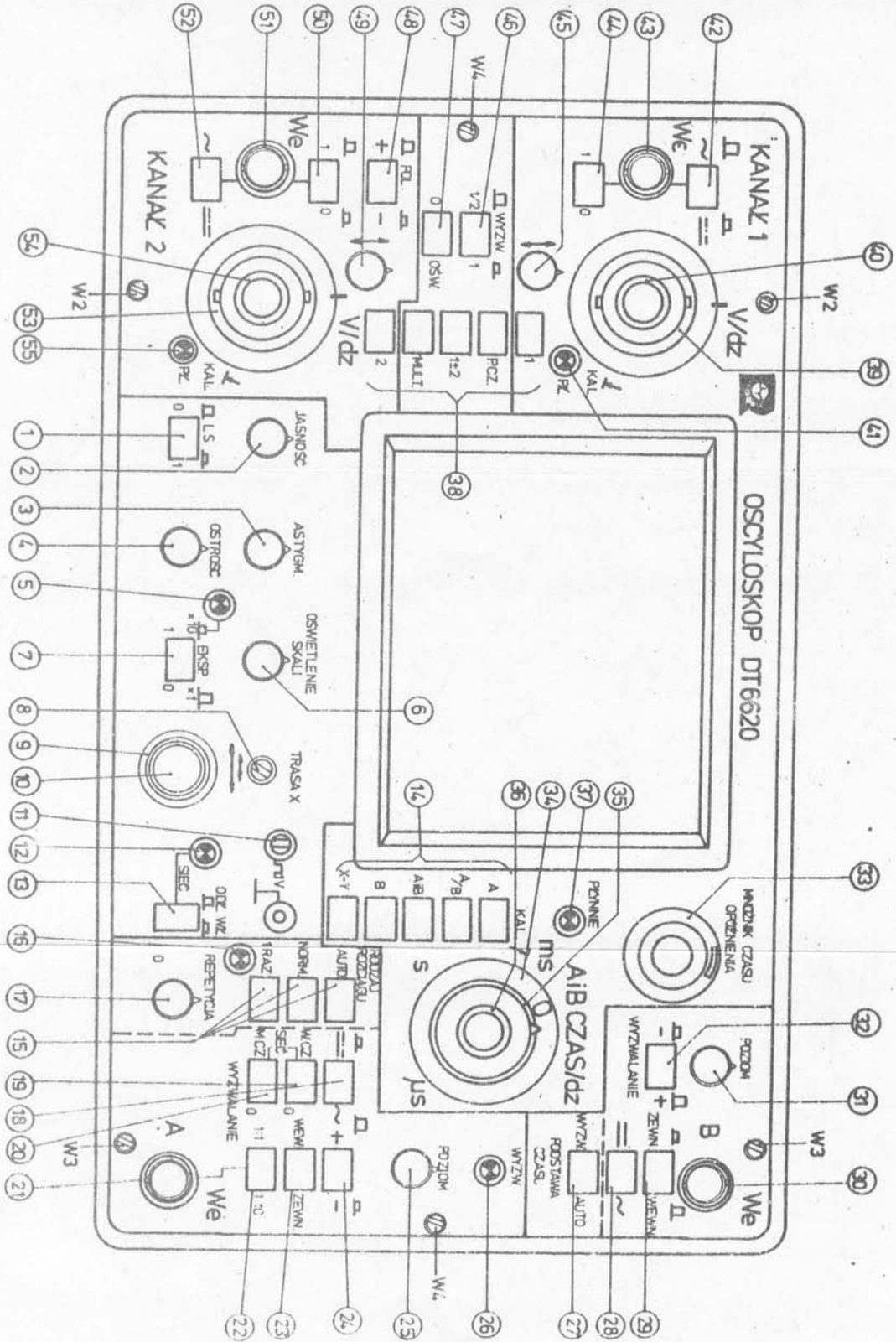
- Stabilizator + 60V. tworzą tranzystory T861 - T865. Regulatorem szeregowym jest T802. Para T864 i T865 stanowi wzmacniacz różnicowy wzmacniający napięcie błędu, którym sterowany jest tranzystor T862 za pośrednictwem wtórника emiterowego T861. Diody Zenera D861 i D862 wyznaczają napięcie odniesienia dla wzmacniacza różnicowego. Napięcie wyjściowe ustawi się potencjometrem Rr861. Tranzystor T863 pracuje jako ogranicznik prądowy. Przy znamionowym obciążeniu stabilizatora spadek napięcia na R862 jest nieznaczny i T863 jest zatkany. Nadmierne przeciążenia stabilizatora zwiększy spadek napięcia na T863 i T963 znacznie przewodzić, zwierając kolektor T864 do emitera T862. Następuje zatkanie T862 i ograniczenie płynącego przez ten tranzystor prądu.
- Stabilizator + 15V tworzą tranzystory T871-T874. T872 pracuje jako regulator z T874 jako wzmacniacz regulujący, T871 pracuje jako wtórnik emiterowy ww. wzmacniacza. Tranzystor T873 pracuje jako ogranicznik prądu, a jego działanie jest takie same jak T863 w tablizatorze + 60V. Potencjometrem Rr871 ustala się napięcie wyjściowe stabilizatora. Napięcie odniesienia pobierane jest ze stabilizatora - 8V.
- Stabilizator - 8V zawiera tranzystory T881 do T885. T882 pracuje jako regulator T884 i T885 tworzą wzmacniacz różnicowy regulujący za pośrednictwem wtórника emiterowego T881 regulator T882, T883 jest ogranicznikiem prądowym o działaniu takim jak T863 w stabilizatorze + 60 V. Napięcie odniesienia na bazie T864 wyznacza dioda Zenera D881. Napięcie wyjściowe ustala się potencjometrem Rr881.
- Stabilizator - 5V tworzą tranzystory T891 pracujący jako regulator szeregowy oraz T893 będący wzmacniaczem regulującym. Napięcie na wyjściu wyznaczają potencjometr Rr 891 i rezystor R893. Dioda D891 zabezpiecza przed przepięciami przy załączeniu przyrządu.

---

8.3. Układ oświetlenia skali i sygnalizacja załączenia przyrządu.

- W oscyloskopie przewidziane jest regulowane podświetlenie wewnętrznej skali pomiarowej za pomocą żarówek L871 i L872. Zasilane są one przez tranzystor T875. Prąd zasilania regulowany jest potencjometrem Rr 872.
- Dioda świetlaca D874 zasilana przez R877 sygnalizuje załączenie przyrządu do sieci.

OSCYLOSKOP DT6620 - PŁYTA CZOŁOWA





PAE RADITECHNIKA  
WROCZAW

MADE IN POLAND

DECTLOSKOP DT6620

ZASILANIE 220 V

45-60 Hz

POBÓR MOCY 90 VA

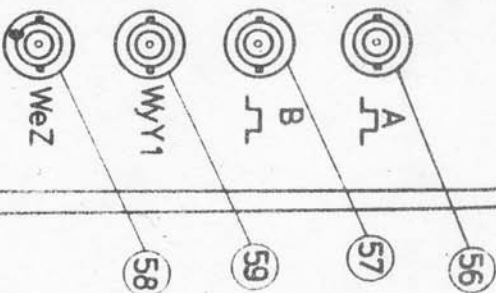
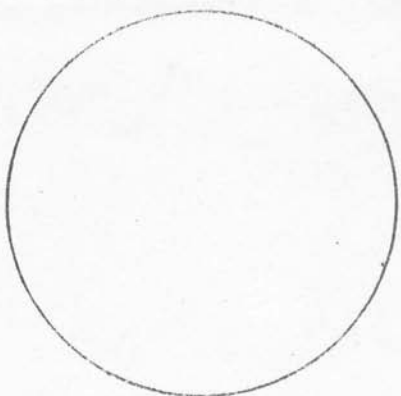
NR FABRYCZNY

ROZDZIAŁ N

B 1

1 A

220V



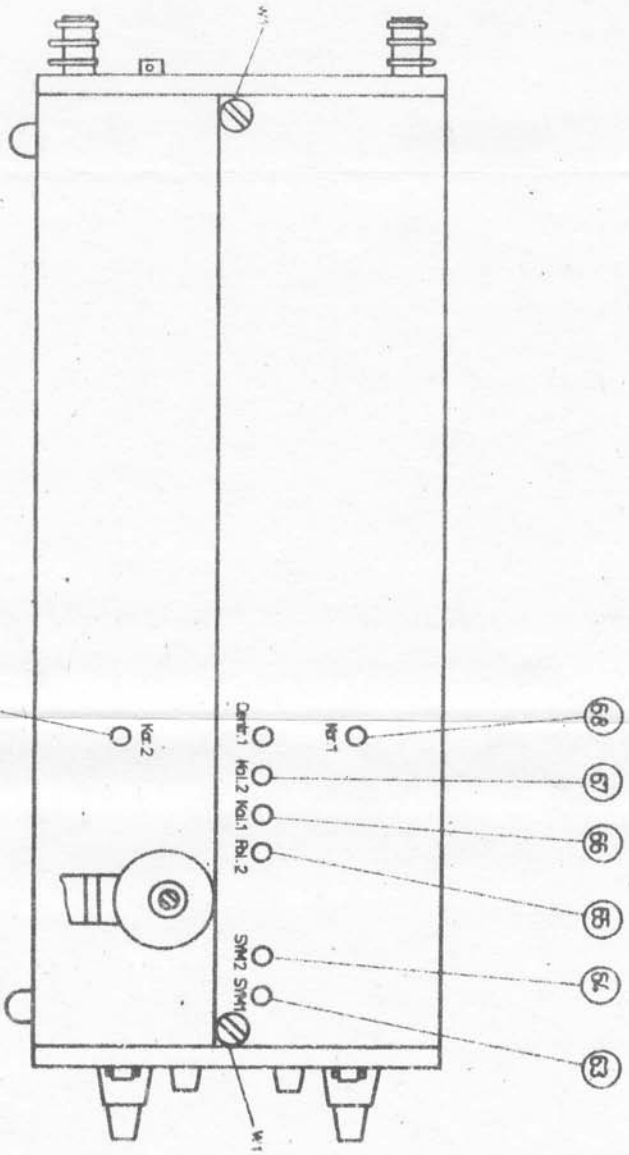
61

Opis urządzenia z części - Mytyc i wina

№ karty zmian	Zmiana podlega	№ zmiany	Opis odn. listy	Umowa
Nazwa urządzenia		PLYTA TYLNA		
DT6620		PAE 'RADITECHNIKA'		
		№ (wg formularza)	1/2	
		Data (wg formularza)		

OSCYLOSKOP DT6620

ROZMIESZCZENIE ELEMENTÓW KOREKCYJNYCH NA LEWEJ ŚCIANCE BOCZNEJ

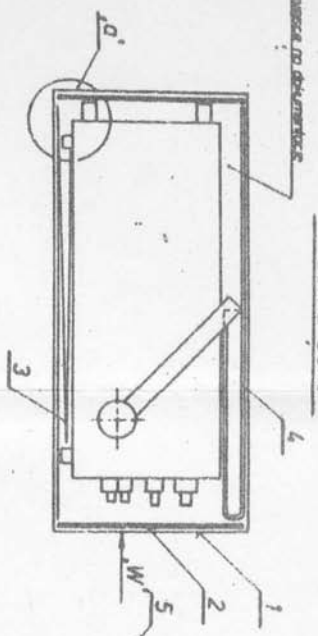


Nazwa urządzenia		Zakres	
Wzrosty i masa	Znacznik dostępu	Do zasilania	Okres odpr. bezpr.
			Uzyski
DT6620		LEWA ŚCIANKA BOCZNA	
P&E 'RADIOELEKTRONIKA'		Wzrost (wzrostu)	Wzrost (wzrostu)
		I/3	

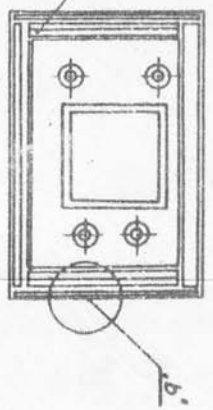
Odmierzano z odliczeń - Linią ścieżką boczną



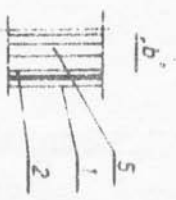
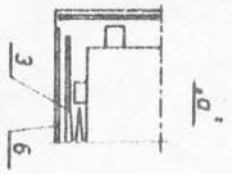
WIDOK Z BOKU



WIDOK Z KIERUNKU W'

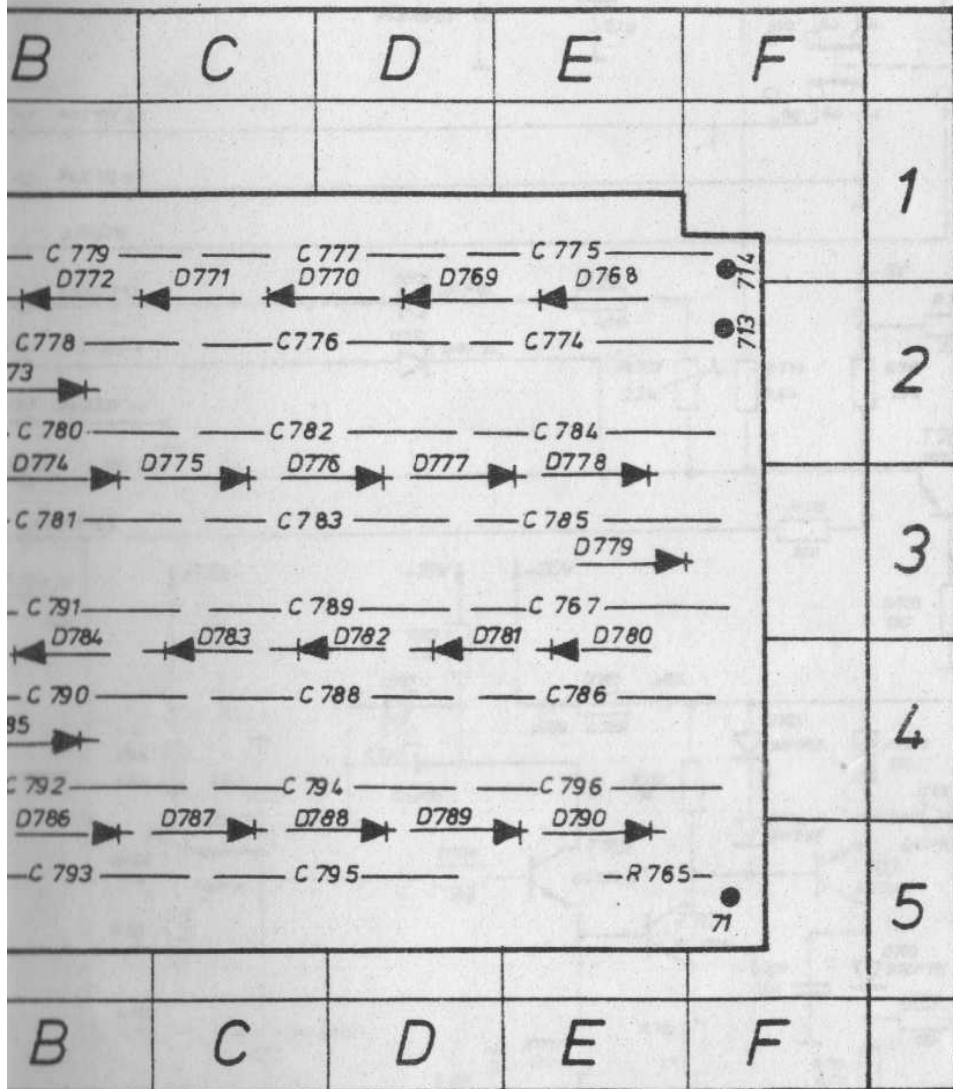


Strononyi det. pokazownice



Porz	Nazwa elementu	Ilosc sztuk	Nr rysunku	Materiał	Nazwa
1	Audio	1	12	Wielkość zniszczonego elementu "15"	PN-68/P-S0527
2	Wielkość obrotowa	1	12	---	---
3	Wielkość termistor (dolny)	1	16	---	---
4	Wielkość dyszawane (górny)	1	19	tekstura białe + styropian	PN-68/P-S0527 PN-71/6063-02
5	Wielkość termistor (górny)	2	112	tekstura białe + styropian	PN-68/P-S0527
6	Wielkość paszki (dolny)	1	114	---	---

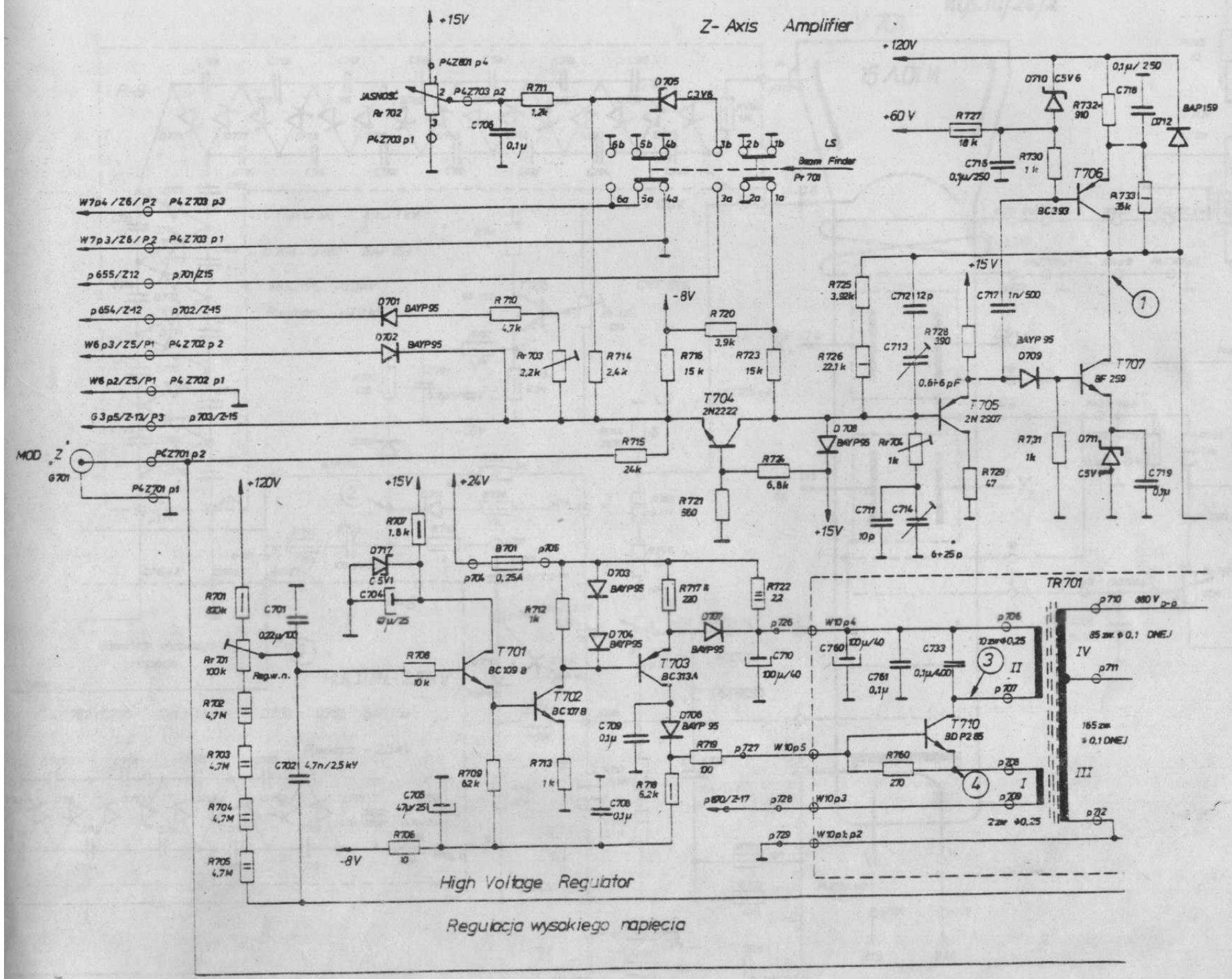
Nr. zlecenia	Zlecenie podlega	Po zmianie	Obow. do / r. bity	JMK/G
Nazwa podmiotu				
SCHEMAT PAKOWANIA				
OSCYLOSKOPU DT6620				
PAE „Radiostraha”		1/4		



Denotation	Location	Denotation	Location
Oznaczenie	Położenie	Oznaczenie	Położenie
C 774	E-2	D 768	E-2
C 775	E-1	D 769	D-2
C 776	D-2	D 770	C-2
C 777	D-2	D 771	C-2
C 778	B-2	D 772	B-2
C 779	B-1	D 773	B-2
C 780	B-2	D 774	B-2
C 781	B-3	D 775	C-3
C 782	D-2	D 776	C-3
C 783	D-3	D 777	D-3
C 784	E-2	D 778	E-3
C 785	E-3	D 779	E 3
C 786	E-4	D 780	E 4
C 787	E-3	D 781	D 4
C 788	D-4	D 782	C 4
C 789	D-3	D 783	C 4
C 790	B-4	D 784	B 4
C 791	B-3	D 785	B 4
C 792	B-4	D 786	B 5
C 793	B-5	D 787	C 5
C 794	D-4	D 788	C 5
C 795	D-5	D 789	D 5
C 796	E-4	D 790	E 5
R 765	E-5		

Nr karty zmian	Zmianie podlega	Po zmianie	Obw. od nr fabr.	Uwagi
Nazwa przedmiotu		Zespół		
DT6620 KR7206		Płytką P9 zespół Z-15 PC board P9 Assembly Z-15		
PAE „RADIOTECHNIKA”		Nr rys./arkusza	Ilość rys./arkuszy	

# Z- Axis Amplifier



High Voltage Regulator

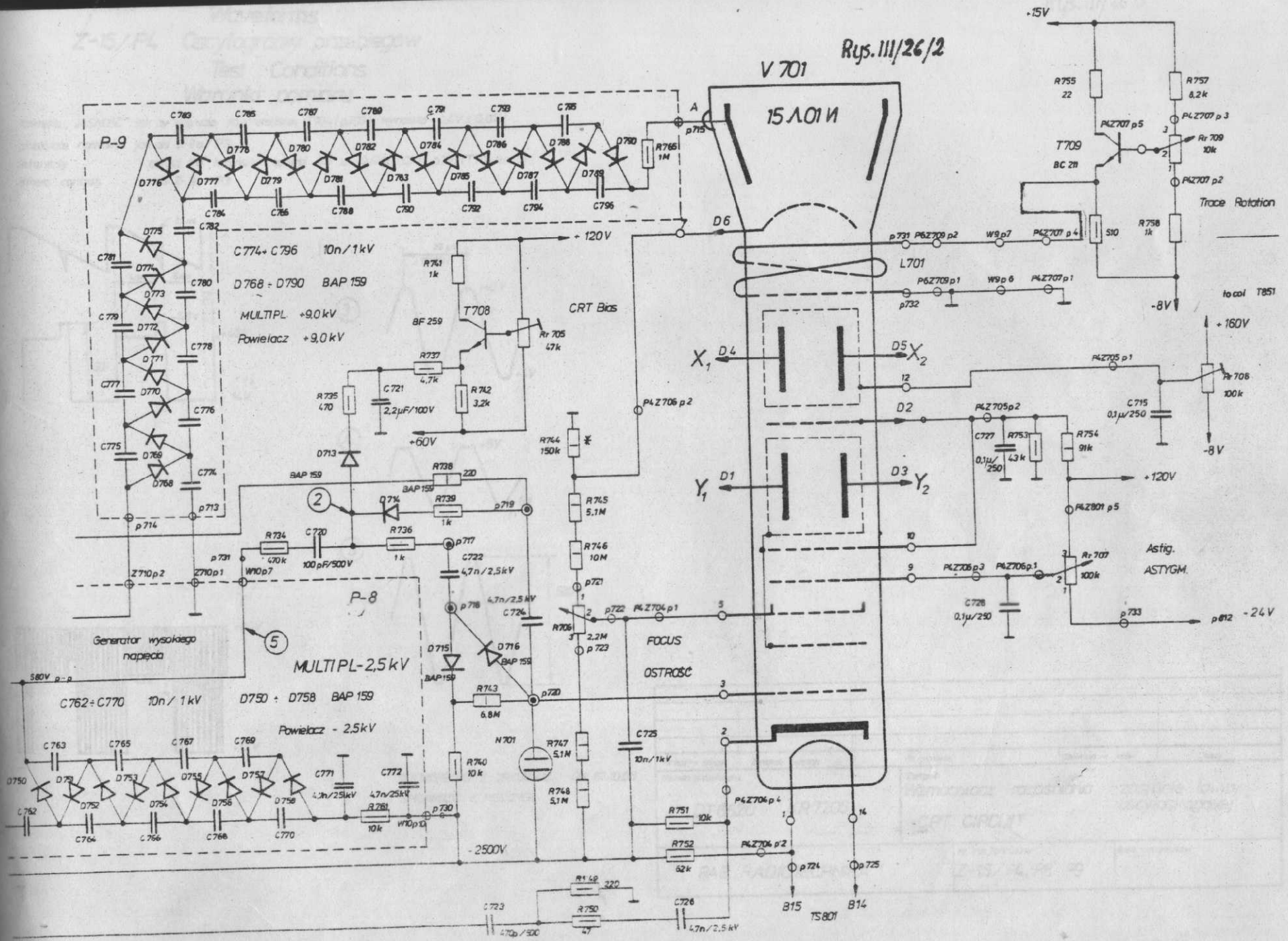
Regulacja wysokiego napięcia

Z-5/PL Generator Diagram  
for Cathodes

Rys. III/26/2

V 701

15 A 01 II



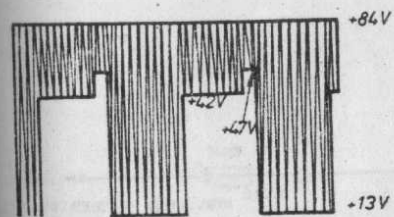
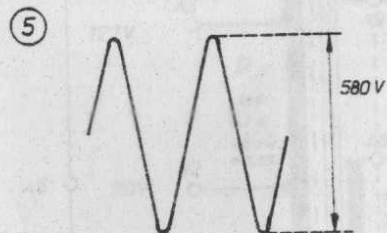
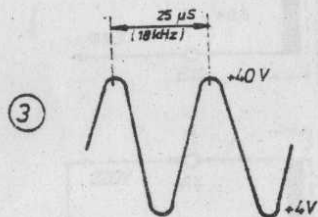
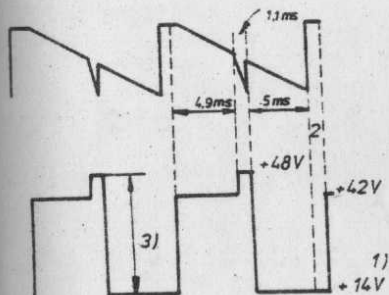
# Waveforms

## Z-15/P4 Oscylogramy przebiegów

### Test Conditions

### Warunki pomiaru

położenie „JASNOŚĆ”: tak by napięcie na emiterze T704 (p703) wynosiło  $-0,4V \pm 0,01V$   
 pozostałe nastawy: jak dla Z-9a/P3  
 intensity adjust the Intensity control for a  $-0,4V \pm 0,01V$  at p703 (T704 emitter);  
 others controls see Z-9a/P3

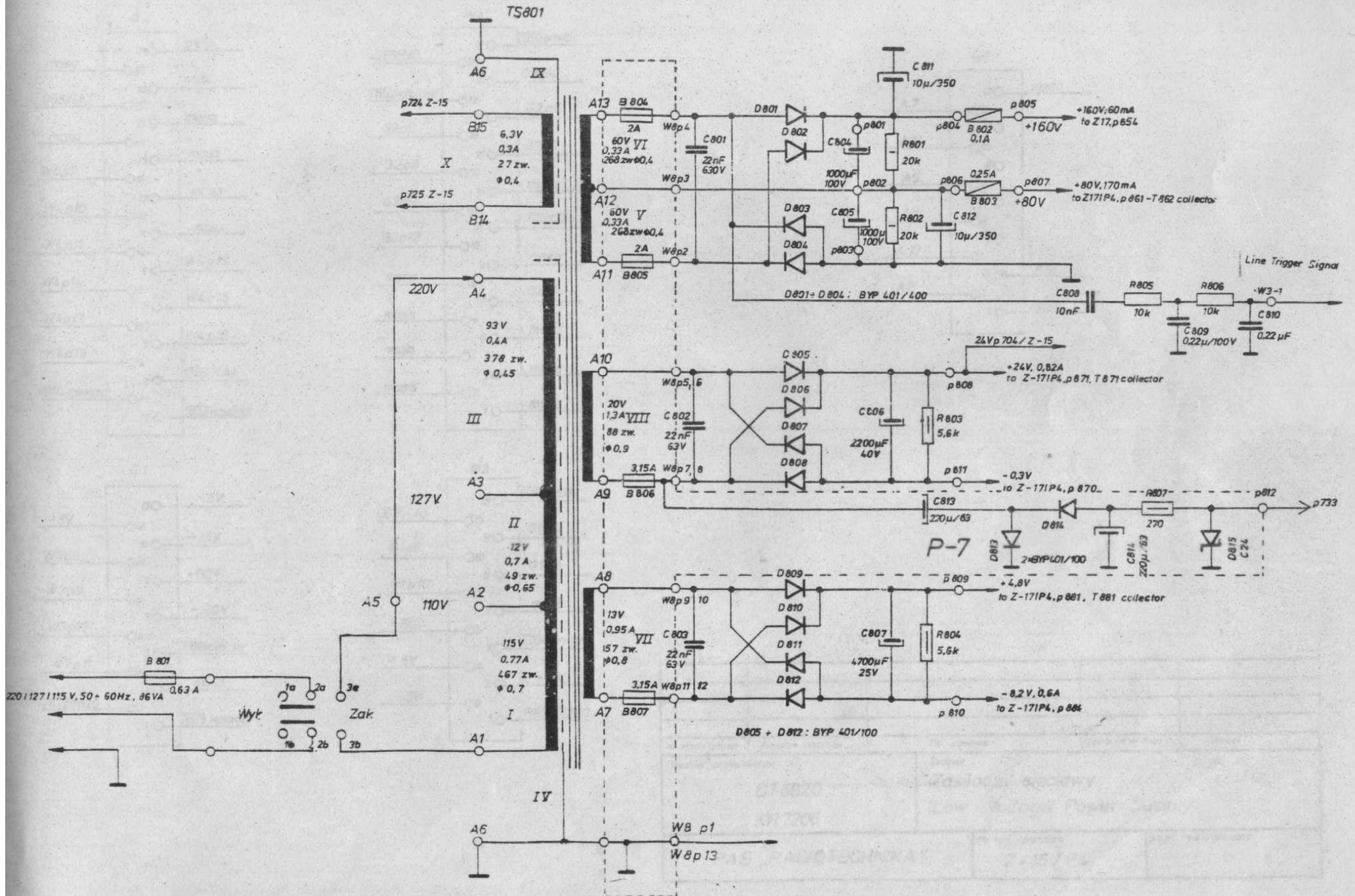


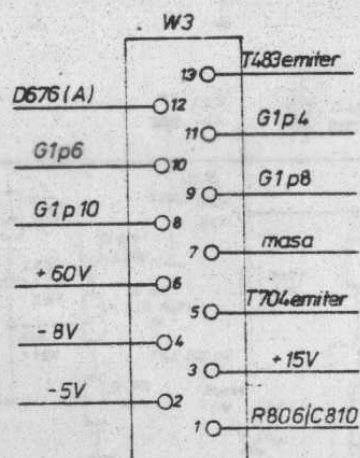
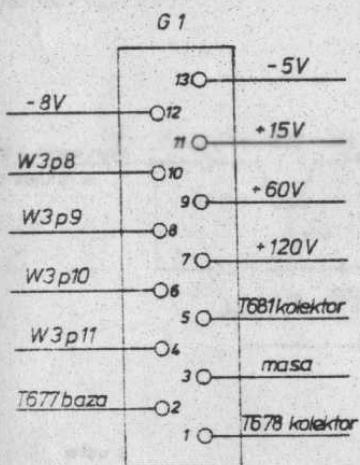
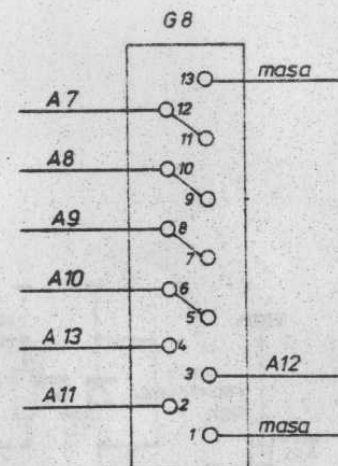
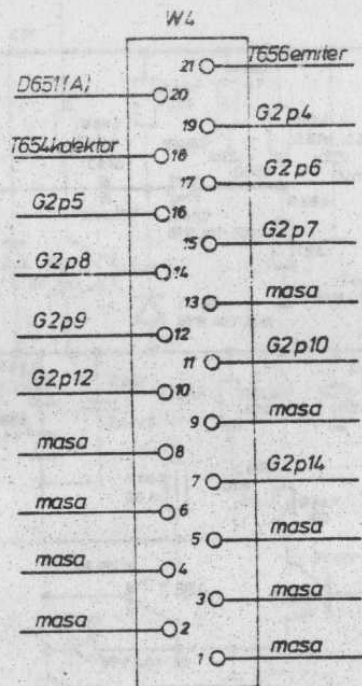
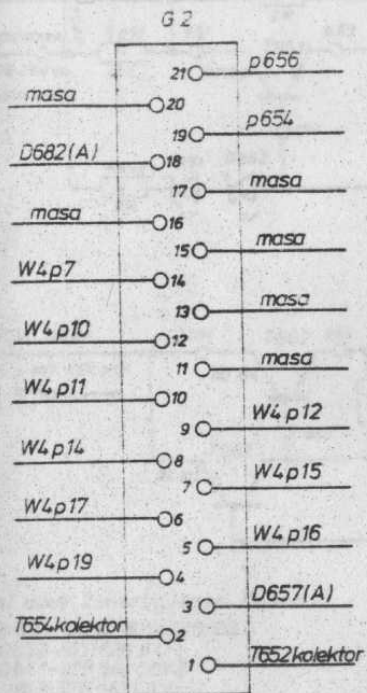
ODTWORZONO Z ORYGINALU DN. 87.10.05  
 SPRAWDZIŁ: E. MELCHER

Nr karty zmian	Zmianie podlega	Po zmianie	Obwód nr. fab.	Uwagi
Nazwa przedmiotu		Zespół		
DT6620 KR7206		Wzmacniacz rozjaśniania i zasilanie lampy oscyloskopowej		
		CRT CIRCUIT		
PAE „RADIOTECHNIKA”		Nr rys (arkusza)	Ilość rys (arkuszy)	
		Z-15/P4, P8, P9		

Power Input

Z-161P4 Rectifiers Assy

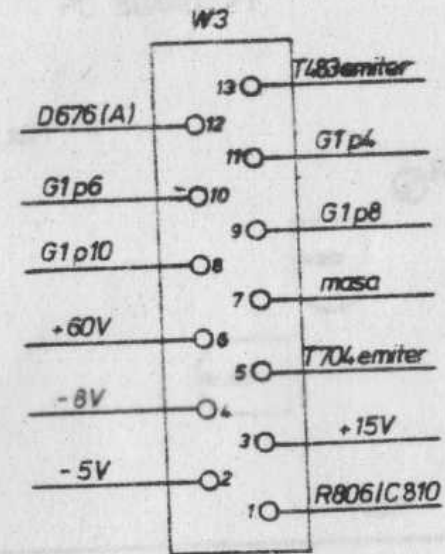
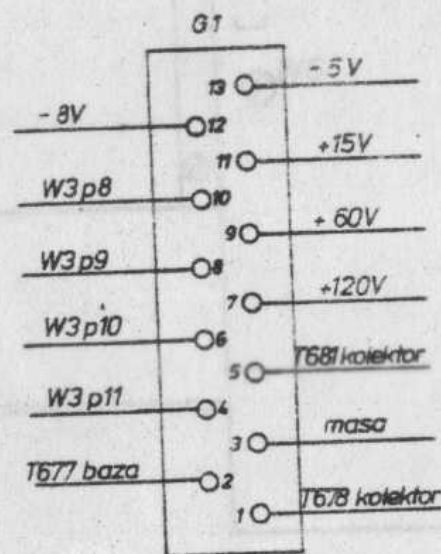
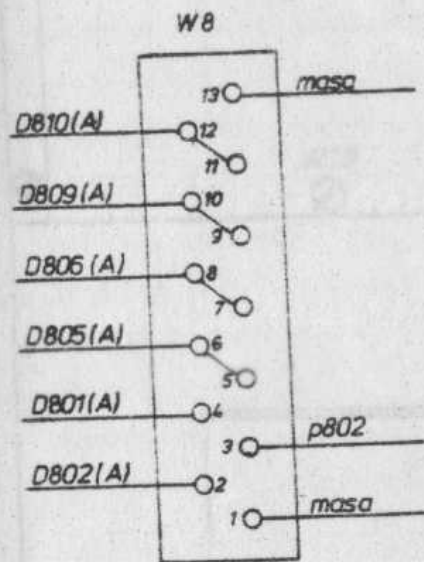
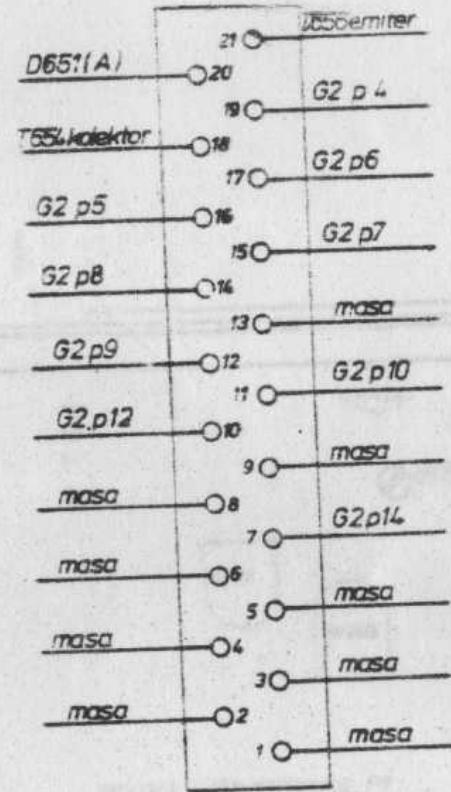
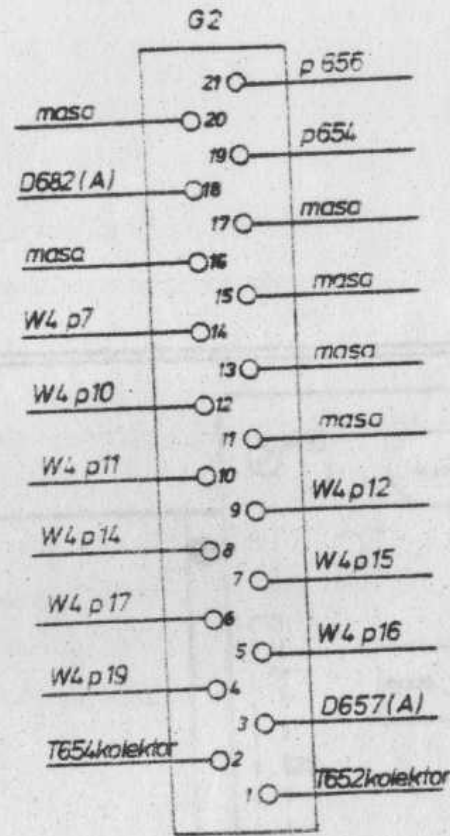


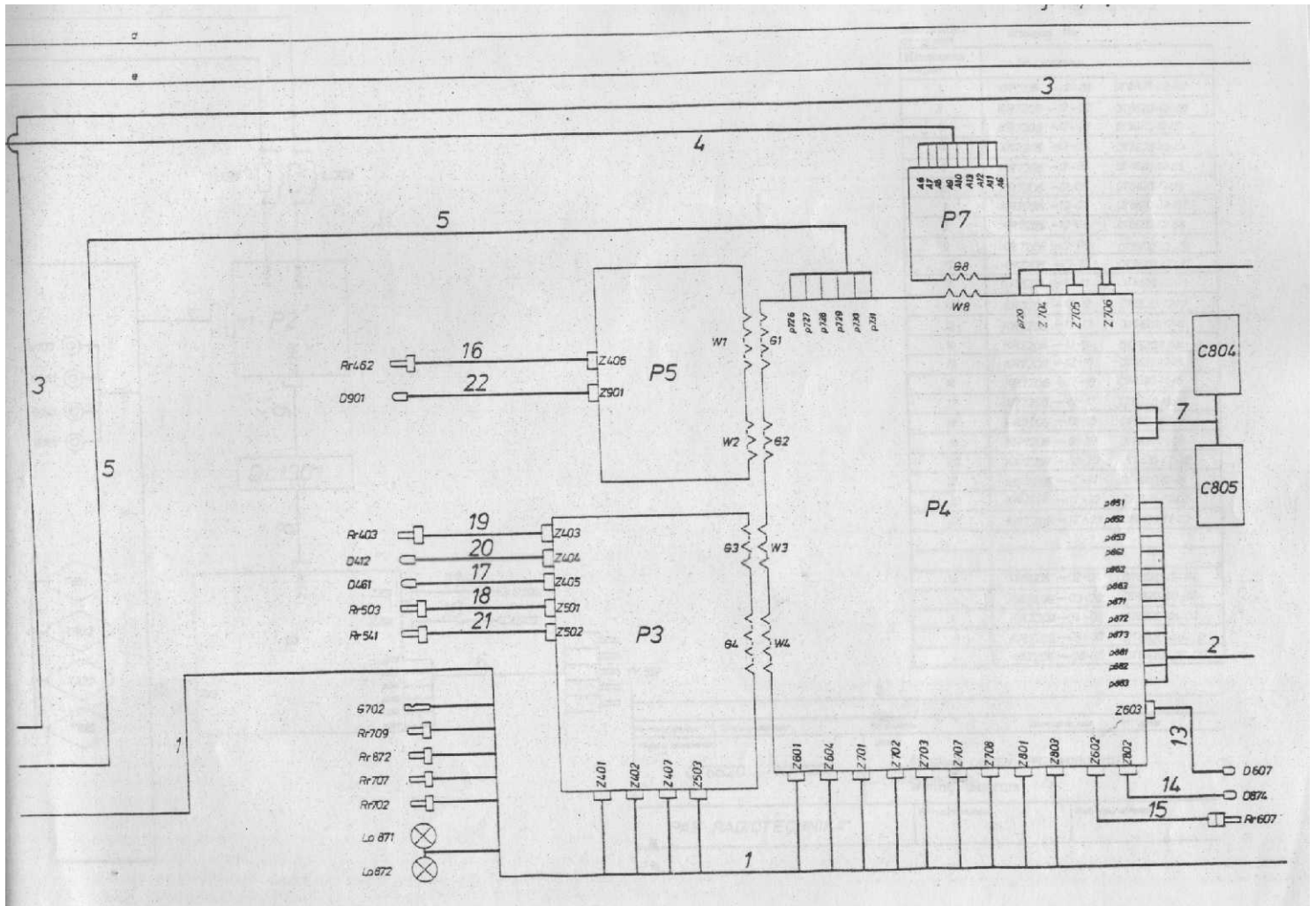
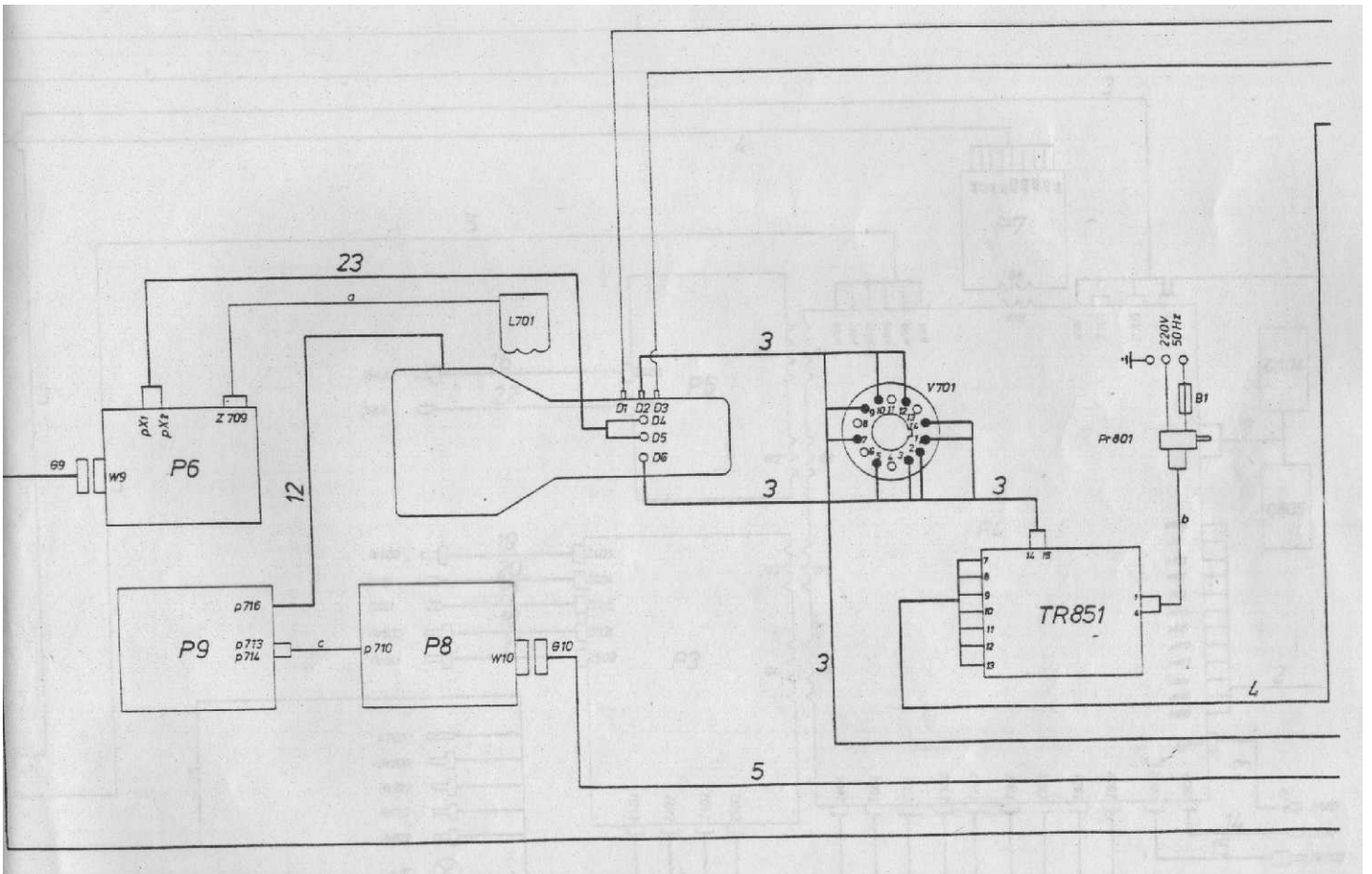


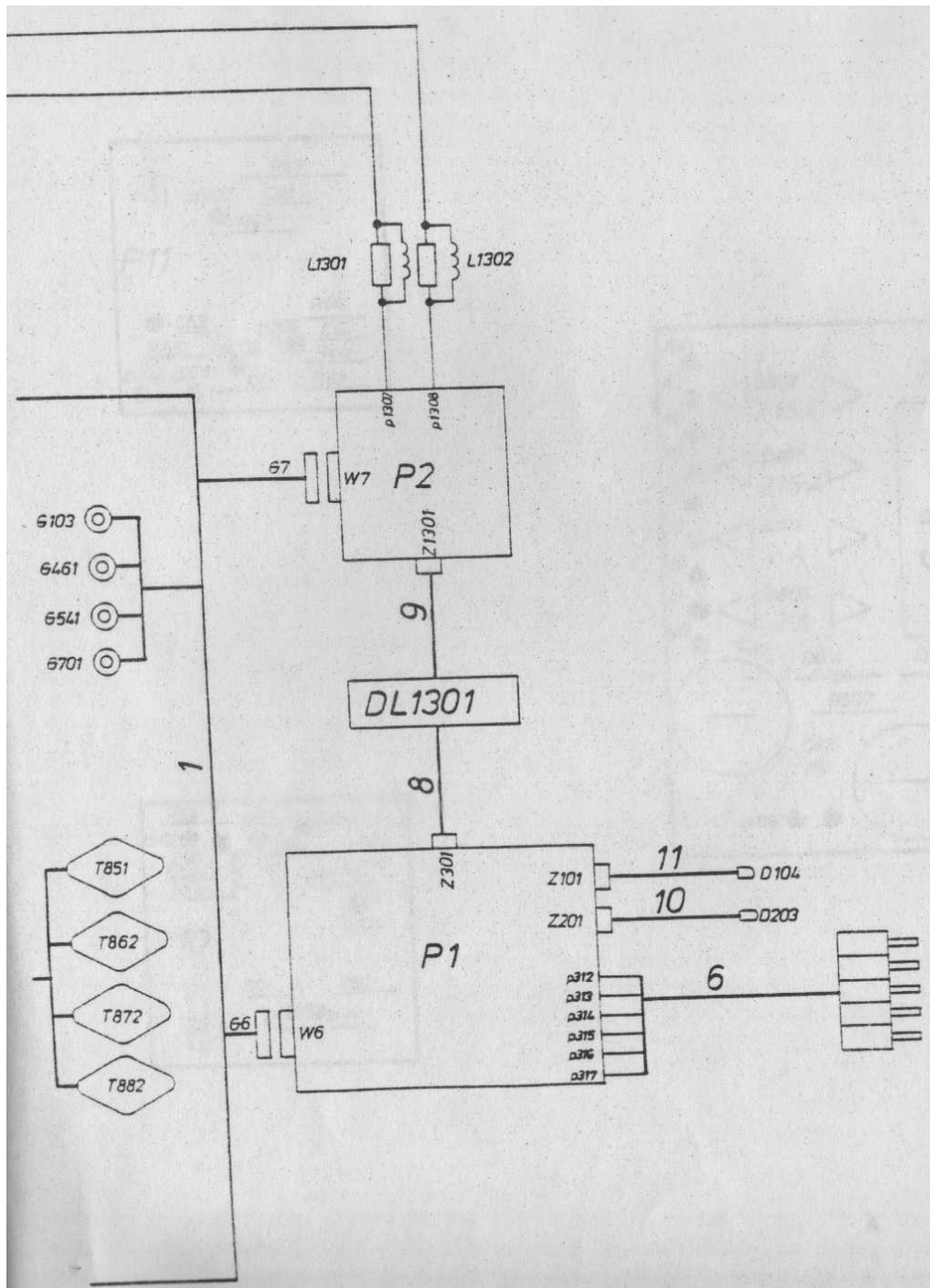
Nr karty zmian	Zmianie podlega	Po zmianie	Cbow. od nr fabr.	Uwagi
Nazwa przedmiotu		Zespół		
DT6620 KR7206		Zasilacz sieciowy Low Voltage Power Supply		
PAE „RADIOTECHNIKA”		Nr rys./arkusza	Ilość rys./arkuszy	
		Z - 16 / P 4		











Denotation of bunch	Drawing No	
Oznaczenie wiązki	Nr rysunku	
1	KR7206 -12-01	DT6620-12-01
2	KR7206 -12-02	DT6620-12-02
3	KR7206 -12-03	DT6620-12-03
4	KR7206 -12-04	DT6620-12-04
5	KR7206 -12-05	DT6620-12-05
6	KR7206 -12-06	DT6620-12-06
7	KR7206 -12-07	DT6620-12-07
8	KR7206 -12-08	DT6620-12-08
9	KR7206 -12-09	DT6620-12-09
10	KR7206 -12-10	DT6620-12-10
11	KR7206 -12-11	DT6620-12-11
12	KR7206 -12-12	DT6620-12-12
13	KR7206 -12-13	DT6620-12-13
14	KR7206 -12-14	DT6620-12-14
15	KR7206 -12-15	DT6620-12-15
16	KR7206 -12-16	DT6620-12-16
17	KR7206 -12-17	DT6620-12-17
18	KR7206 -12-18	DT6620-12-18
19	KR7206 -12-19	DT6620-12-19
20	KR7206 -12-20	DT6620-12-20
21	KR7206 -12-21	DT6620-12-21
22	KR7206 -12-22	DT6620-12-22
23	KR7206 -12-23	DT6620-12-23
a	KR7206 -02-04	DT6620-02-04
b	KR7206 -03-00	DT6620-03-00
c	KR7206 -04-02	DT6620-04-02
d	KR7206 -06-00	DT6620-06-00
e	KR7206 -06-00	DT6620-06-00

Nr karty zmian	Zmianie podlega	Po zmianie	Obowi. od nr fabr.	Uwagi
Nazwa przedmiotu		Zespół		
DT6620 KR7206		SCHEMAT ŁĄCZEŃ PRZEWODOWYCH		
		Wiring diagram		
PAE „RADIOTECHNIKA”		Nr rys./arkusza	Ilość rys./arkuszy	