

SPIS TREŚCI

	Ark.
1. Przeznaczenie przyrządu.	2
2. Wyposażenie przyrządu.	2
3. Dane techniczne.	3
3.1. Zakresy i niedokładność pomiaru.	3
3.2. Napięcie pomiarowe.	4
3.3. Znamionowe warunki pracy.	4
3.4. Przechowywanie i transport.	4
3.5. Zasilanie.	5
3.6. Wymiary i ciężar.	5
4. Zasada pracy przyrządu.	5
5. Przeznaczenie funkcjonalne elementów regulacyjnych i sygnalizacyjnych.	6
5.1. Płyta przednia.	6
5.2. Płyta tylna.	7
6. Pomiary.	8
6.1. Ciągności wstępne.	8
6.2. Pomiar rezystancji.	8
6.3. Pomiar pojemności.	10
6.4. Pomiar indukcyjności.	14
6.5. Pomiar pojemności i indukcyjności przy $D > S$ i $Q < 0,2$	18
6.6. Pomiar przy użyciu zewnętrznego generatora.	19
7. Opis techniczny działania układów mostka.	20
7.1. Część mostkowa.	20
7.2. Generator.	21
7.3. Wzmocniacze i układy automatycznego równoważenia.	21
8. Konstrukcja mostka.	23
9. Strojenie.	24
10. Wykaz elementów.	25
11. Schematy ideowe.	25

Opracował	Wągrowski	25.10.75	Sprawdził			ZZEAP. MERATRONIK	
Sprawdził	Plebański	25.10.75	Zatwierdził	W. Spława Neyman	uz. 6.10.76 4.5.76	Ark. 1	A-517 51
OPIS TECHNICZNY PÓŁAUTOMATYCZNY MOSTEK RLC TYP E-314						OT-265	

1. PRZEZNACZENIE PRZYRZĄDU

Półautomatyczny Mostek RLC typ E314 jest przeznaczony do szybkich i dokładnych pomiarów rezystancji, indukcyjności i pojemności. Automatyczne równoważenie składowej czynnej /D, Q/ umożliwia szybki pomiar i eliminuje możliwość uzyskania fałszywego wyniku pomiaru. Mostek RLC typ E314 umożliwia pomiar pojemności i indukcyjności w szeregowym i równoległym układzie zastępczym, a także pomiar wartości dobroci cewek /Q/ oraz współczynnika strat kondensatorów D /tgδ/.

Zakres mierzonych parametrów:

- | | |
|-----------------------------------|-------------------------|
| - rezystancja | 1 mΩ - 11,1 MΩ |
| - indukcyjność | 1 μH - 111 H |
| - pojemność | 0,1 pF - 111 μF |
| - dobroć cewek Q | 0,01 - 500 |
| - współczynnik stratności D /tgδ/ | 2.10 ⁻⁴ - 50 |

Mostek RLC typ E314 jest przeznaczony do pracy w warunkach stacjonarnych w pomieszczeniach zamkniętych i ogrzewanych.

2. WYPOSAŻENIE PRZYRZĄDU

- | | |
|------------------------------|-------|
| - sz. ur sieciowy typ K 9006 | szt.1 |
| - instrukcja obsługi | szt.1 |

Części zapasowe

- | | |
|---------------------------------------|-------|
| - bezpiecznik topikowy 0,16A | szt.1 |
| - łarówka telefoniczna 12V-50mA T-5,5 | szt.1 |
| - wtyk WDG-1 | szt.1 |

3. DANE TECHNICZNE

3.1. Zakresy i niedokładności pomiaru

Rodzaj pomiaru i zakres	Działka na najmniejszym podzakresie	Niedokładność pomiaru
		częstotliwość $f \leq 1 \text{ kHz}$ $D < 0,1$ $Q > 10$ częstotliwość $f > 1 \text{ kHz}$ duża kąt fazowy Dodatkowe składniki uchybów
Rezystancja $1 \text{ m}\Omega - 11,1 \text{ M}\Omega$ pomiar prądu stałym 7 podzakresów	$1 \text{ m}\Omega$	$\pm 0,1\%$ odczytu $\pm 1 \text{ dz}$ dla zakresów 2 - 7 / $10\Omega - 11 \text{ M}\Omega$ / $\pm 0,3\%$ odczytu $\pm 1 \text{ dz}$ dla zakresu 1 / $1 \text{ m}\Omega - 10\Omega$ /
Indukcyjność $0,01 \mu\text{H} - 111 \text{ H}$ L_s, L_p, L_A 7 podzakresów	$0,01 \mu\text{H}$	$\pm 0,2\%$ odczytu $\pm 1 \text{ dz}$ dla zakresów 2 - 7 / $100 \text{ pH} - 111 \text{ H}$ / $\pm 0,5\%$ odczytu $\pm 1 \text{ dz}$ dla zakresu 1 / $0,01 \mu\text{H} - 100 \mu\text{H}$ / $\pm 0,2 \cdot f_{\text{kHz}} \cdot \frac{1}{Q} +$ $+ 0,002 f_{\text{kHz}} / \%$
Pojemność $0,01 \text{ pF} - 111 \text{ nF}$ C_s, C_p, C_A 7 podzakresów	$0,01 \text{ pF}$	$\pm 0,20 f_{\text{kHz}} + 0,002 f^2$ [kHz] ² / %

Rodzaj i zakres pomiaru	Niedokładność pomiaru
Współczynnik stratności D	±/0,001 + 5% odczytu/
pojemność szeregową C_s 0 - 0,1	
pojemność równoległą C_p 0,1 - 50	± 5% odczytu
Współczynnik dobroci Q	± 5% odczytu
indukcyjność szeregową L_s 0,02 - 10	
indukcyjność równoległą L_p 10 - 500	

Uwaga: Dla uzyskania wymienionych dokładności należy uwzględnić impedancję resztkową zacisków: ok 1 mΩ, 0,15 μH i 0,3pF.
Pomiar L_A i C_A jest możliwy przy $Q > 0,2$ i $D < 51$

3.2. Napięcie pomiarowe.

- Napięcie pomiarowe stałe 5V ± 20%
- Napięcie pomiarowe przemiennie 1V ± 20%
- częstotliwość 1 kHz ± 2%
- współczynnik zniekształceń nieliniowych < 0,2%
- Napięcie pomiarowe z zewnętrznego generatora < 5V
- częstotliwość od 20 Hz do 20 kHz

3.3. Znamionowe warunki pracy

Mostek RLC typ E314 powinien spełniać powyższe warunki w temperaturze otoczenia +5°C do +40°C i wilgotności względnej do 80% przy temperaturze +30°C.

3.4. Przechowywanie i transport

Przyrząd powinien być przechowywany w pomieszczeniach krytych. Powietrze wewnątrz pomieszczeń nie powinno zawierać składników wywołujących korozję. Transport przyrządu może odbywać się drogą lądową, wodną i powietrzną.

Warunki klimatyczne przechowywania i transportu:

- Temperatura -25°C do +55°C
- Wilgotność względna do 95%

3.5. Zasilanie

- Napięcie przemienne sieci 220V $\pm 10\%$ 50 Hz $\pm 5\%$
- Moc pobierana z sieci 20 VA

3.6. Wymiary i ciężar

- Wymiary: 128 x 250 x 438 mm
- Ciężar: 6 kg

4. ZASADA DZIAŁANIA PRZYRZĄDU

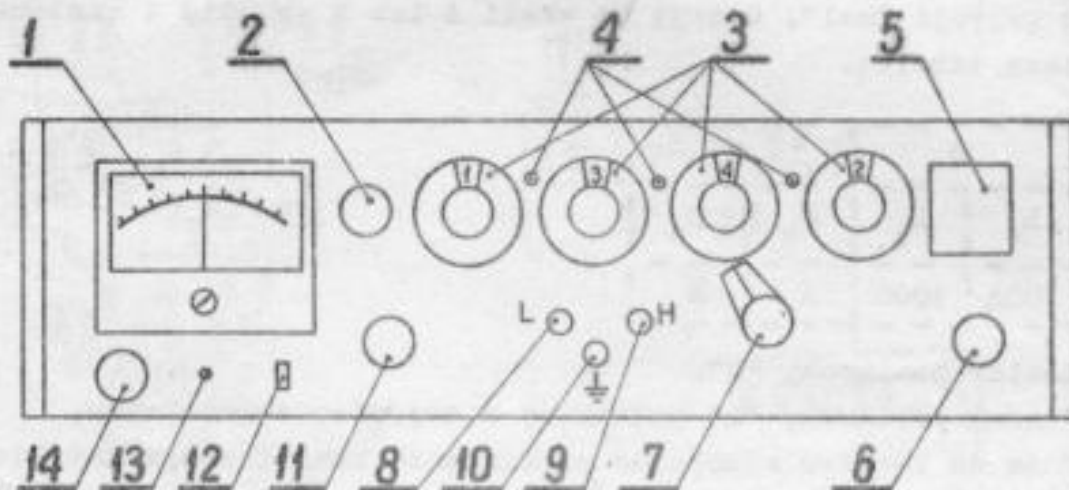
Mostek RLC typ E314 jest przyrządem, który zawiera siedem czteroramiennych układów mostkowych do pomiarów: oporności, indukcyjności i pojemności. Przyrząd umożliwia pomiar rezystancji przy prądzie stałym, pomiar pojemności, indukcyjności, współczynnika strat $/D/$ i dobroci $/Q/$ w równoległym lub szeregowym układzie zastępczym oraz pomiar pojemności i indukcyjności z automatyczną kompensacją strat.

Mostek RLC typ E314 zawiera źródła zasilania układu mostkowego napięciem stałym i przemiennym, selektywne wzmacniacze sygnału wyrównawcze z detekcją amplitudową $/C_s, C_p, L_s, L_p/$ i wzmacniacze z detekcją amplitudowo-fazową $/0^\circ$ i $90^\circ/ /C_A, L_A/$ dającą możliwość uzyskania informacji o pożądanym kierunku wyrównawcze mostka. Detektor 90° steruje pracą wskaźnika a detektor 0° zmienną opornością w gałęzi mostka.

Podczas pomiaru rezystancji napięcie wyrównawcze jest przetwarzane na napięcie przemienne a detektor fazoczuły daje informację o kierunku wyrównawcze mostka.

5. PRZEZNACZENIE FUNKCYJNALNE ELEMENTÓW REGULACYJNYCH
I SYGNALIZACYJNYCH

5.1. Płyta przednia.



Rys. 1

1. Wskaźnik równowagi mostka.

Dla pomiarów R , C_A , L_A wskazówka wskaźnika wychyla się w prawo lub lewo od zera w zależności od tego czy mierzona wartość jest większa, czy mniejsza od ustawionej na przełączniku zakresów i przełącznikach regulacyjnych.

Dla pomiarów C_s , C_p , L_s , L_p wskazówka wskaźnika wychyla się tylko w prawo od zera - mostek jest zrównoważony przy minimalnym wychyleniu wskazówki.

2. Przełącznik zakresów.

Na zakresie Nr 1 jest minimalna wartość oporności i indukcyjności, a maksymalna wartość pojemności.

3. Dekadowe przełączniki równoważenia mostka.

4. Przełączniki dziesiętne sterowane przez przełączniki funkcji i zakresów.

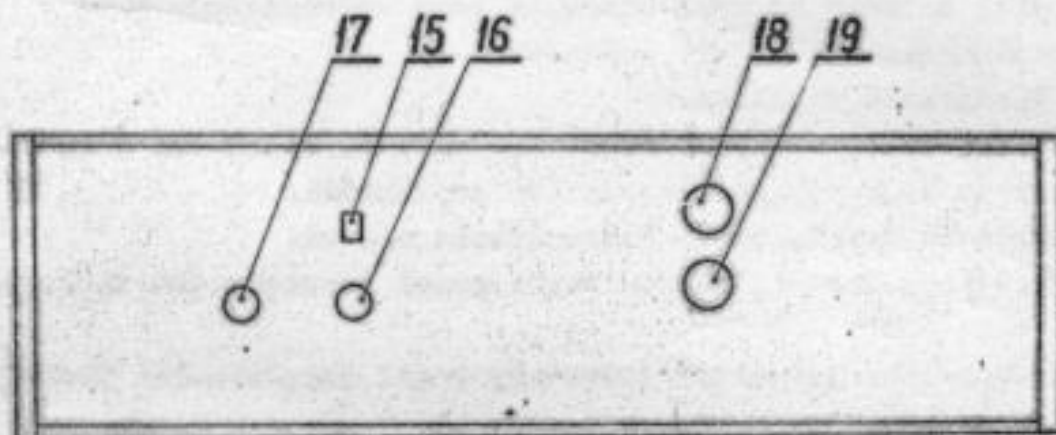
5. Wyświetlacz jednostek sterowany przez przełączniki funkcji i zakresów.

6. Pokrętło precyzyjnego równoważenia D i Q dla pomiarów C_s , C_p , L_s , L_p . Ustawienie kalibrowane znajduje się w lewej skrajnej pozycji.
7. Pokrętło zgrubnego równoważenia D i Q dla pomiarów C_s , C_p , L_s , L_p . Prawidłowy odczyt ze skali przy ustawieniu pokrętła G w pozycji "cal". Odczyt ze skali A lub B zgodnie z następującą tabelką.

Q		D	
L_s	L_p	C_s	C_p
100A	100B	A	B

8. Zacisk pomiarowy "H".
9. Zacisk pomiarowy "L" połączony z wejściem wzmacniacza. Może on również służyć do podłączenia zewnętrznego detektora selektywnego.
10. Gniazdo masy.
11. Przełącznik funkcji służy do wybrania rodzaju pomiaru.
12. Przełącznik "Zero R". Przy klawiszu wciśniętym zerowanie mostka przed pomiarem rezystancji. Przy klawiszu wyciśniętym pomiar rezystancji.
13. Potencjometr do ustawiania wskazówki miernika na zero. Regulację przeprowadzać przy klawiszu "Zero R" wciśniętym.
14. Wyłącznik sieciowy i regulacja czułości mostka.

5.2. Płyta tylna.



Rys. 2

Zakresy pomiarowe

Nr zakresu	1	2	3	4	5	6	7
R_{min}	1m Ω	10 Ω	100 Ω	1k Ω	10k Ω	100k Ω	1M Ω
R_{max}	11,1 Ω	111 Ω	1,11k Ω	11,1k Ω	111k Ω	1,11M Ω	11,1M Ω

1. Dołączyć mierzony element do zacisków H L
2. Przełącznik funkcji ustawić na pomiar R
3. Przełącznik "Zero R" wyciągnięty.
4. W przypadku gdy nie jest znany właściwy podzakres postępować następująco:
 - ustawić dekady w pozycji 1000
 - ustawić przełącznik zakresów na zakresie Nr 7
 - jeżeli wskazówka znajduje się z lewej strony zera, wykonać ostateczne równoważenie dekadami
 - jeżeli wskazówka miernika znajduje się z prawej strony zera należy obracać przełącznikami zakresów w lewo, aż wskazówka znajdzie się po lewej stronie zera
 - wykonać równoważenie dekadami aż wskazówka znajdzie się najbliższej zera
 - wcisnąć klawisz "zero R"Jeżeli znajdzie konieczność korekcy zera potencjometrem /13/ to po przeprowadzonym zerowaniu wcisnąć klawisz przełącznika "zero R" i ponownie dorównoważyć mostek.

W przypadku pomiaru niskich rezystancji należy używać krótkich, grubych przewodów na połączenia między zaciskami mostka, a badanym elementem. Należy zmierzyć rezystancję przewodów połączeniowych przy zwartych końcach i odjąć zmierzona wartość od wyniku pomiaru elementu mierzonego.

Uwaga!

Moc tracona na mierzonym oporniku jest ograniczona do 0,12W.

Maksymalny prąd w przypadku zwarcia zacisków na zakresie 1 wynosi 100 mA.

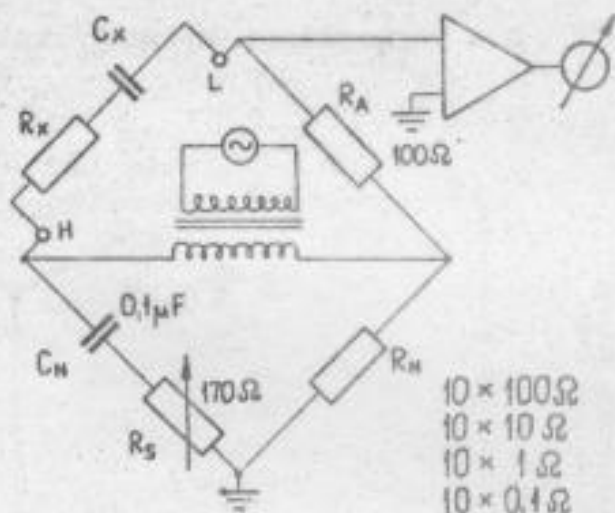
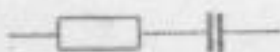
Maksymalne napięcie, które może pojawić się na rezystorze wynosi 5V

6.3. Pomiar pojemności

Układy pomiarowe

1. Pomiar pojemności w układzie szeregowym /C_s/

Niskie D /0 - 0,1/

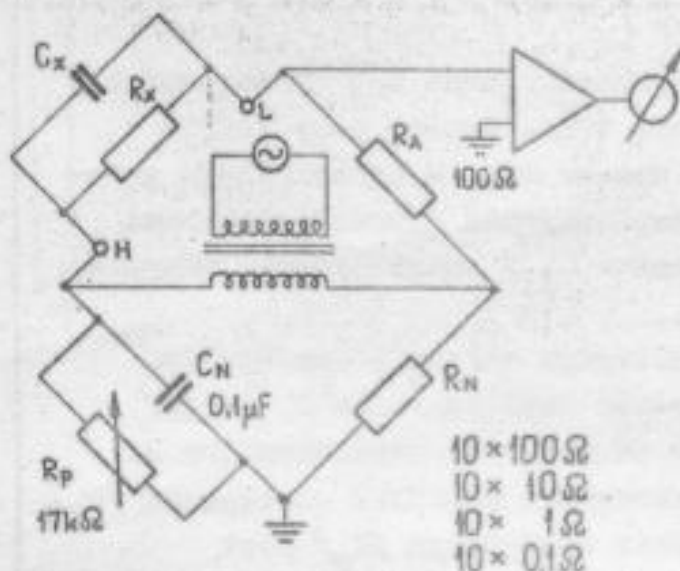


$$C_x = \frac{R_N}{R_A} \cdot C_N$$

$$D_x = \omega R_x C_x = \omega R_s C_N$$

2. Pomiar pojemności w układzie równoległym /C_p/

Wysokie D /0,1 - 50/

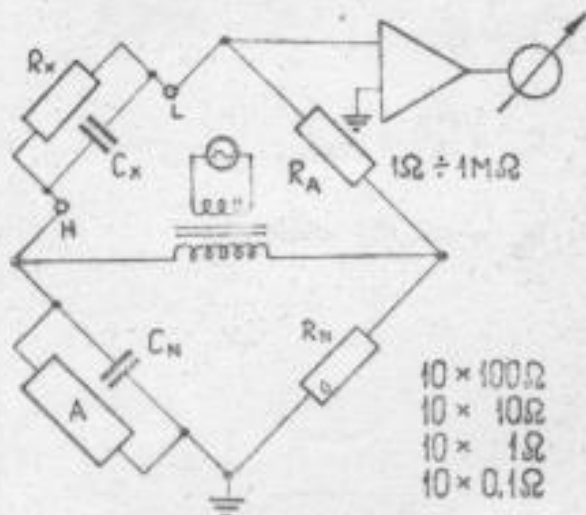


$$C_x = \frac{R_N}{R_A} \cdot C_N$$

$$D_x = \omega C_x R_x = \frac{1}{\omega C_N R_p}$$

3. Pomiar pojemności z automatyczną kompensacją strat /C_A/

D / 0 - 5 /



$$C_x = \frac{R_N}{R_A} \cdot C_N$$

D - równoważone automatycznie

Zakresy pomiarowe

Nr zakresu	1	2	3	4	5	6	7
C _{min}	10μF	1μF	100nF	10nF	1nF	100pF	0,1pF
C _{max}	111μF	11,1μF	1,11μF	111nF	11,1nF	1,11nF	111pF

W większości przypadków pomiar pojemności może być przeprowadzony przy użyciu wewnętrznego generatora 1kHz. Pomiar przy innych częstotliwościach /20Hz - 20kHz/ wymaga użycia zewnętrznego generatora. Dla pojemności, których współczynnik stratności wynosi $D < 5$, najłatwiej jest wykonać pomiar C_A z automatycznym równoważeniem strat.

Pojemność C_A jest mierzona w równoległym układzie zastępczym. W przypadku kiedy chcemy znać wartość współczynnika D, należy wykonać pomiar C_S lub C_P zależnie od wartości współczynnika D. Relacja pomiędzy pojemnością w szeregowym układzie zastępczym /C_S/ a pojemnością w równoległym układzie zastępczym /C_P/ jest następująca: $C_S = C_P / (1 + D^2)$

Różnice pomiędzy C_S i C_P są tym większe, im większe jest D. Dla D = 0,1 różnica wynosi 1%.

Półautomatyczny pomiar pojemności C_A

1. Przełącznik funkcji ustawić na pomiar C_A
2. Przełącznik "ext. - int.gen." ustawić w pozycji "int."
3. Podłączyć mierzony element do zacisków H i L tak, aby największa pojemność rozproszenia do masy podłączona była do zacisku "L" /bliższe wyjaśnienie znajduje się w dalszej części instrukcji/.
4. W przypadku gdy nie jest znany właściwy podzakres pomiarowy zaleca się następujący tryb postępowania:
 - dekadę ustawić w pozycji 1000
 - przełącznik zakresów ustawić na zakres 1
 - jeżeli wskazówka jest wychylona w lewo od zera, to zakres Nr 1 jest właściwym zakresem pomiarowym
 - jeżeli wskazówka jest wychylona w prawo od zera, to należy przechodzić kolejno zakresy, aż do zakresu, na którym wskazówka znajdzie się z lewej strony zera lub pozostawić na zakresie Nr 7 w przypadku braku zmiany położenia wskazówki,
 - na wybranym zakresie równoważyć mostek dekadami, aż wskazówka znajdzie się najbliższej zera.

Uwaga!

Po każdej zmianie zakresu należy odczekać ok. $\frac{1}{2} - 3 \frac{1}{\text{tg} \delta} / \text{sek}$ w celu ustalenia się wartości wskazania.

Ręczny pomiar C_p , C_s i D

1. Przełącznik funkcji ustawić na C_p lub C_s w zależności od wartości współczynnika D. Jeżeli wartość D nie jest znana, ustawić pomiar C_s .
2. Przełącznik "ext. - int.gen." ustawić w pozycji "int."
3. Podłączyć badany element tak, aby największa pojemność rozproszenia do masy występowała pomiędzy zaciskiem "L" a obudową.
4. Ustawić gba potencjometry DQ w położeniu środkowym.
5. Ustawić dekadę na wartość 5000
6. Ustawić pokrętko czułości mostka na wychylenie wskazówki miernika na ok 3 dz w prawo od zera.
7. Obrócić przełącznik zakresów na minimalne wskazania miernika.
8. Kręcąc na zmianę najpierw dekadami, a następnie pokrętkami DQ zrównoważyć mostek. W trakcie równoważenia stopniowo zwiększać czułość mostka.

9. Jeżeli stratność kondensatora jest zbyt duża, aby możliwe było zrównoważenie mostka przy pomiarze C_s , wykonać pomiar C_p .
 10. Odczyt D jest możliwy bezpośrednio ze skali pokrętkła "DQ coarse" jeśli pokrętkło "fine" ustawione jest w lewym skrajnym położeniu /poz. "cal."/
- dla C_s odczyt D ze skali A
dla C_p odczyt D ze skali B

Uwaga!

Jeżeli $D < 5$ wybór właściwego zakresu i wstępne równoważenie przeprowadzić przy ustawieniu przełącznika funkcji na C_A .

Pojemność zerowa mostka oraz pojemność przewodów łączeniowych powinna być zmierzona i odjęta od zmierzonej pojemności małych kondensatorów.

Obudowa mostka przy pomiarze małych pojemności powinna być uziemiona.

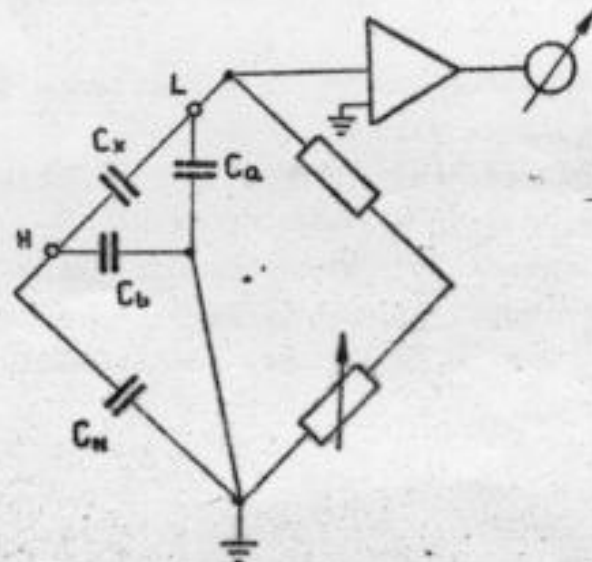
W przypadku pomiaru dużych pojemności może być istotny błąd pomiaru D wynikający z rezystancji przewodów doprowadzających.

Należy wówczas wprowadzić poprawkę $D = \omega R_0 C_x$
gdzie: R_0 - rezystancja doprowadzeń.

Poprawka ta powinna być odjęta od odczytanej wartości D.

Również przy pomiarze dużych pojemności długimi przewodami może mieć znaczenie indukcyjność doprowadzeń, która wpływa na pomiar pojemności. $C = \omega^2 LC$ Wartość tę należy odjąć od pomiaru. Jeżeli małe pojemności mają być mierzone przy pomocy długich przewodów, to zaleca się używać przewodów ekranowanych z ekranem połączonym do masy mostka.

Użycie ekranowanych przewodów zmniejsza wpływ zakłóceń wnoszonych do mostka i zmniejsza pojemność wnoszoną przez przewody łączeniowe.



Wpływ pojemności rozproszenia C_a i C_b w stosunku do masy jest niewielki. Pojemność C_a bocznikuje wejście wzmacniacza i nie powoduje uchybu. Pojemność C_b powoduje uchyb $\frac{C_b}{C, \mu F} \times 100\%$ a więc np. pojemność 1000pF powoduje uchyb 1%

Przy pomiarze pojemności ekranowanych symetrycznych należy ekran połączyć do masy mostka a zaciski kondensatora tak podłączyć do mostka, aby $C_a > C_b$. Jeżeli mierzymy pojemność ekranowaną niesymetryczną tj. taką, w której ekran jest połączony z jednym z końców kondensatora, to ten koniec należy połączyć z zaciskiem L. Pojemność zmierzona będzie sumą pojemności między zaciskami i pojemności wolnego zacisku do ekranu.

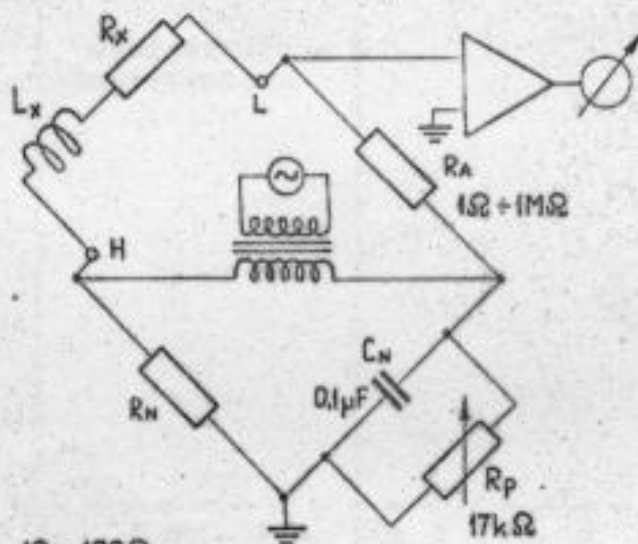
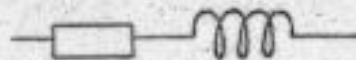
Jeżeli ekran wnosi do mostka zbyt duże zakłócenia uniemożliwiających poprawny pomiar, to należy ekran połączyć z zaciskiem H, gładząc się z dodatkowym błędem pomiaru wynikającym z istnienia pojemności C_b między ekranem, a obudową mostka.

6.4. Pomiar indukcyjności.

Układy pomiarowe

1. Pomiar indukcyjności w układzie szeregowym /L_B/

Kłaskie Q /0,02 - 10/



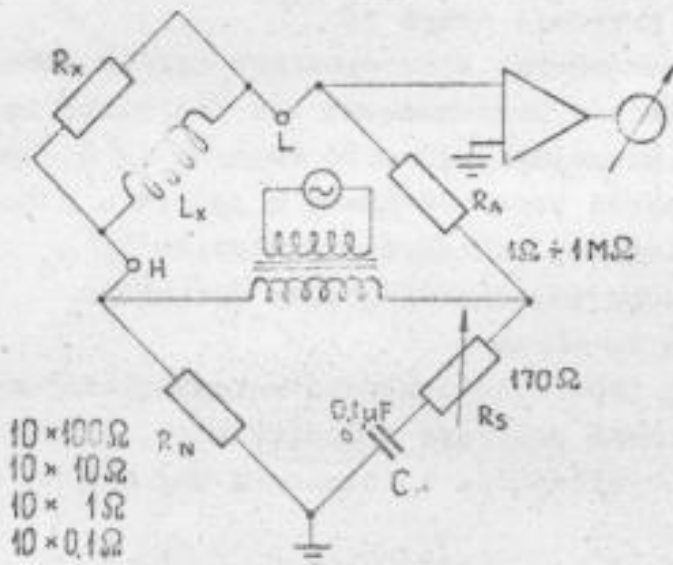
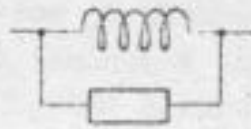
$$L_x = R_N \cdot R_A \cdot C_N$$

$$Q = \frac{\omega L_x}{R_x} = \omega R_p \cdot C_N$$

- 10 × 100Ω
- 10 × 10Ω
- 10 × 1Ω
- 10 × 0,1Ω

2. Pomiar indukcyjności w układzie równoległym /L_p/

Wysokie Q /10 - 500/

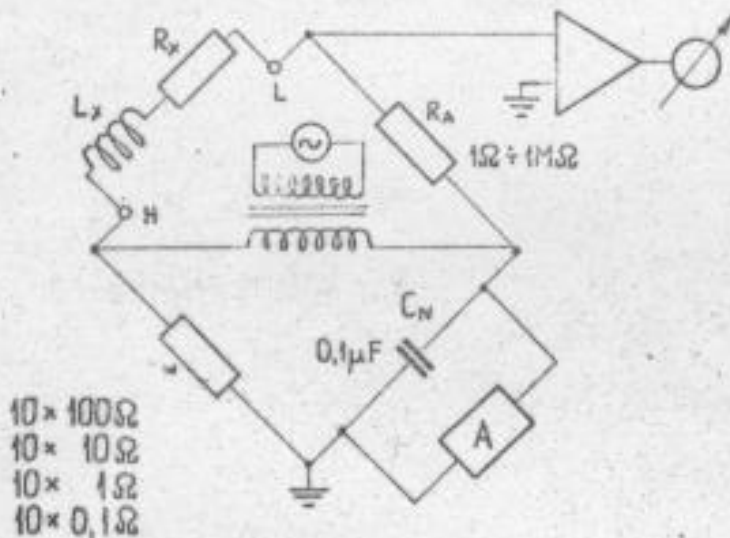
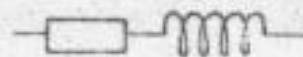


$$L_x = R_N \cdot R_A \cdot C_N$$

$$Q = \frac{R_x}{\omega L_x} = \frac{1}{\omega R_N C_N}$$

3. Pomiar indukcyjności z automatyczną kompensacją strat /L_A/

Q = 1 - 1000



$$L_x = R_N \cdot R_A \cdot C_N$$

Q - równoważone automatycznie

Zakresy pomiarowe

Nr zakr.	1	2	3	4	5	6	7
L _{min}	0,1μH	100μH	1mH	10mH	100mH	1H	10H
L _{max}	111μH	1,11mH	11,1mH	111mH	1,11H	11,1H	111H

W większości przypadków pomiar indukcyjności może być przeprowadzony przy użyciu wewnętrznego generatora 1kHz. Pomiar przy innych częstotliwościach /20Hz - 20kHz/ wymaga użycia zewnętrznego generatora.

Dla indukcyjności, których współczynnik dobroci $Q > Q_2$ najłatwiej jest wykonać pomiar L_A z automatycznym równoważeniem strat. Indukcyjność L_A jest równa indukcyjności L_S /szeregowy układ zastępczy/.

W przypadku, kiedy chcemy znać wartość współczynnika Q , należy wykonać pomiar L_S lub L_P w zależności od wartości Q .

Uwaga!

Po każdej zmianie zakresu należy odczekać ok/2 - 3/ · tgδ /sek/ w celu ustalenia się wartości wskazań.

Ręczny pomiar L_S , L_P i Q

1. Ustawić przełącznik funkcji na pomiar L_S lub L_P w zależności od wartości współczynnika dobroci Q . Jeżeli wartość ta nie jest w przybliżeniu znana, ustawić przełącznik w pozycji L_P .
2. Przełącznik "ext. - int gen" ustawić w pozycji "int".
3. Podłączyć do zacisków "H" i "L" element mierzony.
4. Ustawić oba potencjometry D Q w położeniu środkowym.
5. Ustawić dekady na wartość 5000
6. Ustawić pokrętką czułości mostka wskazówkę na wychylenie ok 3 działek w prawo od zera.
7. Obrócić przełącznik zakresów na minimalne wskazania miernika.
8. Regulując na przemian najpierw dekadami a następnie pokrętkami stratności D Q , sprowadzić mostek do równowagi. W trakcie równoważenia stopniowo zwiększać czułość mostka.
9. Jeżeli dobroć cewki jest za mała, aby możliwe było zrównoważenie mostka przy pomiarze L_P , wykonać pomiar L_S .
10. Wartość Q dla pomiaru L_P otrzymuje się mnożąc przez 100 odczyt ze skali B

Relacja pomiędzy L_S i L_P jest następująca

$$L_S = \frac{Q^2}{1+Q^2} \cdot L_P$$

Różnica między L_S i L_P rośnie jeżeli wartość Q maleje; dla $Q = 10$ różnica ta wynosi 1%.

Półautomatyczny pomiar indukcyjności L_A

1. Przełącznik funkcji ustawić w pozycji L_A
2. Przełącznik "ext - int gen" ustawić w pozycji "int."
3. Podłączyć mierzony element do zacisków H i L
4. W przypadku gdy nie jest znany właściwy podzakres pomiarowy zaleca się następujący tryb postępowania:
 - dekadę ustawić w pozycji 1000
 - przełącznik zakresów ustawić na zakres 7
 - jeżeli wskazówka odchyli się w lewo od zera, to zakres 7 jest właściwym zakresem pomiarowym
 - jeżeli wskazówka jest wychylona w prawo od zera, to należy kolejno przełączać zakresy aż do zakresu, na którym wskazówka znajdzie się z lewej strony zera lub na zakresie Nr 1 nawet w przypadku, gdy wskazówka znajduje się z prawej strony
 - na wybranym zakresie równoważyć mostek dekadami aż wskazówka znajdzie się najbliżej zera.

Uwaga!

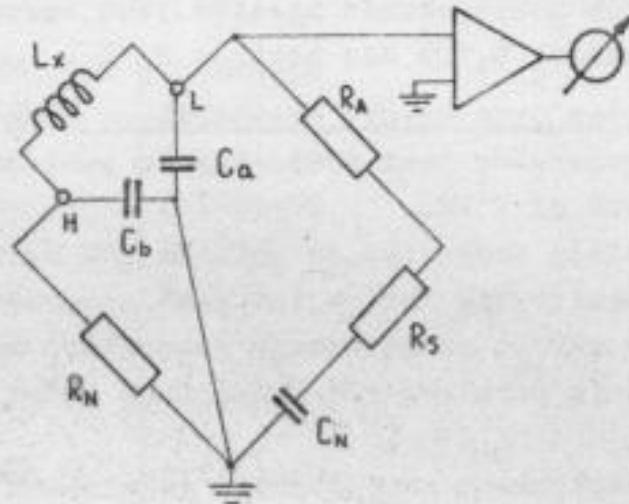
Jeżeli $Q > Q_2$ wybór zakresu i wstępne równoważenie najwygodniej jest przeprowadzić przy ustawieniu przełącznika funkcji na L_A

Przy pomiarze indukcyjności o małych wartościach należy unikać długich połączeń oraz uwzględnić w pomiarze indukcyjność własną mostka oraz indukcyjność doprowadzeń.

Rezystancja R_0 długich doprowadzeń również powoduje uchyb przy pomiarze Q , który wynosi $\Delta Q = Q \frac{R_0}{\omega L_x}$ wielkość tę należy dodać do wartości zmierzonej.

Uchyb pomiaru indukcyjności spowodowany pojemnością bocznikującą C_0 wynosi $\omega^2 C_0 L_x^2$ i ta liczba powinna być odjęta od wyniku pomiaru. Jeżeli cewka jest ekranowana, a ekran nie podłączony do żadnego zacisku i jeżeli indukcyjność /lub częstotliwość/ jest mała, to ekran powinien być podłączony do zacisku L. Jeżeli indukcyjność /lub częstotliwość/ jest duża, to zacisk cewki, który wykazuje większą pojemność do ekranu powinien być podłączony do zacisku L, a ekran do masy przyrządu.

Pojemność drugiego zacisku spowoduje uchyb wartości Q lecz dokładność pomiaru L_x będzie lepsza /także połączenie nie zwiększa pojemności własnej uzwojenia/.



Pojemność C_a nie ma wpływu na pomiar, pojemność C_b bocznikuje opornik regulacyjny i powoduje uchyb wielkości $D / 1/Q$ / wynoszący $\omega R_N C_b$, uchyb indukcyjności wynosi $L_{zmian} = L_x / 1 + \frac{\omega R_N C_b}{Q}$ i ma znaczenie tylko przy bardzo małych wartościach Q .

Dodatkowo należy zdawać sobie sprawę z następujących faktów.

W przypadku małych wartości Q różnica między L_s i L_p jest duża. Należy zdawać sobie sprawę, która wielkość jest podana w danych technicznych cewki. Indukcyjność jest niezależna od częstotliwości jeżeli częstotliwość pomiarowa leży znacznie poniżej częstotliwości rezonansowej cewki.

Przy częstotliwości 1kHz niektóre cewki i dławiki mogą mieć nawet charakter pojemnościowy i pomiar powinien być wykonany przy niższych częstotliwościach.

Indukcyjność cewek z rdzeniem żelaznym jest zależna od wartości napięcia pomiarowego.

6.5. Pomiar pojemności i indukcyjności przy $D > 5$ i $Q < 0,2$

Przy $D > 1$ lub $Q < 1$ charakter impedancji badanego elementu jest bardziej rezystancyjny niż reaktancyjny. Gdy te elementy są mierzone jako kondensatory lub cewki, to wymagane są wielokrotne czynności równoważenia dla uzyskania równowagi.

Podczas równoważenia mostka C_p , D lub L_s , $Q / D > 5$ $Q < 0,2$ zaleca się następujący tryb postępowania:

- Nastawić oporniki dekadowe na wartości maksymalne 10 XXX
- zrównoważyć mostek pokrętkiem D Q
- zmniejszać wartość pierwszej dekady co jedną cyfrę regulując ciągle potencjometrem D Q na minimum odchylenia wskazówki. Zatrzymać cykl po osiągnięciu przez wskazówkę najmniejszego wychylenia od położenia zerowego
- podobnie postąpić z drugą, trzecią i czwartą dekadą.

Przy powyższym postępowaniu możliwe jest sprowadzenie dodatkowego błędu do wartości 0,1% dla mostków C_p L_s .

6.6. Pomiar przy użyciu zewnętrznego generatora.

Zewnętrzny generator jest potrzebny do pomiarów przy częstotliwościach różnych od 1 kHz.

Generator należy podłączyć do gniazda BNC umieszczonego na płycie tylnej, a przełącznik "ext - int gen" ustawić w pozycji "ext".

Pomiary przy użyciu zewnętrznego generatora mogą być prowadzone przy ustawieniu przełącznika funkcji na jedną z pozycji C_s , C_p , L_s , L_p .

Maksymalne napięcie z zewnętrznego generatora nie powinno przekroczyć 5 Vsk. Rezystancja wejściowa gniazda "ext gen" jest większa od 1 k Ω .

Przy częstotliwości mniejszej od 1 k Ω oporność potencjometru DQ może okazać się za małą dla zrównoważenia strat mierzonego elementu. Należy wówczas do gniazda "ext DQ" /umieszczonego na tylnej płycie mostka/ włączyć dodatkowy rezystor i przeprowadzić równoważenie mostka potencjometrem DQ.

Przy pomiarze C_s współczynnik D można obliczyć z następującego wzoru

$$D_f = /0,628 \cdot R + D_r / \cdot f$$

gdzie: R - rezystancja zewnętrznego rezystora w k Ω

f - częstotliwość w kHz

D_r - odczyt D z pokrętła "DQ" wyskalowanego dla f = 1 kHz

Dla pomiaru C_p wzór ma następującą postać

$$D_f = \frac{1}{/0,628 \cdot R + \frac{1}{D_r} / \cdot f}$$

Dla pomiaru L_s

$$Q_f = /0,628 R + Q_r / \cdot f$$

Dla pomiaru L_p

$$Q_f = \frac{1}{/0,628 \cdot R + \frac{1}{Q_r} / \cdot f}$$

Zewnętrzny rezystor DQ również można włączać przy pomiarze z użyciem wewnętrznego generatora w celu rozszerzenia zakresu pomiarowego D dla pomiaru C_s np. z $D_{\max} = 0,1$ na $D = 1$ lub dla pomiaru L_p z $Q_{\min} = 10$ na $Q = 1$

Równoważenie mostka przy pomiarach z częstotliwością różną od 1kHz może odbywać się z wykorzystaniem wewnętrznego wzmocniacza, który przy pomiarach "ext - gen" ma charakterystykę płaską.

W celu uzyskania dokładnych pomiarów, a zwłaszcza przy pomiarach elementów nieliniowych, cewek nieskranowanych impedancji o dużych wartościach lub innych elementów wnoszących zakłócenia do mostka zaleca się używanie zewnętrznego mikrowoltomierza selektywnego o zakresie ok 30µV. Selektywność woltomierza powinna być dostrojona do częstotliwości zewnętrznego generatora. Woltomierz należy włączyć między zacisk pomiarowy L, a masę mostka.

7. OPIS TECHNICZNY DZIAŁANIA UKŁADÓW MOSTKA

7.1. Część mostkowa /ark. 38 /

Pomiar rezystancji odbywa się w układzie czteroramiennego mostka Wheatstone'a. Pomiar pojemności i indukcyjności odbywa się w układzie mostka Wiena i Maxwell'a - Wiena.

Układ zapewnia pomiar w szeregowym bądź równoległym układzie zastępczym.

Równoważenie mostka odbywa się za pomocą rezystorów dekadowych złożonych z czterech dekad R21 - R30 /po 100Ω / R31 - R40 /po 10Ω / R41 - R50 /po 1Ω / R51 - R60 /po 0,1Ω /. Zmiana zakresów następuje przez odpowiednie włączanie rezystorów R5 - R12 znajdujących się na przełączniku zakresów. Kondensatory C14 - C19 kompensują indukcyjność szeregową rezystorów zakresowych.

Potencjometry R1 i R2 są sprzężone i stanowią regulację gałęzi strat /DQ/, potencjometry R3 i R4 są również sprzężone i pozwalają na dokładną regulację.

Kondensator C1 - C10 jest kondensatorem wzorcowym mostka.

Równolegle do kondensatora wzorcowego włączony jest fotorezystor oświetlany żarówką /R16 Ż1/ pozwalającą na automatyczne równoważenie strat dla pomiarów L_A i C_A .

Na przekątną mostka włączany jest generator napięcia zmiennego przy pomiarach LC lub źródło napięcia stałego przy pomiarach R. Wciśnięcie przełącznika "Zero R" powoduje odłączenie źródła napięcia stałego i zwarcie przekątnej mostka.

7.2. Generator /ark. 39 /

Generator wewnętrzny pracuje w układzie generatora z mostkiem Wien w oparciu o wzmacniacz scalony IC 201. O częstotliwości generatora decydują elementy R201, R202, R203, C201, C202.

Częstotliwość generatora ustawia się potencjometrem R202, a amplitudę potencjometrem R204. Żarówka Z201 jest elementem stabilizującym. Napięcie z generatora wewnętrznego lub zewnętrznego w zależności od położenia przełącznika "ext - int gen" jest podawane na wzmacniacz mocy /T201 T202/ do którego wyjścia jest włączony transformator. Uzwojenie wtórne transformatora włączone jest w przekątną mostka.

Zasilacz napięcia stałego przekątnej mostka składa się z dwupołwukowego prostownika /D203 - D206/ zasilanego z transformatora sieciowego i z filtru dolnoprzepustowego.

7.3. Wzmacniacze i układy automatycznego równoważenia /ark. 42, 43/

7.3.1. Wzmacniacz sygnału niezrównoważenia przy pomiarze rezystancji.

Napięcie niezrównoważenia mostka podawane jest przez filtr dolnoprzepustowy /R401, C401/ oraz filtr selektywny /50 Hz/ na przetwornik zmieniający napięcie stałe na przemienne.

Tranzystory T401, T402 przetwornika sterowane są z multiwibratora zbudowanego na tranzystorach T508, T509.

Częstotliwość napięcia zmiennego na wyjściu przetwornika wynosi ok 70 Hz.

Napięcie zmienne poprzez wtórnik T403 podawane jest na wzmacniacz IC 401 oraz na wzmacniacz IC 404. Następnie w tranzystorze T511 następuje detekcja zmiennego przebiegu, a na integratorze IC 505 całkowanie przebiegu. Sprzężenie zwrotne między wyjściem integratora a wejściem wzmacniacza poprzez rezystory R546 i R407 ustala wzmocnienie całego toru wzmacniacza.

Wejście 5 układu IC 505 sterowane jest z dzielnika R210 - R213 i potencjometru R18 /"Zero R"/.

Regulując potencjometrem R18 ustawia się zerowe napięcie na wyjściu układu IC 505 a zatem ustawia się zero na wskaźniku.

Potencjometrem R538 ustawia się położenie zerowe wskazówki przy pomiarach b. dużych impedancji $R > 0,1 M\Omega$ /zakres 6 i 7/ po uprzednim wyzerowaniu miernika potencjometrem R18 dla niższych zakresów.

7.3.2. Wzmacniacz sygnału nierównoważenia przy pomiarze ręcznym L, C, Q, D.

Sygnał rozrównoważenia mostka podany jest bezpośrednio na wejście wtórnika. Po wzmooczeniu na wzmacniaczu IC 401, sygnał podany jest poprzez potencjometr R17 regulujący czułość mostka na wzmacniacz IC 403, który ma selektywną charakterystykę wzmocnienia dostrojona do częstotliwości 1 kHz oraz na wzmacniacz IC 404 o płaskiej charakterystyce wzmocnienia.

Przy pomiarach z użyciem wewnętrznego generatora dalszemu wzmocnieniu na tranzystorze T507 podlega sygnał brany z wyjścia wzmacniacza selektywnego IC 403. W przypadku pomiaru z użyciem zewnętrznego generatora do dalszego wzmocnienia brany jest sygnał z wyjścia IC 404.

Po wzmocnieniu sygnał jest prostowany w detektorze amplitudowym, na wyjście którego jest podłączony miernik M1 będący wskaźnikiem zera.

7.3.3. Wzmacniacz sygnału nierównoważenia przy pomiarach C_A , L_A oraz układ automatycznego równoważenia strat.

Sygnał z wyjścia wzmacniacza IC 401 podawany jest na górneprzepustowy filtr IC 402 a następnie na wzmacniacz IC 404.

Sygnał ze wzmacniacza IC 404 podany jest na detektor fazoczuły T505, T506 wyodrębniający z sygnału rozrównoważenia informację o zrównoważeniu składowej reaktancyjnej mierzonej impedancji.

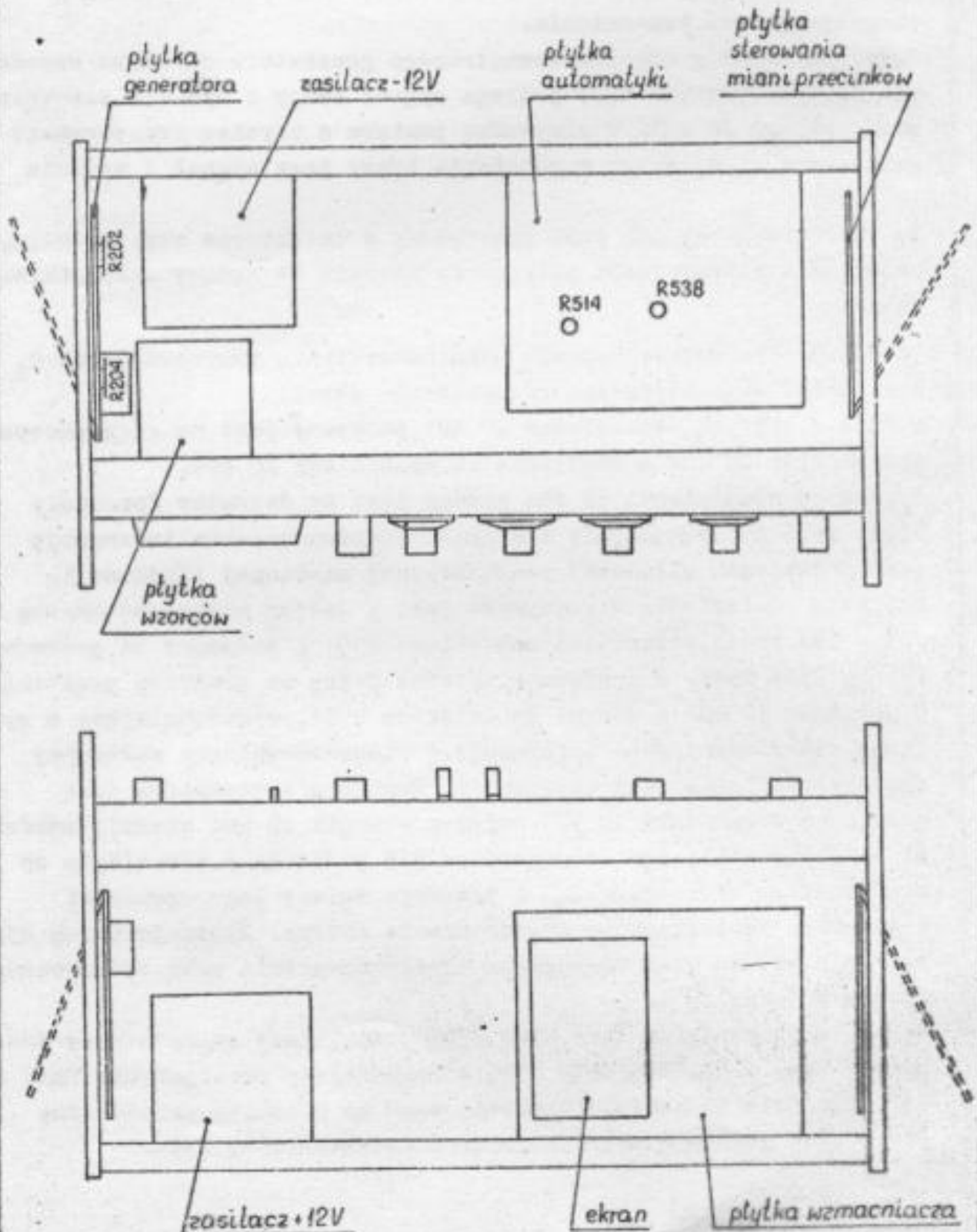
Napięcie odniesienia otrzymywane jest z gałęzi wzorcowej mostka /C1 - C9/ przez separujący wzmacniacz K501 i podawane na przesuwnik fazowy C501 R505, a następnie ukształtowane na przebieg prostokątny w układzie IC 502 i podane na detektor T501, wyodrębniający z sygnału nierównoważenia informację o nierównoważeniu składowej rzeczywistej mierzonej impedancji. Napięcie z detektora jest osłabiane w układzie IC 503, poprzez wtórnik IC 504 steruje żarówką $\lambda 1$, która oświetlając fotorezystor R16 podłączony równolegle do kondensatora wzorcowego C_N - powoduje zmianę jego oporności w kierunku zapewniającym zrównoważenie mostka. Potencjometrem R514 reguluje się na minimum sygnału nierównoważenia przy zrównoważonym mostku w torze C, L.

Sygnał z przesuwnika fazy C501 R505 podany jest na dodatkowy przesuwnik fazy C504 C505 R518 R519 wprowadzający przesunięcie fazy o 90° . Napięcie to zostaje ukształtowane na przebieg prostokątny /IC 504/ i jest sygnałem sterującym detektor T505 T506.

Zasilacz

Mostek posiada dwa zasilacze stabilizowane +12V i -12V.
Napięcie wyjściowe ustawia się potencjometrami R707 i R717.

8. KONSTRUKCJA MOSTKA



Dostęp do wszystkich elementów mostka uzyskuje się po wykonaniu następujących czynności:

- należy zdjąć: górny, dolny i boczne płaszcze obudowy,
- płytkę automatyki postawić pionowo odkręcając cztery wkręty mocujące i wstawiając ją do rowków na tylnych wspornikach mocujących,
- płytkę generatora i płytkę sterowania mian można obrócić w osi pionowej odkręcając wkręty mocujące płytkę w jej tylnej części i luzując wkręty w przedniej części płytki,
- dostęp do elementów wzmacniacza uzyskuje się po ustawieniu płytki pionowo /jak płytkę automatyki/ oraz zdjęciu ekranów z płytki.

9. STROJENIE

Elementy strojeniowe

- R202 - Regulacja częstotliwości generatora
ustawić na wartość 1 kHz $\pm 20\text{Hz}$
- R204 - Regulacja amplitudy napięcia generatora.
Wartość napięcia zmierzyć między gniazdem masy a zaciskiem mostka przy ustawieniu dekad na zero pomiar C zakres 4. Wartość napięcia 1V $\pm 20\%$
- R514 - Regulacja zrównoważenia mostka dla $D = 0,1$
Wykonać na C_A pomiar połączenia równoległego $C = 0,1 \mu\text{F}$ i $R = 160\text{k}\Omega$. Podłączyć oscyloskop do punktu 509 Potencjometrem sprowadzić sygnał na minimum.
- R538 - Zerowanie mostka przy pomiarze dużych rezystancji.
Sprawdzić zero mechaniczne przyrządu przy wyłączonym mostku. Ustawić mostek na pomiar R, wcisnąć przełącznik "Zero R". Ustawić zakres 4.
Potencjometrem "Zero R" /R18/ ustawić zero na mierniku wychyłowym. Włączyć zakres 7 ponownie wyzerować mostek potencjometrem R538.
- R13, R14 rezystory dobierane na minimum błędu przy pomiarze na zakresie 1, 2
- C11 - trymer do ustawiania wartości wzorca pojemności
ustawić go na minimum błędu przy pomiarze pojemności wzorcowej.

Wykaz elementów			
L.p.	Oznaczenie w/g schematu	Typ i dane techniczne	Uwagi
1	2	3	4
		<u>Rezystory</u>	
1.	R1	CLR50/167/12/170Ω /17kΩ ±5%-B	"Colvern"
2.	R2		
3.	R3	SP1.2 470Ω /470Ω -A	"Telpod"
4.	R4		
5.	R5	RM69-1Ω ±0,05%	
6.	R6	RM69-10Ω ±0,05%	
7.	R7	RM67-100Ω ±0,03%	
8.	R8	RM68-1kΩ ±0,03%	
9.	R9	RM68-10kΩ ±0,03%	
10.	R10	RM68-100kΩ ±0,03%	
11.	R11	RM68-990kΩ ±0,03%	
12.	R12	AT OROF 0,25W-10kΩ ±0,2%	
13.	R13	MLT 0,25W 5% 68Ω + 330Ω	dobierany
14.	R14	MLT 0,25W-5%-6,8kΩ + 33kΩ	dobierany
15.	R15	RM67-100Ω ±0,03%	
16.	R16		
17.	R17	Fotorezystor RPY60	
18.	R18	CT 32-1kΩ ±20%-1W	
19.	R21-R30	MD-102-10x100Ω ±0,03%	"INCO"
20.	R31-R40	MD-102-10x10Ω ±0,05%	"INCO"
21.	R41-R50	MD-102-10x1Ω ±0,2%	"INCO"
22.	R51-R60	MD-102-10x0,1Ω ±1%	"INCO"
23.			
24.			
25.			
26.			
27.	R201	ATOROF-0,05W-15,8kΩ -2%	
28.	R202	CN.15.1-2,2kΩ ±20%	
29.	R203	AT OROF-0,05W-12kΩ -2%	
30.	R204	CN.15.1-1kΩ ±20%	
31.	R205	MLT-0,25W-12kΩ ±5%	
32.	R206	MLT-0,25W-12kΩ ±5%	
33.	R207	OWZ-0,125W-10Ω ±10%	
34.	R208	OWZ-0,125W-10Ω ±10%	
35.	R209	MLT-0,5W-39Ω ±5%	

1	2	3	4
36.	R210	AT OROP-0,05W-20 Ω \pm 2%	
37.	R211	AT OROP-0,05W-20 Ω \pm 2%	
38.	R212	AT OROP-0,05W-20 Ω \pm 2%	
39.	R213	AT OROP-0,05W-20 Ω \pm 2%	
40.			
41.			
42.			
43.			
44.			
45.	R301	MLT-0,25W-12k Ω \pm 5%	
46.	R302	MLT-0,25W-12k Ω \pm 5%	
47.	R303	MLT-0,25W-12k Ω \pm 5%	
48.	R304	MLT-0,25W-12k Ω \pm 5%	
49.	R305	MLT-0,25W-20k Ω \pm 5%	
50.	R306	MLT-0,25W-12k Ω \pm 5%	
51.	R307	MLT-0,25W-11k Ω \pm 5%	
52.	R308	MLT-0,25W-12k Ω \pm 5%	
53.	R309	MLT-0,25W-12k Ω \pm 5%	
54.	R310	MLT-0,25W-11k Ω \pm 5%	
55.	R311	MLT-0,25W-12k Ω \pm 5%	
56.	R312	MLT-0,25W-12k Ω \pm 5%	
57.	R313	MLT-0,25W-11k Ω \pm 5%	
58.	R314	MLT-0,25W-12k Ω \pm 5%	
59.	R315	MLT-0,25W-12k Ω \pm 5%	
60.	R316	MLT-0,25W-12k Ω \pm 5%	
61.	R317	MLT-0,25W-11k Ω \pm 5%	
62.	R318	MLT-0,25W-11k Ω \pm 5%	
63.	R319	MLT-0,25W-12k Ω \pm 5%	
64.	R320	MLT-0,25W-12k Ω \pm 5%	
65.	R321	MLT-0,25W-12k Ω \pm 5%	
66.	R322	MLT-0,25W-12k Ω \pm 5%	
67.	R323	MLT-0,25W-12k Ω \pm 5%	
68.	R324	MLT-0,25W-11k Ω \pm 5%	
69.	R325	MLT-0,25W-11k Ω \pm 5%	
70.	R326	MLT-0,25W-12k Ω \pm 5%	
71.	R327	MLT-0,25W-12k Ω \pm 5%	
72.			
73.			
74.			
75.			

1	2	3	4
76.	R401	MLT-0,25W-10kΩ ±5%	
77.	R402	MLT-0,25W-15kΩ ±5%	
78.	R403	MLT-0,25W-15kΩ ±5%	
79.	R404	MLT-0,25W-7,5kΩ ±5%	
80.	R405	MLT-0,25W-100kΩ ±5%	
81.	R406	MLT-0,25W-100kΩ ±5%	
82.	R407	MLT-0,25W-300Ω ±5%	
83.	R408	MLT-0,25W-10kΩ ±5%	
84.	R409	MLT-0,25W-3,3kΩ ±5%	
85.	R410	MLT-0,25W-1MΩ ±5%	
86.	R411	MLT-0,25W-3,9kΩ ±5%	
87.	R412	MLT-0,25W-100kΩ ±5%	
88.	R413	MLT-0,25W-2kΩ ±5%	
89.	R414	MLT-0,25W-16kΩ ±5%	
90.	R415	MLT-0,25W-220kΩ ±5%	
91.	R416	PA26W-10kΩ -C-0,1W	
92.	R417	AT OROP-0,05W-15,8kΩ ±2%	
93.	R418	AT OROP-0,05W-15,8kΩ ±2%	
94.	R419	AT OROP-0,05W-8,06kΩ ±2%	
95.	R420	MLT-0,25W-100kΩ ±5%	
96.	R421	MLT-0,25W-1kΩ ±5%	
97.	R422	MLT-0,25W-620Ω ±5%	
98.	R423	MLT-0,25W-620Ω ±5%	
99.	R424	MLT-0,25W-10kΩ ±5%	
100.	R425	MLT-0,25W-1MΩ ±5%	
101.			
102.			
103.			
104.			
105.			
106.	R501	MLT-0,25W-20kΩ ±5%	
107.	R502	MLT-0,25W-6,8kΩ ±5%	
108.	R503	MLT-0,25W-36kΩ ±5%	
109.	R505	MLT-0,25W-20kΩ ±5%	
110.	R506	MLT-0,25W-5,1kΩ ±5%	
111.	R507	MLT-0,25W-12kΩ ±5%	
112.	R508	MLT-0,25W-11kΩ ±5%	
113.	R509	MLT-0,25W-39kΩ ±5%	
114.	R510	MLT-0,25W-4,3kΩ ±5%	
115.	R511	MLT-0,25W-18kΩ ±5%	
116.	R512	MLT-0,25W-15kΩ ±5%	
117.	R513	AT-0,05W-90,9Ω ±2%	

1	2	3	4
118.	R514	CN 15.1-4,7kΩ ±20%	
119.	R515	AT-0,05W-90Ω ±2%	
120.	R516	MLT-0,25W-15kΩ ±5%	
121.	R517	MLT-0,25W-15kΩ ±5%	
122.	R518	MLT-0,25W-7,5kΩ ±5%	
123.	R519	MLT-0,25W-20kΩ ±5%	
124.	R520	MLT-0,25W-4,3kΩ ±5%	
125.	R521	MLT-0,25W-4,7kΩ ±5%	
126.	R522	MLT-0,25W-4,7kΩ ±5%	
127.	R523	MLT-0,25W-7,5kΩ ±5%	
128.	R524	MLT-0,25W-7,5kΩ ±5%	
129.	R525	MLT-0,25W-7,5kΩ ±5%	
130.	R526	MLT-0,25W-82kΩ ±5%	
131.	R527	MLT-0,25W-10kΩ ±5%	
132.	R528	MLT-0,25W-6,8kΩ ±5%	
133.	R529	MLT-0,25W-1kΩ ±5%	
134.	R530	MLT-0,25W-3,6kΩ ±5%	
135.	R531	MLT-0,25W-2,4kΩ ±5%	
136.	R532	MLT-0,25W-6,8kΩ ±5%	
137.	R533	MLT-0,25W-18kΩ ±5%	
138.	R534	MLT-0,25W-18kΩ ±5%	
139.	R535	MLT-0,25W-6,8kΩ ±5%	
140.	R536	MLT-0,25W-2,4kΩ ±5%	
141.	R537	MLT-0,25W-13kΩ ±5%	
142.	R538	CN 15.1-2kΩ ±20%	
143.	R539	MLT-0,25W-13kΩ ±5%	
144.	R540	MLT-0,25W-6,8kΩ ±5%	
145.	R541	MLT-0,25W-15kΩ ±5%	
146.	R542	MLT-0,25W-12kΩ ±5%	
147.	R543	MLT-0,25W-6,8kΩ ±5%	
148.	R544	MLT-0,25W-39kΩ ±5%	
149.	R545	MLT-0,25W-4,3kΩ ±5%	
150.	R546	MLT-0,25W-220kΩ ±5%	
151.	R547	MLT-0,25W-3kΩ ±5%	
152.			
153.			
154.			
155.			
156.			
157.	R701	MLT-0,5W-200Ω ±5%	
158.	R702	MLT-0,25W-39Ω ±5%	
159.	R703	MLT-0,25W-2kΩ ±5%	

1	2	3	4
160.	R704	MLT-0,25W-2k Ω \pm 5%	
161.	R705	MLT-0,25W-1,5k Ω \pm 5%	
162.	R706	AT-0,05W-4,75k Ω \pm 2%	
163.	R707	CN 15.2-1k Ω \pm 20%	
164.	R708	AT-0,05W-6,19k Ω \pm 2%	
165.			
166.	R711	MLT-0,5W-200 Ω \pm 5%	
167.	R712	MLT-0,25W-39 Ω \pm 5%	
168.	R713	MLT-0,25W-2k Ω \pm 5%	
169.	R714	MLT-0,25W-2k Ω \pm 5%	
170.	R715	MLT-0,25W-1,5k Ω \pm 5%	
171.	R716	AT-0,05W-4,75k Ω \pm 2%	
172.	R717	CN 15.2-1k Ω \pm 20%	
173.	R718	AT-0,05W-6,19k Ω \pm 2%	
174.			
175.			
176.			
		<u>Kondensatory</u>	
177.	C1	MUH 321-9530pF \pm 1%	"Steafix"
178.	C2	MUH 321-9530pF \pm 1%	"Steafix"
179.	C3	MUH 321-9530pF \pm 1%	"Steafix"
180.	C4	MUH 321-9530pF \pm 1%	"Steafix"
181.	C5	MUH 321-9530pF \pm 1%	"Steafix"
182.	C6	MUH 321-9530pF \pm 1%	"Steafix"
183.	C7	MUH 321-9530pF \pm 1%	"Steafix"
184.	C8	KSP-022-10nF \pm 1% 63V	
185.	C9	KSP-022-10nF \pm 1% 63V	
186.	C10	KSP-022-10nF \pm 1% 63V	
187.	C11	KSP-020-100V-2700pF-3900pF	dobierany
188.	C12	KSP-020-100V-51pF-300pF	dobierany
189.	C13	TCP-12-d-N-1500-15/80-250	
190.	C14	MKSE-011 1 μ F \pm 10% -250V	} dobierane
191.	C15	MKSE-011-0,1 μ F \pm 10%-250V	
192.	C16	MKSE-011-0,01 μ F \pm 10%-250V	
193.	C17	KSP-020-510pF \pm 10%-63V	
194.	C18	KSP-020-62pF \pm 10%-63V	
195.	C19	KSP-020-150pF \pm 10%-63V	
196.			
197.			
198.			
199.			
200.			

1	2	3	4
201.	C201	KSP-022-10nF $\pm 1\%$ -100V	
202.	C202	KSP-022-10nF $\pm 1\%$ -100V	
203.	C203	04/U-II-100 μ F/-10+100/6,3V	
204.	C204	04/U-II-100 μ F/-10+100/6,3V	
205.	C205	04/U-II-100 μ F/-10+100/6,3V	
206.	C206	04/U-II-100 μ F/-10+100/16V	
207.	C207	04/U-II-100 μ F/-10+100/16V	
208.	C208	04/U-II-1000 μ F/-10+100/10V	
209.	C209	04/U-II-1000 μ F/-10+100/10V	
210.			
211.			
212.			
213.			
214.			
215.	C401	MKSE-011-0,47 μ F $\pm 20\%$ -250V	
216.	C402	MKSE-011-0,47 μ F $\pm 20\%$ -250V	
217.	C403	MKSE-011-0,22 μ F $\pm 20\%$ -250V	
218.	C404	MKSE-011-0,22 μ F $\pm 20\%$ -250V	
219.	C405	MKSE-011-0,1 μ F $\pm 20\%$ -250V	
220.			
221.	C407	KCPf-IB-P120-6-r-5,1-5-25-455	
222.	C408	04/U-II-100/-10+100/6,3V	
223.	C409	KSP-020-5,1nF $\pm 5\%$ -63V	
224.	C410	KSP-020-5,1nF $\pm 5\%$ -63V	
225.	C411	KSP-020-6,8nF $\pm 5\%$ -63V	
226.	C412	MKSE-011-0,1 μ F $\pm 20\%$ -250V	
227.	C413	KSP-022-10nF $\pm 1\%$ -63V	
228.	C414	KSP-022-10nF $\pm 1\%$ -63V	
229.	C415	KSP-022-20nF $\pm 1\%$ -63V	
230.	C416	MKSE-011-0,047 μ F $\pm 20\%$ -250V	
231.	C417	04/U-II-100/-10+100/6,3V	
232.	C418	04/U-II-100/-10+100/6,3V	
233.	C419	04/U-II-100/-10+100/16V	
234.	C420	04/U-II-100/-10+100/16V	
235.	C421	04/U-II-100/-10+100/16V	
236.	C422	04/U-II-100/-10+100/16V	
237.			
238.			
239.			
240.			
241.			

1	2	3	4
242.	C501	MKSE-012-0,01 μ F \pm 20%-100V	
243.	C502	MKSE-012-6,7 μ F \pm 20%-100V	
244.	C503	04/U-II-10/-10+100/16V	
245.	C504	MKSE-012-0,01 μ F \pm 20%-100V	
246.	C505	MKSE-012-0,01 μ F \pm 20%-100V	
247.	C506	04/U-II-47/-10+100/16V	
248.	C507	MKSE-012-4,7 μ F \pm 20%-100V	
249.	C508	04/U-II-22/-10+100/16V	
250.	C509	04/U-II-22/-10+100/16V	
251.	C510	04/U-II-22/-10+100/16V	
252.	C511	MKSE-012-0,47 μ F \pm 20%-100V	
253.	C512	MKSE-012-0,47 μ F \pm 20%-100V	
254.	C513	MKSE-012-2,2 μ F \pm 20%-100V	
255.	C514	MKSE-012-0,1 μ F \pm 20%-100V	
256.	C515	KFPf-IIP-12x12-r-47nF-25V	
257.	C516	04/U-II-100/-10+100/16V	
258.	C517	04/U-II-100/-10+100/16V	
259.	C518	KSP-020-2 nF \pm 5%-100V	
260.			
261.			
262.			
263.			
264.			
265.	C701	04/U-II-470/-10+100/16V	
266.	C702	04/U-II-22/-10+100/16V	
267.	C703	MKSE-012-0,1 μ F \pm 10%-100V	
268.	C704	04/U-II-22/-10+100/16V	
269.	C705	04/U-II-100/-10+100/16V	
270.			
271.			
272.			
273.	C711	04/U-II-470/-10+100/16V	
274.	C712	04/U-II-22/-10+100/16V	
275.	C713	MKSE-012-0,1 μ F \pm 10%-100V	
276.	C714	04/U-II-22/-10+100/16V	
277.	C715	04/U-II-100/-10+100/16V	
278.			
279.			
280.			

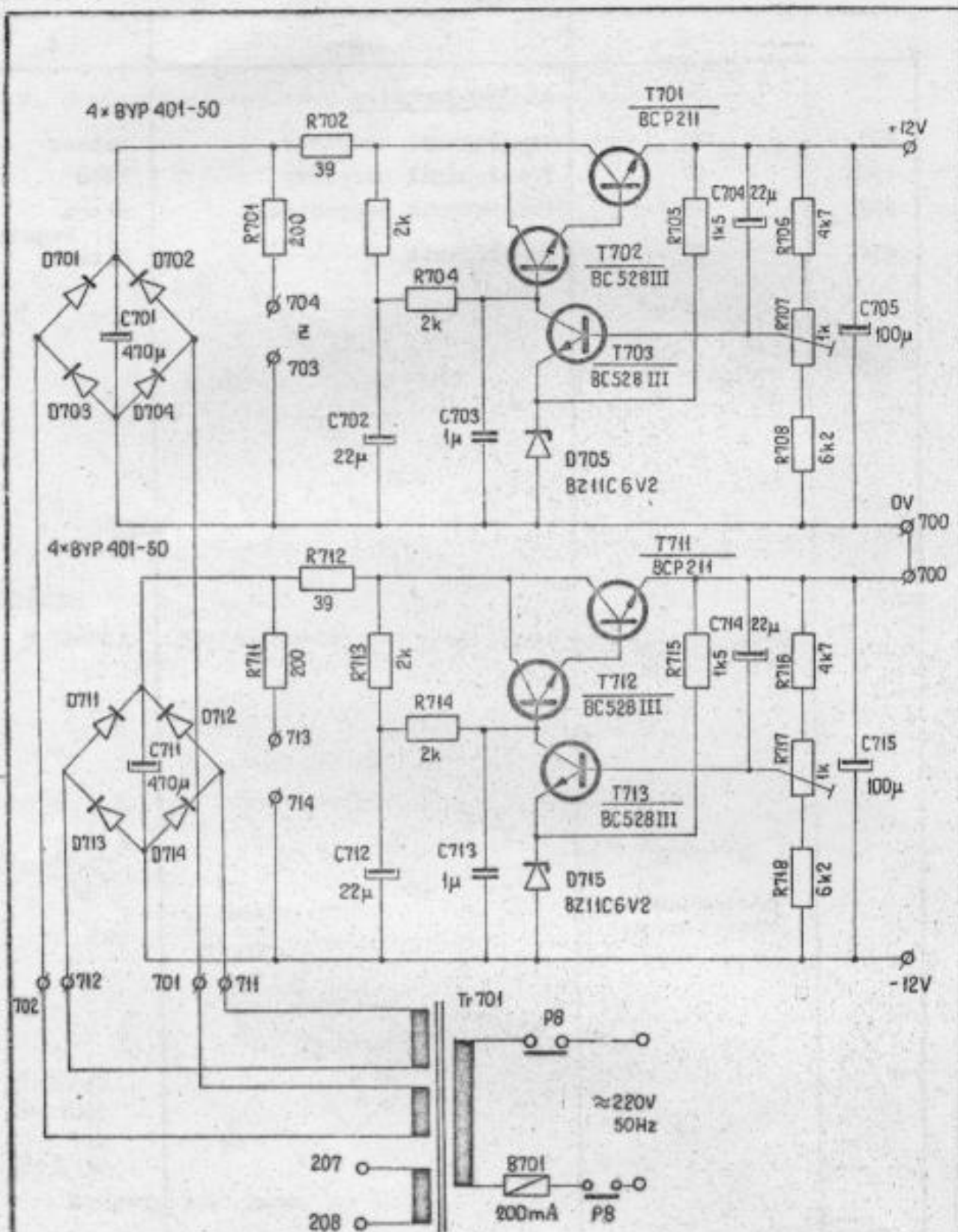
1	2	3	4
		<u>Diody</u>	
281.	D201	BYP401-50	
282.	D202	BYP401-50	
283.	D203	BYP401-50	
284.	D204	BYP401-50	
285.	D205	BAYP95	
286.	D206	BAYP95	
287.			
288.			
289.			
290.	D301	BYP401-50	
291.	D302	BYP401-50	
292.	D303	BYP401-50	
293.	D304	BYP401-50	
294.	D305	BYP401-50	
295.	D306	BYP401-50	
296.	D307	AAP 152	
297.	D308	AAP 152	
298.	D309	AAP 152	
299.	D310	AAP 152	
300.	D311	AAP 152	
301.	D312	AAP 152	
302.	D313	AAP 152	
303.	D314	AAP 152	
304.	D315	AAP 152	
305.	D317	AAP 152	
306.	D318	AAP 152	
307.	D319	AAP 152	
308.	D320	AAP 152	
309.	D321	AAP 152	
310.	D322	AAP 152	
311.	D323	AAP 152	
312.	D324	BYP401-50	
313.	D325	BYP401-50	
314.	D326	BYP401-50	
315.			
316.	D401	BAYP95	
317.	D402	BAYP95	
318.	D403	BAYP95	
319.	D404	BAYP95	
320.	D405	BZP611C6V8	

1	2	3	4
321.	D406	BAYP95	
322.	D407	BAYP95	
323.	D408	BAYP95	
324.	D409	BAYP95	
325.	D410	BAYP95	
326.	D411	BAYP95	
327.			
328.			
329.			
330.			
331.	D401	BAYP95	
332.	D502	BZP611 C4V7	
333.	D503	BZP611 C6V8	
334.			
335.			
336.	D506	BZP611 C4V7	
337.	D507	BZP611 C4V7	
338.	D508	AAP 155	
339.	D509	AAP 155	
340.	D510	BAYP95	
341.	D511	AAP 155	
342.	D512	AAP 155	
343.	D513	BAYP95	
344.	D514	BAYP95	
345.			
346.			
347.			
348.			
349.	D701	BYP401-50	
350.	D702	BYP401-50	
351.	D703	BYP401-50	
352.	D704	BYP401-50	
353.	D705	BZP611C6V2	
354.			
355.			
356.			
357.	D711	BYP401-50	
358.	D712	BYP401-50	
359.	D713	BYP401-50	
360.	D714	BYP401-50	
361.	D715	BZP611C6V2	

1	2	3	4
362.			
363.			
364.			
		<u>Tranzystory</u>	
365.	T201	BC528 III	
366.	T202	BC177	
367.			
368.			
369.	T301	BC528 II	
370.	T302	BC528 II	
371.	T303	BC528 II	
372.	T304	BC528 II	
373.	T305	BC528 II	
374.	T306	BC528 II	
375.			
376.			
377.	T401	BSWP30	
378.	T402	BSWP30	
379.	T403	2N 3B19	
380.			
381.			
382.	T501	BC528 III	
383.	T502	BC528 III	
384.	T503	BC177	
385.	T504	BC313	
386.	T505	BC177	
387.	T506	BC528 III	
388.	T507	BC528 III	
389.	T508	BC177	
390.	T509	BC177	
391.	T510	BC528 III	
392.	T511	BC528 III	
393.			
394.			
395.			
396.	T701	BCP211	
397.	T702	BC528 III	
398.	T703	BC528 III	
399.			
400.			

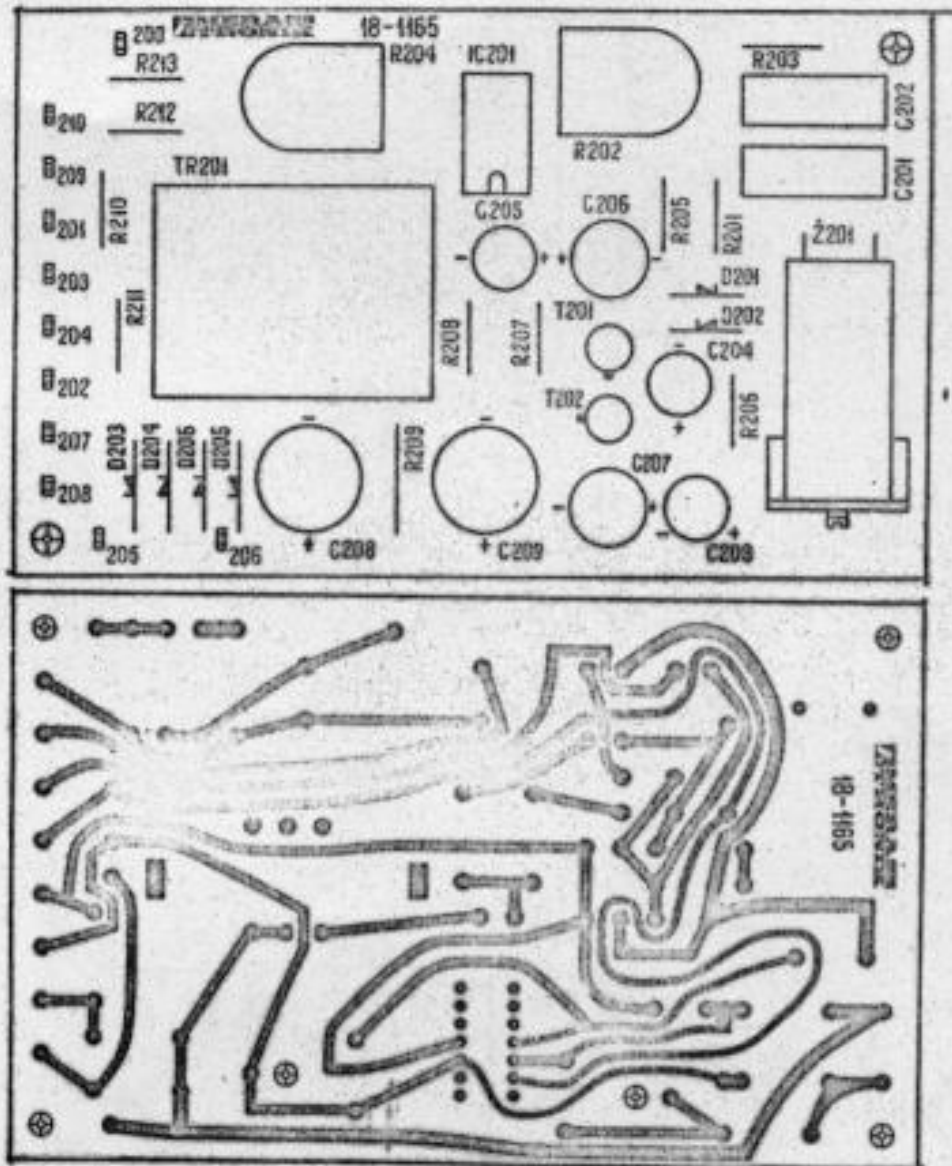
1	2	3	4
401.	T711	BCF211	
402.	T712	BC528 III	
403.	T713	BC528 III	
404.			
405.			
		<u>Układy scalone</u>	
406.	IC201	SP.C 2741 EC	
407.			
408.			
409.	IC401	SP.C 2741 EC	
410.	IC402	SP.C 2741 EC	
411.	IC403	SP.C 2741 EC	
412.	IC404	SP.C 2741 EC	
413.			
414.			
415.	IC501	SP.C 2741 EC	
416.	IC502	SP.C 2741 EC	
417.	IC503	SP.C 2741 EC	
418.	IC504	SP.C 2741 EC	
419.	IC505	SP.C 2741 EC	
420.			
421.			
		<u>Żarówki</u>	
422.	Ż1-Ż13	Żarówka telefoniczna 12V 50mA	
423.	Ż201	Żarówka stabilizacyjna 8099Z	Philips
424.			
425.			
		<u>Bezpiecznik</u>	
426.	B1	WBa 200 mA	
427.			
		<u>Transformatory</u>	
428.	Tr201	Transformator	
429.	Tr701	Transformator sieciowy	
430.			

1	2	3	4
		<u>Przełączniki</u>	
431.	P1	Przełącznik obrotowy	Febana
432.	P2	Przełącznik obrotowy	INCO
433.	P9	Przełącznik segmentowy	Eltra
434.	P7	Przełącznik	lic. Isostat Eltra



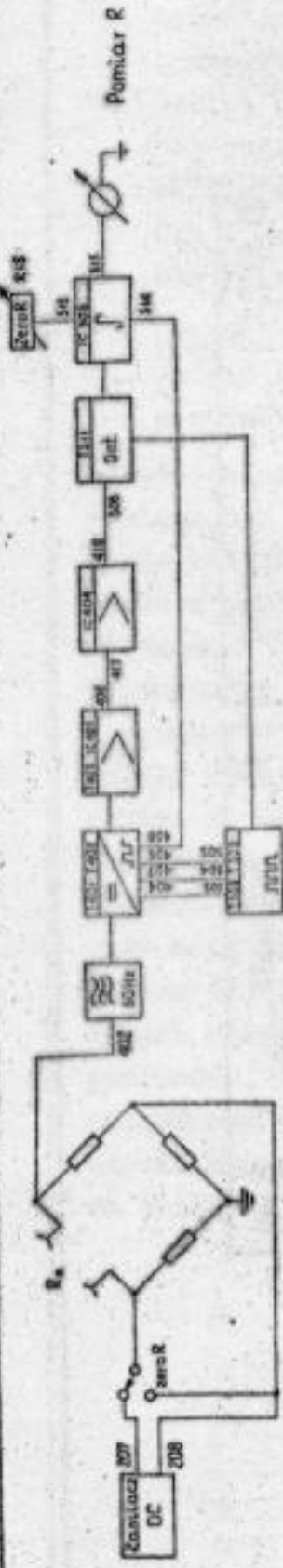
Netzteilplatte

Opracował	Wągrowski	Wyl. 29.9.75	Sprawdził		
Sprawdził	Plebański	ORL 29.10.75	Zatwierdził		
PŁYTKA ZASILACZA				OT-265	
				Art. 44	A-azy 51

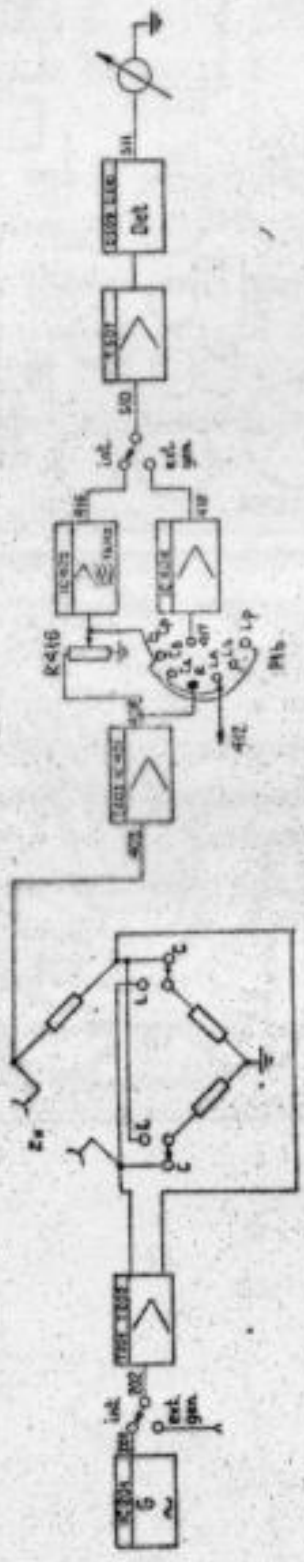


Generatorplatte
Płytką generatora

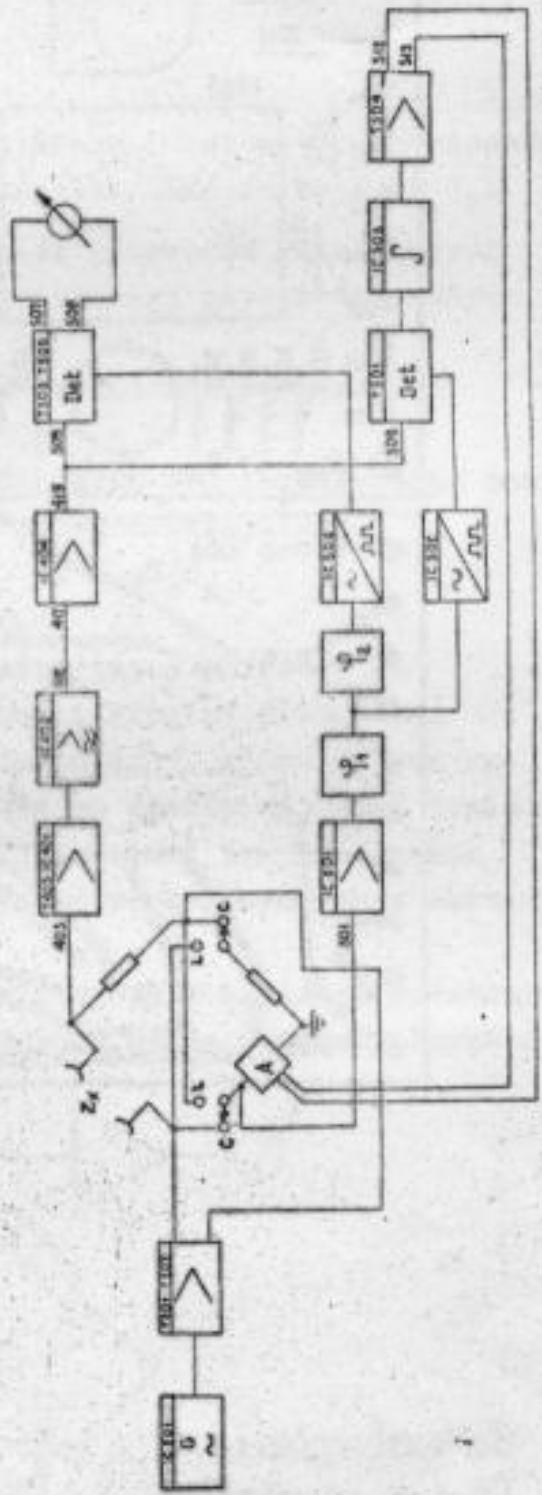
OT-265



Pomiar R



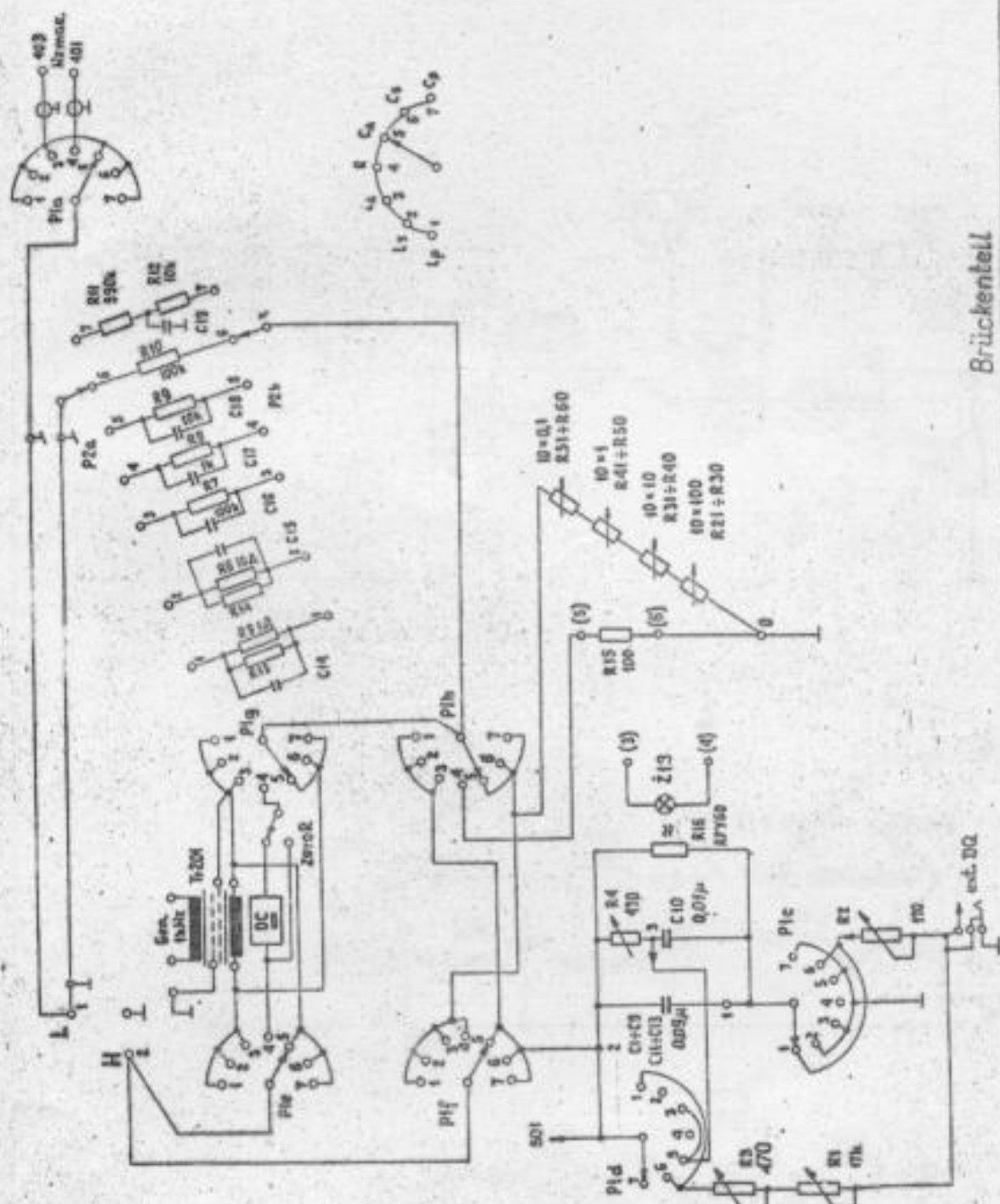
Pomiar L, C, Q, D



Pomiar L_x, C_x

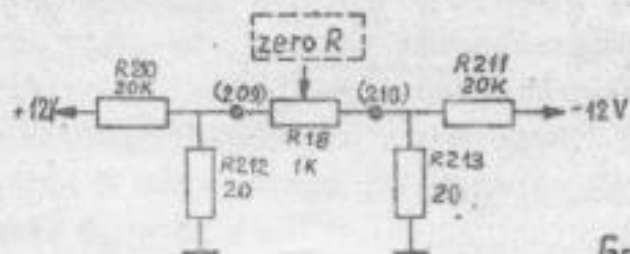
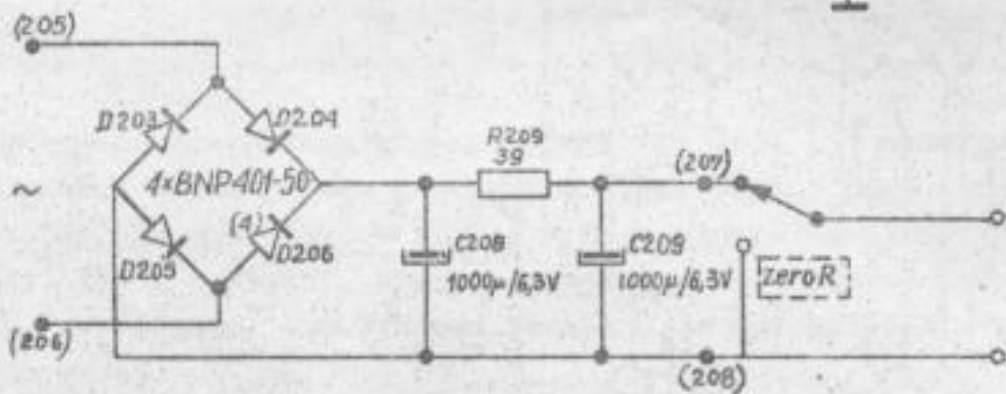
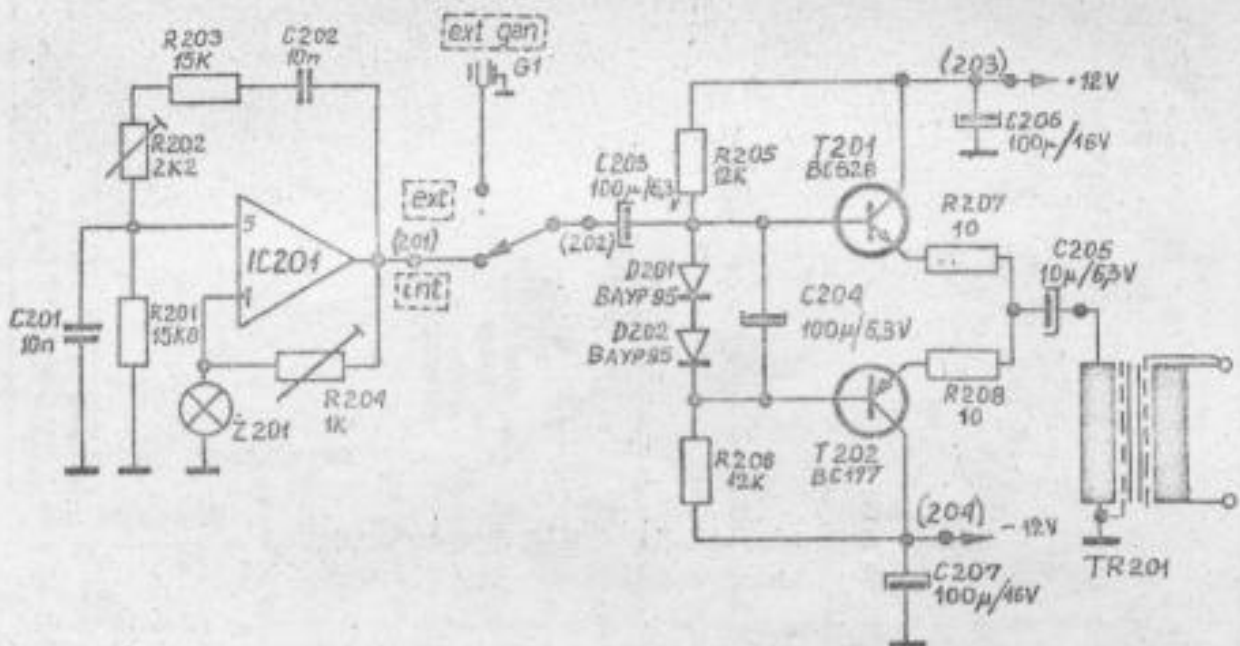
Blockschaltplan

projekt		Łyż	27.07.77.	Symadmit	MERATRONIK	
Symadmit		COŁŁK	78.12.75	Sobowadmit	z p. Dył	Arb. 45
SCHEMAT BLOKOWY				A-373 B1		
				OT-265		



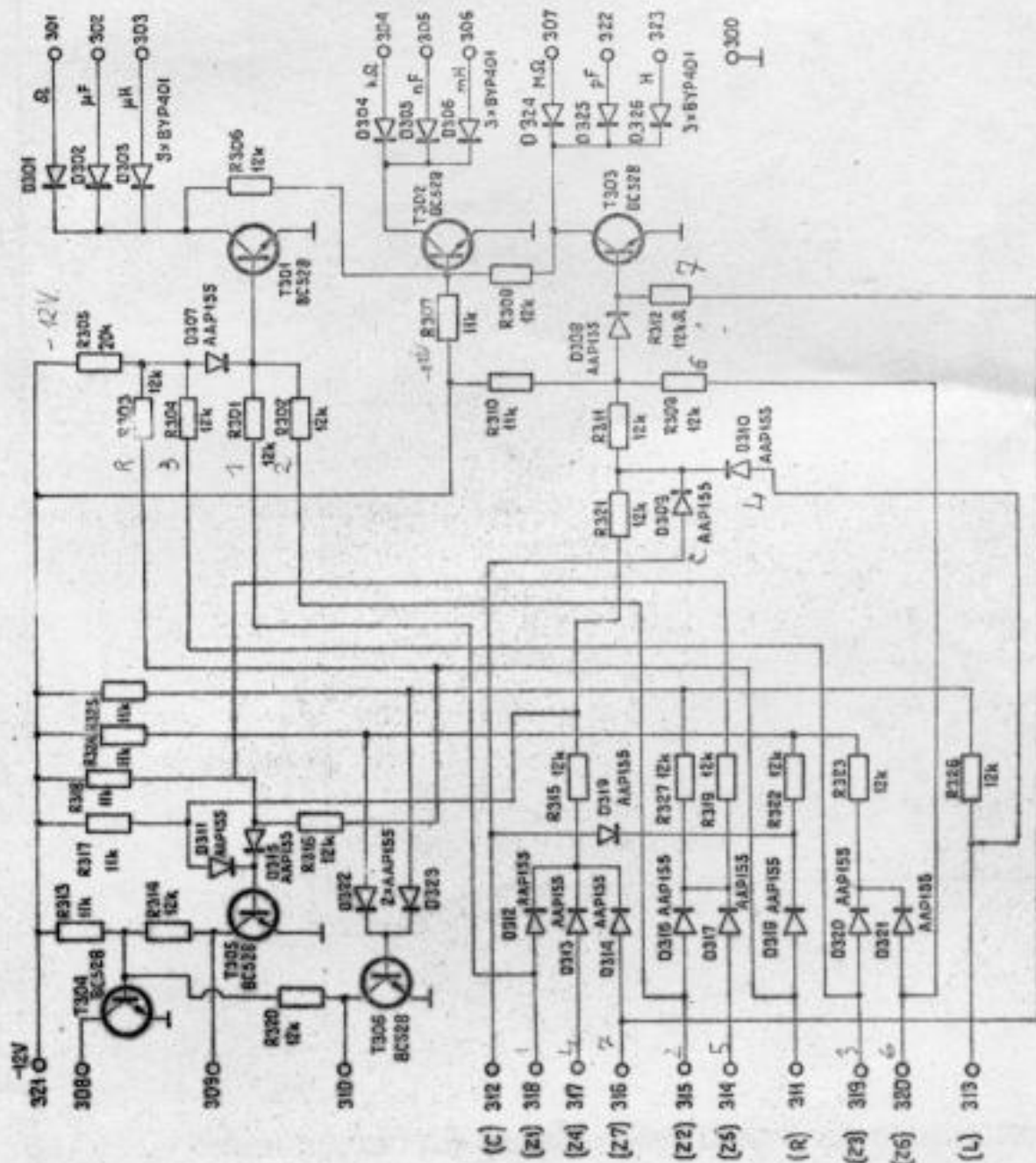
Brückenteil

Opracował	Ś. J.	Sprawdził	* HERATRONIK*	
Sprawił	W. J.	Induktor	Arh. 49	A-105 E1
			OT-265	
CZĘŚĆ MOSTKOWA				



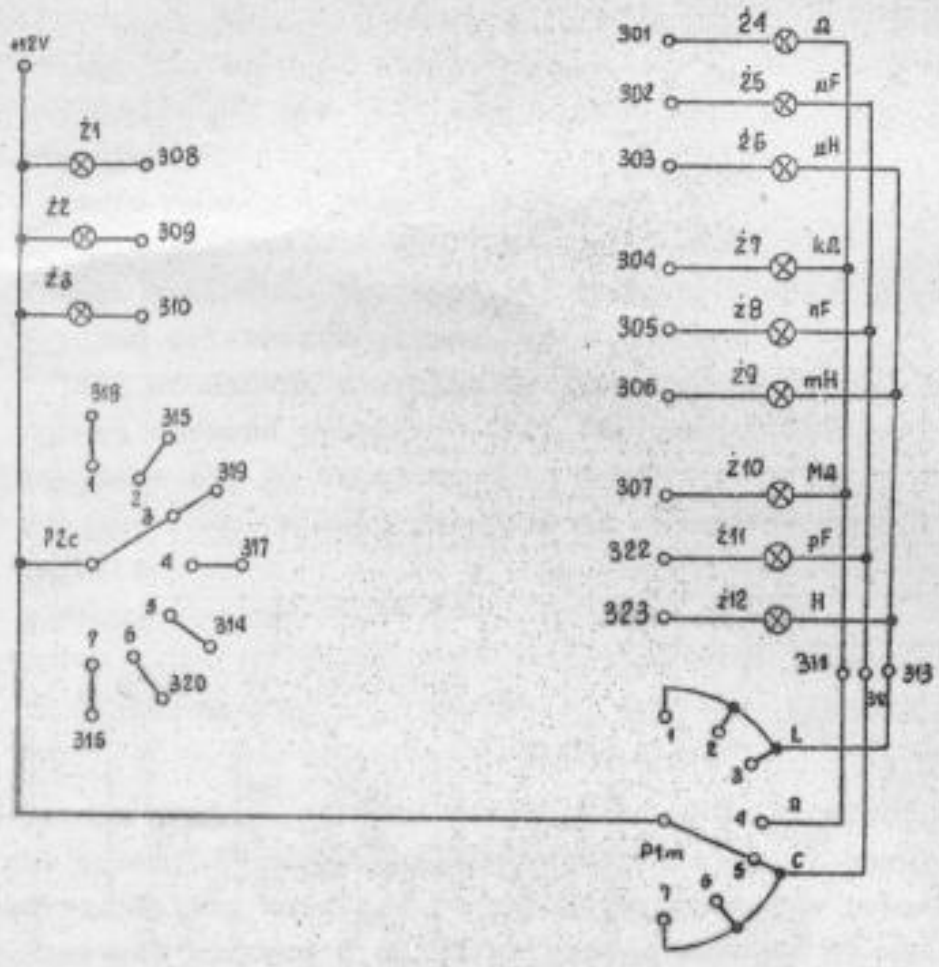
Generatorplatte

Opisownik	Wągrowski	Wyd. 11-75	Sprawdział		
Sprawył	Plebanski	Wyd. 11-75	Zatwierdził		Ark. 50 A-ryz 51
PLYTKA GENERATORA					0T-265



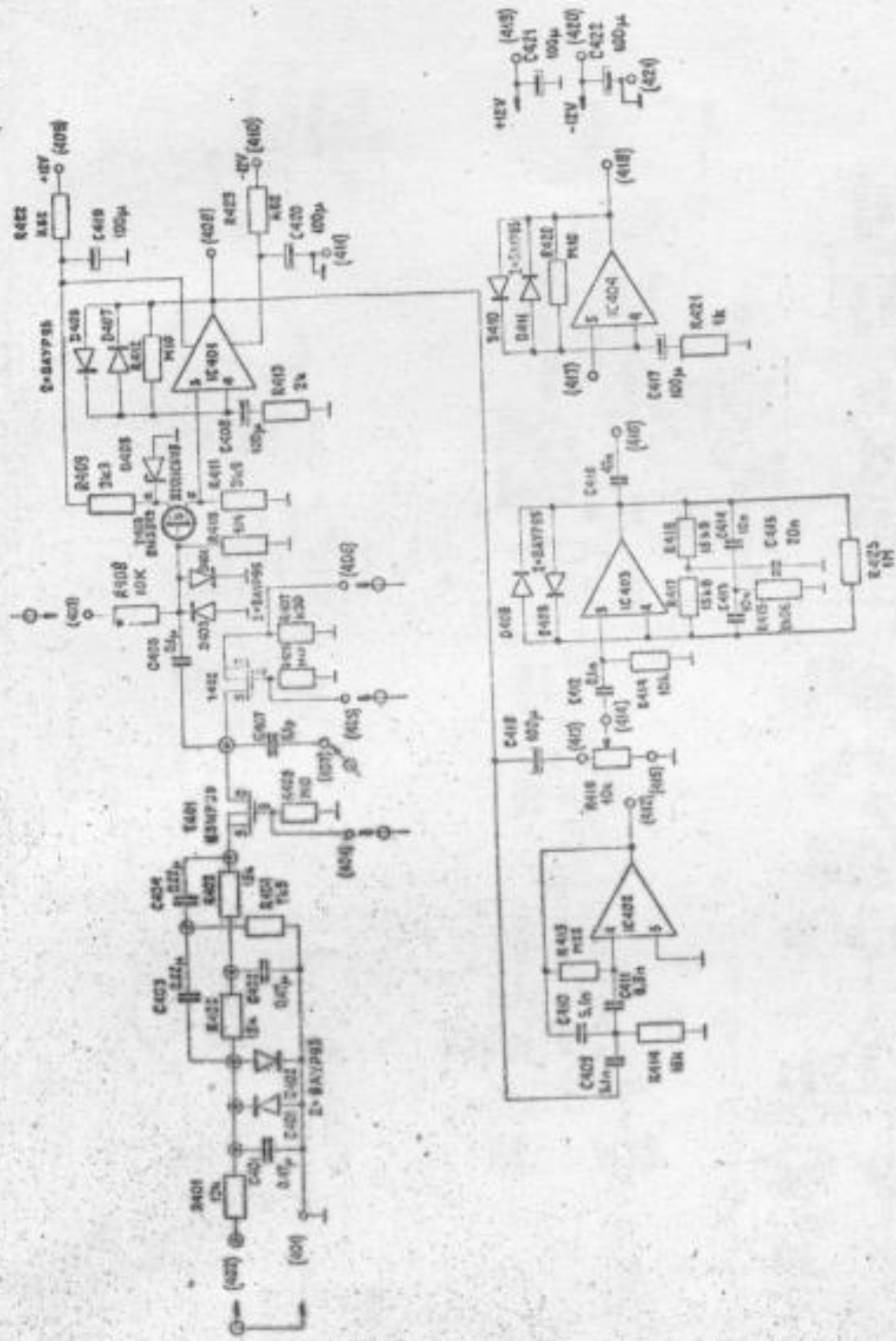
Steuerungsteilplatte der Projektionsvorrichtung für Messeinheiten und Dezimalkomas

Opisownik	Wągrowski	Wzyl. 25.01.75	Sprawdzili		
Sprawdzili	Plebański	CDL 29.10.75	Zastwierdili		Ark. 51 A-stry 51
PŁYTKA STEROWANIA WYŚWIETLANIEM MIAN I PRZECINKÓW					OT-265



Steuerschaltung der Projektionsvorrichtung für Messeinheiten und Dezimalkommata

Opracował	Nągrowski	2.7.1957	Sprawdził			
Sprawdził	Plebański	29.10.57	Zatwierdził		Ark. 52	A-asy 5f
UKŁAD STEROWANIA WYŚWIETLACZEM MIAN I PRZECINKÓW					OT-265	



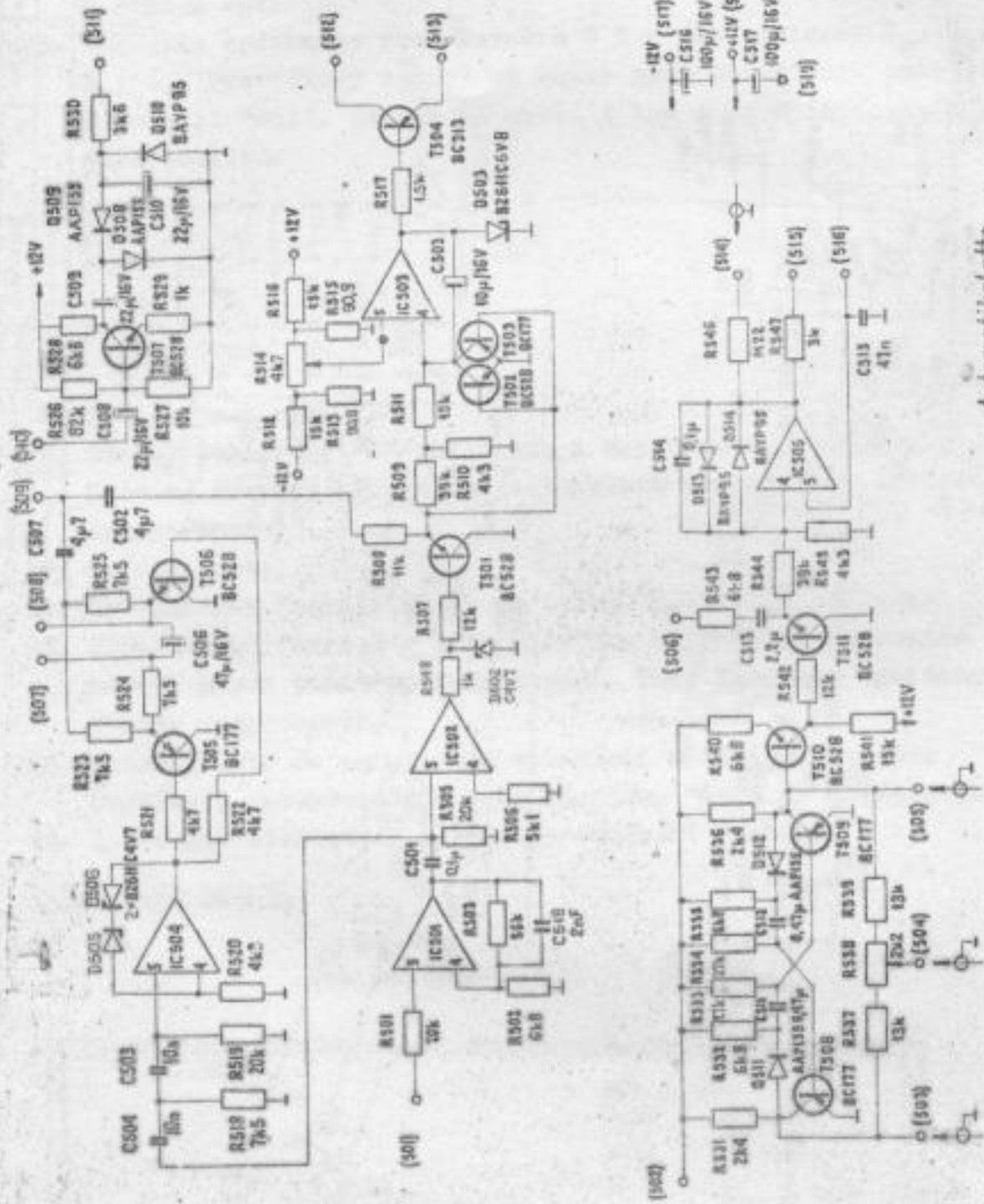
Verstärkerplatte

Opis: Płytki wzmacniacza	Skala: 1:1	Wersja: 5.0.1	Wersja: 5.0.1
Opis: Płytki wzmacniacza	Skala: 1:1	Wersja: 5.0.1	Wersja: 5.0.1
PLYTKA WZMACNIACZA			
OT-265			

MEMATECHNIK

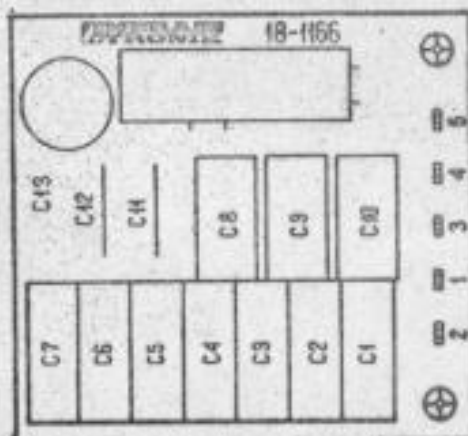
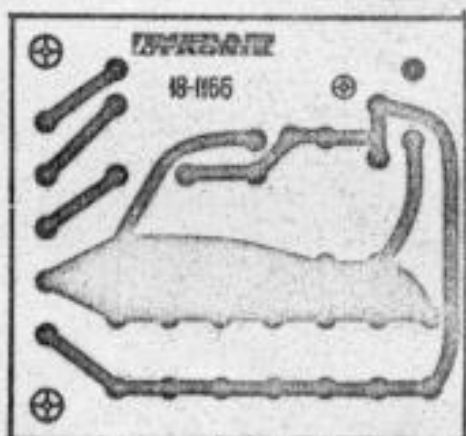
Str. 53

4-100 01



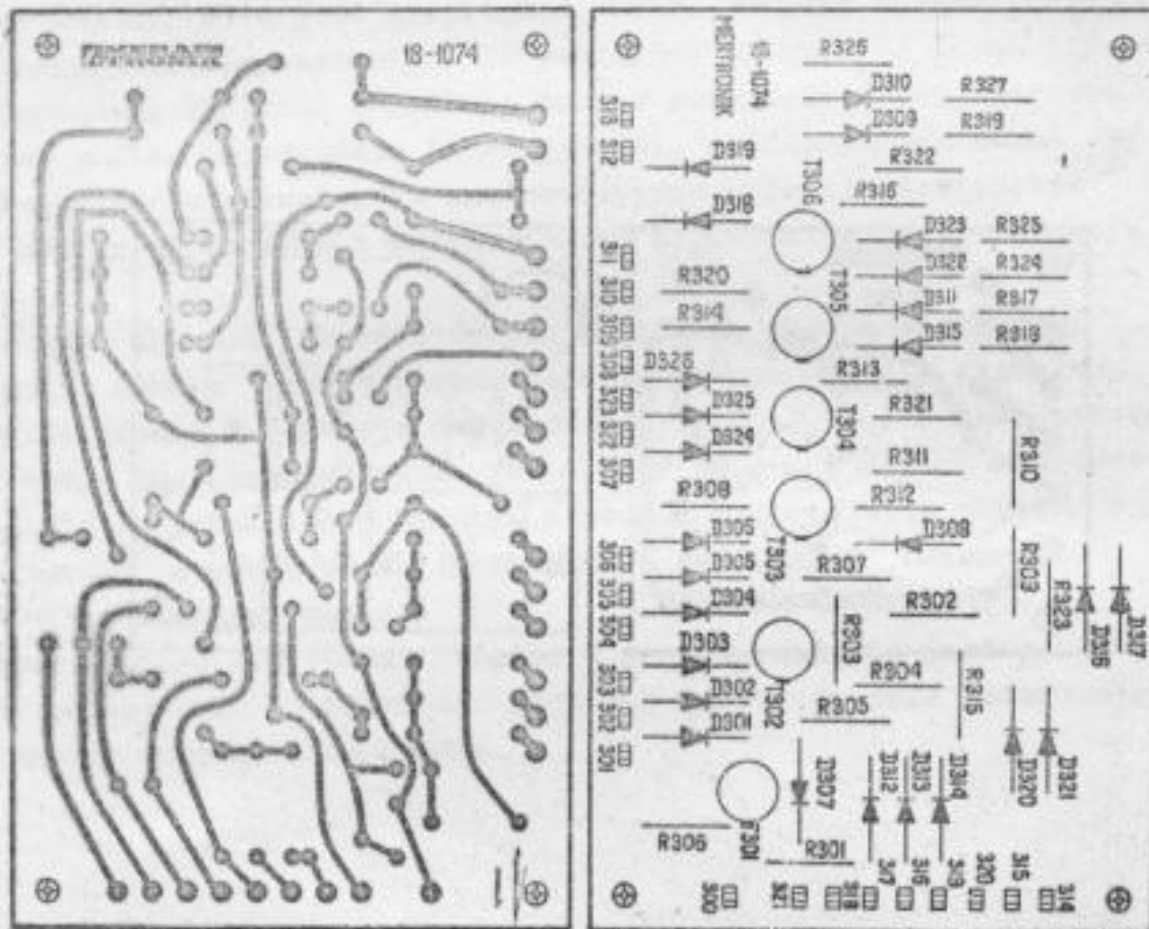
Automatikkplatte

Opisovatel	Ugl	z. sh. P.	Sproedat	"MEGATRONIK"
Sproedat	ChL	z. sh. P.	zabavdat	Avh. 54 A-809 51
PLÝTKA AUTOMATYKI				07-265



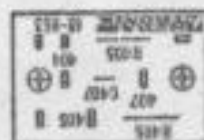
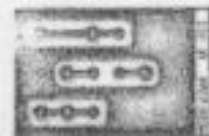
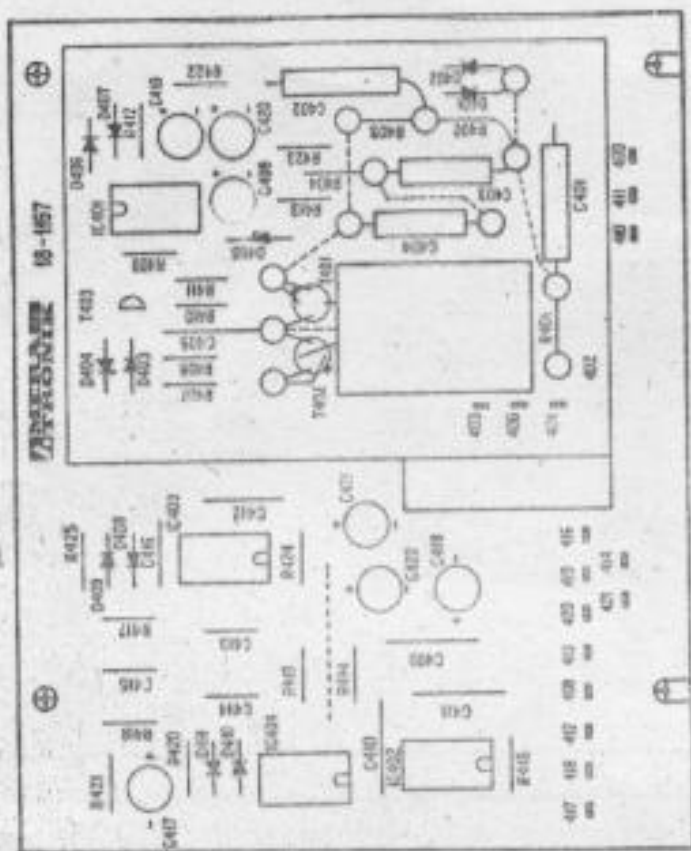
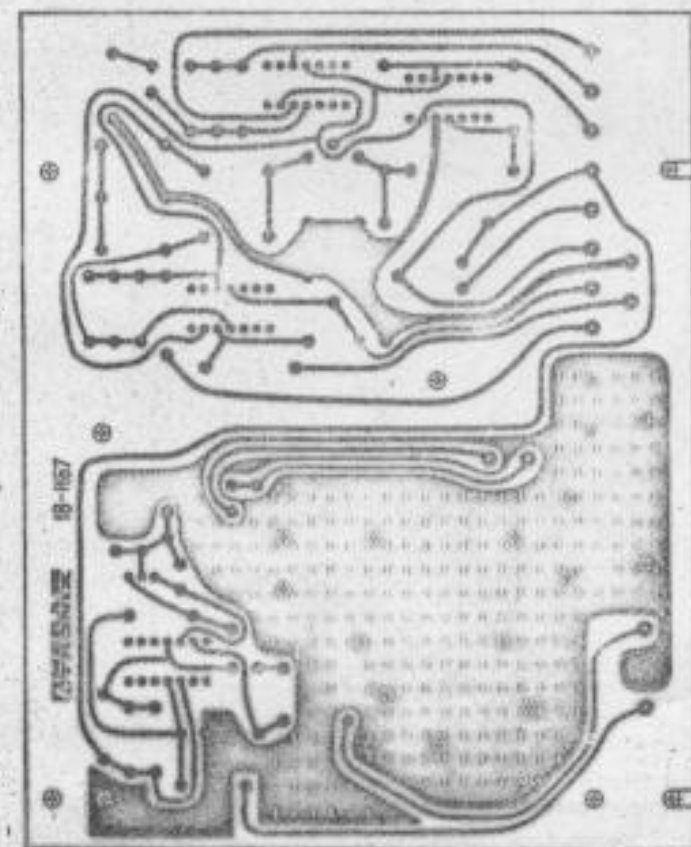
Normalplatte
Płytki wzorców

OT-265



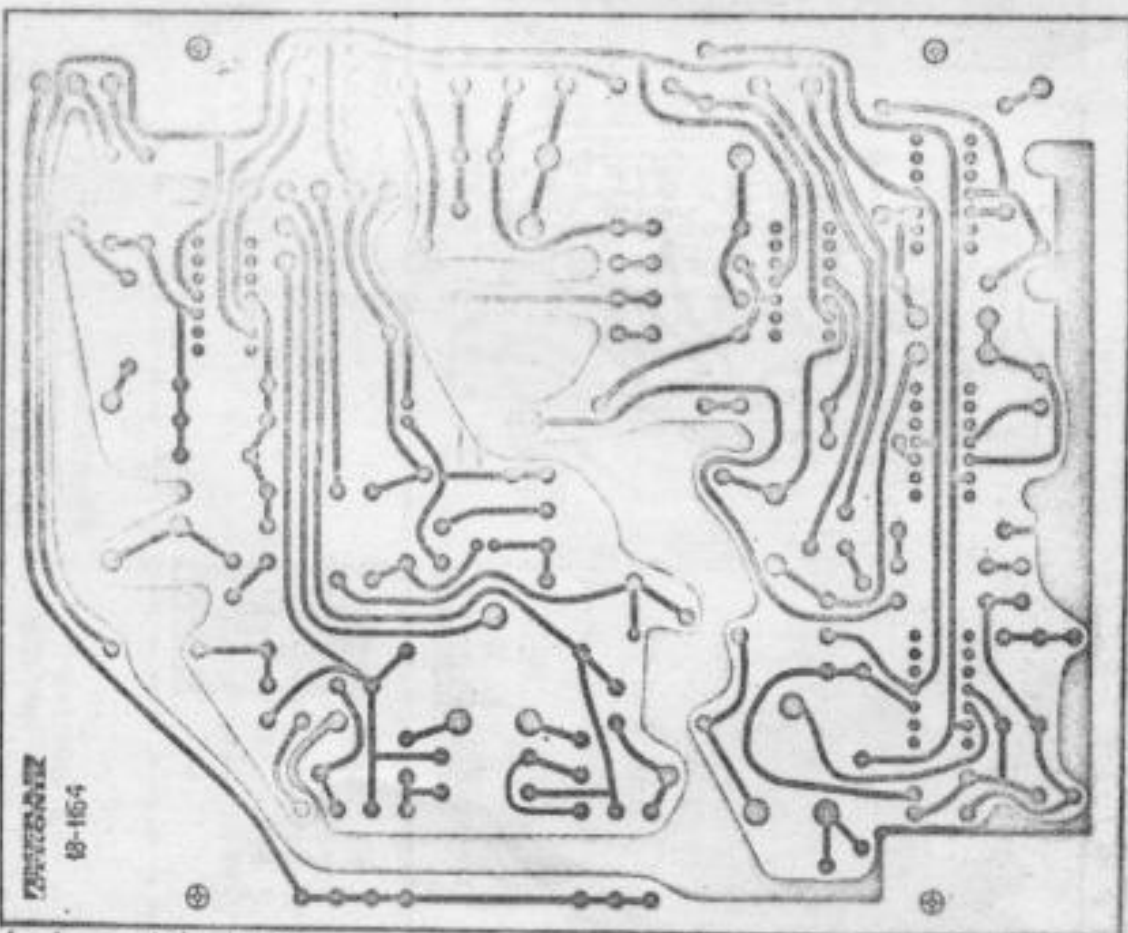
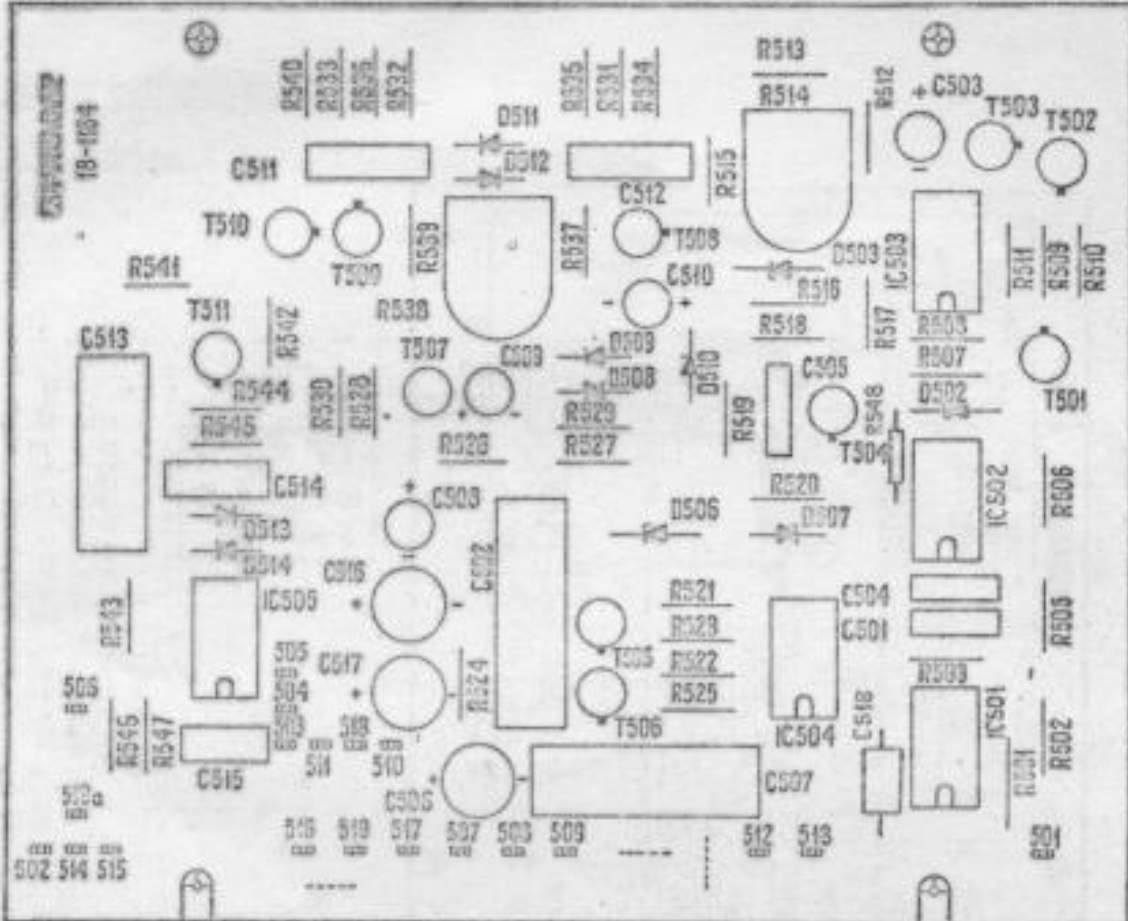
Steuerungsteilplatte der Projektionsvorrichtung
für Messeinheiten und Dezimalkomas
Płytką sterowania wyświetlaniem
mian i przecinków

OT-265



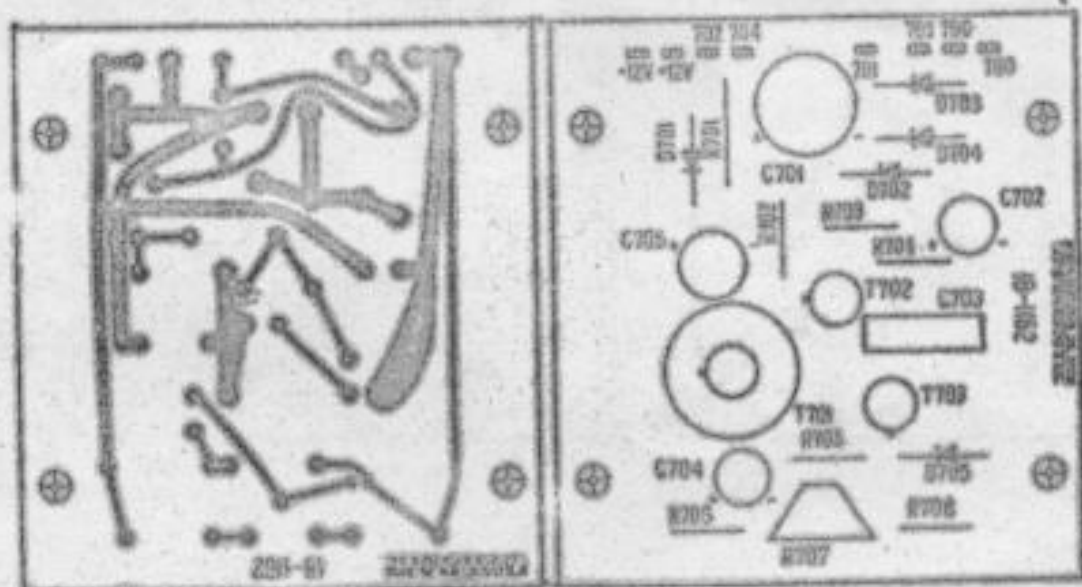
Verstärkerplatte
Plytra nemacniacca

OT-265



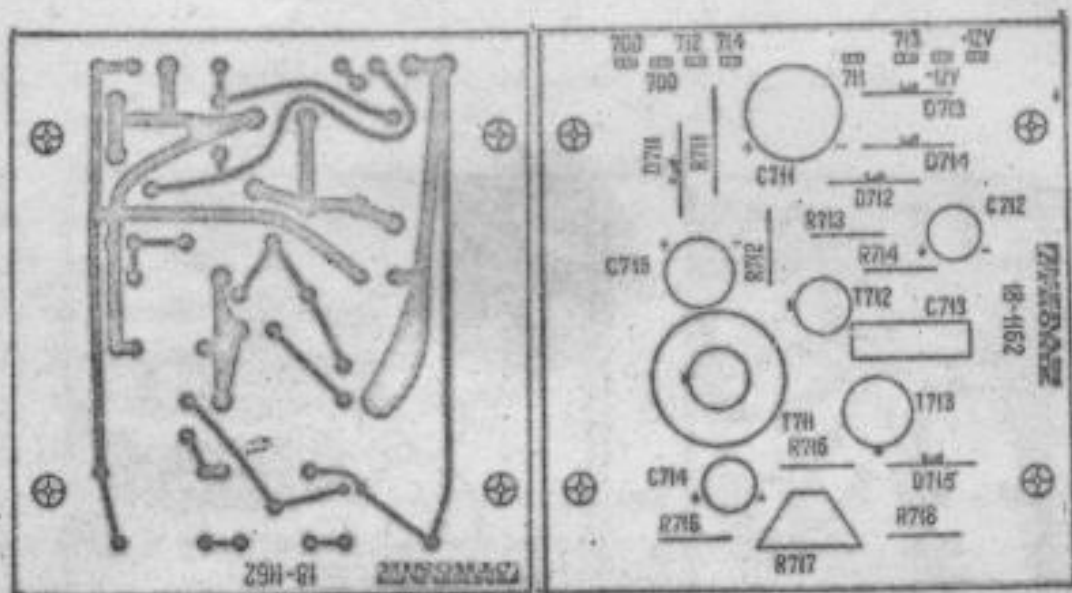
Automatikplatte
 Płytki automatyki

OT-265



Netzteilplatte +12V
 Płytką zasilacza +12V

07-265



Netzteilplatte -12V
 Płytko zasilacza -12V

0T-265