
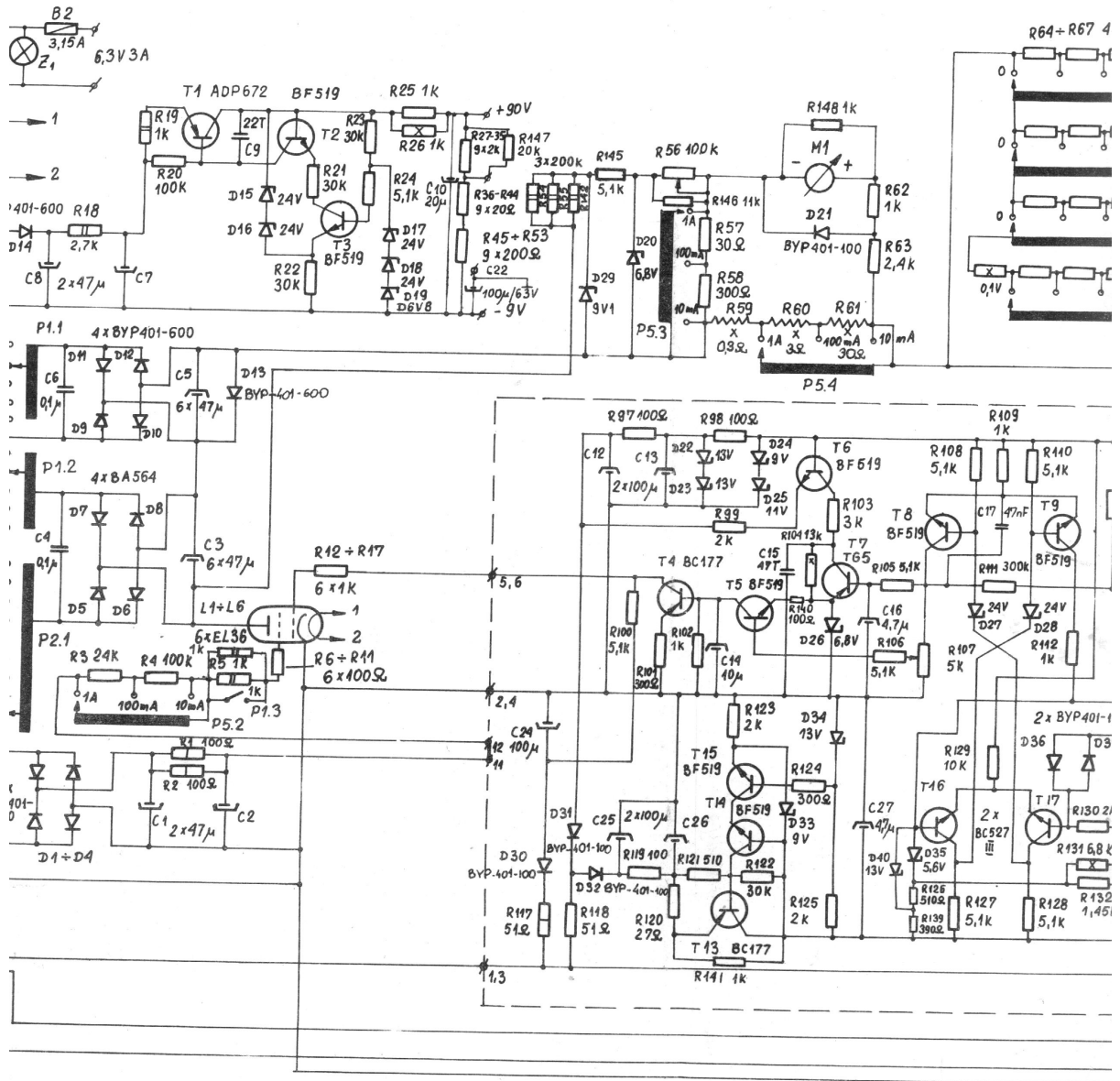
 rezystor dobiewany
 rezystor 1W

4,3
 2,4
 5,6
 1,9,2
 15,16
 19,20
 22,24

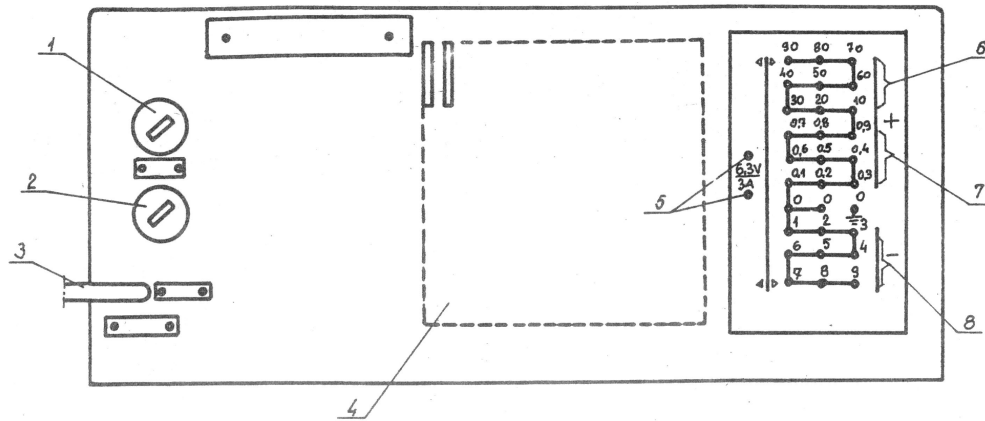


⊠ rezystor dobierany

⊡ rezystor 1W

4,3
2,4
5,6
11,2
15,16
19,20
22,24

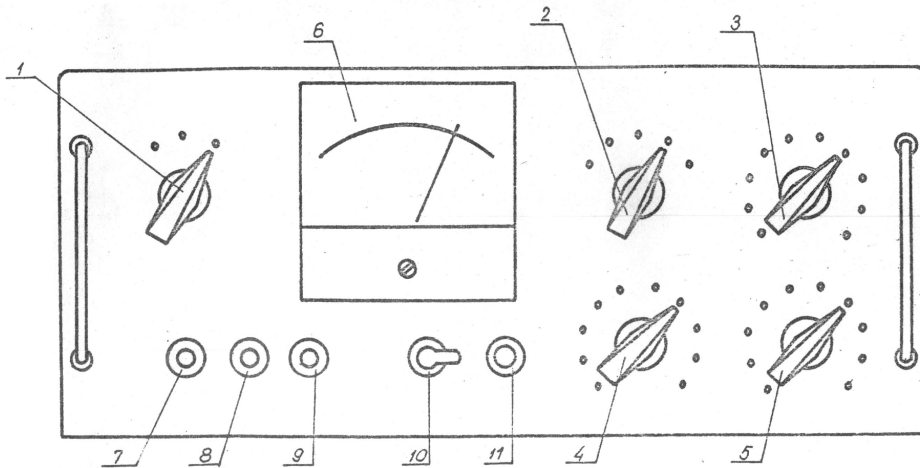
Płyta tylna J1s5



- 1.- Bezpiecznik sieciowy 3,15A
- 2.- Bezpiecznik układu żarzenia 3,15A
- 3.- Sznur sieciowy
- 4.- Perforacja
- 5.- Gniazda wyjściowe napięcia żarzenia

- 6.- Gniazda wyjściowe napięcia siatkowego z rozdzielnością 10V
- 7.- Gniazda wyjściowe napięcia siatkowego z rozdzielnością 0,1V
- 8.- Gniazda wyjściowe napięcia siatkowego z rozdzielnością 1V

Płyta czołowa JZS 5



- 1.- Przetacznik zakresów prądu wyjściowego
 2.- Przetacznik do regulacji napięcia wyjściowego do 100V
 3.- Przetacznik do regulacji napięcia wyjściowego do 10V
 4.- Przetacznik do regulacji napięcia wyjściowego do 1V
 5.- Przetacznik do regulacji napięcia wyjściowego do 0,1
 6.- Miernik wartości prądu wyjściowego
 7.- Zacisk napięcia wyjściowego „-”

- 8.- Zacisk - masa przyrządu
 9.- Zacisk napięcia wyjściowego „+”
 10.- Włacznik sterujący
 11.- Światelko kontrolne