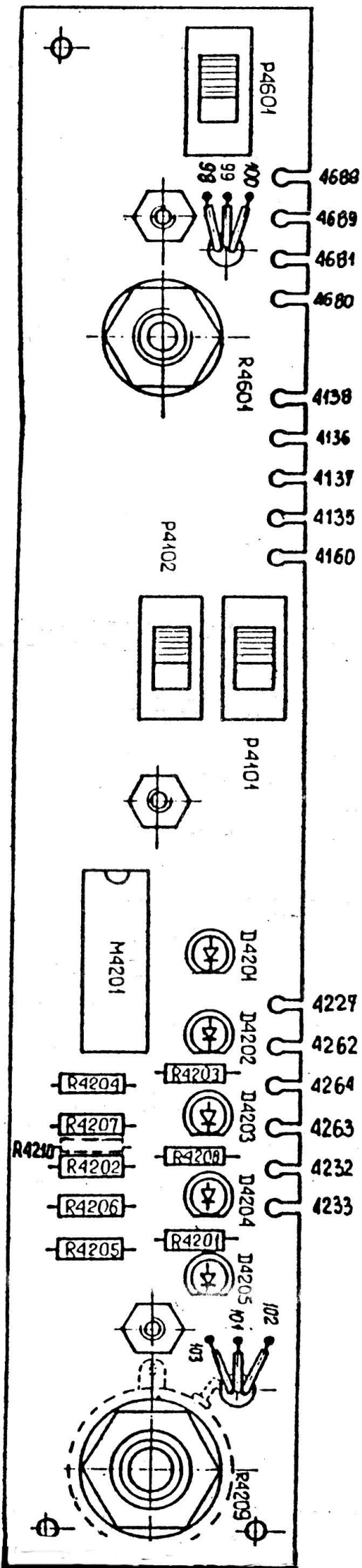
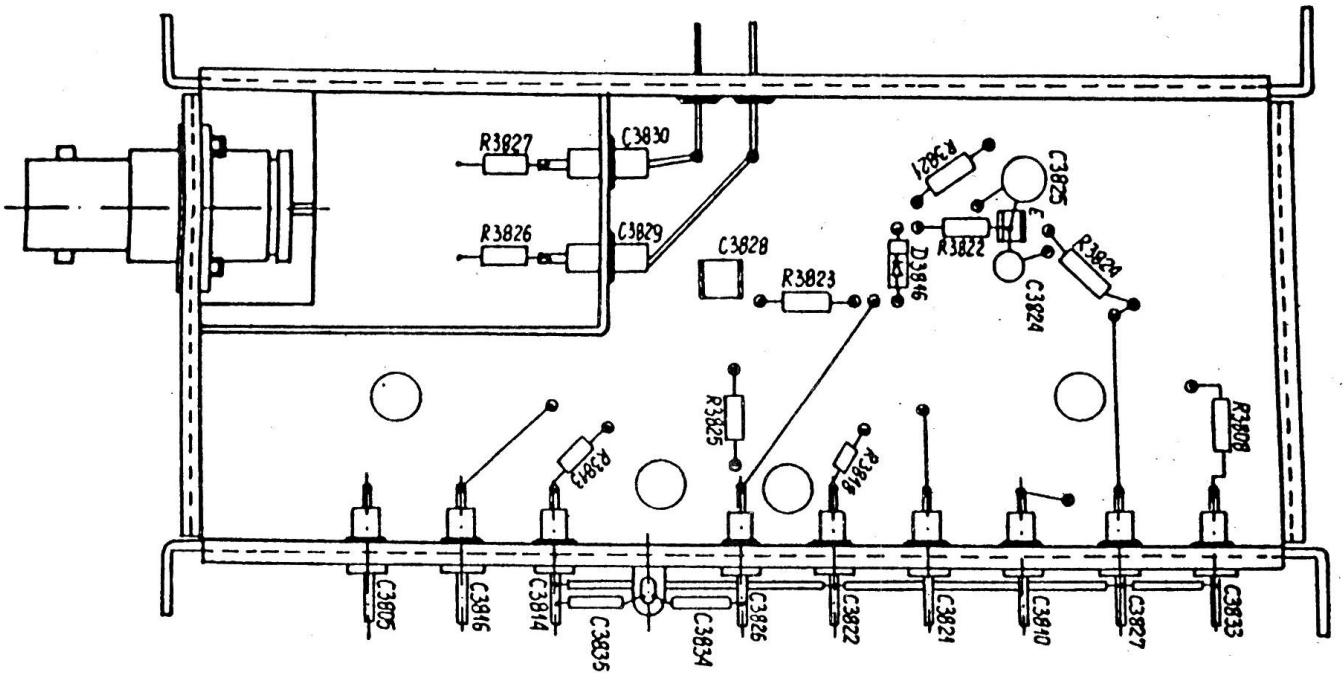
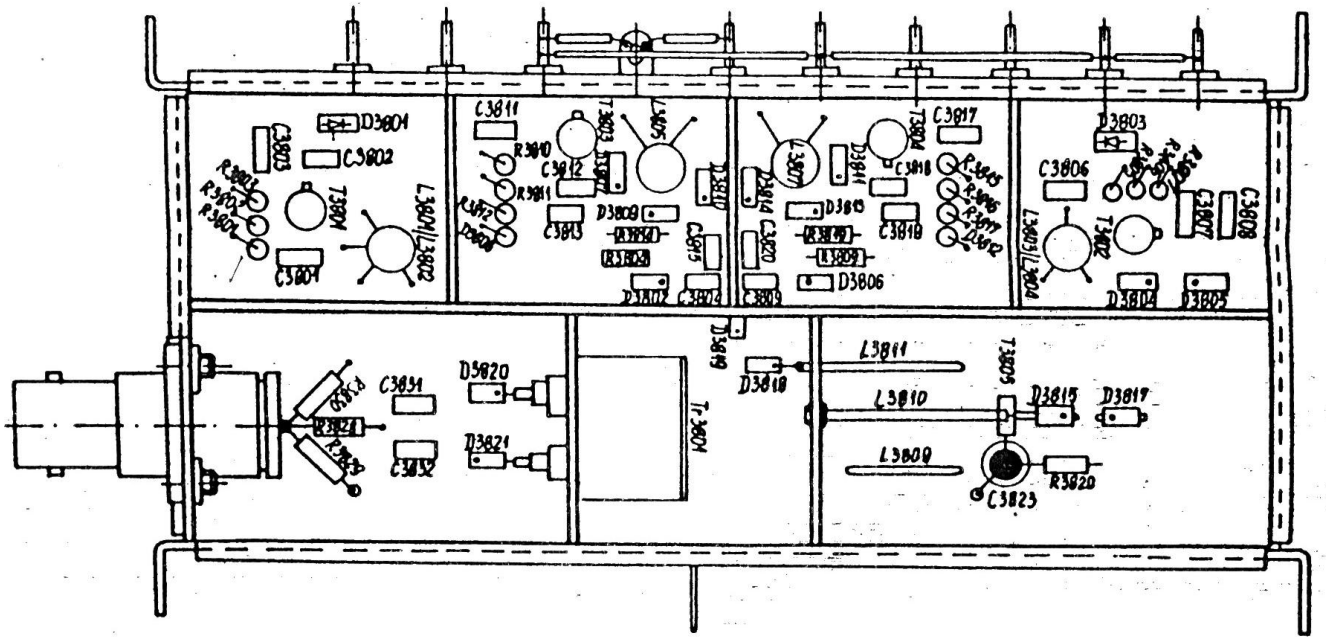


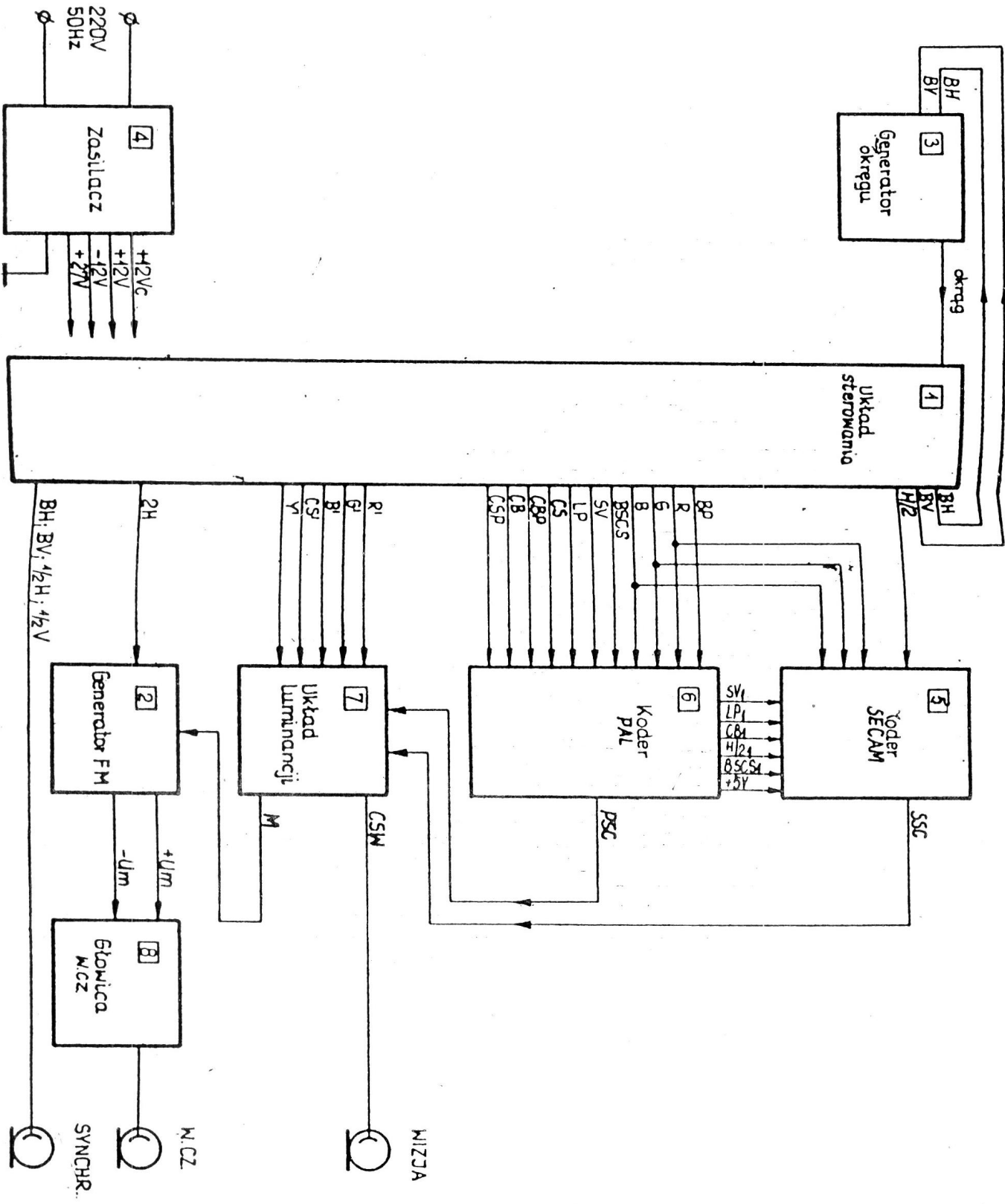
Rys. 20 Pytko kodownik



Rys. 21 Płytko skali

Rys. 22 Głowica W.CZ





Rys. 23 Schemat blokowy

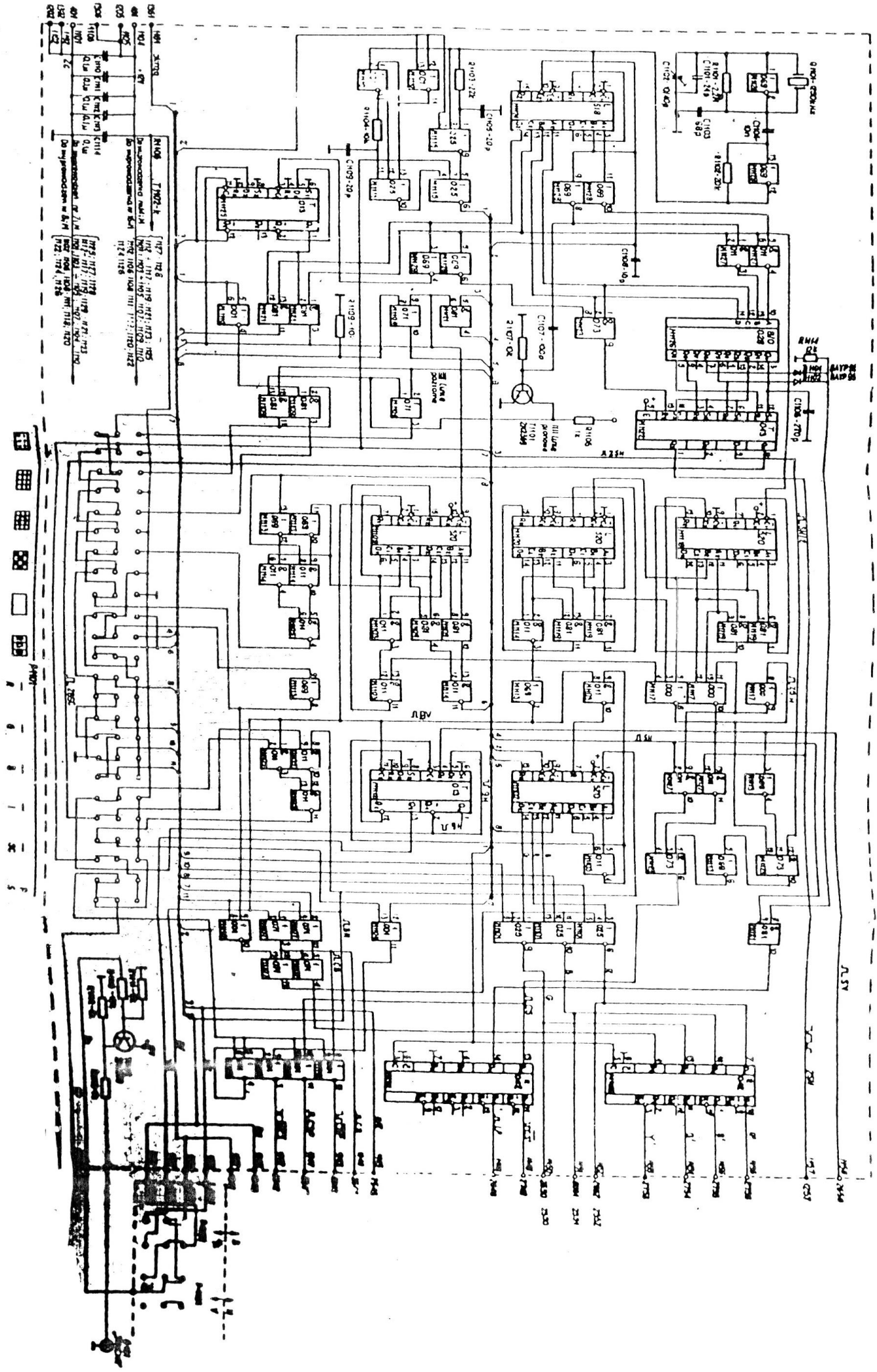
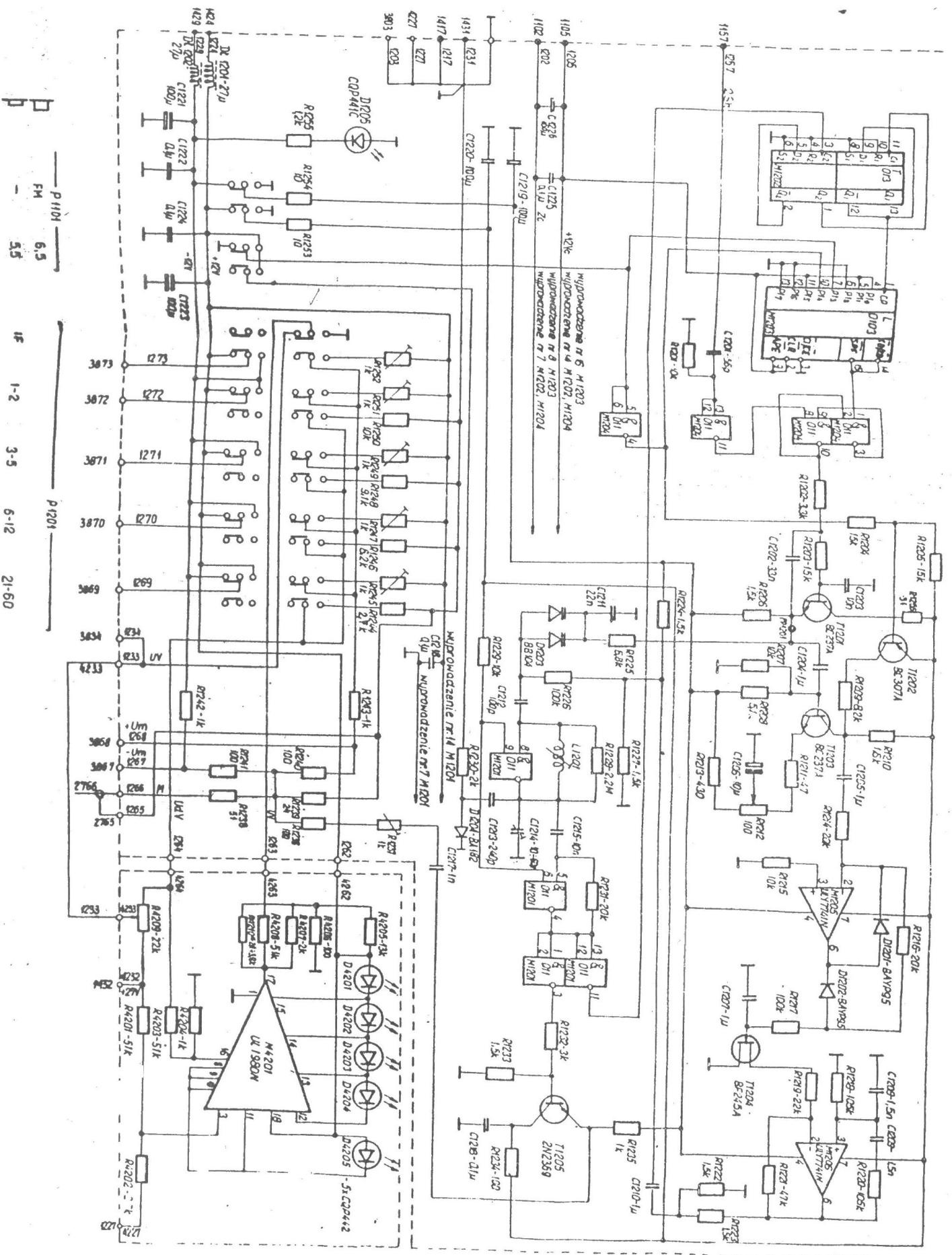
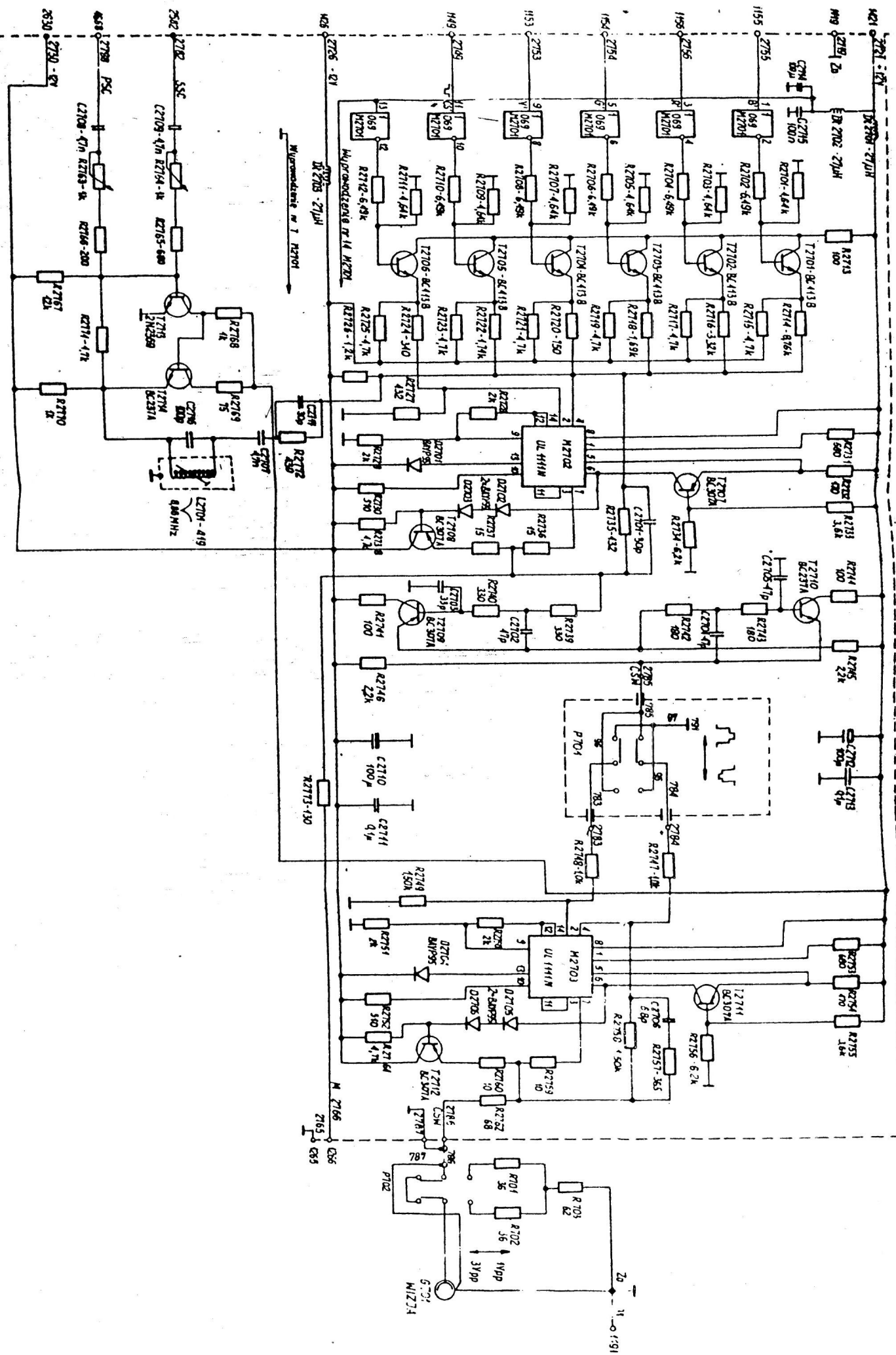


Рис. 24. Схемат. Устрою. Steuerung

Rys. 25 Schemat generatora FM





Rys. 30 Schemat układu luminancji

