

T-1150

INSTRUKCJA OBSŁUGI I SERWISU

**WOLTOMIERZ CYFROWY
TYP V 553, V 553A**

**MEFA
TRONIK**

**ZAKŁAD ELEKTRONICZNEJ
APARATURY POMIAROWEJ
02-325 Warszawa, ul. Biało-brzeska 53**

**Producent przyrządu zastrzega sobie prawo wprowadzenia
zmian konstrukcyjnych**

Druk: "Unitra - Cemi", zam. 43/83 - n. 1510

S P I S T R E Ś C I

	Str.
1. Przeznaczenie przyrządu	5
2. Skład kompletu	6
3. Dane techniczne	6
3.1. Pomiar napięć stałych	6
3.2. Pomiar napięć przemiennych	9
3.3. Pomiar rezystancji	12
3.4. Dane ogólne	14
3.5. Gniazdo sygnałów informacyjnych i sterujących ...	16
4. Budowa i działanie przyrządu	19
4.1. Zasada działania	19
4.2. Dzielnik DC i Przetwornik R/U	21
4.3. Wzmacniacz DC	23
4.4. Przetwornik napięcia na czas U/t	24
4.5. Przetwornik T/D	33
4.6. Wskaźnik cyfrowy	44
4.7. Przetwornik napięcia przemiennego na stałe	44
4.8. Przełącznik zakresu i funkcji	47
4.9. Sterowanie zakresem i funkcją	48
4.10. Koder i przekaźniki	57
4.11. Zasilanie	60
4.12. Konstrukcja	61
5. Ogólne wytyczne eksploatacji i bezpieczeństwa ob- sługi przyrządu	66
6. Uruchomienie przyrządu	67
6.1. Wskazania ogólne	67
6.2. Wybór funkcji pomiarowej	68
6.3. Wybór zakresu pomiarowego	68
7. Przepisy robocze	69
7.1. Przygotowanie do pomiarów	69

	Str.
7.2. Pomiar napięcia stałego	69
7.3. Pomiar napięcia przemiennego	70
7.4. Pomiar rezystancji	72
7.5. Zastosowanie filtra wejściowego	72
7.6. Rejestracja pomiaru	74
7.7. Sygnały informacyjne i sterujące	74
8. Konserwacja	75
8.1. Wskazania ogólne	75
8.2. Kontrola i regulacja zera DC	77
8.3. Źródła wzorcowe	78
8.4. Kontrola i regulacja toru pomiarowego napięcia st.	79
8.5. Kontrola i regulacja toru pomiarowego napięcia przemiennego	80
8.6. Kontrola i regulacja toru pomiarowego rezystancji	81
9. Naprawy	82
10. Składowanie i transport	82
11. Załącznik	83
12. Wykaz elementów	85
13. Wykaz części zamiennych	114
14. Schematy ideowe	117
15. Schematy montażowe /rys. poglądowe/	133

- cji wyniku pomiaru diodowego wskaźnika cyfrowego zapewnia długą i niezawodną pracę przyrządu. Przyrząd dostosowany jest do pracy samodzielnej /elementy nastawcze na płycie czołowej przyrządu/ oraz do pracy w systemach pomiarowych /gniazdo - - sygnały informacyjne i sterujące/. Poprzez dodatkowy blok typ I 542/550, który również oferuje wytwórca, multimetr może być dołączony do szyny interfejsu IEC 625 oraz pracować w nowoczesnych systemach pomiarowych.

2. SKŁAD KOMPLETU

Przyrząd jest dostarczany wraz z następującym wyposażeniem:

1. Przewód łączeniowy	B-31-1479	1 szt.
2. Przewód łączeniowy /BNC-bananki/	B-30-5583	1 szt.
3. Przewód uziemiający	B-32-1354	1 szt.
4. Bezpiecznik WTAT 0,315A-250 V		1 szt.
5. Płytki łączeniowa A	B-32-1551	1 szt.
6. Płytki łączeniowa C	B-32-1552	1 szt.
7. Złącza - 8705005211001	Eltra	1 szt.
8. Osłona prosta 02/50	Eltra	1 szt.
9. Pokrowiec	B-17-174-34	1 szt.
10. Worek	D-17-531-3	1 szt.
11. Instrukcja obsługi i serwisu		1 szt.
12. Karta gwarancyjna		1 szt.

3. DANE TECHNICZNE

3.1. Pomiar napięcia stałego

Zakresy pomiarowe

10 μ V	100 mV
100 μ V	1 V
1 mV	10 V
10 mV	100 V
100 mV	1000 V

10 μ V	100 mV
100 μ V	1 V
1 mV	10 V
10 mV	100 V
100 mV	250 V

Przekroczenie zakresu pomiarowego
 /z wyjątkiem zakresu 1000 V, [250 V]/ 20%

Uchyb podstawowy /T = 23°C ±1°C/ ±0,05% U_x^{1/} ±0,01% U_z^{2/}

Uchyb temperaturowy
 /+5°C - +23°C; +23°C - +40°C/
 ±0,005% U_x/°C ±0,001% U_z/°C

Rozdzielczość 0,01%

Czas trwania pomiaru 43 ms przy U_x = 0
 68 ms przy U_x = U_z

Czas ustalania wskazań^{3/} $\left. \begin{array}{l} 100 \text{ mV} - 10 \text{ V} \leq 150 \text{ ms} \\ 100 \text{ V} - 1000 \text{ V} \leq 200 \text{ ms} \end{array} \right\}$ z dokł.
 do ±0,05%
 wartości
 ustalonej

$\left[\begin{array}{l} 100 \text{ mV} - 10 \text{ V} \quad 150 \text{ ms} \\ 100 \text{ V} - 250 \text{ V} \quad 200 \text{ ms} \end{array} \right\}$ z dokł.
 do ±0,05%
 wartości
 ustalonej

Rezystancja wejściowa

na zakresie 100 mV, 1 V, 10 V $\geq 1000 \text{ M}\Omega$
 na zakresie 100 V, 1000 V $10 \text{ M}\Omega \pm 1\%$
 [na zakresie 100 V, 250 V $10 \text{ M}\Omega \pm 1\%$]

1/ U_x - wartość mierzona

2/ U_z - wartość maksymalna podzakresu pomiarowego

3/ - patrz odnośnik 1 str. 11

Współczynnik tłumienia zakłóceń szeregowych o częstotliwości
 napięcia zasilającego /50 Hz ±1%/ $\geq 40 \text{ dB}$

Współczynnik tłumienia zakłóceń równoległych DC lub o często-
 tliwości napięcia zasilającego /50 Hz ±1%/ $\geq 140 \text{ dB}$

⚠ maksymalne dopuszczalne napięcie, jakie
 może być dołączone pomiędzy zaciski:

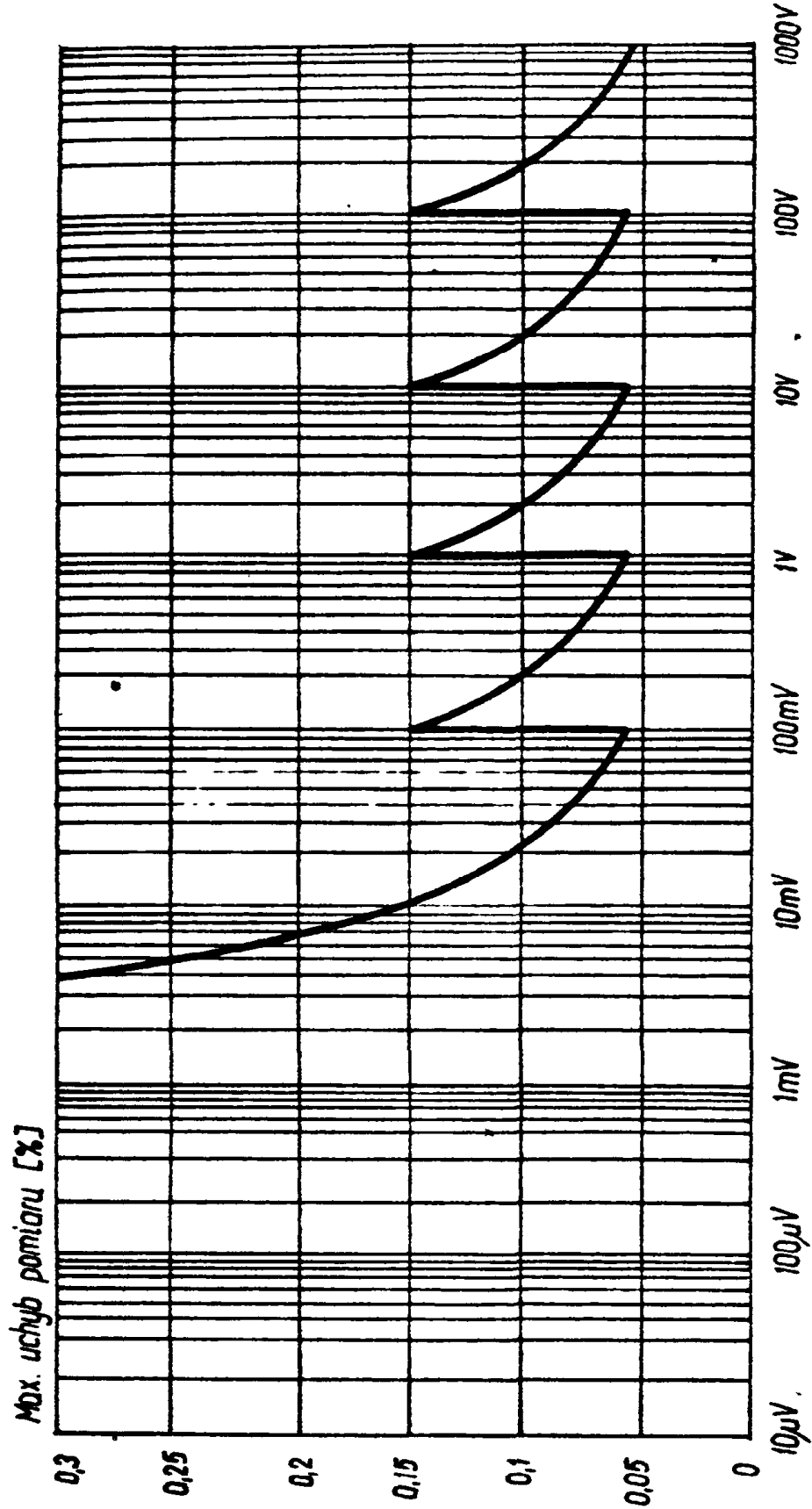
"HI" - "LO"

"HI" - ekran "GUARD"

"HI" - obudowa "⊥"

1000 V [250 V]

- napięcie stałe lub war-
 tość skuteczna napięcia
 sinusoidalnie przemiennego



Rys. 1. Rozkład uchybu pomiaru napięcia stałego

⚠ maksymalne, dopuszczalne napięcie, jakie może być dołączone pomiędzy zaciski:

"LO" - obudowa "⏚"

"LO" - ekran "GUARD"

ekran "GUARD" - obudowa "⏚"

250 V

- napięcie stałe lub wartość skuteczna napięcia sinusoidalnie przemiennego

3.2. Pomiar napięć przemiennych

Zakresy pomiarowe

100 μ V ... 1 V
 1 mV ... 10 V
 10 mV ... 100 V
 100 mV ... 1000 V

[100 μ V ... 1 V
 1 mV ... 10 V
 10 mV ... 100 V
 100 mV ... 250 V]

~~Przekroczenie zakresu pomiarowego~~ /z wyjątkiem 1000 V, [250 V]/

20%

Uchyb podstawowy w temp.

+23°C \pm 1°C na wszystkich zakresach

- w zakresie częstotliwości

20 Hz - 40 Hz

$\pm 0,2\%$ $U_x^{1/}$ $\pm 0,05\%$ $U_z^{2/}$

- w zakresie częstotliwości

40 Hz - 20 kHz

$\pm 0,1\%$ U_x $\pm 0,05\%$ U_z

- w zakresie częstotliwości

20 kHz - 50 kHz

$\pm 0,2\%$ U_x $\pm 0,2\%$ U_z

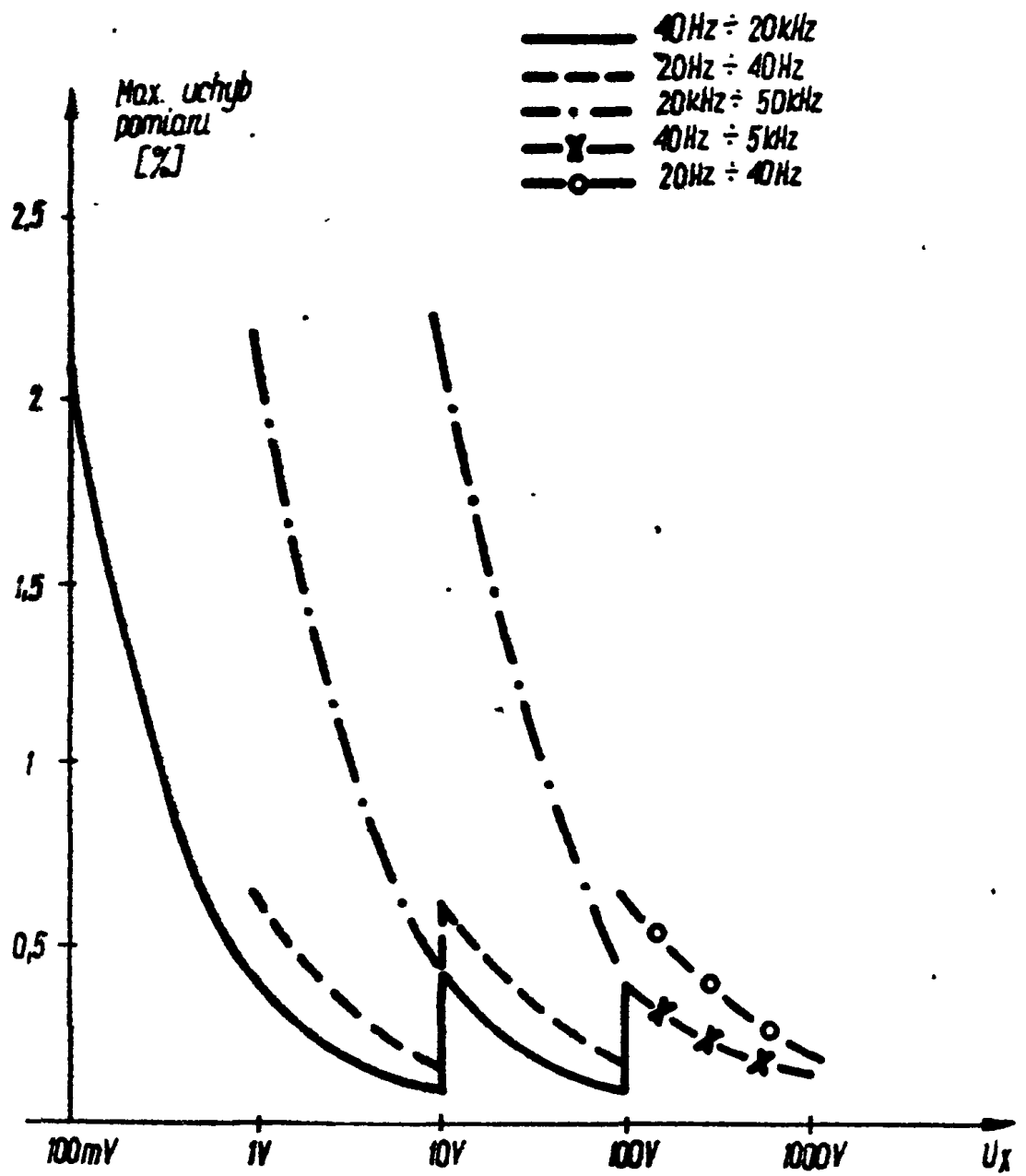
50 kHz - 100 kHz

$\pm 0,5\%$ U_x $\pm 0,5\%$ U_z

Na zakresie 1000 V współczynnik napięciowy nie powinien przekraczać w zakresie częstotliwości:

a/ 20 Hz - 5 kHz $\pm 3 \cdot 10^{-5\%}$ U_x/V

b/ 5 kHz - 100 kHz $\pm 1,5 \cdot 10^{-4\%}$ U_x/V



Rys. 2. Rozkład uchybu pomiaru napięcia przemiennego

1/ U_x - wartość mierzona

2/ U_z - wartość maksymalna podzakresu pomiarowego

Dodatkowy uchyb wskazań wywołany zmianą temp. otoczenia w zakresie od $+23^{\circ}\text{C}$ do $+5^{\circ}\text{C}$ i do $+40^{\circ}\text{C}$ nie przekracza

a/ w paśmie 20 Hz - 40 Hz
 $\pm 0,01\% U_x / ^{\circ}\text{C}$
 $\pm 0,005\% U_z / ^{\circ}\text{C}$

b/ w paśmie 40 Hz - 20 Hz
 $\pm 0,01\% U_x / ^{\circ}\text{C}$
 $\pm 0,005\% U_z / ^{\circ}\text{C}$

c/ w paśmie 20 kHz - 100 kHz
 $\pm 0,02\% U_x / ^{\circ}\text{C}$
 $\pm 0,02\% U_z / ^{\circ}\text{C}$
 $1 \text{ M}\Omega \pm 1\% // 100 \text{ pF}$

Impedancja wejściowa

⚠ maksymalne dopuszczalne napięcie, jakie może być przyłożone między zaciski:

"HI" - "LO"

"HI" - ekran "GUARD"

"HI" - obudowa "⊥"

1000 V, [250 V]

- wartość skuteczna napięcia sinusoidalnie przemiennego lub napięcie stałe

U W A G A: iloczyn wartości napięcia wejściowego i częstotliwości nie może przekraczać $2 \cdot 10^7 \text{ V} \cdot \text{Hz}$

⚠ maksymalne dopuszczalne napięcie, jakie może być przyłożone między zaciski:

"LO" - obudowa "⊥"

"LO" - ekran "GUARD"

ekran "GUARD" - obudowa "⊥" 250 V

- napięcie stałe lub wartość skuteczna napięcia sinusoidalnie przemiennego

Czas ustalania wskazań ^{1/}

- przy częstotliwości powyżej 200 Hz
/filtr wyłączony/ ≤ 3 s z dokł. jak w pkt. 3.2. instrukcji
- przy częstotliwości poniżej 200 Hz
/filtr włączony/ ≤ 6 s z dokł. jak w pkt. 3.2. instrukcji

^{1/} Czas ustalania się warunków na wejściu przyrządu przed rozpoczęciem pomiaru po zmianie sygnału od zera do wartość maksymalnej podzakresu pomiarowego.

3.3. Pomiar rezystancji

Zakres pomiarowy	100 m Ω ... 10 000 k Ω
Zakresy	100 m Ω ... 1 k Ω
	1 Ω ... 10 k Ω
	10 Ω ... 100 k Ω
	100 Ω ... 1000 k Ω
	1 k Ω ... 10 000 k Ω

Przekroczenie zakresu pomiarowego 20%

Uchyb podstawowy w temp.

+23°C ± 1 °C

- na zakresie 1 k Ω , 10 k Ω , 100 k Ω , 1000 k Ω
 $\pm 0,1\%$ Rx^{1/} $\pm 0,01\%$ Rz^{2/}

- na zakresie 10 000 k Ω $\pm 0,2\%$ Rx $\pm 0,02$ Rz

Uchyb temperaturowy

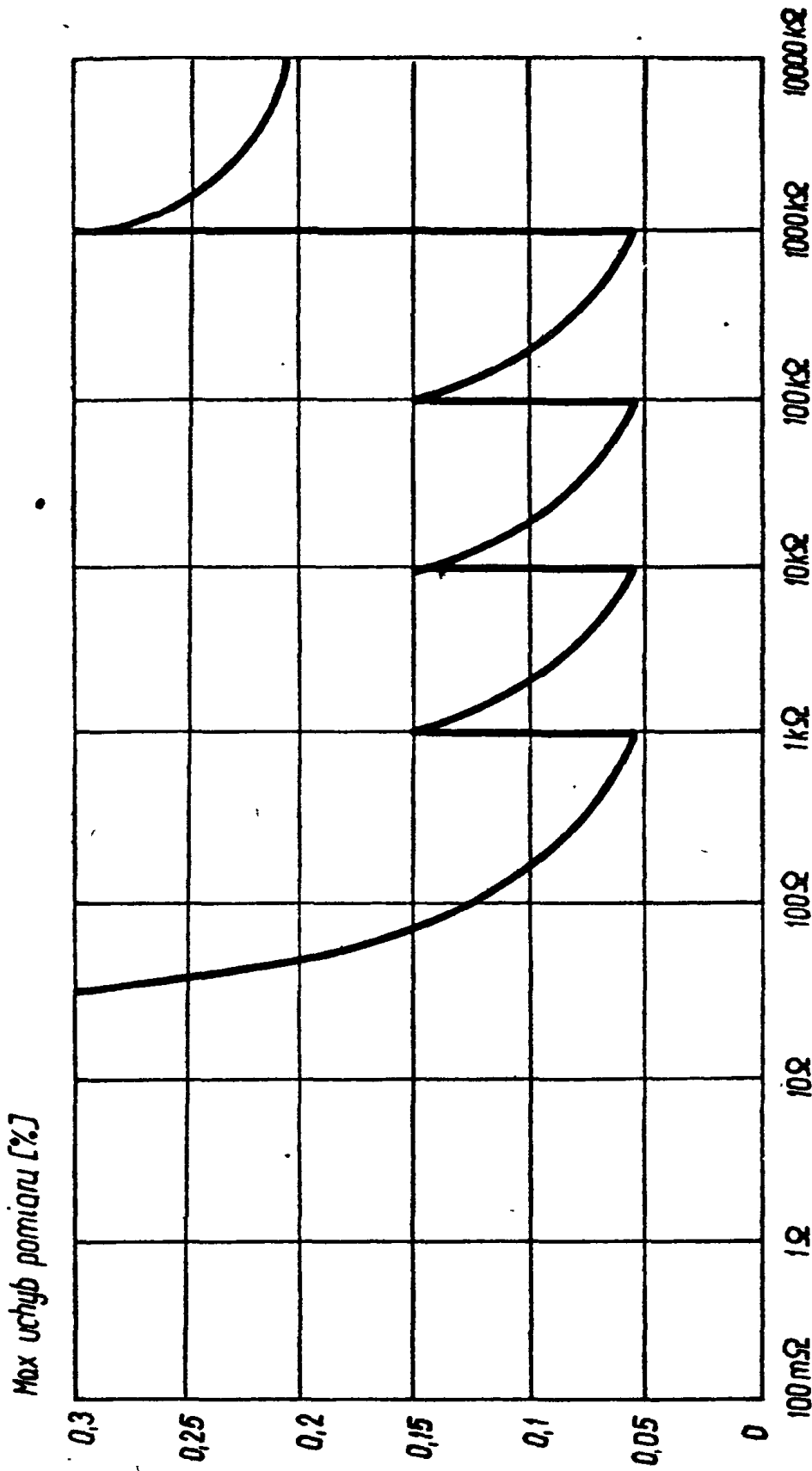
/+5°C - +23°C i +23°C - +40°C/

- na zakresach 1 k Ω , 10 k Ω , 100 k Ω , 1000 k Ω
 $\pm 0,005\%$ Rx/°C $\pm 0,001\%$ Rz/°C

- na zakresie 10 000 k Ω $\pm 0,02\%$ Rx/°C $\pm 0,002\%$ Rz/°C

Δ maksymalne napięcie wejściowe 100 V

- napięcie stałe lub wartość skuteczna napięcia sinusoidalnie przemienno



Rys. 3. Rozkład uchybu pomiaru rezystancji

⚠ maksymalne dopuszczalne napięcie, jakie może być dołączone pomiędzy zaciski:

"LO" - obudowa " \perp "

"LO" - ekran "GUARD"

ekran "GUARD" - obudowa " \perp "

250 V

- napięcie stałe
wartość skuteczna
napięcia sinusoidalnego
nie przemiennego

Czas ustalania maksymalnego wskazania na ^{3/}:

podzakresie	1 k Ω , 10 k Ω	\leq 150 ms	} +0,01 wart.
podzakresie	100 k Ω	\leq 200 ms	
podzakresie	1000 k Ω	\leq 1,0 s	} +0,2 wart.
podzakresie	10000 k Ω	\leq 8,0 s	

1/ Rx - wartość mierzona

2/ Rz - wartość maksymalna podzakresu pomiarowego

3/ - patrz odnośnik 1 str. 11

3.4. Dane ogólne

Wskaźnik pomiaru	siedmiosegmentowy, diodowy 5-cyfrowy ze wskaźnikiem znaku
Maksymalne wskazanie	12 000
Wybór polaryzacji mierzonego napięcia	automatyczny
Uruchomienie pomiaru	ręczne, zdalne i automatyczne
Przełączanie zakresu pomiarowego	ręczne, zdalne, automatyczne
Szybkość automatycznego przełączania zakresów dla:	
- napięcia stałego i rezystancji	\leq 68 ms/zakres
- napięcia przemiennego	2,6 s/zakres

Wybór funkcji pomiarowej
i filtru wejściowego

ręczny, zdalny

Wyjście cyfrowe

w kodzie BCD standard
TTL

Sygnały sterujące

wg tabeli II niniej-
szej instrukcji
/standard TTL/

Warunki pracy: I grupa wg PN-77/T06500/02:

- temperatura otoczenia: $+5^{\circ}\text{C}$ - $+40^{\circ}\text{C}$ /dopuszczalne zmiany temperatury w ciągu 8 h nie powinny przekraczać 20°C /
- wilgotność względna: 20 ... 80% /średnia wartość wilgotności nie powinna przekraczać 65%/

Wstępny czas wygrzewania 1 h

Rezystancja izolacji pomiędzy obwodem pomiarowym /"HI" zwarte z "LO"/

a ekranem "GUARD" $\geq 500 \text{ M}\Omega$

Rezystancja izolacji pomiędzy ekranem "GUARD" a obudową "⊥" $\geq 500 \text{ M}\Omega$

Stopień zabezpieczenia przed porażeniem elektrycznym

I klasa wg PN-76/T06500/05

Zasilanie

sieciowe 220 V $\pm 10\%$, 50 Hz

Pobór mocy z sieci zasilającej

$\leq 60 \text{ VA}$

Wymiary zewnętrzne

- szerokość 300 mm

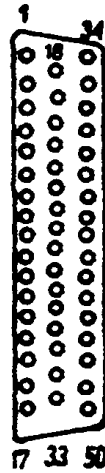
- wysokość 145 mm

- długość 331 mm

Ciężar

ok. 8 kg

3.5. Gniazdo sygnałów informacyjnych i sterujących G1
/tylna płyta przyrządu/



Rys. 4. Widok gniazda G1

T a b e l a I

Wyjściowe sygnały informacyjne

Nr kontaktu gniazda	Sygnał	Opis sygnału	Uwagi
1	2	3	4
1	}	Kontakty zwarte do masy cyfrowej	
2			
3			
4			
5	1×10^0	I najmniej znacząca dekada licznika LSB	
6	2×10^0		
7	4×10^0		
8	8×10^0		
9	1×10^1	II dekada	
10	2×10^1		
11	4×10^1		
12	8×10^1		

1	2	3				4	
13	1×10^2	III dekada					
14	2×10^2						
15	4×10^2						
16	8×10^2						
17	1×10^3	IV dekada					
18	2×10^3						
19	4×10^3						
20	8×10^3						
21	1×10^4	V najbardziej znacząca dekada licznika MSB			Tylko pierwszy bit jest wykorzystywany. Kontakty 22, 23, 24 są zwarte do masy		
22	2×10^4						
23	4×10^4						
24	8×10^4						
25	Z_N^+	Stan "1" dodatnia polaryzacja napięcia mierzonego					
26	Z_N^-	Stan "1" ujemna polaryzacja napięcia mierzonego					
		Wybrana funkcja				x - stan logiczny dowolny	
		AC	DC	$k\Omega$	Filtr wł. wł.		
27	O_D	1	1	0	x		
28	O_E	1	0	1	x		
29	O_F	x	x	x	0 1		
		Wybrany zakres					Zakres
		1	2	3	4	5	Określenie
30	O_A	0	1	0	1	0	1 100mVDC, 1k Ω
31	O_B	0	1	1	0	0	2 1VDC, AC, 10k Ω
32	O_C	1	0	0	0	0	3 10VDC, AC, 100k Ω
							4 100VDC, AC, 1000k Ω
							5 100CV [250V], DC, AC, 10000k Ω

1	2	3	4
33	OVER	Stan "1" przekroczenie zakresu pomiarowego	
34	N _Z	Dodatni impuls Niewykorzystanie za- kresu	
41	+5 V	Stabilizowane napię- cie Max. prąd obciążenia 10 mA	
47	NC		Kontakt nie wy- korzystany
48			
49	ZC	Masa cyfrowa GND /obudowa/	
50			

T a b e l a II

Wyjściowe i wejściowe sygnały sterujące

Nr kontaktu gniazda	Sygnał	Opis sygnału					Uwagi	
1	2	3					4	
		Zdalny wybór funkcji					x - stan logiczny dowolny	
		AV	DC	kΩ	Filtr wł. wyż.			
35	I _D	1	1	0	x			
36	I _E	1	0	1	x			
37	I _F	x	x	x	0	1		
		Zdalny wybór zakresu					Za- kres	Określenie
		1	2	3	4	5		
38	I _A	0	1	0	1	0	1	100mVDC, 1kΩ
39	I _B	0	1	1	0	0	3	1VDC, AC, 10kΩ
40	I _C	1	0	0	0	0	4	10VDC, AC, 100kΩ
							5	100VDC, AC, 1000kΩ
								1000V [250V] DC, AC 10000kΩ

1	2	3	4
43	M2	Stan "0" - $t = 2,7$ ms pomiar został zakończony, sygnały na wyjściach informacyjnych nadają się do obróbki	Stan "1" - sygnały na wyjściach informacyjnych nie nadają się do obróbki
44	K1	Stan "0" - $t = 2,7$ ms Pojawia się w III fazie każdego pomiaru Sygnał kasujący licznik	
45	B2	Stan "0" Zewnętrzny impuls startu	
46	BL	Stan "0" zewnętrzna blokada zmiany wskazania i zawartości buforu wyjściowego przyrządu	utrzymanie informacji wyjściowej
42	M1	Stan "1" - $t = 37,7$ ms Zakaz zmiany informacji na wejściu pomiarowym	

4. BUDOWA I DZIAŁANIE PRYZRZĄDU

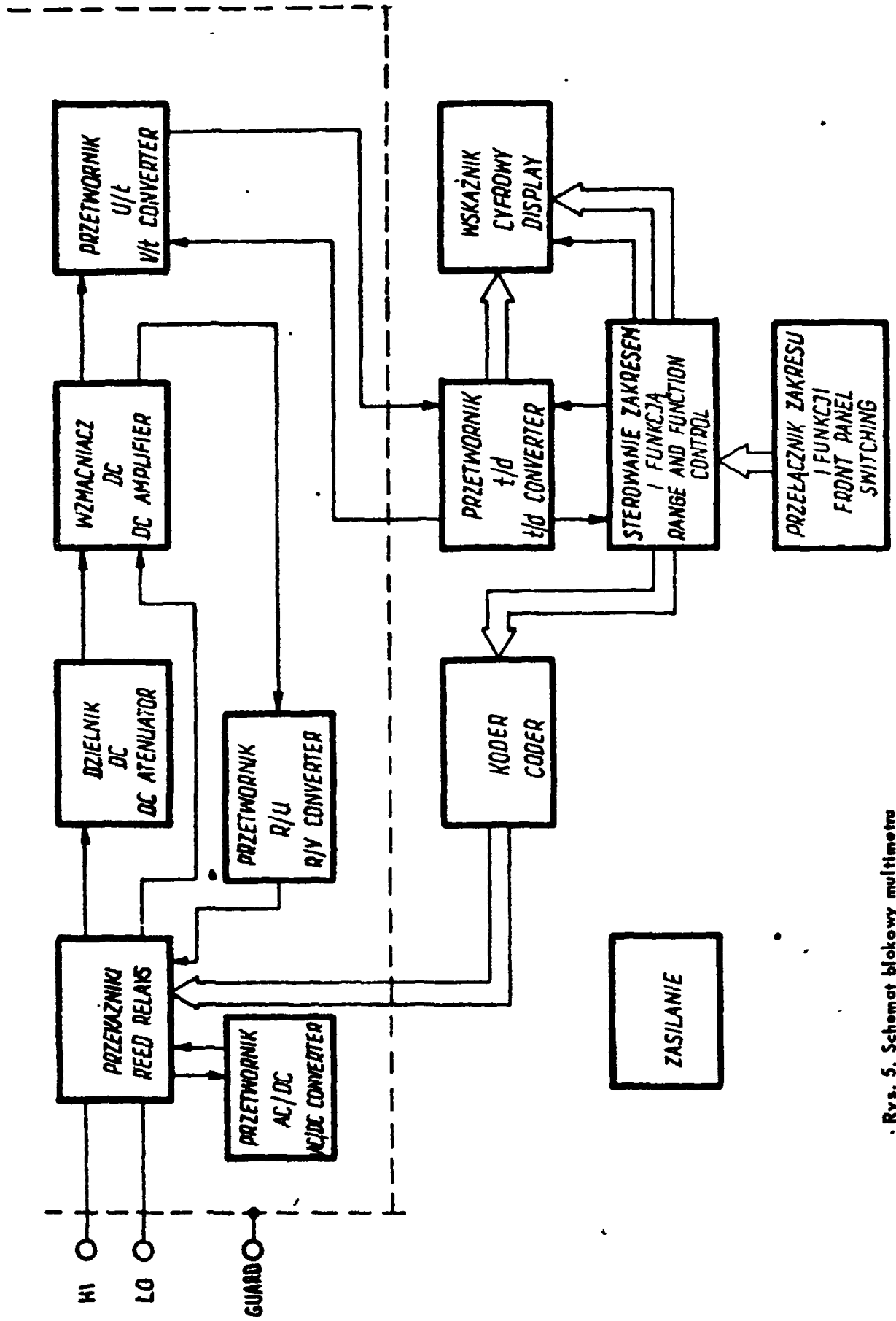
4.1. Zasada działania multimetru

Schemat blokowy multimetru przedstawiony jest na rys. 5. Multimetr zbudowany jest z woltomierzem napięcia stałego oraz dwóch przetworników napięcia przemiennego na napięcie stałe i rezystancji na napięcie stałe.

W skład struktury woltomierza napięcia stałego wchodzi następujące bloki funkcjonalne:

- układ wejściowy
- wzmacniacz DC
- przetwornik analogowo-cyfrowy
- przetwornik cyfra-cyfra
- układ sterujący

W układzie wejściowym znajdują się przekaźniki oraz dzielnik DC.



Rys. 5. Schemat blokowy multimetru

Przełączniki realizują wszelkie przełączenia w przyrządzie.

Sygnal pomiarowy z układu wejściowego podawany jest na wejście wzmacniacza DC o przełączanym wzmocnieniu /x 1, x 10, x 100/, a następnie na wejście układu przetwornika analogowo-cyfrowego pracującego na zasadzie trzykrotnego całkowania^{1/}. Przetwornik analogowo-cyfrowy składa się z dwóch przetworników: napięcia na czas /po stronie części analogowej/ oraz czas - cyfra /po stronie części cyfrowej/.

Wskaźnik cyfrowy jako przetwornik cyfra-cyfra umożliwia wizualizację wyniku pomiaru oraz informacji o rodzaju pracy prądu.

Układ sterowania zakresem i funkcją poprzez zespół kodera steruje przełącznikami realizującymi wszystkie przełączenia w multimetrze, a więc steruje pracą przyrządu.

Programowanie układu sterowania zakresem i funkcją odbywa się przełącznikiem zakresu i funkcji lub zdalnie.

Schemat ogólny przyrządu pokazany na str. przedstawia układ połączeń między blokami funkcjonalnymi.

4.2. Dzielnik DC i przetwornik R/U

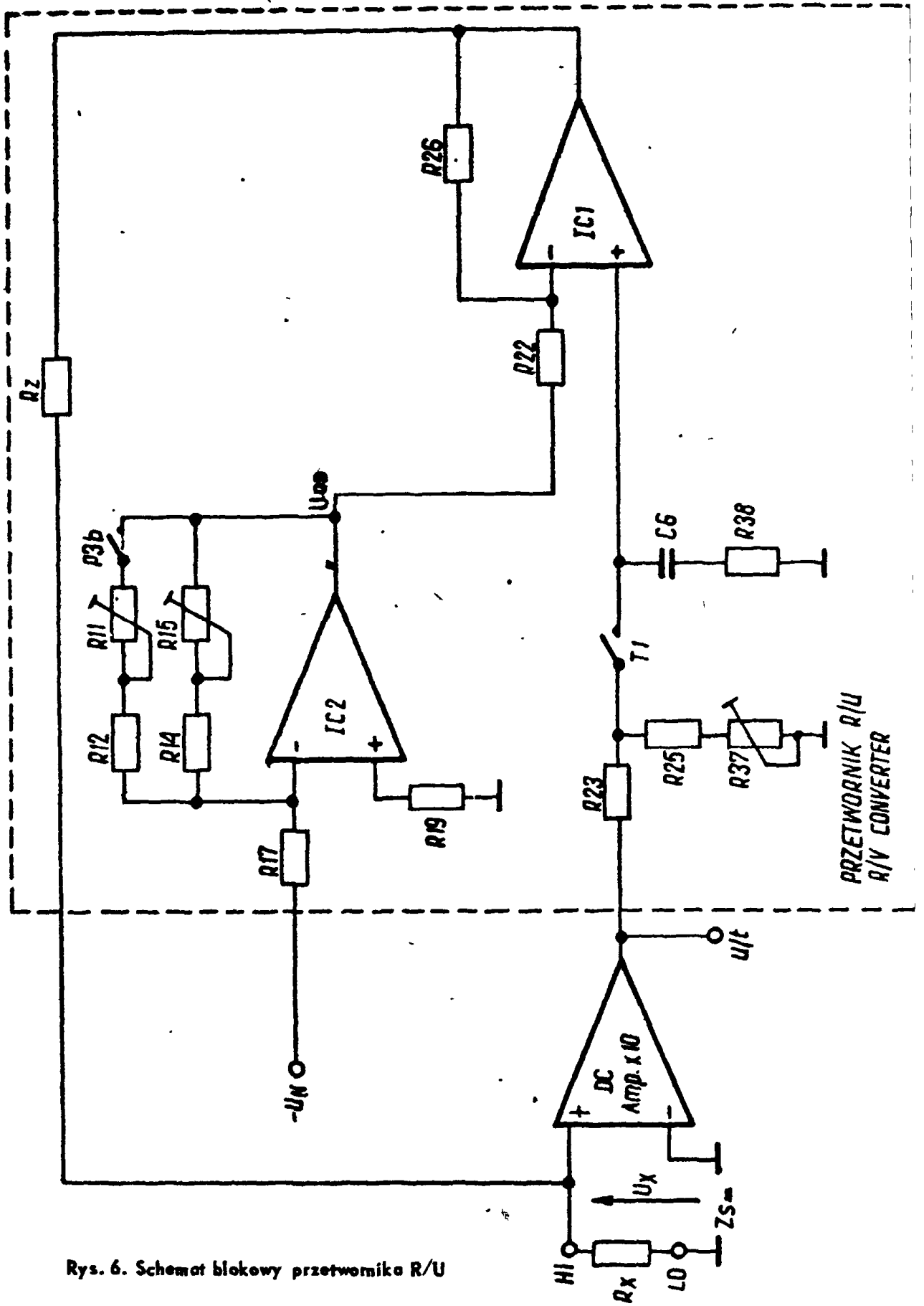
Schemat ideowy układu dzielnika DC i przetwornika R/U przedstawiono na rys. str. 122.

W skład układu wchodzi następujące bloki funkcjonalne: ogranicznik, dzielnik DC i przetwornik R/U.

Ogranicznik R1 - R4, T4, T5, C1 zabezpiecza wejście wzmacniacza wejściowego przed uszkodzeniem w przypadku przekroczenia maksymalnego napięcia wejściowego. Tranzystory T4 i T5 pełnią rolę ograniczników napięcia. Na zakresie 100 V i 1000 V [250 V] napięcie podawane jest na wejście wzmacniacza DC przez dzielnik DC o podziale 1/100. Dzielnik DC tworzą rezystory R7 - R10.

Schemat blokowy przetwornika R/U pokazano na rys. 6.

^{1/} Zasadę trzykrotnego całkowania opisano w rozdziale 11.



Rys. 6. Schemat blokowy przetwornika R/U

Pomiar rezystancji polega na pomiarze spadku napięcia U_x na mierzonej rezystancji zasilanej ze źródła ze stałej wydajności prądowej. Stałą wydajność prądową uzyskuje się przez zsumowanie na wzmacniaczu JC1 napięcia odniesienia U_{OD} z napięciem U_x .

Stałe wydajności prądowe wynoszą:

1 k Ω - 1 mA; 10 k Ω - 100 μ A; 100 k Ω - 10 μ A;
1000 k Ω - 1 μ A; 10 000 k Ω - 100 nA. Zmianę wydajności prądowej źródła uzyskuje się przez zmianę wartości rezystorów zakresowych R_z /R7 - R10/ oraz zmiany wartości napięcia odniesienia U_{OD} . Wartość U_{OD} wynosi 10 V dla podzakresu 1 k Ω - 1000 k Ω i 1 V dla podzakresu 10 000 k Ω . Zmiana wartości U_{OD} z 10 V na 1 V następuje po zwarceniu przełącznika kontaktowego P3b.

Przełącznik tranzystorowy T1 ma za zadanie odłączenie wyjścia wzmacniacza DC od wejścia wzmacniacza sumującego JC1 w czasie trwania fazy zerowania wzmacniacza DC. W tym czasie wartość napięcia proporcjonalna do wartości mierzonej rezystancji U_x pamiętana jest na pojemności C6.

Regulację liniowości przetwarzania uzyskuje się przez zmianę wzmocnienia w pętli sprzężenia zwrotnego dla napięcia U_x potencjometrem R37. Kalibracji przetwornika dokonuje się:

podzakres 10 k Ω - rezystorem zmiennym R15,
podzakres 10 000 k Ω - rezystorem zmiennym R11.

4.3. Wzmacniacz DC

Wzmacniacz DC /str. 120 / jest wzmacniaczem prądu stałego z okresową korekcją zera. We wzmacniaczu DC można wyróżnić następujące układy: wzmacniacz główny prądu stałego zbudowany przy zastosowaniu tranzystorów T3 i T4 i wzmacniacza generacyjnego JC1, układ sprzężenia zwrotnego wzmacniacza DC zbudowany przy wykorzystaniu rezystorów drutowych R3, R4 i R16, przełączniki tranzystorowe T1, T2, T5 i T6, wzmacniacz pomocniczy prądu stałego zbudowany przy wykorzystaniu tranzystorów T7, T8 i T10 oraz układ sterowania zbudowany przy wykorzystaniu tranzystorów T9, T11 - T20.

W ramach cyklu pracy wzmacniacza DC można wyróżnić fazę zerowania wzmacniacza oraz fazę, w której wzmacniacz wzmacnia sygnały mierzone. W fazie zerowania wzmacniacza DC przełączniki tranzystorowe T1 i T5 znajdują się w stanie rozwarcia, a przełączniki T2 i T6 w stanie zwarcia. Wówczas wejście nie odwracające wzmacniacza głównego jest dołączone do masy, a kondensator C8 jest ładowany poprzez rezystory R16 i R8 do napięcia równego napięciu niezrównoważenia wzmacniacza głównego.

W fazie wzmacniania wzmacniacza DC przełączniki tranzystorowe T1 i T5 znajdują się w stanie zwarcia, a przełączniki T2 i T6 w stanie rozwarcia. Z uwagi na to, że na kondensatorze C8 jest zapamiętana wartość napięcia niezrównoważenia wzmacniacza głównego, można pominąć wpływ tego napięcia na pracę wzmacniacza DC.

Wzmacniacz pomocniczy o wzmacnieniu równym jedności, wraz z diodą Zenera D3 i źródłem prądowym zbudowanym przy wykorzystaniu tranzystora T9, umożliwia zmianę sygnału sterującego przełącznika T1 w takt zmian sygnału mierzonego.

Źródło prądowe zbudowane przy wykorzystaniu tranzystora T9 zasilane jest ze źródła ujemnego napięcia U_w .

Wzmacniacz DC posiada wzmacnienie zależne od zakresu pomiarowego wynoszące 1, 10 lub 100.

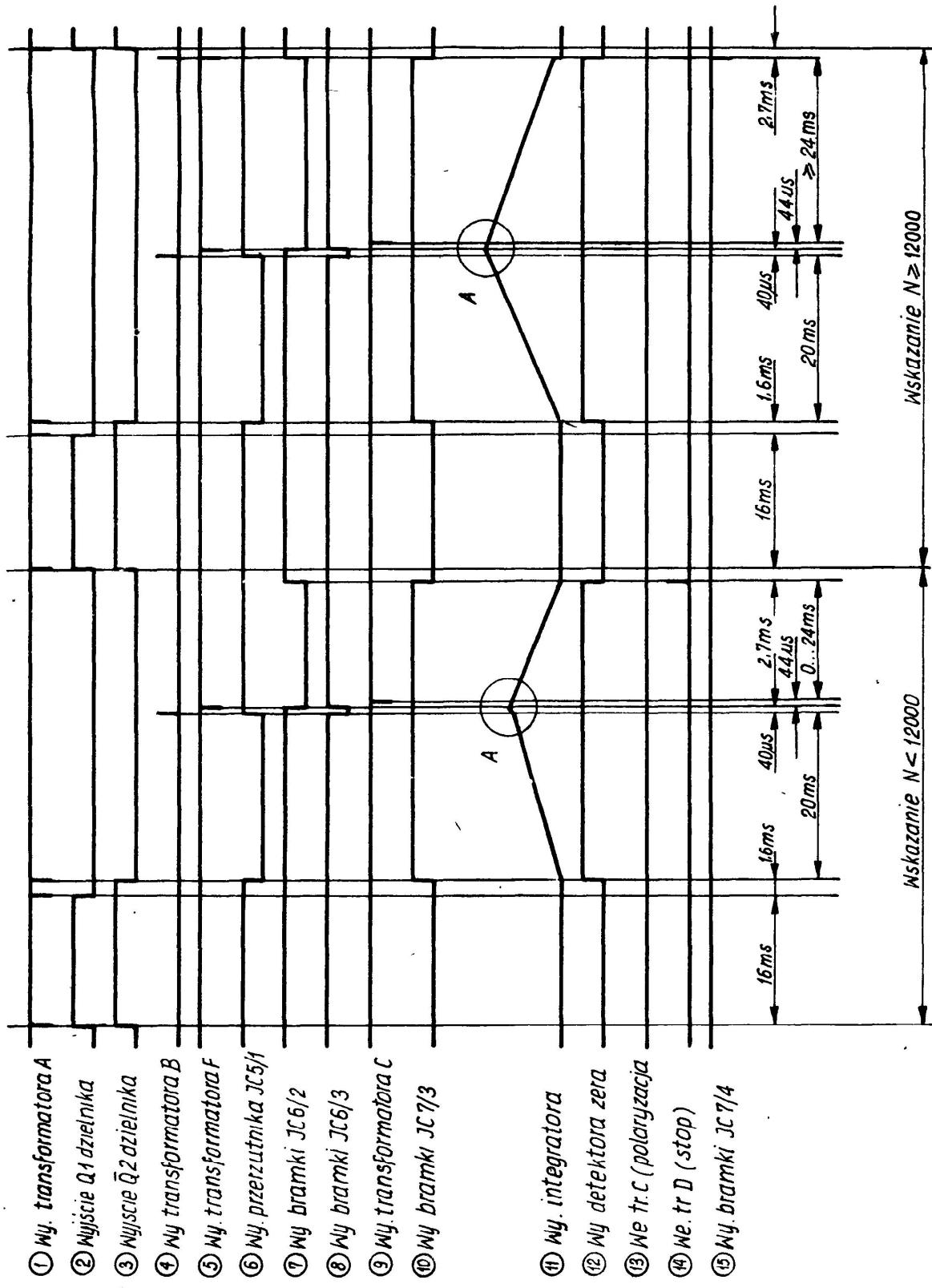
Wzmocnienie równe 1 uzyskuje się przy zwarceniu kontaktów WY WZM /3a/ i K3 /7b/, wzmacnienie równe 10 uzyskuje się przy zwarceniu kontaktów WY.WZM. /3a/ i K1 /5b/. Wzmocnienie równe 100 odpowiada rozwarciu wszystkich powyższych kontaktów.

Cykl pracy wzmacniacza DC jest określony za pomocą sygnałów Kszt. Q /43a/, Kszt. \bar{Q} /45a/, przy czym sygnały te są w przeciwfazie.

Do regulacji prądu wejściowego wzmacniacza DC służy potencjometr R39.

4.4. Przetwornik napięcia na czas U/t

Na str. 125 pokazano schemat przetwornika napięcia na czas. Przetwornik U/t składa się z integratora, detektora zera i



Szczegóły A

Rys 8. Przebiegi napięciowo-czasowe przetwornika ujt przy pomiarze napięcia dodatniego.

układu sterowania przetwornika. Do przetwornika podawane jest z układu źródła odniesienia napięcie wzorcowe.

A. Integrator

Blok integratora składa się ze wzmacniacza operacyjnego sprzężonego zwrotnie i układu przełączników. Wzmacniacz operacyjny zbudowany jest z monolitycznego wzmacniacza scalonego JC1 i tranzystorów T12 i T13.

Dla uzyskania charakterystyki integratora, wzmacniacz operacyjny został sprzężony zwrotnie poprzez pojemności C7 oraz rezystor R5.

Przełączniki szeregowo dołączające wejście integratora do napięcia z wyjścia wzmacniacza DC /str. 125/ oraz do napięcie odniesienia stanowią przełączniki tranzystorowe T1, T2 i T3.

Przełącznik T4 ustawia na wyjściu integratora stan zero.

Przełącznik tranzystorowy T6 służy do załączania pętli okresowej korekcji dryftu termicznego zera, poprzez podanie napięcia z wyjścia przedwzmacniacza komparatora JC2 na kondensator pamiętający C6.

Przebieg napięć na wejściu i wyjściu integratora przedstawia rys. 7 i 8.

B. Detektor zera

Detektor zera stanowi monolityczny komparator JC3, poprzedzony monolitycznym wzmacniaczem scalonym JC2.

W celu dostosowania poziomu napięć wyjściowych przedwzmacniacza /JC2/ do dopuszczalnego poziomu napięć wyjściowych komparatora /JC3/, przedwzmacniacz pracuje z obniżonymi do ± 5 V napięciami zasilającymi. Rezystor zmienny R23 służy do regulacji opóźnienia odpowiedzi impulsowej detektora zera.

Do wejścia komparatora JC3 doprowadzony jest układ wewnętrznej regulacji zera /R28/.

C. Układ sterowania przetwornika napięcia na czas

Przebiegi napięciowo-czasowe pokazano na rys. 7 i 8.

Układ sterowania zbudowany jest z monolitycznych obwodów logicznych TTL. Steruje on załączaniem tranzystorowych przełączników dołączających do wejścia integratora wyjście wzmacniacza wejściowego /DC/, napięcia odniesienia, zerujących integrator oraz załączających na wejście integratora sygnał okresowej kompensacji dryftu termicznego zera.

Przełączniki tranzystorowe sterowane są za pośrednictwem tranzystorowych układów dopasowujących T5 i T7 - T11.

O włączeniu każdego z przełączników decydują stany przerzutników bistabilnych JC5/1, JC5/2 oraz JC9/3.

Stany te podawane są na dekodery JC6/2, JC6/3 oraz JC7/3.

Z dekoderek tych oraz z wyjścia \bar{Q} przerzutnika JC5/1 odpowiednie sygnały podawane są na układy sterujące przełączniki tranzystorowe T2, T3, T4, T6 i T1.

Wyjście transformatora impulsowego Tr.A /POCZĄTEK POMIARU/ dołączone jest do wejść zegarowych przerzutników JC4/1 i JC4/2 pracujących w układzie licznika do trzech. Wyjścia Q i \bar{Q} licznika /przerzutnik JC4/2/ podawane są na tranzystory T19 i T11, T14, T16 umieszczone na płycie wzmacniacza DC /str. 1. Pierwszy, z trzech ujemnych impulsów pojawiających się na wyjściu transformatora Tr.A, ustawia stan "wysoki" na wyjściu Q przerzutnika JC4/2 załączając pętlę zerowania wzmacniacza DC /str. 120/. Drugi impuls na wyjściu Tr.A zmienia stan wyjścia Q przerzutnika JC4/2 na przeciwny kończąc fazę zerowania wzmacniacza DC. Trzeci, ostatni impuls na wyjściu Tr.A ustawia stan "niski" na wyjściu \bar{Q} przerzutnika JC4/1. Sygnał ten po różniczkowaniu /C20, R42, R43/ podawany jest na wejście ustawiające przerzutników JC5/1, JC8/1-2, JC8/3-4, JC7/1 oraz na wejście kasujące przerzutnika JC5/2. W rezultacie tego, przerzutnik JC5/1 ustawiony jest w stanie "1", przerzutnik JC5/2 w stanie "0", a przerzutnik JC8/1-2, JC8/3-4 oraz JC7/1 w stanie "1". Te stany przerzutników, zdekodowane przez dekodery JC6/2, JC6/3 i JC7/3 ustawiają tranzystory T2, T3, T4 i T6 w stan rozwarcia.

Stan "0" na wyjściu \bar{Q} przerzutnika JC5/1 ustawia przełącznik tranzystorowy T1 w stan zwarcia, co powoduje dołączenie wyjścia wzmacniacza wejściowego DC do wejścia integratora.

Stan "0" na wyjściu 6 przerzutnika JC8/1-2 podany na wejście 13 funkora JC9/1 blokuje ten funkora na wypadek ewentualnego pojawienia się stanu "1" na jego pozostałych wejściach.

Po zliczeniu przez licznik $T_w = 18800$ impulsów zegarowych od momentu pojawienia się pierwszego sygnału na wyjściu transformatora A/., na wyjściu transformatora B pojawia się dodatni impuls /SYGNAŁ ZAŁĄCZENIA PIERWSZEGO NAPIĘCIA ODNIESIENIA/, który poprzez inwerter JC 10/5 podany jest na wejście kasujące przerzutnika JC5/1.

Jednocześnie sygnał ten jest mnożony przez funkora JC6/1 z sygnałem wyjścia detektora zera i w przypadku stanu "1" na wyjściu detektora zera następuje zmiana stanu przerzutnika JC5/2/, jeżeli na wyjściu detektora zera utrzymuje się stan "0", co odpowiada ujemnemu napięciu mierzonemu, nie następuje zmiana stanu przerzutnika JC5/2. Ustawienie przerzutnika JC5/1 w stan "0" - powoduje rozwarcie przełącznika T1 i odłączenie wyjścia wzmacniacza DC od wejścia integratora oraz podanie stanu "1" na wejście 3 i 11 dekoderek JC6/2, JC6/3 oraz wejście 10 dekodera JC7/3. Jeżeli nastąpiła zmiana stanu przerzutnika JC5/2 /dodatnie napięcie mierzone/, na wyjściu 6 funkora JC6/2 pojawia się stan "0", co powoduje zwarcie przełącznika T2 i dołączenie do wejścia integratora źródła dodatniego napięcia odniesienia. W przypadku ujemnego napięcia mierzonego, przerzutnik JC5/2 nie zmienia stanu i pozostaje w stanie "0", ujemny poziom pojawia się więc na wyjściu 8 dekodera JC6/3 powodując zwarcie przełącznika T3 i dołączenie do wejścia integratora źródła ujemnego napięcia odniesienia. Po zliczeniu przez licznik $T_o = 18820$ impulsów zegara od momentu rozpoczęcia pomiaru na wyjściu transformatora F pojawia się ujemny impuls /SYGNAŁ ZAŁĄCZENIA DRUGIEGO NAPIĘCIA ODNIESIENIA/, który podany zostaje na wejście kasujące przerzutnika JC8/3-4, powodując zmianę jego stanu, podanie na wejście zegarowe przerzutnika JC5/2 skoku ujemnego, co w konsekwencji powoduje zmianę stanu przerzutnika JC5/2

na przeciwny, w stosunku do dotychczasowego. Pociąga to za sobą zmianę stanów wyjść dekodery JC6/2 i JC6/3 na przeciwny i poprzez zmianę stanów przełączników T2 i T3 odłączenie od wejścia integratora dotychczas załączanego źródła napięcia odniesienia i dołączenie przeciwnego, prowadzącego wynik całkowania do zera.

W chwili, w której licznik osiąga stan 18842, na wyjściu transformatora C pojawia się ujemny impuls /SYGNAŁ 00000/, zmieniający stan przerzutnika JC8/1-2 na "1". Tym samym zostaje podany stan "1" na wejście 13 funkora JC9/1.

W momencie wykrycia przez detektor zera przejścia napięcia na wyjściu integratora przez zero, na wyjściu funkora JC9/1 pojawia się sygnał ujemny ustawiający na wyjściu 3 przerzutnika JC7/4 stan "0". Powoduje to podanie stanu "0" na wejście dekodery JC6/2, JC6/3 i rozwarcie przełącznika T1 lub T3 i odłączenie od wejścia integratora załączonego źródła napięcia odniesienia.

Jednocześnie stan "1" na wyjściu 8 przerzutnika JC7/1 pomnożony przez funkora JC7/3 ze stanem wyjścia \bar{Q} przerzutnika JC5/1 powoduje poprzez zwarcie przełącznika T4 zwarcie wejścia wzmacniacza operacyjnego integratora do masy i jednocześnie poprzez zwarcie przełącznika tranzystorowego T6 załączenie pętli okresowej korekcji dryftu zera przetwornika.

Zmiana stanu przerzutnika JC7/1 powoduje również przesłanie przez transformator D impulsu sterującego licznik /KONIEC POMIARU/.

W razie braku odpowiedniego sygnału z detektora zera, po osiągnięciu przez licznik pełnego stanu z układu przekroczenia zakresu /str. 128/ zostaje wysłany sygnał, równocześnie przez transformatory "B" i "F", który po wymnożeniu przez funkora JC7/4 podawany jest na wejście 9 przerzutnika JC7/1 i wejście zegarowe przerzutnika JC5/1. W rezultacie przerzutnik JC7/1 osiąga stan "1" na wyjściu 8 a przerzutnik JC5/1 - stan 1 na wyjściu \bar{Q} , powodując wysłanie sygnału stopującego /KONIEC POMIARU/ i przygotowując układ sterowania do kolejnego cyklu pracy.

4.5. Przetwornik t/d

A. Generator zegarowy 500 kHz

Generator podstawowy /str. 128/ pracuje na częstotliwości 1 MHz stabilizowanej rezonatorem kwarcowym o rezonansie szeregowym. Rezonator umieszczony na płycie bazowej C woltomierza pracuje w pętli sprzężenia zwrotnego wzmacniacza złożonego z dwóch połączonych szeregowo bramek logicznych JC21/4 i JC21/5.

Sygnał o częstotliwości 1 MHz podawany jest na dzielnik zbudowany z przerzutnika JC10/1. Jednocześnie przerzutnik JC10/1 wykorzystywany jest jako bramka licznika. Sygnałem bramkującym jest zanegowany sygnał (14).

B. Licznik

Licznik /str. 128 / o pojemności 30000 składa się z czterech dekad JC6 JC9 i dwóch przerzutników bistabilnych JC5/1 i JC5/2, połączonych szeregowo. Do wyjść licznika dołączone są dekodery dekodujące stany 8000/JC4/1; 8800/JC13/3, 18800/JC12/4, 18820/JC13/4, 18842/JC4/1 i 32000/JC4/3/.

Cykl pomiarowy rozpoczyna się przy stanie licznika 00000.

Po osiągnięciu stanu 18842, na wyjściu odpowiedniego dekodera /JC4/1/ pojawia się impuls ujemny, wyzwalający przerzutnik monostabilny JC2/1. Przerzutnik ten generuje sygnał kasujący /kasowanie 1/ ustawiający dekady w stan 0000, a cały licznik w stan 20000.

Koniec zliczenia następuje po przyjsciu impulsu ujemnego z transformatora Tr.D /sygnał (18) /, który wyzwala przerzutnik monostabilny JC2/2, co powoduje ustawienie przerzutnika JC28/1 i JC20/2 w stan "1" /sygnał (14) / i zamknięcie bramki licznika /przerzutnik JC 10/2/. Ujemne zbocze sygnału na wyjściu przerzutnika monostabilnego /JC2/2/ wyzwala przerzutnik monostabilny JC27/1 /sygnał (13) /, który generuje impuls ustawiający licznik w stan 00000.

C. Układ pamięci /str. 128 / jest zbudowany z obwodów JC14 ... JC18

Obwody JC15 JC18 połączone są buforowo z licznikiem. W czasie, kiedy na wejściach zegarowych /CP/ obwodów pamięci pojawi się z układu sterowania odczytany sygnał "1" (24), odpowiednie wyjścia tych obwodów przyjmą stan wyjść dekad.

Wynik pomiaru zarejestrowany w obwodach pamięci w kodzie 8-4-2-1 przekazany zostaje do dekodera /str. 128 / oraz poprzez wzmacniacze JC23 JC26 na gniazdo wyjściowe G1 przeznaczone do dołączenia zewnętrznego rejestratora, lub bloku współpracującego.

Do wejść obwodu pamięci JC1 dołączone są wyjścia układu polaryzacji i układu przekroczenia zakresu.

Sygnały te po zarejestrowaniu w pamięci podawane są na gniazda wyjścia G1 oraz na wskaźnik cyfrowy /str. 129 /. Sygnał przekroczenia zakresu (11), poprzez wzmacniacz JC24/6 podawany jest na wejścia wygaszające /RBO/ dekoderek skalony /str. 129 / powodując wygaszenie trzech ostatnich cyfr wskaźnika. Sygnały "polaryzacja +" /Zn⁺/ i "polaryzacja - / podawane są na wskaźnik cyfrowy przez JC22/3 i JC22/4.

Na te same bramki podawany jest z układu sterowania zakres i funkcją /str. 127 / sygnał ZNO. W przypadku pomiaru napięć przemiennych i rezystancji sygnał ZNO przyjmuje stan logiczny "0", co powoduje wygaszenie wskaźnika polaryzacji.

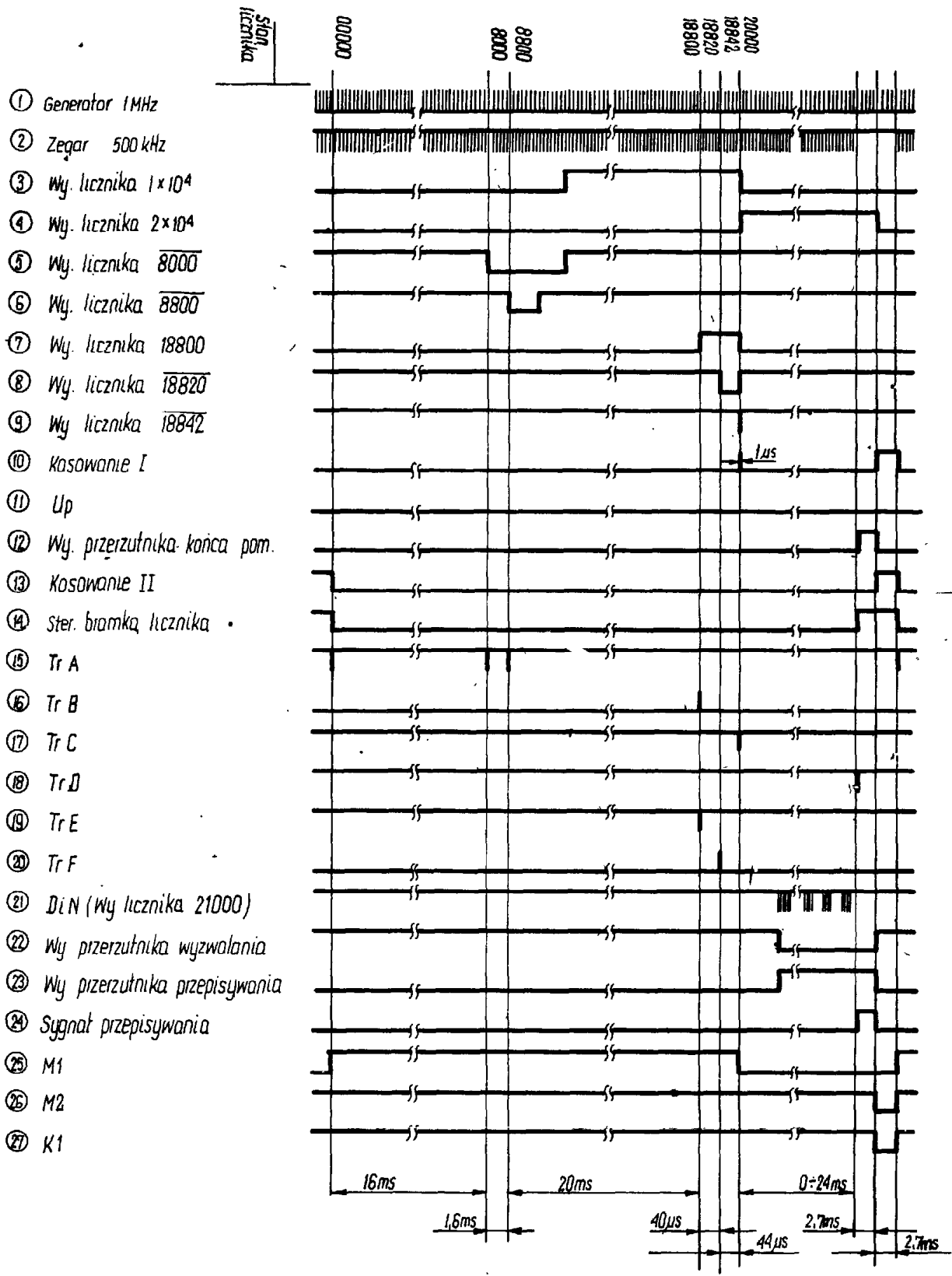
D. Sterowanie przetwornika t/d

D.1. Zasada pracy

Układ sterowania przetwornika t/d przedstawiony jest na str. 127. Przebiegi napięciowo-czasowe sygnałów w poszczególnych punktach układu przedstawione są na rys. 9 i 10.

Cykl pracy woltomierza wyznaczony jest przez odpowiednie stany licznika zliczającego impulsy z generatora zegarowego o częstotliwości 500 kHz.

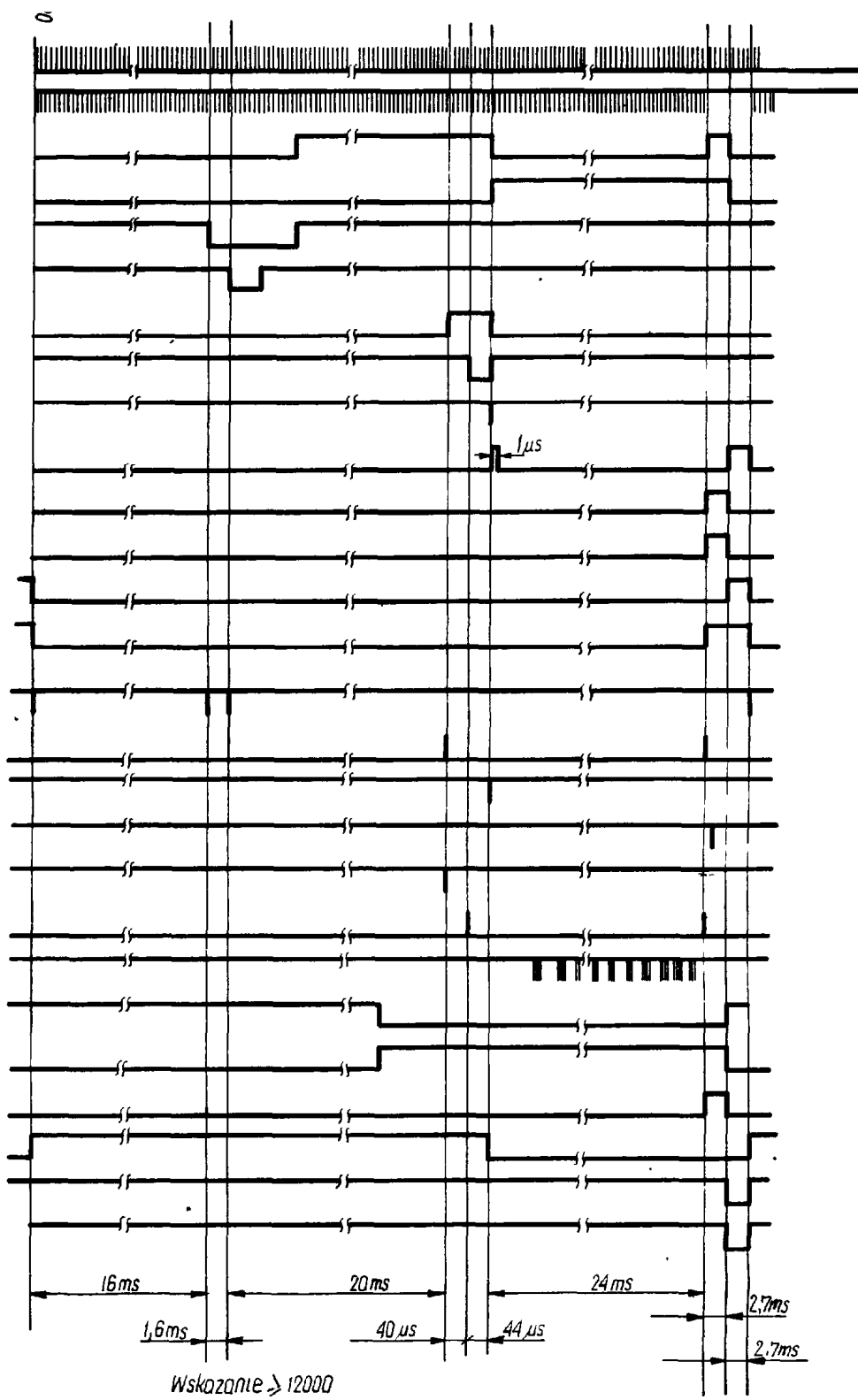
Cykl pomiarowy rozpoczyna się przy stanie licznika 00000



00000 < Wskazanie < 12000

Rys. 9 Przebiegi napięciowo cyfrowe sygnałów w poszczególnych punktach przetwornika t/d

- ① Generator 1MHz
- ② Zegar 500 kHz
- ③ Wy licznika (1×10^4)
- ④ Wy licznika (2×10^4)
- ⑤ Wy licznika ($\overline{8000}$)
- ⑥ Wy licznika ($\overline{8800}$)
- ⑦ Wy licznika ($\overline{18800}$)
- ⑧ Wy licznika ($\overline{18820}$)
- ⑨ Wy licznika ($\overline{18842}$)
- ⑩ Kasowanie I
- ⑪ Up
- ⑫ Wy przerzutnika konca pomiaru
- ⑬ Kasowanie II
- ⑭ Sterowanie bramką licznnika
- ⑮ Tr A
- ⑯ Tr B
- ⑰ Tr C
- ⑱ Tr D
- ⑲ Tr E
- ⑳ Tr F
- ㉑ DM (Wy licznika 21000)
- ㉒ Wy przerzutnika wyzwolania
- ㉓ Wy przerzutnika przepisywania
- ㉔ Sygnał przepisywania
- ㉕ M1
- ㉖ M2
- ㉗ K1



Rys 10 Przebiegi napięciowo-czasowe sygnałów w poszczególnych punktach przetwornika t/d

w momencie ustawienia przerzutnika zbudowanego z bramek JC20/2 i JC28/1 w stan "0" /sygnał (14)/. Stan ten poprzez inwerter JC28/2 podawany jest na wejście ustawiające obniżonej częstotliwości generatora podstawowego JC10/1, który równocześnie pełni funkcję bramki licznika /sygnał (2)/.

Jednocześnie ujemne zbocze sygnału (14) po zróżniczkowaniu podawane jest na bramkę JC3/3 sterującą transformator impulsowy Tr.A. Sygnał (15) przekazany przez ten transformator do części analogowej woltomierza /str. 117/ powoduje wprowadzenie wzmacniacza DC /str. 120/ w stan zerowania.

Po zliczeniu przez licznik 8000 impulsów zegarowych, na wyjściu dekodera JC4/1 pojawia się impuls ujemny (5), który poprzez bramkę JC3/3 podany zostaje na wejście transformatora Tr. A.

Impuls ten przekazany do przetwornika U/t /str. 125/ powoduje zakończenie fazy zerowania wzmacniacza DC. Po zliczeniu kolejnych 800 impulsów zegarowych, na wyjściu dekodera JC13/3 pojawia się ujemny impuls (6), który w analogiczny sposób, poprzez bramkę JC3/3 i Tr.A podany zostaje na przetwornik U/t, inicjując tam fazę całkowania napięcia mierzonego U_x . Faza ta kończy się po zliczeniu przez licznik 18800 impulsów zegarowych /od momentu rozpoczęcia cyklu/. Moment ten wyznaczony jest poprzez pojawienie się na wyjściu dekodera JC12/4 sygnału dodatniego (7). Wyjście dekodera połączone jest przez inwerter JC21/2 i bramkę JC13/1 z wejściem transformatora Tr.B.

Sygnał (7) podany przez Tr.B na przetwornik U/t /str. 125/ powoduje zakończenie całkowania napięcia mierzonego i rozpoczęcie całkowania napięcia wzorcowego o polaryzacji zgodnej z polaryzacją napięcia mierzonego. Ta faza pomiaru trwa do czasu zliczenia przez licznik 18820 impulsów zegara. Moment ten wyznaczany jest przez dekodery JC13/4. /sygnał (8)/.

Wyjście dekodera połączone jest poprzez bramkę JC13/2 z wejściem transformatora Tr.F. Sygnał (8) po przejściu przez Tr.F powoduje wyłączenie całkowanego napięcia wzorcowego i rozpoczęcie całkowania napięcia wzorcowego o przeciwnej polaryzacji.

Po zliczeniu dalszych 22 impulsów /11842 od momentu rozpoczęcia cyklu/ pojawia się sygnał ujemny (9) na wyjściu dekada JC4/2 wyzwalający przerzutnik monostabilny JC2/1.

Przerzutnik ten generuje impuls o czasie trwania ok. 0,9 μ s, który poprzez bramkę JC19/3 podawany jest na wejścia kasujące dekad liczących, ustawiając licznik w stan 20000.

Jednocześnie sygnał z wyjścia przerzutnika przesyłany jest przez transformator Tr.C do przetwornika U/t /str. 125/, gdzie wyłącza blokadę komparatora.

W momencie zakończenia ostatniej fazy całkowania /napięcie na wyjściu integratora w przetworniku U/t przechodzi przez poziom zerowy/ przetwornik U/t wysyła poprzez transformator Tr.D ujemny sygnał końca pomiaru (18). Sygnał ten poprzez bramkę JC12/1 wyzwalający przerzutnik monostabilny JC2/2, którego zadaniem jest zamknięcie bramki licznika i odblokowanie układu przepisywania wyniku pomiaru do pamięci. Zamknięcie bramki licznika następuje poprzez ustawienie na wyjściu 3 przerzutnika JC28/1 i JC20/2 sterującego bramką licznika stanu "1", który poprzez inwerter JC28/1 podawany jest na wejście ustawiające bramki licznika JC10/1 blokując transmisję impulsów z generatora zegarowego. Odblokowanie układu przepisywania wyniku pomiaru /JC20/1/ następuje po przyjęciu stanu "1" przez sygnał (12), podany na wejście 5 układu JC20/1.

Ujemne zbocze sygnału (12) podane na wejście wyzwalające przerzutnika monostabilnego JC27/1 powoduje wygenerowanie przez ten przerzutnik sygnałów (13) i /kasowanie II/ służących do kasowania licznika i układu sterowania.

Sygnał (13) poprzez bramkę JC12/2 podawany jest na wejście przerzutnika sterowania bramką licznika JC28/1 podtrzymując na jego wyjściu stan "1" do momentu zakończenia kasowania, a jednocześnie przez podanie na wejście 2 bramki JC29/1 blokuje możliwość wyzwolenia tego przerzutnika.

W momencie, kiedy sygnał (13) osiągnie stan logiczny "0", bramka JC29/1 zostaje odblokowana i najbliższy impuls z generatora 1 MHz ustawia przerzutnik JC28/1 w stan "0" rozpoczynając kolejny cykl pomiarowy.

W przypadku, gdy licznik osiągnie stan 32000 przed przyjściem sygnału końca pomiaru z transformatora Tr.D na wyjściu układu przekroczenia zakresu JC4/3 pojawia się ujemny sygnał (11), który poprzez bramkę logiczną JC12/1 wyzwala przerzutnik monostabilny JC2/2, inicjując w sposób opisany wyżej zakończenie pomiaru. Jednocześnie sygnał (11) poprzez inwerter JC21/3 podawany jest na układ sterowania zakresem i funkcją /sygnał Up/ oraz poprzez układ pamięci JC14 na wskaźnik cyfrowy /RBJ/ i gniazdo wyjściowe /OVER/. Jednocześnie poprzez funktry JC13/4, JC13/2 i transformatory impulsowe Tr.B i Tr.F przekazywany jest do przetwornika U/t /str. 125/, gdzie kasuje układ sterowania przetwornika U/t.

D.2. Układ przepisywania wyniku pomiaru

W skład układu przepisywania wyniku pomiaru /str. 128/ wchodzi przerzutniki JC27/2, JC10/2 oraz JC20/1 i JC11/1 oraz JC11/2.

Przerzutnik monostabilny JC27/2 służy do generacji sygnałów określających czas powtarzania wyniku pomiaru. Regulacja czasu powtarzania wyniku pomiaru odbywa się przy pomocy wyprowadzonego na płytę czołową przyrządu potencjometru "RATE" /str. 117/ i zawiera się w granicach ≥ 88 ms ≥ 4 s. Przerzutnik wyzwala jest ujemnym zboczem sygnału (13) /kasowanie II/.

Ujemne zbocze na wyjściu przerzutnika (22) podane na wejście zegarowe przerzutnika JC10/2 ustawia go w stan "1". Ten sygnał podany na wejście 4 bramki JC20/1 powoduje jej odblokowanie tak, że w momencie pojawienia się wysokiego poziomu sygnału (12), na wyjściu bramki JC20/1 pojawia się stan "0", który poprzez inwertery JC11/2, 1 podawany jest na wejścia zegarowe układów pamięci /sygnał (24) /, co powoduje przepisanie stanu licznika na wskaźnik cyfrowy i gniazdo wyjściowe. Na wejście 1 funktra JC20/1 podany jest z gniazda wyjściowego sygnał "B1". Poziom "0" tego sygnału umożliwia zablokowanie bramki JC20/1, a więc i zmiany wskazania woltmierz np. w celu jego rejestracji.

Podobnie sygnał "B" podany na wejście 2 bramki JC20/1 blokuje układ zmiany wskazania na czas trwania automatycznego wyboru podzakresu.

Wyciśnięcie przełącznika "SAMPLE-AUTO" /str. 117 / powoduje podanie na wejście "B" przerzutnika monostabilnego JC27/2 stanu "0" uniemożliwiając jego wyzwolenie, blokując w ten sposób układ automatycznego przepisywania wyniku pomiaru.

Wciśnięcie przełącznika "SAMPLE-MAN", lub podanie sygnału zdalnego wyzwolenia pomiaru B2 ustawia na wyjściu 8 przerzutnika JC29/3 stan "1", który po inwersji i zróżniczkowaniu podawany jest na wejście ustawiające przerzutnika JC10, powodując w sposób opisany wyżej wygenerowanie sygnału przepisywania (24).

D.3. Układ wyzwalań pomiaru

Woltomierz może pracować /być wyzwalany/ w cyklu automatycznym, tzn. zakończenie każdego pomiaru inicjuje rozpoczęcie następnego, ręcznym i zdalnym. W dwóch ostatnich przypadkach woltomierz po wyzwoleniu wykonuje jeden pomiar, przepisuje wynik tego pomiaru na wskaźnik cyfrowy i gniazdo wyjściowe i przechodzi w stan gotowości do wykonania kolejnego pomiaru. Odpowiada to stanowi w fazie trwania sygnału (13) /kasowanie

D.3.1. Automatyczne wyzwalań pomiaru

Automatyczne wyzwalań pomiaru następuje po wciśnięciu przełącznika "SAMPLE-AUTO". Powoduje to uruchomienie układu automatycznego przepisywania wyniku pomiaru /przez podanie poziomu "1" na wejście "B" przerzutnika JC27/2/. Jednocześnie na wejście 13 bramki JC29/1 podany zostaje poziom "1".

W momencie pojawienia się dodatniego zbocza lub poziomu "1" sygnału na wejściu 2 tej bramki, co odpowiada końcowi fazy kasowania II, przez bramkę zaczynają przechodzić impulsy generatora podstawowego 1 MHz, ustawiając przerzutnik JC28 w stan "0". Powoduje to otwarcie bramki licznika i wysłanie pierwszego impulsu przez transformator Tr.A, a więc rozpoczęcie pomiaru. Po pojawieniu się sygnału (12), a następnie (13) bramka JC29/1 jest zablokowana stanem "0" na wejściu

Wyłączenie układu automatycznego wyzwalań pomiaru następuje przez podanie stanu "0" na wejście 13 JC29/1 /wyciśnięcie przełącznika "SAMPLE-AUTO"/.

D.3.2. Ręczne wyzwalań pomiaru

Następuje przy wyciśniętym przełączniku "SAMPLE-AUTO" po każdorazowym wciśnięciu przycisku "SAMPLE-MAN" /str. 117 /. Powoduje to podanie poziomu "0" na wejście 3 bramki JC29/2 i po inwersji poziomu "0" na wejście przerzutnika JC29/3.

Dodatkowo zbocze na wyjściu 8 tego przerzutnika po inwersji i zróżniczkowaniu ustawia przerzutnik JC28/1 w stan "0", inicjując pomiar, a przerzutnik JC10/2 w stan "1" odblokowując układ przepisywania wyniku pomiaru JC20/1. Po wykonaniu pomiaru układ jest gotowy do kolejnego wyzwolenia.

D.3.3. Zdalne wyzwalań pomiaru

Następuje w analogiczny sposób jak wyzwolenie ręczne, z tym, że wyzwolenie inicjowane jest przez podanie ujemnego impulsu /lub poziomu/ z wejścia B2 na wejście 4 bramki JC29/2.

W przypadkach pracy w systemie ręcznego lub zdalnego wyzwalań pomiaru zastosowano układ inicjujący wykonanie pojedynczego pomiaru po włączeniu woltomierza do sieci, lub w przypadku chwilowego zaniku napięcia sieci. Po załączeniu napięcia zasilającego na wejściu 11 przerzutnika JC29/3 utrzymuje się poziom "0" ustawiając ten przerzutnik w stan "1". Czas utrzymywania poziomu "0" na wspomnianym wejściu ustalony jest przez układ opóźniający R25, C13, i D1.

Wyzwolenie pomiaru może nastąpić również przez przyjęcie poziomu "0" przez sygnał B podawany z układu sterowania zakresem i funkcją /str. 127 /. Występuje to w przypadku automatycznego wyboru podzakresu pomiarowego i ma na celu uruchamianie kolejnych pomiarów /przy pracy w cyklu ręcznego lub zdalnego wyzwalań pomiaru/ aż do momentu wybrania właściwego podzakresu pomiarowego.

D.4. Układ polaryzacji

Zbudowany jest z przerzutnika bistabilnego JC1/2, ustawionego w stan "1" zenegowanym sygnałem (13).

Wyjścia przerzutnika poprzez układ pamięci JC14 połączone są ze wskaźnikiem polaryzacji /str. 129 / i gniazdem wyjściowym G1. Poziom "1" na wyjściu Q przerzutnika odpowiada ujemnej polaryzacji mierzonego napięcia /wyświetlenie znaku "-".

W przypadku pomiaru napięć dodatnich, z układu przetwornika U/t /str. 125 / przesyłany jest poprzez transformator impulsowy Tr.E ujemny impuls ustawiający na wyjściu Q przerzutnika JC1/2 poziom "0".

4.6. Wskaźnik cyfrowy

Na str. 129 pokazano schemat ideowy wskaźnika cyfrowego.

Wejścia dekoderek sterowane są z wyjść równoległych układów pamięci znajdujących się w układzie PRZETWORNIKA T/d. Dekodery JC1 - JC5 dekodują wynik pomiaru z kodu BCD na kod siedmiosegmentowego wskaźnika cyfrowego.

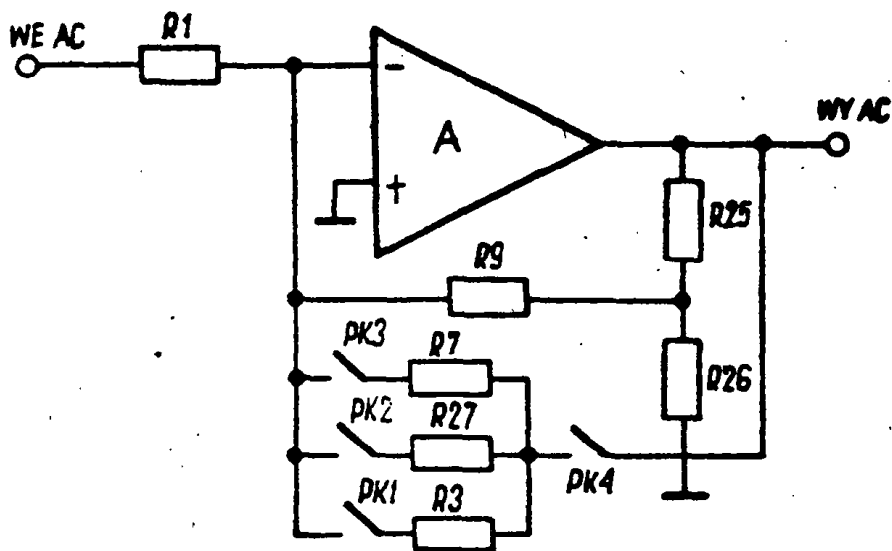
Wskaźnik cyfrowy składa się z czterech siedmiosegmentowych wskaźników diodowych /W2 - W5/ oraz diodowego wskaźnika polaryzacji W1 zawierającego oprócz znaków "+" i "-" cyfrę. Wskaźniki W2 - W5 zawierają wskaźniki zakresów /kropki/ sterowane z układu STEROWANIA ZAKRESEM I FUNKCJĄ. Wskaźnik cyfrowy składa się również z 6 diod elektroluminescencyjnych D3 - D8 sygnalizujących załączenie funkcji DC, AC, $k\Omega$ oraz miano napięcia /mV i V/ oraz znak informujący o trwaniu automatycznego przełączania zakresów WAIT.

4.7. Przetwornik napięcia przemiennego na stałe

Układ przetwornika napięcia przemiennego na stałe składa się ze wzmacniacza AC str. 118 oraz detektora i filtru str. 119.

Uproszczony układ wzmacniacza AC pokazano na rys. 11.

Wzmacniacz A zbudowano na tranzystorach polowych T1 i T2 oraz wzmacniaczu operacyjnym JC1. Tranzystor T3 pełni rolę źródła prądowego zasilającego źródła tranzystorów T1, T2.



Rys. 11. Schemat uproszczony wzmacniacza AC

Przełączniki kontaktowe PK1 - PK4 załączają odpowiednie rezystory sprzężenia zwrotnego ustalając odpowiednie wzmocnienie dla poszczególnych zakresów /tabela III/.

Tranzystory T4, T5 pełnią rolę przełączników charakterystyki częstotliwościowej wzmacniacza A w otwartej pętli.

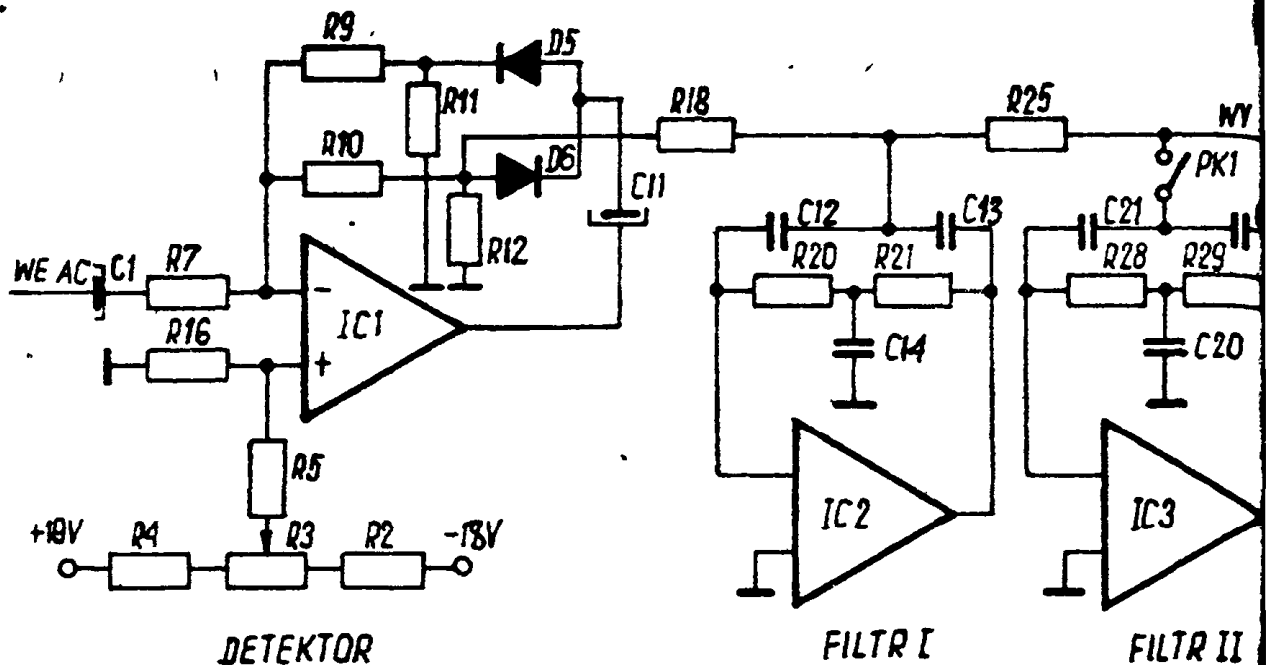
T a b e l a III

Zakres	PK1	PK2	PK3	PK4	Wzmocnienie
1 V					x 2
10 V			X	X	x 0,2
100 V		X		X	x 0,02
1000 V	X			X	x 0,002
[250 V]	[X]			[X]	[x 0,002]

Do regulacji charakterystyki częstotliwościowej wzmacniacza AC na niskich i wysokich częstotliwościach służą:

na zakresie	1 V	R10, C16, C17;
na zakresie	10 V	R8, C13, C14;
na zakresie	100 V	R6, C11;
na zakresie	1000 V	R4, C4, C6, C7
	[250 V]	[R4, C4, C6, C7]

Uproszczony układ detektora oraz filtru przedstawia rys. 12.



Rys. 12. Uproszczony układ detektora i filtru

Detektor składa się ze wzmacniacza operacyjnego JC1 oraz elementów sprzężenia zwrotnego /diod D5, D6, rezystorów R7 - R12, kondensatorów C1, C11/.

Detektor przetwarza napięcie przemiennie na sygnał stały z dużą zawartością składowej zmiennej. Napięcie wyjściowe jest proporcjonalne do wartości średniej przebiegu wejściowego.

Detektor pracuje w układzie prostownika dwupołówkowego.

Po wyprostowaniu napięcie pulsujące przechodzi poprzez dwuogniowy filtr dolnoprzepustowy.

Każde z ogniw filtru zawiera wzmacniacz operacyjny oraz elementy sprzężenia zwrotnego, które ustalają charakterystykę tłumienia filtru.

Pierwsze ogniwo jest dołączone na stałe, natomiast drugie ogniwo filtru jest dołączane za pośrednictwem przekaźnika PK1 sterowanego klawiszem "FILTR AC" umieszczonym na płycie czołowej lub sygnałem zdalnym poprzez gniazdo G1.

Detektor posiada możliwość zerowania elektrycznego.

Układ zera elektrycznego zbudowany jest z rezystorów $R_2 \dots - \dots R_5$ oraz R_{16} . Ustawienie zera elektrycznego dokonuje się za pomocą potencjometru R_3 .

4.8. Przełącznik zakresu i funkcji

Na str. 126 pokazano schemat ideowy układu "PRZEŁĄCZNIKA ZAKRESU I FUNKCJI", który składa się z dwóch przełączników P_3 i P_4 .

Przełącznik P_4 posiada 7 klawiszy, które umożliwiają:

pierwsze pięć - wybór zakresu pomiarowego, a następne dwa - zmianę rodzaju pracy przyrządu. Włączenie klawisza AUTO powoduje pracę z automatycznym wyborem zakresu pomiarowego. Włączenie klawisza EXT umożliwia zdalny wybór zakresu pomiarowego, funkcji pomiarowej oraz sterowanie włączeniem filtru. Sposób podłączenia i rodzaj sygnałów umożliwiających pracę w układzie zdalnego wyboru podano w rozdziale 3.5. "Gniazdo sygnałów informacyjnych i sterujących". W tabeli IV pokazano stany logiczne na wyjściach P_A P_B P_C przełącznika P_4 umożliwiające włączenie odpowiedniego zakresu pomiarowego.

T a b e l a I V

Nr zakr.	Zakres	P_A	P_B	P_C
1	100 mV 1 k Ω	0	0	1
2	1 V 10 k Ω	1	1	0
3	10 V 100 k Ω	0	1	0
4	100 V 1000 k Ω	1	0	0
5	1000 V [250 V] 10000 k Ω	0	0	0

T a b e l a V

Funkcja	F_A	F_B	F_I
AC V	1	1	X
DC V	1	0	X
k Ω k Ω	0	1	X
FILTR	X	X	0

Przełącznik P_3 zawiera 4 klawisze, które umożliwiają: trzy - wybór funkcji pomiarowej V_{DC} , V_{AC} , k Ω , zaś czwarty

włącza filtr. W tabeli V pokazano stany logiczne na wyjścia F_A F_B F_I przełącznika P3, które umożliwiają włączenie odpowiedniej funkcji pomiarowej i filtru.

4.9. Sterowanie zakresem i funkcją

Schemat ideowy układu sterowania zakresami pomiarowymi, funkcją pomiaru oraz filtrem wejściowym przedstawiony jest na str. 127.

A. Wybór ręczny i zdalny funkcji pomiarowej

Przy wyborze ręcznym lub zdalnym funkcji pomiarowej podawane są sekwencje stanów z PRZEŁĄCZNIKA ZAKRESU I FUNKCJI lub z GNIAZDA SYGNAŁÓW INFORMACYJNYCH I STERUJĄCYCH G1 zgodnie z tabelą VI.

Informacja o rodzaju pracy jest dwubitowa.

T a b e l a VI

Funkcja	Wejścia		
	F_A, I_D	F_B, I_E	F_I, I_F
AC	1	1	-
DC	1	0	-
$k\Omega$	0	1	-
Filtr załączony	-	-	0
Filtr wyłączony	-	-	1

Sygnaly te wchodzą na układ selektora JC7.

Na wejście sterujące S selektora podawana jest informacja z PRZEŁĄCZNIKA ZAKRESU I FUNKCJI o rodzaju pracy. "0" na wejściu sterującym odpowiada przenoszeniu informacji, z wejścia F_A, F_B, F_I - sterowanie ręczne; "1" na wejściu sterującym odpowiada przenoszeniu informacji z wejść I_D, I_E, I_F - sterowanie zdalne.

Informacja z wyjścia selektora po przejściu, w zależności od przeznaczenia, przez układy bramek, inwerterów i pamięci JC2, JC28, JC19, JC27, JC5, JC6 podana jest na:

- wskaźnik cyfrowy,
- koder,
- gniazda sygnałów informacyjnych i sterujących.

Sygnały S_A , S_D , S_K podawane na WSKAŹNIK CYFROWY sterują wyświetlaniem odpowiednich znaków - AC, DC, $k\Omega$.

Stanem wyróżniającym dane wyjścia jest stan "0".

Na wskaźnik cyfrowy podawane są również sygnały z wyjść B_W i B_R . Stany na tych wyjściach decydują o różnicy w położeniu przecinka, mówiącego o zakresie, przy pomiarze napięcia i pomiarze rezystancji.

B_W - "1" - pomiar napięcia

B_R - "1" - pomiar rezystancji

Informacja idąca na układ KODERA mówiąca o rodzaju pracy przyrządu jest zgodna z tabelą VII.

T a b e l a VII

Wyjście	Funkcja	AC	DC	$k\Omega$	AC + F_{AC}
K2		1	0	1	1
K3		0	1	0	0
K4		1	0	0	1
K6		0	0	0	1
K8		0	1	1	0
K9		0	0	1	0

Na GNIAZDO SYGNAŁÓW INFORMACYJNYCH I STERUJĄCYCH podawane są z wyjść O_D , O_E , O_F sekwencje stanów odpowiadające tabeli VIII.

T a b e l a VII

Funkcja	O_D	Wyjścia	
		O_Z	O_P
AC	1	1	-
DC	1	0	-
$k\Omega$	0	1	-
Filtr załączony	-	-	0
Filtr wyłączony	-	-	1

Po wybraniu funkcji AC lub $k\Omega$ na wyjściu ZNO pojawia się sygnał "0". Informacja ta po podaniu na układ PRZETWORNIKA T/D /str.128 / blokuje wyświetlenie znaku "+" i "-".

W przypadku braku decyzji o wyborze funkcji lub pracy filtru przyrząd ustawia się na pomiar AC z filtrem odłączonym.

B. Wybór ręczny i zdalny podzakresu pomiarowego

Przy wyborze ręcznym lub zdalnym podzakresu pomiarowego na określone wejścia układu podawane są sekwencje stanów z PRZELĄCZNIKA ZAKRESU I FUNKCJI lub GNIAZDA INFORMACYJNEGO zgodnie z tabelą IX.

Informacja o wybranym podzakresie jest trzybitowa.

Sygnaly te wchodzi na układ selektora JC12. Na wejście sterujące S selektora podawana jest informacja z PRZELĄCZNIKA ZAKRESU I FUNKCJI o rodzaju wybierania podzakresu poprzez wejście S.

"0" na wejściu sterującym odpowiada przenoszeniu informacji z wejść P_A , P_B , P_C - wybór ręczny.

"1" na wejściu sterującym odpowiada przenoszeniu informacji z wejść I_A , I_B , I_C - wybór zdalny.

Z wyjścia selektora informacja podawana jest na układ - dekadę rewersyjnej JC11.

T a b e l a IX

Nr zakresu	Zakres		Wejścia		
			P_A, I_A	P_B, I_B	P_C, I_C
1	100 mV	1 k Ω	0	0	1
2	1 V	10 k Ω	1	1	0
3	10 V	100 k Ω	0	1	0
4	100 V	1000 k Ω	1	0	0
5	1000 V [250 V]	10000 k Ω	0	0	0

Na wejście ustawiające P2 układu JC11 podane jest z PRZEŁĄCZNIKA ZAKRESU I FUNKCJI poprzez wejście PL "0" logiczne. Stan ten umożliwia przepisanie informacji z wejścia dekady na wyjście. Sekwencja stanów wyróżniająca dany zakres podana zostaje na GNIAZDO SYGNAŁÓW INFORMACYJNYCH I STERUJĄCYCH G1 oraz na układ dekodera JC10. Informacja podana poprzez kontakty wyjściowe układu na gniazdo jest zgodna z tabelą X.

T a b e l a X

Nr. zakresu	O_A	Wyjścia	
		O_B	O_C
1	0	0	1
2	1	1	0
3	0	1	0
4	1	0	0
5	0	0	0

Zdekodowana informacja o zakresie podana jest na:

- wskaźnik cyfrowy
- koder

Informacja idąca z wyjść układu na WSKAŹNIK CYFROWY współdecyduje o położeniu kropki w wyświetlanym wyniku pomiaru. Stanem wyróżniającym jest "1" logiczna pojawiająca się na określonym wyjściu w zależności od wybranego zakresu zgodnie z tabelą XI.

T a b e l a X

Nr zakresu	Wyjścia				
	DP1	DP2	DP3	DP4	DP5
1	X				
2		X			
3			X		
4				X	
5					X

Przy wybranym zakresie 100 mV na wyjściu M pojawia się "1" która przy jednoczesnym wyborze funkcji DC powoduje zapalenie się na wskaźniku symbolu "mV".

Zdekodowana informacja o wybranym zakresie idąca na koder podawana jest na wyjścia układu zgodnie z tabelą XII.

Stanem wyróżniającym jest stan "1" logicznej.

T a b e l a X I I

Wyjście \ Zakres	1	2	3	4	5	
	PZ1	0	0	0	0	0
1		0	0	0	0	DC
1		0	0	0	0	kΩ

Wyjście	Zakres	1	2	3	4	5	
P _{Z2}		0	1	0	0	0	AC
		0	1	0	0	0	DC
		0	1	0	0	0	kΩ
P _{Z3}		0	0	1	0	0	AC
		0	0	1	0	0	DC
		0	0	1	0	0	kΩ
P _{Z4}		0	0	0	1	0	AC
		0	0	0	1	0	DC
		0	0	0	1	0	kΩ
P _{Z5}		1	0	0	0	1	AC
		0	0	0	0	1	DC
		0	0	0	0	1	kΩ

W przypadku braku decyzji o wyborze zakresu układ włącza zakres 1000 V [250 V].

Przy pomiarze AC zakres 100 mV nie jest wykorzystywany. Włączenie tego zakresu przy pomiarze napięcia zmiennego powoduje automatyczne włączenie zakresu 1000 V [250 V].

Uzyskuje się to dzięki odpowiedniej kombinacji sygnałów na układach JC26/2, 3; JC15/1; JC17; JC28/6, w wyniku czego na wejście MR dekady rewersyjnej JC11 podana zostaje "1", która zeruje wyjścia dekady, a więc ustawia stan odpowiadający zakresowi 1000 V [250 V].

C. Wybór automatyczny za resu pomiarowego

Po włączeniu na płycie czołowej klawisza AUTO przełącznika P4 przyrząd w sposób automatyczny wybiera zakres pomiarowy odpowiadający wartości mierzonego napięcia lub rezystancji.

Układ automatycznego wyboru zakresu sterowany jest z łącznika w układzie przetwornika t/d /str. 128/.

Przełączanie na zakres wyższy następuje przy stanie licznikowym równym 12 000 jednostek.

Przełączanie na zakres niższy następuje przy stanie licznikowym 1100 jednostek.

Jednym z podstawowych członów układu automatycznego przełączania jest licznik rewersyjny JC11.

Każdemu zakresowi pomiarowemu przyrządu przyporządkowany jest jeden stabilny stan licznika.

Ponieważ jest pięć zakresów pomiarowych, licznik rewersyjny JC11 dzięki odpowiednim sprzężeniom posiada pięć stanów stabilnych.

Poszczególnym zakresom pomiarowym przyporządkowane są określone sekwencje stanów na wyjściu dekady rewersyjnej, tabela XIII.

T a b e l a XIII

Nr zakresu	Q_A	Q_B	Q_C
1	0	0	1
2	1	1	0
3	0	1	0
4	1	0	0
5	0	0	0

Na wejście ustawiające P2 układu JC11 z PRZEŁĄCZNIKA ZAKRESU I FUNKCJI PODAWANA jest logiczna "1", a więc w stanie wyjściowym układu decydują zmiany na wejściach U_p /licz w górę/ i D_p /licz w dół/ dekady.

Sygnal przekroczenia zakresu przychodzi z przetwornika t na wejście układu U_p . Jest to dodatni impuls, który poprzez układy JC16/1, JC28/15, JC1/2 podany zostaje na wejście układu JC11.

Opadające zbocze sygnału przekroczenia zakresu powoduje dodatni skok na wejściu D_N licznika rewersyjnego, a tym samym zmianę stanu na jego wyjściach na stan niższy, a więc zakres wyższy. Na zakresie najwyższym /1000 V, [250 V], 10 000 k Ω / sygnał przekroczenia zakresu jest blokowany przez przychodzące logiczne "0" na wejście 13 układu JC16/1.

Sygnał niewykorzystania zakresu pojawia się na wyjściu bramki JC15/2 wtedy, gdy na wejściu układu TD pojawia się informacja o zamknięciu bramki licznika /koniec pomiaru/ przetwornika t/d wcześniej niż na wejściu DN informacja o zliczeniu przez licznik 1100 jednostek. Impuls końca pomiaru w postaci opadającej szpilki powoduje zmianę stanu wyjścia bramki JC15/2 z logicznej "1" na "0" i ponownie na logiczną "1". Impuls ten podawany jest na wejście U_p /licz w górę/ układu JC11.

Dodatnie zbocze tego impulsu powoduje zmianę stanu wyjść układu licznika rewersyjnego na stan wyższy, a więc zakres niższy.

Na najniższych zakresach /100 mV, DC, 1 V AC, 1 k Ω / sygnał niewykorzystania zakresu jest blokowany przez sygnały przychodzące wejścia 12 i 13 bramki JC15/2.

Po wybraniu właściwego zakresu pomiarowego zakodowana informacja o nim występująca na wyjściach dekady rewersyjnej jest przetwarzana dalej tak jak przy ręcznym wyborze zakresu pomiarowego, co zostało opisane wyżej.

Dla uniknięcia zmiany wskazań w trakcie przełączania zakresów oraz zapewnienia trwałości informacji na GNIEŹDZIE SYGNAŁÓW INFORMACYJNYCH I STERUJĄCYCH przyrządu, aż do chwili dokonania pomiaru na właściwym zakresie, wprowadzono blokadę sygnału przepisywania wyniku pomiaru do pamięci.

Sygnał przekroczenia lub niewykorzystania zakresu pomiarowego powoduje zmianę stanu przerzutnika JC25/1. i pojawienie się na jego wyjściu stanu logicznego "0", który wymusza na wyjściu H_A układu stan "0". Sygnał ten podany do układu przetwornika t/d blokuje przepisywanie wyniku pomiaru do pamięci, aż do czasu ustalenia właściwego zakresu pomiarowego.

Na zakresach najwyższym i najniższym sygnał przepisywania pomiaru do pamięci nie jest blokowany.

Sygnał przepisywania do pamięci z układu PRZETWORNIKA T/D podawany jest również na wejście E2 rozpatrywanego układu i dalej na wejście sterujące układów JC3, JC4, JC5, JC6.

W czasie przełączania zakresów na wyjściu przerzutnika JC16/3 i JC1/3 pojawia się stan logicznego "0", który poprzez wyjście układu W podany jest na WSKAŹNIK CYFROWY, na którym identyfikuje się ten stan.

Sygnał przychodzący z PRZETWORNIKA t/d na wejście K układu, w przypadku "1" na wyjściu przerzutnika JC25/1,4 zbroczem narastającym rozpoczyna okres przepisywania wyniku pomiaru do pamięci oraz informacji o wybranym zakresie i funkcji na wyjście układu rozpatrywanego.

Tylne zbocze tego sygnału rozpoczyna nowy cykl pomiarowy.

Przy ręcznym lub zdalnym wyborze zakresu sygnał przepisywania wyniku pomiaru do pamięci nie jest blokowany z układu STEROWANIA ZAKRESEM I FUNKCJĄ, a na wyjściu H_R układu występuje stan logicznej "1".

Dla zapewnienia stabilnej pracy układu automatycznego wyboru zakresu przy pomiarach AC wydłużono czas potrzebny do zmiany jednego zakresu do 2,6 s. Wydłużenie tego czasu uzyskano stosując układ składający się z dwóch przerzutników monostabilnych JC8, JC9 oraz bramki JC1/4.

Na wejście 13 układu JC1/4 w przypadku pomiaru AC lub DC + FILTR podany jest z wyjścia 8 bramki JC2/3 stan logicznej "1". Na drugie wejście bramki podana jest "1" z wyjścia przerzutnika JC9.

Po upływie 2,5 s stan na wyjściu układu JC9 zmienia się na "0". Stan ten trwa przez 100 ms. Jeżeli w tym czasie przyjdzie impuls przekroczenia lub niewykorzystania zakresu, to po zakończeniu impulsu na wyjściu JC9 pojawia się ponownie - stan "1" i na wejściach liczących U_p lub D_N dekady rewersyjnej nastąpi dodatni skok napięcia, co spowoduje zmianę stanu na wyjściu licznika, więc zmianę zakresu pomiarowego.

Układ JC14 zapewnia przygotowanie do pracy logiki całego przyrządu po włączeniu do sieci w przypadku, gdy przyrząd ustawiony jest na ręczne lub zdalne uruchamianie pomiaru.

Po włączeniu do sieci na wyjściu 11 układu JC14 pojawia się "0", które po przejściu przez inwerter JC24/5 podane zostaje na wejście 9 bramki JC25/3. Na wejście 10-tej bramki przychodzi sygnał K, którego tylne zbocze rozpoczyna nowy cykl pomiarowy. Układ JC14 wymusza automatycznie powtórzenie czterech cykli pomiarowych, po których na wyjściu 11 układu JC14 pojawia się stan "1" i układ ten przestaje wpływać na pracę przyrządu.

Bramki JC13; JC21/1, 2; JC20/4,5,6 tworzą układ, którego zadaniem jest podwyższenie napięcia zasilającego cewki przekaźników w momencie ich załączania. Wówczas na wyjściu Sp. układu pojawia się stan "1", który trwa przez około 7 ms.

4.10. Koder i przekaźniki

Na str. 130 przedstawiono schemat ideowy kodera, a na str. 123 schemat ideowy przekaźników.

Sygnały z układu STEROWANIA ZAKRESEM I FUNKCJĄ, podawane są na Układ KODERA. Układ ten koduje otrzymaną informację włączając odpowiednią konfigurację przekaźników. Koder złożony jest z bramek logicznych, które sterują zespołem przekaźników kontaktronowych. W tablicach poniżej podano konfiguracje włączonych zestyków w zależności od wybranej funkcji, zakresu i włączenia filtru.

T a b e l a XIV

Pomiar napięcia stałego DC

Zakres \ Zestyk	P5a	P7a	P8a	P10a	P10b	P13a	P14a	P14b
0,1				+	+		+	+
1		+		+	+		+	+
10			+	+	+		+	+
100	+	+		+	+	+		
1000 [250]	+		+	+	+	+		

T a b e l a XV

Pomiar AC

Zestyk Zakres V	P1b	P3a	P5b	P6b	P7a	P12a	P12b
1					+	+	+
10		+			+	+	+
100				+	+	+	+
1000 [250]			+		+	+	+
Filtr włączony	+						

T a b e l a XVI

Pomiar k Ω

Zestyk Zakres k Ω	P2a	P3b	P4a	P5a	P6a	P7a	P13a	P14a	P1
1	+		+			+	+	+	+
10	+			+		+	+	+	+
100	+				+	+	+	+	+
1000	+					+	+	+	+
10000	+	+				+	+	+	+

T a b e l a XVII

Oznaczenie sygnałów w układzie przekaźników

Oznaczenie sygnału.	Nr kontaktu	Opis sygnału
HI	45b	WE. PRZYRZĄDU INPUT
WE.AC	37b	WE. PRZETWORNIKA AC/DC
WY.AC	31a	WY. PRZETWORNIKA AC/DC
WE.OG.	35a 37a	WE. OGRANICZNIKA
SF1 SF2	15b 21a	FILTR W UKŁADZIE PRZETWORNIKA AC/DC
WE.DC	29a	WE. WZMACNIACZA DC
Z1 Z2	11a 9a	WŁĄCZENIE ZAKRESU 10 V AC
Z3 Z4	13a 11b	WŁĄCZENIE ZAKRESU 1000 V [250 V] AC
Z5 Z6	15a 13b	WŁĄCZENIE ZAKRESU 100 V AC
H2	41b	WE. PRZYRZĄDU CURRENT
D1	43a	WEJŚCIE DZIELNIKA DC I WYJŚCIE 10000 k Ω i 1000 k Ω
D0	9b	WYJŚCIE PRZETWORNIKA R/U
D2	33b	WYJŚCIE 100 k Ω
D3	25b	WYJŚCIE 10 k Ω I DZIELNIKA DC 100 V, 1000 V [250 V]
D4	27b	WYJŚCIE 1 k Ω
D5	25a	WEJŚCIE PRZETWORNIKA R/U NA OPORNIKI WZORCOWE
ZS=	39a	
WZ1 WZ2	3a 7a	WŁĄCZENIE ZAKRESU 10000 k Ω
WY DC	3b	WYJŚCIE WZMACNIACZA DC
K1 K3	5b 5a	WZMOCNIENIE WZMACNIACZA DC

4.11. Zasilanie

a/ Źródła napięcia odniesienia

Na str. 121 STABILIZATORY A pokazano układ źródła napięcia odniesienia +10 V i -10 V.

Napięcia te doprowadzone są do układów

+10 V - przetwornik U/t

-10 V - przetwornik U/t i przetwornik R/U

Źródło dodatniego napięcia odniesienia zbudowane jest z monolitycznego wzmacniacza scalonego JC6 stabilizowanego skompensowaną termicznie diodą Zenera D6.

Źródło ujemnego napięcia odniesienia zbudowane jest ze sprzężonego zwrotnie /R23, R25/ monolitycznego wzmacniacza scalonego JC5, pracującego jako odwracacz napięcia uzyskiwanego ze źródła dodatniego napięcia odniesienia.

b/ Zasilacze

Schemat zasilaczy pokazany jest na str. 121 i str. 131. Napięcie z sieci 50 Hz poprzez przełącznik sieci P1 "MAINS" /umieszczony na płycie czołowej przyrządu/ i bezpiecznik topikowy B podawane jest poprzez dolnoprzepustowy filtr przeciwzakłóceń /L1, L2, C3, C4/ na transformator sieciowy T1 /str. 131/.

Do uzwojeń wtórnych transformatora T1 dołączone są układy zasilające część cyfrową /str. 131/ i układy analogowe /str. 121/ przyrządu.

Zasilacz części analogowej pokazany jest na str. 121 /stabilizatory A/. Zbudowany jest z dwupołkowych prostowników napięć +25, 5 V - M1 wraz z kondensatorami filtrującymi C1 i C2, prostownik napięcia +9,1 V z kondensatora C3, monolitycznego stabilizatora scalonego +5 V - JC1 i stabilizatorów napięć +18 V /monolityczny stabilizator scalony JC8 i tranzystor T2/ i -18 V /stabilizator JC7 i tranzystor T1/.

Zasilacz części cyfrowych pokazany jest na str. 131/Zasilacz ZO/.

Napięcie +5 V do zasilania układów logicznych uzyskiwane jest z prostownika D1, D2 z kondensatorem filtrującym C1 i stabilizatora zbudowanego z tranzystora T1, T2, T3, T5. Dioda Zenera D3 wykorzystywana jest jako źródło napięcia odniesienia, a D4 jest diodą zabezpieczającą przed wzrostem napięcia wyjściowego stabilizatora.

Napięcie UPZ do zasilania elektromagnesów przełączników uzyskiwane jest z prostownika M1 pracującego w układzie Gretza z kondensatorem C5 i stabilizatora zbudowanego na tranzystorach T4, T6 i diodzie napięcia odniesienia D5. Zadaniem tranzystora T4 jest nasycenie tranzystora T6 i podanie na wyjście stabilizatora, praktycznie pełnego napięcia z wyjścia prostownika /+2,4 V/. Następuje to przez podanie na bazę tranzystora T4 sygnału SP z płytki STEROWANIE ZAKRESAMI I FUNKCJĄ /poziom "1"/.

Sygnał SP pojawia się w momencie załączania elektromagnesów przełączników i utrzymuje się przez około 7 ms. Po przełączeniu kontaktronów sygnał SP osiąga poziom "0", tranzystor T4 nasycy się, stabilizator zaczyna stabilizować, dając na wyjściu napięcie UPZ = +10 V, wystarczające do podtrzymania stanu załączenia kontaktronów.

Wskaźniki cyfrowe zasilane są napięciem tętniącym o wartości średniej ok. 6 V uzyskiwanym z prostownika D6, D7.

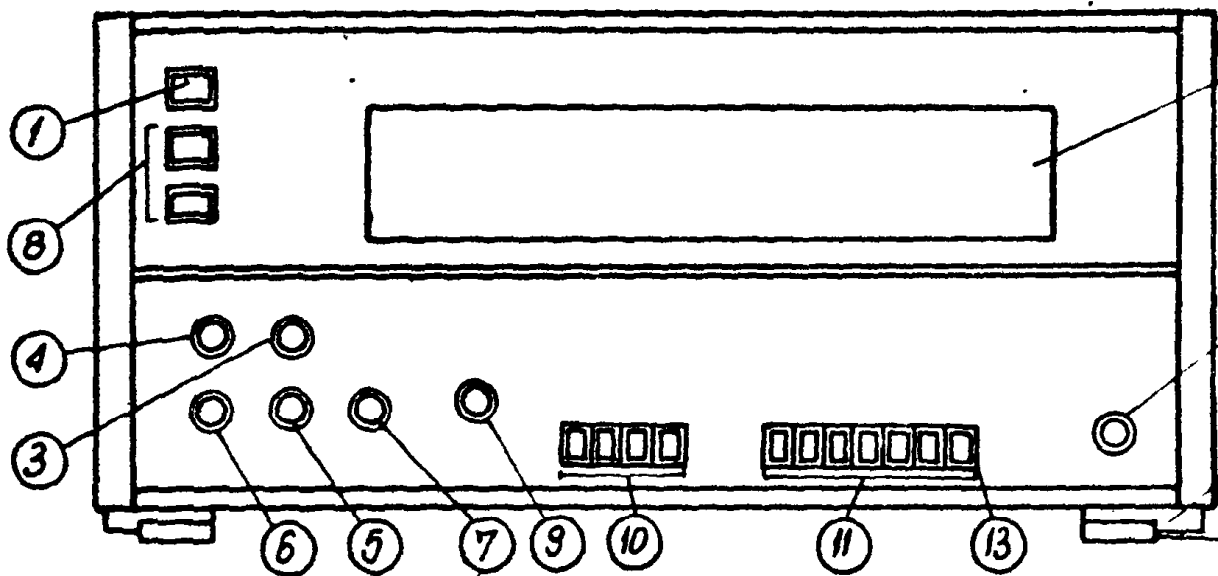
4.12. Konstrukcja

Multimetr cyfrowy V 553 /553 A/ skonstruowany jest w obudowie o wymiarach 300 x 145 x 331 mm.

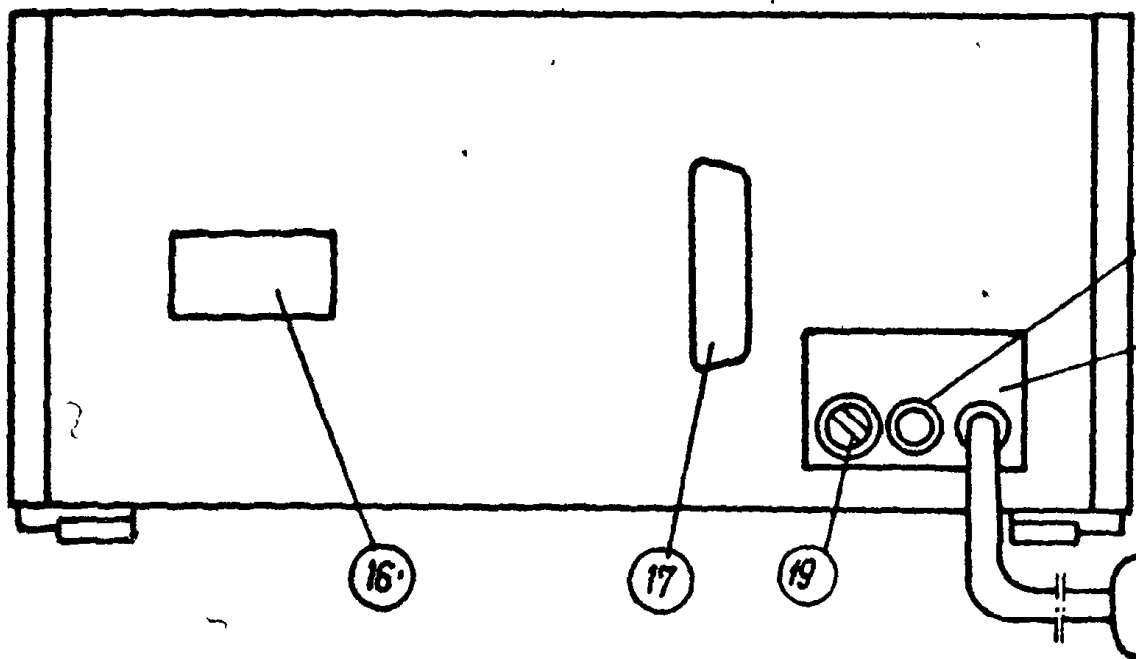
Rozkład elementów na płycie czołowej i tylnej pokazany jest na rys. 13 i 14.

Wykaz oznaczeń

1. WYŁĄCZNIK SIECIOWY P5a "MAINS" /str. 131, 148/
2. POLE ODCZYTOWE
3. "GORĄCY" napięciowy zacisk pomiarowy "HI INPUT"



Rys. 13. Rozkład elementów na płycie czołowej



Rys. 14. Rozkład elementów na płycie tylnej

4. "GORĄCY" prądowy zacisk pomiarowy "HI CURRENT"
5. "ZIMNY" napięciowy zacisk pomiarowy "LO INPUT"
6. "ZIMNY" prądowy zacisk pomiarowy "LO CURRENT"
7. Zacisk pomiarowy ekranu wewnętrznego "GUARD"
8. Przełącznik uruchamiania odczytu pomiaru P5b "SAMPLE"
/str. 117, 148 /
9. Pokrętło regulacji czasu odczytu pomiaru "RATE" /str. 117,
148/
10. Przełącznik funkcji P3 /str. 117, 102, 148 /
11. Przełącznik zakresu P4: pięć pozycji zakresowych, dwie
rodzaju pracy "AUTO" - automatyczny wybór zakresu
"EXT" - zdalny wybór funkcji zakresu
i włączanie filtra /str. 117, 102,
148/
12. Regulacja zera DC - "ZERO DC" /str. 117, 102, 148/
13. Ramka
14. Nóżka
15. Wkładka gumowa
16. Tabliczka znamionowa
17. Gniazdo wyjściowe sygnałów informacyjnych i sterujących G1
18. Zespół transformatora /str. 149/
19. Gniazdo bezpiecznika /str. 131, 149/
20. Zacisk uziemiający G2.

Sznur sieciowy jest na stałe dołączony do przyrządu.

W dolnej części obudowy przyrządu znajdują się nóżki, które umożliwiają uniesienie przedniej części przyrządu do góry, co polepsza obserwację wyniku pomiaru w polu odczytu.

Po zdjęciu górnej części obudowy multimetru i odkręceniu górnej części ekranu wewnętrznego uzyskuje się dostęp do wszystkich bloków funkcjonalnych.

Widok wnętrza multimetru z góry przedstawia rys. 15.

Wykaz oznaczeń

1. Płytkę wskaźnika cyfrowego - C3 /str. 129, 108, 143/
2. Płytkę sterowania zakresem i funkcją - C1 /str. 129, 103,
141/
3. Płytkę przetwornika t/d - C2 /str. 128, 106, 142/

4. Płytki stabilizatorów C - Zo /str. 131, 112, 146/
5. Transformator sieciowy - Zo /str. 131, 113, 149/
6. Płytki filtru sieciowego - Zo /str. 131, 112, 147/
7. Płytki przetwornika U/t - A6 /str. 125, 99, 139/
8. Płytki stabilizatora A - A3 /str. 121, 94, 136/
9. Płytki wzmacniacza DC - A2 /str. 120, 91, 135 /
10. Płytki wzmacniacza AC - Ao /str. 118, 85, 133/
11. Płytki detektora AC - A1 /str. 119, 88, 134 /
12. Płytki dzielnika DC i przetwornika R/u - A4 /str. 122, 90, 135 /
13. Płytki kodera - C4 /str. 130, 111, 144 /
14. Płytki przekaźników - A5 /str. 123, 98, 138 /
15. Zespół przekaźników - /str. 145 /
16. Wewnętrzny ekran obudowy GUARD
17. Transformatoriki impulsowe /str. 117, 140 /
18. Płytki bazowa A /analogowa/ /str. 117, 102, 140 /
19. Płytki bazowa C /cyfrowa/ /str. 117, 102, 148/
20. Obudowa przyrządu
21. Wiązka nr 1
22. Wiązka nr 2
23. Wiązka nr 3
24. Wiązka nr 4
25. Wiązka nr 5 /str. 148 /
26. Zespół potencjometru regulacji "ZERO DC"/str. 117, 148 /

W przyrządzie można wyodrębnić trzy grupy układów:

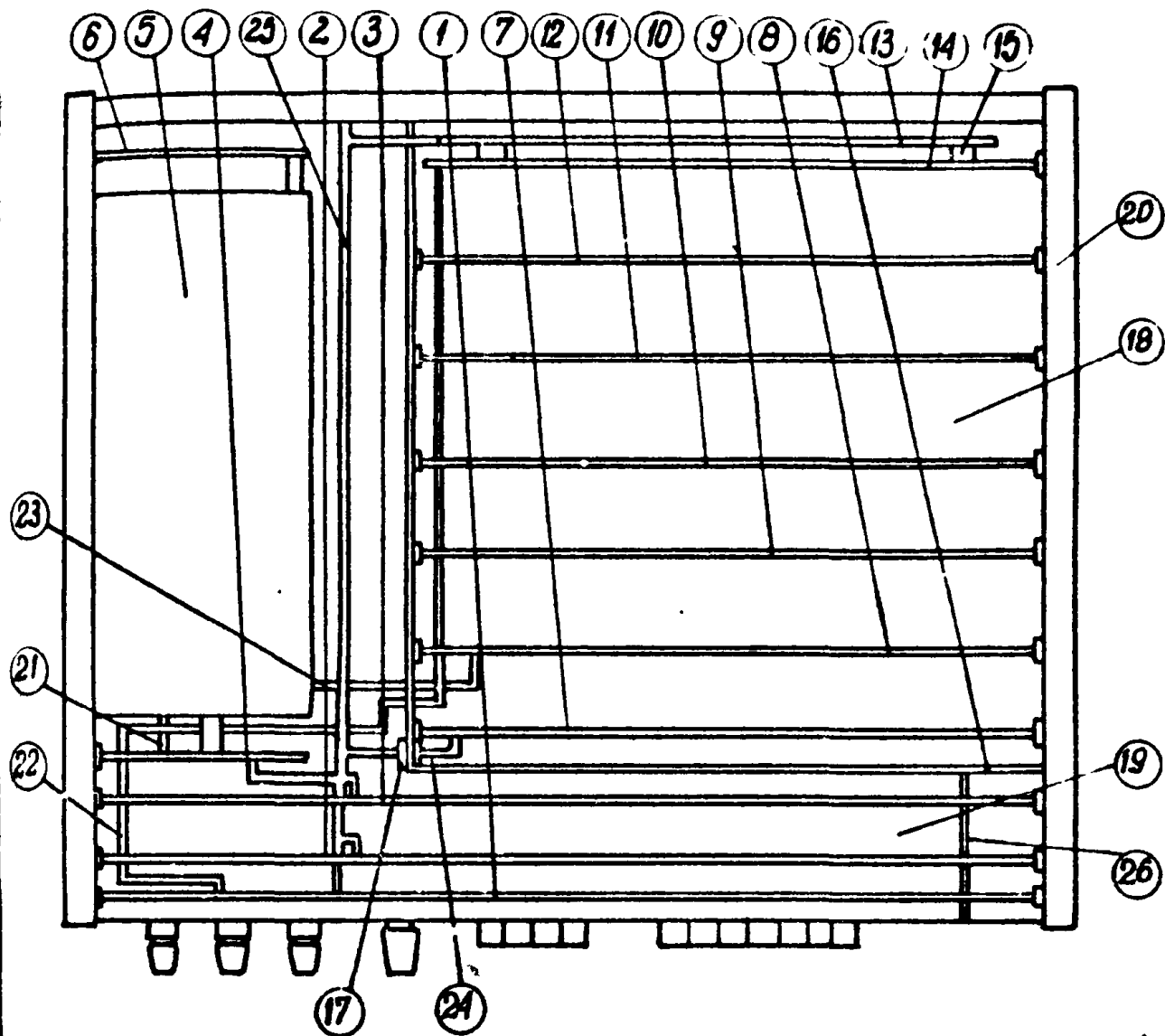
- układy zasilania
- układy cyfrowe
- układy analogowe

Układy analogowe odseparowane są od pozostałych układów poprzez ekran wewnętrzny GUARD.

Płytki drukowane zakończone są nożami ze złożonymi kontaktami

Płytki prowadzone są w prowadnicach i umieszczone w złączach wielostykowych. Każda płytki posiada klucz kodujący, który zabezpiecza przed włożeniem płytki w niewłaściwe złącze.

Odmiennym blokiem funkcjonalnym pod względem konstrukcji jest zespół przekaźników /rys. 15 poz. 15/, w skład którego wchodzi



Rys. 15. Widok wnętrza przyrządu z góry

płytki przekaźników /rys. 15, poz. 14/, płytki kodera /rys. poz. 13/ oraz przekaźniki. Rozwiązanie konstrukcyjne bloku jest specyficzne dla pracy w układzie przełączania woltomierza o dużej czułości i dokładności.

Elementami łączącymi poszczególne bloki funkcjonalne są płytki bazowe oraz wiązki.

Przyrząd można mocować w stojakach pomiarowych o podstawowym module szerokości 480 mm. W tym celu należy montować przyrząd w kasecie a następnie całość umieszczać w stojaku. Kasetę nie wchodzi w skład wyposażenia.

5. OGÓLNE WYTYCZNE EKSPLOATACJI I BEZPIECZEŃSTWA OBSŁUGI

Pod względem warunków pracy przyrząd może być eksploatowany w znamionowych warunkach pracy określonych w PN-77/T-06500 dla przyrządów I grupy, tzn.:

temperatura pracy: - $+5^{\circ}\text{C} \dots +40^{\circ}\text{C}$ /dopuszczalne zmiany temperatury w ciągu 8 h nie powinny przekraczać 20°C /

wilgotność względna: - 20 ... 80% /średnia wartość wilgotności nie powinna przekraczać 65%/

wibracje: - pomijalnie małe

środowisko o pomijalnie małej zawartości piasku, pyłu, soli, wody i gazów w powietrzu.

Pod względem zabezpieczenia przed porażeniem elektrycznym przyrząd wykonany jest w I klasie ochronności wg PN-76/T-06500/05, tzn. jest wyposażony w jednostronnie rozłączalny przewód sieciowy z żyłą ochronną i wtyczką ze stykiem ochronnym.

Może być eksploatowany po dołączeniu do gniazdka sieciowego wyposażonego w bolec ochronny. Pod względem bezpieczeństwa może być eksploatowany w warunkach lokalizacji bezpiecznej i niebezpiecznej.

W przyrządzie, poza napięciem sieci zasilającej doprowadzonemu do wyłącznika oraz zespołu transformatora sieciowego, napięcia niebezpieczne nie występują. Jednak napięcia takie

mogą być doprowadzone z zewnątrz jako sygnały mierzone.

Dlatego podczas pomiaru napięć powyżej 42 V należy zachować szczególną ostrożność i pamiętać, że:

- podczas dołączania mierzonych sygnałów do zacisków pomiarowych przyrządu, w pierwszej kolejności należy dołączyć zacisk niskiego potencjału "LO"
- w przypadku uszkodzenia połączeń w układzie pomiarowym, jak też przeciążenia wejść przyrządu, potencjał niebezpieczny może wystąpić na każdym z zacisków wejściowych
- maksymalne dopuszczalne napięcie, jakie może być dołączone pomiędzy zaciski "HI - LO"; "HI - obudowa" " \perp "; "HI - ekran GUARD"

a/ podczas pomiaru napięcie nie może przekraczać 1000 V [250 V] napięcia stałego lub skutecznej wartości napięcia sinusoidalnie przemiennego

b/ podczas pomiaru rezystancji - 100 V

- maksymalne dopuszczalne napięcie, jakie może być dołączone pomiędzy zaciski "LO - obudowa" " \perp "; "LO - ekran "GUARD"; "ekran "GUARD" - obudowa " \perp " nie może przekraczać 250 V napięcia stałego lub skutecznej wartości napięcia sinusoidalnie przemiennego.

Należy również przestrzegać zasady ustawienia funkcji przyrządu przed dołączeniem do wejścia sygnału mierzonego.

6. URUCHOMIENIE PRZYRZĄDU

6.1. Wskazania ogólne

Elementy sterujące, informacyjne i regulacyjne występujące w multimetrze pokazane są na rys. 13, 14. Napięcie sieci włącza się przełącznikiem P5a "MAINS" umieszczonym na płycie czołowej przyrządu /rys. 13 - poz. 1/. Przełącznik ten ma dwa położenia OFF - przyrząd wyłączony, ON - przyrząd włączony do sieci.

Zacisk połączony z obudową przyrządu znajduje się na płyci tylnej przyrządu /rys. 14, poz. 20/.

Przełącznik P5b "SAMPLE" /rys. 13, poz. 8/ ustawić w pozycji "AUTO" - włączony. Pokrętko "RATE" /rys. 13, poz. 9/ ustawić w pozycji min /najbardziej skrócone w lewo/.

Przy nie włączonym przełączniku P3 - funkcji /rys. 13, poz. 10/ oraz przełączniku P4 - zakres /rys. 13, poz. 11/ przyrząd przygotowany jest do pracy przy pomiarze napięcia zmiennego AC na zakresie pomiarowym 1000 V /250 V/.

Informacja ta podana jest w polu odczytowym /rys. 13, poz. 2/ przez zapalenie odpowiednich diod świecących /AC, V/.

6.2. Wybór funkcji pomiarowej

Wybór funkcji pomiarowej może być dokonany ręcznie lub zdalnie. Ręczny wybór funkcji realizowany jest przez włączenie odpowiedniego klawisza przełącznika funkcji pomiarowej /rys. 13, poz. 10/.

Przy zdalnym wyborze funkcji pomiarowej należy:

- włączyć klawisz EXT przełącznika zakresu /rys. 13, poz. 11/
- na kontakty gniazda sygnałów informacyjnych i sterujących G1 /rys. 14, poz. 17/ podać odpowiednią sekwencję stanów zgodną z tabelą II instrukcji.

6.3. Wybór zakresu pomiarowego

Wyboru zakresu pomiarowego dokonuje się ręcznie, automatycznie lub zdalnie.

Ręcznie zakres wybiera się przez włączenie odpowiedniego klawisza przełącznika zakresu /rys. 13, poz. 11/.

Automatyczny wybór zakresu realizowany jest po włączeniu klawisza AUTO przełącznika zakresu /rys. 13, poz. 11/.

Przy zdalnym wyborze zakresu pomiarowego należy:

- włączyć klawisz EXT przełącznika zakresu /rys. 13, poz. 11/

- na kontakty gniazda sygnałów informacyjnych i sterujących G1 /rys. 14, poz. 17/ podać odpowiednią sekwencję stanów zgodną z tabelą II instrukcji.

7. PRZEPISY ROBOCZE

7.1. Przygotowanie do pomiarów

Przyrząd działa natychmiast po włączeniu zasilania. Ponieważ jednak temperatura niektórych elementów przyrządu zmienia się podczas początkowej pracy, powoduje to powolne zmiany zera i kalibracji. Wpływ zmian zera można wyeliminować, jednak ze względu na zmiany kalibracji dla osiągnięcia pełnej dokładności przyrządu należy włączyć jego zasilanie na 1 godzinę przed rozpoczęciem pomiarów.

Po upływie ww. czasu przed przystąpieniem do pomiarów, należy wyregulować wskazania zera.

Regulacji zera DC dokonuje się przy zwartych zaciskach wejściowych /rys. 13, poz. 3-7/ i włączonych klawiszach "DC" i 100 mV /rys. 13, poz. 10, 11/. Przy pomocy wkrętaka ustawia się w odpowiedniej pozycji potencjometr ZERO DC umieszczony na płycie czołowej /rys. 13, poz. 12/.

Regulacji dokonuje się tak, aby potencjometr znajdował się w pozycji środkowej pomiędzy pozycjami odpowiadającymi wskazaniom "+0001" i "-0001".

7.2. Pomiar napięcia stałego

Przy pomiarach napięć stałych należy włączyć klawisz DC przełącznika funkcji P3 /rys. 13, poz. 10/.

Połączenie multimetru ze źródłem mierzonego napięcia dokonuje się przy pomocy specjalnego kabla, zakończonego trzema wtyczkami bananowymi.

Zaciski pomiarowe przyrządu przedstawiają sobą:

a/ czerwony - wyprowadzenie "gorącego" zacisku pomiarowego "HI INPUT" /rys. 13, poz. 3/,

- b/ zielony - wyprowadzenie "zimnego" zacisku pomiarowego "LO INPUT" /rys. 13, poz. 5/,
c/ czarny - wyprowadzenie ekranu ochronnego "GUARD" /rys. poz. 7/.

Zaleca się, aby kolory wtyczek bananowych kabla pomiarowego odpowiadały kolorom zacisków pomiarowych przyrządu.

Przy pomiarze napięcia stałego zaciski "HI INPUT" i "HI CURRENT" mogą być ze sobą zwarte. Również oba zaciski "HI" mogą być ze sobą zwarte.

W przypadku pomiarów napięcia źródła uziemionego należy połączyć przewody zgodnie z rys. 16a.

W razie pomiarów źródła znajdującego się na potencjale względem ziemi kabel pomiarowy należy połączyć zgodnie z rys. 16b.

W przypadku niemożliwości połączenia ekranu kabla pomiarowego z masą /uziemioną lub nieuziemioną/ źródła pomiarowego należy połączyć ją z punktem pomiarowym połączonym z wyprowadzeniem "zimnym" zacisku kabla /"LO"/.

Powoduje to jednak zmniejszenie współczynnika tłumienia zakłóceń równoległych /synfazowych/. Ze względu na wytrzymałość izolacji multimetru maksymalne napięcie między ekranem "GUARD" a "zimnym" zaciskiem pomiarowym "LO", jak również pomiędzy ekranem "GUARD" i masą " \perp " nie może przekraczać 250 V.

U w a g a: Max. napięcie wejściowe - 1000 V [250 V].

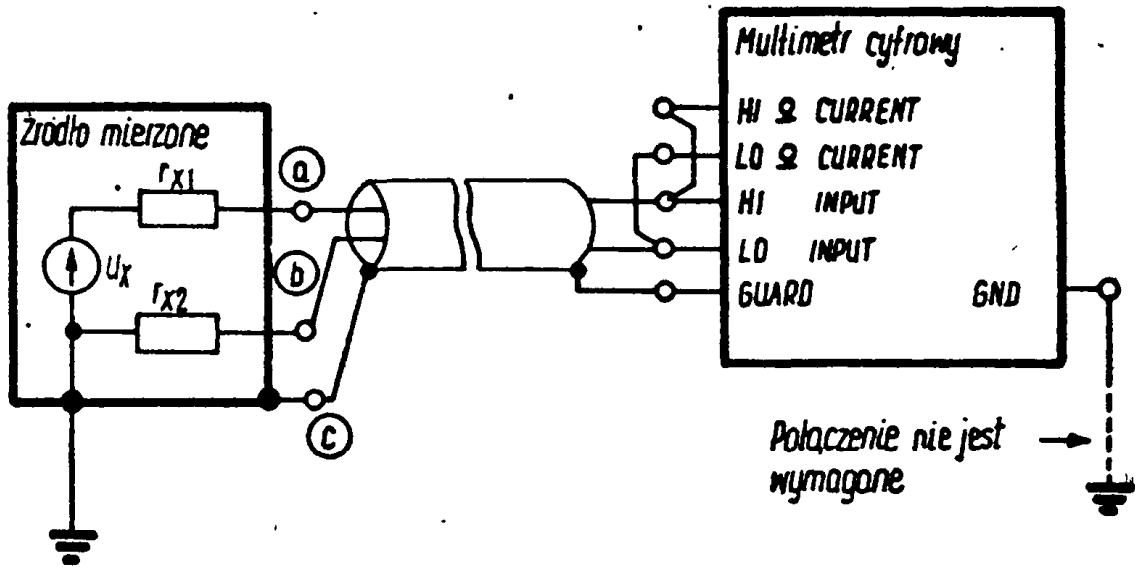
Nie przełączać klawiszy przełącznika P3 wyboru funkcji przy podanym napięciu wejściowym

7.3. Pomiar napięcia przemiennego

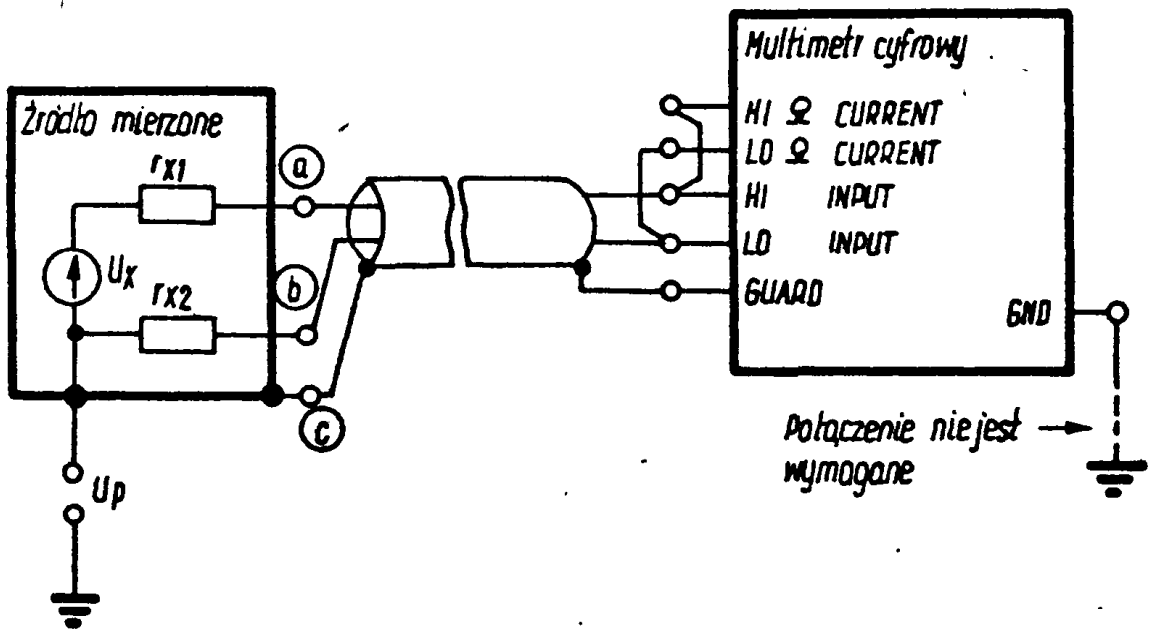
Przy pomiarach napięć zmiennych należy włączyć klawisz przełącznika funkcji P3 /rys. 13, poz. 10/.

Połączenie multimetru ze źródłem mierzonego napięcia zmiennego dokonuje się przy pomocy kabla koncentrycznego zakończonego z jednej strony wtyczkami bananowymi, a z drugiej - wtykiem koncentrycznym typu BNC.

a)



b)



Rys. 16. Pomiar napięcia stałego

Wtyczkę połączoną z centralną żyłą kabla koncentrycznego należy dołączyć do "gorącego" zacisku "HI INPUT" /zaciski INPUT i Ω CURRENT mogą być zwarte/, a wtyczkę połączoną z ekranem kabla koncentrycznego z zaciskiem zimnym LO /oba zaciski LO mogą być zwarte/. Zacisk LO i GUARD należy połączyć razem.

U w a g a: Max. napięcia wejściowe - 1000 V RMS /250 V/ RMS.
Nie przełączać klawiszy przełącznika P3 wyboru funkcji przy podanym napięciu wejściowym

7.4. Pomiar rezystancji

Przy pomiarach rezystancji należy wcisnąć klawisz $k\Omega$ przełącznika funkcji /rys. 13, poz. 10/. Dołączenie mierzonej rezystancji do multimetru może być zrealizowane dwojako:

- quasi - czteroprzewodowo,
- dwuprzewodowo.

Przy wymaganych dużych dokładnościach na zakresie 1 $k\Omega$ i 10 $k\Omega$ pomiaru rezystancji dokonuje się metodą quasi - czteroprzewodową.

Do dołączenia mierzonej rezystancji do multimetru należy wówczas wykorzystać kabel pomiarowy oraz przewód uziemiający. Połączenie zrealizować zgodnie z rys. 17a.

Na pozostałych zakresach oraz przy wymaganych mniejszych dokładnościach pomiaru rezystancji dokonuje się dwuprzewodowo zgodnie z rys. 17b.

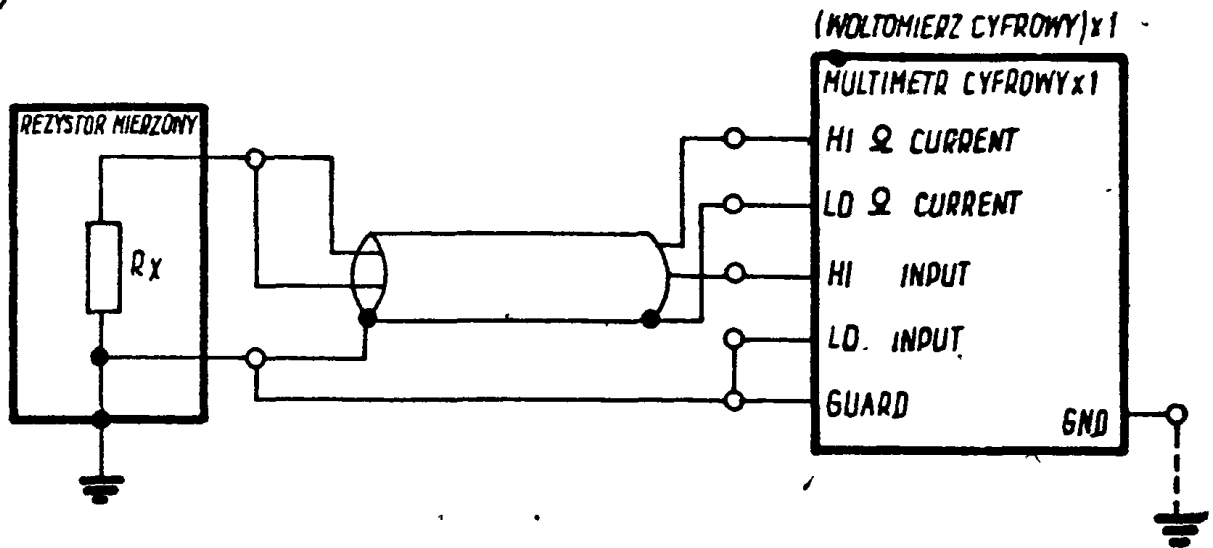
W celu zmniejszenia wpływu zakłóceń na wartość pomiaru wskazane jest, aby mierzony rezystor był zaekranowany.

U w a g a: Max. dopuszczalne napięcie przyłożone na wejście przyrządu przy włączonym klawiszu $k\Omega$ przełącznika P3 - 100 V

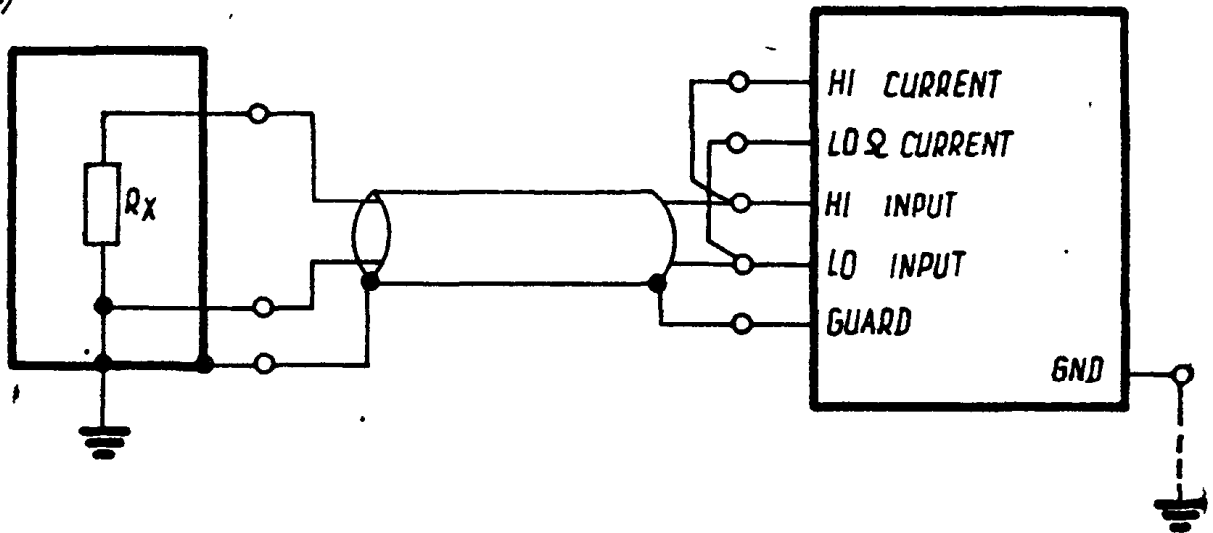
7.5. Zastosowanie filtra wejściowego

Wybór pracy filtra może być ręczny - klawisz FILTER AC przełącznika funkcji P3 /rys. 13, poz. 10/ lub zdalny przez po-

a)



b)



Rys. 17. Pomiar rezystancji

danie odpowiedniego sygnału na gniazdo sygnałów informacyjnych i sterujących G1 na płycie tylnej przyrządu /rys. 14 poz. 17/ zgodnie z tabelą II instrukcji.

Filtr pracuje przy pomiarze napięcia zmiennego AC. Powoduje on zmianę stałej czasu filtru aktywnego dolnoprzepustowego znajdującego się w układzie detektora AC.

7.6. Rejestracja pomiaru

Multimetr dokonuje ciągłych pomiarów o czasie repetycji 43 ms - 68 ms.

Rejestracja wyniku pomiaru w układzie pamięci wiąże się z jednoczesnym wskazaniem jego przez wskaźnik cyfrowy i przekazaniem na gniazdo sygnałów informacyjnych i sterujących G1 /rys. 14, poz. 17/.

Rejestracji można dokonać:

- ręcznie przez wciśnięcie klawisza "MAN" przełącznika P5 /SAMPLE/ /rys. 13, poz. 8/,
- zdalnie przez podanie odpowiedniego sygnału na gniazdo sygnałów informacyjnych i sterujących na płycie tylnej przyrządu /rys. 14, poz. 17/,
- automatycznie przez wciśnięcie klawisza AUTO przełącznika P5 /SAMPLE/ /rys. 13, poz. 8/.

Przy automatycznej rejestracji wyniku pomiaru można regulować okres kolejnych rejestracji pokrętłem RATE umieszczonym na płycie czołowej przyrządu /rys. 13, poz. 9/.

7.7. Sygnały informacyjne i sterujące

Wynik pomiaru rejestrowany na wskaźniku cyfrowym /rys. 13, poz. 2/ jest przekazywany jednocześnie na gniazdo sygnałów informacyjnych i sterujących G1 umieszczone na płycie tylnej przyrządu.

Wartość cyfrowa pomiaru przedstawiona jest w kodzie BCD 1-2-4-8. Oprócz wartości cyfrowej przekazywana jest na gniazdo informacja o polaryzacji mierzonego napięcia, informacj

o zakresie pomiarowym, informacja o wybranej funkcji pomiarowej oraz pracy filtru.

Wszystkie sygnały wyjściowe wyprowadzone są na gniazdo G1 poprzez układy z otwartym kolektorem.

I tak na gnieździe:

stanowi "0" odpowiada napięcie max. 0,4 V przy $U_{CC} = 4,5 \text{ V}$.

$$U_I = 0,8 \text{ V}$$

$$I_{OL} = 16 \text{ mA}$$

stanowi "1" odpowiada napięcie max. 30 V przy $U_{CC} = 4,5 \text{ V}$

$$U_I = 2 \text{ V}$$

$$I_{OH_{max}} = 250 \text{ } \mu\text{A}$$

Przez podanie na odpowiednie kontakty gniazda G1 wejściowych /zewnętrznych/ sygnałów sterujących /tabela II instrukcji/ można dokonać zdalnego wyboru funkcji pomiarowej, zakresu pomiarowego oraz pracy filtru.

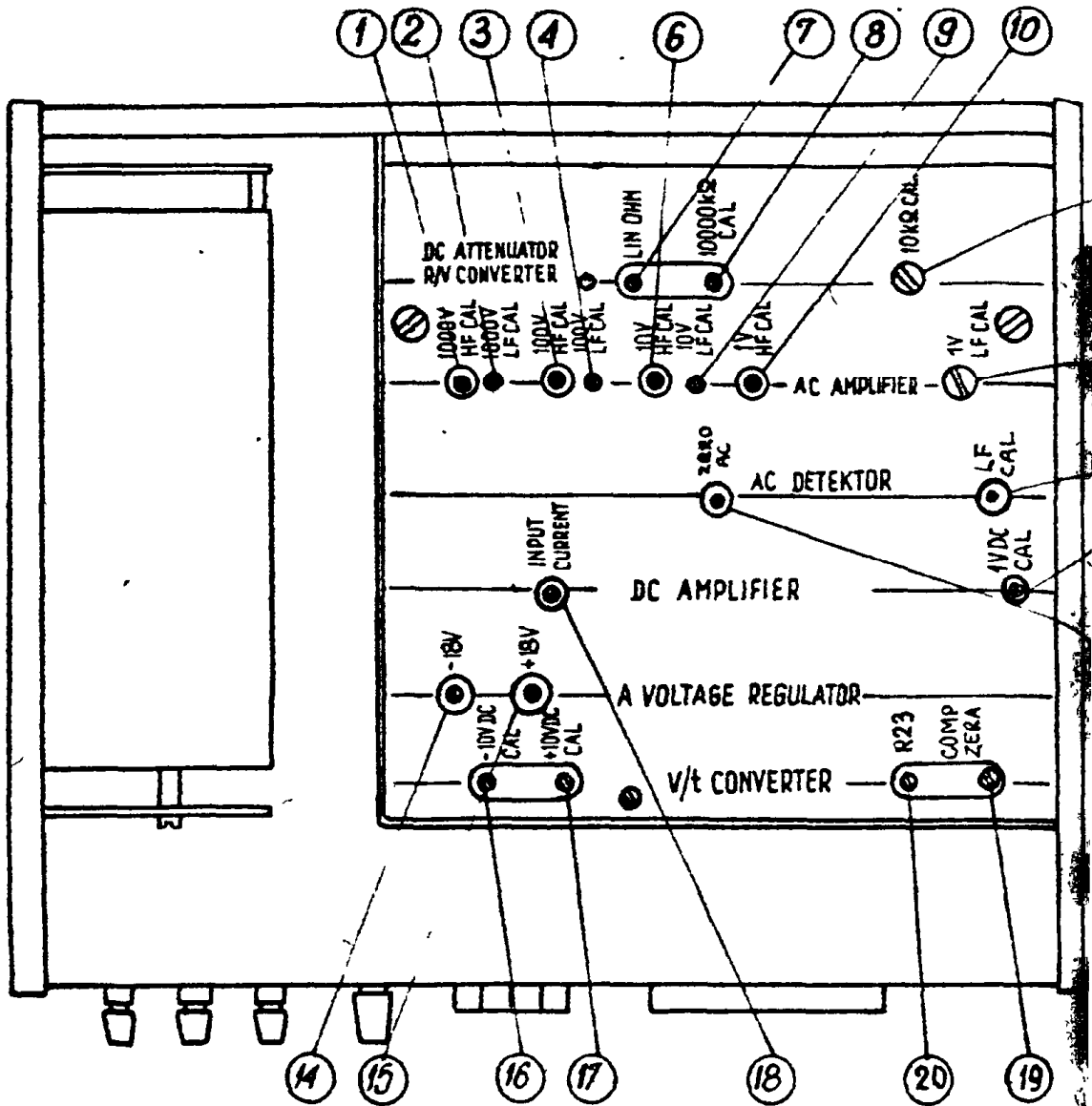
Wejściowe /zewnętrzne/ sygnały sterujące B2, BL oraz wyjściowe /wewnętrzne/ sygnały sterujące M2, K1, M1 umożliwiają właściwe wykorzystanie z wyjść informacyjnych i właściwą współpracę przyrządu z innymi przetwornikami sygnału pomiarowego znajdującymi się wspólnie w systemie pomiarowym.

Poprzez dodatkowy blok typ I542/550 przyrząd może być dołączony do szyny interfejsu IEC 685 i pracować w nowoczesnych systemach pomiarowych.

8. KONSERWACJA

8.1. Wskazania ogólne

Kontrola okresowa przyrządu i ewentualne regulacje powinny być przeprowadzane raz na 3 miesiące przez odpowiednio wykwalifikowany personel. Przed kontrolą i regulacjami przyrząd powinien być włączony co najmniej przez 1 godzinę do sieci zasilającej. Temperaturą otoczenia powinna wynosić $+23^{\circ}\text{C} \pm 1^{\circ}\text{C}$. Do regulacji należy zdjąć pokrywę górną przyrządu.



Rys. 18. Elementy regulacyjne wewnętrzne

Pokrywa kasety powinna pozostać przykręcona. Przy regulacji klawisz AUTO przełącznika SAMPLE /rys. 13, poz. 8/ powinien być włączony a pokrętło RATE /rys. 13, poz. 9/ ustawione w pozycji odpowiadającej minimalnemu czasowi odczytu. Program regulacji zawiera regulację ZERA oraz kalibrację przyrządu dla wszystkich funkcji pomiarowych. Elementy regulacyjne pokazano na rys. 18.

8.2. Kontrola i regulacja zera DC

Włączyć klawisz "DC" i "100 mV" oraz zewrzeć zaciski wejściowe HI i LO. Przy pomocy potencjometru ZERO DC umieszczonego na płycie czołowej /rys. 13, poz. 12/ ustawić wskazanie zerowe.

Następnie włączyć klawisz "10 V" i sprawdzić utrzymywanie się wskazania zerowego. W przypadku jego braku ustawić je za pomocą potencjometru umieszczonego na płycie przetwornika U/t /rys. 18, poz. 19/. Powtórzyć tę operację, aż do jednoczesnego uzyskania wskazania zerowego na obu podzakresach. Jako właściwa pozycja ustawienia potencjometru uważana jest pozycja pośrednia pomiędzy pozycjami, przy których wskazania zerowe zmienia się na "+0001" i "-0001".

Wykaz oznaczeń

- | | | | | |
|---------|---|------------------|----------|------|
| 1. C4 | - wzmacniacz AC kalibracja | 1000 V | - 50 kHz | - A0 |
| | | [250 V] | | |
| 2. R4 | - " - | 1000 V | - 1 kHz | - A0 |
| | | [250 V] | | |
| 3. C11 | - " - | 100 V | - 50 kHz | - A0 |
| 4. R6 | - " - | 100 V | - 1 kHz | - A0 |
| 5. R6 | - detektor AC regulacja wzmocnienia | | | - A1 |
| 6. C14 | - wzmacniacz AC kalibracja | 10 V | - 50 kHz | - A0 |
| 7. R37 | - przetwornik R, U ustawienie liniowości przetwornika | | | - A4 |
| 8. R11 | - " - kalibracja | 10000 k Ω | | - A4 |
| 9. R8 | - wzmacniacz | 10 V | - 1 kHz | - A0 |
| 10. C17 | - " - | 1 V | - 50 kHz | - A0 |
| 11. R15 | - przetwornik R/U kalibracja | 10 k Ω | | - A4 |
| 12. R10 | - wzmacniacz AC kalibracja | 1 V | - 1 kHz | - A0 |

Fluke 5200 A o stabilności 0,01% na 1 godzinę, zawartości harmonicznych $\leq 0,05\%$, zakresie częstotliwości 20 Hz - 100 kHz i zakresie napięć 10 μ V - 100 V oraz wzmacniacza pomiarowego np. f-my Fluke 5205 A o wzmacnieniu $K = 10$ V/V, paśmie 20 Hz - 100 kHz, stabilności wzmacnień 0,01%/godz. i nierównomierności $\leq 0,01\%$ w zakresie 20 Hz - 20 kHz oraz nierównomierności $\leq 0,03\%$ do 100 kHz oraz $U_{wy} = 1000$ Vrms.

c/ Zestaw rezystorów wzorcowych do kontroli i regulacji toru pomiarowego rezystancji powinien zawierać rezystory

Wartość [k Ω]	Dokładność [%]	Stabilność [%/rok]
1	$\pm 0,002$	$\pm 0,005$
10	$\pm 0,002$	$\pm 0,005$
100	$\pm 0,002$	$\pm 0,005$
1000	$\pm 0,005$	$\pm 0,01$
10000	$\pm 0,02$	$\pm 0,05$

Współczynnik temperaturowy rezystorów $\leq 10^{-5}$

8.4. Kontrola i regulacja toru pomiarowego napięcia stałego

Kontrolę i regulację toru pomiarowego napięcia stałego wykonuje się w układzie pomiarowym składającym się z wzorcowego źródła napięcia stałego /p. 8. 3a/ oraz badanego przyrządu.

Sposób połączenia kontrolowanego przyrządu z zestawem pomiarowym opisano w punkcie 7.2.

W tabeli poniżej podano kolejność i sposób regulacji

Zakres	Źródła napięcia wzorcowego	Wskaźnika nominalne przyrządu	Tolerancje	Elementy regulacyjne		
				Płytki	Element	Poz. na rys.18
10 V	10.0000 V	10.000	9,994-10,006	pol. +A6 pol. -A6	R4 R3	poz. 17 poz. 16
1 V	1.00000 V	1.0000	0,9994-1,0006	A2	R64	poz. 21
100 mV	100.000 mV	100.00	99,94-100,06		-	
100 V	100.000 V	100.00	99,94-100,06		-	
1000 V [250 V]	1000.00 V [250.00 V]	1000.0 [250.0]	999,4-1000,6 [249,9-250,1]		-	

U w a g a: Kontrolę i regulację należy przeprowadzić dla obu polaryzacji napięcia stałego.

8.5. Kontrola i regulacja toru pomiarowego napięcia przemiennego

Kontrolę i regulację toru pomiarowego napięcia przemiennego wykonuje się w układzie pomiarowym składającym się ze wzorcowego źródła napięcia przemiennego z precyzyjnym wzmacniaczem /p. 8.3b/ oraz badanego przyrządu. Wyzerować przyrząd pot. R3A1.

Sposób połączenia kontrolowanego przyrządu z zestawem kalibrującym opisane w rozdziale 7.3.

W tabeli poniżej podano kolejność i sposób regulacji

Zakres	Źródło napięcia wzorcowego		Wskazania nominalne przyrządu	Tolerancje	Elementy regulacyjne		
	f [kHz]	U [V]			Płytki	Element	Poz. na rys. 18
1 V	1	1.0000	1.0000	0.9985- -1.0015	A0	R10	12
	50	1.0000	1.0000	0.9960- -1.0040	A0	C17	10
10 V	1	10.000	10.000	9.985- -10.015	A0	R8	9
	50	10.000	10.000	9.960 -10.040	A0	C14	6
100 V	1	100.00	100.00	99.85- -10.015	A0	R6	4
	50	100.00	100.00	99.60- -100.40	A0	C11	3
1000 V [250 V]	1	1000.0 [250.0]	1000.0 [250.0]	99.82- -10.018	A0	R4	2
	50	400.0 [250.0]	400.0 [250.0]	397.2- 402.8 [247.5- -252.5]	A0	C4	1

8.6. Kontrola i regulacja toru pomiarowego rezystancji

Kontrolę i regulację toru pomiarowego rezystancji wykonuje się w układzie pomiarowym składającym się z zestawu wzorcowych rezystorów /p. 8.3c/ oraz badanego przyrządu. Sposób połączenia kontrolowanego przyrządu z zestawem rezystorów wzorcowych opisano w punkcie 7.4.

W tabeli poniżej podano kolejność i sposób regulacji

Zakres	Rezystor wzorcowy	Wskazania przyrządu	Tolerancje	Element regulacyjny		
				Płytka	Element	Poz. na rys. 18
10 kΩ	10 kΩ	10.000	9.994-10.006	A4	R15	11
1 kΩ	1 kΩ	1.0000	0.9994-1.0006		-	
100 kΩ	100 kΩ	100.00	99.94-100.06		-	
1000 kΩ	1000 kΩ	1000.0	999.4-1000.6			
10000 kΩ	10000 kΩ	100.00	9979-10021	A4	R11	8

9. NAPRAWY

Naprawy powinny być wykonywane, poza wymianą bezpiecznika /rys. 14, poz. 19/, tylko przez wysoko kwalifikowany personel w oparciu o załączone schematy ideowe /str. 117-131/, opis działania roz. 4, rysunki pakietów str. 133-149, wykaz części zamiennych str. 114-116. Niezbędna jest znajomość techniki cyfrowej i budowy przyrządów opartych na zasadzie przetwornik analogowo-cyfrowego.

Ponadto konieczna jest znajomość mikroelektronicznych układów scalonych.

Po wykonaniu naprawy należy dokonać kontroli i regulacji toru pomiarowego napięcia stałego, napięcia przemiennego i rezystancji zgodnie z rozdziałem 8.

10. SKŁADOWANIE I TRANSPORT

Przyrząd powinien być pakowany, przechowywany i transportowany zgodnie z PN-76/T-06500/08, tzn.:

przyrząd powinien być składowany w pomieszczeniach czystych i wentylowanych, o temperaturze nie mniejszej niż +5°C i wilgotności nie większej niż 80%. Do przechowywania przez czas

krótszy niż 6 miesięcy wyroby mogą być zapakowane w opakowanie transportowe. Natomiast przechowywanie dłuższe powinno odbywać się bez opakowań transportowych np. na regałach.

Przyrząd może być przewożony dowolnym środkiem transportu, przy czym skrzynie z wyrobami przy otwartych środkach transportu powinny być zabezpieczone i przykryte. Transport odbywać się może w temperaturze -25°C do $+55^{\circ}\text{C}$, wilgotności względnej do 75%, o ciśnieniu atmosferycznym 600 do 1060 mbar.

Niedopuszczalny jest transport środkami przewozu, które są zanieczyszczone aktywnie działającymi chemikaliami, pyłem węglowym, cementowym lub innym.

11. ZAŁĄCZNIK

ZASADA TRZYKROTNEGO CAŁKOWANIA 1/

Polega ona na całkowaniu napięć w cyklu:

- 1/ całkowanie mierzonego napięcia stałego U_x w ściśle określonym odcinku czasu T_N ,
- 2/ całkowanie napięcia odniesienia U_N o tej samej polaryzacji co napięcie mierzone w ściśle określonym odcinku czasu T_0 ,
- 3/ całkowanie napięcia odniesienia U_N o przeciwnej polaryzacji co napięcie mierzone w odcinku czasu $T_0 + T_x$, po którym wartość całki osiąga zero.

1/ Patent PRL nr 84210

Wzrost.	Rodzaj elem.	Typ	Wartość	Tol.	Uwagi	Pro- ducent
2. WYKAZ ELEMENTÓW						
0 - wzmacniacz AC						
Wzrosty scalone						
01	Wzm. operacyjny	μA 715 PC				
Przezystory						
01	Si npn	BF 245 A			selekcj. na Δ /Ugs1- -Ugs2/ przy Id=2 mA Uso = 5V	TEWA ≤ 0,1V TEWA
02	Si npn	BF 245 A				
03	Si npn	BC 107 A				
04	Si npn	BF 519 VI				
05	Si npn	BF 519 VI				
Wzrosty						
01	Si	BAVP 19				
02	Si	BAVP 19				
03	Si	BAVP 19				
04	Si	BAYP 95				
05	Si	BAYP 95				
06	Si	BAYP 95				
07	Si	BAYP 95				
Przezystki						
PK1		K8-/IXI-8- -4441401-3	12V	}	selekcj. Rzw ≤ 0,2Ω	
PK2		K8/IXI-8- -4441401-3	12V			
PK3		K8/IXI- -4441401-3	12V			
PK4		K8/IXI- -4441401-3	12V			
Przezystory						
01	Metalizowany	ATR-AW	1M	0,2%	1W	
02	- " -	AT-E	20,3k	0,5%	0,25W	
03	- " -	CASE-AW	2,21k	0,2%	0,25W	

Ozn. elem.	Rodzaj elem.	Typ	Wartość	Tol.	Uwagi	Pro- ducent
1	2	3	4	5	6	7
R4	Potencjometr	70 Y	2k			
R5	Metalizowany	AT-E	49,3k	0,5%	0,25W	
R6	Potencjometr	70 Y	1k			
R7	Metalizowany	CASE-AW	221k	0,2%	0,25W	
R8	Potencjometr	70 Y	2k			
R9	Metalizowany	CASE-AW	397k	0,2%	0,25W	
R10	Potencjometr	70 Y	2k			
R11	Metalizowany	RMG	4,02k	2%	0,25W	
R12	- " -	RMG	4,02k	2%	0,25W	
R13	- " -	MLT	10k	5%	0,125W	
R14	- " -	RMG	15k	2%	0,125W	
R15	- " -	RMG	2k	2%	0,25W	
R16	- " -	MLT	270	5%	0,125W	
R17	- " -	MLT	270	5%	0,125W	
R18	- " -	MLT	270	5%	0,125W	
R19	- " -	MLT	1k	5%	0,125W	
R20	- " -	MLT	680	5%	0,125W	
R21	- " -	MLT	200	5%	0,125W	
R22	- " -	MLT	200	5%	0,125W	
R23	- " -	MLT	750	5%	0,125W	
R24	- " -	MLT	360	5%	0,125W	
R25	- " -	AT-AW	1k	0,2%	0,25W	
R26	- " -	AT-AW	258	0,2%	0,25W	
R27	- " -	CASE-AW	34k	0,2%	0,25W	
R28	- " -	MLT	910	5%	0,125W	
R29	- " -	MLT	20k	5%	0,125W	
R30	- " -	MLT	910	5%	0,125W	
R31	- " -	MLT	20k	5%	0,125W	
R32	- " -	AT-E	4,93k	0,5%	0,125W	
R32	- " -	AT-E	5,3k	0,5%	0,125W	
R32	- " -	AT-E	6,19k	0,5%	0,125W	
R33	- " -	RMG	2k	2%	0,25W	
R34	- " -	MLT	1,5k	5%	0,125W	
R35	- " -	MLT.	51	5%	0,125W	

Kondensatory

C1	MKT.150	0,33μF	10%	1000V	PLESSI
----	---------	--------	-----	-------	--------

1	2	3	4	5	6	7
C2	Ceramiczny	KCP-1B-NPO	5,6pF	$\pm 0,5pF$	2000V	
C3	- " -	KCR-1B-N47	47pF	5%	400V	
C3	- " -	KCR-1B-N150	82pF	5%	250V	
C3	- " -	KCR-1B-N750	120pF	5%	350V	
C3	- " -	KCR-1B-N750	160pF	5%	400V	
C3	- " -	KCR-1B-N750	200pF	5%	250V	
C4	Trymer	TCP-10 d-N750	10-40pF		250V	
C11	Trymer	2222.804.20024	3-25pF			MBLE
C5	Ceramiczny	KCPm-1B-NPO- -10x10	2,2nF	5%	63V	
C6	- " -	KCPm-1B-N150- -5x5-w	62pF	5%	63V	
C6	- " -	KCPm-1B-N150- -5x5-w	91pF	5%	63V	
C6	- " -	KCPm-1B-N150- -5x5-w	120pF	5%	63V	
C7	- " -	KCPm-1B-N150- -5x5-w	150pF	5%	63V	
C7	- " -	KCPm-1B-N150- -8x8-w	270pF	5%	63V	
C7	- " -	KCPm-1B-N150- -8x8-w	390pF	5%	63V	
C8, C6	- " -	KCPm-1B-NPO4x4	30pF	5%	63V	
C8	- " -	KCR-1B-N47- -3x8	20pF	10%	500V	
C9	- " -	KCPm-1B-NPO- -5x5	220pF	5%	63V	
C8	- " -	KCR-1B-N47- -3x10	39pF	5%	400V	
C10	- " -	KCR-1B-N47- -3x8	20pF	10%	500V	
C12	- " -	KCPm-1B-NPO- -4x4-w	27pF	5%	63V	
C13	- " -	KCPm-1B-N150- -5x5-w	180pF	5%	63V	
C13	- " -	KCPm-1B-N150- -5x5-w	200pF	5%	63V	
C13	- " -	KCPm-1B-N150- -8x8-w	240pF	5%	63V	
C14	Trymer	2222.804.20024	3-25pF			MBLE
C17	Trymer	2222.804.20024	3-25pF			MBLE
C15	Ceramiczny	KCPm-1B-NBO- -4x4-w	15pF	5%	63V	
C16	- " -	KCPm-1B-N150- -5x5-w	75pF	5%	63V	
C16	- " -	KCPm-1B-N150- -5x5-w	100pF	5%	63V	

1	2	3	4	5	6	7
C18	Ferroelektr.	KFPm-2c-10x10	1 μ F	10%	63V	
C19	Ferroelektr.	KFPm-2c-10x10	1 μ F	10%	63V	
C20	Poliestrowy	KSF-C20	3nF	5%	63V	
C21	Ceramiczny	KCPm-1B-N150- -5x5-w	180pF	5%	63V	
C22	Poliestrowy	KSF-020	3nF	5%	63V	
C23	Ceramiczny	KCPm-1B-N150- -5x5-w	180pF	5%	63V	
C24	Poliestrowy	KSF-020	2nF	5%	63V	
C25	Poliestrowy	KSF-020	1nF	10%	63V	
C26	Ceramiczny	KCPm-1B-N150- -8x8-w	510pF	5%	63V	
C27	Ferroelektr.	KFPm-2c-10x10	1 μ F	10%	63V	
C28	Elektrol. tant.	158 D	3,3 μ F	20%	35V	
C29	Elektrol. tant.	158 D	3,3 μ F	20%	35V	
C30	Ceramiczny	KCP-1B-N150-8	20pF	10%	250V	
C31	Ferroelektr.	KFPm-2c-10x10	1 μ F	10%	63V	
C32	- " -	KFPm-2c-5x5.	4,7n	20%	63V	
C33	- " -	KFPm-2c-5x5	4,7n	20%	63V	
C34	- " -	KFPm-2c-5x5	4,7n	20%	63V	
C35	- " -	KFPm-2c-5x5	4,7n	20%	63V	
C36	Trymer	TCP-10 d-N750	10-40p		250V	

A1 - płytka detektora AC

Układy scalone liniowe

IC1	Wzm. operacyjny	μ A 715PC			
IC2	Wzm. operacyjny	ULY7741N			
IC3	Wzm. operacyjny	ULY7741N			

Diody

D1	Zenera	BZP 611C	6V2		
D2	Zenera	BZP 611C	6V2		
D3	Si	BAYP95			
D4	Si	BAYP95			
D5	Si	BAY43			
D6	Si	BAY43			

1	2	3	4	5	6	7
Rezystory						
R1	Metalizowany	RMG	1,54k	2%	0,25W	
R2	Metalizowany	RMG	11k	2%	0,25W	
R3	Potencjometr	70 Y	50k			
R4	Metalizowany	RMG	18,7k	2%	0,25W	
R5	Metalizowany	RMG	200k	2%	0,25W	
R6	Potencjometr	70 Y	500			
R7	Metalizowany	AT-AW	35,7k	0,5%	0,25W	
R8	- " -	AT-E	511	2%	0,25W	
R9	- " -	CASE/ORO-AW	40,2k	0,2%	0,25W	
R10	- " -	CASE/ORO-AW	40,2k	0,2%	0,25W	
R11	- " -	AT-E	2,49k	0,5%	0,25W	
R12	- " -	AT-E	2,49k	0,5%	0,25W	
R13	- " -	RMG	20k	2%	0,25W	
R14	- " -	RMG	10k	2%	0,25W	
R15	- " -	MLT	51	5%	0,125W	
R16	- " -	RMG	200	2%	0,25W	
R17	- " -	MLT	51	5%	0,125W	
R18	- " -	AT-E	100k	0,5%	0,25W	
R19	- " -	MLT	51	5%	0,125W	
R20	- " -	AT-E	100k	0,5%	0,25W	
R21	- " -	AT-E	49,9k	0,5%	0,25W	
R22	- " -	MLT	51	5%	0,125W	
R23	- " -	RMG	1,54k	2%	0,25W	
R24	- " -	MLT	51	5%	0,125W	
R25	- " -	AT-E	51,1k	0,5%	0,25W	
R26	- " -	RMG	1,54k	2%	0,25W	
R27	- " -	MLT	51	5%	0,125W	
R28	- " -	AT-E	51,1k	0,5%	0,25W	
R29	- " -	AT-E	24,9k	0,5%	0,25W	
R30	- " -	MLT	51	5%	0,125W	
R31	- " -	MLT	51	5%	0,125W	
R32	- " -	MLT	470	5%	0,125W	

Kondensatory

C1	Elektrolit. tant.	158D	150 μ F	20%	16V
C2	Ceramiozny	KCPm-1B-N750- -8x8	510pF	5%	63V

1	2	3	4	5	6	7
C3	Ceramiczny	KCPm-1B-N750- -8x8	510pF	5%	63V	
C4	Ceramiczny	KCPm-1B-N150- -10x10	2nF	5%	63V	
C5	Ceramiczny	KCPm-1B-N150- -10x10	1nF	5%	63V	
C6	Ferroelektr.	KFPm-2C-10x10	1μF	20%	63V	
C7	Ferroelektr.	KFPm-2C-10x10	1μF	20%	63V	
C8	Ceramiczny	KCP-1B-N47-5	5,6pF	+0,5pF	400V	
C9	Ceramiczny	KCP-1B-N47-5	5,6pF	+0,5pF	400V	
C10	Elektrolit.tant.	158D	150pF	20%	16V	
C11	Elektrolit.tant.	158D	22μF	20%	16V	
C12	Poliestrowy	MKSE-018-02	0,47μF	20%	100V	
C13	Poliestrowy	MKSE-018-02	0,47μF	20%	100V	
C14	Poliestrowy	MKSE-018-02	0,47μF	20%	100V	
C15	Ferroelektr.	KFPm-2C-10x10	100nF	20%	63V	
C16	Ceramiczny	KCPm-1B-N750- -8x8	510pF	5%	63V	
C17	Ferroelektr.	KFPm-2C-10x10	100nF	20%	63V	
C18	Ceramiczny	KCPm-1B-N750- -8x8	510pF	5%	63V	
C19	Ferroelektr.	KFPm-2C-10x10	100nF	20%	63V	
C20	Poliestrowy	MKSE-018-02	2,2μF	20%	100V	
C21	Poliestrowy	MKSE-018-02	2,2μF	20%	100V	
C22	Poliestrowy	MKSE-018-02	2,2μF	20%	100V	
C23	Ferroelektr.	KFPm-2C-10x10	100nF	20%	63V	
C24	Elektrolit.tant.	158D	4,7μF	20%	35V	
C25	Elektrolit.tant.	158D	4,7μF	20%	35V	
C26	Ferroelektr.	KFPm-2C-10x10	100nF	20%	63V	
PK1	Przełącznik	K8/1x1-8-4441- -401-3		12V		selekc. na R _{zw} ≤ 0,2

A2 - Płytką wzmacniająca DC

Układy scalone

JC1	Wzm.operacyjny	ULN 7741N	selekcj. na U _{wy} = =12V	CEMI
-----	----------------	-----------	--	------

1	2	3	4	5	6	7
Tranzystory						
T1	FET-typ n	2N4393			selekcj. parami na: $\Delta I_{weJ} \leq 50\mu A$	C-3C- -5261
T2	FET-typ n	2N4393				
T3	Podwójny FET -typ n	2N5452				Sili- conix
T4	Si npn	BC 107A				
T5	FET-typ n	BF 245B				
T6	FET-typ n	2N4393				Amelco
T7	FET-typ n	2N3686				Sili- conix
T8	Si pnp	BSYP07				
T9	Si npn	BC 107A				
T10	Si npn	BC 107A				
T11	Si pnp	BSYP07				
T12	Si pnp	BSYP07				
T13	Si npn	BC107A				
T14	Si pnp	BSYP07				
T15	Si pnp	BSYP07				
T16	Si pnp	BSYP07				
T17	Si pnp	BSYP07				
T18	Si npn	BC107A				
T19	Si pnp	BSYP07				
T20	Si pnp	BSYP07				
Diody						
D1	Si	BAYP95				
D2	Si	BAYP95				
D3	Zenera	BZP630		C15		
D4	Si	BAYP95				
D5	Si	BAYP95				
D6	Si	BAYP95				
D7	Si	BAYP95				
D8	Si	BAYP95				
Rezystory						
R1	Metalizowany	RMG	20k	2%	0,25W	
R2	- " -	RMG	20k	2%	0,25W	

1	2	3	4	5	6	7
R3	Drutowy	RM-67Y	20k	0,01%		
R4	Drutowy	RM-67Y	200k	0,01%		
R5	Metalizowany	RMG	20k	2%	0,25W	
R6	- " -	AT-F	13,3k	1%	0,25W	
R7	- " -	AT-F	13,3k	1%	0,25W	
R8	- " -	RMG	20k	2%	0,25W	
R9	- " -	MŁT	51	5%	0,125W	
R10	- " -	RMG	3,01k	2%	0,25W	
R11	- " -	MŁT	51	5%	0,125W	
R12	- " -	RMG	68,1k	2%	0,25W	
R13	- " -	AT-F	20Ω	0,5%	0,25W	
R14	- " -	RMG	16,2k	2%	0,25W	
R15	- " -	RMG	40,2k	2%	0,25W	
R16	Drutowy	RM-67Y	2041,4	0,05%		
R17	Metalizowany	AT-F	169k	1%	0,25W	
R18	- " -	RMG	68,1k	2%	0,25W	
R19	- " -	RMG	2k	2%	0,25W	
R20	- " -	RMG	10k	2%	0,25W	
R21	- " -	RMG	6,98k	2%	0,25W	
R22	- " -	RMG	30,9k	2%	0,25W	
R23	- " -	RMG	1k	2%	0,25W	
R24	- " -	RMG	1k	2%	0,25W	
R25	- " -	MŁT	51	5%	0,125W	
R26	- " -	RMG	432	2%	0,25W	
R27	- " -	RMG	3,01k	2%	0,25W	
R28	- " -	RMG	27,4k	2%	0,25W	
R29	- " -	RMG	6,81k	2%	0,25W	
R30	- " -	RMG	2k	2%	0,25W	
R31	- " -	MŁT	110k	5%	0,125W	
R32	- " -	RMG	10k	2%	0,25W	
R33	- " -	RMG	2k	2%	0,25W	
R34	- " -	RMG	20k	2%	0,25W	
R35	- " -	RMG	15k	2%	0,25W	
R36	- " -	RMG	18,2k	2%	0,25W	
R37	- " -	RMG	3,01k	2%	0,25W	
R38	- " -	RMG	1,15k	2%	0,25W	
R39	Potencjometr	70Y	50k			
R40	Metalizowany	RMG	2k	2%	0,25W	
R41	- " -	RMG	20k	2%	0,25W	
R42	- " -	RMG	15k	2%	0,25W	

1	2	3	4	5	6	7
R43	Metalizowany	RMG	3,92k	2%	0,25W	
R44	- " -	RMG	18,2k	2%	0,25W	
R45	- " -	RMG	8,25k	2%	0,25W	
R46	- " -	RMG	200	2%	0,25W	
R48	- " -	RMG	2k	2%	0,25W	
R49	- " -	RMG	20k	2%	0,25W	
R50	- " -	RMG	15k	2%	0,25W	
R51	- " -	RMG	18,2k	2%	0,25W	
R52	- " -	RMG	3,92k	2%	0,25W	
R53	- " -	RMG	3,92k	2%	0,25W	
R54	- " -	RMG	39,2k	2%	0,25W	
R55	- " -	RMG	2k	2%	0,25W	
R56	- " -	RMG	20k	2%	0,25W	
R57	- " -	RMG	18,2k	2%	0,25W	
R58	- " -	RMG	15k	2%	0,25W	
R59	- " -	RMG	8,25k	2%	0,25W	
R60- -R63	- " -	M<	330 Ω	5%	0,125W	
R64	Potencjometr	CN.15.2	33k	20%	1W	

Kondensatory

C1	Ceramiczny	KCP-1B-N47	10pF	5%	160V	
C2	Poliestrowy	MKSEO11	0,1 μ F	20%	250V	
C4	Ceramiczny	KCP-1B-N47	22pF	5%	160V	
C5	Ceramiczny	KCP-1B-N47	22pF	5%	160V	
C6	Elektr. tantal.	158D	10 μ F	20%	20V	
C7	Ferroelektr.	KFPm-2C-10x10	0,1 μ F	20%	63V	
C8	Poliestrowy	MKSE-018-02	2,2 μ F	20%	100V	
C9	Elektr. tantal.	158D	22 μ F	20%	20V	
C10	Ferroelektr.	KFPm-2C-5x5	10nF	20%	63V	
C11	Ferroelektr.	KFPm-2C-5x5	10nF	20%	63V	
C12	Ferroelektr.	KFPm-2C-10x10	0,1 μ F	20%	63V	
C13	Elektr. tantal.	158D	10 μ F	20%	20V	
C14	Ceramiczny	KCPm-1B-N150	120pF	10%	63V	

A-3 Płytki stabilizatorów A

Układy scalone

JC1	Stabilizator	UL 7505L				
-----	--------------	----------	--	--	--	--

1	2	3	4	5	6	7
JC5	Wzm.operacyjny	ULY 7741N				
JC6	Wzm.operacyjny	ULY 7741N				
JC7	Stabilizator	UL 7523N				
JC8	Stabilizator	UL 7523N				
Tranzystory						
T1	Si pnp mocy	BD 282				
T2	Si pnp mocy	BD 282				
T3	Si npn	BC 107B				
Diody						
D1	Prostownicza Si	BYP401-50				
D2	Prostownicza Si	BYP401-50				
D3	Si	BAYP95				
D4, D9	Si	BAYP95				
D7	Zenera	BZP683C	4V7			
D6	Zenera wzorc.	D818E				ZSRR
D8	Zenera	BAP 811				
Mostek prostowniczy						
M1	Si	4BYP 401-80				
Rezystory						
R16	Metalizowany	RMG	7,5k	2%	0,25W	
R21	- " -	RMG	7,5k	2%	0,25W	
R22	- " -	RMG	1,43k	2%	0,25W	
R23	Drutowy	RM68-Z	10k	0,1%		
R24	Metalizowany	RMG	5,11k	2%	0,25W	
R25	Drutowy	RM68-Z	10k	0,1%		
R26	Metalizowany	AT-E	1,1k	2%	0,125W	
R28	- " -	AT-E	657	0,5	0,125W	
R29	- " -	AT-E	328	0,5	0,125W	
R31	- " -	AT-E	8,56k	0,5	0,125W	
R32	- " -	RMG	1,43k	2%	0,25W	

1	2	3	4	5	6	7
R33	Metalizowany	MLT	51	5%	0,125W	
R34	- " -	MLT	51	5%	0,125W	
R35	Potencjometr	CN.15.2	2,2k	20%	1W	
R36	Metalizowany	MLT	2,7k	5%	0,125W	
R37	- " -	MLT	150	5%	0,125W	
R38	- " -	RMN	1	5%	0,5W	
R39	- " -	MLT	20k	5%	0,125W	
R40	Potencjometr	CN.15.2	2k	20%	1W	
R41	Metalizowany	MLT	62k	5%	0,125W	
R42	- " -	RMG	5,62k	2%	0,25W	
R43	- " -	MLT	51	5%	0,125W	
R44	- " -	MLT	51	5%	0,125W	
R45	- " -	AT-E	164	1%	0,125W	
R46	- " -	RMG	82,5	2%	0,25W	
R47	- " -	RMG	41,2	2%	0,25W	
R48	- " -	MLT	20	5%	0,125W	
R49	- " -	AT-E	340	1%	0,125W	
R50	- " -	RMG	4,22k	2%	0,25W	
R51	- " -	RMG	5,62k	2%	0,25W	
R52	- " -	RMG	4,22k	2%	0,25W	
R53	- " -	MLT	2,7k	5%	0,125W	
R54	- " -	MLT	6,8k	5%	0,125W	
R55	- " -	MLT	91	5%	0,125W	
R56	- " -	RMN	6,8	5%		

Kondensatory

C1	Kondens. elektrol.	O2/T-typ 2	470 μ F		40V	izolowany
C2	Kondens. elektrol.	O2/T-typ 2	470 μ F		40V	izolowany
C3	Kondens. elektrol.	O2/E-typ 2	470 μ F		16V	izolowany
C4	Ferroelektr.	KFPm-2C-10x10	0,22 μ F	20%	63V	
C5	Kond. elektr. tant.	158D	3,3 μ F	20%	16V	
C15	Kond. elektr.	O4/U typ 2	4,7 μ F		25V	
C16	Ferroelektr.	KFPm-2C-4x4	1nF	20%	63V	
C17	Kond. elektr. tant.	158D	3,3 μ F	20%	35V	
C18	Ceramiczny	KCPm-1B-N150-5x5	100pF	10%	63V	

1	2	3	4	5	6	7
C19	Kond. elektrol.	04/U typ 2	4,7 μ F		25V	
C20	Ferroelektr.	KFPm-2C-10x10	0,1 μ F	20%	63V	
C21	- " -	KFPm-2C-10x10	0,1 μ F	20%	63V	
C22	Ceramiczny	KCPm-1B-N150- -5x5	220pF	10%	63V	
C23	Ferroelektr.	KFPm-2C-4x4	680pF	20%	63V	
C24	- " -	KFPm-2C-5x5	5,6nF	10%	63V	
C25	- " -	KFPm-2C-10x10	0,1 μ F	20%	63V	
C26	- " -	KFPm-2C-10x10	0,1 μ F	20%	63V	
C27	- " -	KFPm-2C-4x4	2,2nF	20%	63V	
C28	Kond. elektr. tant.	158D	3,3 μ F	20%	35V	

A4 - Płytką dzielnika DC i przetwornika R/U

Układy scalone

IC1	Wzm. operacyjny	ULY 7741N			selekcj. na Iwej $\leq 100nA$
IC2	Wzm. operacyjny	ULY 7741N			

Tranzystory

T1	FET-typ n	BF 245B				
T2	Si npn	BC 177B				
T3	Si npn	BC 177B				
T4, T5	FET-typ n	2N 4393				Amelco

Diody

D1, D2, D3	Si	BAYP95				
------------------	----	--------	--	--	--	--

Rezystory

R1	Metalizowany	MLT	75k	5%	2W
R2	- " -	MLT	75k	5%	2W
R3	- " -	MLT	75k	5%	2W
R4	- " -	MLT	75k	5%	2W

1	2	3	4	5	6	7
R5	[Metalizowany	[MLT	[30k	[5%	[2W	
R6	- " -	MLT	30k	5%	2W	
R7	Drutowy	RM-69Y	9M	0,01%		
R8	- " -	RM-68Y	900k	0,01%		
R9	- " -	RM-68Y	90k	0,01%		
R10	- " -	RM-67Y	10k	0,01%		
R11	Potencjometr	70Y	10k			
R12	Metalizowany	AT-E	10k	0,5%	0,125W	
R13	Drutowy	RM-70X	1,2k	0,1%		
R14	Drutowy	AT-E	58k	0,5%	0,125W	
R15	Potencjometr	CN.15.2	680	20%	1W	
R16	Drutowy	RM-70Y	12k	0,1%		
R17	Drutowy	RM-70Y	10k	0,1%		
R18	Metalizowany	MLT	51	5%	0,125W	
R19	- " -	RMG	5,1k	2%	0,25W	
R20	- " -	MLT	51	5%	0,125W	
R21	- " -	MLT	51	5%	0,125W	
R22	Drutowy	RM-68Y	10k	0,02%		
R23	- " -	RM-68Y	4,5k	0,02%		
R24	- " -	RM-67Y	250	0,02%		
R25	Metalizowany	AT-E	3,4k	2%	0,125W	
R26	Drutowy	RM-68Y	10k	0,02%		
R28	Metalizowany	MLT	51	5%	0,125W	
R29	- " -	MLT	51	5%	0,125W	
R30	- " -	MLT	20k	5%	0,125W	
R31	- " -	MLT	2k	5%	0,125W	
R32	- " -	MLT	15k	5%	0,125W	
R33	- " -	MLT	20k	5%	0,125W	
R34	- " -	RMG	8,66k	2%	0,125W	
R35	- " -	MLT	510	5%	0,125W	
R36	- " -	MLT	10k	5%	0,125W	
R37	Potencjometr	70Y	2,5k			
R38	Metalizowany	RMG	909	2%	0,25W	
R39	- " -	RMG	200	2%	0,25W	
R40	- " -	RMG	20	2%	0,25W	
R41	- " -	RMN	2	5%	0,5W	
R42	- " -	AT-F	1,6k	2%	0,125W	
R43	- " -	AT-F	910	2%	0,125W	
R44	- " -	AT-F	470	2%	0,125W	

1	2	3	4	5	6	7
Kondensatory						
C1	Styrofleksowy	KSF-020	5,1nF	5%	250V	
C3	Styrofleksowy	KSF-020	200pF	5%	63V	
C4	Ferroelektr.	KFPm-2C-10x10	0,1μF	20%	63V	
C5	Ferroelektr.	KFPm-2C-10x10	0,1μF	20%	63V	
C6	Elektr. tant.	158D	10μF	10%	25V	
C7	Ferroelektr.	KFPm-2C-10x10	0,1μF	20%	63V	
C8	Ferroelektr.	KFPm-2C-10x10	0,1μF	20%	63V	
C9	Elektrolit.	2-02/E	10μF		25V	
C10	Elektrolit.	2-02/E	10μF		25V	
C11	Styrofleksowy	KSF-020	200pF	5%	63V	dotyc: tylko typu V553
A5 - Płytki przekaźników						
P1b	Subminiaturowy	ZM-109 III			$R_{iz} \geq 10^{12}$	dla f-my KOV0
P2a	Wysokonapięc.	MR 138-20-40AT				GORD
P2a	Subminiaturowy	ZM-109 III			$R_{iz} \geq 10^{12}$	dla
P2b	- " -	ZM-109 III			$R_{iz} \geq 10^{12}$	f-my KOV0
P3a	- " -	ZM-109 III			- " -	- "
P3b	- " -	ZM-109 III			- " -	- "
P4a	- " -	ZM-109 III			- " -	- "
P5a	- " -	ZM-109 III			- " -	- "
P5b	- " -	ZM-109 III			- " -	- "
P6a	- " -	ZM-109 III			- " -	- "
P6b	- " -	ZM-109 III			- " -	f-my KOV0
P7a	- " -	ZM-109 III			- " -	- "
P8a	- " -	ZM-109 III			- " -	- "
P10a	- " -	ZM-109 III			- " -	- "
P10b	- " -	ZM-109 III			- " -	- "
P12a	Wysokonapięc.	MR 138-20-40AT				GOF
[P12a]	[Subminiaturowy]	[ZM-109 III]			$R_{iz} \geq 10^{12}$	dla f-my KOV0
P12b	- " -	ZM-109 III			- " -	dla f-my KOV0
P13a	Wysokonapięc.	MR 138-20-40AT				GOF
P14a	- " -	MR 138-20-40AT				-

1	2	3	4	5	6	7
P14b	Wysokonapięc.	MR 138-20-40AT				GORDOS
P12b	Subminiaturowy	ZM-109 III			$R_{iz} \geq 10^{12}$	dla f-my KOVO
P13a	[- " -]	[ZM-109 III]			[- " -]	[- " -]
P14a	[- " -]	[ZM-109 III]			[- " -]	[- " -]
P14b	[- " -]	[ZM-109 III]			[- " -]	[- " -]

A6 - Płytką przetwornika U/T

Układy scalone

JC1	Wzm. operacyjny	ULY 7741N				
JC2	Wzm. operacyjny	ULY 7741N				
JC3	Komparator	ULY 7710N				
JC4	Przerzutnik J-K	UCY 7476N				
JC5	Przerzutnik J-K	UCY 7476N				
JC6	3xNAND-3-wej- ściowe	UCY 7410N				
JC7	4xNAND-2-wej- ściowe	UCY 7400N				
JC8	4xNAND-2-wejśc.	UCY 7400N				
JC9	3xNAND-3-wejśc.	UCY 7410N				
JC10	6x Inwerter	UCY 7404N				

Tranzystory

T1	FET-typ n	BF 245A				
T2	- " -	BF 245A				
T3	- " -	BF 245A				
T4	- " -	BF 245A				
T5	Si pnp	BC 177B				
T6	FET-typ n	BF 245A				
T7	Si npn	BC 107B				
T8	Si pnp	BC 177B				
T9, T14	Si npn	BC 107B				tylko w V553
[T9]	[Si npn]	[BC 107B]				
T10	Si pnp	BC 177B				
T11	Si pnp	BC 177B				
T12, T13	FET-typ n	BF 245A				

selekcja na nap. niezrównoważenia $U_{off} \leq 50$ mV przy

$I_{D1} = I_{D2} = 2$ mA; $V_{DS} = 5,8$ V

1	2	3	4	5	6	7
Diody						
D1- -D5	Si	BAYP95				
D6	Zenera	BZP630C	13V			
D7	- " -	BZP630C	13V			
D8	- " -	BZP611C	6V2			
D9	- " -	BZP630C	11V			
D10- -D12	Si	BAYP95				
D13	Zenera	BZP611C	6V2			
Rezystory						
R1	Metalizowany	AT-E	806	2%	0,125W	
R2	- " -	MET	3M	5%	0,25W	
R3	Potencjometr	CN.15.2	680	20%	1W	
R4	- " -	CN.15.2	680	20%	1W	
R5	Metalizowany	AT-E	136k	2%	0,25W	
R6	- " -	RMG	301	2%	0,25W	
R7	- " -	MET	1M	5%	0,125W	
R8	- " -	MET	1M	2%	0,125W	
R9	- " -	MET	100k	5%	0,125W	
R10	- " -	RMG	511	2%	0,25W	
R11	- " -	RMG	909	2%	0,25W	
R12	- " -	MET	51	5%	0,125W	
R13	- " -	RMG	3,01k	2%	0,25W	
R14	- " -	MET	36k	5%	0,125W	
R15	- " -	MET	100k	5%	0,125W	
R16	- " -	MET	51	5%	0,125W	
R17	- " -	RMG	3,01k	2%	0,25W	
R18	- " -	MET	1k	5%	0,125W	
R21	- " -	RMG	909	2%	0,25W	
R22	- " -	RMG	20k	2%	0,25W	
R23	Potencjometr	CN.15.2	22k	20%	1W	
R24	Metalizowany	RMG	681	2%	0,25W	
R25	- " -	MET	56k	5%	0,125W	
R27	- " -	RMG	681	2%	0,25W	
R28	Potencjometr	70Y	5k			
R29	Metalizowany	MET	10k	5%	0,125W	

1	2	3	4	5	6	7
R30	Metalizowany	MLT	1k	5%	0,125W	
R31	- " -	MLT	10k	5%	0,125W	
R32	- " -	MLT	1k	5%	0,125W	
R33	- " -	MLT	100k	5%	0,125W	
R34	- " -	MLT	10k	5%	0,125W	
R35	- " -	MLT	10k	5%	0,125W	
R36	- " -	MLT	1k	5%	0,125W	
R37	- " -	MLT	100k	5%	0,125W	
R38	- " -	MLT	1k	5%	0,125W	
R39	- " -	MLT	10k	5%	0,125W	
R40	- " -	MLT	36k	5%	0,125W	
R41	- " -	MLT	2k	5%	0,125W	
R42	- " -	MLT	3k	5%	0,125W	
R43	- " -	MLT	6,2k	5%	0,125W	
R44	- " -	MLT	680	5%	0,125W	
R45	- " -	MLT	5,1k	5%	0,125W	
R46	- " -	MLT	680	5%	0,125W	
R47	- " -	MLT	680	5%	0,125W	
R48	- " -	MLT	3,3k	5%	0,125W	
R49	- " -	MLT	680	5%	0,125W	
R50	- " -	AT-E	6,04k	2%	0,125W	
R51	- " -	AT-E	6,04k	2%	0,125W	
R52	- " -	MLT	330	5%	0,125W	
R53	- " -	RMG	10k	2%	0,25W	
R54	- " -	RMG	15k	2%	0,25W	
R55	- " -	RMG	2,5k	2%	0,25W	

Kondensatory

C1	Ferroelektr.	KFPm-2C-4x4	1nF	20%	63V
C2- -C5	Ceramiczny	KCP-1B-N750-8	47pF	5%	250V
C6	Poliestrowy	MKSE-018-02	2,2μF	20%	100V
C7	Polistyrenowy	KSF-022	0,15μF	2%	100V
C9, C10	Ferroelektrol.	KFPm-2C-10x10	0,1μF	20%	63V
C11- -13	Ferroelektr.	KFPm-2C-10x10	1μF	20%	63V
C14	Ceramiczny	KCPm-1B-NPO- -10x10	1nF	5%	63V
C15	Ferroelektr.	KFPm-2C-4x4	1nF	20%	63V

1	2	3	4	5	6	7
C16	Ferroelektr.	KFPm-2C-10x10	1 μ F	20%	63V	
C17, 18	Ceramiczny	KCP-1B-N750-8	47pF	5%	250V	
C19	Ferroelektr.	KFPm-2C-4x4	2,2nF	20%	63V	
C20	Polistyrenowy	KSF-020	510pF	5%	63V	
C21	Ferroelektr.	KFPm-2C-4x4	2,2nF	20%	63V	
C22	Ferroelektr.	KFPm-2C-4x4	1nF	20%	63V	
C23	Ferroelektr.	KFPm-2C-4x4	2,2nF	20%	63V	
C24	Polistyrenowy	KSF-020	220pF	5%	63V	
C25	Ferroelektr.	KFPm-2C-8x8	22nF	20%	63V	
C26	Poliestrowy	MKSE-018-02	0,47 μ F	20%	100V	
C27	Tantalowy	158D	22 μ F	20%	16V	

C0 - Przełącznik zakresu i funkcji

P3	Przełącznik funkcji V553	C-30-4609				
P4	Przełącznik podzakresu	C-30-4608				
R1	Metalizowany	MLT	1k	5%	0,125W	
R2	Metalizowany	MLT	1k	5%	0,125W	

Schemat ogólny

R02	Potencjometr	PR162-A-15P-5	1M			
R05	Metalizowany	MLT	510	5%	0,125W	
R07	Potencjometr	CW-12mm-P-3	2,2k	20%	1W	
R8	Metalizowany	MLT	3k	5%	0,125W	
R9	Metalizowany	MLT	3k	5%	0,125W	
R10	Metalizowany	MLT	680	5%	0,125W	
RK1	Rezonator kwarcowy	RS 1011	1MHz			
	Podstawka	PMK-106				
	Złącze płytki A0	80104802322011				
	Złącze płytki A1	80104602321911				
	Złącze płytki A2	80104802321811				
	Złącze płytki A3	80104602321711				
	Złącze płytki A4	80104602322111				
	Złącze płytki A5	80104802322011				
	Złącze płytki A6	80104802321611				
	Złącze płytki C1	80109401322011				

1	2	3	4	5	6	7
	Złącze płytki C2	80109401322111				
	Złącze płytki C3	80104601322111				
	Złącze płytki Z0	80104601322111				
	Złącze płytki łączeniowej A	80109601120011				
	Złącze płytki łączeniowej C	80104801120011				
G1	Złącze szuflad	88105005211001				
	Złącze szuflad	87105005211001				
	Ośłona prosta	O2/50				
C1	Kondensator	KFPm-2C-10x10	0,22μF	20%	63V	
	Gniazdo bezpie- cznik, komplet.	G-ba-Z-miniat.				
P5	Przełącznik "SAMPLE"	C-30-4611				
T	Transformator impulsowy	C-31-2138				

C1 - Płytki sterowania zakresem i funkcją

Układy scalone

IC1	4xNAND 2 we.	UCY 7400N				
IC2	4xNAND 2 we.	UCY 7400N				
IC3	Układ pamięci	UCY 7475N				
IC4	Układ pamięci	UCY 7475N				
IC5	Układ pamięci	UCY 7475N				
IC6	Układ pamięci	UCY 7475N				
IC7	Selektor	UCY 74157N				
IC8	Przerzutnik mon.	UCY 74121N				
IC9	Przerzutnik mon.	UCY 74121N				
IC10	Dekoder 24 na 10	UCY 7442N				
IC11	4-bitowy licznik rewer.	UCY 74192N				
IC12	Selektor	UCY 74157N				
IC13	NAND 8-wejśc.	UCY 7430E				
IC14	4-bitowy licznik binar.	UCY 7493N				
IC15	2xNAND 4-wejśc.	UCY 7420E				
IC16	3xNAND 3-wejśc.	UCY 7410N				
IC17	3xNAND 3-wejśc.	UCY 7410E				

1	2	3	4	5	6	7
IC18	6xINWERTER	UCY 7404N				
IC19	6xINWERTER	UCY 7404N				
IC20	6xINWERTER	UCY 7404N				
IC21	2xNAND 4-wejśc.	UCY 7420N				
IC22	6xWZM. z otw. kolekt.	UCY 7407N				
IC23	6xWZM. z otw. kolekt.	UCY 7407N				
IC24	6xINWERTER	UCY 7404N				
IC25	4xNAND 2-wejśc.	UCY 7400N				
IC26	4xNAND 2-wejśc.	UCY 7400N				
IC27	4xNAND 2-wejśc.	UCY 7400N				
IC28	6xINWERTER	UCY 7404N				

Diody

D1	Si	BAYP 95				
----	----	---------	--	--	--	--

Rezystory

R1	Metalizowany	MLT	240	5%	0,125W
R2	- " -	MLT	390	5%	0,125W
R3	- " -	MLT	2k	5%	0,125W
R4	- " -	MLT	2k	5%	0,125W
R5	- " -	MLT	510	5%	0,125W
R6	- " -	MLT	1k	5%	0,125W
R7	- " -	RMG	30,1k	2%	0,125W
R8	- " -	RMG	33,2k	2%	0,125W
R9	- " -	MLT	5,1k	5%	0,125W
R10	- " -	RMG	5,36k	2%	0,125W
R11	- " -	RMG	5,9k	2%	0,125W
R12	- " -	MLT	1k	5%	0,125W
R13	- " -	MLT	1k	5%	0,125W
R14	- " -	MLT	1k	5%	0,125W
R15	- " -	MLT	3k	5%	0,125W
R16	- " -	MLT	3k	5%	0,125W
R17	- " -	MLT	3k	5%	0,125W
R18	- " -	MLT	6,2k	5%	0,125W
R19	- " -	MLT	6,2k	5%	0,125W
R20	- " -	MLT	6,2k	5%	0,125W
R21	- " -	MLT	6,2k	5%	0,125W
R22	- " -	MLT	6,2k	5%	0,125W

1	2	3	4	5	6	7
R23	Metalizowany	MLT	6,2k	5%	0,125W	
R24	- " -	MLT	3k	5%	0,125W	
R25	- " -	MLT	3k	5%	0,125W	
R26	- " -	MLT	3k	5%	0,125W	
R27	- " -	MLT	2k	5%	0,125W	
R28	- " -	MLT	2k	5%	0,125W	
R29	- " -	MLT	390	5%	0,125W	
R30	- " -	MLT	2k	5%	0,125W	
R31	- " -	MLT	2k	5%	0,125W	
R32	- " -	MLT	2k	5%	0,125W	
R33	- " -	MLT	2k	5%	0,125W	
R34	- " -	MLT	2k	5%	0,125W	
R35	- " -	MLT	2k	5%	0,125W	
R36	- " -	MLT	2k	5%	0,125W	
R37	- " -	MLT	2k	5%	0,125W	
R38	- " -	MLT	2k	5%	0,125W	
R39	- " -	MLT	2k	5%	0,125W	
R40	- " -	MLT	2k	5%	0,125W	
R41	- " -	MLT	2k	5%	0,125W	
R42	- " -	MLT	2k	5%	0,125W	
R43	- " -	MLT	2k	5%	0,125W	
R44	- " -	MLT	2k	5%	0,125W	
R45	- " -	MLT	2k	5%	0,125W	
R46	- " -	MLT	2k	5%	0,125W	
R47	- " -	MLT	2k	5%	0,125W	
R48	- " -	MLT	2k	5%	0,125W	
R49	- " -	MLT	2k	5%	0,125W	
R50	- " -	MLT	2k	5%	0,125W	
R51	- " -	MLT	2k	5%	0,125W	
R52	- " -	MLT	3k	5%	0,125W	
R53	- " -	RMG	36,5k	2%	0,25W	

Kondensator

C1	Ferroelektr.	KFPm-2C-5x5	5600pF	20%	63V
C2	Poliestrowy	MKSE-018-02	100nF	20%	250V
C3	Ferroelektr.	KFPm-2C-4x4	2,2nF	20%	63V
C4	Elektrol. tant.	158D	3,3pF	20%	16V
C5	Elektrol. tant.	158D	100pF	20%	10V
C6	Elektrol. tant.	158D	22pF	20%	16V
C7	Ferroelektr.	KFPm-2C-4x4	470pF	20%	63V

1	2	3	4	5	6	7
C8	Elektrol. tant.	158D	22pF	20%	16V	
C9	Ferroelektr.	KFPm-2C-4x4	470pF	20%	63V	
C10	Ferroelektr.	KFPm-2C-4x4	470pF	20%	63V	
C11	Ferroelektr.	KFPm-2C-4x4	470pF	20%	63V	
C12	Ferroelektr.	KFPm-2C-4x4	470pF	20%	63V	
C13	Ferroelektr.	KFPm-2C-4x4	470pF	20%	63V	
C14	Ferroelektr.	KFPm-2C-4x4	470pF	20%	63V	
C15	Ferroelektr.	KFPm-2C-4x4	470pF	20%	63V	
C16	Ferroelektr.	KFPm-2C-4x4	470pF	20%	63V	
C17	Ferroelektr.	KFPm-2C-4x4	470pF	20%	63V	
C18	Ferroelektr.	KFPm-2C-4x4	470pF	20%	63V	
C19	Ferroelektr.	KFPm-2C-4x4	470pF	20%	63V	
C20	Elektrol. tant.	158D	22pF	20%	16V	
C21	Polistyrenowy	KSF-020	560pF	10%	63V	
C22	Polistyrenowy	KSF-020	10nF	10%	63V	

C2 - Płytki przetwornika T/D

Układy scalone

JC1	Przerzutnik J-K	UCY 7476N				
JC2	Przerzutnik	UCY 74123N				
JC3	3xNAND 3-wejśc.	UCY 7410N				
JC4	3xNAND 3-wejśc.	UCY 7410N				
JC5	Przerzutnik J-K	UCY 7476N				
JC6-9	Dekada licząca	UCY 7490N				
JC10	Przerzutnik J-K	UCY 7476N				
JC11	6xINWERTER	UCY 7404N				
JC12	4xAND 2-wejśc.	UCY 7408N				
JC13	4xNAND 2-wejśc.	UCY 7400N				
JC14- -JC18	Układ pamięci	UCY 7475N				
JC19	4xNAND 2-wejśc.	UCY 7400N				
JC20	2xNAND 4-wejśc.	UCY 7420N				
JC21	6xINWERTER	UCY 7404N				
JC22	4xAND 2-wejśc.	UCY 7408N				
JC23- -JC26	6xwzm. z otw. kolek.	UCY 7407N				
JC27	Multiwibrator mon.	UCY 74123N				
JC28	4xNAND 2-wejśc.	UCY 7400N				
JC29	3xNAND 3-wejśc.	UCY 7410N				

1	2	3	4	5	6	7
Tranzystory						
T1	S1 npn	BC 109C				
Diody						
D1, D2	S1	BAYP 95				
Rezystory						
R1, R2	Metalizowany	MLT	3k	5%	0,125W	
R3, 4	- " -	MLT	6,2k	5%	0,125W	
R5	- " -	MLT	2k	5%	0,125W	
R6	- " -	MLT	10k	5%	0,125W	
R7	- " -	MLT	20k	5%	0,125W	
R8, R9	- " -	MLT	2k	5%	0,125W	
R10	- " -	MLT	6,2k	5%	0,125W	
R11	- " -	MLT	430	5%	0,125W	
R12, R13	- " -	MLT	2k	5%	0,125W	
R14	- " -	MLT	430	5%	0,125W	
R15	- " -	MLT	3k	5%	0,125W	
R16	- " -	MLT	2k	5%	0,125W	
R17, R18	- " -	MLT	39k	5%	0,125W	
R19- -21	- " -	MLT	2k	5%	0,125W	
R22	- " -	MLT	3k	5%	0,125W	
R23	- " -	MLT	6,2k	5%	0,125W	
R24	- " -	MLT	10k	5%	0,125W	
R25	- " -	MLT	9,1k	5%	0,125W	
R26, R27	- " -	MLT	6,2k	5%	0,125W	
R28	- " -	MLT	2k	5%	0,125W	
R29	- " -	MLT	3k	5%	0,125W	
R30	- " -	MLT	680	5%	0,125W	
R31	- " -	MLT	120	5%	0,125W	
R32	- " -	MLT	330	5%	0,125W	
R33	- " -	MLT	3k	5%	0,125W	
R34	- " -	MLT	6,2k	5%	0,125W	
R35, R36	- " -	MLT	680	5%	0,125W	
R37- -39	- " -	MLT	2k	5%	0,125W	

1	2	3	4	5	6	7
Kondensatory						
C1	Elektrol. tant.	158D	22pF	20%	16V	
C2	Ferroelektr.	KFPm-2C-4x4	2,2nF	20%	63V	
C3	Poliestrowy	MKSE-018-02	0,22pF	20%	100V	
C4	Ferroelektr.	KFPm-2C-4x4	510pF	20%	63V	
C5,6	Ferroelektr.	KFPm-2C-4x4	3,3nF	20%	63V	
C7	Poliestrowy	MKSE-018-02	0,22pF	20%	100V	
C8	Ferroelektr.	KFPm-2C-4x4	2,2nF	20%	63V	
C9	Ferroelektr.	KFPm-2C-4x4	510pF	20%	63V	
C10	Ferroelektr.	KFPm-2C-4x4	2,2nF	20%	63V	
C11	Ferroelektr.	KFPm-2C-4x4	1nF	20%	63V	
C12	Polistyrenowy	KSF-020	330pF	10%	63V	
C13	Elektrol. tant.	158D	3,3pF	20%	16V	
C14	Ceramiczny	KCPm-1B-N75-5x5	62pF	5%	63V	
C15	Ferroelektr.	KFPm-2C-4x4	3,3nF	20%	63V	
C16, C17	Ferroelektr.	KFPm-2C-4x4	1nF	20%	63V	
C18	Elektrol. tant.	158D	22pF	20%	16V	
C19	Ferroelektr.	KFPm-2C-4x4	3,3nF	20%	63V	
C20	Ferroelektr.	KFPm-2C-4x4	1nF	20%	63V	

C3 - Płytki wskaźnika cyfrowego

Układy scalone cyfrowe

IC1	Dekoder	UCY 7447N				
IC2	Dekoder	UCY 7447N				
IC3	Dekoder	UCY 7447N				
IC4	Dekoder	UCY 7447N				

Transystory

T1	Si npn	BC 107B				
T2	Si npn	BC 107B				
T3	Si npn	BC 107B				
T4	Si npn	BC 107B				
T5	Si npn	BC 107B				
T6	Si npn	BC 107B				
T7	Si npn	BC 107B				
T8	Si npn	BC 107B				

1	2	3	4	5	6	7
T9	Si npn	BC 107B				
T10	Si npn	BC 107B				
T11	Si npn	BC 107B				
T13	Si npn	BC 107B				
T14	Si npn	BC 107B				
T15	Si npn	BC 107B				
T16	Si npn	BC 107B				

Wskaźniki

W1	Siedmiosegr.	CQZP13				
W2	- " -	CQZP12				
W3	- " -	CQZP12				
W4	- " -	CQZP12				
W5	- " -	CQZP12				

Diody

D1	Si	BAYP 95				
D2	Si	BAYP 95				
D3	Elektrolumin.	CQYP 40B				
D4	- " -	CQYP 40B				
D5	- " -	CQYP 40B				
D6	- " -	CQYP 40B				
D7	- " -	CQYP 40B				
D8	- " -	CQYP 40B				

Rezystory

R1	Metalizowany	MLT	1k	5%	0,125W
R2	- " -	MLT	1k	5%	0,125W
R3	- " -	MLT	1k	5%	0,125W
R4	- " -	MLT	150	5%	0,125W
R5	- " -	MLT	150	5%	0,125W
R6	- " -	MLT	150	5%	0,125W
R7	- " -	MLT	150	5%	0,125W
R8	- " -	MLT	150	5%	0,125W
R9	- " -	MLT	150	5%	0,125W
R10	- " -	MLT	150	5%	0,125W
R11	- " -	MLT	150	5%	0,125W
R12	- " -	MLT	150	5%	0,125W
R13	- " -	MLT	150	5%	0,125W

1	2	3	4	5	6	7
R14	Metalizowany	MŁT	150	5%	0,125W	
R15	- " -	MŁT	150	5%	0,125W	
R16	- " -	MŁT	150	5%	0,125W	
R17	- " -	MŁT	150	5%	0,125W	
R18	- " -	MŁT	150	5%	0,125W	
R19	- " -	MŁT	150	5%	0,125W	
R20	- " -	MŁT	150	5%	0,125W	
R21	- " -	MŁT	150	5%	0,125W	
R22	- " -	MŁT	150	5%	0,125W	
R23	- " -	MŁT	150	5%	0,125W	
R24	- " -	MŁT	150	5%	0,125W	
R25	- " -	MŁT	150	5%	0,125W	
R26	- " -	MŁT	150	5%	0,125W	
R27	- " -	MŁT	150	5%	0,125W	
R28	- " -	MŁT	150	5%	0,125W	
R29	- " -	MŁT	150	5%	0,125W	
R30	- " -	MŁT	150	5%	0,125W	
R31	- " -	MŁT	150	5%	0,125W	
R32	- " -	MŁT	150	5%	0,125W	
R33	- " -	MŁT	150	5%	0,125W	
R34	- " -	MŁT	150	5%	0,125W	
R35	- " -	MŁT	150	5%	0,125W	
R43	- " -	MŁT	1k	5%	0,125W	
R44	- " -	MŁT	1k	5%	0,125W	
R45	- " -	MŁT	1k	5%	0,125W	
R46	- " -	MŁT	150	5%	0,125W	
R47	- " -	MŁT	1k	5%	0,125W	
R48	- " -	MŁT	150	5%	0,125W	
R49	- " -	MŁT	1k	5%	0,125W	
R50	- " -	MŁT	1k	5%	0,125W	
R51	- " -	MŁT	1k	5%	0,125W	
R52	- " -	MŁT	150	5%	0,125W	
R53	- " -	MŁT	1k	5%	0,125W	
R54	- " -	MŁT	150	5%	0,125W	
R55	- " -	MŁT	1k	5%	0,125W	
R58	- " -	MŁT	6,8k	5%	0,125W	
R59	- " -	MŁT	15k	5%	0,125W	
R60	- " -	MŁT	1k	5%	0,125W	
R61	- " -	MŁT	150	5%	0,125W	
R62	- " -	MŁT	150	5%	0,125W	

1	2	3	4	5	6	7
R63	Metalizowany	MŁT	150	5%	0,125W	
R66	- " -	MŁT	1k	5%	0,125W	
R67	- " -	MŁT	1k	5%	0,125W	

C4 - Płytko kodera

Układy scalone

UC1	2xAND-OR-Inwerter 2 2-wejśc. AND	UCY 7450N				
UC2	AND-OR-Inwerter z 4 2-wejśc. AND	UCY 7453N				
UC3	2xAND-OR-Inwerter z 2 2-wejśc. AND	UCY 7450N				
UC4	AND-OR-Inwerter z 4 2-wejśc. AND	UCY 7453N				
UC5	2xAND-OR-Inwerter z 2-wejśc. AND	UCY 7450N				
UC6	AND-OR-Inwerter z 4 2-wejśc. AND	UCY 7453N				
UC7, UC8	6xWzm. z otw. kol.	UCY 7407N				

Tranzystory

T1- T3	Si npn	BC 147B				
-----------	--------	---------	--	--	--	--

Diody

D1- D8	Si	BAVP 19				
D10	Si	BAVP 19				
D12- D14	Si	BAVP 19				
D15- D16	Si prostownicza	BYP 401-50				

1	2	3	4	5	6	7
Rezystory						
R2- R5	Metalizowany	MLT	6,2k	5%	0,125W	
R6	- " -	MLT	3k	5%	0,125W	
R7	- " -	MLT	6,2k	5%	0,125W	
R8- R15	- " -	MLT	6,8k	5%	0,125W	
R17	- " -	MLT	6,8k	5%	0,125W	
R19- R21	- " -	MLT	6,8k	5%	0,125W	
Kondensatory						
C1	Elektrolit. tantal.	158D	22 μ F	20%	16 V	
ZC - Zasilacz						
Tranzystory						
T1	Si npn	BDP 620				
T2	Si npn	BSXP 60				
T3	Si npn	BCP 107B				
T4	Si npn	BCP 107B				
T5	Si pnp	BCP 177B				
T6	Si npn	BDP 620				
T7	Si npn	BCP 107B				
Mostek prostowniczy						
K1	Si	4 BYP 401-80				
Diody						
D1	Prostownicza Si	BYP 680-50R				
D2	Prostownicza Si	BYP 680-50R				
D3	Zenera	BZP 611C	4V7	5%		
D4	Zenera	BZP 611C	6V2	5%		

1	2	3	4	5	6	7
D5	Zenera	BZP 620C	11	5%		
D6	Prostownicza Si	BYP 401-50				
D7	Prostownicza Si	BYP 401-50				
D8	Zenera	BZP 630C	22 V	5%		

Rezystory

R1	Metalizowany	MLT	8,2k	5%	0,5 W
R2	- " -	MLT	33	5%	0,25 W
R3	- " -	MLT	2k	5%	0,125W
R4	- " -	MLT	10k	5%	0,125W
R5	- " -	RMG	953	2%	0,25 W
R6	- " -	RMG	51,1	2%	0,25 W
R6	- " -	RMG	60,4	2%	0,25 W
R6	- " -	RMG	68,1	5%	0,25 W
R7	- " -	RMG	36,5	2%	0,25 W
R8	- " -	MLT	1k	5%	1 W
R9	- " -	MLT	1k	5%	0,125W
R10	- " -	MLT	510	5%	0,5 W

Kondensatory

C1	Elektrolit.	O2/T-Typ II-IEC	2200pF		16 V
C2	Polistyrenowy	KSF-020	220 pF	5%	63 V
C3	Polistyrenowy	KSF-020	2200pF	5%	63 V
C4	Elektrolit.	O4/U-Typ II-IEC	100pF		10 V
C5	Elektrolit.	O2/T-Typ II-IEC	470pF		40 V
C6	Poliestrowy	KSE-011	0,022pF	20%	1000 V
C7	Poliestrowy	KSE-011	0,022pF	20%	1000 V
L1	Cewka	D-30-4088			
L2	Cewka	D-30-4088			
B1	Bezpiecznik topikowy	WTA-T-N	0,315A	250A	
T5	Transf. sieciowy	B-31-2108			

13. WYKAZ CZĘŚCI ZAMIENNYCH

Lp.	Nazwa i typ elementu lub zespołu	Nr rysunku	Pro- ducent	Il.szt. w kpl. cz. za- mien.	Uwagi
1	2	3	4	5	6
1	Elementy elektroniczne wg spisu podanego	IS-031			
2	Płyta bazowa C	A-32-1549-5	Z.E.A.P. Mera- tronik	1	rys.15 poz.19 str.
3	Płytką sterowania za- kresem i funkcją	A-32-1544-2	- " -	1	rys.15 poz.2 str.
4	Płytką przetwornika U/t	B-32-1813	- " -	1	rys.15 poz.7
5	Płytką wzmacniacza DC	B-32-1635	- " -	1	rys.15 poz.9
6	Płytką wzmacniacza AC	B-32-1809	- " -	1	rys.15 poz.11
7	Płytką detektora AC	B-32-1806		1	rys.15 poz.10
8	Płytką dzielnika DC i przetwornika R/U	B-32-1811	- " -	1	rys.15 poz.12
9	Płytką stabilizatorów A	[B-32-1811-3] B-32-1812-2	- " -	1	rys.15 poz.8
10	Płytką wskaźnika cyfro- wego	B-32-1595	- " -	1	rys.15 poz.1
11	Płytką przetwornika T/D	B-32-1642	- " -	1	rys.15 poz.3
12	Płytką stabilizatorów C	B-32-1545	- " -	1	rys.15 poz.4
13	Zespół transformatora	B-33-938	- " -	1	rys.14 poz.18
14	Zespół przekaźników	B-33-951	- " -	1	rys.15 poz.15
15	Płyta bazowa A	B-32-1644	- " -	1	rys.15 poz.18
16	Przewód uziemiający	B-32-1354	- " -	3	wyposa
17	Przewód łączeniowy	B-31-1479	- " -	3	wyposa
18	Przewód łączeniowy	B-30-5583	- " -	3	wyposa
19	Sznur sieciowy	C-30-5478-2	- " -	3	do poz. 13
20	Elektromagnes	D-31-2142-2	- " -	10	do poz. 14

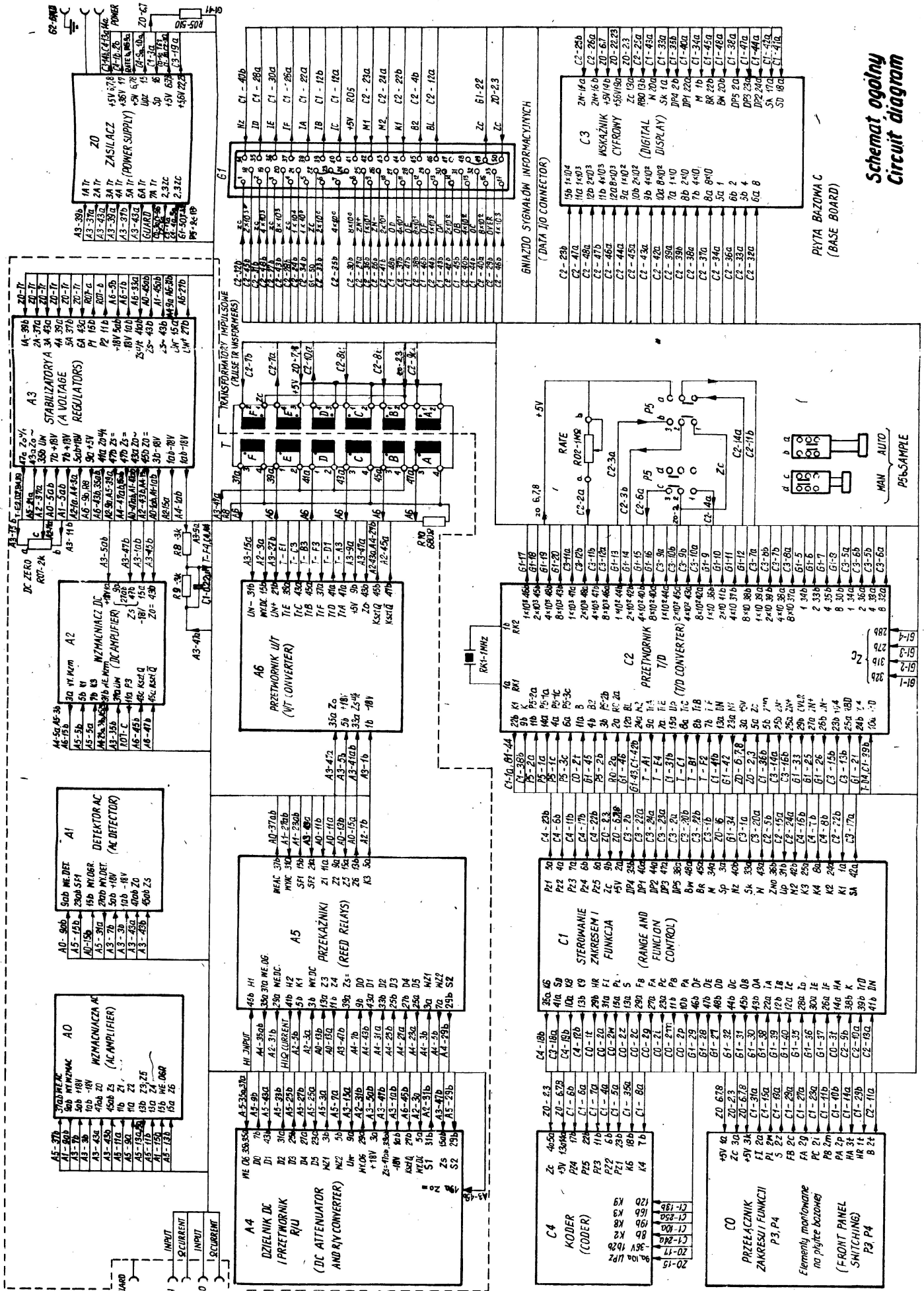
1	2	3	4	5	6
21	Elektromagnes	D-31-2142-2	Z.E.A.P. Mera- tronik	10	do poz. 14
22	Filtr	C-14-1705	- " -	5	rys.13 poz.2.
23	Nóżka	B-14-1604	- " -	10	rys.13 poz.14
24	Wkładka	D-14-1147	- " -	10	rys.13 poz.15
25	Oś	D-14-2004	- " -	5	rys.15 poz.26
26	Pokrętło	E-103-2-1401 -300	- " -	5	rys.13 poz.9
27	Ramka	B-14-1066- -52	- " -	5	rys.13 poz.13
28	Korpus zacisku czarny	C-14-1013- -23	- " -	5	rys.13 poz.7 rys.14 poz.20
29	Korpus zacisku zielony	C-14-1013- -24	- " -	5	rys.13 poz.5,6
30	Korpus zacisku czerwony	C-14-1013- -26	- " -	5	rys.13 poz.3,4
31	Tulejka zacisku czarna	B-14-17024	- " -	5	rys.13 poz.7 rys.14 poz.20
32	Tulejka zacisku zielona	B-14-1702-2	- " -	5	rys.13 poz.5,6
33	Tulejka zacisku czerwona	B-14-1702-3	- " -	5	rys.13 poz.3,4
34	Gniazdo zacisku	C-10-2662-2	- " -	10	rys.13 poz.3-7 rys.14 poz.20
35	Bezpiecznik aparaturowy GPAzm 250/6,3	PN-77/E- -06170		10	rys.14 poz.10
36	Pokrywka	B-14-1714	- " -	5	str.
37	Wiązka nr 1	C-20-1754	- " -	2	rys.15 poz.21
38	Wiązka nr 2	B-20-1744	- " -	2	rys.15 poz.22
39	Wiązka nr 3	D-20-1755	- " -	2	rys.15 poz.23
40	Wiązka nr 4	D-20-1745	- " -	2	rys.15 poz.24
41	Wiązka nr 5	A-20-1757	- " -	2	rys.15 poz.25

Przykład zamówienia

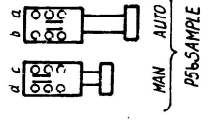
Typ V 553 - płytka przetwornika t/d - rys. B-32-1642 szt.2

1/ Podane ilości odnoszą się do serii 30 szt. przyrządów lub wykonania 30 napraw multimetru V 553, [V 553A].

Schemat ogólny
Circuit diagram

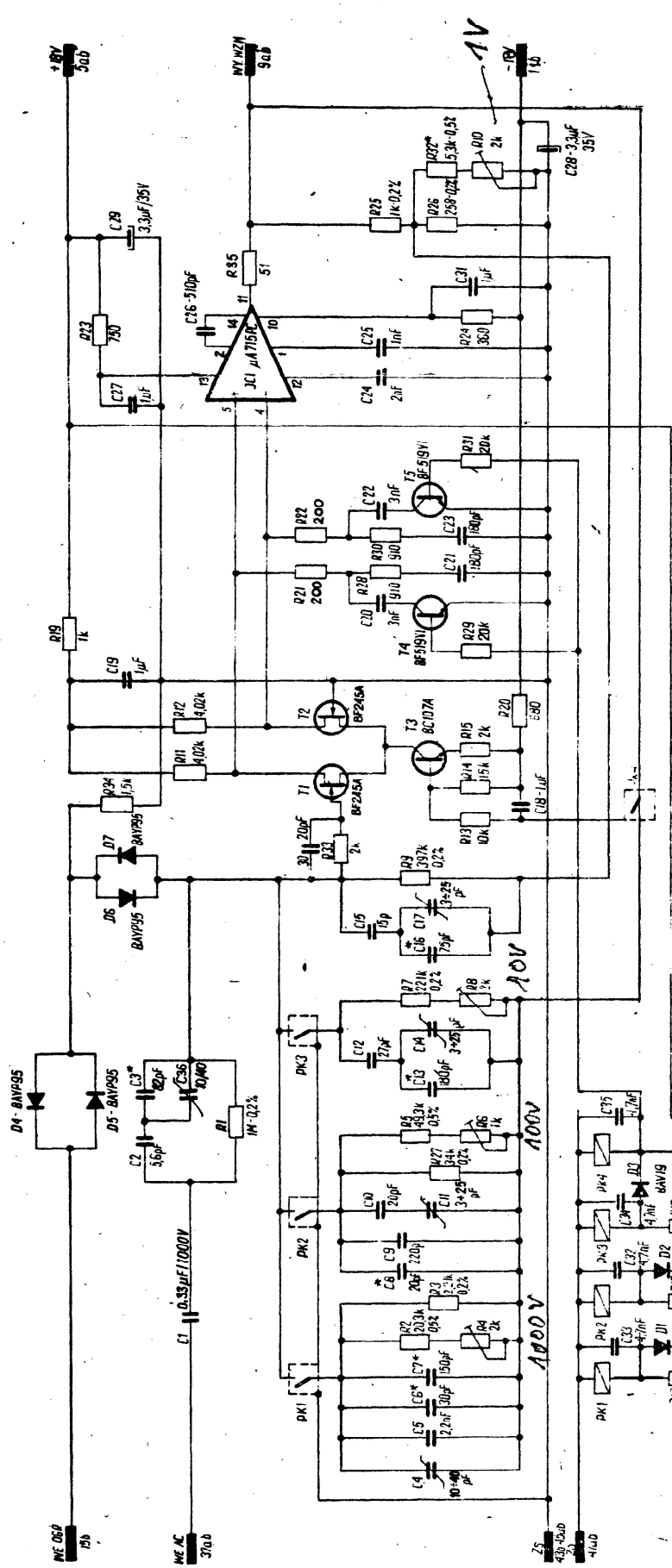


PRYTA BAZOWA C
(BASE BOARD)



GNIAZDO SYGNALOW INFORMACYJNYCH
(DATA I/O CONNECTOR)

Elementy montowane
na płycie bazowej
(FRONT PANEL
SWITCHING)

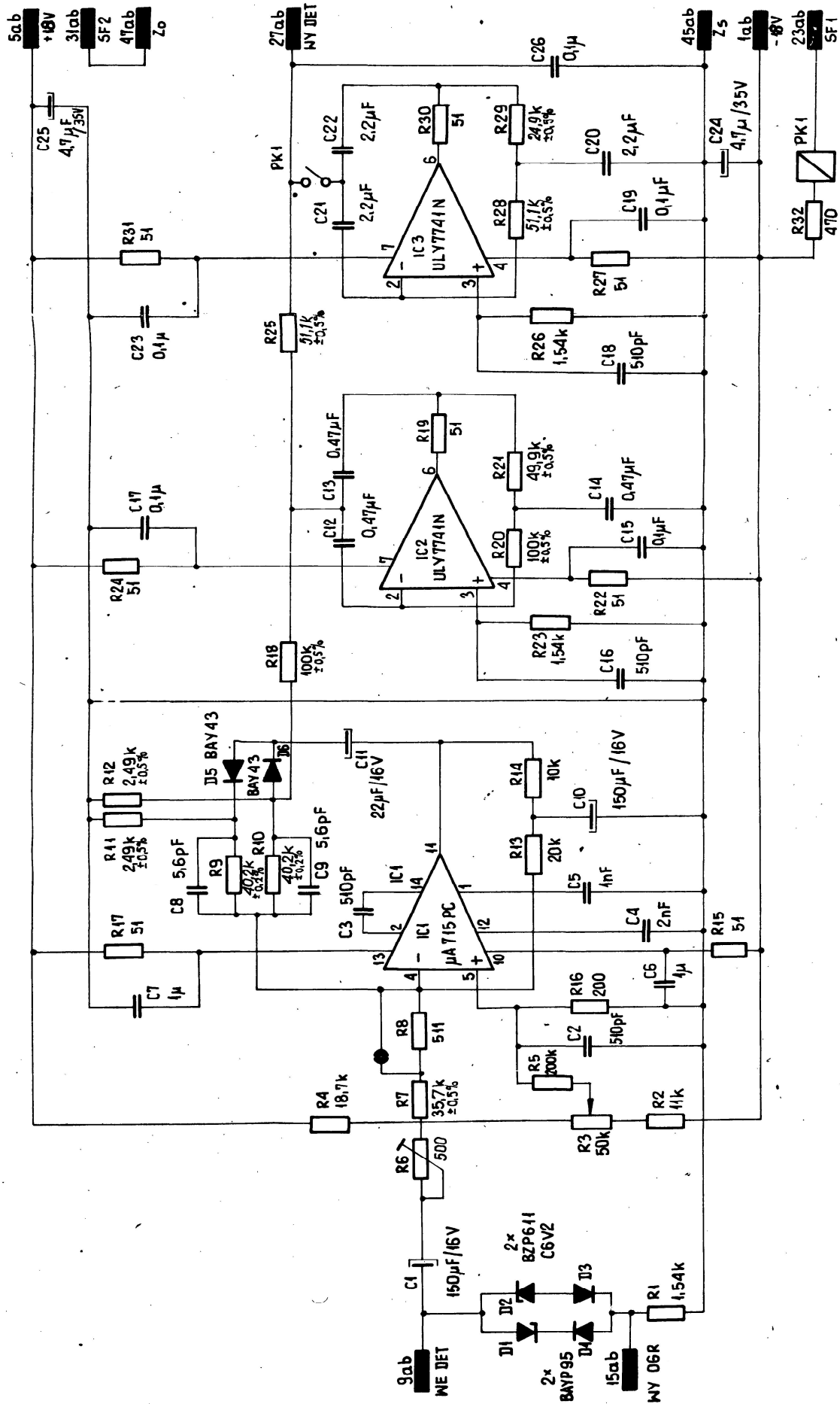


	PK1	PK2	PK3	PK4
IV			X	X
IV			X	X
IV		X		
IV	X			

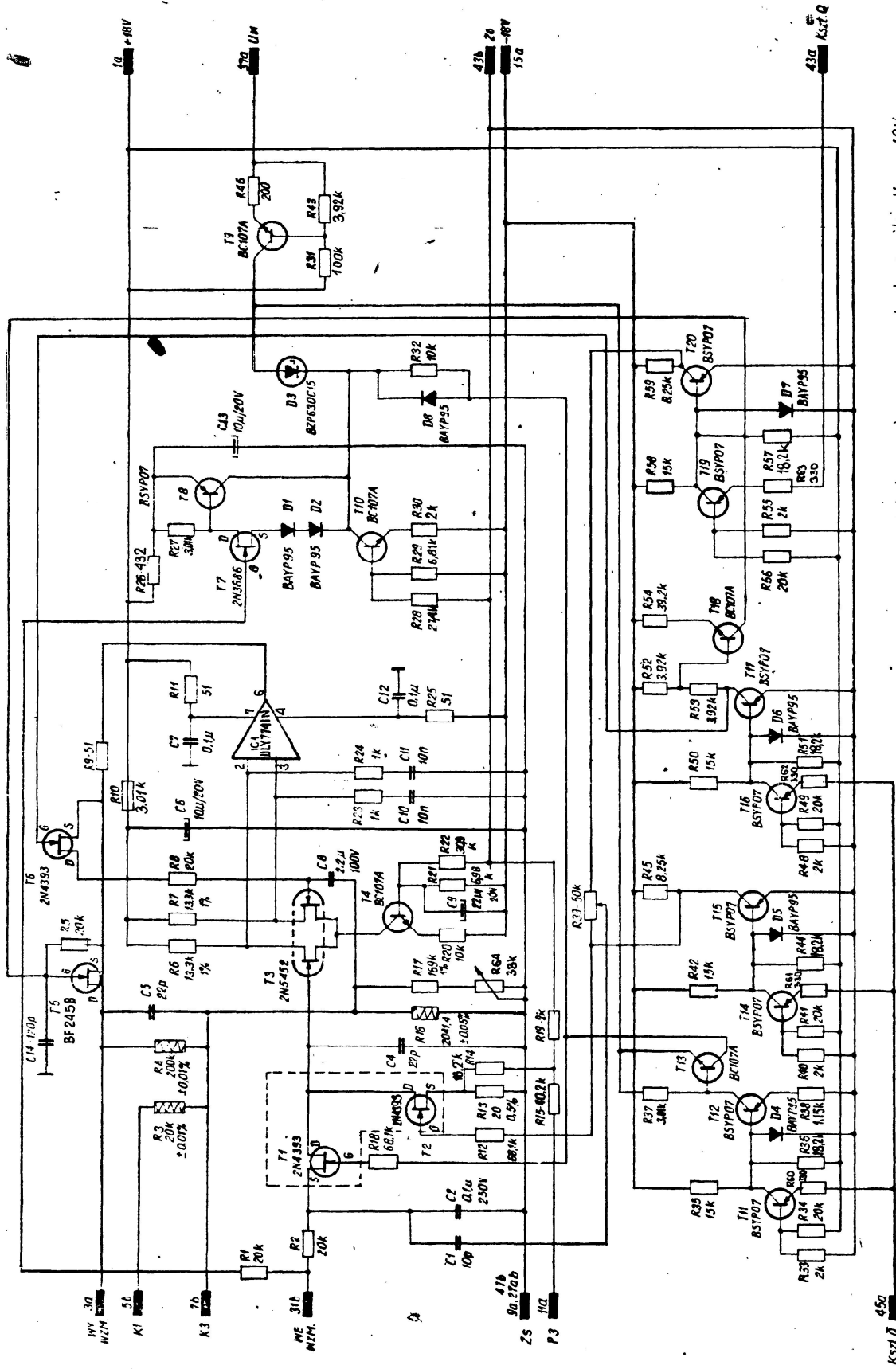
KOMP. ZERA

- 21 11a
- 22 11a
- 23 13b
- 24 13a
- 25 15a
- 26 15a

AC AMPLIFIER
WZMACNIACZ AC-AD



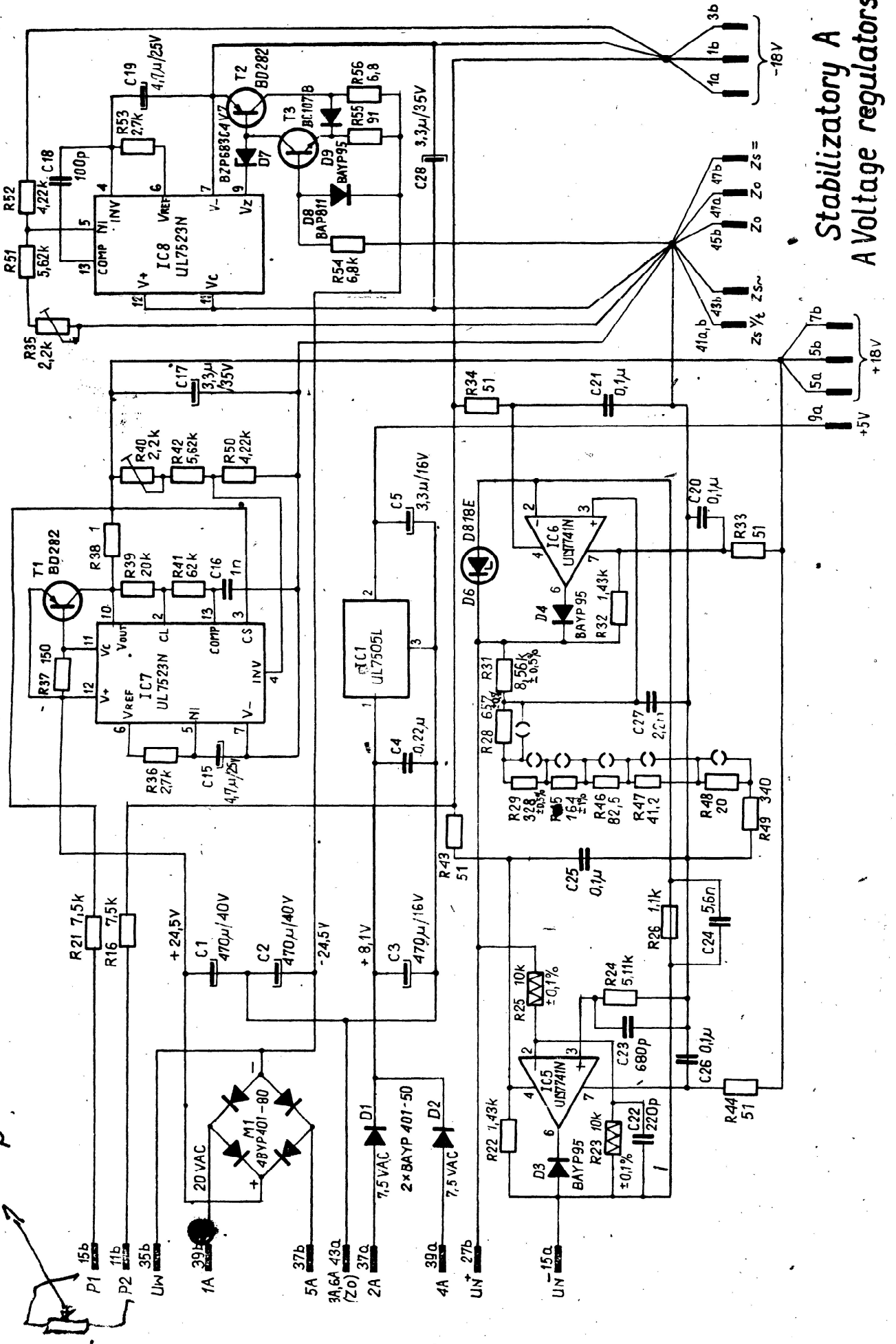
DETEKTOR AC
 AC DETECTOR -A1



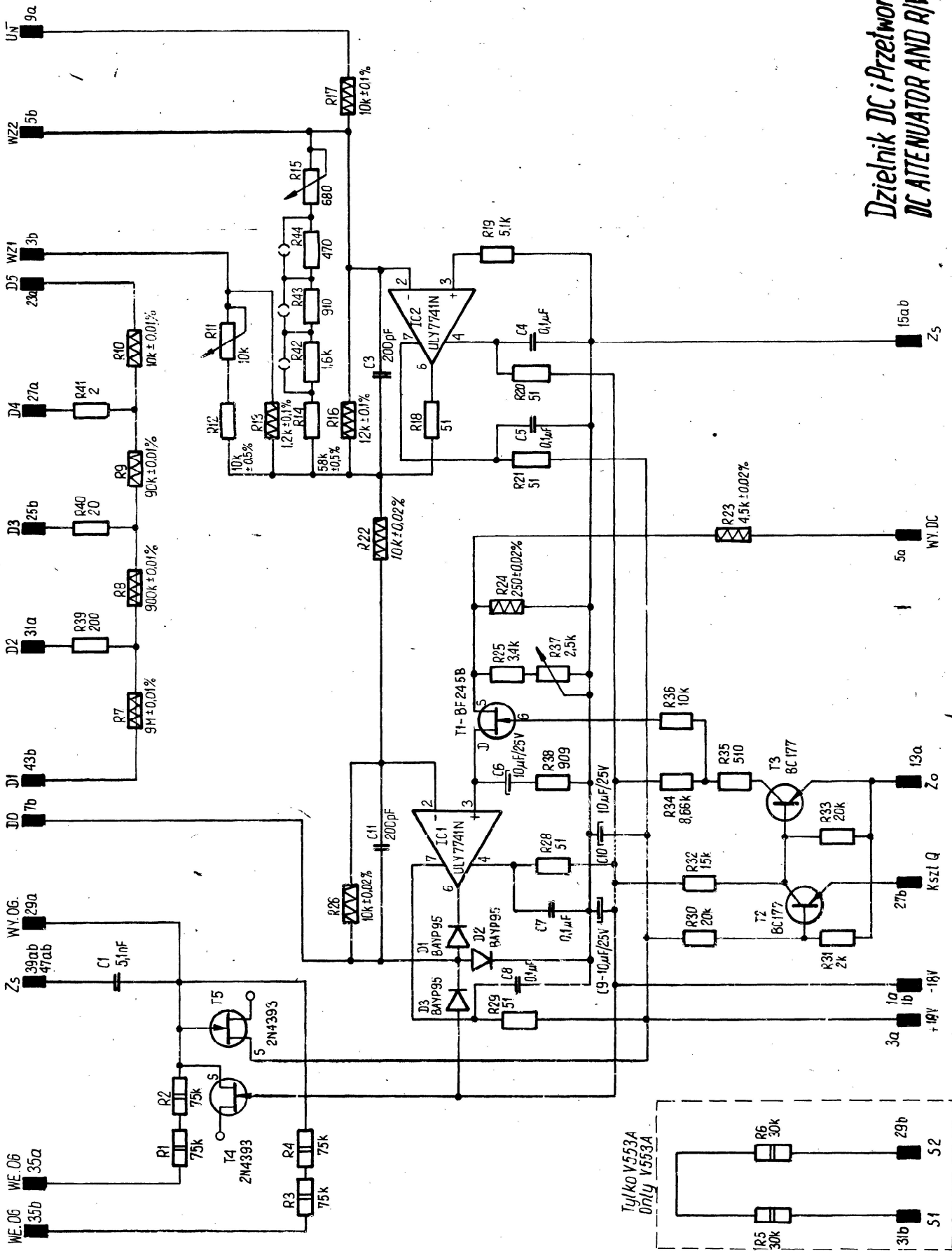
IC1- ULY741N selekcjonować na warunek dynamiki Uwy = 12V

Wzmacniacz DC-A2
DC Amplifier

20V AC
 12V 250mA
 12V 250mA



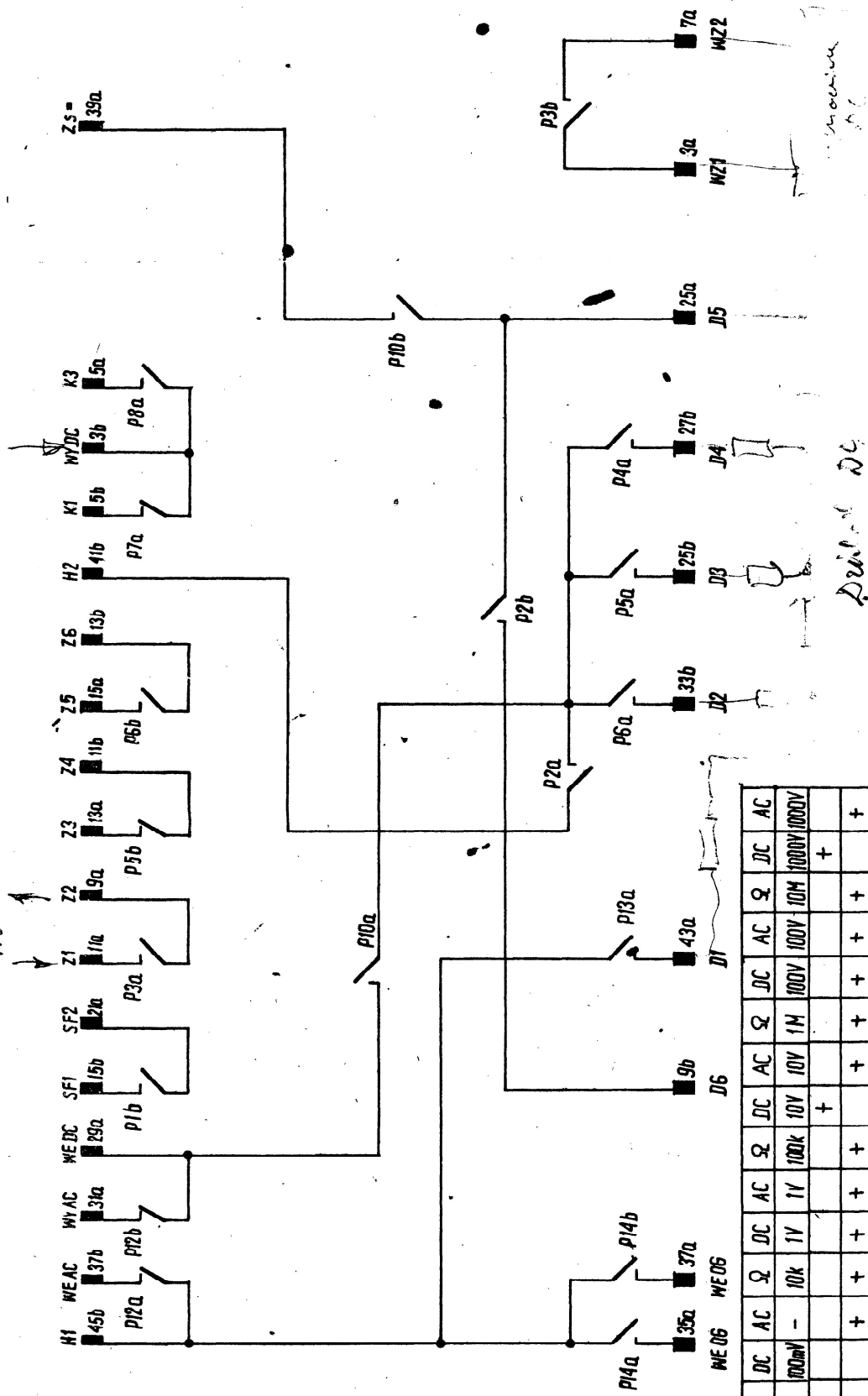
Stabilizatory A
 A Voltage regulators



Dzielnik DC i Przetwornik RVU-A4
DC ATTENUATOR AND RV CONVERTER

Tylko V553A
 Only V553A

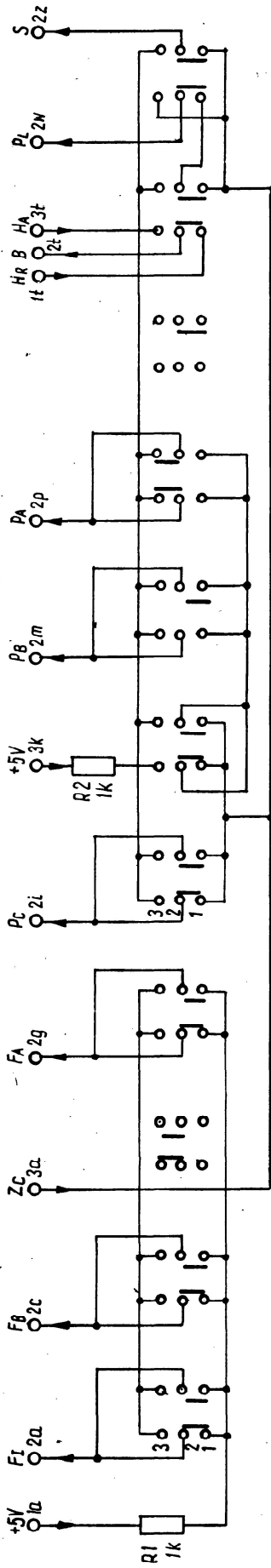
W200 AC



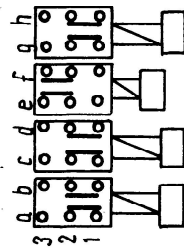
	Ω	DC	AC	Ω	DC	AC	Ω	DC	AC	Ω	DC	AC
P8	1k											
P7	+											
P6												
P5												
P4	+											
P1												
P14	+											
P13	+											
P2	+											
P12												
P10												
P3												

Przebieg DC

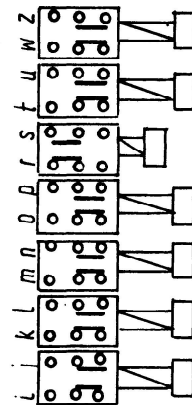
PRZEKAŹNIKI
REED RELAYS - A5



a	b	c	d	e	f	g	h	i	j	k	l	m	n	o	p	q	r	s	t	u	v	w	z
FILTER		≈V	≈V	≈V	Ω	Ω	Ω	100mV 1kΩ	1V 10kΩ	10V 100kΩ	100V 1000kΩ	1000V 10000kΩ	AUTO		EXT.	V553							
FILTER		≈V	≈V	≈V	Ω	Ω	100mV 1kΩ	1V 10kΩ	10V 100kΩ	100V 1000kΩ	250V 10000kΩ	AUTO		EXT.	V553A								



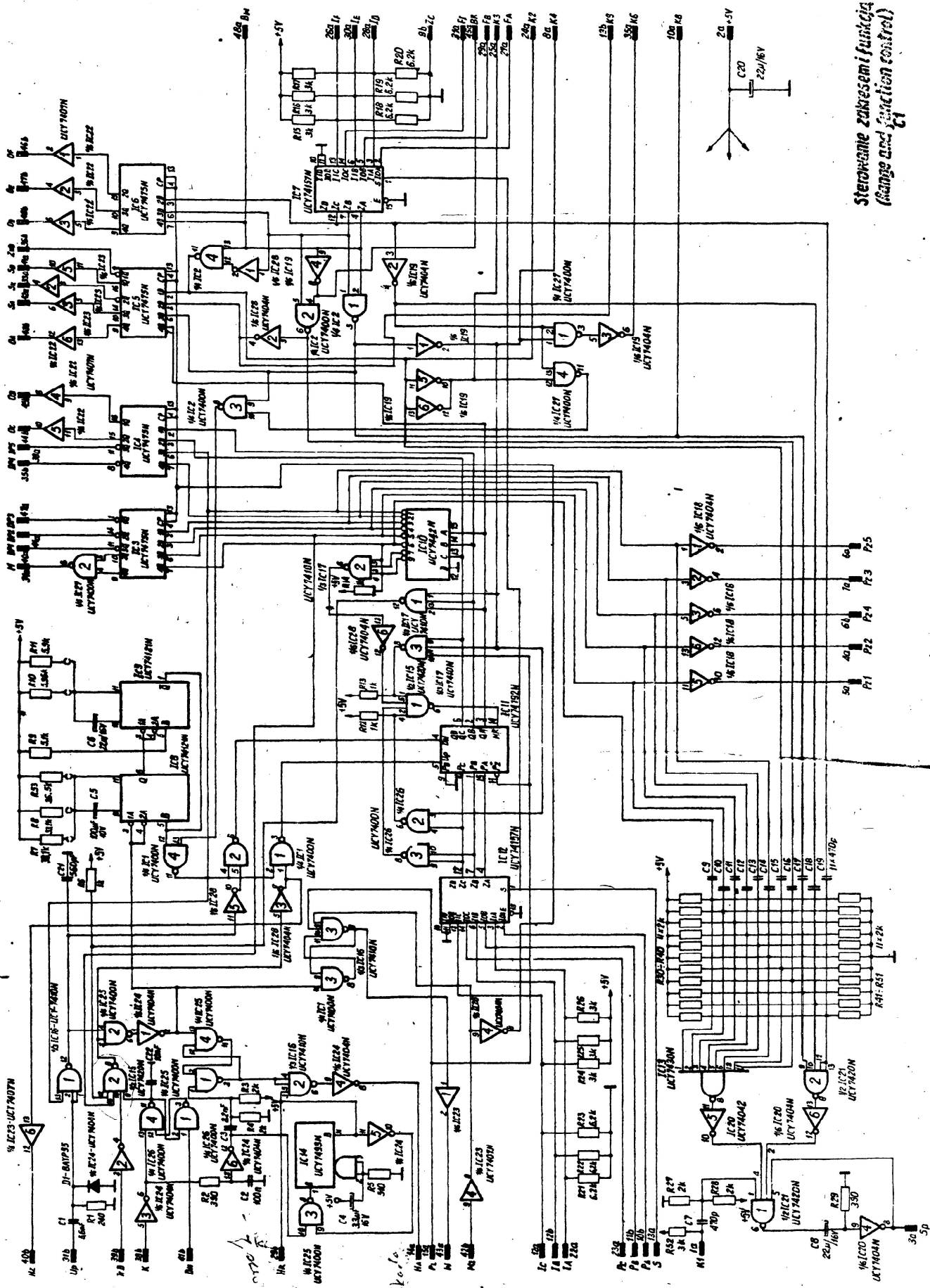
P3 - Przełącznik funkcji.
(P3 - Function switching)
Włączona funkcja „≈V”
(≈V Function on)



P4 - Przełącznik podzakresu
(P4 - Range switching)
Włączony podzakres 100 V
(100 V Range on)

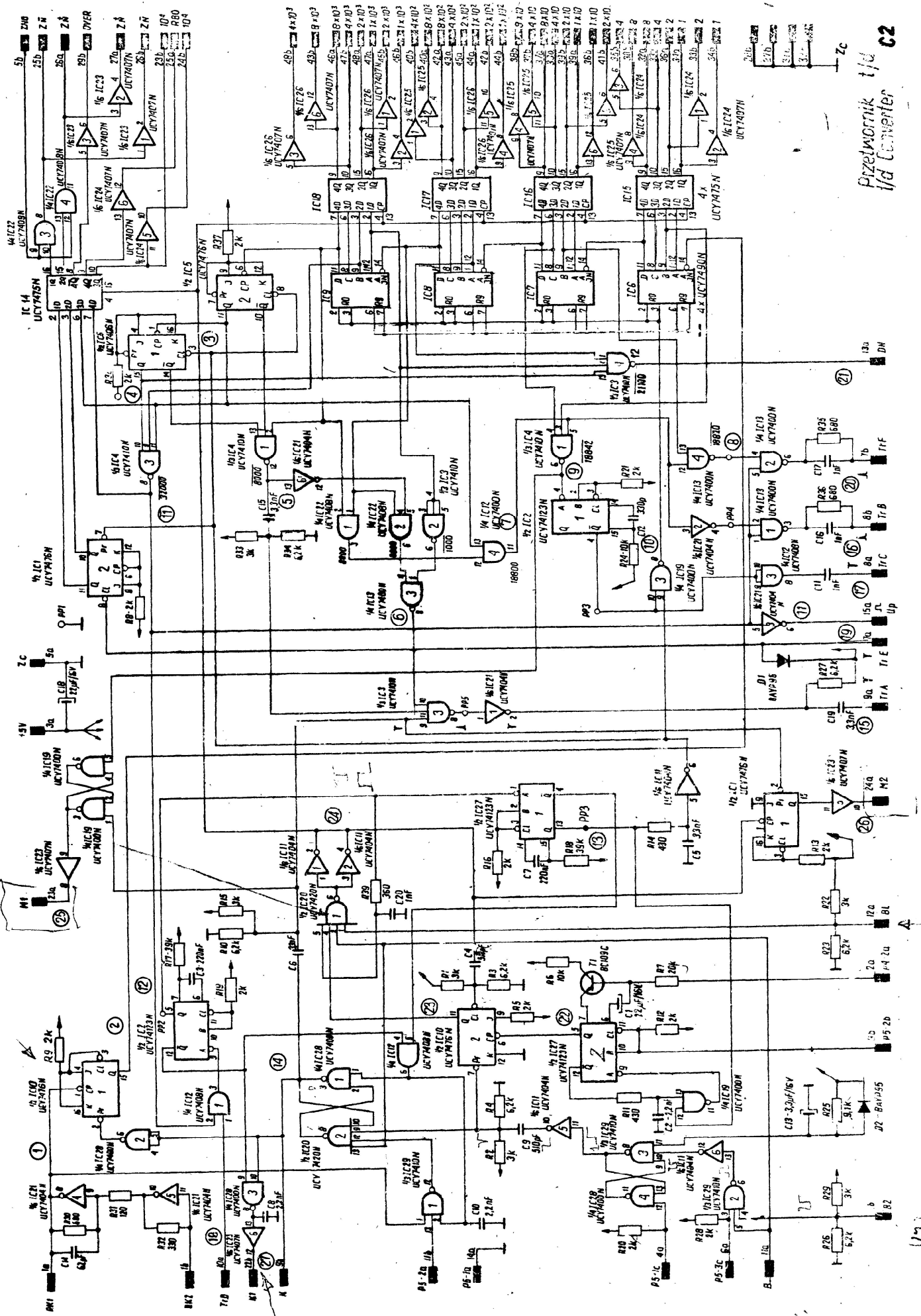
Elementy zamontowane są na płycie bazowej C
(Elements mounted on the C base board)

**PRZEŁĄCZNIK ZAKRESU I
FUNKCJI CO
FRONT PANEL SWITCHING**



Stwierzenie zakresu i funkcja
(Range and function control)

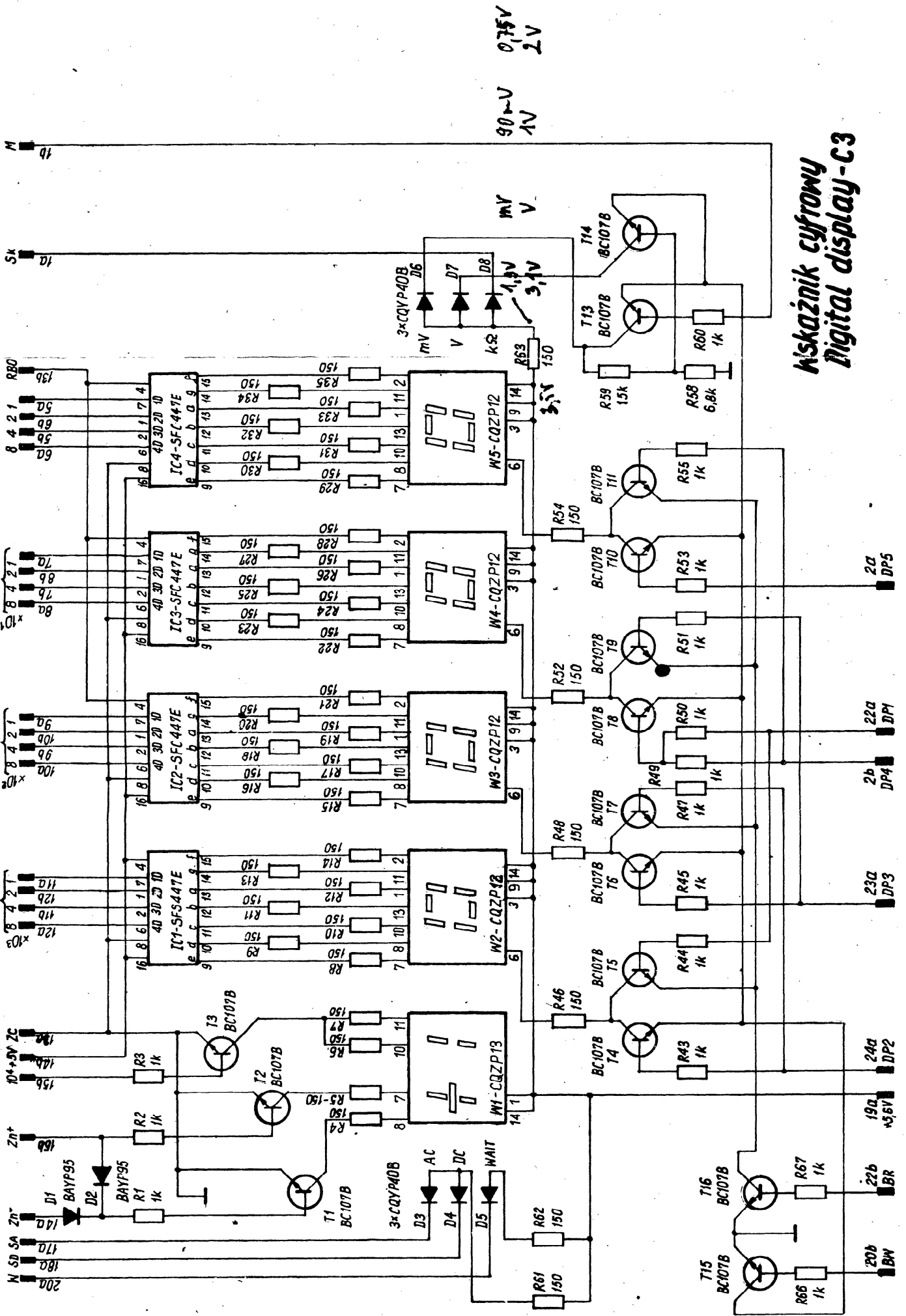
Блок-схема, 1 блок, пр. 1



Приложение 114
ИД Converter

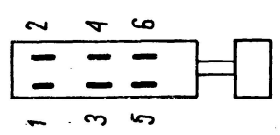
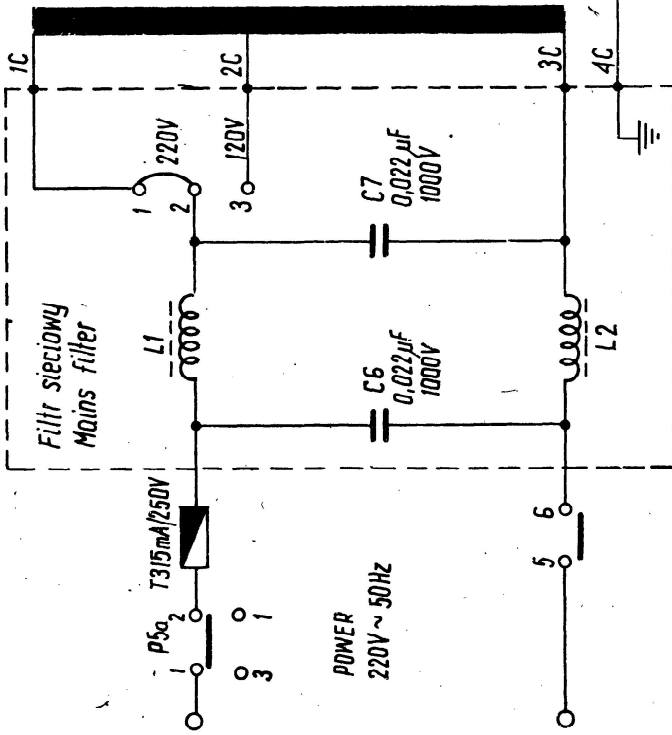
114

Wskaznik cyfrowy Digital display - C3

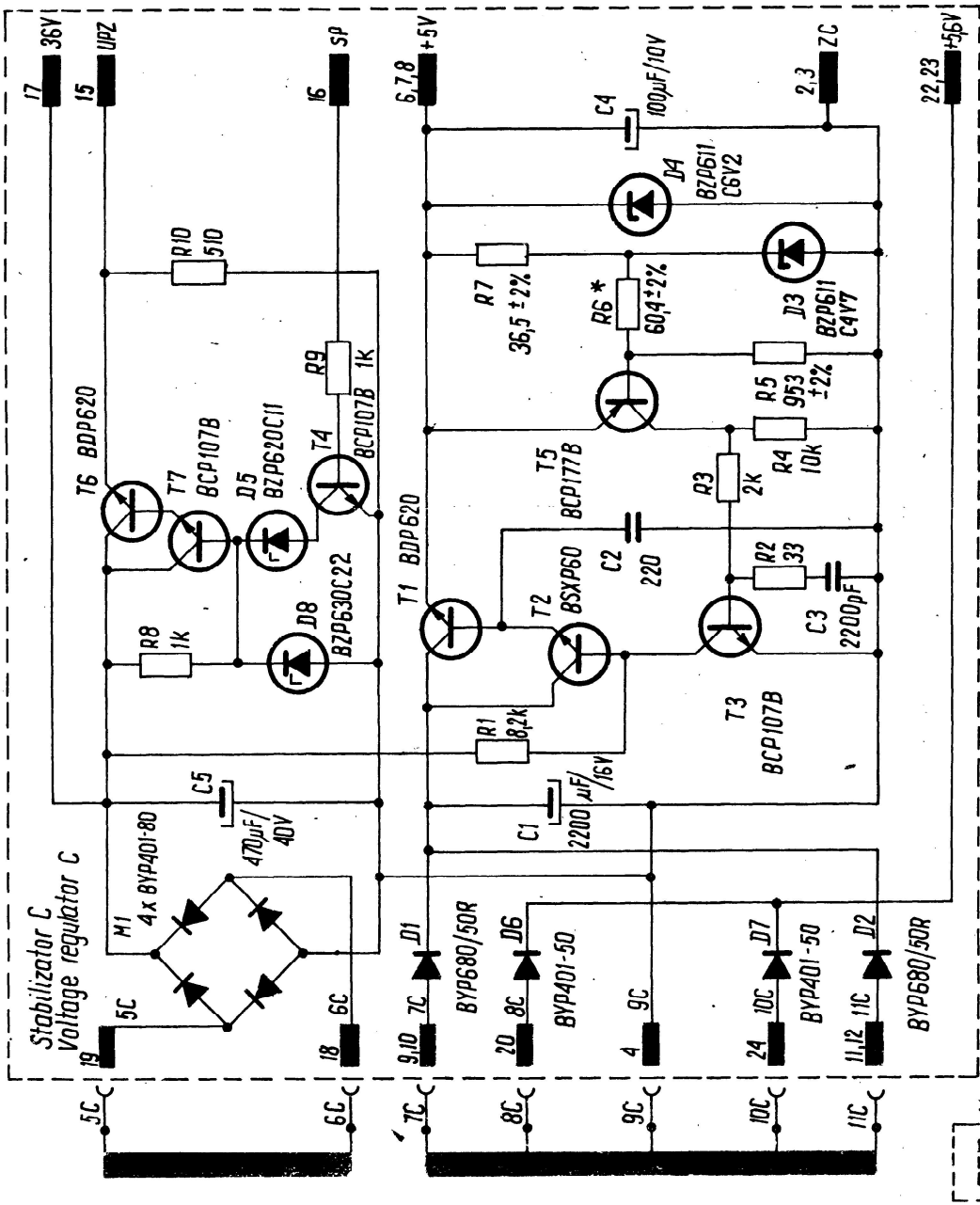


90V AC
 0.75V DC
 2V

Transformator sieciowy
TS
Mains Transformer

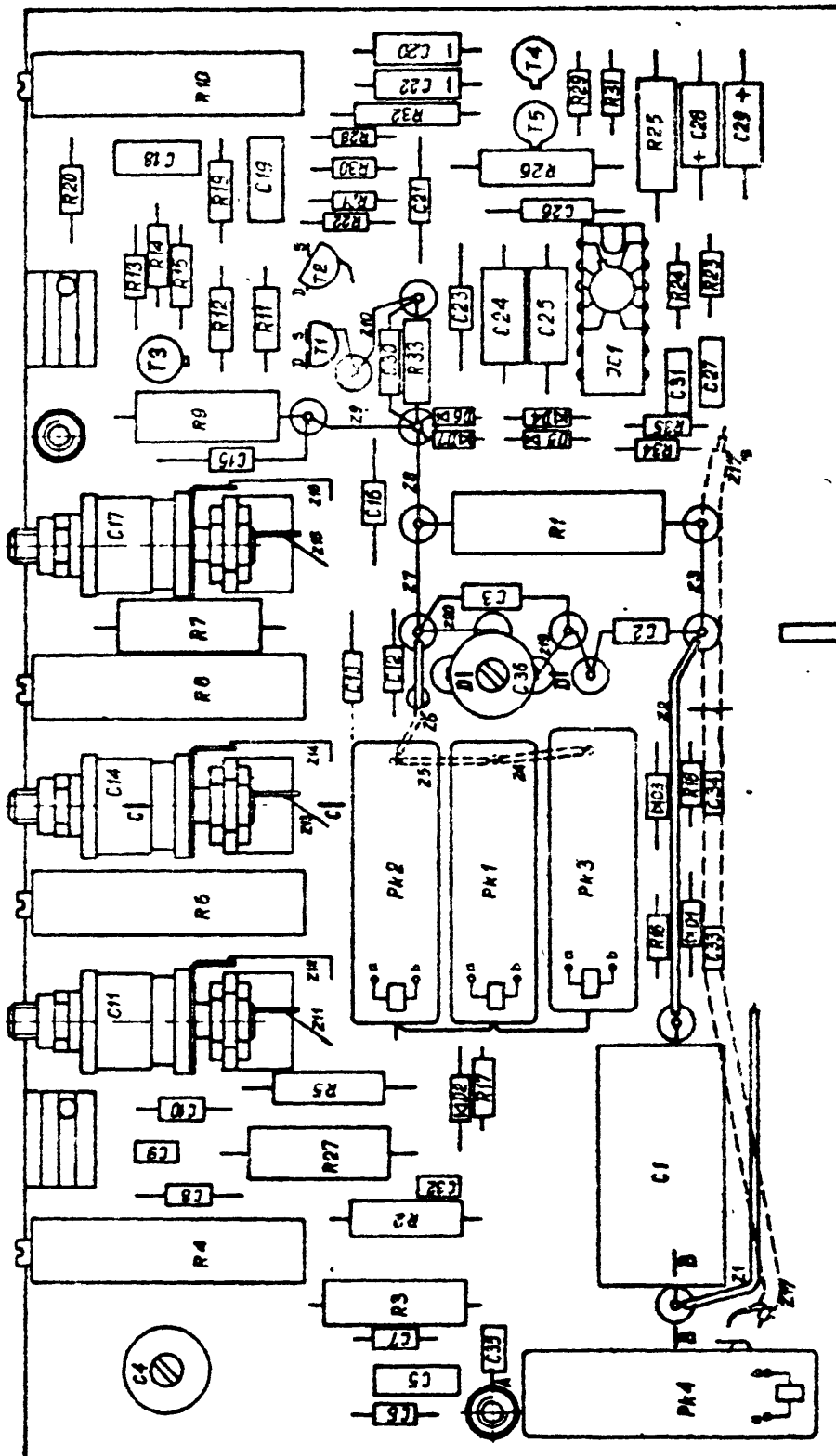


P5a MAINS

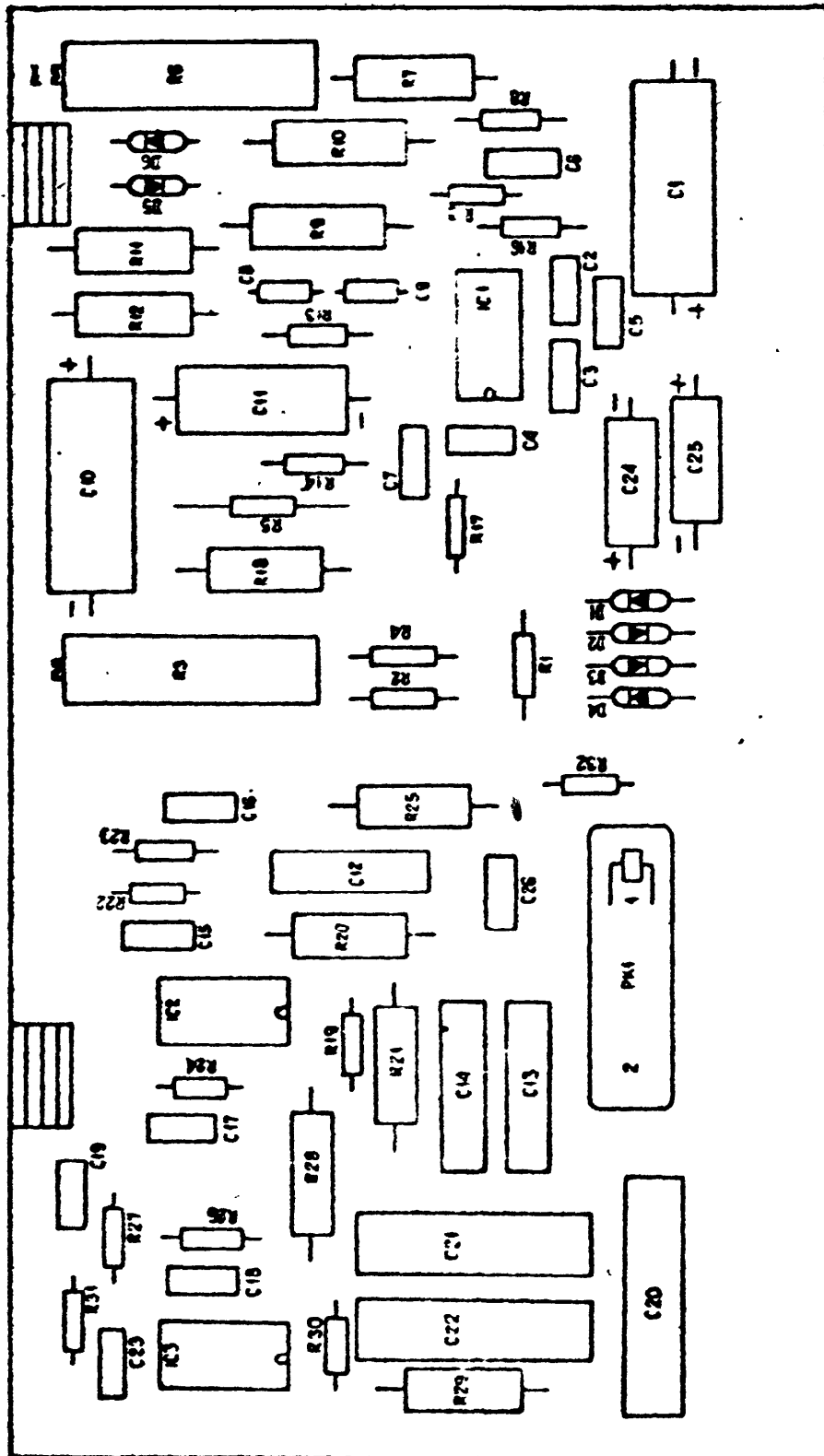


ZASILACZ Z0
POWER SUPPLY-Z0

15. SCHEMATY MONTAŻOWE /RYS. POGŁĄDOWE/

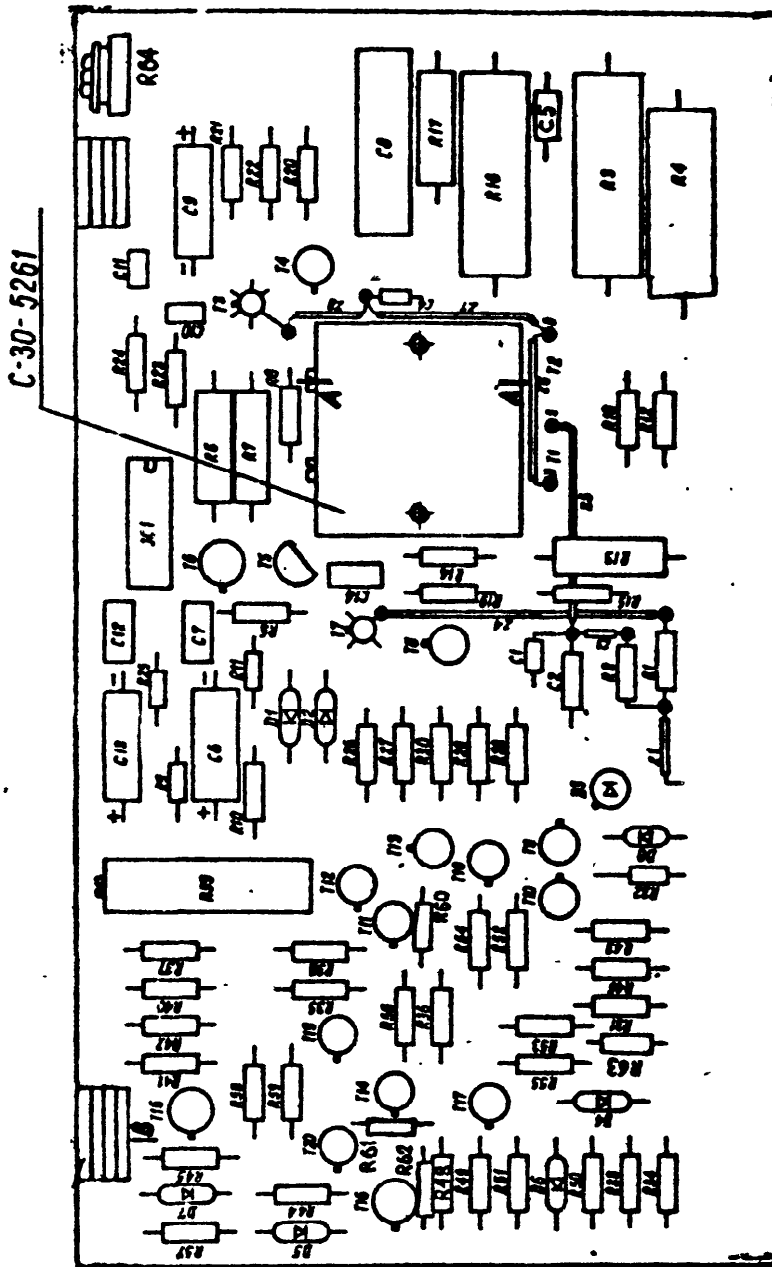


Wzmocniacz AC - A0

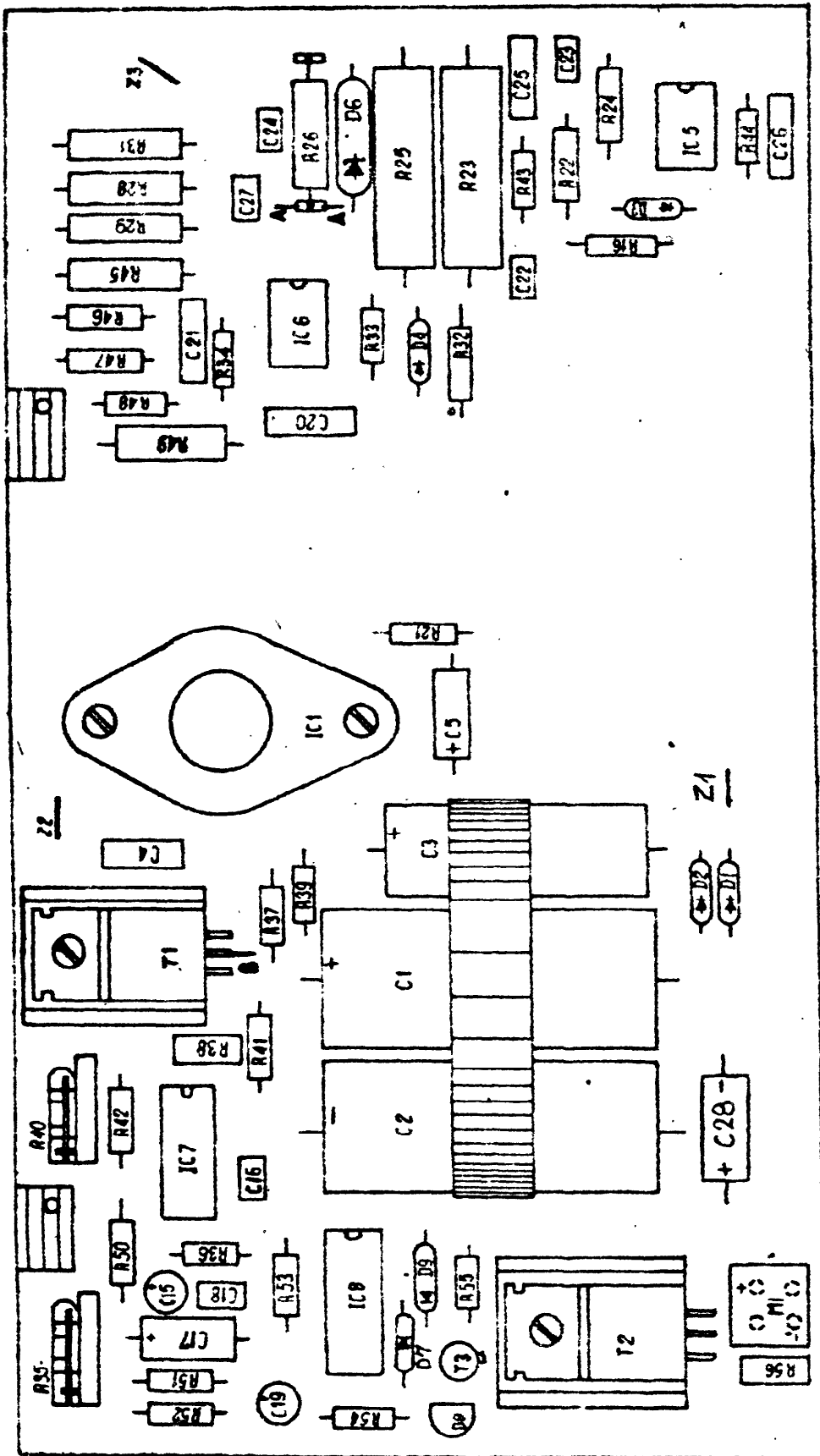


Detektor AC - AI

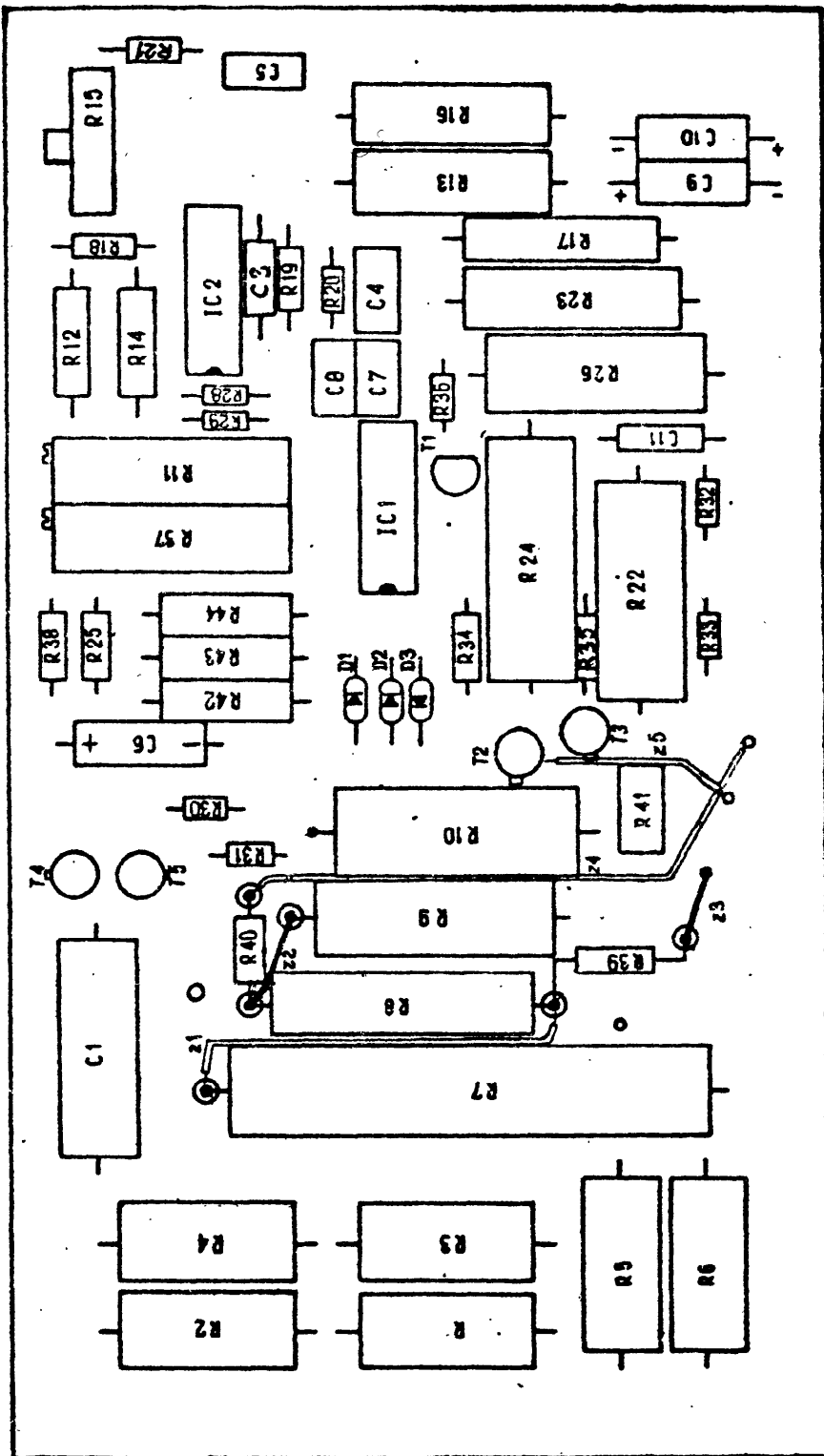
15. SCHEMAT MONTAZOWY (RYS. POGŁĄDOWY)



Wzmacniacz DC - A2

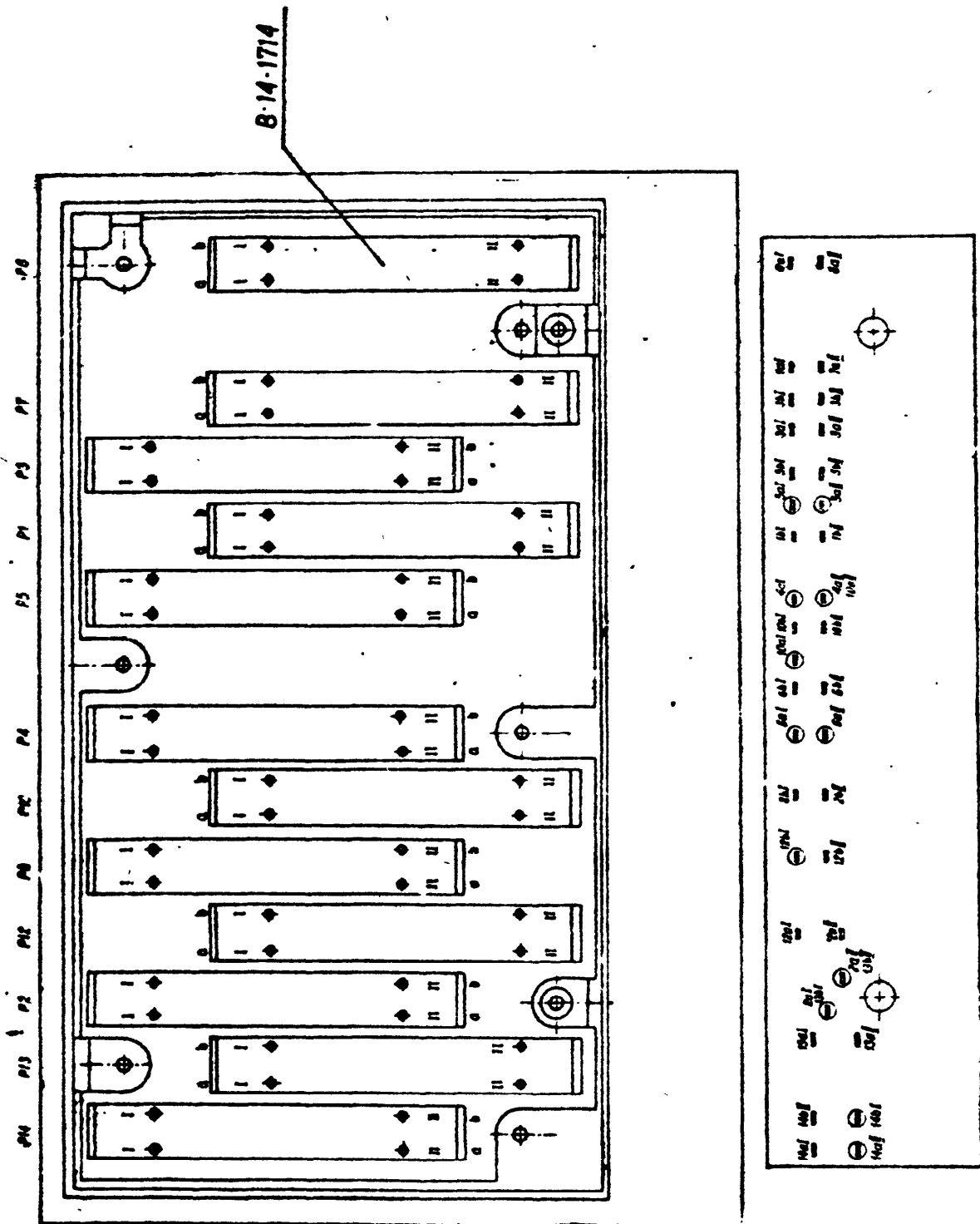


Stabilizatory A - A3

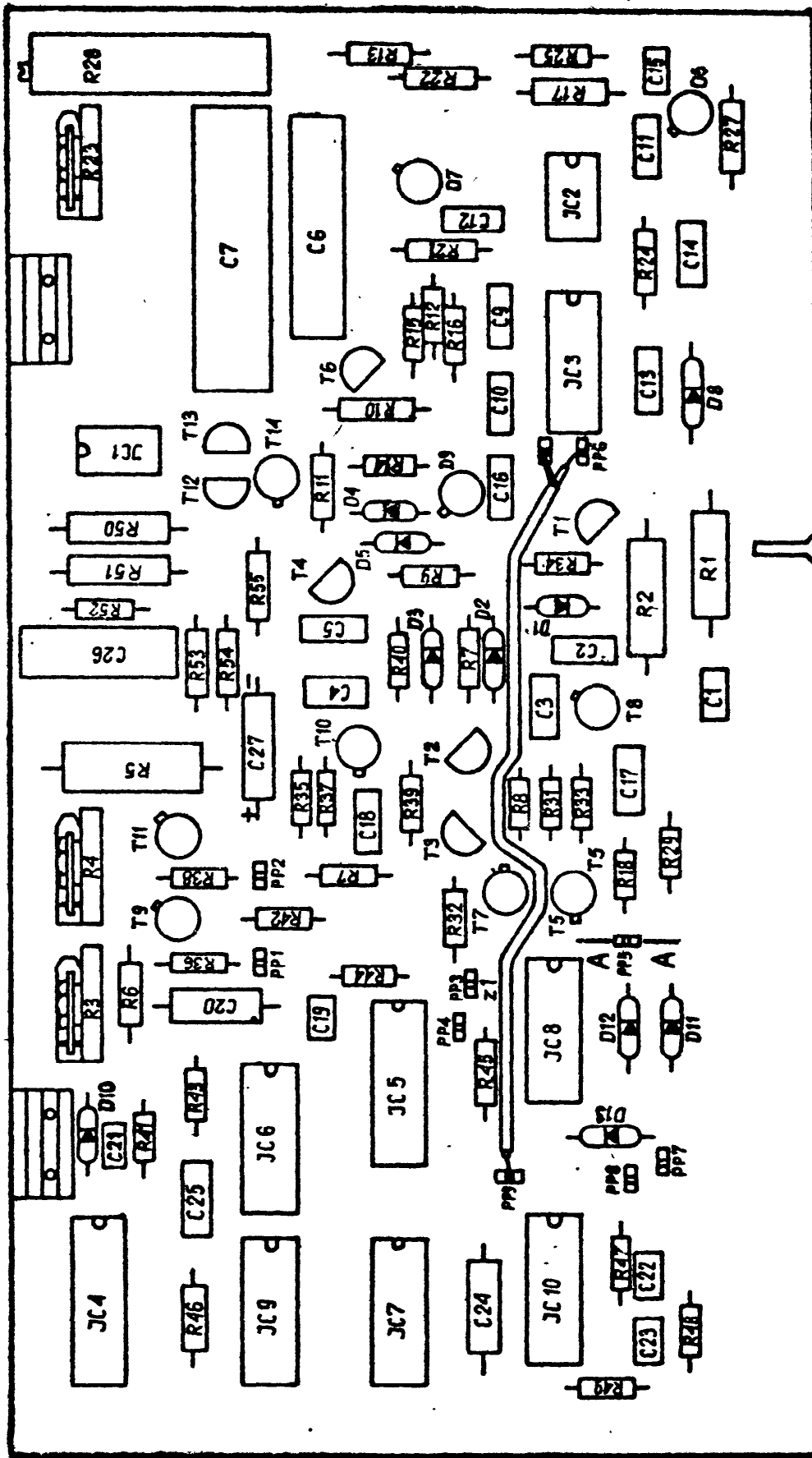


Dzielnik DC i przetwornik R/U

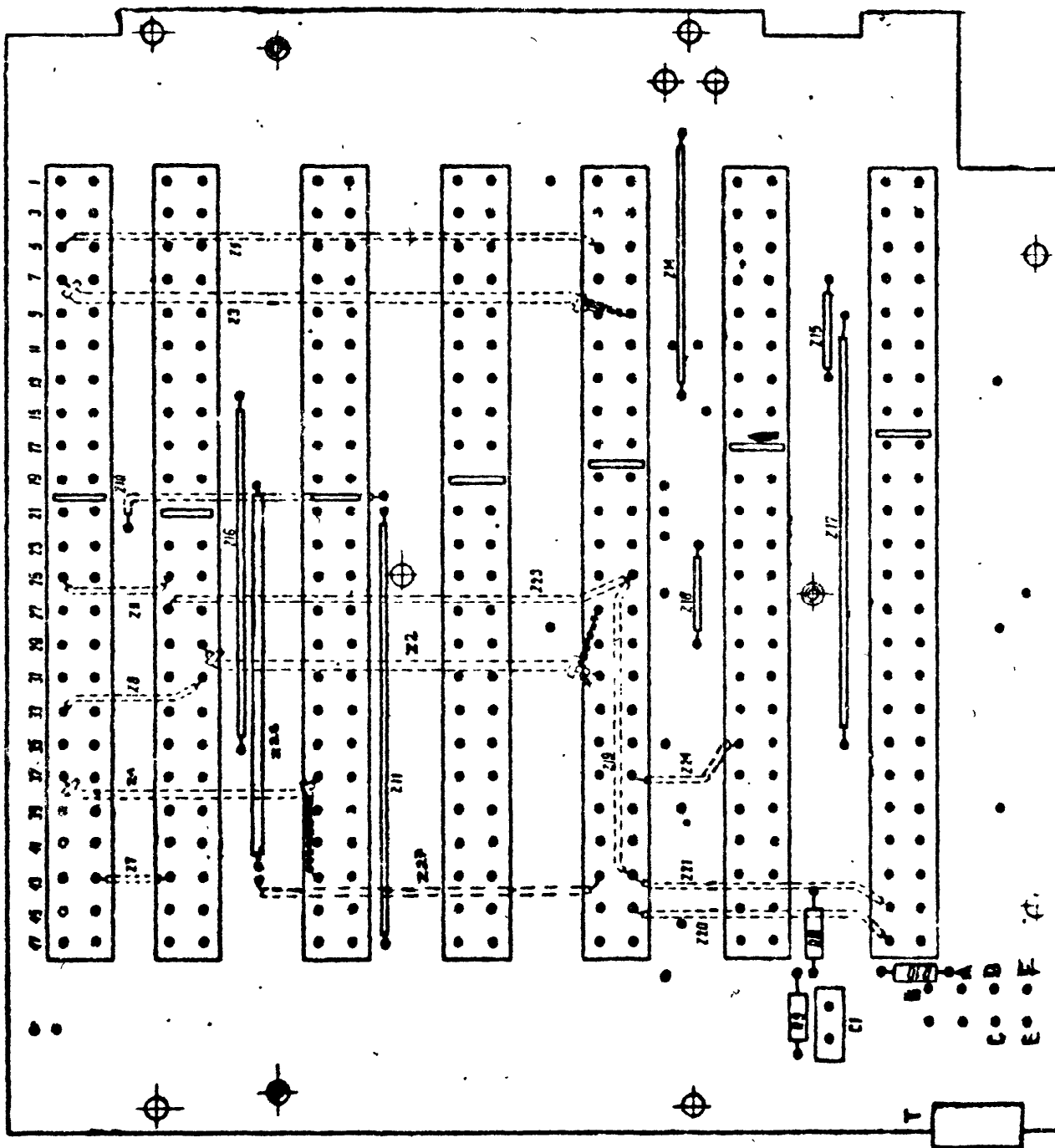
Rezystory R5, R6
Montowane tylko w V553 A



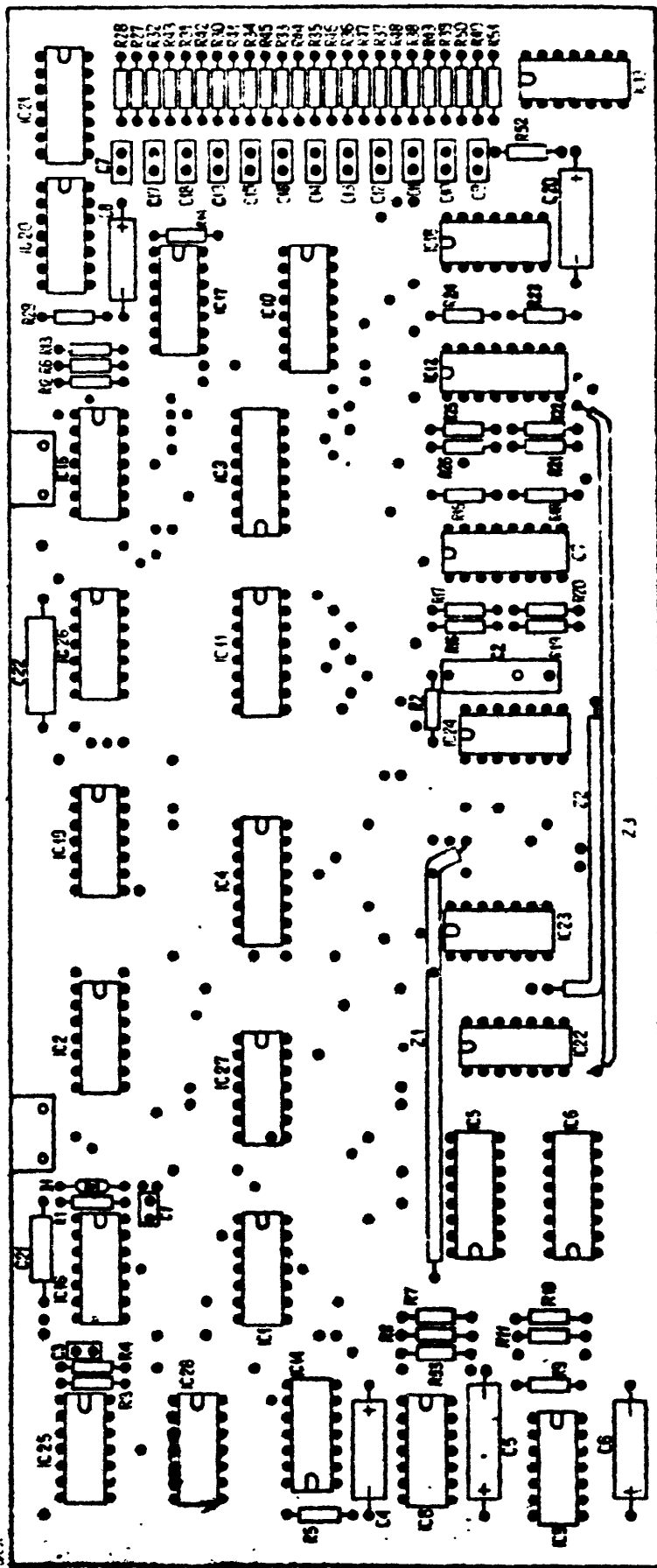
Blok zestyków - A5



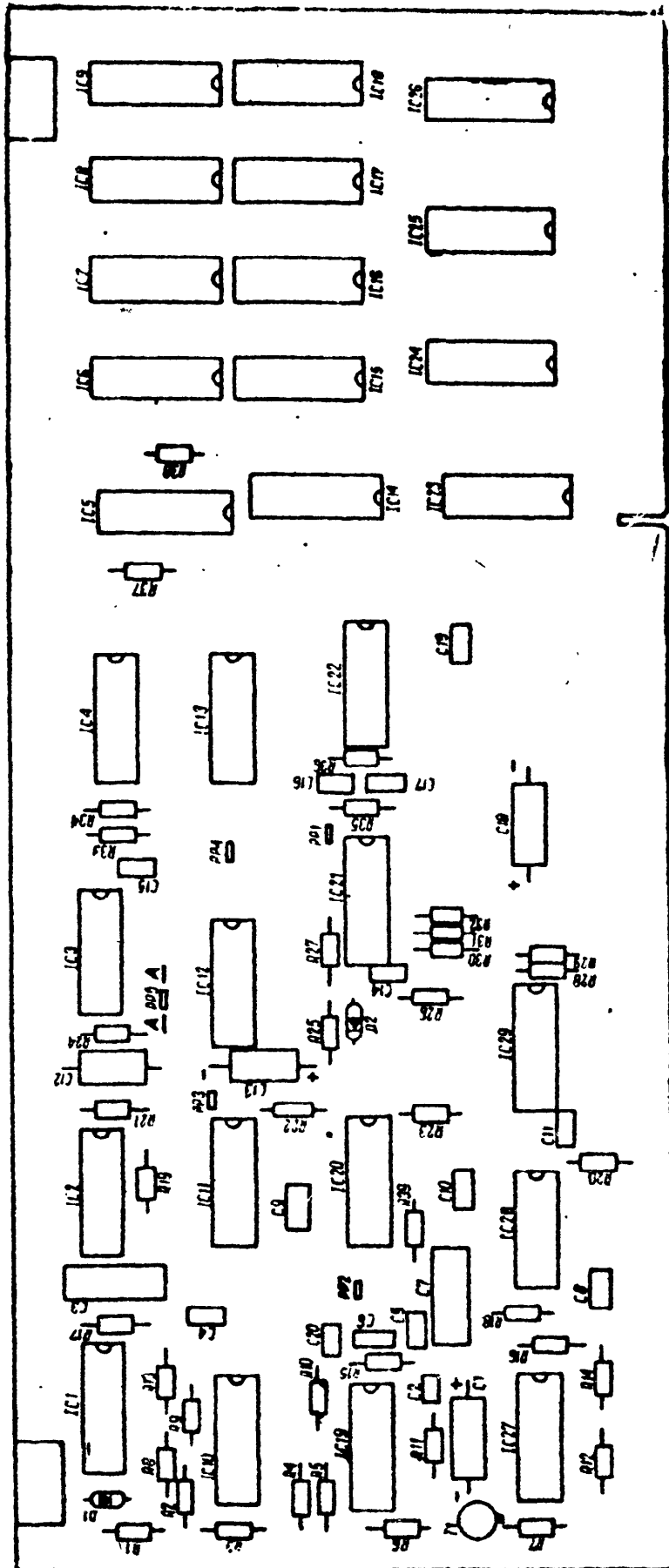
Przetwornik U/T - A6



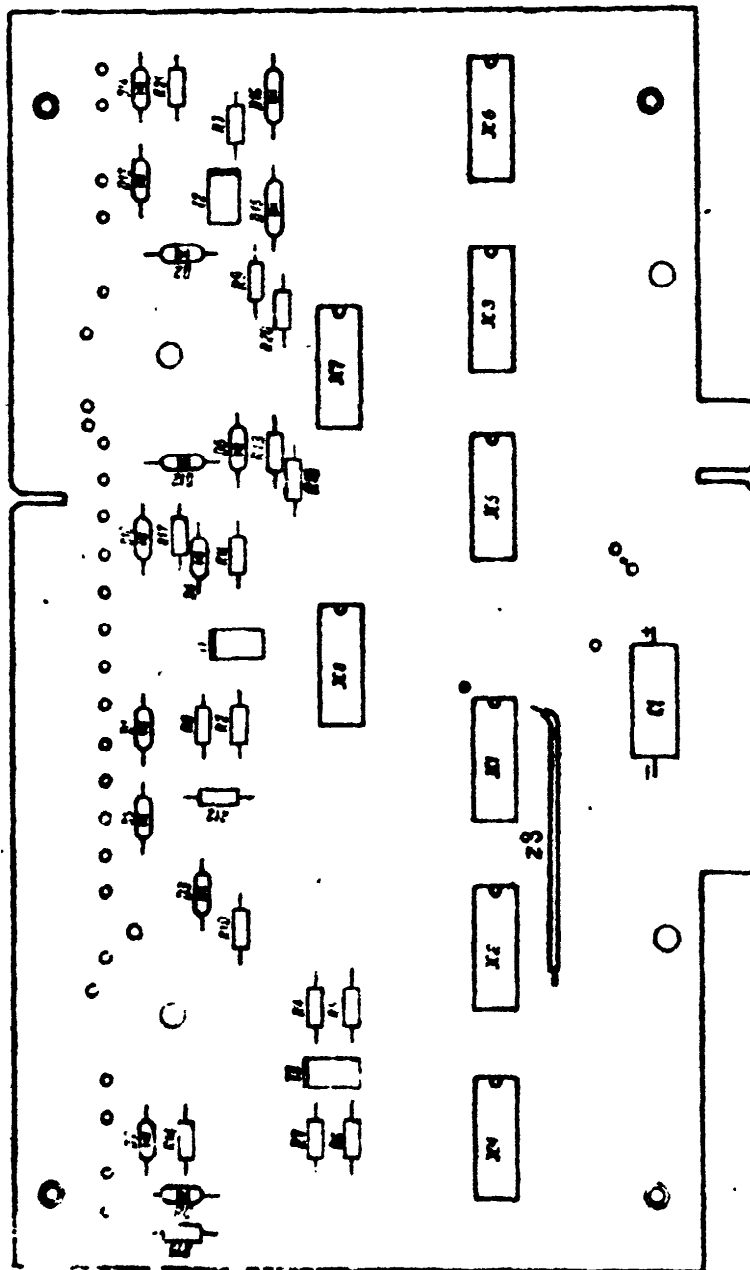
Płyta bazowa A



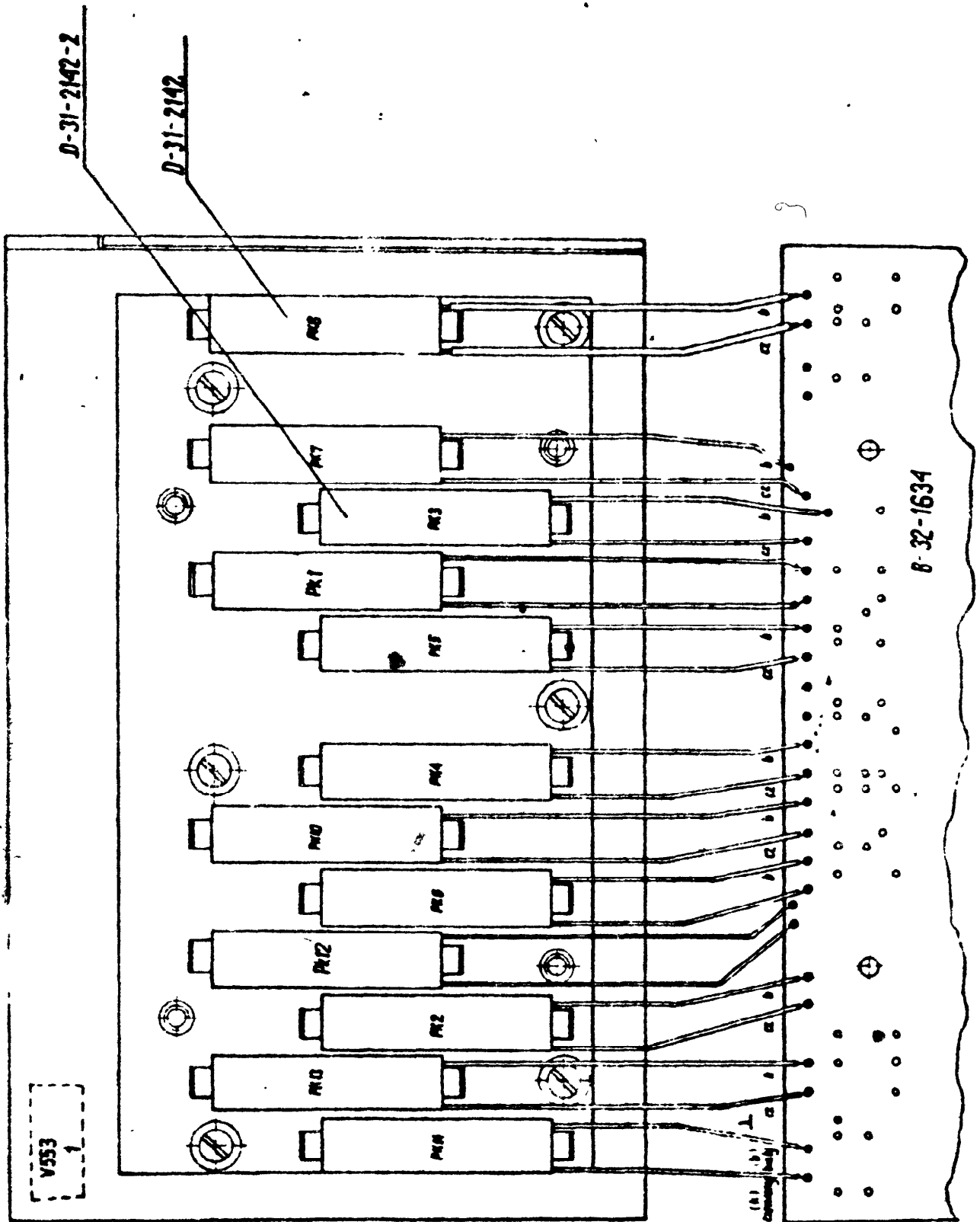
Sterowanie zakresom i funkcje - C1



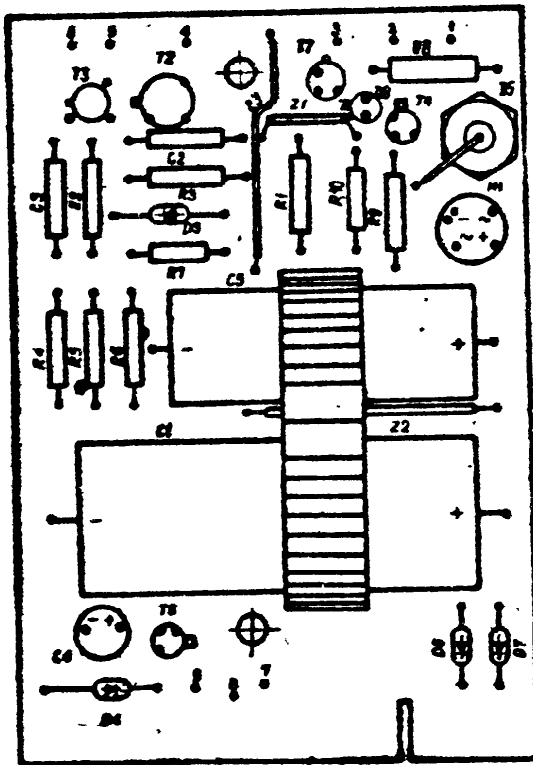
Przetwornik T/D - C2



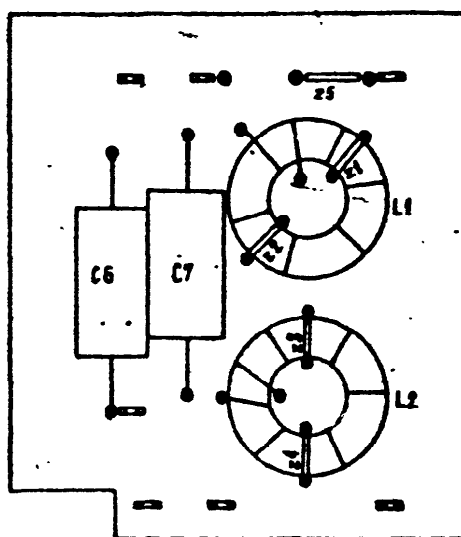
Plýtko kodora - C1



Zespół przekaźników

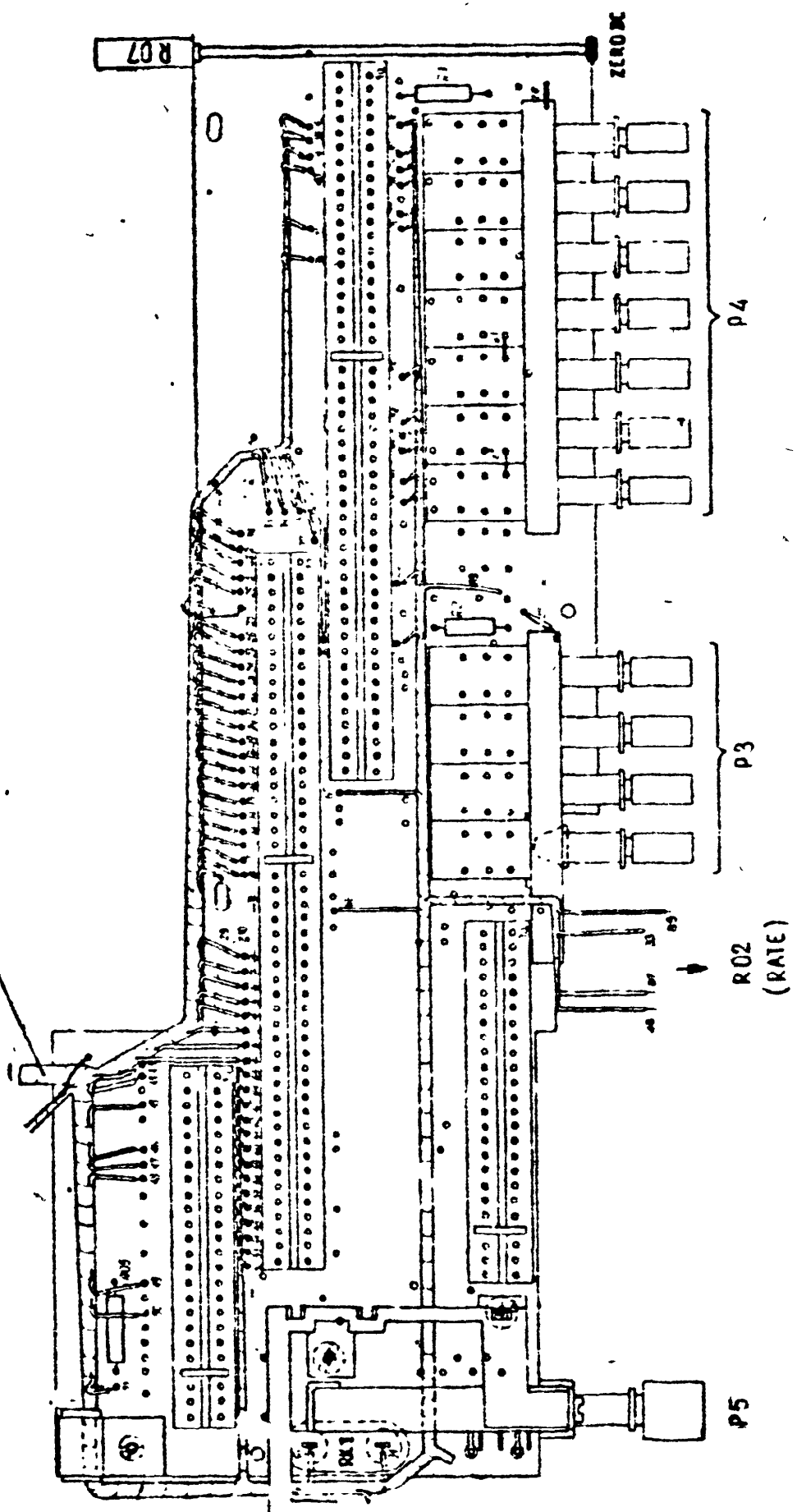


Stabilizatory C - Z0



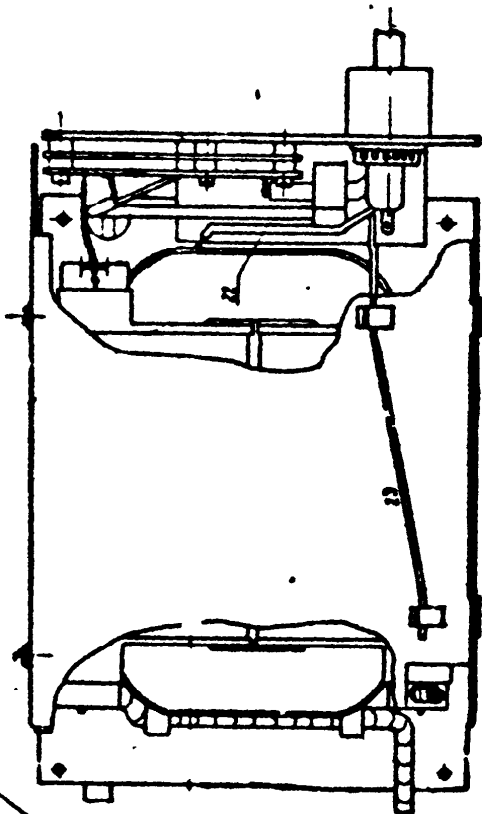
Filtr sieciowy

WIGZKA Nr 5



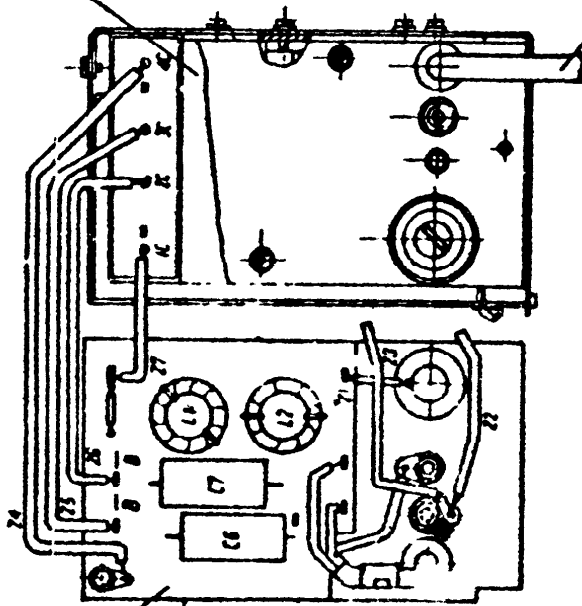
Płyta bazowa C

Transformator sieciowy

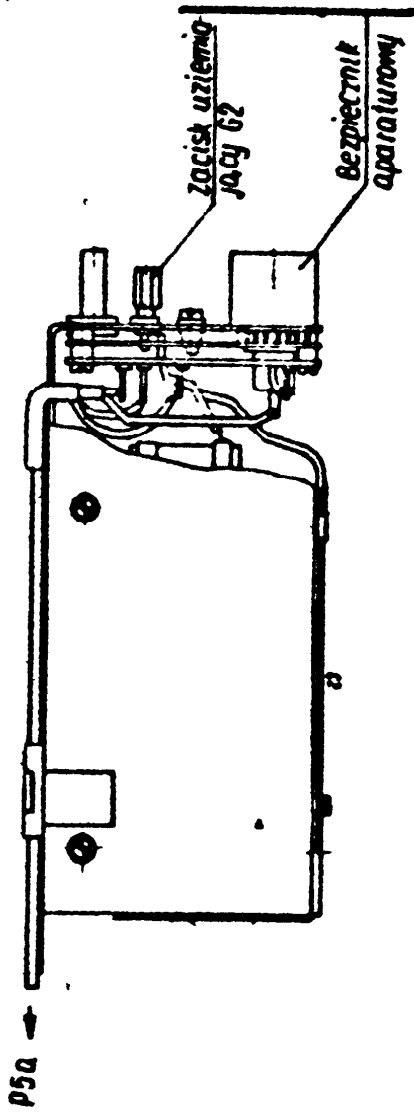


Sznuł sieciowy

Filtr sieciowy



Zespół transformatora



Zacisk uziemiający 62

Bezpiecznik aparaturowy

P50

Instrukcja obsługi i serwisu
WOLTOMIERZ CYFROWY TYP V553, V553A

Errata

Str.	Wiersz		J e s t	P o w i n n o b y ć
	od góry	od dołu		
1	2	3	4	5
6	13	—	3. Przewód uziemiający B-32-1354 1 szt.	3. Przewód uziemiający B-32-1354 2 szt.
6	19	—	9. Pokrowiec B-17-174-34 1 szt.	—
7	—	12	3) patrz odnośnik I str. 11	3) patrz odnośnik I str. 12
11	8	—	b) w pasmie 40 Hz — 20 Hz	b) w pasmie 40 Hz — 20 kHz
12	—	12 i 13	— na zakresie 1 k Ω , 10 k Ω , 100 k Ω , 1000 k Ω $\pm 0,1\%$ Rx $\pm 0,01\%$ Rz	— na zakresach 1 k Ω , 10 k Ω , 100 k Ω $\pm 0,05$ Rx $\pm 0,01\%$ Rz — na zakresie 1000 k Ω $\pm 0,1\%$ Rx $\pm 0,01\%$ Rz
14	14	—	podzakresie 1000 k Ω $\geq 1,0$ s $\pm 0,05\%$ wart.ust.	podzakresie 1000 k Ω $\leq 1,0$ s $\pm 0,1\%$ wart. ust.
14	18	—	3/ patrz odnośnik I str. 11	3/ patrz odnośnik I str. 12
18	—	16	AV	AC
21	11 i 12	—	... informacji o rodzaju pracy prądu.	... informacji o rodzaju pracy przyrządu.
21	17	—	... na str. na str. 117 ...
23	2	—	... ze źródła ze stałej ze źródła o stałej ...
23	—	7 i 8	... wzmacniacza generacyj- nego wzmacniacza operacyj- nego ...
24	—	16	... zbudowane prz wykorzy- staniu zbudowane przy wykorzy- staniu ...
25	—	—	Rys.7. Przebiegi napięciowo- -czasowe przetwornika U/T przy pomiarze napięcia ujemnego	Rys.7. Przebiegi napięciowo- -czasowe przetwornika U/T przy pomiarze napięcia dodatniego
26	—	—	Rys.8. Przebiegi napięciowo- -czasowe przetwornika U/T przy pomiarze napięcia dodatniego	Rys.8. Przebiegi napięciowo- -czasowe przetwornika U/T przy pomiarze napięcia ujemnego
29	—	6	... napięć wyjściowych napięć wejściowych ...

Str.	Wiersz		J e s t	P o w i n n o b y ć
	od góry	od dołu		
1	2	3	4	5
33	—	4	... /przerzutnik JC 10/2/ /przerzutnik JC 10/1/ ...
34	12	—	... pamięci JC1 pamięci JC 14 ...
34	—	6	... str. 127 str. 128 ...
39	3	—	... wejście ustawiające obniżonej częstotliwości wejście ustawiające obniżacza częstotliwości ...
40	1	—	... /11842 /18842 ...
44	16	—	... JC1 – JC5 JC1 – JC4 ...
60	—	13	... /L1, L2, C3, C4/ /L1, L2, C6, C7/ ...
61	12	—	... T4, T6 T7, T6...
61	15	—	... /+2,4 V/ /+20 V/ ...
75	9	—	... stanowi *I* odpowiada napięcie max. 30 V stanowi *I* odpowiada napięcie max. 3,0 V ...
75	18	—	... właściwe wykorzystanie właściwe korzystanie ...
94	2 i 3	—	JC5 ... JC6 ... Iwe	JC5 ... selekcionowane JC6 ... na UnieZR. ≤ 1 m V Iwe ≤ 250 n A
114	—	6	—	15a. Sznur sieciowy – schuco C-30-5495-2 - 1 szt.