

OMMw  
P-3

**MINISTERSTWO NAUKI, SZKOLNICTWA WYŻSZEGO I TECHNIKI**

**Kombinat Aparatury badawczej i Dydaktycznej "KABID"**

**INSTRUKCJA OBSŁUGI**

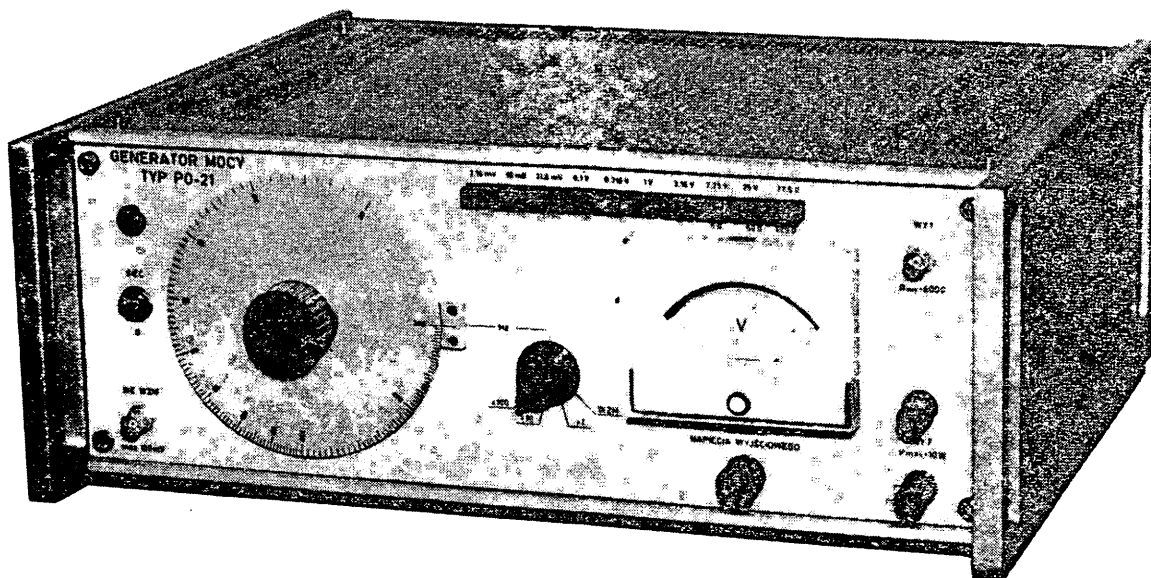
**Generator mocy**

**typ PQ-21**

**Zakład Opracowań i Produkcji Aparatury Naukowej KABID-ZOPAN**

**Zakład Wiodący**

**Warszawa, ul. Stalingradzka 29/31 tel. 11-30-61**



Widok ogólny aparatu

S P I S T R E Ś C I

1. Przeznaczenie przyrządu	str.	4
2. Dane techniczne	"	4
3. Obsługa przyrządu	"	6
3.1. Rozmieszczenie organów sterowniczych i regulacyjnych	"	6
3.2. Przepisy bezpieczeństwa obsługi	"	10
3.3. Czynności wstępne	"	10
3.4. Przygotowanie przyrządu do pracy	"	11
3.5. Obsługa przyrządu przy wykonywaniu pomiarów	"	11
3.5.1. Generator	"	11
3.5.2. Wzmacniacz	"	13
4. Zasada pracy	"	13
5. Konstrukcja przyrządu	"	16
6. Podstawowe wskazówki dotyczące konserwacji i napraw	"	17
6.1. Sposób uzyskania dostępu do wnętrza przyrządu	"	17
6.2. Korekcja przyrządu	"	17
6.2.1. Korekcja napięcia wyjściowego układu generatora	"	17
6.2.2. Korekcja częstotliwości	"	18
6.2.3. Korekcja wzmacniacza mocy	"	19
6.2.3.1. Korekcja symetrii układu przeciwsobnego	"	19
6.2.3.2. Korekcja wzmocnienia wzmacniacza mocy	"	20
6.2.3.3. Korekcja napięcia progowego układu zabezpieczenia przed przesterowaniem tranzystora T12 i T13	"	20

6.2.4. Korekcja woltomierza napięcia wyjściowego	str.20
6.3. Sprawdzenie napięć zasilających	" 21
6.4. Wskazówki dotyczące lokalizacji uszkodzeń	" 22
6.5. Zasada dobierania i selekcji elementów	" 23
7. Transport	" 24
8. Przechowywanie	" 24
9. Wykaz załączników	" 25

Wykaz elementów

Wyposażenie przyrządu

Schematy

Generator mocy

/schemat ideowy/

SH-6861-336

Połączenia międzypanelowe

/schemat montażowy/

H-5861-375

## 1. Przeznaczenie przyrządu

Generator mocy typ PO-21 stanowi źródło napięcia sinusoidalnego o stosunkowo dużej mocy wyjściowej /10 W/ oraz o płynnie regulowanej amplitudzie i częstotliwości.

Generator jest przeznaczony do badania układów elektronicznych w zakresie częstotliwości 20 Hz - 20 kHz.

Przyrząd może również służyć jako wzmacniacz. W wyposażeniu przyrządu znajduje się dodatkowy transformator umożliwiający uzyskanie napięcia 250 V w zakresie częstotliwości 30 Hz - 10 kHz.

## 2. Dane techniczne

### 2.1. Generator

2.1.1. Zakres częstotliwości:	20 Hz	-	20 kHz
Zakres x 1	20 Hz	-	200 Hz
Zakres x 10	200 Hz	-	2000 Hz
Zakres x 100	2 kHz	-	20 kHz

2.1.2. Dokładność skalowania częstotliwości:  $\pm 1\%$   $\pm 1$  Hz

2.1.3. Krótkoterminowa niestabilność częstotliwości /po 2 godz. od momentu włączenia/:  $\pm 0,02\%/ 15$  min.

2.1.4. Długoterminowa niestabilność częstotliwości /po 2 godz. od momentu włączenia/:  
wyjście napięciowe  $\pm 0,2\%/7$  godz.  
wyjście mocy  $\pm 0,05\%/7$  godz.

2.1.5. Współczynnik temperaturowy częstotliwości  
Zakres x 1  $\pm 0,1\%/^{\circ}\text{C}$   
Zakres x 10 x 100  $\pm 0,05\%/^{\circ}\text{C}$

2.1.6. Maksymalne napięcie  
wyjściowe:

Wyjście napięciowe	3,16V /bez obciążenia/
Wyjście mocy	$7,75V/R_{obc} \gg 6 \text{ Om/}$
	$25 \text{ V/R}_{obc} \gg 60 \text{ Om/}$
	$77,7V/R_{obc} \gg 600 \text{ Om/}$

Na wyjściu dodatkowego  
transformatora

/30 Hz - 10 kHz/	$250V/R_{obc} \gg 8 \text{ kOm/}$
------------------	-----------------------------------

2.1.7. Podział napięcia:

Wyjście napięciowe	płynny i skokowy 6x10 dB
Wyjście mocy	płynny

2.1.8. Rezystancja źródła  
/wyjście napięciowe/:

600 Om  $\pm$  2 %

2.1.9. Dokładność woltomierza  
napięcia wyjściowego =

$\pm$  3 % w stosunku do pełnego wychylenia

2.1.10. Dokładność podziału  
tłumika

/wyjście napięciowe/:

$\pm$  2 %

2.1.11. Zmiana napięcia przy  
przestrajaniu /w stosunku  
do napięcia przy  $f = 1 \text{ kHz/}$ :

Wyjście napięciowe  $\pm$  0,2 dB

Wyjście mocy  $\pm$  3 dB

Wyjście dodatkowego  
transformatora  $\pm$  3 dB

2.1.12. Całkowity współczynnik  
zniekształceń

Wyjście napięciowe  
300 Hz - 20 kHz  $<$  0,1 %

20 Hz - 300 Hz  $<$  0,2 %

Wyjście mocy  $<$  1 %

Wyjście dodatkowego  
transformatora  $<$  3 %

## 2.2. Wzmacniacz

2.2.1. Zakres częstotliwości : 20 Hz - 20 kHz

2.2.2. Napięcie wyjściowe : jak dla wyjścia mocy generatora

7 (2.2.3.) Czułość:  $< 100 \text{ mV}$

8 (2.2.4.) Nierównomierność charakterystyki wzmocnienia w stosunku do napięcia przy częstotliwości 1 kHz :  $\pm 3 \text{ dB}$

2.2.5. Całkowity współczynnik zniekształceń :  $< 1\%$

2.2.6. Rezystancja wejściowa :  $100 \text{ k}\Omega \pm 20 \%$

2.2.7. Odstęp między sygnałem użytecznym i szumami przy  $P = 10 \text{ W}$  :  $> 40 \text{ dB}$

2.3. Zakres temperatury otoczenia:  $+5^{\circ}\text{C} + \underline{20^{\circ}\text{C}} + 40^{\circ}\text{C}$

2.4. Napięcie zasilające : 220V, 110V  $\pm 10\%$ , 50 Hz

2.5. Pobór mocy : ok. 110 VA

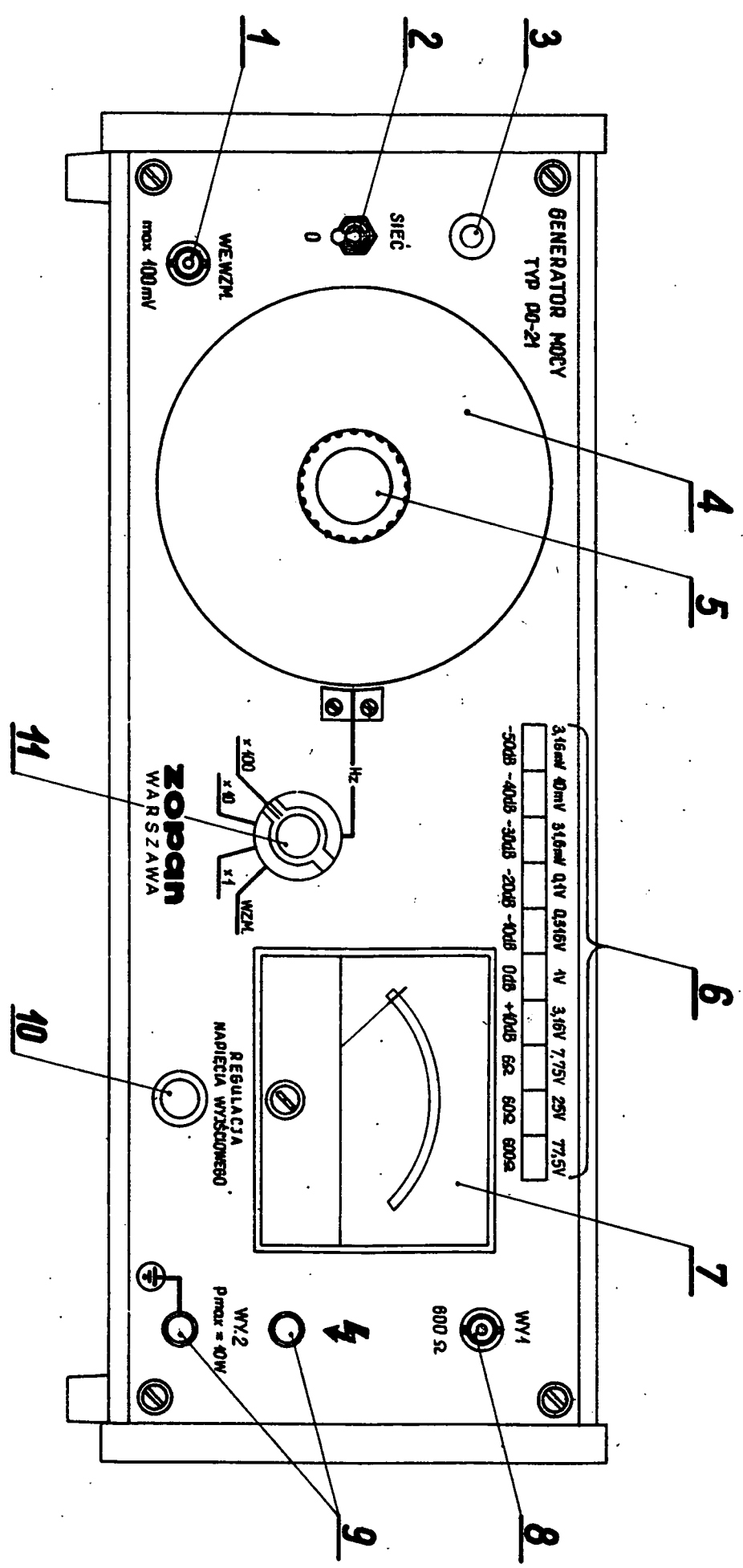
2.6. Wymiary: wysokość 175 mm  
szerokość 440 mm  
głębokość 365 mm

2.7. Masa : 21,5 kg + 1,5 kg  
/dodatkowy transformator/

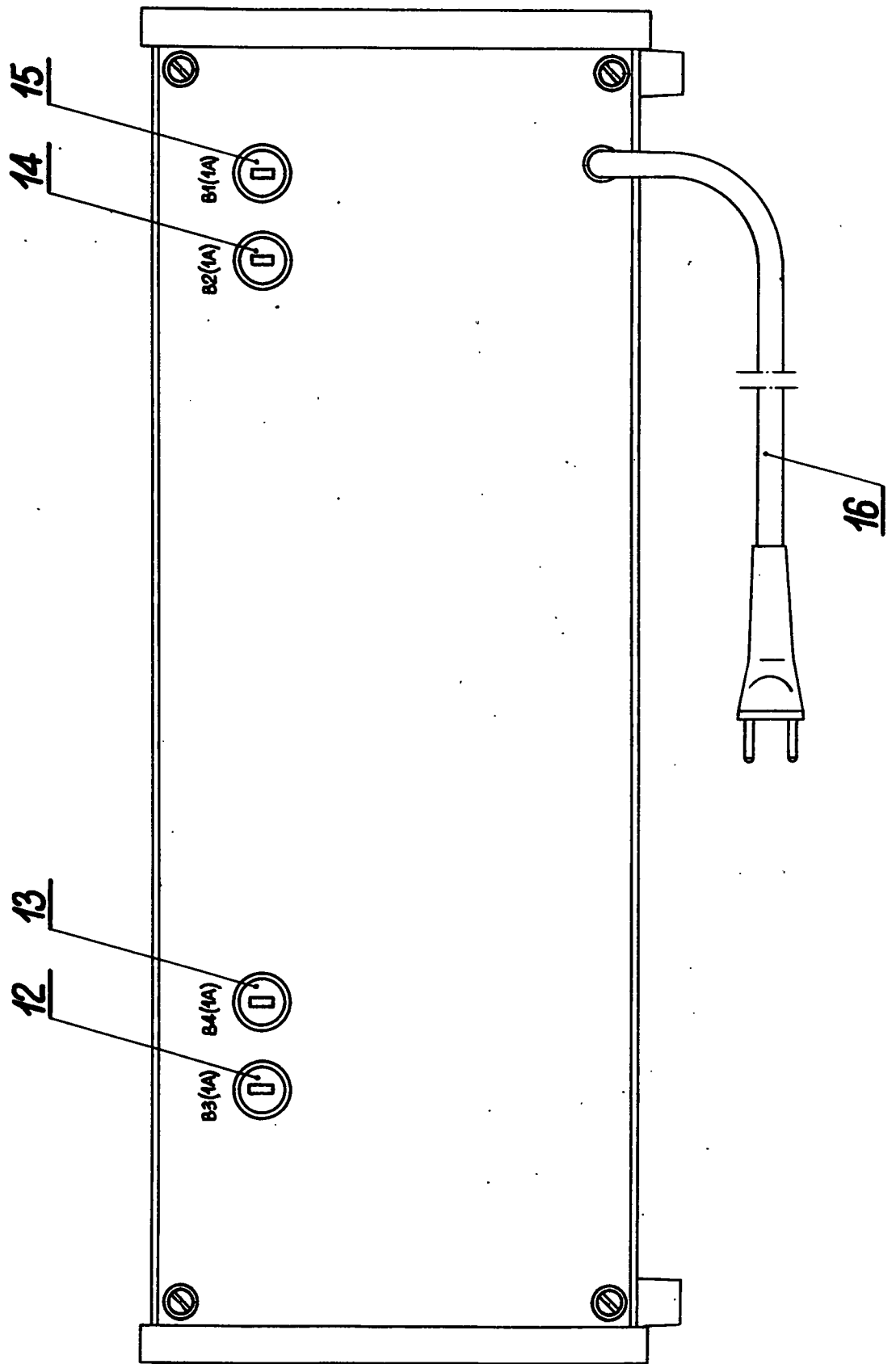
## 3. Obsługa przyrządu

### 3.1. Rozmieszczenie organów sterowniczych i regulacyjnych

1 - WE WZM. - gniazdo służące do przyłączenia sygnału wejściowego przy pracy przyrządu jako wzmacniacza mocy /pokrętło - 11 w pozycji WZM/.







- 2 - SIEĆ - włącznik sieci. Ustawienie przełącznika w pozycji SIEĆ powoduje włączenie przyrządu do sieci. Oznaką włączenia jest świecenie wskaźnika /3/
- 3 - Wskaźnik włączenia przyrządu do sieci
- 4 - Skala częstotliwości
- 5 - Pokrętło umożliwiające zgrubne i precyzyjne ustawienie częstotliwości
- 6 - Zespół przełączników klawiszowych współzależnych umożliwiających wybór zakresu napięcia wyjściowego. Płynnej regulacji napięcia w ramach wybranego zakresu dokonuje się za pomocą pokrętła /10/. Napięcia oznaczone kolorem czarnym pobierane są z wyjścia WY1/wyjście napięciowe/ a napięcia oznaczone kolorem czerwonym z wyjścia WY2 /wyjście mocy/.
- 7 - Miernik wychyłowy - wskazuje wartość napięcia wyjściowego przy uwzględnieniu pozycji klawisza zespołu przełączników klawiszowych /6/
- 8 - WY1 - gniazdo służące do pobierania napięcia /max 3,16 V/ regulowanego płynnie za pomocą pokrętła /10/ i skokowo za pomocą zespołu przełączników klawiszowych /6/. Z wyjściem tym związane są wartości napięć oznaczone kolorem czarnym
- 9 - WY2 - zaciski służące do pobierania napięcia /max 77,5 V/ regulowanego płynnie za pomocą pokrętła /10/ i skokowo za pomocą klawiszy /6/ oznaczonych czerwonymi napisami. Zacisk dolny służy również do uziemienia przyrządu.
- 10 - REGULACJA NAPIĘCIA WYJŚCIOWEGO - pokrętło umożliwiające płynną regulację napięcia wyjściowego w ramach zakresu wybranego za pomocą zespołu przełączników klawiszowych /6/

- 11 - Pokrętło umożliwiające wybór zakresu częstotliwości oraz przełączanie przyrządu na pracę jako wzmacniacza mocy
- 12-15 - Bezpieczniki
- 16 - Sznur sieciowy

### 3.2. Przepisy bezpieczeństwa obsługi:

Przyrząd jest wyposażony w trójprzewodowy sznur sieciowy. Jeden z przewodów sznura sieciowego zapewnia połączenie obudowy przyrządu z przewodem zerowym lub uziemiającym przy korzystaniu z gniazda sieci zasilającej przystosowanego do trójkontaktowego wtyku. Przy korzystaniu z gniazda sieciowego, które nie zapewnia powyższego połączenia, należy przyrząd uziemić przez dołączenie instalacji uziemienia do zacisku /9/.

Przed przystąpieniem do demontażu osłon należy przyrząd wyłączyć z sieci zasilającej przez odłączenie sznura od sieci.

Należy zachować ostrożność przy dokonywaniu połączeń z zaciskami /9/ przyrządu oraz zaciskami wejściowymi i wyjściowymi dodatkowego transformatora.

Napięcie na zaciskach /9/ oraz zaciskach wejściowych i wyjściowych dodatkowego transformatora /po połączeniu go z przyrządem/ jest napięciem niebezpiecznym.

### 3.3. Czynności wstępne

Generator RC typ PO-21 jest zasilany z sieci prądu zmiennego o częstotliwości 50 Hz.

Przyrząd jest przewidziany do zasilania napięciem 220 V lub 110 V. O ile warunki zamówienia nie przewidują inaczej przyrząd jest przystosowany fabrycznie do zasilania napięciem 220 V.

W celu przystosowania przyrządu do zasilania napięciem 110 V należy:

- zdjąć osłonę lewą boczną /patrząc od strony płyty czołowej/

- korzystając ze schematu połączeń międzypanelowych nr H-5861,375 usunąć połączenia między końcówkami 2 - 3 transformatora oraz połączyć końcówki 1 - 3 i 2 - 4,
- wymienić bezpiecznik B1 o wartości 1 A na wartość 2 A

### 3.4. Przygotowanie przyrządu do pracy

Przyrząd jest przeznaczony do pracy w następujących warunkach klimatycznych:

temperatura otoczenia  $+5^{\circ}\text{C}$  -  $+40^{\circ}\text{C}$   
wilgotność względna do 80 % przy  $30^{\circ}\text{C}$   
ciśnienie atmosferyczne 800 - 1060 mbarów

Jeśli przed rozpoczęciem pomiarów przyrząd znajdował się w warunkach różniących się od w/w, można go włączyć do sieci dopiero po 12 godzinnej reklimatyzacji.

W celu przygotowania przyrządu do pracy należy:

- włącznik napięcia sieci /2/ ustawić w pozycji "0"
- uziemić przyrząd zgodnie z pkt. 3.2.
- za pomocą sznura sieciowego /16/ przyłączyć przyrząd do sieci.

Włącznik sieci /2/ ustawić w pozycji SIEĆ

Po 15 minutach od chwili włączenia przyrząd jest gotów do wykonywania pomiarów, jednak określoną w danych technicznych stabilność częstotliwości uzyskuje się po dwóch godzinach od momentu włączenia.

### 3.5. Obsługa przyrządu przy wykonywaniu pomiarów

#### 3.5.1. Generator

- za pomocą przełącznika /11/ oraz pokrętła /5/ ustawić wymaganą częstotliwość
- za pomocą zespołu przełączników klawiszowych /6/ oraz pokrętła /10/ ustawić wymagane napięcie wyjściowe

UWAGA 1.

Przy korzystaniu z wyjścia napięciowego /8/, wymagany zakres napięcia wyjściowego ustawia się za pomocą klawiszy ciemnoszarych /3,16 mV , 3,16 V/. Przy korzystaniu z wyjścia mocy /9/ wymagany zakres napięcia ustawia się za pomocą klawiszy czerwonych /7,75 V - 77,5 V/.

UWAGA 2.

Przy korzystaniu z wyjścia mocy /9/ zaleca się, aby przy każdej zmianie zakresu napięcia lub rezystancji obciążenia ustawiać pokrętło REGULACJA NAPIĘCIA WYJŚCIOWEGO w lewym skrajnym położeniu. Uwaga ta dotyczy również przełączania czynności przyrządu za pomocą pokrętła /11/ z pozycji WZM na pozycję "x 1".

- do gniazda /8/ lub do zacisków /9/ dołączyć badany układ lub przyrząd. Jeśli wymagane jest napięcie o zakresie regulacji do 250 V, należy do zacisków /9/ dołączyć wejście znajdującego się w wyposażeniu przyrządu dodatkowego transformatora. Zespół przełączników klawiszowych /6/ powinien być ustawiony w pozycję "77,5 V". Przy korzystaniu z wyjścia 2 /9/ oraz dodatkowego transformatora należy zachować ostrożność przy podłączaniu ponieważ napięcia na tych wyjściach są niebezpieczne.

UWAGA 1

Miernik /7/ mierzy na wyjściu 2 /9/ wartość napięcia na obciążeniu. Na wyjściu 1 /8/ miernik mierzy wartość napięcia przy rozwartym wyjściu /SEM/.

Rzeczywista wartość napięcia wyjściowego na wyjściu 1 wynosi:

$$U_{wy} = \frac{R_{obc}}{600 + R_{obc}} U$$

$U_{wy}$  - rzeczywista wartość napięcia wyjściowego

$U$  - napięcie wskazywane przez miernik /7/ przy uwzględnieniu położenia klawiszy zespołu przełączników klawiszowych /6/

$R_{obc}$  - rezystancja obciążenia

UWAGA 2.

Za zerowy poziom napięcia /0 dB/ przyjęto napięcie 0,775 V /potrzebne do uzyskania mocy i mW na rezystancji 600 Om/.

3.5.2. Wzmacniacz

- pokrętko /11/ ustawić w pozycję WZM.
- do gniazda WE WZM. /1/ doprowadzić sygnał sterujący
- za pomocą czerwonego klawisza w zespole przełączników klawiszowych /6/ ustawić wymagane napięcie wyjściowe.
- do zacisków wyjściowych /9/ dołączyć badany układ lub przyrząd. Przy korzystaniu z dodatkowego transformatora /gdy wymagany jest zakres napięcia wyjściowego do 250 V/ przystąpić tak jak w pkt. 3.5.1.

4. Zasada pracy

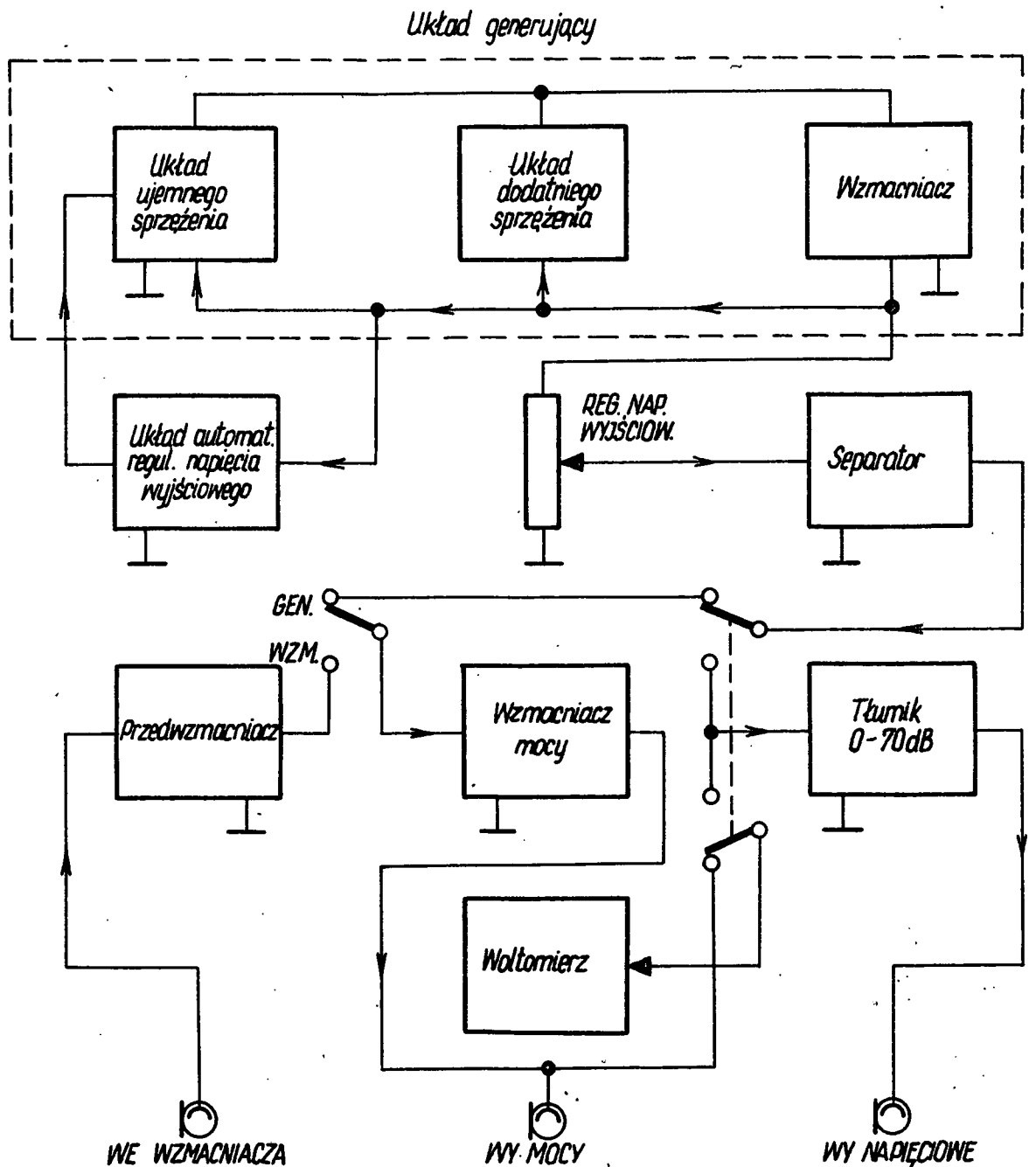
Podstawą układu generującego jest trójstopniowy wzmacniacz szerokopasmowy. Aby zapewnić odpowiednio dużą impedancję wejściową, w pierwszym stopniu wzmacniacza pracuje tranzystor planarny T1.

Zadaniem trzeciego stopnia pracującego jako wtórnik emite- rowy zbudowanego na dwóch tranzystorach T4 i T5 w układzie Darlingtona, jest zmniejszenie impedancji wyjściowej wzmacniacza. Zastosowane w układzie ujemne sprzężenie zwrotne stabilizuje wzmocnienie wzmacniacza.

Zmiana zakresów częstotliwości odbywa się za pomocą prze- łącznika P-1, który włącza odpowiednie rezystory w ukła- dzie dodatniego selektywnego sprzężenia zwrotnego. Płyn- na zmiana częstotliwości odbywa się za pomocą kondensa- tora obrotowego C11.

Napięcie z układu generującego podane jest na układ po- równania napięcia, w którym następuje prostowanie napię- cia i porównanie go z wzorcowym napięciem odniesienia uzy- skanym na diodach Zenera D1 i D2.

W przypadku, gdy wyprostowane przez diodę D3 napięcie /między pkt. 3 wzmacniacza operacyjnego WO-1 i masą/ jest równe napięciu odniesienia /między ślizgaczem rezystora nastawnego R121 i masą/, napięcie sterujące wzmacniacz błędu /między pkt.3 wzmacniacza operacyjnego i ślizgaczem potencjometru R121/ jest równe zero. Wtedy tormister jest podgrzewany napięciem wstępnym występującym na wyjściu wzmacniacza błędu /wzmacniacz operacyjny WO-1 i tranzystor T6/.



Jeżeli nastąpi zmiana napięcia wyjściowego układu generującego, to na wyjściu układu porównania napięć pojawi się sygnał błędu, który następnie jest wzmocniony przez wzmacniacz błędu. Napięcie wyjściowe wzmacniacza błędu zmieni się odpowiednio i spowoduje dogrzanie lub ostudzenie termistora R131. W następstwie tego nastąpi zmniejszenie lub zwiększenie jego rezystancji, przez co ujemne sprzężenie zwrotne zwiększy się lub zmaleje i spowoduje ustalenie się określonej wartości napięcia wyjściowego generatora.

Ten sposób stabilizacji amplitudy uniezależnia napięcie wyjściowe od wszystkich wpływów wewnętrznych /np. zmiana wzmocnienia wzmacniacza, niesymetria mostka Viena, efekt starzenia się termistora itp./ oraz zewnętrznych /napięcie nasilania, temperatura otoczenia/. Korekcję napięcia wyjściowego w granicach  $\pm 10\%$  przeprowadza się przez regulację napięcia odniesienia rezystorem nastawnym R121. Napięcie z układu generującego ustalone przez układ automatycznej regulacji jest podane na rezystor regulowany R132, który pozwala na płynną regulację napięcia. Ze ślizgacza tego rezystora, poprzez separator zbudowany na tranzystorze T7, napięcie podawane jest /zależnie od położenia klawisza przełącznika P-2/ na tłumik skokowy C - 70 dB i na wyjście 1, lub na wzmacniacz mocy i wyjście 2.

Wzmacniacz mocy zbudowany jest na tranzystorach T8-T13. Pierwszy stopień pracuje jako wzmacniacz napięciowy, drugi stopień jako odwracacz fazy. Stopień końcowy pracuje w układzie przeciwobnym w klasie 2A. Cały układ objęty jest pętlą ujemnego sprzężenia zwrotnego. Wzmacniacz posiada układ zabezpieczenia przed przepięciem, o regulowanym progu działania /Diody D5 i D6 oraz rezystor nastawny R525/ - jest również wyposażony w układ kompensujący wpływ zmian temperatury na wzmocnienie i zniekształcenia nieliniowe /termistor R522/. Napięcie wyjściowe pobierane jest z odczepów uzwojenia wtórnego transformatora wyjściowego Tr-2.

Zastosowany w przyrządzie woltomierz służy do pomiaru napięcia na wyjściu mocy /WY 2 - zakresy napięć 7,75 V,



25 V, 77,5 V/ oraz po pomiaru napięcia na wyjściu separatora /tranzystor T7 - zakres napięć 3,16 mV - 3,16 V. W tym wypadku woltomierz mierzy SEM źródła.

Podczas przełączenia rodzaju pracy w pozycję WZMACNIACZ do wejścia wzmacniacza mocy dołączony jest wzmacniacz napięciowy WN wykonany przy zastosowaniu układu scalonego WO-2. Zastosowanie tego układu pozwoliło na uzyskanie dużej rezystancji wejściowej, dużej czułości wzmacniacza, oraz dużej dynamiki.

Wzmacniacze zasilane są z zasilacza stabilizowanego.

#### 5. Konstrukcja przyrządu

Konstrukcja przyrządu umożliwia łatwy dostęp do jego wnętrza oraz szybki demontaż ważniejszych podzespołów. W konstrukcji przyrządu wykorzystano technikę obwodów drukowanych. Przełącznik zakresów częstotliwości wraz z kondensatorem obrotowym znajduje się w osłonie metalowej w środkowej części przyrządu. Na osłonie tej zamocowana jest płytka wzmacniacza układu generującego oraz układu do automatycznej regulacji napięcia wyjściowego.

Płytkę tę, po odkręceniu jednego wkrętu może być łatwo odchylona na ruchomych zawiasach. Płytkę drukowaną wzmacniacza mocy znajduje się na tylnej ścianie nośnej aparatu na ruchomych zawiasach. Można ją odchylić po odkręceniu jednego wkrętu zabezpieczającego.

Na tylnej ścianie znajdują się również gniazda bezpiecznikowe oraz tranzystor T22.

Z prawej strony przyrządu znajdują się na radiatorach tranzystory mocy T12 - T14. Wymiana któregoś z tych tranzystorów możliwa jest bez poprzedniego odkręcenia radiatora.

W tej części znajduje się również transformator wyjściowy TR-2.

W przedniej części przyrządu znajduje się płytka drukowana przełącznika zakresów napięć P-2 oraz z separatorem /T7/ i układem woltomierza napięcia wyjściowego.

Na przedniej nośnej płycie przyrządu znajduje się wzmacniacz napięciowy WN w metalowej osłonie. Wyjąć go można /po uprzednim wykręceniu wkręta zabezpieczającego/ przez

wyciągnięcie z gniazda. W lewej części przyrządu znajduje się zasilacz. Płytką drukowaną zasilacza umieszczona jest na ruchomych zawiasach i można ją odchylić po uprzednim wykręceniu wkrętu zabezpieczającego.

## 5. Podstawowe wskazówki dotyczące konserwacji i napraw

### 5.1. Sposób uzyskania dostępu do wnętrza przyrządu

Dostęp do wszystkich części składowych przyrządu uzyskuje się po zdjęciu osłon.

Dostęp do zasilacza uzyskuje się po zdjęciu lewej osłony bocznej. Po zdjęciu osłony górnej i dolnej uzyskuje się dostęp do układu generującego, do przełącznika zakresu napięć P-2, do transformatora wyjściowego Tr-2 i do wzmacniacza napięciowego WN.

Dostęp do wzmacniacza mocy /płytki drukowanej/ uzyskuje się po zdjęciu osłony tylnej, a do tranzystorów mocy po zdjęciu osłony prawej bocznej.

### 5.2. Korekcja przyrządu

#### 5.2.1. Korekcja napięcia wyjściowego układu generującego.

Co pewien okres czasu zależny od warunków i intensywności eksploatacji przyrządu lub po naprawie należy dokonać korekcji napięcia wyjściowego układu generującego.

W tym celu należy:

- włączyć przyrząd do sieci na 30 minut przed przystąpieniem do korekcji. Temperatura otoczenia ok. 20°C
- do gniazda wyjściowego /8/ dołączyć woltomierz lampowy o dokładności nie gorszej niż 1 %
- częstotliwość generatora ustawić na  $f = 1$  kHz
- napięcie wyjściowe ustawić na wartość maksymalną /po krętle 10 w prawo do oporu, wciśnięty klawisz 3,16 V/
- rezystorem nastawnym R121 dostępnym przez otwór z tyłu przyrządu /po zdjęciu osłony tylnej/ regulować tak, aby uzyskać napięcie wyjściowe równe 3,318 V.

### 6.2.2. Korekcja częstotliwości

tranzystorów /T1, T5/ lub elementów czwórnik. Wymiana może spowodować błąd częstotliwości na końcach podzakresów /zmiany pojemności montażowych/.

W związku z tym korekcji podlegają tylko końcowe częstotliwości podzakresów.

W celu przeprowadzenia korekcji częstotliwości należy:

- zdjąć osłonę górną i dolną przyrządu
- włączyć przyrząd na ok. 30 minut przed przystąpieniem do korekcji
- do punktów pomiarowych p1 i p2 /na płycie wzmacniacza/ dołączyć woltomierz napięcia stałego o rezystancji wewnętrznej 20 kOm/V i umożliwiający pomiar napięcia o wartości ok. 15 V
- do wyjścia i generatora dołączyć częstotściomierz o dokładności nie gorszej niż 0,1%
- przełącznik zakresów /11/ ustawić w pozycję  $\times 10$  a skalę ustawić na 20 /200 Hz/
- zanotować wychylenie woltomierza dołączonego do p1 i p2
- skalę częstotliwości ustawić dokładnie na 200/2 kHz/ a następnie regulować trymerami C7 i C2 tak, aby częstotliwość pomierzona przez częstotściomierz wynosiła 2 kHz, a napięcie pomierzone przez woltomierz nie różniło się więcej niż o 0,02 V od wartości zanotowanej poprzednio.

W przypadku niezgodności napięć wskazanych przez woltomierz, dla krańców podzakresu należy ponownie przeprowadzić korekcję zmniejszając pojemność jednego z trymerów a powiększając pojemność drugiego.

Poniżej podano rozmieszczenie par trymerów dla poszczególnych podzakresów częstotliwości generatora.

$C_5$ ○	○ $C_1$	Zakres × 1
$C_7$ ○	○ $C_2$	Zakres × 10
$C_9$ ○	○ $C_3$	Zakres × 100

Pozostałe podzakresy korygować analogicznie posługując się poniższym zestawieniem

Zakres	x	1	-	$C_1, C_5$
Zakres	x	10	-	$C_7, C_2$
Zakres	x	100	-	$C_3, C_9$

### 6.2.3. Korekcja wzmacniacza mocy

Korekcję należy przeprowadzić po wymianie któregoś z tranzystorów układu przeciwobnego T12, T13 lub tranzystorów T10, T11

#### 6.2.3.1. Korekcja symetrii układu przeciwobnego

W celu przeprowadzenia korekcji symetrii układu przeciwobnego należy:

- zdjąć osłonę tylną i górną przyrządu
- pokrętko REGULACJA NAPIĘCIA WYJŚCIOWEGO skrócić w lewe skrajne położenie
- potencjometr R520 skrócić w prawe skrajne położenie a potencjometr R523 w położenie środkowe
- włączyć przyrząd do sieci
- za pomocą woltomierza napięcia stałego /zakres 5 V/ zmierzyć wielkość napięcia na emiterach tranzystorów T12 i T13.

W przypadku, gdy wielkość tych napięć będzie się różnić od podanych w tabeli /pkt. 6.3./ należy dokonać korekcji potencjometrami R520 i R523 metodą kolejnych przybliżeń.

#### 6.2.3.2. Korekcja wzmocnienia wzmacniacza mocy

W celu dokonania korekcji wzmacniacza należy:

- wyjście mocy obciążyć rezystorem 6  $\Omega$  10 W oraz dołączyć do niego woltomierz napięcia zmiennego /zakres 10 V/
- ustawić częstotliwość generatora 20 kHz.
- wciskając klawisz 7,75 V i pokrętkę REGULACJA NAPIĘCIA WYJŚCIOWEGO ustawić na max /prawe skrajne położenie/
- potencjometrem R531 znajdującym się na płycie wzmacniacza WT-2 /na tylnej płycie nośnej przyrządu/ ustawić napięcie na wyjściu mocy równe 8,1V  $\pm$  1%.

#### 6.2.3.3. Korekcja napięcia progowego układu zabezpieczenia przed przesterowaniem tranzystorów T12 i T13.

W celu dokonania korekcji należy:

- wyjście mocy obciążyć rezystorem 6  $\Omega$  - 10 W
- ustawić częstotliwość generatora  $f = 1$  kHz i napięcie wyjściowe 7,75 V
- woltomierzem napięcia stałego o dokładności nie mniejszej niż 1 % zmierzyć wartość napięcia stałego na bazie tranzystora T10 -  $/U_B/$
- woltomierz napięcia stałego dołączyć do ślizgacza potencjometru R525 - następnie regulując potencjometrem R525 ustawić na woltomierzu napięcie

$$U = U_B' - /U_B'' \cdot \sqrt{2}/ + 0,6 \quad /V/$$

#### 6.2.4. Korekcja woltomierza napięcia wyjściowego

W celu dokonania korekcji wskazań woltomierza należy:

- zdjąć górną osłonę przyrządu
- włączyć przyrząd do sieci na 30 minut przed przystąpieniem do korekcji. Temperatura otoczenia ok. 20°

- do gniazda AWY 1 /R<sub>wy</sub> - 600 Om/ dołączyć woltomierz napięcia zmiennego o dokładności nie gorszej niż 1 %
- wcisnąć klawisz 3,16 V przełącznika /6/
- częstotliwość generatora ustawić na 1 kHz
- pokrętkiem REGULACJA NAPIĘCIA WYJŚCIOWEGO ustawić napięcie 3,16 V - odczytane na woltomierzu zewnętrznym
- za pomocą potencjometru R221 znajdującego się na płycie przełącznika napięć dokonać ewentualnej korekcji wskazań woltomierza.

UWAGA: Należy również sprawdzić wskazania woltomierza na zakresach napięć 7,75 V, 25 V, 77,5 V w sposób analogiczny jak poprzednie dołączając woltomierz zewnętrzny do wyjścia mocy.

### 6.3. Sprawdzenie napięć zasilających

Dla ułatwienia lokalizacji uszkodzeń i napraw przyrządu podane niżej nominalne wartości napięć w charakterystycznych punktach układu. Napięcie mierzyć woltomierzem lampowym /lub innym o dużej rezystancji wejściowej/ przy napięciu sieci 220 V.

Napięcia zmienne podane w tabeli obowiązują dla  $f = 1 \text{ kHz}$

TABELA

Punkt pomiarowy	Napięcia stałe	Napięcia zmienne	Punkt odniesienia
1	2	3	4
T1 - D	19,5 V $\pm$ 10%	0,11 V $\pm$ 10%	masa
T1 - B	1,6 V $\pm$ 10%	1,06 V $\pm$ 10%	"
T2 - C	17 V $\pm$ 10%		"
T2 - B	9 V $\pm$ 10%		"
T3 - E	7,5 V $\pm$ 10%		"
T4 - C	28,5 V $\pm$ 10%		"
T4 - B	17 V $\pm$ 10%	3,5 V $\pm$ 10%	"

1	2	3	4
T5 - E	16 V ± 10%	3,4 V ± 5%	masa
T6 - E	14,5V ± 10%		-30 Vb
T7 - E	22 V ± 10%		masa
T8 - B	10 V ± 10%		"
T8 - C	20 V ± 10%		"
T9 - E	9 V ± 10%		"
T9 - C	20 V ± 10%		"
T10 - D	2,6V ± 10%		"
T11 - B	2,6 V ± 10%		"
T12 - E	1,6 V ± 5%		"
T13 - E	1,6 V ± 5%		"
T14 - E	14.5V ± 10%		-15 VC
T14 - C	16 V ± 10%		mc
T15 - B	6,8 V ± 10%		-15 VC
T16 - C	20 V ± 10%		-15 VC
T16 - E	15 V ± 10%		-15 VC
T17 - C	38 V ± 10%		-30 Vb
T17 - E	30 V ± 10%		-30 Vb
T18 - B	17,5V ± 10%		-30 Vb
T19 - E	30 V ± 10%		-30 Vb
T20 - B	31 V ± 10%		-30 Vb
T22 - C	38 V ± 10%		masa
T22 - E	30 V ± 10%		"
Vd	52 V ± 5%		"

6.4. Wskazówki dotyczące lokalizacji uszkodzeń

1. Brak napięć zasilających, nie świeci wskaźnik włączenia sieci - sprawdzić bezpiecznik B1
2. Brak napięć zasilających Va, Vb, Vc - sprawdzić płytke zasilacza, układ diod D16 - D19
3. Znaczna zależność napięcia wyjściowego od czynników zewnętrznych /temperatura, napięcia zasilające itp./ - sprawdzić układ automatycznej regulacji napięcia wyjściowego oraz termistor R131
4. Zależność częstotliwości generatora od napięcia sieci - sprawdzić układy stabilizujące napięcia Va i Vb /płytkę zasilacza/

UWAGA: Zwrócić szczególną uwagę na wielkość napięcia tętnień zasilacza  $V_a$ . Wielkość tego napięcia nie może przekraczać 5 mV /mierzone woltomierzem wartości skutecznej napięcia przy pełnej mocy wyjściowej generatora:  $f = 1$  kHz/.

5. Brak napięcia na wyjściu mocy - sprawdzić układ zasilacza napięcia  $V_d$ , diody D21 - D24 /dostępne po odchyleniu płytki zasilacza/ bezpieczniki B3 i B4, układ wzmacniacza mocy oraz układ separatora /płytką przełącznika napięć/.
6. Brak napięcia na wyjściu mocy podczas pracy przyrządu jako wzmacniacz /jest napięcie wyjściowe przy pracy przyrządu jako generator/ - sprawdzić układ przedwzmacniacza znajdujący się na przedniej nośnej płycie przyrządu
7. Wzrost współczynnika zawartości harmoniczných na wyjściu mocy - sprawdzić symetryzację układu przeciwsobnego oraz prawidłowość ustawienia napięcia progowego układu zabezpieczenia przed przesterowaniem - tranzystory mocy T12 i T13. Wykonać czynności zgodnie z pkt. 6.2.3.

#### 6.5. Zasady dobierania i selekcji elementów

W przyrządzie dobierane są tranzystory T10 - T13

1. Dobieranie tranzystorów T10 i T11 /BFYF 20 gr. V/  
Tranzystory T10 i T11 powinny spełniać następujące wymagania:

$$100 \leq h_{21E} \leq 150 \quad /przy I_c = 10 \text{ mA}, U_{CE} = 6 \text{ V}/$$

$h_{21E}$  obu tranzystorów nie powinno się różnić więcej niż 10 %.

2. Dobieranie tranzystorów T12 i T13 /2N 3442/

Tranzystory T12 i T13 powinny spełniać następujące wymagania:

$$20 \leq h_{21E} \leq 50 \quad /przy I_c = 1 \text{ A}, U_{CE} = 4 \text{ V}/$$

$h_{21E}$  obu tranzystorów nie powinno się różnić więcej niż 10 %.



## 7. Transport

Generator mocy typ PO-21 jest przyrządem laboratoryjnym wymagającym ostrożności przy jego przenoszeniu.

Przyrząd spełnia dane techniczne po transporcie w oryginalnym opakowaniu przy podanych niżej ograniczeniach:

temperatura otoczenia	-25°C - +55°C
wilgotność względna	95% ± 3% przy 25°C
wytrzymałość na udary	4000 uderzeń przy częstotliwości 30 - 80 uderzeń na minutę i przyspieszeniu 12 g ± 2 g

## 8. Przechowywanie

Czas przechowywania przyrządu w opakowaniu ochronno-temperaturowym nie powinien być dłuższy niż 6 miesięcy.

W przypadku przechowywania przyrządu bez opakowania powinny być zachowane następujące warunki:

temperatura	+5°C - +45°C
wilgotność względna	40 % - 80 %
brak par, kwasów, zasad i innych substancji powodujących korozję, brak odczuwalnych wibracji i wstrząsów.	

B. Wykaz załączników

WYKAZ ELEMENTÓW DO PO-21  
Generator mocy

Ozna- czenie	Dane techniczne	Uwagi
1	2	3
R1	REZYSTOR MŁT-0,5 - 1 kOm / $\pm 5\%$ / -A-435	WELWYN
R2,R5	" 4038G /11 MOm / $\pm 5\%$ /	
R3,R6	" CASE OROF 1W 1,1 MOm 0,5%	
R4,R7	" ATR OROF 0,5% 110 kOm 0,5%	
R100	" MŁT-0,5 - 1 kOm / $\pm 5\%$ / -A-435	
R101	" MŁT-0,5 - 8,2 kOm / $\pm 5\%$ / -A-435	
R102	" MŁT-0,5 - 430 Om / $\pm 5\%$ / -A-435	
R103	" MŁT-0,5 - 360 Om / $\pm 5\%$ / -A-435	
R104	POTENCJOMETR PD-303 2,5 kOm A	
R105	REZYSTOR MŁT-0,5 - 75 kOm / $\pm 5\%$ / -A-435	
R106	" MŁT-0,5 - 33 kOm / $\pm 5\%$ / -A-435	
R107	" MŁT-0,5 - 1 kOm / $\pm 5\%$ / -A-435	
R108	" MŁT-0,5 - 2 kOm / $\pm 5\%$ / -A-435	
R109	" MŁT-0,5 - 451 Om / $\pm 5\%$ / -A-435	
R110	" MŁT-0,5 - 1,2 kOm / $\pm 5\%$ / -A-435	
R111	" MŁT-0,5 - 150 Om / $\pm 5\%$ / -A-435	
R112	" OWS 123 - 0,125 W - 10 Om - 10% - 448	
R113	" MŁT-2 - 510 Om / $\pm 5\%$ / -A-435	
R114	" MŁT-0,5 - 120 Om / $\pm 5\%$ / -A-435	
R115	" MŁT-0,5 - 1 kOm / $\pm 5\%$ / -A-435	
R116	" MŁT-0,5 - 1,8 kOm / $\pm 5\%$ / -A-435	
R117	" MŁT-0,5 - 20 kOm / $\pm 5\%$ / -A-435	
R118	" MŁT-0,5 - 100 kOm / $\pm 5\%$ / -A-435	
R119- R120	" MŁT-0,5 - 20 kOm / $\pm 5\%$ / -A-435	dob.20- 51 kOm
R121	POTENCJOMETR SP 2.2 A 2W P-3 2,2 kOm	
R122	REZYSTOR MŁT-0,5 - 10 kOm / $\pm 5\%$ / -A-435	
R123	POTENCJOMETR PE-303 10 kOm A	
R127	REZYSTOR MŁT-1 - 110 MOm / $\pm 5\%$ / -A-435	
R128	" MŁT-0,5 - 100 kOm / $\pm 5\%$ / -A-435	

1	2	3
R130	REZYSTOR MLT-0,5 - 1,5 kOm / $\pm 5\%$ /-A-435	dob.1,5 - - 2 kOm
R131	TERMISTOR 2322 626 11332 3,3 kOm $\pm 20\%$	
R132	POTENCJOMETR SP 1.2 A 0,5W 50 P-1 470 Om	
R202	REZYSTOR AT norm. 0,25W 604 Om 0,5% MLT-0,5 - 91 kOm/ $\pm 5\%$ /-A-435	dob.600 Om +0,6%
R203	" AT norm. 0,25W 604 Om 0,5% MLT-0,5 - 91 kOm/ $\pm 5\%$ /-A-435	"
R204	" AT norm. 0,25W 5360 Om 0,5% MLT-0,5 - 680 kOm/ $\pm 5\%$ /-A-435	dob.5320 Om $\pm 0,6\%$
R205	" AT norm 0,25W 576 Om 0,5%	
R206	" AT norm 0,25W 1620 Om 0,5% MLT-0,5-220 kOm / $\pm 5\%$ /-A-435	dob.1608 Om $\pm 0,6\%$
R207	" AT norm 0,25W 1720 Om 0,5% MLT-0,5 - 180 kOm/ $\pm 5\%$ /-A-435	dob.1704 Om $\pm 0,6\%$
R208	" AT norm 0,25W 1150 Om 0,5%	
R209	" AT norm 0,25W 1720 Om 0,5% MLT-0,5 - 180 kOm/ $\pm 5\%$ /-A-435	"
R210	" AT norm 0,25W 1150 Om 0,5%	
R211	" AT norm 0,25W 1720 Om 0,5% MLT-0,5 - 180 kOm/ $\pm 5\%$ /-A-435	"
R212	" AT norm 0,25W 1150 Om 0,5%	
R213	" AT norm 0,25W 1720 Om 0,5% MLT-0,5 - 180 kOm/ $\pm 5\%$ /-A-435	"
R214	" AT norm 0,25W 1150 Om 0,5%	
R215	" AT norm 0,25W 1720 Om 0,5% MLT-0,5-180 kOm / $\pm 5\%$ /-A-435	"
R216	" AT norm 0,25W 787 Om 0,5%	
R217	" AT norm 0,25W 200 Om 0,2%	
R218	" AT norm 0,25W 2,52 kOm 1 %	
R219	" AT norm 0,25W 11,1 kOm 1 %	
R220	" AT norm 0,25W 24,9 kOm 1 %	
R221	POTENCJOMETR PD-304 470 Om A	
R222	REZYSTOR AT norm 0,25W 1,2 kOm 0,5%	
R223	" AT norm.0,25W 4,42 kOm 0,5%	
R224	" AT norm 0,25W 2,67 kOm 1 %	
R300	" MLT-0,5 - 3,9 kOm / $\pm 5\%$ /-A-435	
R301	" MLT-0,5 - 2,2 kOm / $\pm 5\%$ /-A-435	
R302	" MLT-0,5 - 510 kOm / $\pm 5\%$ /-A-435	

1	2	3
R303	REZYSTOR MŁT-0,5 - 10 kOm /±5%/-A-435	
R304	POTENCJOMETR PD-304 4,7 kOm A	
R305	REZYSTOR MŁT-0,5 - 8,2 kOm /±5%/-A-435	
R306	" MŁT-0,5 - 3,9 kOm /±5%/-A-435	
R307	" MŁT-0,5 - 2,2 kOm /±5%/-A-435	
R308	" MŁT-0,5 - 240 kOm /±5%/-A-435	
R309	" MŁT-0,5 - 6,8 kOm /±5%/-A-435	
R310	POTENCJOMETR PD-303 1 kOm A	
R311	REZYSTOR MŁT-0,5 - 8,2 kOm /±5%/-A-435	
R312	" MŁT-0,5 - 3 kOm /±5%/-A-435	
R313	" MŁT-0,5 - 3 kOm /±5%/-A-435	
R314	" MŁT-0,5 - 3,9 kOm /±5%/-A-435	
R315	" MŁT-0,5 - 2,2 kOm /±5%/-A-435	
R316	" MŁT-0,5 - 240 kOm /±5%/-A-435	
R317	" MŁT-0,5 - 6,8 kOm /±5%/-A-435	
R318	POTENCJOMETR PD-303 1 kOm A	
R319	REZYSTOR MŁT-0,5 - 8,2 kOm /±5%/-A-435	
R320	" MŁT-0,5 - 100 kOm /±5%/-A-435	
R401	REZYSTOR MŁT-0,5 - 1,5 kOm /±5%/-A-535	
R402	POTENCJOMETR PD-303 100 kOm A	
R403	REZYSTOR MŁT-0,25 - 150 kOm /±5%/-A-435	
R404	" MŁT-0,25 - 100 kOm /±5%/-A-435	
R405	" MŁT-0,25 - 470 kOm /±5%/-A-435	
R406	" MŁT-0,25 - 91 kOm /±5%/-A-435	
R407	" MŁT-0,25 - 1,5 kOm /±5%/-A-435	
R408	" MŁT-0,25 - 3 MOm /±5%/-A-435	
R409	" MŁT-0,5 - 3,9 kOm /±5%/-A-435	
R500	" MŁT-0,5 - 10 kOm /±5%/-A-435	
R501	" MŁT-0,5 - 22 kOm /±5%/-A-435	
R502	" MŁT-0,5 - 47 . Om /±5%/-A-435	
R503	" MŁT-0,5 - 750 Cm /±5%/-A-435	
R504	" MŁT-0,5 - 3,3 kOm /±5%/-A-435	
R505	" MŁT-0,5 - 20 kOm /±5%/-A-435	
R506	" MŁT-0,5 - 10 kOm /±5%/-A-435	
R507	" MŁT-0,5 - 1,2 kOm /±5%/-A-435	
R508	" MŁT-0,5 - 1 kOm /±5%/-A-435	

1	2	3
R509	REZYSTOR MŁT-0,5 - 120 Om /±5%/-A-435	
R510	" MŁT-0,5 - 10 kOm/±5%/-A-435	
R511	" MŁT-0,5 - 5,1 kOm/±5%/-A-435	
R512	" MŁT-0,5 - 510 Om/±5%/-A-435	
R513	" MŁT-0,5 - 680 Om /±5%/-A-435	
R514	" MŁT-0,5 - 1,6 kOm/±5%/-A-435	
R515	POTENCJOMETR PD-303 1 kOm A	
R516- R517	REZYSTOR MŁT 0,5 - 1,2 kOm /±5%/-A-435	
R518	" MŁT-0,5 - 6,8 kOm /±5%/-A-435	
R519	" MŁT-0,5 - 6,8 kOm /±5%/-A-435	
R520	POTENCJOMETR PD-303 1 kOm A	
R521	REZYSTOR MŁT-0,5 - 1,5 kOm /±5%/-A-435	
R522	TERMISTOR DTGM 45 2,200 2 % LCC	CICE
R523	POTENCJOMETR PD-303 25 kOm A	
R524	REZYSTOR MŁT-0,5 - 1,5 kOm /±5%/-A-435	
R255	POTENCJOMETR PD-303 1 kOm A	
R526	REZYSTOR MŁT-2 - 330 Om /±5%/-A-435	
R527- R528	" MŁT-0,5 - 100 Om /±5%/-A-435	
R529 R530	" E-72342 3 Om ± 5%	
R531	POTENCJOMETR PD-303 1 kOm A	
R352	REZYSTOR MŁT-0,5 - 820 Om /±5%/-A-435	
R353	" MŁT-0,5 - 100 Om /±5%/-A-435	
C1-C3, C5	TRYMER DAU 109-348 5/38pF	
C6	KONDENSATOR KCR-IB-P120-4x30-51-10-250-656	
C7	TRYMER DAU 109-345S 5/38 pF	
C8	KONDENSATOR KCR-IB-N47-4x12-47-10-250-656	
C9	TRYMER DAU 109-348 5/38 pF	
C10	KONDENSATOR KCR-IB-N47-4x12-43-10-250-656	
C11	KONDENSATOR OBROTOWY 2222 305 02297 2x640 pF	Philips
C101	KONDENSATOR ELEKTROL. 04/Ut II 2200/10	
C102	" " 04/Ut II 47/63	
C103	" " 04/Ut II 100/63	
C104	" " KEH 1 1000 μF/30V - 565	
C105	" KCR-IB-N750-4x12-75-10-250-656	
C106- C107	" KFP-IIIE-16-10000-/-20/+50/-250-656	

1	2	3
C108- C109	KONDENSATOR ELEKTROLIT. KEH-1 1000 $\mu$ F/50V/-565	
C110	TRYMER TCP-N750-10-d6/25-250-656	
C111	KONDENSATOR ELEKTROL. KED 1000 $\mu$ F 6,3V-665	
C113	" KFP-IIA-16-10000-/-20/+59/-250-656	
C115	KONDENSATOR ELEKTROL. KED 1000 $\mu$ F 6,3V-665	
C200	KONDENSATOR KSO-1 250V - W 240 pF $\pm$ 5%	
C201	" ELEKTROL. 02/E II 47 $\mu$ F 125 V	
C202	" " 02/E II 10 $\mu$ F/16V	
C300	" " KED 220 $\mu$ F 25V 665	
C301	" " KEM 10 $\mu$ F 16V 665	
C302	" " KEM 47 $\mu$ F 26V 665	
C303	" " KED 100 $\mu$ F 63V 665	
C304- C306	" " KEM 47 $\mu$ F 25V 665	
C307	" " KEN 2200 $\mu$ F 63V 665	
C308	" " KEM 100 $\mu$ F 25V 665	
C309	" " KEM 4,7 $\mu$ F/63V 665	
C310- C311	" " KEN 1000 $\mu$ F 100 V 665	
C400	" " KEM 4,7 $\mu$ F 6,3 665	
C401	" " KES 20 $\mu$ F/25V-676	
C402	" KSO-1 250V - W 240 pF $\pm$ 5%	
C403	" KCR-IB-N47-3x8-27-10-250-656	
C404	" ELEKTROL. KES $\mu$ F/25V-676	
C500	" " KED 220 $\mu$ F 25V 656	
C501	" " KEM 4,7 $\mu$ F 40V 665	
C502- C504	" " KED 220 $\mu$ F 25V 665	
C505	" " KED 2200 $\mu$ F 6,3 V 665	
C506- C510	" " KED 220 $\mu$ F 25V 665	
C511	" KFPR-IIR-16-6800-/-20/+50/- -250-656	
C512	" MKSE-011 0 22 $\mu$ F $\pm$ 20% 250V	
C513	" KCR-IB-N-47-3x16-r-120-10-250-656	
C514	" KFP-IIE-16-10000/-20/+50/-250-656	

1	2	3
Tr1	TRANSFORMATOR SIECIOWY E-62059 110,110/50, 30. 30, 15V	wyk.wł.
Tr2	" WYJŚCIOWY E-42027 20,20/77,5; 25; 7,75	"
DL	DŁAWIK E-62058	
T1	TRANZYSTOR BFW11	
T2-T6	" BFYP20 V gr.	
T7	" BC211	
T8-T11	" BFYP20 gr.	T10,T11
T12-T 13	" 2 N 3442 lub HAN 2443	z podkł. ołowia- nymi
T14-T18	" BFYP20 V gr.	
T19	" BC211	
T20-T21	" BFYP20 V gr.	
T22	" BDY20 lub 2N 3055	
W01-	WZMACNIACZ OPERACYJNY SFC 2742 A	SESCOSEM
W02	" " SFC 2709 A	
D1	DIODA ZENERA BZYP11C3V9	
D2	" " BZYP11D8V2	
D3	DIODA " AAYP37	
D4	" " BZYP11C4V7	
D5-D6	" " BAP795	
D7	" ZENERA BZYP11C16	
D8-D11	" AAYP37	
D12	" BYP-401-100	
D13	" ZENERA BZYP11C6V2	
D14	" BYP-401-100	
D15	" ZENERA BZYP11C16	
D16-D19	" BYP-401-100	
D20	" ZENERA BZYP11C16	
D21-D24	" BYYP80-100R	
D25	" OA 85	

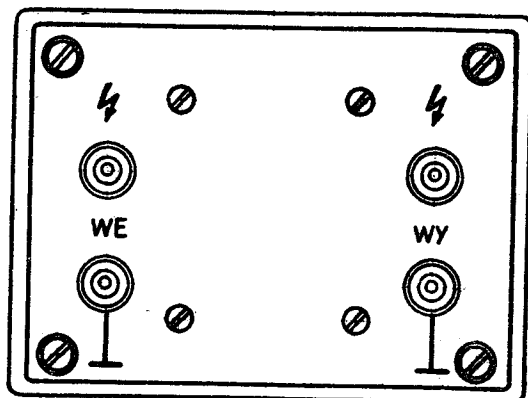
1	2	3
P1	PRZEŁĄCZNIK OBROTOWY C-4542-215	wyk. wł.
P2	" SEGMENTOWY D-4542-212	"
P3	" " D-4542-211	"
M	MIERNIK MAGNETOELEKTRYCZNY MP 2A 400 uA	"
Ne	NEONÓWKA MGL-110	
B1-B4	BEZPIECZNIK TOPIKOWY BTr-20/5 1A	
*	Elementy selekcjonowane zgodnie z pkt. 6.5 niniejszej instrukcji	



E R R A T A

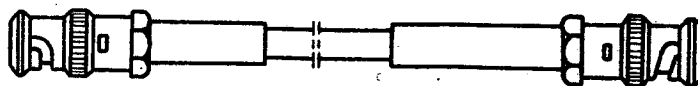
Schemat Nr	J e s t	W i n n o b y é
SH-6861-336	<p>C513 - 91p</p> <p>R217 - 115</p> <p>R220 - 38,8 k</p>	<p>C513 - 120</p> <p>C514 - 10 n</p> <p>R217 - 200</p> <p>R220 - 24,9 k</p> <p>R224 - 2,67 k</p> <p>R533 - 100</p>
<p>H-5861-375</p> <p>strona 29</p>	<p>- 30 V b</p> <p>+ 30 V b</p> <p>C111 KED-1000uF- 6,3 V 665</p> <p>C115 KED-1000uF-6,3V- 665</p>	<p>- 27 V b</p> <p>+ 27 V b</p> <p>C111-02/T-1000uF/ -16 V</p> <p>C115-02/T-1000uF/16V</p>

1. Transformator dodatkowy.



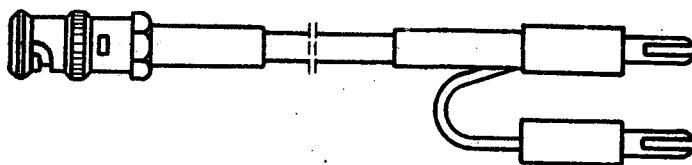
Nr rys. C-4211-086-1 szt. 1

2. Kabel połączeniowy.



Nr rys. C-4578-033-1 szt. 1

3. Kabel połączeniowy.



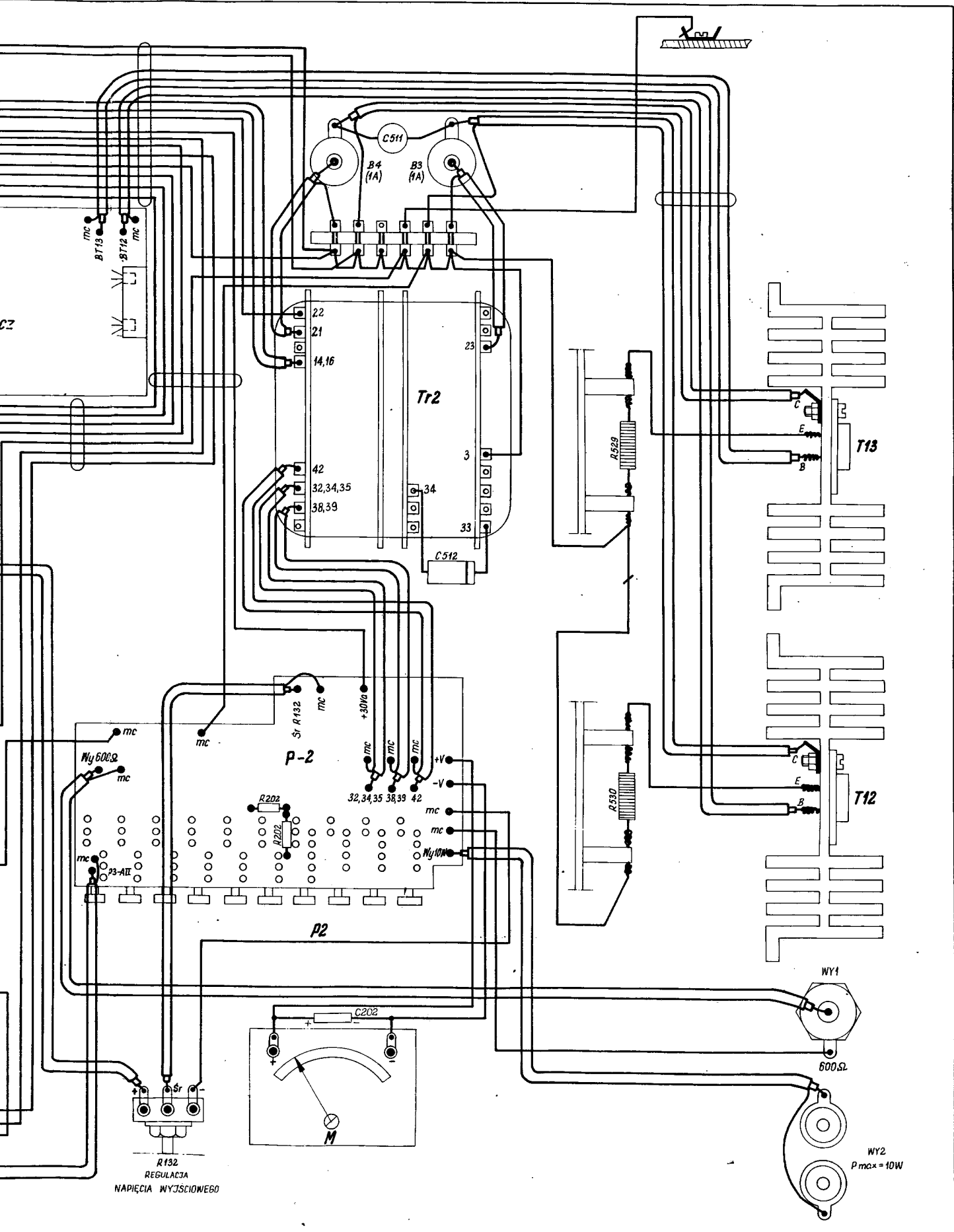
Nr rys. C-4578-034-1 szt. 1

4. Bezpiecznik topikowy BTr 20/5 - 1A szt. 6

5. Bezpiecznik topikowy BTr 20/5 - 2A szt. 1



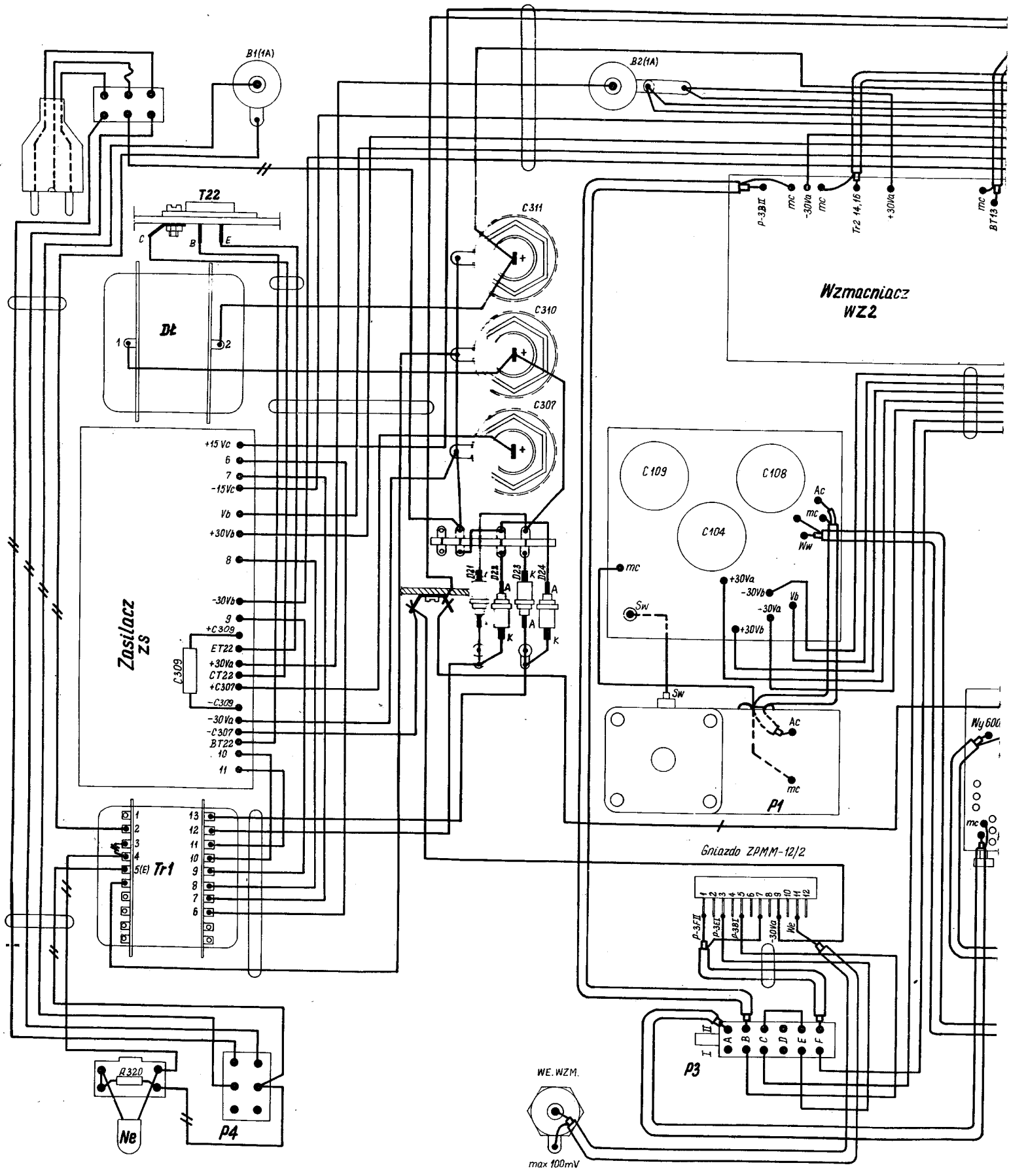




R132  
REGULACJA  
NAPIĘCIA WYJŚCIOWEGO

WY2  
P<sub>max</sub> = 10W

<b>ZOPAN</b> WARSZAWA	<i>Połączenia międzypanelowe</i>	Typ: <b>PO-21</b>
	Schemat montażowy	<b>H-5861-375</b>



Zasilacz  
ZS

Wzmacniacz  
WZ2

Gniazdo ZPMM-12/2

WE.WZM.

max 100mV

Wy 604

Tr1

Ne

P4

P3

P1

- +15Vc
- 6
- 7
- 15Vc
- Vb
- +30Vb
- 8
- 30Vb
- +C309
- 9
- ET22
- +30Va
- CT22
- +C307
- C309
- 30Va
- C307
- BT22
- 10
- 11

- 1
- 2
- 3
- 4
- 5(E)
- 6
- 7
- 8
- 9
- 10
- 11
- 12
- 13

- 1
- 2
- 3
- 4
- 5
- 6
- 7
- 8
- 9
- 10
- 11
- 12

- A
- B
- C
- D
- E
- F

- Ac
- mc
- Nw

- P-3BII
- mc
- 30Va
- mc
- Tr2 14, 16
- +30Va
- mc
- BT13