

710

ZZd-114

list. 11. 01 1985

PT-2

INSTRUKCJA OBSŁUGI
Generator funkcyjny-oscylator
typ POF-10

- dwa generatory w jednej obudowie
- sinusoidalny, trójkątny i prostokątny kształt przebiegów wyjściowych
- zakres częstotliwości 0,01 Hz - 12 MHz
- regulowana symetria przebiegów
- brnkowanie i wyzwalanie z jednoczesną regulacją fazy
- wewnętrzne uobulowanie przebiegami liniowo bądź logarytmicznie narastającymi

Zakład Opracowań i Produkcji Aparatury Naukowej ZOPAN
Warszawa, ul. Stalingradzka 29/31 tel. 11-30-61

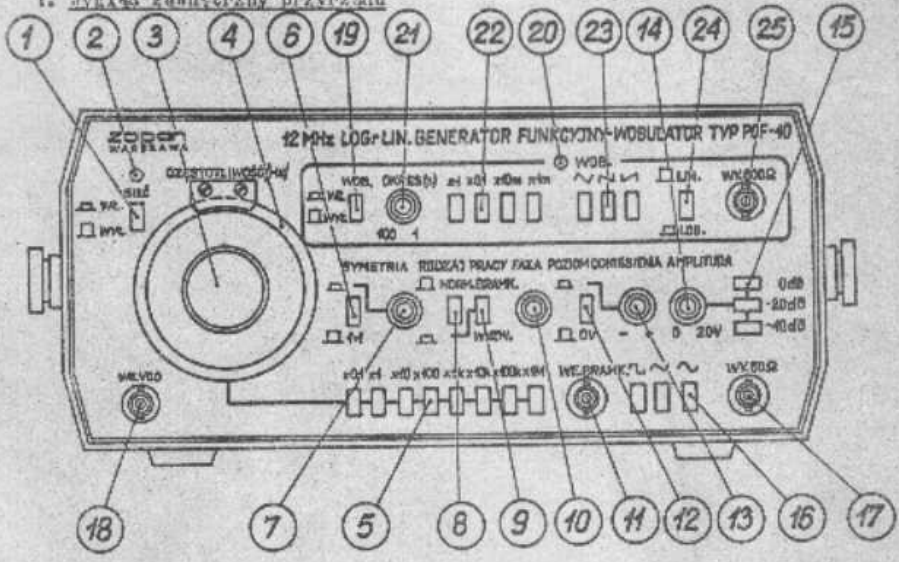
S P I S T R E Ś C I

1. Wygląd zewnętrzny przyrządu	str. 4
2. Przeznaczenie przyrządu	" 7
3. Wyposażenie	" 7
4. Dane techniczne	" 8
5. Zasada działania i budowa przyrządu	" 14
5.1. Zasada działania	" 14
5.1.1. Zasada działania generatora podstawowego	" 14
5.1.2. Zasada działania generatora pomocniczego	" 17
5.2. Szczegółowy opis schematu ideowego	" 18
5.2.1. Wzmacniacz sterujący i układ regulacji symetrii	" 18
5.2.2. Źródła prądowe	" 21
5.2.3. Wzmacniacz separujący	" 21
5.2.4. Układ komparatora	" 22
5.2.5. Układ formowania przebiegu sinusoidalnego	" 22
5.2.6. Układ brankowania i wyzwolenia	" 23
5.2.7. Układ wytwarzania przebiegów liniowo narastających generatora wobulującego	" 30
5.2.8. Układ wzmacniacza antylogarytmicznego	" 30
5.2.9. Wzmacniacz wyjściowy	" 32
5.2.10. Zasilacz	" 33
5.3. Konstrukcja	" 33
6. Ogólne wytyczne eksploatacji i bezpieczeństwa obsługi przyrządu	" 34
6.1. Ogólne wytyczne eksploatacji	" 34
6.2. Przepisy bezpieczeństwa obsługi	" 35
7. Przygotowanie przyrządu do pracy	" 35
8. Obsługa przyrządu	" 35
9. Konserwacja i naprawy przyrządu	" 36

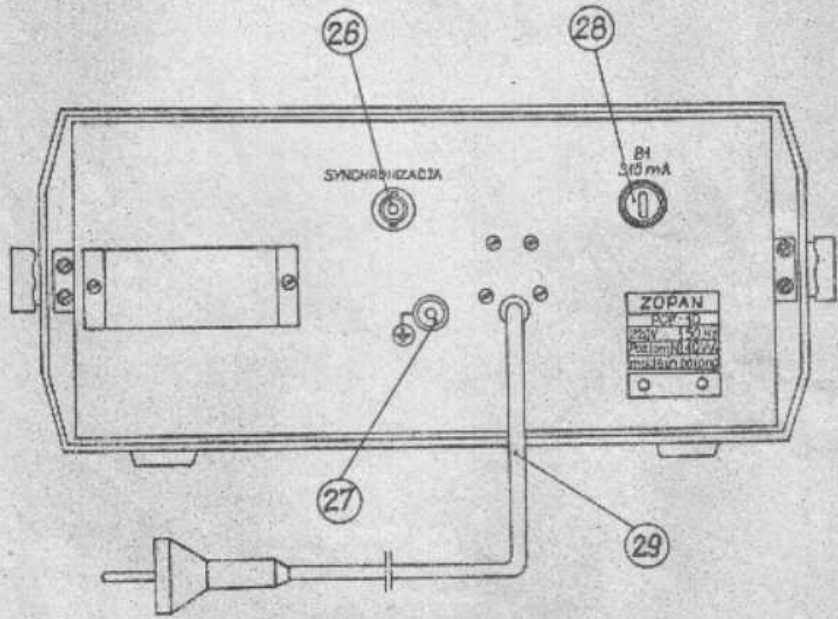
9.1. Sposób
9.2. Korekcy
9.2.1. Korek
podst
9.2.2. Korek
nieli
9.2.3. Korek
pomoc
9.2.4. Korek
gener
9.3. Spraw
9.4. Ukas
10. Sprawy
11. Przecha
11.1. Przech
11.2. Transp
12. Zakluc

9.1. Sposób uzyskiwania dostępu do wnętrza przyrządu	str. 36
9.2. Korekcja przyrządu	" 37
9.2.1. Korekcja czystości i symetrii generatora podstawowego	" 37
9.2.2. Korekcja całkowitego współczynnika zniekształceń nieliniowych przebiegu sinusoidalnego	" 38
9.2.3. Korekcja okresu i symetrii generatora pomocniczego	" 39
9.2.4. Korekcja amplitudy przebiegów wyjściowych generatora pomocniczego	" 39
9.3. Sprawdzenie napięć	" 40
9.4. Wskazówki dotyczące lokalizacji uszkodzeń	" 41
10. Sprawdzenie stanu technicznego	" 43
11. Przechowywanie i transport	" 45
11.1. Przechowywanie	" 45
11.2. Transport	" 46
12. Załączniki	
Wykaz elementów	OD-6861-3129/1
Wyposażenie	OD-6861-3129/2
Schematy ideowe	
Generator podstawowy	SH-6861-573
Generator pomocniczy	SA-6861-574
Wzmacniacz wyjściowy	SB-6861-552
Schemat montażowy	
Generator funkcyjny- wobulator	II-5851-539

1. Wygląd zewnętrzny przyrządu



rys. 1



rys. 2

1. Wyłączenie przyrządu
2. Wskaźnik
3. Skala
4. Skala
5. Przelicznik
6. Wskaźnik
7. Przelicznik
8. Przelicznik
9. Przelicznik
10. Przelicznik
11. Przelicznik
12. Przelicznik
13. Przelicznik
14. Przelicznik
15. Przelicznik
16. Przelicznik
17. Przelicznik
18. Przelicznik
19. Przelicznik
20. Przelicznik
21. Przelicznik
22. Przelicznik
23. Przelicznik
24. Przelicznik
25. Przelicznik
26. Przelicznik
27. Przelicznik
28. Przelicznik
29. Przelicznik

1. Wyłącznik sieci. Wciśnięcie klawisza powoduje podłączenie przyrządu do sieci. Włączenie przyrządu do sieci dodatkowo sygnalizuje zaświecenie się wskaźnika /2/.
2. Wskaźnik włączenia przyrządu do sieci.
3. Skala czystotliwości umożliwiająca wraz z przełącznikiem /5/ ustawienie żądanej czystotliwości.
4. Skala umożliwiająca ustawienie górnej granicy wobulowania.
5. Przełącznik klawiszowy umożliwiający włączenie żądanego zakresu czystotliwości /mnożnik/. Wartość generowanej czystotliwości odczytuje się przez pomnożenie wartości ustawionej na skali czystotliwości /3/ przez współczynnik ustawiony za pomocą przełącznika /5/.
6. Włącznik układu regulacji symetrii generowanych przebiegów. Wciśnięcie klawisza pozwala na ustawienie żądanej symetrii za pomocą pokrętki /7/.
7. Pokrętło, umożliwiające przy wciśniętym klawiszu /6/ ustawienie żądanej symetrii przebiegu.
8. Przełącznik klawiszowy umożliwiający wybranie rodzaju pracy. Gdy jest w pozycji wyciągniętej, praca jest ciągła, natomiast gdy jest w pozycji wciśniętej o rodzaju pracy decyduje przełącznik /9/.
9. Przełącznik klawiszowy rodzaju pracy. Wciśnięcie klawisza powoduje pracę przyrządu wyzwalaną przebiegiem podanym na gniazdo /11/, natomiast wyciągnięcie klawisza powoduje pracę przyrządu bramkowaną przebiegiem podanym na gniazdo /11/.
10. Pokrętło umożliwiające regulację fazy przebiegów wyzwalanych i bramkowanych, działające, gdy klawisz przełącznika /8/ jest wciśnięty.
11. Gniazdo wejściowe dla przebiegów bramkujących i wyzwalających.

12. Przełącznik klawiszowy umożliwiający włączenie układu regulacji poziomu odniesienia napięcia wyjściowego za pomocą pokrętła /13/.
13. Pokrętło umożliwiające regulację poziomu odniesienia napięcia wyjściowego.
14. Pokrętło umożliwiające, wraz z przełącznikiem klawiszowym /15/ ustalenie żądanej wartości napięcia wyjściowego.
15. Przełącznik klawiszowy umożliwiający wraz z pokrętłem /14/ ustalenie żądanej wartości napięcia wyjściowego.
16. Przełącznik klawiszowy umożliwiający wybór kształtu napięcia wyjściowego.
17. Gniazdo wyjściowe przyrządu.
18. Gniazdo wejściowe do zewnętrznego sterowania napięciowego częstotliwością generatora.
19. Przełącznik klawiszowy włączający wewnętrzne wobulowanie. Włączenie wobulowania sygnalizuje świecenie się wskaźnika /20/.
20. Wskaźnik włączenia wewnętrznego wobulowania.
21. Pokrętło umożliwiające, wraz z przełącznikiem klawiszowym /22/ ustalenie żądanego okresu przebiegu wobulującego.
22. Przełącznik klawiszowy umożliwiający włączenie żądanego podzakresu okresu przebiegu wobulującego /mnożnik/.
23. Przełącznik klawiszowy umożliwiający wybór kształtu napięcia wobulującego.
24. Przełącznik klawiszowy umożliwiający zmianę charakterystyki napięcia wobulującego z liniowej na logarytmiczną. Przy włączeniu klawisza napięcie wobulujące narasta logarytmicznie.
25. Gniazdo wyjściowe napięcia wobulującego.
26. Gniazdo wyjściowe przebiegów synchronizujących.

27. Zaciąg s

28. Gniazdo

29. Sznur s

3. Przeznac

Generat

rodzie

szereżki

Iskanie

brankow

kształt

lasy is

postuda

liniowa

razstaj

Umożli

skali

gu wob

ca post

eszyte

dów s

forane

gólnie

nych s

działa

sz.

3. Przezn

Iskanie

Wkład

Szum

Obciąż

- 27. Zaczep służący do uziemienia przyrządu.
- 28. Gałeczka bezpiecznika.
- 29. Sznur sieciowy.

2. Przeznaczenie przyrządu

Generator funkcyjny-wobulator typ PGF-10 stanowi nowoczesne źródło sygnału sinusoidalnego, trójkątnego i prostokątnego w szerokim zakresie częstotliwości 0,01 KHz - 12 MHz.

Istnieje możliwość regulacji symetrii przebiegów wyjściowych brankowania ich lub wyzwiania pojedynczego impulsu o żądanym kształcie. W przypadku, gdy przyrząd jest brankowany lub wyzwiany istnieje możliwość regulacji fazy w zakresie $\pm 90^\circ$. Przyrząd posiada dodatkowo wewnętrzny generator przebiegu trójkątnego, liniowo narastającego, liniowo opadającego lub logarytmicznie narastającego i opadającego.

Umożliwia to wewnętrzne wobulowanie. Zastosowanie dodatkowej skali umożliwia ustawienie dolnej i górnej częstotliwości przebiegu wobulowanego. Przebieg wobulujący jest wyprowadzony na zewnątrz, co pozwala, pod doprowadzeniu go do wzmacniacza podstawy czasu oscyloskopu lub rejestratora, badać liniowe charakterystyki układów elektronicznych.

Parametry generatora PGF-10 stawiają go w rzędzie przyrządów szczególnie przydatnych w laboratoriach naukowo-badawczych i dydaktycznych oraz przy badaniu układów sterowania i regulacji w takich dziedzinach jak automatyka, geofizyka, medycyna czy technika jądrowa.

3. Wyposażenie

Instrukcja obsługi	- 1 szt.
Wkładka topikowa aparatu WTAT 315 mA	- 1 szt.
Sznur połączeniowy 2 x BNC KC-44-01-7	- 1 szt.
Obciążenie 50 Ohm C-4199-063-1	- 1 szt.

4. Dane techniczne

//Parametry przebiegów wyjściowych określone są dla max napięcia wyjściowego i przy przestrajaniu 1 ÷ 12/

4.1. Wyjście główne

4.1.1. Zakres częstotliwości:	0,01 Hz - 12 MHz
podzakres x 01 :	0,01 Hz - 1,2 Hz
podzakres x 1 :	0,1 Hz - 12 Hz
podzakres x 10 :	1 Hz - 120 Hz
podzakres x 100 :	10 Hz - 1,2 kHz
podzakres x 1 k:	100 Hz - 12 kHz
podzakres x 10 k:	1 kHz - 120 kHz
podzakres x 100 k:	10 kHz - 1,2 MHz
podzakres x 1 M:	100 kHz - 12 MHz

4.1.2. Uchyb skalowania

częstotliwości /z wyjątkiem

podzakresu x 1 M/; /przebieg cz-
nik SYNETSIA w położeniu
1:1/

podzakres x 1 M: $< \pm 5\%$ od maksymalnej
wartości podzakresu

podzakres x 1 k: $< \pm 10\%$ od maksymalnej
wartości podzakresu

4.1.3. Niestabilność częstotliwości

/po 1 h od momentu włączenia/

krótkookresowa: $\pm 0,2\%/15 \text{ min}$

długookresowa: $\pm 0,1\%/7 \text{ h}$

4.1.4. Współczynnik temperatury

częstotliwości:

$\pm 0,2\%/1^\circ\text{C}$

4.1.5. Zmiana częstotliwości

przy zmianie napięcia

sieci o $\pm 10\%$:

$\leq 1\%$

4.1.6. Kształt
wyjści

4.1.7. Maksym
wyjści
obciąż

4.1.7.1. Zak
reg

4.1.7.2. Iła

4.1.8. Zmian
przebieg
podzak
u

4.1.9. Call
zmi-
maga

4.1.10. Kł
ur

- 4.1.6. Kształt napięcia wyjściowego: przebieg sinusoidalny, trójkątny lub prostokątny i w/w przebiegi brankowane bądź wyzwalane z regulowaną fazą, regulowaną symetrią, wobulowane oraz regulowany poziom napięcia odniesienia
- 4.1.7. Maksymalne napięcie wyjściowe /U_{pp}/ bez obciążenia: 20 V
- 4.1.7.1. Zakres płynnej regulacji: $\geq 10 - 1$
- 4.1.7.2. Tłumiki: -20 dB, -40 dB
- 4.1.8. Zmiana napięcia przy przestrojeniu /z wyjątkiem podzakresu x 1 M/: $\leq 0,5$ dB
na podzakresie x 1 M: $\leq 1,5$ dB
- 4.1.9. Całkowity współczynnik zniekształceń nieliniowych napięcia sinusoidalnego
- | | |
|--------------------|---|
| 10 kHz - 50 kHz : | ≤ 1 % |
| 50 kHz - 500 kHz : | ≤ 2 % |
| powyżej 500 kHz : | wszystkie harmoniczne tłumiono więcej niż 30 dB |
- 4.1.10. Nieliniowość napięcia trójkątnego
- | | |
|-------------------|-------------|
| do 100 kHz : | ≤ 1 % |
| 100 kHz - 1 MHz : | ≤ 2 % |
| 1 MHz - 12 MHz : | ≤ 15 % |

- 4.1.11. Asymetria napięcia trójkątnego do 1 MHz: $\leq 2\%$
1 MHz - 12 MHz: $\leq 5\%$ 4.1.17.2.
- 4.1.12. Czas narastania impulsu prostokątnego: ≤ 30 ns 4.1.17.3.
- 4.1.13. Zniekształcenia wierzchołka impulsu prostokątnego /suma przerzutu wierzchołkowego i zwisu/ oraz przerzut przedni i tylny: $\leq 10\%$ 4.1.17.3.1
- 4.1.14. Wypełnienie impulsów prostokątnych
do 1 MHz: 48% - 52%
1 MHz - 12 MHz: 45% - 55%
- 4.1.15. Poziom napięcia odniesienia na wyjściu /bez obciążenia/: -10 V - +10 V /poziomu napięcia stałego plus napięcie zmienne nie może być większy od $\pm 10V$ / 4.1.17.3.
- 4.1.16. Regulacja symetrii z wyjątkiem podzakresu x i M: 20 : 80 - 80 : 20 4.1.18.
- 4.1.17. Rodzaj pracy: normalny, wyzwalony, brankowany oraz wzbudowany 4.2. 03
4.2.1. 0
- 4.1.17.1. Wejściowy impuls brankujący i wyzwalający: sygnał TTL logika ujemna

- 4.1.17.2. Regulacja fazy
impulsów brankowanych
lub wyzwianych z
wyjątkim podzakresu
x 1 Ml $\pm 90^\circ$
- 4.1.17.3. Rodzaj wzbudzenia: zewnętrzne i wewnętrzne
- 4.1.17.3.1. Wzbudzenie wewnętrzne
- maksymalny zakres
wzbudzenia: 1 - 100
- kształt napięcia
wzbudzącego: trójkątny, liniowo narastający
i opadający oraz logarytmicz-
nie narastający i opadający
- okres napięcia
wzbudzącego: 100 s - 1 ms
- 4.1.17.3.2. Wzbudzenie zewnętrzne
- maksymalny zakres
przeobrażania: 1000 : 1
- napięcie
wejściowe: 0 - -5V $\pm 10\%$
- 4.1.18. Impedancja źródła: 50 Ohm $\pm 2\%$
- 4.2. Wyjście generatora wzbudzącego
- 4.2.1. Okres
- podzakres x 1 : 100 s - 1 ms
- podzakres x 0,1: 10 s - 0,1 s
- podzakres x 10 ml 1 s - 10 ms
- podzakres x 1 m: 100 ms - 1 ms

napięcia
tenne
10V/

owany

- 4.2.2. Minimalny zapas ustawienia granicznych wartości okresu na każdym podzakresie: 10 %
- 4.2.3. Niestabilność okresu /po 1 h od momentu włączenia/
krótkookresowa: $\pm 0,2\%/15 \text{ min}$
długoterminowa: $\pm 0,4\%/7 \text{ h}$
- 4.2.4. Współczynnik temperaturowy okresu: $\pm 0,2\%/1^\circ\text{C}$
- 4.2.5. Zmiana okresu przy zmianie napięcia sieci $0 \pm 10\%$: $\leq 1\%$
- 4.2.6. Kształt napięcia wyjściowego: przebieg trójkątny, liniowo narastający, liniowo opadający, logarytmicznie narastający, logarytmicznie opadający oraz logarytmicznie narastający i opadający
- 4.2.7. Napięcie wyjściowe / U_{pp} / bez obciążenia: $+3 \text{ V} \pm 10\%$
- 4.2.8. Zmiana napięcia przy przestroju: $\leq 1 \text{ dB}$
- 4.2.9. Nierówność napięcia trójkątnego: $\leq 1\%$
- 4.2.10. Asymetria napięcia trójkątnego: $\leq 3\%$

4.2.11. Nielinearyzacja
liniowa
i liniowa

4.2.12. Odchylenie
logarytmiczne
logarytmiczne
go. 1
cegi
narastający

4.2.13. Kształt

4.3. Wyjście

4.3.1. Kształt
wyjściowy

4.3.2. Czas
wyjściowy

4.4. Klasa

4.5. Kształt

4.5.1. Kształt

4.5.2. Kształt

- 4.2.11. Nieliniowość napięcia
liniowo narastającego
i liniowo opadającego: $\leq 1\%$
- 4.2.12. Odchyłka od charakterystyki
logarytmicznej przebiegu
logarytmicznie narastające-
go, logarytmicznie opadają-
cego oraz logarytmicznie
narastającego i opadającego $\leq 10\%$
- 4.2.13. Impedancja źródła: 600 Ohm $\pm 5\%$
- 4.3. Wyjście impulsu synchronizującego:
- 4.3.1. Napięcie /U_{pp}/ impulsu
synchronizującego: 1,2 V $\pm 10\%$
- 4.3.2. Czas narastania impulsu
synchronizującego: > 30 ns
- 4.4. Klasa ochronności przyrządu: I klasa ochronności
PN-76/T-065000 ark. 5.
- 4.5. Izolacja
- 4.5.1. Rezystancja izolacji: ≥ 500 Ohm między zwartymi
stykami zasilania sieciowego
a obudową przyrządu
- 4.5.2. Wytrzymałość elektryczna
izolacji: wytrzymałość na przebicie
między zwartymi stykami zasilania
sieciowego a obudową
przyrządu bez przeskoku iskry
w ciągu 1 min - 1,5 kV/wartość
skuteczna/

- 4.6. Wymagania i badania klimatyczne i mechaniczne: Gr I wg PN-75/T-06500 ark. 6, PN-75/T-06500 ark. 7, przyjmując dla próby E_b liczbę uderzeń 4000 ± 10 oraz wartość $10 g_n$ wybraną z tablicy przyspieszeń szczytowych
- 4.7. Napięcie zasilające: 220 V $\pm 10\%$; 50 Hz
- 4.8. Pobór mocy z sieci: ok. 40 V.A
- 4.9. Typ obudowy: NZ 4303
- 4.10. Wymiary /wraz z elementami wystającymi poza obudowę/:
wysokość 134 mm
szerokość 314 mm
głębokość 327 mm
- 4.11. Masa: 5 kg

5. Zasada działania i budowa przyrządu

5.1. Zasada działania

5.1.1 Zasada działania generatora podstawowego

Zasada działania generatora opiera się na wykorzystaniu zjawiska ładowania i rozładowania pojemności stałym prądem, w wyniku czego otrzymuje się przebieg trójkątny. Ładowanie i rozładowanie pojemności odbywa się z dwóch źródeł prądowych przełączanych przy pomocy mostka diodowego. Regulując wydajnością źródeł prądowych reguluje się jednocześnie szybkość ładowania, a tym samym częstotliwość przebiegu trójkątnego w ramach jednego podzakresu. Przełącznikiem podzakresów zmienia się dekadowo wartość pojemności i tym samym uzyskuje się dekadową zmianę częstotliwości. Poziom napięcia, do którego ładuje się bądź rozładuje pojemność, ustalany jest przez czujnik poziomu napięcia. Sygnał z czujnika steruje pracą źródeł

6.
zu-
rów
z wybrana
stowych

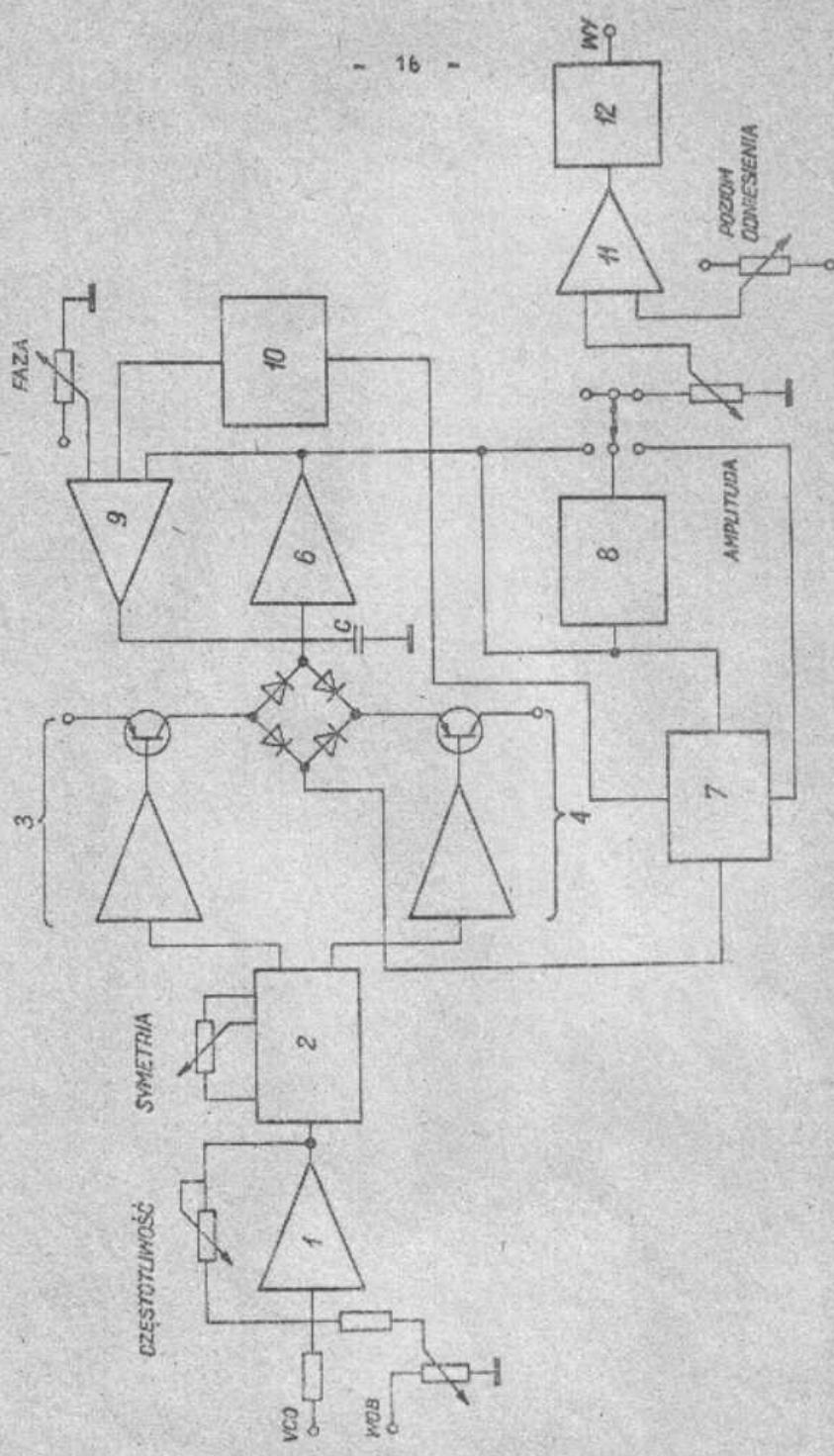
prądowych i jednocześnie jest wykorzystany jako wyjściowy przebieg prostokątny. Zbierany z pojemności przebieg trójkątny podawany jest na diodowy przetwornik przekształcający go na przebieg sinusoidalny. Trzy podstawowe przebiegi poprzez przełącznik funkcji podawane są na wzmacniacz wyjściowy.

Układ brankowania pozwala na brankowanie pracy generatora zewnętrznym sygnałem TTL lub na wyzwianie pojedynczego impulsu o żądanej kształcie. W przypadku, gdy generator jest brankowany logicznie, istnieje możliwość regulacji fazy przebiegów wyjściowych.

Schemat blokowy generatora podstawowego pokazany jest na rys.3.

1. Wzmacniacz napięcia sterującego źródła prądowe
2. Układ regulacji symetrii
3. Dodatnie źródło prądowe
4. Ujemne źródło prądowe
5. Mostek diodowy
6. Wzmacniacz separujący
7. Komparator
8. Układ formowania przebiegu sinusoidalnego
9. Wzmacniacz układu brankowania
10. Logika układu brankowania
11. Wzmacniacz wyjściowy
12. Tłumik

awis-
niku
lel
si-
za-
pryakuje
e-
z
ódel



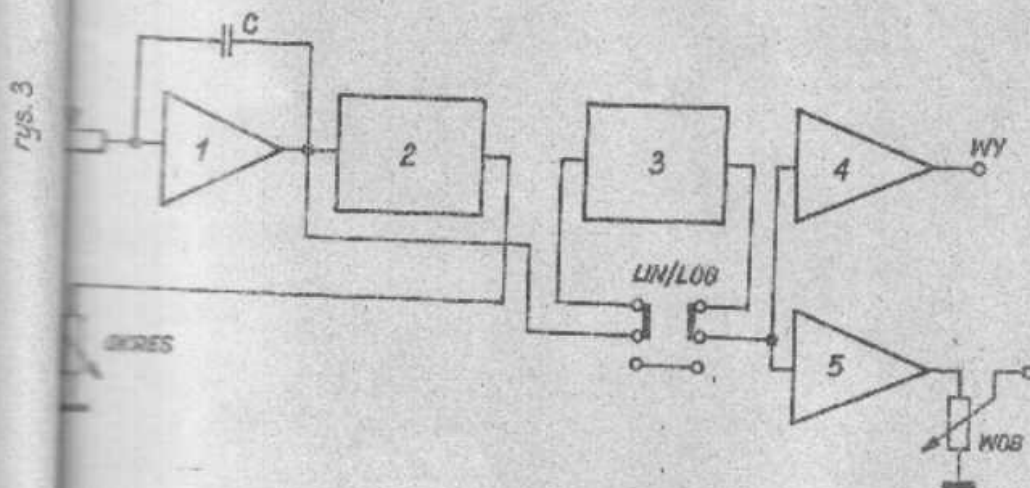
rys. 3

2.1.2. Zasada działania Zasada działania generatora pomocniczego

Podstawowym elementem generatora pomocniczego jest oscylator złożony z komparatora poziomu, który wyzwala sygnały prostokątne i steruje integratorem Millera.

Ten ostatni ładuje i rozładowuje pojemność stałym prądem i tym sposobem generuje przebiegi trójkątne i liniowo narastające. Poprzez zmianę stałej czasowej integratora realizuje się zmiany częstotliwości generowanych przebiegów. Zmiana pojemności powoduje dekadową zmianę częstotliwości - podzakresy, natomiast zmiana napięcia sterującego integrator powoduje zmiany częstotliwości w ramach jednego podzakresu. Przebiegi z wyjścia integratora podawane są na wzmacniacz antylogarytmiczny bądź bezpośrednio na układ wzmacniacza wyjściowego.

Schemat blokowy generatora pomocniczego pokazany jest na rys. 4.



rys. 4

1. Integrator
2. Komparator
3. Wzmacniacz antylogarytmiczny
4. Wzmacniacz wyjściowy
5. Wzmacniacz sterujący generatorem podstawowym

5.2. Szczegółowy opis schematu ideowego

5.2.1. Wzmocniacz sterujący i układ regulacji symetrii

Zasada działania generatora podstawowego polega, jak już wspomniano w pkt. 5.1. na ładowaniu i rozładowywaniu pojemności C /rys. 3./ stałym prądem. W tym celu zastosowano dwa źródła prądowe - dodatnie źródło prądowe zbudowane na układzie scalonym IC4 i tranzystorach T4, T5 oraz ujemne źródło prądowe zbudowane na układzie scalonym IC5 i tranzystorach T6, T7. Wydajnością prądową obu źródeł sterują odpowiednio wzmacniacze napięciowe o jednakowych co do wartości bezwzględnej wzmocnieniach lecz o przeciwnych znakach.

Wzmocniacz zbudowany na układzie scalonym IC2 pracuje jako wzmacniacz odwracający, a wzmacniacz zbudowany na układzie scalonym IC3 pracuje jako wzmacniacz nieodwracający. Oba te wzmacniacze sterowane są z wyjścia układu scalonego IC1. Układ ten pracuje jako wzmacniacz napięcia stałego o zmiennym wzmocnieniu. W zależności od wartości napięcia występującego między ślizgaczem a misą potencjometru R301 /CZYSTOTLIWOŚĆ/, na wyjściu otrzymuje się różnej wartości napięcie ujemne. Napięcie to jest podawane na wzmacniacze IC2 i IC3 w dwojaki sposób, zależny od położenia przełącznika klawiszowego P301 /SMYKALIA/. W pozycji 1:1 przełącznika P1, sterowanie wzmacniaczy zbudowanych na układach scalonych IC2 i IC3 odbywa się poprzez rezystory R309 o tej samej wartości rezystancji rys. 5.

Przy jednoczesnym zapewnieniu trzech warunków:

1. równości rezystancji $R15$ z $R17$
2. równości rezystancji $R14$ z sumą rezystancji $R15 + R16$
3. równości rezystancji $R12$ z $R17$

otrzymujemy tę samą zależność na wzmocnienie napięciowe obu wzmacniaczy.

$$K_{U1} = - \frac{R14}{R308 + R12}$$

$$R308 = R309$$

$$R15 = R17$$

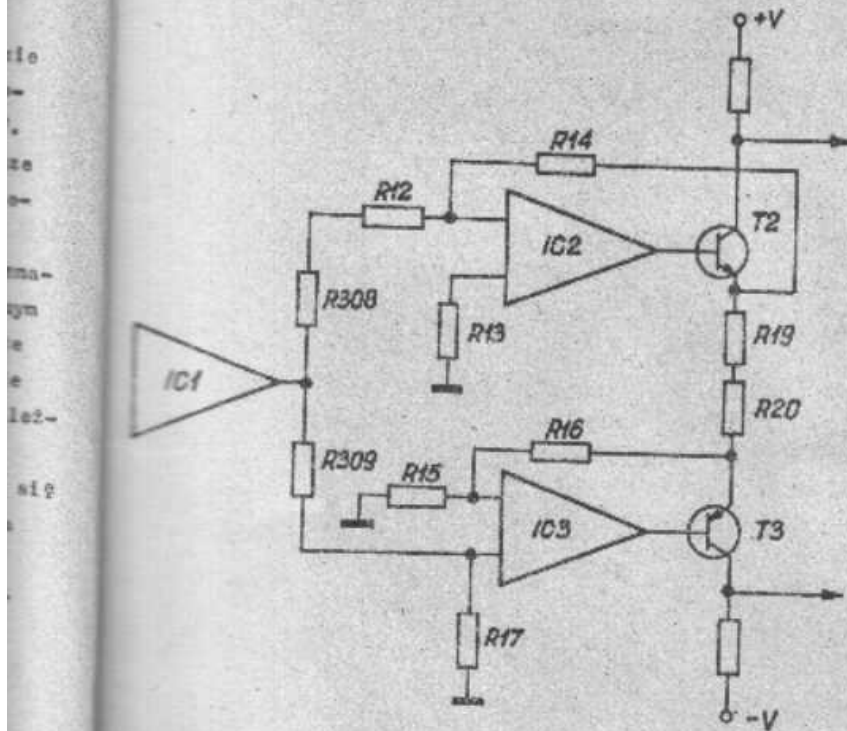
$$K_{U2} = \frac{R17/R15 + R16/}{R15/R309 + R17/}$$

$$R15 + R16 = R14$$

$$R12 = R17$$

$$K_{U2} = \frac{R14}{R309 + R17}$$

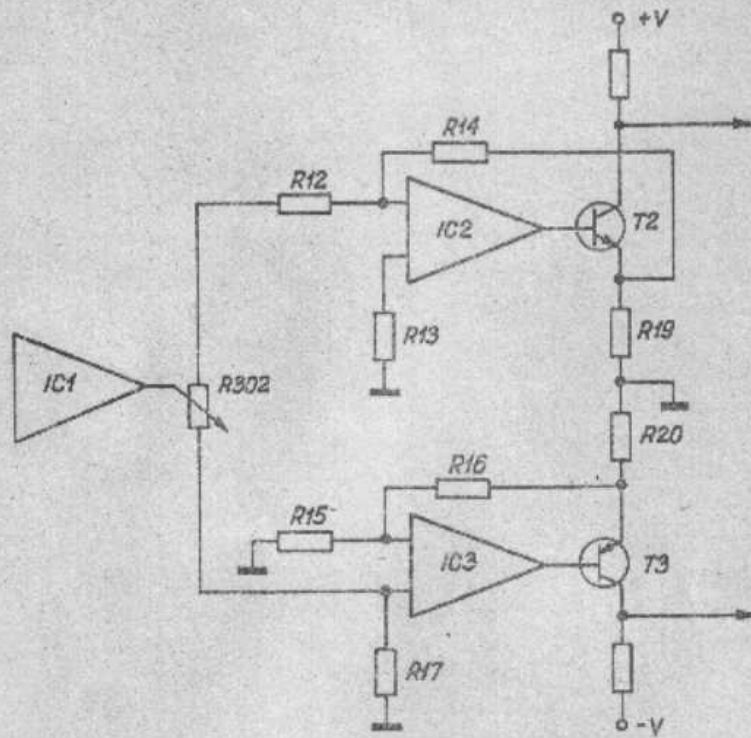
$$- K_{U1} = K_{U2}$$



Rys. 5.

Współczynniki sterujące pracą źródeł prądowych są w tym przypadku jednakowe co do wartości bezwzględnej lecz przeciwnego znaku. Prąd obu źródeł jest więc też jednakowy i efektem przeładowywania pojemności indukcyjnej jest powstanie symetrycznego przebiegu trójkątnego, tzn. w czasie spadku napięcia na kondensatorze odbywa się w tym samym czasie jego ładowanie.

Włączenie przełącznika klawiszowego P1 umożliwia regulację symetrii przebiegu trójkątnego. Układ sterowania źródłami prądowymi ulega modyfikacji (rys. 5.1).



Rys. 6.

W miejsce rezystorów R308 i R309 zostaje włączony potencjometr R302 /SYMETRIA/, którego rezystancja całkowita równa jest sumie rezystancji R308 i R309.

W ten sposób dla położenia źródłowego ślizgacza potencjometra R302 wzmocnienie obu wzmacniaczy jest jednakowe i wyjściowy przebieg jest symetryczny.

Zmiana położenia ślizgacza potencjometra R302 powoduje zmianę wzmocnienia wzmacniaczy zbudowanych na układach scalonych IC2 i IC3. Minimalne wzmocnienie ustalone jest na wartość 0,23 a maksymalne na 1,33 z tym, że gdy wzmocnienie wzmacniacza zbudowanego

na układzie IC2 wynosi 0,23 to wzmocnienia wzmacniacza zbudowanego na IC3 wynosi 1,23 i odwrotnie. Zapewnia to uzyskanie przebiegów wyjściowych o regulowanej symetrii w granicach od 20 : 80 do 80 : 20. Regulacją symetrii objęte są przebiegi wyjściowe do częstotliwości 1 MHz. Aby zapewnić regulację symetrii w pełnym paśmie czystotliwości - do 12 MHz uł- układ komparatora i wzmacniacza wyjściowego musiałby mieć pasmo przeniesienia do 100 MHz.

5.2.3. Źródła prądowe

Kolejnymi stopniami generatora podstawowego są blok 3,4 - rys. 3, czyli ujemne i dodatnie źródła prądowe. Ze względu na bardzo szeroki zakres zmian prądu, rzędu 1000000 razy, na układy źródeł prądowych zostały narzucone bardzo ostre wymagania dotyczące dynamiki. Parametrem decydującym o bloku kondensatorów całkujących jest minimalny prąd źródła. Aby uzyskać jak najmniejszą wartość prądu i uczynić go nieuzależnioną od warunków zewnętrznych, źródła prądowe zbudowane na bardzo dokładnych wzmacniaczach operacyjnych ELY 7701K oraz na niskoszumnych tranzystorach. O tym, z którego źródła prąd przeładuje kondensator decyduje mostek diodowy zbudowany na diodach D3 - D10. Mostek diodowy jest sterowany przebiegiem prostokątnym powodującym zatkanie lub przewodzenie gałęzi D3, D4 lub D9, D10. W zależności więc od poziomu napięcia podanego na mostek diodowy, przez kondensator płynie dodatni lub ujemny prąd. Zastosowanie szeregowego połączenia diod w gałęziach mostka ma na celu zminimalizowanie dodatkowej pojemności wnoszonej przez pojemności diod. Jest to szczególnie ważne, gdyż minimalna wartość pojemności całkującej jest rzędu kilku pF.

5.2.3. Wzmacniacz separujący.

Napięcie zbierane z kondensatora całkującego podawane jest na wzmacniacz separujący w dużej impedancji wejściowej i małej impedancji wyjściowej. Zapewnione jest to przez zastosowanie stopnia wejściowego z tranzystorem poleowym. Na wyjściu wzmacniacza sepa-

rującego / T8, T9, T10, T11/ otrzymuje się przebieg trójkątny o stałej lub regulowanej symetrii, który jest podawany na układ komparatora /7 rys. 2./, układ formowania przebiegu sinusoidalnego /8. rys. 3./ oraz poprzez przełącznik funkcji P2 na wzmacniacz wyjściowy.

5.2.4. Układ komparatora

Układ komparatora stanowi wzmacniacz szerokopasmowy.

Wejściowy stopień wzmacniacza zbudowany jest na układzie scalonym UL 1102N, zaś stopień wyjściowy zbudowany jest na elementach dyskretnych. Wzmocnienie wzmacniacza ustalają rezystory R59 i R60. Aby zapewnić stałość wzmocnienia w funkcji częstotliwości wprowadzono możliwość zmiany kompensacji za pomocą trimerów C26, C29.

Na wyjściu komparatora otrzymuje się przebieg prostokątny o stałej amplitudzie i ze składową stałą równą 0 V.

Aby zapewnić stałość amplitudy na wyjściu zastosowano podrójny obcinacz diodowy zbudowany na diodach D21-D24.

Fala prostokątna z wyjścia obcinacza podawana jest poprzez przełącznik funkcji P2 na wejście wzmacniacza wyjściowego.

Jednocześnie z komparatora wychodzą jeszcze trzy sygnały.

Jeden, jak już wspomniano, do przełączania źródeł prądowych.

Drugi sygnał o amplitudzie 1,2 V wykorzystywany jest jako wyjściowy przebieg synchronizujący o bardzo krótkich czasach narastania.

Trzeci przebieg wykorzystywany jest do sterowania logiką układu bramkowania i wyzwiania.

5.2.5. Układ formowania przebiegu sinusoidalnego

Przebieg trójkątny z wyjścia wzmacniacza seprującego

/ 6 rys. 3. / podawany jest na układ formowania przebiegu sinusoidalnego / 8 rys. 3./, kształtowanie przebiegu sinusoidalnego z przebiegu trójkątnego odbywa się za pomocą zespołu diod

D31 do D42 i rezystorów R97 do R112. W wyniku podania przebiegu trójkątnego na dzielnik napięcia, którego jeden z elementów jest nieliniowy na wyjściu dzielnika otrzymuje się przebieg sinusoidalny. Aby uzyskać odpowiedni charakter nieliniowości, zastosowano jako element nieliniowy, sześciostopniowe dołączenie rezys-

torów do dzielnika za pomocą kluczy diodowych. Klucze włączają się przy odpowiedniej chwilowej wartości napięcia trójkątnego. Zespół kluczy diodowych zasilały jest napięciem, którego wartość można zmieniać regulując potencjometrami R115, R120 i w ten sposób zminimalizować zniekształcenie nieliniowe wyjściowego przebiegu sinusoidalnego.

5.2.6. Układ bramkowania i wyzwiania

Układ bramkowania i wyzwiania przebiegów wyjściowych pozwala na wygenerowanie grupy lub pojedynczego impulsu w chwili, gdy na wejście tego układu podane zostanie napięcie odpowiadające stanowi logicznego zera /rys. 7./

składowy
na układ
sinusoidalne-
zawieszający

na ele-
ktrostary
czestotli-
wymie-

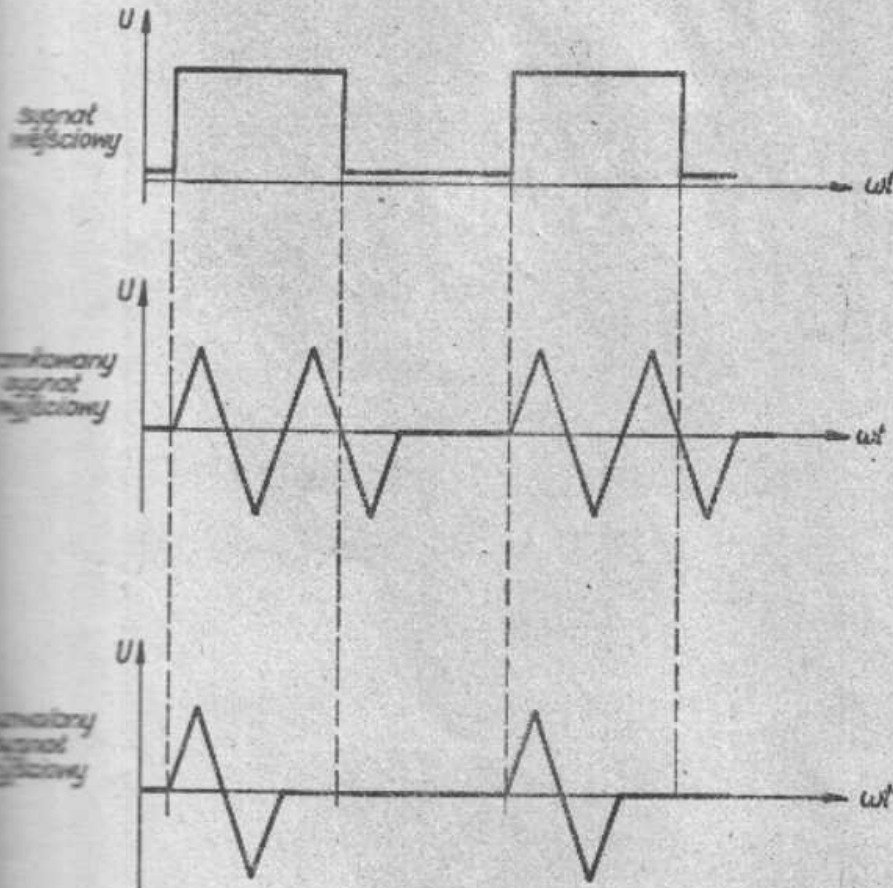
o sta-
wójny

z przelą-

b.
wyjście-
stanis.
kładu

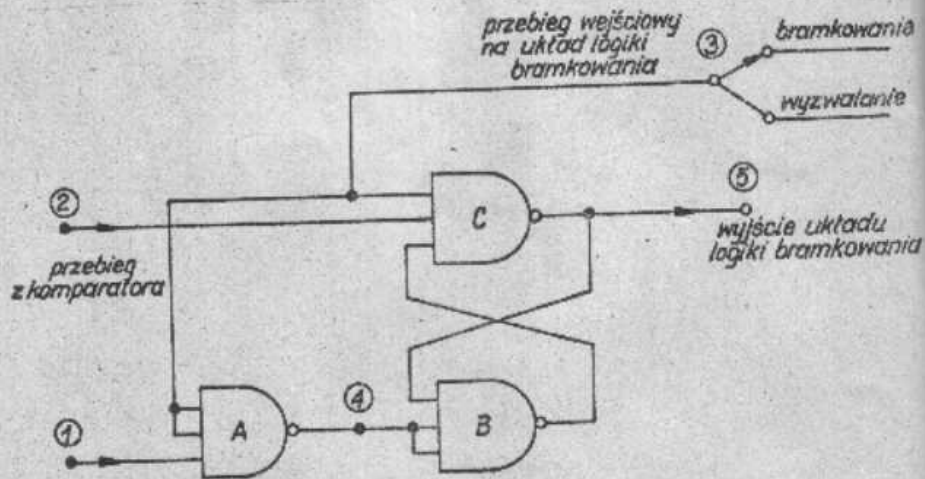
innu-
nego

legu
fect
el-
so-
ys-



Rys. 7

Możliwość przełączenia rodzaju pracy z bramkowego na wyzwalany uzyskano przez zastosowanie bardzo szybkiego przerzutnika monostabilnego, o okresie generowanego impulsu krótszym od najkrótszego okresu generowanego przebiegu. W przypadku, gdy włączony jest bramkowy rodzaj pracy, to na układ przerzutnika R-S /rys. 8./ podawany jest odwrócony przebieg będący na wejściu bramkującym przyrządu. Wtedy zaś, gdy włączony jest wyzwalany rodzaj pracy na układ przerzutnika podawany jest impuls z przerzutnika monostabilnego, powstający przy każdym przejściu wejściowego sygnału z logicznej jedynki do logicznego zera.



rys. 8.

Zastosowanie przerzutnika w układzie przedstawionym na rys. 8 zapewnia wygenerowanie przez układ całkowitej ilości impulsów niezależnie od tego, czy generator pracuje jako wyzwalany czy jako bramkowany. Działanie układu z rys. 8 wyjaśniają przebiegi czasowe rys. 9.

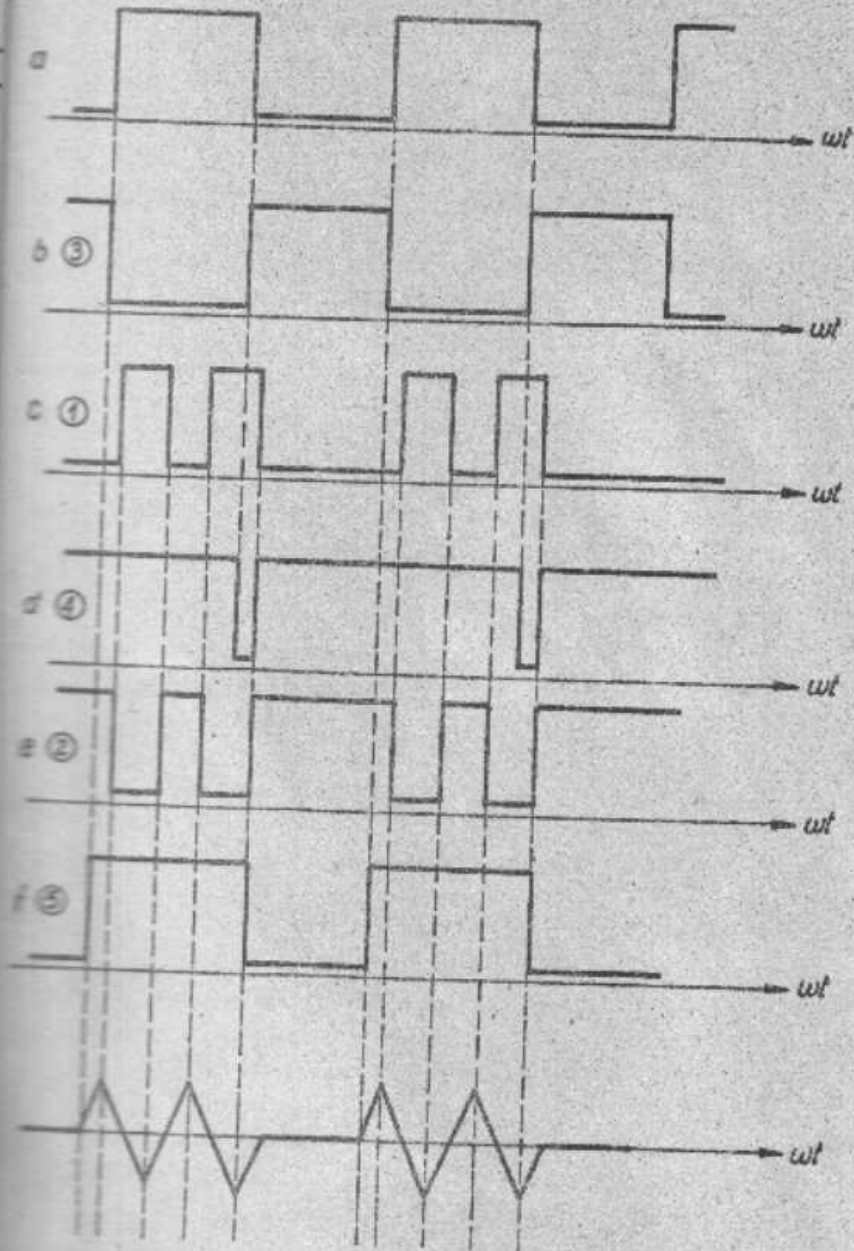
wyznala-
stnika mono-
najkrótsze-
czony jest
rys. 8./
kującym
d pracy
ka monosta-
ygnatu

mkowanie

zwatanie

ktadu
mkowania

4,8
isów
czy



rys. 9.

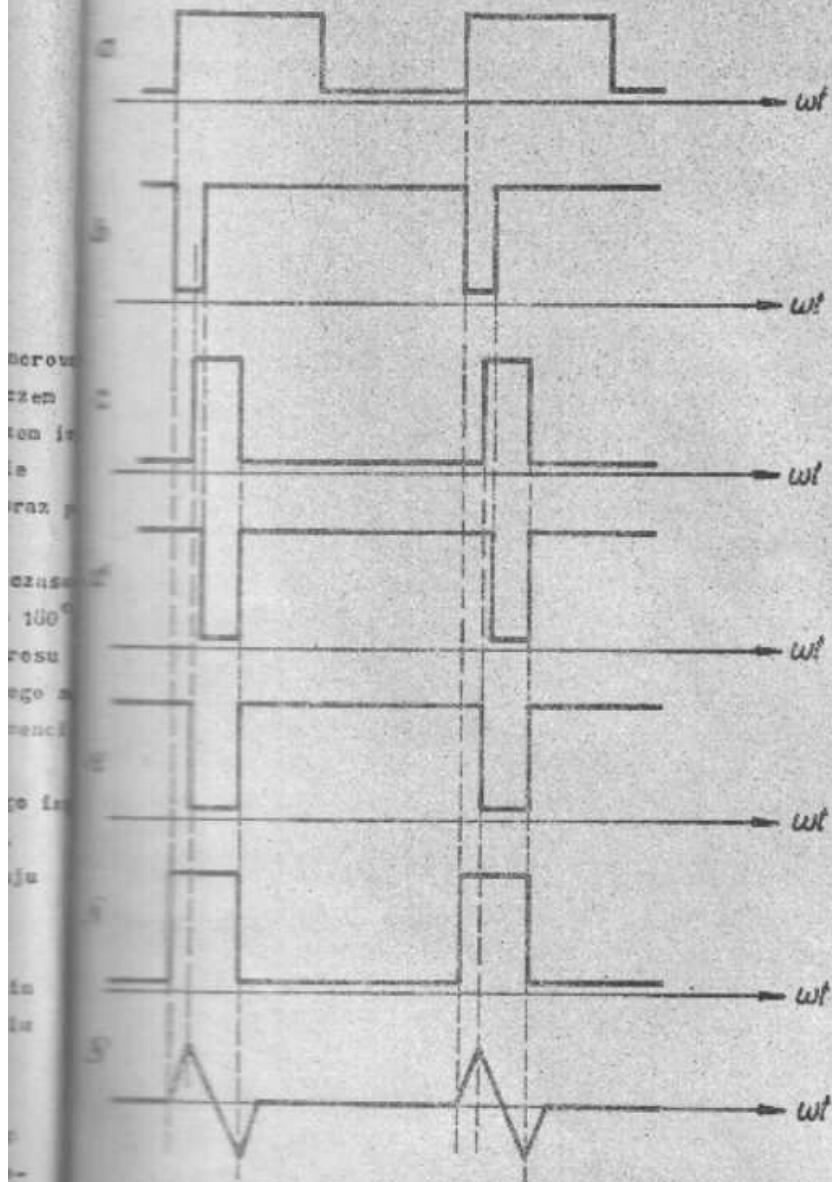
- a - wejściowy przebieg bramkujący
- b - przebieg na wejściu 3 rys. 3, przy ustawionym rodzaju pracy na bramkowanie
- c - przebieg na wejściu 1 rys. 8
- d - przebieg w punkcie 4 rys. 8
- e - przebieg na wejściu 2 rys. 8
- f - przebieg na wejściu układu logiki bramkowania
- g - trójkątny przebieg na wyjściu wzmacniacza separującego

Jak widać z graficznej analizy układu logiki, początek generowania grupy impulsów zgodny jest czasowo z narastającym zboczem wejściowego impulsu bramkującego oraz z narastającym zboczem impulsu wyjściowego z układu logiki. Natomiast na zakończenie procesu generowania ma wpływ poziom impulsu bramkującego oraz poziom impulsów na wejściach 1,2 układu logiki.

Na wejścia 1 i 2 podawane są przebiegi prostokątne zgodne czasowo z przebiegiem wyjściowym lecz przesunięte między sobą o 180° . W ten sposób zapewnione jest dokończenie generowania półokresu przebiegu wyjściowego - zakończenia generacji stanu wysokiego na wyjściu układu logiki. Stan wysoki przechodzi w niski w momencie gdy zakończy się pierwszy półokres generowanego przebiegu /jeden ze stanów komparatora/, a brak już będzie wejściowego impulsu bramkującego - niski stan na wejściu układu bramkowania. Podobny charakter ma praca generatora gdy przełącznik rodzaju pracy jest w pozycji WYZWALANIE rys. 10.

Jak widać z analizy przebiegów przedstawionych na rys. 10 generacja następnego impulsu nie nastąpi, ponieważ na wyjściu układu logiki bramkowania panuje stan niski /po wygenerowaniu jednego impulsu/.

Uwarunkowane jest to przez wysoki stan na wejściu układu bramkowania /wejście 3 z rys. 3./. Aby wyzwalenie odbyło się prawidłowo, tzn. po przyjsciu impulsu wyzwalającego wygenerowany został tylko jeden okres nastawionego przebiegu, czas trwania impulsu /stanu niskiego/ na wejściu układu bramkowania musi być

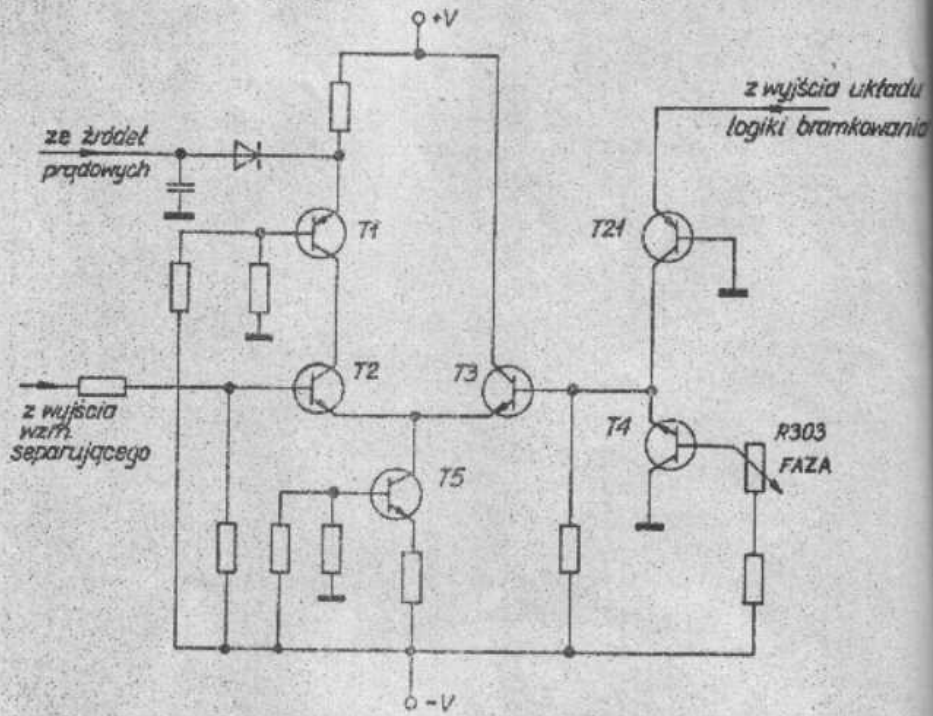


rys. 10

krótszy od okresu najkrótszego impulsu generowanego przez układ. Zapewniona jest to przez zastosowanie bardzo szybkiego przerzutnika monostabilnego, który generuje impulsy o czasie trwania krótszym od 40 ns.

Układ przerzutnika monostabilnego zbudowany jest na układzie scalonym IC9.

Jak widać z analizy przebiegów przedstawionych na rysunkach 9 i 10, zakończenie generowania grupy impulsów bądź pojedynczego impulsu odbywa się w tej samej fazie co startowanie i niezależnie od tego, że na wejściu układu bramkowania panuje już stan niski. Uzyskano to przez zastosowanie wzmacniacza różnicowego zbudowanego na układzie scalonym IC7 i sterującego diodą D25. W zależności od tego, czy dioda D25 jest spolaryzowana w kierunku przewodzenia czy w zaporowym, ładunek występujący na pojemności całkowitej jest zwierany bądź nie /rys. 11/



ez
skiego
zasie
dzie
ach
dyncze-
nieza-
juś stan
owego
B25.
kierun-
pojemno-
układu
brakowania

Tranzystory T_1, T_2, T_3, T_4, T_5 wchodzi w skład układu scalonego IC7. Za pomocą potencjometra R303 FAZA reguluje się poziom startu i zakończenia /faz/ generowania grupy impulsów bądź pojedynczego impulsu. W chwili, gdy przełącznik rodzaju pracy jest w położeniu NORM. na wyjściu układu logiki bramkowania panuje stan wysoki. Tranzystor T21 jest w stanie przewodzenia, a więc i tranzystor T_3 . Natomiast tranzystory T_1 i T_2 nie przewodzą. Czy tranzystor T_1 jest zatknięty na jego kolektorze, a więc i na katodzie diody B25 panuje stan wysoki i dioda ta jest spolaryzowana zaporo-wo. Nie zbiera ładunku z pojemności całkowitej i generowanie przebiegów odbywa się w sposób ciągły.

W chwili, gdy przełącznik rodzaju pracy będzie w położeniu BRANK. lub WYZW. na wyjściu układu logiki bramkowania będą przebiegi zgodne z przedstawionymi na rysunkach 9 i 10. Sygnałem do przerwania ciągłej generacji impulsów jest pojawienie się na wyjściu układu logiki bramkowania stanu niskiego. Powoduje to zatknięcie tranzystora T21 i potencjał na bazie tranzystora T_4 , a więc i na bazie tranzystora T_3 ustalany jest przez potencjometr R303 FAZA. Na bazie tranzystora T_2 podawane jest napięcie trójkątne z wyjścia wzmacniacza separującego z przesuniętą składową stałą w stronę ujemnego napięcia. Gdy osiągnie ono poziom napięcia błądzącego na bazie tranzystora T_3 to zarówno T_1 jak i T_2 będą przewodziły. Spolaryzowana w kierunku przewodzenia dioda B25 ustala na wyjściu integratora poziom napięcia równy występującemu na bazie T_3 . Oznacza to, że zaprzestanie ciągłej generacji przebiegu nastąpi wówczas, gdy chwilowe napięcie przebiegu trójkątnego osiągnie wartość ustaloną przez potencjometr R303 FAZA i na wyjściu układu logiki bramkowania będzie panował stan niski. Początek generacji następuje w chwili przyjscia dodatniego zboczka impulsu wyjściowego z układu logiki bramkowania. Poziom, od którego restartuje generacja będzie taki sam, przy jakim została przerwana - ustalony potencjometrem R303 FAZA. Potencjometr FAZA służy do ustawiania fazy startu i zakończenia generowania grupy impulsów bądź pojedynczego impulsu.

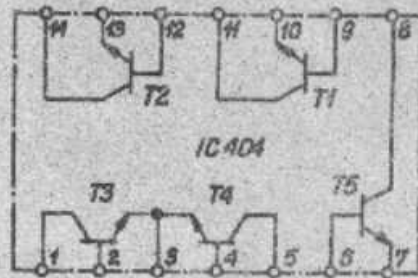
5.2.7. Układ wytwarzania przebiegów liniowo narastających generatora wobulującego

Podstawowym elementem generatora wobulującego jest integrator zbudowany na układzie scalonym IC401 zapewniającym duże wzmocnienie i stałość parametrów w zadanym paśmie częstotliwości. Pojemność całkującą stanowi blok kondensatorów od C401 do C406 kolejno podłączonych między wejścia a wyjście wzmacniacza operacyjnego. W ten sposób realizowane jest zmianna podzakresów okresu generatora wobulującego. Zmiana okresu w ramach jednego podzakresu uzyskuje się poprzez zmianę wartości rezystora antykluzy, którym jest potencjometr R401 OKRES. Jako czujnika poziomu ustalającego poziom napięcia międzyszczytowego przebiegów liniowo narastających wykorzystano komparator scalony IC402. O poziomie napięcia wejściowego, przy którym nastąpi zmiana stanu na wyjściu komparatora, decydują rezystory R411 i R403. Sygnał z wyjścia komparatora podawany jest na układ kształtujący przebieg prostokątny. Układ ten stanowi wzmacniacz różnicowy zbudowany na tranzystorach T402, T403. Z wyjścia wzmacniacza otrzymuje się przebieg prostokątny o wartości napięcia międzyszczytowego ustalonego przez zespół diod D407-D410. Sygnał prostokątny z układu ustalonego jego wielkość amplitudy podawany jest na przełącznik funkcji i dalej na potencjometr R401 OKRES. Symetrię przebiegu trójkątnego uzyskuje się poprzez ustawienie potencjometrem R424 rezystancji zgodnej z rezystancją gałęzi R426, D413. Realizację przebiegów liniowo narastających uzyskano przez włączenie z półprzewodnika, komparator - wejście integratora, elementu półprzewodnikowego stanowiącego dużą rezystancję przejściową dla napięcia dodatniego - realizowanie przebiegu liniowo narastającego, lub dużą rezystancję przejściową dla napięcia ujemnego - realizowanie przebiegu liniowo opadającego.

5.2.8. Układ wzmacniacza antylogarytmicznego

Przetwarzanie przebiegu liniowo narastającego na kształt logarytmiczny realizowane jest przez układy IC403, IC404, IC405, IC406.

Wzmacniacz IC403 jest wykorzystany jako wejściowy wzmacniacz sterujący tranzystorem T1 z układu IC 404 /rys. 12/.



rys. 12.

Siemilnowa zależność prądowo-napięciowa pozwala wykorzystać tranzystor T1 jako element przetwornikowy.

Wyjściowy wzmacniacz IC406 przetwarza logarytmiczny prąd na napięcie o odpowiednich parametrach amplitudowych do wzbudzenia generatora podstawowego. Ponieważ w układzie dotychczas opisanym istnieje ścisła zależność napięcia wyjściowego od temperatury i to tym większa

$$U_{wy} = R_{wyd} \cdot I_c \ln^{-1} \frac{-I_{uc}}{U_T}$$

Im mniejsze jest napięcie wejściowe zastosowane wzmacniacz regulacji temperatury zbudowany na układzie scalonym IC405 oraz wykorzystano układ IC404 zawierający pięć tranzystorów umieszczonych na wspólnym czipie. Z pięciu tranzystorów układu IC404 tranzystor T1 wykorzystano jak już wspomniano jako element logarytmujący, natomiast tranzystor T2 jest czujnikiem temperatury, a tranzystory T3, T4 i T5 są grzejnikami. Wspólna struktura, na której wykonane tranzystory T1 - T5 pozwala na założenie równoczesnego rozkładu temperatury. Zmiany napięcia U_{BE} w danym połączeniu są zależne od temperatury struktury /współczynnik około 2,6 mV/°C/ Napięcie U_{BE} tranzystora T2 jest napięciem sterującym niedopra-

cające wejście wzmacniacza IC405. Wzmacniacz IC405 działa jak komparator. Dopóki napięcie podawane na wejście nieodwracające wzmacniacza IC405 nie przekroczy napięcia ustawionego za pomocą potencjometra R438 i podanego na wejście odwracające układu IC405, tranzystor T404 znajduje się w stanie nasycenia. Przez tranzystory T3, T4 i T5 płynie prąd powodujący grzanie truktury IC404. Napięcia na wejściu nieodwracającym wzmacniacza IC405 rośnie i powoduje, po przekroczeniu napięcia panującego na wejściu odwracającym, przejście wzmacniacza w stan przeciwny. Prąd nie płynie przez tranzystory T3, T4 i T5 co powoduje spadek temperatury. Cykle powtarzają się ze stałą czasową określoną przez R443 i C419. Ustawienie potencjometrem R438 takiej wartości napięcia, aby wywoływało ono ustalanie się temperatury struktury powyżej temperatury pracy dla przyrządów laboratoryjnych, pozwala na utrzymywanie tranzystora T1 w stałej temperaturze. W ten sposób operacja logarytmowania nie jest zależna od decydującego o przebiegu operacji czynnika jakim jest temperatura.

5.2.9. Wzmacniacz wyjściowy

Wzmacniacz wyjściowy zapewnia uzyskanie przebiegów wyjściowych o płynnie regulowanej amplitudzie do 20 V z możliwością regulacji poziomu napięcia odniesienia oraz z możliwością skokowego tłumienia sygnału wyjściowego o 20 dB i 40 dB.

Aby zapewnić dobre przeniesienie zarówno składowej stałej jak i sygnałów o częstotliwości 12 MHz, wzmacniacz wyjściowy wykonano jako dwutorowy. Przenieszenie składowej stałej oraz bardzo niskich częstotliwości odbywa się poprzez wzmacniacz zbudowany na układzie scalonym IC201, natomiast wysokie częstotliwości są wzmacniane przez tor złożony z tranzystorów T201, T202 i T204. Regulację poziomu napięcia odniesienia uzyskano poprzez podawanie na wejście odwracając układ IC201 napięcia stałego, ustawianego za pomocą potencjometru R304 **POZIOM ODNIESIENIA**. Potencjometrem R305 **AMPLITUDA** reguluje się w sposób płynny amplitudę napięcia wyjściowego przez zmianę napięcia sterującego wzmacniacz. Przełącznik klawiszowy P201 zapewnia skokową zmianę wartości napięcia wyjściowego ze skokiem 20 dB, zapewniając jednocześnie stałą wartość oporności wyjściowej równej 50 Ohm.

5.1.10. Zasilacz

Układ zasilacza dostarcza napięcie $\pm 17V$, $\pm 17V_1$, $\pm 17V_2$, $\pm 14V$ oraz $+5V$. Podstawową częścią układu są dwa zasilacze $+17V$ i $-17V$ zbudowane na układach scalonych IC11 i IC12. Zastosowano zabezpieczenie prądowe w obu zasilaczach zapobiegające zniszczeniu układu po przypadkowym zwarciu w trakcie naprawy czy uruchomienia.

Napięcia V_1 i V_2 uzyskuje się przez dodatkowe filtrowanie napięcia $\pm 17V$. Napięcia $+14V$ otrzymuje się ze stabilizatorów zbudowanych na tranzystorach T28, T29 i T30, T31. Napięcie $+5V$ do zasilania scalonych układów cyfrowych uzyskuje się ze stabilizatora zbudowanego na tranzystorze T32 i diodzie Zenera B49.

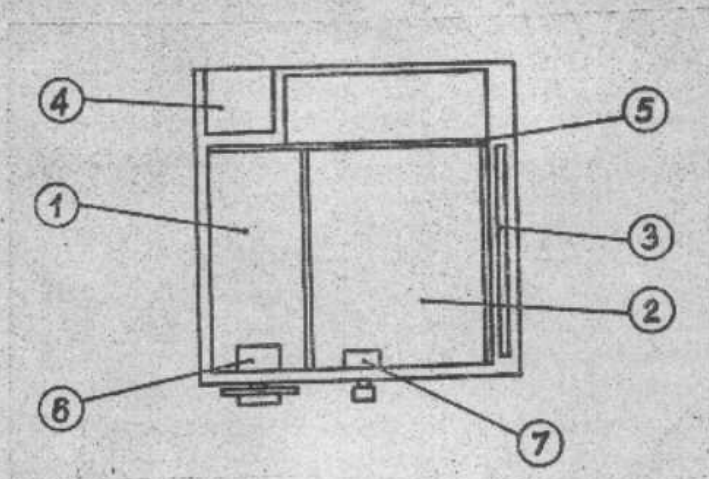
5.1.11. Konstrukcja

Konstrukcja przyrządu umożliwiła łatwy dostęp do wnętrza przyrządu oraz szybki demontaż wszystkich ważniejszych podzespołów. Elementy układu generatora podstawowego i zasilacza umieszczone są na wspólnej płycie drukowanej, związanej na stałe z obudową przyrządu. Elementy generatora pomocniczego umieszczone są na drugiej płycie drukowanej.

Płyta ta połączona jest z pozostałym układem za pomocą złącza G-6. Rozłączenie go i odkręcenie śrub mocujących płytę pozwala na uzyskanie swobodnego dostępu do elementów generatora podstawowego. Układ wzmacniacza wyjściowego umieszczony jest na trzeciej płycie drukowanej przymocowanej do bocznej ścianki przyrządu.

Umieszczenie ważniejszych podzespołów pokazuje rys. 13.

1. Płyta generatora podstawowego
2. Płyta generatora wzbudzającego
3. Płyta wzmacniacza wyjściowego
4. Transformator sieciowy
5. Ekran
6. Potencjometr do regulacji czułości
7. Potencjometr do regulacji okresu przebiegu wzbudzającego



rys. 13 -

Dostęp do wszystkich elementów korekcyjnych uzyskuje się przez wysunięcie chassis przyrządu z obudowy, odkręcenie ekranów górnego i dolnego oraz w razie potrzeby odłączenie płytki generatora pomocniczego.

6. Ogólne wytyczne eksploatacji i bezpieczeństwa obsługi przyrządu

6.1. Ogólne wytyczne eksploatacji

Przyrząd jest przeznaczony do pracy w następujących warunkach:

temperatura	+5°C	+20°C	+40°C
wilgotność	do 80 %		
ciśnienie atmosferyczne	70 - 106 kPa		

Jeżeli przed rozpoczęciem pomiarów przyrząd znajdował się w warunkach różniących się od w/w, można go włączyć do sieci dopiero po 12-godzinnej aklimatyzacji

6.2. Przepisy bezpieczeństwa obsługi

Przyrząd należy do I klasy ochronności o napięciu szlifującym 220V wg PN-76/T-06500 ark. 9.

W celu zapewnienia bezpieczeństwa przy obsłudze, przyrząd jest wyposażony w trójprzewodowy sznur sieciowy. Jeden z przewodów sznura zapewnia połączenie elementów metalowych obudowy przyrządu z przewodem zerowym lub uziemiającym przy korzystaniu z gniazda sieciowego przystosowanego do współpracy z trójkątowym wtykiem sieciowym. Przy korzystaniu z gniazda sieciowego, które nie zapewnia powyższego połączenia, należy przyrząd uziemić przez dołączenie instalacji uziemiającej do zacisku /27/ znajdującego się na płycie tylnej przyrządu oznaczonego symbolem



Obudowy przyrządów współpracujących powinny być dołączone do tej samej instalacji uziemiającej.

W przypadku uszkodzenia przyrządu wymiana bezpiecznika oraz wysunięcie chassis z obudowy należy przeprowadzić przy odłączonym sznurze sieciowym.

Prace wymagające rozkrętkowania przyrządu należy wykonywać z zachowaniem szczególnej ostrożności, po dokładnym zapoznaniu się z rozmieszczeniem punktów lutowniczych i elementów znajdujących się pod napięciem sieci.

3. Przygotowanie przyrządu do pracy

W celu przygotowania przyrządu do pracy należy:

- wcisnąć klawisz wyłącznika sieci /1/.
- uziemić przyrząd zgodnie z pkt. 6.2.
- za pomocą sznura sieciowego /29/ przyłączyć przyrząd do sieci.
- wcisnąć klawisz SILC /1/.

4. Wyłączenie przyrządu

Po 15 minutach od chwili włączenia przyrząd jest gotowy do wykonywania pomiarów. Po daniu w pkt. 4 stabilności przyrząd uzyskuje po 1 h pracy.

Czynności przy wykonywaniu pomiarów

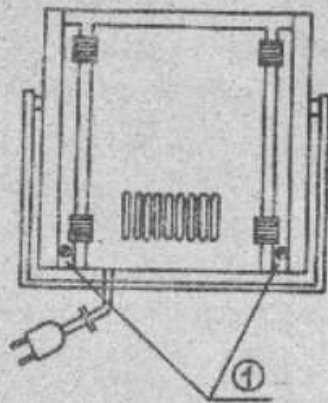
- za pomocą przełącznika /5/ oraz pokrętki /3/ ustawić żądaną częstotliwość pracy generatora podstawowego,
 - za pomocą przełącznika /16/ wybrać żądany kształt przebiegu wyjściowego generatora podstawowego,
 - przełącznikiem /15/ i pokrętką /14/ ustawić żądaną wartość napięcia wyjściowego generatora podstawowego,
 - przełącznikiem /12/ i pokrętką /13/ ustawić żądany poziom odniesienia napięcia wyjściowego generatora podstawowego,
 - chcąc uzyskać przebiegi brankowane lub wyzwiane sygnałem TTL należy wcisnąć klawisz /8/ i wcisnąć - wyzwolenie lub wcisnąć - brankownie, klawisz /9/.
- Pokrętką /10/ ustawić żądaną wartość fazy startu i zakończenia grupy impulsów bądź pojedynczego impulsu.
- chcąc uzyskać przebiegi o regulowanej symetrii należy wcisnąć klawisz /6/ i pokrętką /7/ ustawić żądaną wartość symetrii.
 - chcąc uzyskać przebiegi wzbudzone należy wcisnąć klawisz /19/ - sygnalizacja przez świecenie się diody /20/ i wykonać następujące czynności: przełącznikiem /22/ i pokrętką /21/ ustawić żądany okres napięcia wzbudzonego, przełącznikami /23/ i /24/ ustawić żądany kształt napięcia wzbudzonego a pokrętką /4/ ustawić dolną granicę wzbudzenia,
 - aby zewnętrznie sterować częstotliwością pracy generatora podstawowego należy do gniazda /18/ przyłączyć napięcie zgodne z podanym w pkt. 4.
 - do gniazda sygnału wyjściowego /17/ dołączyć badany układ.

9. Konserwacja i naprawy przyrządu

9.1. Sposób uzyskiwania dostępu do wnętrza przyrządu

Przed przystąpieniem do demontażu przyrządu należy odłączyć sznur sieciowy od gniazda sieci zasilającej. W celu uzyskania dostępu do wnętrza przyrządu należy za pomocą wkrętaka odkrę-

cię dwa wkręty oznaczone odnośnikami /1/ na rys. 14.
Odkręcenie wkrętów pozwala na wysunięcie chassis przyrządu z obudowy.



rys. 14

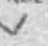
3.1. Korekcja przyrządu

W wypadku stwierdzenia niezgodności danych technicznych z uzyskanymi wynikami należy przeprowadzić korekcję przyrządu.

3.2.1. Korekcja częstotliwości i symetrii generatora podstawowego

W pierwszej kolejności należy przeprowadzić korekcję symetrii, gdyż operacja ta może wpłynąć na zmianę częstotliwości.

Kolejność postępowania:

- zdjąć obudowę przyrządu,
- włączyć przyrząd do sieci,
- do wyjścia generatora podstawowego podłączyć sondę oscyloskopu,
- ustawić trójkątny kształt napięcia wyjściowego przez wciśnięcie klawisza "  ";
- ustawić najniższą częstotliwość podzakresu $\times 1 \text{ k} / 100 \text{ Hz}$,
- za pomocą potencjometra R25 ustawić czas trwania opadającego zbocza przebiegu trójkątnego,
- za pomocą potencjometra R29 ustawić czas trwania narastającego zbocza przebiegu trójkątnego.

- nastawić najwyższą czystotliwość podzakresu x 1 k /12 MHz/,
- za pomocą potencjometra R18 ustawić jednokrotne czasy trwania zbiega narastającego i spadającego przebiegu trójkątnego,

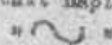
UWAGA: Powyższe operacje przeprowadzić przy wyłączniku SYNETRIA ustawionym w położeniu 1 : 1

Do korekcy czystotliwości należy przystąpić po dokonaniu /jeżeli zachodziła konieczność/ korekcy symetrii.

Kolejność postępowania:

- do wyjścia generatora podstawowego dołączyć czystościomierz cyfrowy np. PFL-20 produkcji ZOPAN,
- ustawić cyfrę 12 na skali czystotliwości przy wciśnięciu klawiszu przełącznika podzakresów w pozycji x 1 k,
- za pomocą potencjometra R1 skorygować czystotliwość do wartości 12 MHz $\pm 2\%$,
- ustawić cyfrę 12 na skali czystotliwości i wciśnąć klawisz przełącznika podzakresów w pozycji x 100 k,
- za pomocą trymera C12 skorygować czystotliwość do wartości 1,2 MHz $\pm 2\%$,
- wciśnąć klawisz przełącznika podzakresów w pozycji x 1 M i dla skali czystotliwości ustawionej na cyfrze 5, za pomocą trymera C26 skorygować czystotliwość do wartości 5 MHz $\pm 5\%$, a dla skali czystotliwości ustawionej na cyfrze 12 skorygować czystotliwość za pomocą trymera C29, do wartości 12 MHz $\pm 5\%$.

9.2.2. Korekcja całkowitego współczynnika niekźtałceń nieliniowych przebiegu sinusoidalnego

- do wyjścia generatora podstawowego dołączyć miernik niekźtałceń nieliniowych np. PIZ-11 produkcji ZOPAN,
- ustawić czystotliwość na wartość 1 MHz na podzakresie x 1 k,
- ustawić sinusoidalny kontakt napięcia wyjściowego przez wciśnięcie klawisza  ,

- za pomocą potencjometrów R115 i R120 ustawić na minimum wartość współczynnika zniekształceń nieliniowych.

UWAGA: Przyczyną występowania zbyt dużej wartości współczynnika zniekształceń nieliniowych przebiegu sinusoidalnego może być źle ustawiona symetria przebiegu pkt. 9.2.1.

9.2.3. Korekcja okresu i symetrii generatora pomocniczego

- do wyjścia generatora pomocniczego dołączyć sondę oscyloskopu oraz częstotnościomierz-czasomierz cyfrowy np. PFL-20 Produkcji ZOPAK,
- przełącznik podzakresów ustawić w położeniu $\times 1$ m, a przełącznik charakterystyki narastania przebiegów w położeniu LIN,
- przełącznik kształtu ustawić w położeniu " " ,
- ustawić minimalną wartość okresu przebiegu trójkątnego i za pomocą potencjometra R424 ustawić symetrię na zgodność z ZN,
- 1,2 prze-
łączając przełącznikiem kształtu oraz regulując potencjome-
trami odpowiednio R409 i R427, ustawić zgodność okresu przebie-
gu liniowo narastającego i liniowo spadającego z okresem prze-
biegu trójkątnego,
- ustawić maksymalną wartość okresu przebiegu generowanego,
- 1,2
łączając przełącznikiem kształtu oraz regulując potencjome-
trami R404, ustawić zgodność okresu przebiegu liniowo narasta-
jącego i liniowo spadającego z okresem przebiegu trójkątnego.

9.2.4. Korekcja amplitudy przebiegów wyjściowych generatora pomocnicze- go

W przypadku zbyt wartości napięcia wyjściowego przebiegu liniowo narastającego, liniowo spadającego lub trójkątnego krakcję należy przeprowadzić za pomocą potencjometra R410. W przypadku, gdy nieprawidłowa jest amplituda przebiegów narastających bądź opada-
jących logarytmicznie, korekcję należy przeprowadzić za pomocą potencjometra R436.

9.3. Sprawdzenie napięć

Dla ułatwienia lokalizacji uszkodzeń i napraw przyrządu niżej podano nominalne wartości napięć w charakterystycznych punktach układu. Napięcia mierzyć woltomierzem cyfrowym np. V541 produkcji MERATRONIK lub odczytywać wartości z ekranu oscyloskopu przy następujących nastawach:

- napięcie sieci 220V,
- maksymalne napięcie wyjściowe
- wyłączony układ regulacji poziomu napięcia odniesienia /przełącznik POZIOM 00%, ustawiony w pozycji 0 V/,
- rodzaj pracy ustawiony w pozycji NORM,
- wyłączony układ regulacji symetrii /przełącznik SYMETRIA ustawiony w pozycji 1 : 1/,
- podzakres częstotliwości generatora podstawowego x 1 K,
- podzakres okresu generatora pomocniczego x 10 s,
- kształt przebiegów wyjściowych ustawić na trójkąt

Punkt pomiarowy	Napięcie stałe /V/	Napięcie zmienne /Vpp/	Punkt odniesienia
1	2	3	4
T1-E dla $f = 100$ Hz	-0,04	-	masa
T1-E dla $f = 12$ kHz	-5,68	-	"
T2-C dla $f = 100$ Hz	+13,97	-	"
T2-C dla $f = 12$ kHz	+11,8	-	"
T3-C dla $f = 100$ Hz	-13,97	-	"
T3-C dla $f = 12$ kHz	-11,8	-	"
IC4-6 dla $f = 100$ Hz	+12,8	-	"
IC4-6 dla $f = 12$ kHz	+10,2	-	"
IC5-6 dla $f = 100$ Hz	-12,8	-	"
IC5-6 dla $f = 12$ kHz	-10,2	-	"
R39, R40	0	-	"
IC6-1	0	7,7	"
R73, R74	+7,34	1,5	"
IC7-2	0	10,5	"
IC7-4	-4,4	0	"
	-10,3	2,8	"

1	2	3	4
IC1-13	+0,64	0	"
T28-C	+8,4	0	"
T29-C	-8,4	0	"
IC101-11	+5,3	10,0	masa
IC102-9	+1,4	4,0	"
T40-C	+2,85	5,0	"
T400-C	-10,0	2,0	"
T403-C	-0,3	16,0	"
IC103-6	-0,5	0	"
IC105-6	-2,25	0	"
IC101-2	0	-	"
IC101-6	+5,7	4,4	"
T303-4	+14,6	0,1	"
T303-6	-14,6	0,2	"

Wskazówki dotyczące lokalizacji uszkodzeń

- Brak napięć zasilających, nie świeci się wskaźnik włączenia sieci - sprawdzić bezpiecznik B1.
- Brak napięć zasilających ± 17 V.
Odłączyć przewody dochodzące do punktów ± 17 V, ± 17 V₁, ± 17 V₂ płytek generatorów i wzmacniacza. Jeżeli napięcie się pojawiło - sprawdzić gdzie nastąpiło zwarcie napięcia zasilającego. Gdy w dalszym ciągu brak napięcia ± 17 V sprawdzić elementy zasilacza stabilizowanego - IC11, IC12, T301, T302 itd.
- Brak napięć zasilających ± 14 V.
Odłączyć przewody dochodzące do punktów ± 14 V płytki generatora podstawowego. Jeżeli napięcie się pojawi - znaleźć miejsce zwarcia zasilania na płycie generatora podstawowego. Jeżeli nie - sprawdzić elementy zasilacza ± 14 V - T28, T29, T30, T31, B47, B48.
- Brak napięcia zasilającego +5V.
Odłączyć przewód dochodzący do punktu +5 V na płycie generatora podstawowego. Jeżeli napięcie się pojawi -

sprawdzić gdzie nastąpiło zwarcie w układzie generatora. Jeżeli nie - sprawdzić elementy zasilacza +5 V - T32, D49.

5. Brak przebiegu trójkątnego lub mocno odkształcony - sprawdzić układ wzmacniacza wstępnego oraz źródła prądowych w szczególności zgodność napięć na IC4 - 6, IC5 - 6 z podanymi w tabeli napięciami. Gdy są zgodne z podanymi należy sprawdzić układ komparatora - IC6, T12, - T19.

6. Duże zniekształcenia nieliniowe przebiegu sinusoidalnego - sprawdzić elementy układu formowania sinusoidy.

Gdy zniekształcona jest górna połówka przebiegu, to należy sprawdzić klucz diodowy D32, D34, D36, D38, D40, D42, a gdy zniekształcona jest dolna połówka przebiegu, to sprawdzić elementy i działanie klucza diodowego D31, D33, D35, D37, D39, D41.

7. Brak regulacji symetrii - sprawdzić działanie przełącznika P301 SYMETRIA oraz potencjometr R302.

8. Brak brankowania i wyzwiania - sprawdzić na zgodność z tabelą napięcia potencjały na nóżkach układu IC7 oraz działanie układu logiki brankowania zbudowanego na układach IC8, IC9, i IC10.

9. Brak przebiegów wyjściowych lub wyraźne ich zniekształcenie przy jednoczesnym istnieniu impulsu synchronizującego - uszkodzony wzmacniacz wyjściowy. Należy sprawdzić elementy filtra zasilającego wzmacniacz i wstępnej kolejności sprawdzić napięcia na zgodność z tabelą napięć. Gdy odkształcony jest poziom stały przebiegu prostokątnego lub gdy wadliwie działa regulacja poziomu odniesienia napięcia wyjściowego należy sprawdzić układ IC201.

10. Brak przebiegu trójkątnego na wyjściu generatora pomocniczego - sprawdzić elementy integratora IC401 oraz komparatora IC402, T401 - T403. Jeżeli na wyjściu komparatora - nóżka 11 układu IC401 jest przebieg trójkątny to sprawdzić elementy układu wzmacniacza wyjściowego - IC407.

11. Brak przebiegów logarytmicznie narastających na wyjściu generatora pomocniczego - sprawdzić działanie wzmacniacza - IC403.

Jeżeli na jego wyjściu jest przebieg liniowo narastający to sprawdzić, czy nie jest uszkodzony układ termicznej stabilizacji zbudowany na IC404 i IC405. Gdy układ termicznej stabilizacji jest sprawny należy sprawdzić elementy układu przetwarzającego i wzmacniacza wyjściowego - IC406 i IC408.

ymi

Sprawdzenie stanu technicznego

-

W celu sprawdzenia, czy przyrząd nadaje się do użytkowania zgodnie z przeznaczeniem należy sprawdzić:

ty

a/ maksymalną wartość napięcia poszczególnych przebiegów wyjściowych,

e-

b/ wartość całkowitego współczynnika zniekształceń nieliniowych przebiegu sinusoidalnego,

a

c/ zakres regulacji poziomu napięcia odniesienia,

abe-

d/ zakres regulacji symetrii przebiegów wyjściowych,

e/ zakres regulacji fazy przy brzmianej pracy generatora,

f/ zakres regulacji fazy przy wywołanej pracy generatora,

ie

g/ zakres wewnętrznego sterowania czystością generatora VCO,

h/ zakres i charakter wewnętrznego sebulowania.

f

Ad. a/ Do wyjścia generatora podstawowego dołączyć obciążenie

at-

50 Ohm będące na wyposażeniu przyrządu. Przewód od obciążenia dołączyć do wejścia oscyloskopu.

ll.

e-

Pokrętkę AMPLITUDE ustawić w prawym skrajnym położeniu i wciśnąć klawisz tłumika oznaczony 0 dB.

e-

Sprawdzić, czy dla wszystkich kształtów przebiegów wyjściowych miarzystych wartość napięcia jest nie mniejsza

aty

od 10 V. Następnie przez obciążenie 600 Ohm dołączyć wyjście generatora pomocniczego do wejścia oscyloskopu. Wciśnąć

se-

03.

klawisz 00B. /sygnalizacja przez świecenie zielonej diody /

i sprawdzić, czy dla wszystkich kształtów przebiegów wyjściowych miarzystych wartość napięcia jest nie mniejsza od 1,5 V.

Ad.b/ Wyjście generatora podstawowego połączyć za pomocą przewodu z obciążeniem 50 Ohm z wejściem miernika kształceń nieliniowych. Dokonać pomiaru współczynnika zniekształceń dla czystości 1 MHz i 12 kHz przy przełączniku podgrzeszów ustawionym w pozycji 1 k. Wartość współczynnika powinna być zgodna z wartością podaną w danych technicznych.

Ad.c/ Do wyjścia generatora podstawowego dołączyć cyfrowy woltomierz napięcia stałego. Wartość napięcia wyjściowego ustawić na 0 V / pokrętkie AMPLITUDE w lewym skrajnym położeniu/, a tłumienie ustawić na 0 dB. Wcisnąć przełącznik POZIOM ODWIESIENIA i regulując przypisanym do niego pokrętkiem napięcie wskaazywane przez woltomierz powinno się zmieniać od -10V do +10V, a przy ustawieniu przełącznika POZIOM ODWIESIENIE w pozycji 0 V, powinno mieścić się w zakresie -0,1 V do +0,1 V.

Ad.d/ Do wyjścia generatora podstawowego dołączyć sondy oscyloskopu. Ustawić trójkątny kształt przebiegu wyjściowego. Wcisnąć klawisz przełącznika SYMETRIA i regulując przypisanym do niego pokrętkiem sprawdzić, czy symetria przebiegu zmienia się w zakresie zgodnym z podanym w danych technicznych. Sprawdzić, czy dla położenia przełącznika SYMETRIA w pozycji 1 : 1 przebieg jest symetryczny z dokładnością większą od 98 % - dla czystości do 1 MHz.
UWAGA: Układ regulacji symetrii przebiegów działa prawidłowo do czystości 1 MHz.

Ad.e/ Do wyjścia generatora podstawowego dołączyć sondy oscyloskopu. Do wejścia WEJŚCIE BRAMA, dołączyć generator standardowych przebiegów TTL. Czystość ustawić o rzędu większą od czystości przebiegów TTL podawanych na wejście układu bramkowania. Przełącznik rodzaju pracy ustawić w pozycji BRAMA. Na ekranie oscyloskopu powinny być widoczne grupy impulsów żądanego kształtu, a za pomocą pokrętki FAZA powinno się regulować fazę startu i stopu generowania grupy w granicach $\pm 90^\circ$

22.2/ Sprawdzenia dokonać analogicznie jak sprawdzenia zakresu regulacji fazy przy braku różnicy, ze przełącznik rodzaju pracy ustawić w pozycji WYZW.

UWAGA: Układ regulacji fazy grupy impulsów bądź pojedynczego impulsu działa prawidłowo do częstotliwości 1 MHz.

22.3/ Do wyjścia generatora podstawowego dołączyć częstotlicznik cyfrowy. Ustawić częstotliwość 12 MHz na podzakresie $\times 1 k$ / cyfra 12 na skali częstotliwości/.

Następnie do wejścia VCO generatora dołączyć regulowane źródło napięcia stałego. Zmiana wartości tego napięcia od 0 V do -5 V powinna towarzyszyć 1200-krotna zmiana częstotliwości.

22.4/ Do wyjścia generatora podstawowego dołączyć sondę oscyloskopu oraz częstotlicznik cyfrowy. Wcisnąć klawisz przełącznika WOB. /sygnalizacja przez świecenie się zielonej diody/ i sprawdzić, czy zakres wobulowania odpowiada nastawionemu częstotlicznikiem granicznym /dolna granica wobulowania ustawiana jest za pomocą skali częstotliwości a górna za pomocą skali GRANICA WOB. /. Zmieniając kształt przebiegów wobulujących, sprawdzić na ekranie oscyloskopu, czy charakter wobulowania odpowiada położeniu przełącznika kształtu przebiegu generatora pomocniczego.

Przechowywanie i transport

22.1. Przechowywanie

Czas przechowywania przyrządu w opakowaniu ochronno-transportowym nie powinien być dłuższy niż 6 miesięcy.

W przypadku przechowywania przyrządu bez opakowania powinny być zachowane następujące warunki:

temperatura otoczenia $+5^{\circ}\text{C} - +40^{\circ}\text{C}$

wilgotność względna 40% - 80%

brak par, kwasów, zasad i innych substancji powodujących korozję

brak odczuwalnych wibracji i wstrząsów

11.2. Transport

Generator funkcyjny-rebulator typ POF-16 jest przyrządem laboratoryjnym wymagającym dużej ostrożności przy przenoszeniu. Może być przewożony dowolnymi środkami transportu. Przyrząd powinien spełniać wymagania techniczne po jego przetransportowaniu do miejsca przeznaczenia w oryginalnym opakowaniu transportowym i podanych niżej granicznych warunkach transportowych:

temperatura otoczenia - 25°C - +35°C

wilgotność względna do 95%

ciężnienie atmosferyczne 60 do 106 kPa

Pozostałe warunki przechowywania i transportu określa PN-76/T-06500/08.

WYKAZ ELEMENTÓW
 Generator funkcyjny-wobulator
 typ POP-10

Isb999a

Dane techniczne	Uwagi
2	3
<u>Plotka generatora podstawowego PL6</u>	
POTENCJOMETR CN.15.1 - 2,2 kOhm $\pm 20\%$ -1W	
" CN.15.1 - 4,7 kOhm $\pm 20\%$ -1W	
REZYSTOR MLT-0,25W - 3 kOhm / $\pm 5\%$ /-A-55/125/21	
POTENCJOMETR CN.15.1 - 22 kOhm $\pm 20\%$ -1W	
REZYSTOR MLT-0,25W - 2,2 MOhm / $\pm 5\%$ /-A-55/125/21	
" MLT-0,25W - 2 kOhm / $\pm 5\%$ /-A-55/125/21	
POTENCJOMETR CN.15.1 - 2,2 kOhm $\pm 20\%$ -1W	
REZYSTOR MFR-0,25W-3,01 kOhm $\pm 1\%$ -100.10 ⁻⁶ /°C-55/155/21	
" MLT-0,25W - 5,6 kOhm / $\pm 5\%$ /-A-55/125/21	
" MFR-0,25W-2,1 kOhm $\pm 1\%$ -100.10 ⁻⁶ /°C-55/155/21	
" MFR-0,25W-2 kOhm $\pm 1\%$ -100.10 ⁻⁶ /°C-55/155/21	
" MFR-0,25W-2,8 kOhm $\pm 1\%$ -100.10 ⁻⁶ /°C-55/155/21	
" MFR-0,25W-2,1 kOhm $\pm 1\%$ -100.10 ⁻⁶ /°C-55/155/21	
" MFR-0,25W-698 Ohm $\pm 1\%$ -100.10 ⁻⁶ /°C-55/155/21	
" MFR-0,25W -2,1 kOhm $\pm 1\%$ -100.10 ⁻⁶ /°C-55/155/21	
POTENCJOMETR CN.15.1 - 600 Ohm $\pm 20\%$ -1W	
REZYSTOR MFR-0,25W-604 Ohm $\pm 1\%$ -100.10 ⁻⁶ /°C-55/155/21	
" MFR-0,25W-499 Ohm $\pm 1\%$ -100.10 ⁻⁶ /°C-55/155/21	
" MFR-0,25W-475 Ohm $\pm 1\%$ -100.10 ⁻⁶ /°C-55/155/21	
" MFR-0,25W-20kOhm $\pm 0,5\%$ -100.10 ⁻⁶ /°C-55/155/21	
" MLT-0,25W - 100 Ohm / $\pm 5\%$ /-A-55/125/21	
POTENCJOMETR CN.15.1 - 1 MOhm $\pm 20\%$ 1 W	
REZYSTOR MLT-0,5W - 5,1 MOhm / $\pm 5\%$ /-A-55/125/21	
" MLT-0,25W - 100 Ohm / $\pm 5\%$ /-A-55/125/21	
" MFR-0,25W-20 kOhm $\pm 5\%$ /-100.10 ⁻⁶ /°C-55/155/21	
POTENCJOMETR CN.15.1 - 1 MOhm $\pm 20\%$ 1W	
REZYSTOR MLT-0,5W - 5,1 MOhm / $\pm 5\%$ /-A-55/125/21	
" MLT-0,25W - 1 kOhm / $\pm 5\%$ /-A-55/125/21	
" MFR-0,25W-243 Ohm $\pm 0,5\%$ -100.10 ⁻⁶ /°C-55/155/21	
" MLT-0,25W - 1 kOhm / $\pm 5\%$ /-A-55/125/21	

1	2	
R34	REZYSTOR MFR-0,25W-243 Ohm \pm 0,5%-100.10 ⁻⁶ /°C-55/155/21	
R35	" MFR-0,25W-13 kOhm \pm 1%-100.10 ⁻⁶ /°C-55/155/21	
R36	REZYSTOR MFR-0,25W-10,7 kOhm \pm 1%-100.10 ⁻⁶ /°C-55/155/21	
R37	" MLT-0,25W - 100 Ohm / \pm 5%/-A-55/125/21	
R38	" MLT-0,25W - 1 kOhm / \pm 5%/-A-55/125/21	
R39,R40	" MLT-0,25W - 10 Ohm / \pm 5%/-A-55/125/21	dob, 60
R41	" MFR-0,25W-20 Ohm \pm 1%-100.10 ⁻⁶ /°C-55/155/21	-2 kOh
R42	" MFR-0,25W-2,21 kOhm \pm 0,5%-100.10 ⁻⁶ /°C-55/155/21	
R43	" MFR-0,25W-203 Ohm \pm 5%-100.10 ⁻⁶ /°C-55/155/21	
R44	" MFR-0,25W-2,21 kOhm \pm 0,5%-100.10 ⁻⁶ /°C-55/155/21	
R45	" MFR-0,25W-203 Ohm \pm 0,5%-100.10 ⁻⁶ /°C-55/155/21	
R46	" MLT-0,25W - 100 Ohm / \pm 5%/-A-55/125/21	
R47	" MLT-0,25W - 7,5 kOhm / \pm 5%/-A-55/125/21	
R48	" MLT-0,25W - 1 kOhm / \pm 5%/-A-55/125/21	
R49	" MLT-0,25W - 10 kOhm / \pm 5%/-A-55/125/21	
R50	" MLT-0,25W - 100 Ohm / \pm 5%/-A-55/125/21	
R51	" MLT-0,25W - 1 kOhm / \pm 5%/-A-55/125/21	
R52	" MLT-0,25W - 620 Ohm / \pm 5%/-A-55/125/21	
R53,R54	" MLT-0,25W - 200 Ohm / \pm 5%/-A-55/125/21	
R55	" MFR-0,25W-4,42 kOhm \pm 1%-100.10 ⁻⁶ /°C-55/155/21	
R56	" MFR-0,25W-13,3 kOhm \pm 1%-100.10 ⁻⁶ /°C-55/155/21	
R57	" MLT-0,25W - 1,3 kOhm / \pm 5%/-A-55/125/21	
R58	" MLT-0,25W - 100 Ohm / \pm 5%/-A-55/125/21	
R59	" MFR-0,25W-806 Ohm \pm 1%-100.10 ⁻⁶ /°C-55/155/21	
R60	" MFR-0,25W-1,78 kOhm \pm 1%-100.10 ⁻⁶ /°C-55/155/21	
R61,R62	" MLT-0,25W - 200 Ohm / \pm 5%/-A-55/125/21	
R63	" MFR-0,25W - 464 Ohm \pm 1%-100.10 ⁻⁶ /°C-55/155/21	
R64	" MLT-0,25W - 200 Ohm / \pm 5%/-A-55/125/21	
R65	" MFR-0,25W-649 Ohm \pm 1%-100.10 ⁻⁶ /°C-55/155/21	
R66	" MLT-0,25W - 120 Ohm / \pm 5%/-A-55/125/21	
R67	" MLT-0,25W - 22 Ohm / \pm 5%/-A-55/125/21	
R68	" MLT-0,25W - 200 Ohm / \pm 5%/-A-55/125/21	
R69	" MLT-0,25W - 120 Ohm / \pm 5%/-A-55/125/21	
R70	" MLT-0,25W - 22 Ohm / \pm 5%/-A-55/125/21	
R71,R72	" MLT-0,25W - 100 Ohm / \pm 5%/-A-55/125/21	
R73,R74	" MLT-0,25W - 10 Ohm / \pm 5%/-A-55/125/21	

	2	3
	RESISTOR	
	MLT-0,25W = 10 kOhm / ±5%/-A-55/125/21	
	MLT-0,25W = 200 Ohm / ±5%/-A-55/125/21	
	MLT-0,25W = 180 Ohm / ±5%/-A-55/125/21	
	MLT-0,25W = 330 Ohm / ±5%/-A-55/125/21	
	MLT-0,25W = 4,7 kOhm / ±5%/-A-55/125/21	
	MLT-0,25W = 3 kOhm / ±5%/-A-55/125/21	
	MLT-0,25W = 12 kOhm / ±5%/-A-55/125/21	
	MLT-0,25W = 6,8 kOhm / ±5%/-A-55/125/21	
	MLT-0,25W = 47 Ohm / ±5%/-A-55/125/21	
	MFR-0,25W-1,91 kOhm ±1%-100,10 ⁻⁶ /°C-55/155/21	
	MFR-0,25W-6,65 kOhm ±1%-100,10 ⁻⁶ /°C-55/155/21	
	MLT-0,25W = 2 kOhm / ±5%/-A-55/125/21	
	MLT-0,25W-510 Ohm / ±5%/-A-55/125/21	
	MFR-0,25W-169 Ohm ±1%-100,10 ⁻⁶ /°C-55/155/21	
	MLT-0,25W = 2 kOhm / ±5%/-A-55/125/21	
	MLT-0,25W = 4,7 kOhm / ±5%/-A-55/125/21	
	MLT-0,25W = 2,4 kOhm / ±5%/-A-55/125/21	
	MLT-0,25W = 510 Ohm / ±5%/-A-55/125/21	
	MLT-0,25W = 2,7 kOhm / ±5%/-A-55/125/21	
	MLT-0,25W = 100 Ohm / ±5%/-A-55/125/21	
	MLT-0,25W = 56 Ohm / ±5%/-A-55/125/21	
	MLT-0,25W = 200 Ohm / ±5%/-A-55/125/21	
	MLT-0,25W = 130 Ohm / ±5%/-A-55/125/21	
	MLT-0,25W = 82 Ohm / ±5%/-A-55/125/21	
	MLT-0,25W = 47 Ohm / ±5%/-A-55/125/21	
	MLT-0,25W = 30 Ohm / ±5%/-A-55/125/21	
	MLT-0,25W = 39 Ohm / ±5%/-A-55/125/21	
	MLT-0,25W = 2 kOhm / ±5%/-A-55/125/21	
	MLT-0,25W = 1 kOhm / ±5%/-A-55/125/21	
	MLT-0,25W = 470 Ohm / ±5%/-A-55/125/21	
	MLT-0,25W = 330 Ohm / ±5%/-A-55/125/21	
	MLT-0,25W = 120 Ohm / ±5%/-A-55/125/21	
	MLT-0,25W = 130 Ohm / ±5%/-A-55/125/21	
	MLT-0,25W = 82 Ohm / ±5%/-A-55/125/21	
	MLT-0,25W = 47 Ohm / ±5%/-A-55/125/21	
	MLT-0,25W = 30 Ohm / ±5%/-A-55/125/21	
	MLT-0,25W = 39 Ohm / ±5%/-A-55/125/21	

dob, 63
-2 kOhm

1	2
R113	REZYSTOR MFR-0,25W-3,32 kOhm-±1%-100.10 ⁻⁶ /°C-55/155/21
R114	" MFR-0,25W-18,2 kOhm-±1%-100.10 ⁻⁶ /°C-55/155/21
R115	POTENCJOMETR CN.15.1 - 10 kOhm, ±20% 1W
R116	REZYSTOR MLT-0,25W - 10 kOhm /±5%/-A-55/125/21
R117	" MLT-0,25W - 1,5 kOhm /±5%/-A-55/125/21
R118	" MFR-0,25W - 3,32 kOhm-±1%-100.10 ⁻⁶ /°C-55/155/21
R119	" MFR-0,25W-18,2 kOhm-±1%-100.10 ⁻⁶ /°C-55/155/21
R120	POTENCJOMETR CN.15.1 - 10 kOhm ±20% 1W
R121	REZYSTOR MLT-0,25W - 10 kOhm/±5%/-A-55/125/21
R122,R123	" MFR-0,25W-4,02 kOhm-±1%-100.10 ⁻⁶ /°C-55/155/21
R124,R125	" MLT-0,5W - 10 Ohm /±5%/-A-55/125/21
R126	" MLT-0,25W - 1,5 kOhm /±5%/-A-55/125/21
R127	" MFR-0,25W-316 Ohm-±1%-100.10 ⁻⁶ /°C-55/155/21
R128,R129	" MFR-0,25W-536 Ohm-±1%-100.10 ⁻⁶ /°C-55/155/21
R130	" MFR-0,25W-324 Ohm-±1%-100.10 ⁻⁶ /°C-55/155/21
R131	" MFR-0,25W-806 Ohm-±1%-100.10 ⁻⁶ /°C-55/155/21
R132	" MLT-0,25W - 330 Ohm /±5%/-A-55/125/21
R133	" MFR-0,25W-267 Ohm-±1%-100.10 ⁻⁶ /°C-55/155/21
R134	" MLT-0,25W - 510 Ohm /±5%/-A-55/125/21
R135	" MLT-0,25W - 240 Ohm /±5%/-A-55/125/21
R136	" MLT-0,25W - 7,5 kOhm /±5%/-A-55/125/21
R137	POTENCJOMETR TVP 114-0,1W - 1 kOhm-25/085/14
R138	REZYSTOR MLT-0,25W - 6,2 kOhm /±5%/-A-55/125/21
R139	" MLT-0,25W - 680 Ohm /±5%/-A-55/125/21
R140	" MLT-0,25W - 7,5 kOhm /±5%/-A-55/125/21
R141	POTENCJOMETR TVP 114-0,1W - 1 kOhm -25/085/14
R142	REZYSTOR MLT-0,25W - 6,2 kOhm /±5%/-A-55/125/21
R143	" MLT-0,25W - 680 Ohm /±5%/-A-55/125/21
R144	" MLT-0,25W - 1,8 kOhm /±5%/-A-55/125/21
R145	" MLT-0,25W - 4,3 kOhm /±5%/-A-55/155/21
R146	POTENCJOMETR TVP 114-0,1W - 680 Ohm - 25/085/14
R147	REZYSTOR MLT-0,25W - 3 kOhm /±5%/-A-55/125/21
R148	" MLT-0,25W - 2 kOhm /±5%/-A-55/125/21
R149	" RBC0-5W - 6,2 Ohm /±5%/-A-40/200/21
R150	" MLT-0,25W - 1,3 kOhm /±5%/-A-55/125/21
R151	" MLT-0,25W - 6,8 kOhm /±5%/-A-55/125/21
R152	" MLT-0,25W - 3 kOhm /±5%/-A-55/125/21

2	3
<p>RESISTOR TVP 114-0,1W - 680 Ohm -25/085/14</p>	
<p>RESISTOR MLT-0,25W - 4,3 kOhm /±5%/-A-55/125/21</p>	
<p>* MLT-0,25W - 2 kOhm /±5%/-A-55/125/21</p>	
<p>* RDCO-5W - 6,2 Ohm /±5%/-A-55/125/21</p>	
<p>* MLT-0,25W - 1,3 kOhm /±5%/-A-55/125/21</p>	
<p>* MLT-0,25W - 6,8 kOhm /±5%/-A-55/125/21</p>	
<p>CONDENSATOR 04/U -22 uF/25V</p>	
<p>* KCR-1B-U-3x10-100-J-250-656</p>	
<p>* KCR-1B-U-3x10-62-J-500-656</p>	dob,33 - 680 pF
<p>* KCR-1B-U-3x10-100-J-250-656</p>	
<p>* KCR-1B-U-3x10-62-J-500-656</p>	dob,33 - 680 pF
<p>* KSP-020 390 pF ±5% 160V 566</p>	
<p>* KFPm-2C-5x5-10n-N-63-455</p>	
<p>* KCPe-1B-A-6-0,8-D-250-656</p>	dob,0- 4,7 pF
<p>* KCB-N-10-d-3/10-250-656</p>	
<p>* KFPF-2F-16x16-100n-Z-25-668</p>	
<p>* KFPm-2C-5x5-10n-N-63-455</p>	
<p>* KCPe-1B-A-6-0,8-D-250-656</p>	
<p>* KSP-022 453 pF ±0,5% 630V 465</p>	
<p>* KSP-022 4990 pF ±0,5% 100V 465</p>	
<p>* KSP-022 49900 pF ±0,5% 100V 465</p>	
<p>* KKS1-012 4,7 uF ±5% 100V</p>	
<p>* KKS1-018-02 0,33 uF ±10% 100V</p>	
<p>* KSP-022 402000 pF ±0,5% 63V 465</p>	
<p>* KSP-022 97600 pF ±0,5% 63V 465</p>	
<p>* KCR-1B-U-3x8-20-J-500-656</p>	
<p>* KCB-N-10-d-8/30-250-656</p>	
<p>* KFPF-2F-16x16-100n-Z-25-668</p>	
<p>* 04/U-22 uF/25V</p>	
<p>* KCB-N-12-d-15/30-250-656</p>	
<p>* 04/U-22 uF/25V</p>	
<p>* KSP-020 390 pF ±5% 160V 566</p>	

1	2	3
C32-C34	KONDENSATOR KFPm-2C-5x5-10n-1-63-455	
C35	" MKSE-010-02 1 uF ±10% 100V	
C36	" KCR-1B-A-3x3-16-J-400-656	det. 6.8 22 pF
C37	" KCR-1B-A-3x3-3-D-500-656	
C38	" KFPm-2C-5x5-10n-1-63-455	
C39	" KFPF-2F-16x16-100n-Z-25-668	
C40, C41	" KFPm-2C-5x5-10n-1-63-455	
C42	" KFPF-2F-16x16-100n-Z-25-668	
C43	" KSF-020 200 pF ±5% 160V 566	
C44	" KFPF-2F-16x16-100n-Z-25-668	
C46	" KCR-1B-N-3x3-20-J-500-656	
C47	" KCR-1B-U-3x10-109-J-250-656	
C48, C49	" KFPm-2C-10x10-100n-1-63-455	
C50, C51	" MKSE-100-02 2,2 uF ±10% 100V	
C52, C53	" KFPF-2F-16x16-100n-Z-25-668	
C54	" KCR-1B-1-3x3-47-J-400-656	
C55	" KCR-1B-U-3x3-56-K-400-656	
C56, C57	" KCR-1B-U-3x10-18-J-400-656	
C58	" KCR-1B-U-3x3-56-K-400-656	
C59	" KCR-1B-N-3x3-18-K-500-656	
C60	" KCR-1B-A-3x3-3,3-D-500-656	
C61-C64	" KFPF-2F-16x16-100n-Z-25-668	
C65, C66	" 04/U-220 uF/25V	
C67-C69	" KFPF-2F-16x16-100n-Z-25-668	
C70, C71	" 04/U-22 uF/25V	
C72, C73	" NS0-1 250V W 470 pF ±10%	
C74, C75	" KEO B-1000 uF/63V	
C76	" KSF-020 200 pF ±5% 150V 566	
C77	" KFPF-2F-16x16-100n-Z-25-668	
C78	" 02/E-22 uF/25V	
T1	TRANZYSTOR BC 413B	
T2	" BC 413B	
T3-T5	" BC 415B	
T6, T7	" BC 413B	

	2	3
WALKERSTON BP 245B - BSXP 93 - 2X 2894 - BSXP 93 - 2X 2894 - BSYP 05 - 2X 2894 - BSXP93 - 2X 2894 - BC 107B - BC 177B - BSHP 19 - BSYP 05 - BC 107B - BC 313 - BC 177B - BD 137		
WALKERSTON BP 630-C10 - BSHP 9A - WALKERSTON BP 630-C7V5 - WALKERSTON BP 630-C8V2 - BSHP 9A - WALKERSTON BP 630-C15 - BSHP 9A - WALKERSTON BP 611-05V6 - BSHP 9A - WALKERSTON BP 611-05V6 - BSHP 9A - WALKERSTON BP 630-C11 - BSHP 9A - WALKERSTON BP 630-C10 - BSHP 9A - WALKERSTON BP 611-05V6 - BSHP 9A-100		

1	2	3
IC1-IC3	UKŁAD SCALONY ULY 7741N	
IC4, IC5	"	ULY 7701N
IC6	"	UL 1102N
IC7	"	UL 1111N
IC8	"	UCY 7410N
IC9	"	UCY 74121N
IC10	"	UCY 7400N
IC11, IC12	"	UL 7523N
L1, L2	DŁAWIK FERYTOWY BWO 3,7 x 1,1 x 4/P301	
L3	"	0,47 uH E - 72461
L4	"	1,3 uH E - 72462
L5	"	4,3 uH E - 72463
L6	"	1,3 uH E - 72462
L7	"	1 mH E - 72464
L8	"	0,5 mH E - 72465
L9	"	1 mH E - 72464
L10	"	0,5 mH E - 72465
P1	PRZELĄCZNIK KLAWISZOWY B-4542-470	
P2	"	" B-4542-449
<u>Flytka wzmacniacza P1, V.</u>		
R202	REZYSTOR MLT-0,25W - 20 Ohm /±5%/-A-55/125/21	
R203	"	MLT-0,25W - 100 kOhm /±5%/-A-55/125/21
R204	"	MFR-0,25W-499 Ohm-±1%-100.10 ⁻⁶ /°C-55/155/21
R205	"	MFR-0,25W-13 kOhm-±1%-100.10 ⁻⁶ /°C-55/155/21
R206, R207	"	MLT-0,25W - 22 kOhm /±5%/-A-55/125/21
R208	"	MLT-0,25W - 1,5 kOhm /±5%/-A-55/125/21
R209	"	MLT-0,25W - 10 kOhm /±5%/-A-55/125/21
R210	"	MFR-0,25W - 3,01 kOhm-±1%-100.10 ⁻⁶ /°C-55/155/21
R211	"	MLT-0,25W - 9,1 kOhm /±5%/-A-55/125/21

	2	3
RESISTOR		
MLT-0,25W-30 kOhm /±5%/-A-55/125/21		
* MLT-0,25W - 9,1 kOhm /±5%/-A-55/125/21		
* MLT-0,25W - 47 Ohm /±5%/-A-55/125/21		
* MLT-0,25W - 1,6 kOhm /±5%/-A-55/125/21		
* MLT-0,25W - 39 Ohm /±5%/-A-55/125/21		
* MLT-0,25W - 1,8 kOhm /±5%/-A-55/125/21		
* MLT-0,25W - 1,6 kOhm /±5%/-A-55/125/21		
* MLT-0,25W - 39 Ohm /±5%/-A-55/125/21		
* MLT-0,25W - 47 Ohm /±5%/-A-55/125/21		
* MLT-0,25W - 1,8 kOhm /±5%/-A-55/125/21		
* MLT-0,25W - 1 kOhm /±5%/-A-55/125/21		
* MLT-0,25W - 47 Ohm /±5%/-A-55/125/21		
* MLT-0,25W - 10 kOhm /±5%/-A-55/125/21		
* MLT-0,25W - 1 kOhm /±5%/-A-55/125/21		
* MLT-0,25W - 47 Ohm /±5%/-A-55/125/21		
* MLT-0,5W - 100 Ohm /±5%/-A-55/125/21		
* MLT-0,5W - 240 Ohm /±5%/-A-55/125/21		
* MLT-0,5W - 47 Ohm /±5%/-A-55/125/21		
* MLT-0,5W - 15 Ohm /±5%/-A-55/125/21		
* MLT-0,5W - 6,19 Ohm ±2%/-55/155/21		
* MLT-0,5W - 51 Ohm /±5%/-A-55/125/21		
* MFR-0,25W-1,02 kOhm±1%/-100,10 ⁻⁶ /°C-55/155/21		
* MFR-0,25W-61,9 Ohm±1%/-100,10 ⁻⁶ /°C-55/155/21		
* MFR-0,25W-249 Ohm ±1%/-100,10 ⁻⁶ /°C-55/155/21		
* MFR-0,25W-69,8 Ohm±1%/-100,10 ⁻⁶ /°C-55/155/21		
* MFR-0,25W-187 Ohm±1%/-100,10 ⁻⁶ /°C-55/155/21		
* MFR-0,25W-54,9 Ohm±1%/-100,10 ⁻⁶ /°C-55/155/21		
* MLT-2W - 33 Ohm /±5%/-A-55/125/21		
* MLT-0,5W - 10 Ohm /±5%/-A-55/125/21		
* MLT-2W - 33 Ohm /±5%/-A-55/125/21		
* MLT-0,5W - 10 Ohm /±5%/-A-55/125/21		
CAPACITOR		
KCR-1B-N-3x10-39-J-100-556		
* KSF-020 240 pF ±5% 160V 566		
* KCR-1B-A-3x3-5,6-0-500-656		
* KCR-1B-N-3x3-20-J-500-656		

1	2	3
C205-C207	KONDENSATOR MKSE-018-02 0,1 uF ±10% 100V	
C208	" KCP-S-5-2-3/8-53-656	
C209	" KCP-a-18-N-5-2,20-250-656	deb. -4,7
C210	" 04/U-10 uF/16V	
C211	" 04/U-22 uF/25V	
C212	" 04/U-10 uF/16V	
C213	" 04/U-22 uF/25V	
C214-C216	" KPPI-2F-16x16-100n-2-25-668	
C217	" 04/U-22 uF/25V	
C218, C219	" KPPI-2F-16x16-100n-2-25-668	
C220	" 04/U-22 uF/25V	
C221	" KPPI-2F-16x16-100n-2-25-668	
T201	TRANZYSTOR BSXP 93	
T202, T203	" 2N 2894	
T204-T206	" BSXP 93	
T207	" 2N 2894	
T208	" BSXP 19	
T209	" BSVP 03	
D201	DIODA ZENERA BZP 611-C4V3	
D202	" BAYP 94A	
IC201	UKŁAD SCALONY ULY 7741N	
P201	PRZELĄCZNIK KLAWISZOWY D-4542-460	

2	3
<u>Plotka generatora pomocniczego P1.P1</u>	
KONDENSATOR PR 185-0,2W - 47 kOhm-A-15-P-1	
KONDENSATOR WFR-0,25W-316 0hm \pm 1%-100.10 ⁻⁶ /°C-55/155/21	
" WLT-0,25W - 82 kOhm / \pm 5%/-A-55/125/21	
KONDENSATOR CN.15.1 - 10 kOhm \pm 20% 1W	
KONDENSATOR WLT-0,25W - 2,2 MOhm / \pm 5%/-A-55/125/21	
" WLT-0,25W - 10 Ohm / \pm 5%/-A-55/125/21	
" WLT-0,25W - 82 kOhm / \pm 5%/-A-55/125/21	
KONDENSATOR CN.15.1 - 47 kOhm \pm 20% 1W	
" CN.15.1.- 1 kOhm \pm 20% 1W	
KONDENSATOR WLT-0,25W - 10 kOhm / \pm 5%/-A-55/125/21	
" WLT-0,25W - 6,2 kOhm / \pm 5%/-A-55/125/21	
" WLT-0,25W - 620 Ohm / \pm 5%/-A-55/125/21	
" WLT-0,25W - 510 Ohm / \pm 5%/-A-55/125/21	
" WLT-0,25W - 33 kOhm / \pm 5%/-A-55/125/21	
" WLT-0,25W - 680 Ohm / \pm 5%/-A-55/125/21	
" WLT-0,25W - 2 kOhm / \pm 5%/-A-55/125/21	
" WLT-0,25W - 1,8 kOhm / \pm 5%/-A-55/125/21	
" WLT-0,25W - 5,1 kOhm / \pm 5%/-A-55/125/21	
" WLT-0,25W - 300 Ohm / \pm 5%/-A-55/125/21	
" WLT-0,25W - 10 kOhm / \pm 5%/-A-55/125/21	
" WLT-0,25W - 7,5 kOhm / \pm 5%/-A-55/125/21	
KONDENSATOR CN.15.1 - 22 kOhm \pm 20% 1W	
KONDENSATOR WFR-0,25W-54,9 kOhm \pm 1%-100.10 ⁻⁶ /°C-55/155/21	
" WFR-0,25W-60,4 kOhm \pm 1%-100.10 ⁻⁶ /°C-55/155/21	
KONDENSATOR CN.15.1. - 100 kOhm \pm 20% 1 W	
KONDENSATOR WFR-0,25W-54,9 kOhm \pm 1%-100.10 ⁻⁶ /°C-55/155/21	
" WFR-0,25W-6,65 kOhm \pm 1%-100.10 ⁻⁶ /°C-55/155/21	
" WLT-0,25W - 100 Ohm / \pm 5%/-A-55/125/21	
" WFR-0,25W-3,01 kOhm \pm 1%-100.10 ⁻⁶ /°C-55/155/21	
KONDENSATOR CN.15.1 - 47 kOhm \pm 20% 1W	
KONDENSATOR WLT-0,25W - 68 kOhm / \pm 5%/-A-55/125/21	
" WFR-0,25W - 90,9 kOhm \pm 1%-100.10 ⁻⁶ /°C-55/155/21	
" WLT-1W - 8,2 kOhm / \pm 5%/-A-55/125/21	
KONDENSATOR TYP 114-0,1W - 100 Ohm -25/85/14	
KONDENSATOR WFR-0,25W-170 Ohm \pm 1%-100.10 ⁻⁶ /°C-55/155/21	

1	2	3
R438	POTENCJOMETR CN.15.1 - 47 kOhm $\pm 20\%$ 1W	
R439	REZYSTOR MLT-0,25W - 150 kOhm / $\pm 5\%$ /-A-55/125/21	
R440	" MFR-0,25W-14,3 kOhm $\pm 1\%$ -100,10 ⁻⁶ /°C-55/155/21	
R441	" MFR-0,25W-499 Ohm $\pm 1\%$ -100,10 ⁻⁶ /°C-55/155/21	
R442	REZYSTOR MLT-0,25W - 10 kOhm / $\pm 5\%$ /-A-55/125/21	
R443	" MLT-0,25W - 1 MOhm / $\pm 5\%$ /-A-55/125/21	
R444	" MLT-0,25W - 300 Ohm / $\pm 5\%$ /-A-55/125/21	
R445	" MLT-0,25W - 820 Ohm / $\pm 5\%$ /-A-55/125/21	
R446	" MLT-0,25W - 390 Ohm / $\pm 5\%$ /-A-55/125/21	
R447, R448	" MFR-0,25W-1,5 kOhm $\pm 1\%$ -100,10 ⁻⁶ /°C-55/155/21	
R449	POTENCJOMETR CN.15.1 - 10 kOhm $\pm 20\%$ -1W	
R450	REZYSTOR MLT-0,25W - 510 Ohm / $\pm 5\%$ /-A-55/125/21	
R451	" MFR-0,25W-604 Ohm $\pm 1\%$ -100,10 ⁻⁶ /°C-55/155/21	
R452	" MLT-0,25W - 1 kOhm / $\pm 5\%$ /-A-55/125/21	
R453	" MLT-0,25W - 2 kOhm / $\pm 5\%$ /-A-55/125/21	
R454	" MLT-0,25W - 4,3 kOhm / $\pm 5\%$ /-A-55/125/21	
R455	POTENCJOMETR CN.15.1 - 1 kOhm $\pm 20\%$ 1W	
R456	REZYSTOR MFR-0,25W-5,11 kOhm $\pm 1\%$ -100,10 ⁻⁶ /°C-55/155/21	
R457	POTENCJOMETR TVP 114-0,1W - 470 Ohm-25/085/14	
R458	REZYSTOR MLT-0,5W - 1 kOhm / $\pm 5\%$ /-A-55/125/21	
C401	KONDENSATOR KSF-022 4990 pF $\pm 0,5\%$ 100V 465	
C402	" KSF-022 49900 pF $\pm 0,5\%$ 100V 465	
C403	" KSF-022 402000 pF $\pm 0,5\%$ 63V 465	
C404	" KSF-022 97600 pF $\pm 0,5\%$ 63V 465	
C405	" MKSC-012 4,7 uF $\pm 5\%$ 100V	
C406	" MKSE-018-02 0,22 uF $\pm 10\%$ 100V	
C407, C408	" KFPm-2C-5x5-10n-M-63-455	
C409	" KCPm-1B-U-5x5-170-K-63-455	
C410	" MCFm-1B-U-10x10-2200-K-63-455	
C411	" KCPm-1B-U-8x8-1000-K-63-455	
C412	" KCPm-1B-U-5x5-200-J-63-455	
C413	" KFPm-2C-5x5-100n-M-63-455	
C414-C416	" KFPm-2C-5x5-10n-M-63-455	
C417, C418	" O4/U-10 uF/25V	

1	2	3
	KONDENSATOR MKSE-018-02 0,1 uF $\pm 10\%$ 100V	
	" KCPm-1B-U-10x10-2200-K-63-455	
21-C424	" KFPm-2C-5x5-10m-M-63-455	
25,C426	" 047U-22 uF/25V	
27,C428	" 02/T-3-1000 uF/25V	
	TRANZYSTOR BSXP 93	
27,7403	" 2N 2394	
	" BSYP 05	
	DIODA BAYP 91A	
	" ZENKRA BZP 611-C5V1	
	" " BZP 630-C13	
	" " BZP 611-C5V1	
	" " BZP 630-C8V2	
	" " BZP 611-C6V0	
	DIODA BAYP 94A	
	" ZENKRA BZP 630-C7V5	
	" BAYP 94A	
	" ZENKRA BZP 630-C7V5	
2415	" BAYP 94A	
	" ELEKTROLUMINESCENCYJNA CQXP 6A	
	UKŁAD SCALONY HA 745 CP	
	" " ULY 7710X	
	" " ULY 7741X	
	" " UL 1111X	
2400	" " ULY 7741X	
	PRZEŁĄCZNIK KLAWISZOWY D-4542-466-1	
	" " D-4542-467-1	
	" " D-4542-468-1	
	" " D-4542-465-1	

1	2	3
	<u>Płyta wsiewiatlaca PD</u>	
R502	REZYSTOR MWT-0,5 - 1kOhm /±5%/-A-55/125/21	
D502	DIODA ELEKTROLUMINESCENCYJNA CQXP 04	
	<u>Pozostałe elementy</u>	
R301	POTENCJOMETR D04-101-AW - 1 kOhm -20-14-20mm-25/085/04	
R302	" PR 185-0,2W - 10 kOhm-A-15-P-1-25/085/14	
R303	" PR 185-0,2W - 2,2 kOhm-A-15-P-1-25/085/14	
R304	" PR 185-0,2W - 10 kOhm-λ-15-P-1-25/085/14	
R305	" PR 185-0,2W - 470 Ohm-A-15-P-1-25/085/14	
R307	REZYSTOR MFR-0,25W-16R 0hm-±1%-100.10 ⁻⁶ /°C-55/155/21	
R306, R309	" MFR-0,25W-5,11 kOhm-±1%-100.10 ⁻⁶ /°C-55/155/21	
R310	POTENCJOMETR SP.1,2 - 1 kOhm-A-P-1-20-65/100/04	
C301	KONDENSATOR KFPF x 2 -16-2x2500x50x250-2x25-Y-40/085/21	
T301, T302	TERMOZYSTOR DD 354 B	
P301	PRZELĄCZNIK KLAWISZOWY D-4542-452	
P302	" " D-4542-450	
P303	WYŁĄCZNIK SIŁCOWY D-4542-438	
P304	PRZELĄCZNIK KLAWISZOWY D-4542-451	
Tr	TRANSFORMATOR SIŁCOWY E-62095	
B1	WKŁADKA TOPIKOWA WTAT 315 mA	
	<u>Wyposażenie</u>	
R601-R604	REZYSTOR MFE-0,25W-200 Ohm-±2%-100.10 ⁻⁶ /°C-55/155/21	

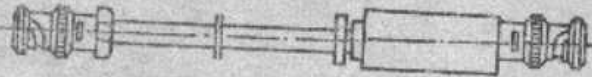
Wyposażenie przyrządu POF-10
POF-10 Standard Accessories

1. Sznur połączeniowy koncentryczny - 1 szt.
Coaxial connection cable - 1 pcs.

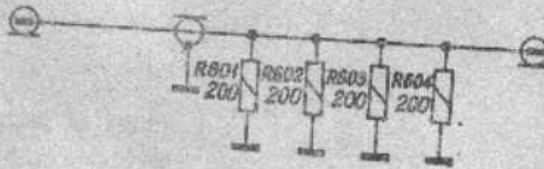


rys. KU-44-01-7

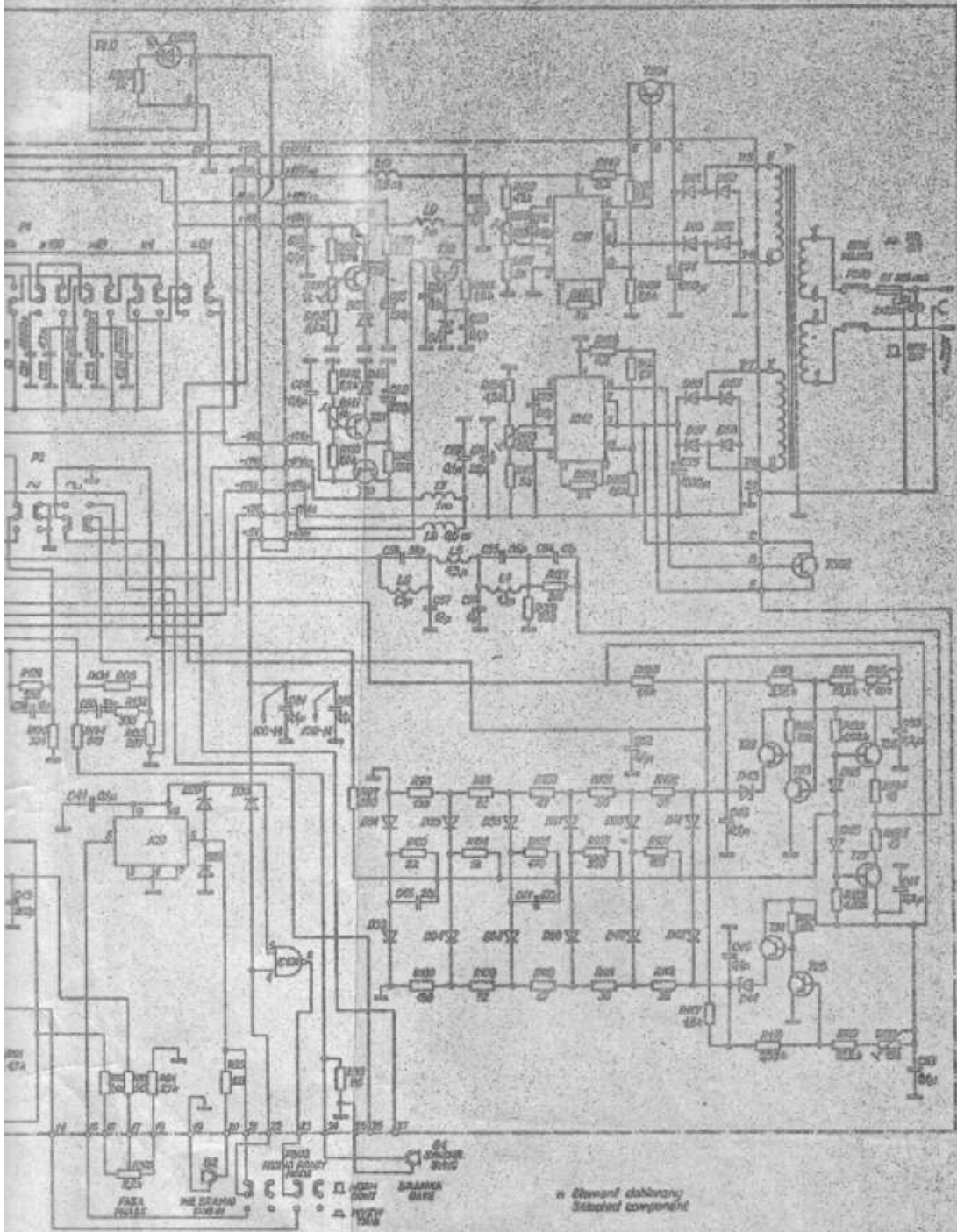
2. Kabel połączeniowy koncentryczny z obciążeniem 50 Ohm - 1 szt.
Coaxial connection cable with 50 Ohm termination - 1 pcs.



rys. C-4199-063-1



3. Bezpiecznik
Fuse
WTAF 315 mA - 1 szt.



ZOPAN WARSZAWA	Generator podstawowy	PGF-10
	Main generator	SI-6801-579

